



WERKSTATTHANDBUCH

895788



STELVIO 4V - 1200 ABS



WERKSTATTHAN DBUCH

STELVIO 4V - 1200 ABS

DER WERT DES SERVICES

Dank der ständigen technischen Produktaktualisierung und der auf die Moto Guzzi-Produkte bezogenen Ausbildungsprogramme sind ausschließlich die Techniker des Offiziellen Moto Guzzi-Werkstatt-Netzes, die über gründliche Kenntnisse dieses Fahrzeuges und über geeignete Spezialvorrichtungen verfügen, im Stande die korrekten Wartungs- und Reparaturarbeiten auszuführen.

Ferner hängt die Zuverlässigkeit des Fahrzeuges auch vom mechanischen Zustand desselben ab. Die Kontrolle vor der Fahrt, eine regelmäßige Wartung und die ausschließliche Verwendung von Moto Guzzi-Original-Ersatzteilen sind wesentliche Faktoren !

Um Infos über den nächstgelegenen Offiziellen Aprilia-Vertragshändler und/oder Kundendienststelle zu erhalten, in den Gelben Seiten nachschlagen oder direkt auf der Landkarte in der Offiziellen Aprilia-Internetseite suchen:

www.motoguzzi.it

Nur bei Verwendung von Moto Guzzi-Original-Ersatzteilen, ist die Garantie gegeben, das bei der Konstruktion des Fahrzeuges konzipierte und getestete Produkt zu erhalten. Moto Guzzi-Original-Ersatzteile werden regelmäßigen Qualitätskontrollen unterzogen, um deren absolute Zuverlässigkeit und Langlebigkeit zu gewährleisten.

Wir weisen darauf hin, dass die in der vorliegenden Veröffentlichung enthaltenen Beschreibungen und Abbildungen nicht bindend sind. deshalb behält sich Moto Guzzi das Recht vor, unter Beibehaltung der Haupteigenschaften des hierin beschriebenen und abgebildeten Fahrzeuges, jederzeit Änderungen an Bauteilen, Komponenten oder Zubehör vorzunehmen, die zur Optimierung des Produktes oder aus kommerziellen bzw. konstruktiven Gründen erforderlich sind, ohne die vorliegende Veröffentlichung umgehend zu aktualisieren.

Nicht alle in dieser Veröffentlichung enthaltenen Ausführungen sind in jedem Land erhältlich. Die Verfügbarkeit der einzelnen Ausführungen muss beim offiziellen Moto Guzzi-Verkaufsnetz überprüft werden.

© Copyright 2010 - Moto Guzzi. Alle Rechte vorbehalten. Jegliche Reproduktion, auch nur teilweise, ist untersagt. Moto Guzzi - After sales service.

Die Marke Moto Guzzi ist Eigentum von Piaggio & C. S.p.A.

WERKSTATTHANDBUCH

STELVIO 4V - 1200 ABS

Diese Anleitung liefert die wichtigsten Informationen für die normalen Arbeitsverfahren am Fahrzeug. Diese Veröffentlichung richtet sich an die **Moto Guzzi Vertragshändler** und ihre Fachmechaniker. Viele Hinweise sind bewusst ausgelassen worden, weil sie als überflüssig angesehen wurden. Da keine umfassenden mechanischen Anleitungen in diese Veröffentlichung aufgenommen werden konnten, müssen die Personen, die diese Anleitung benutzen, sowohl eine Mechaniker-Grundausbildung als auch Grundkenntnisse zu Reparaturverfahren an Motorrädern haben. Ohne diese Kenntnisse können die Fahrzeug-Reparatur oder Kontrolle unwirksam oder gefährlich sein. Da nicht alle Reparaturverfahren und Fahrzeugkontrollen detailliert beschrieben sind, muss besonders vorsichtig gearbeitet werden, um Schäden an Personen und Bauteilen zu vermeiden. Um dem Kunden größte Zufriedenheit bei der Fahrzeugnutzung zu bieten, bemüht sich die **Moto Guzzi s.p.a.** ständig um eine Verbesserung ihrer Produkte und der zugehörigen Dokumentation. Die wichtigsten technischen Änderungen und Änderungen bei den Reparaturverfahren am Fahrzeug werden **weltweit allen Moto Guzzi Verkaufsstellen und Zweigstellen** mitgeteilt. Diese Änderungen werden in die nachfolgenden Ausgaben dieser Anleitung aufgenommen. Wenn nötig, und bei Zweifeln bezüglich der Reparatur- und Kontrollverfahren, wenden Sie sich bitte an die **Moto Guzzi KUNDENDIENSTABTEILUNG**, die in der Lage ist Ihnen alle benötigten Informationen zur Verfügung zu stellen, und Ihnen außerdem eventuelle Mitteilungen zu Aktualisierungen oder am Fahrzeug angewendeten technischen Änderungen liefert.

ANMERKUNG Eine Anmerkung, die durch wichtige Informationen einen Arbeitsgang erleichtert und deutlicher erklärt.

Achtung Beschreibung von speziellen Arbeitsschritten und **ACHTUNG** - Beschreibung von speziellen Arbeitsschritten und Vorkehrungen, die eingehalten werden müssen, um Schäden am Fahrzeug zu vermeiden.

Warnung Beschreibung von speziellen Arbeitsschritten und Vorkehrungen, die eingehalten werden müssen, um mögliche Unfälle während der Reparatur des Fahrzeuges zu vermeiden.



Sicherheit der personen Die mangelnde oder nicht vollständige Beachtung dieser Vorschriften kann schwere Gefahren für die Sicherheit und Unversehrtheit der Personen verursachen.



Umweltschutz Gibt die richtigen Verhaltensweisen an, so dass der Einsatz des Fahrzeuges keine Schäden an der Umwelt verursacht.



Unversehrtheit des fahrzeugs Die mangelnde oder nicht vollständige Beachtung dieser Vorschriften kann schwere Gefahren für die Sicherheit und Unversehrtheit des Fahrzeuges verursachen, oder auch den Verfall der Garantieleistungen



INHALTSVERZEICHNIS

TECHNISCHE ANGABEN	TEC ANG
SPEZIALWERKZEUG	S-WERK
WARTUNG	WART
ELEKTRISCHE ANLAGE	ELE ANL
MOTOR AUS DEM FAHRZEUG	MOT FAHR
MOTOR	MOT
BENZINVERSORGUNG	VERS
RADAUFHÄNGUNG/ FEDERUNG	RAD / FED
FAHRZEUGAUFBAU	AUFB
BREMSANLAGE	BREMSA
KAROSSERIE	KAROS
KONTROLLEN VOR AUSLIEFERUNG	KON AUS

INHALTSVERZEICHNIS

TECHNISCHE ANGABEN

TEC ANG

Vorschriften

Sicherheitsvorschriften

Kohlenmonoxid

Arbeiten bei laufendem Motor sollen in einem offenen bzw. gut belüfteten Raum vorgenommen werden. Den Motor niemals in geschlossenen Räumen laufen lassen. Falls man in geschlossenen Räumen arbeitet, soll ein zum Abführen der Abgase geeignetes System verwendet werden.

Achtung



ABGASE ENTHALTEN KOHLENMONOXID, EIN GIFTGAS, DAS ZU BEWUSSTLOSIGKEIT UND SOGAR ZUM TOD FÜHREN KANN.

Kraftstoff

Achtung



DER FÜR DEN ANTRIEB IN VERBRENNUNGSMOTOREN BENUTZTE KRAFTSTOFF IST EXTREM ENTFLAMMBAR UND KANN UNTER BESTIMMTEN UMSTÄNDEN EXPLOSIV WERDEN. DAS TANKEN UND DIE WARTUNGSARBEITEN SOLLTEN IN EINEM GUT GELÜFTETEN BEREICH UND BEI ABGESTELTEM MOTOR VORGENOMMEN WERDEN. BEIM TANKEN UND IN DER NÄHE VON BENZINDÄMPFEN NICHT RAUCHEN. FREIE FLAMMEN, FUNKENBILDUNG UND ANDERE QUELLEN UNBEDINGT VERMEIDEN, DIE ZU EINEM ENTZÜNDEN ODER EINER EXPLOSION FÜHREN KÖNNEN.

FREISETZUNG VON KRAFTSTOFF IN DIE UMWELT VERMEIDEN.

VON KINDERN FERNHALTEN.

Heisse Teile

Der Motor und die Teile der Auspuffanlage werden sehr heiss und bleiben auch nach Abstellen des Motors noch für eine gewisse Zeit heiss. Bevor an diesen Bauteilen gearbeitet wird, Isolierhandschuhe anziehen oder abwarten, bis der Motor und die Auspuffanlage abgekühlt sind.

Gebrauchtes Motoröl und Getriebeöl

Achtung



BEI WARTUNGSARBEITEN SOLLTEN LATEX-HANDSCHUHE GETRAGEN WERDEN. MOTOR- ODER GETRIEBEÖL KANN BEI HÄUFIGEM UND TÄGLICHEM UMGANG SCHWERE HAUTSCHÄDEN VERURSACHEN.

NACH DER ARBEIT MIT ÖL SOLLTEN DIE HÄNDE GRÜNDLICH GEWASCHEN WERDEN.

ALTÖL MUSS ZU EINER ALTÖLSAMMELSTELLE GEBRACHT ODER VOM LIEFERANTEN ABGEHOLT WERDEN.

FREISETZUNG VON ALTÖL IN DIE UMWELT VERMEIDEN

VON KINDERN FERNHALTEN.

Brems- und Kupplungsflüssigkeit



DIE BREMS- UND KUPPLUNGSFLÜSSIGKEIT KANN LACKIERTE KUNSTSTOFF- ODER GUMMIOBERFLÄCHEN BESCHÄDIGEN. BEI WARTUNG DER BREMS- ODER KUPPLUNGSANLAGE SOLLEN DIESE TEILE MIT EINEM SAUBEREN TUCH GESCHÜTZT WERDEN. BEI AUSFÜHRUNG DER WARTUNGSARBEITEN AN DEN ANLAGEN IMMER SCHUTZBRILLEN TRAGEN. DIE BREMS- UND KUPPLUNGSFLÜSSIGKEIT IST HÖCHSTGEFÄHRLICH FÜR DIE AUGEN. KOMMT DIE FLÜSSIGKEIT ZUFÄLLIG MIT DEN AUGEN IN BERÜHRUNG, MIT VIEL KALTEM UND SAUBEREM WASSER AUSSPÜLEN UND SOFORT EINEN ARZT AUFSUCHEN. VON KINDERN FERNHALTEN.

Elektrolyt und Wasserstoffgas der Batterie

Achtung



DIE BATTERIEFLÜSSIGKEIT IST GIFTIG UND ÄTZEND UND KANN, DA SIE SCHWEFELSÄURE ENTHÄLT, BEI BERÜHRUNG MIT DER HAUT VERÄTZUNGEN VERURSACHEN. BEIM UMGANG MIT BATTERIEFLÜSSIGKEIT ENG ANLIEGENDE HANDSCHUHE UND SCHUTZKLEIDUNG TRAGEN. KOMMT DIE BATTERIEFLÜSSIGKEIT MIT DER HAUT IN BERÜHRUNG, SOFORT MIT VIEL FRISCHEM WASSER ABSPÜLEN. ES IST BESONDERS WICHTIG, DIE AUGEN ZU SCHÜTZEN, DENN AUCH EINE WINZIGE MENGE BATTERIESÄURE KANN ZU ERBLINDUNG FÜHREN. BEI KONTAKT MIT DEN AUGEN, MIT VIEL FLIESENDEM WASSER FÜR UMGEFÄHR 15 MINUTEN SPÜLEN UND UMGEHEND EINEN ARZT AUFSUCHEN. BEI VERSEHENTLICHER EINNAHME, GROSSE MENGEN WASSER ODER MILCH TRINKEN, ANSCHLIESSEND MAGNESIUMMILCH ODER PFLANZENÖL TRINKEN UND DANN UMGEHEND EINEN ARZT AUFSUCHEN. DIE BATTERIE BILDET EXPLOSIVE GASE. FLAMMEN, FUNKEN UND ANDERE HITZEQUELLEN FERNHALTEN UND NICHT RAUCHEN. BEIM WARTEN ODER AUFLADEN DER BATTERIE STETS FÜR AUSREICHENDE BELÜFTUNG SORGEN.

VON KINDERN FERNHALTEN.

DIE BATTERIEFLÜSSIGKEIT IST ÄTZEND. NICHT UMKIPPEN ODER VERSCHÜTTEN, DAS GILT BESONDERS FÜR DIE PLASTIKTEILE. SICHERSTELLEN, DASS DIE BATTERIEFLÜSSIGKEIT FÜR DIE ZU BENUTZENDE BATTERIE GEEIGNET IST.

Wartungsvorschriften

ALLGEMEINE VORSICHTSMASSNAHMEN UND INFORMATIONEN

Bei Reparatur, Ausbau und Wiedereinbau des Fahrzeuges sind folgende Empfehlungen strikt zu beachten.

VOR DEM AUSBAU DER BAUTEILE

- Vor Ausbau der Teile sind Schmutz, Schlamm, Staub und jegliche Fremdkörper zu entfernen. Wo vorgesehen, die für dieses Fahrzeug entwickelten Spezialwerkzeuge verwenden.

AUSBAU DER BAUTEILE

- Zum Lockern bzw. Festziehen der Schrauben und Muttern keine Zangen oder andere Werkzeuge, sondern immer den geeigneten Schlüssel verwenden.
- Vor dem Trennen der Verbindungen (Leitungen, Kabel usw.) die Positionen markieren und durch das Anbringen unterschiedlicher Zeichen kennzeichnen.

- Jedes Teil muss klar gekennzeichnet werden, damit es beim erneuten Einbau nicht verwechselt werden kann.
- Die entfernten Teile sorgfältig mit einem schwer entflammaren Reinigungsmittel reinigen und waschen.
- Die aufeinander angepassten Teile zusammen lassen, da sie infolge des normalen Verschleißes gegenseitig "eingelaufen" sind.
- Einige Bauteile müssen gemeinsam verwendet oder komplett ausgewechselt werden.
- Von Wärmequellen fernhalten.

WIEDEREINBAU DER BAUTEILE

Achtung

DIE LAGER MÜSSEN SICH FREI, OHNE KLEMMUNG UND GERÄUSCHE DREHEN LASSEN. ANDERNFALLS MÜSSEN SIE AUSGEWECHSELT WERDEN.

- Ausschließlich ORIGINAL-ERSATZTEILE Moto Guzzi verwenden.
- Ausschließlich die empfohlenen Schmiermittel und Verbrauchsmaterialien verwenden.
- Die Teile (wenn möglich) vor dem Wiedereinbau einschmieren.
- Beim Arretieren der Schrauben und Muttern immer bei denen mit dem größten Durchmesser oder mit den inneren beginnen und sie über Kreuz festziehen. In aufeinanderfolgenden Sequenzen anziehen, bevor der endgültige Anzugsmoment angesetzt wird.
- Alle selbstsichernde Muttern, Dichtungen, Dichtungsringe, Sprengringe, O-Ring-Dichtungen (OR), Splinte und Schrauben, deren Gewinde beschädigt ist, immer durch neue ersetzen.
- Lager vor der Montage immer ausgiebig schmieren.
- Kontrollieren, dass jeder Bestandteil korrekt montiert wurde.
- Nach Reparaturen oder der regelmäßigen Instandhaltung entsprechende Vorkontrollen durchführen und das Fahrzeug auf einem Privatgrundstück oder in einem wenig befahrenen Gebiet testen.
- Alle Verbindungsflächen, die Ränder der Ölabdichtungen und die Dichtungen vor der erneuten Montage reinigen. Eine dünne Schutzschicht Lithiumfett auf die Ränder der Ölabdichtungen auftragen. Ölabdichtungen und Lager mit dem Markenzeichen oder der Nummer des Herstellers nach außen gerichtet (sichtbare Seite) montieren.

KABELSTECKER

Die Kabelstecker müssen immer wie folgt beschrieben abgetrennt werden. Die Nichteinhaltung dieser Maßnahmen kann zu irreparablen Schäden an Kabelstecker und Kabelbaum führen:

Falls vorhanden, auf die entsprechenden Sicherheitshäkchen drücken.

- Beide Kabelstecker festhalten und in entgegengesetzte Richtungen ziehen, um diese voneinander abzutrennen.
- Ist Schmutz, Rost, Feuchtigkeit, usw. vorhanden, den Kabelstecker innen mit einem Druckluftstrahl sauber machen.

- Sicherstellen, dass die Kabel an die Innenanschlüsse der Kabelstecker richtig angecrimpt sind.
- Beide Kabelstecker einstecken und prüfen, ob sie richtig einrasten (falls die Haken vorhanden sind, ist ein typisches "Klick" zu hören).

Achtung

NICHT AN DEN KABELN ZIEHEN, UM DIE STECKER ABZUTRENNEN.

ANMERKUNG

BEIDE KABELSTECKER HABEN EINEN EINZIGEN EINBAUSINN. BEIM EINSTECKEN IN DIE RICHTIGE RICHTUNG DREHEN.

DREHMOMENTE**Achtung**

NICHT VERGESSEN, DASS DIE DREHMOMENT-RICTHWERTE ALLER BEFESTIGUNGSELEMENTE AN DEN RÄDERN, BREMSEN, RADACHSEN UND ANDEREN AUFHÄNGUNGSBAUTEILEN EINE GRUNDLEGENDE ROLLE BEI DER GARANTIE DER FAHRZEUGSICHERHEIT SPIELEN UND AUF DEN VORGEgebenEN WERTEN GEHALTEN WERDEN MÜSSEN. DIE DREHMOMENT-RICTHWERTE DER BEFESTIGUNGSELEMENTE REGELMÄSSIG PRÜFEN UND BEIM WIEDEREINBAU IMMER EINEN DREHMOMENTSCHLÜSSEL VERWENDEN. BEI NICHTEINHALTUNG DIESER HINWEISE KÖNNTE SICH EINES DIESER BAUTEILE LÖSEN UND TRENNEN UND DABEI EIN RAD BLOCKIEREN ODER ANDERE PROBLEME VERURSACHEN, WELCHE DIE LENKBARKEIT DES FAHRZEUGES BEEINTRÄCHTIGEN UND ZU EINEM STURZ MIT SCHWERER VERLETZUNGS- ODER TODESGEFAHR FÜHREN KÖNNTEN.

Einfahren

Das Einfahren des Motors ist von grundlegender Bedeutung für dessen spätere Lebensdauer und richtigen Betrieb. Wenn möglich auf kurvenreichen bzw. hügeligen Straßen fahren, auf denen der Motor, die Federung und die Bremsen besser eingefahren werden. Die Fahrgeschwindigkeit beim Einfahren ändern. Auf diese Weise werden die Bauteile "belastet" und anschließend durch das Abkühlen der Motorteile "entlastet".

Achtung

WÄHREND DER ERSTEN EINLAUFZEIT KÖNNTE BRANDGERUCH AUS DER KUPPLUNG KOMMEN. DIES IST VÖLLIG NORMAL UND VERSCHWINDET NACH EINFAHREN DER KUPPLUNGSscheiben.

BEIM EINFAHREN BITTE DARAUF ACHTEN DIE MOTORBAUTEILE NICHT ÜBERMÄSSIG ZU BEANSPRUCHEN.

Achtung

ERST NACH DER INSPEKTION AM ENDE DER EINFahrZEIT KANN DAS FAHRZEUG DIE BESTEN LEISTUNGEN ERBRINGEN.

Folgende Angaben beachten:

- Abrupte Beschleunigungen sowohl während als nach dem Einfahren vermeiden, wenn der Motor mit niedriger Drehzahl läuft.
- Auf den ersten 100 km (62 Meilen) müssen die Bremsen behutsam betätigt und plötzliche oder längere Bremsvorgänge vermieden werden. Damit wird ein richtiges Einlaufen des Abriebmaterials der Bremsbeläge an der Bremsscheibe ermöglicht.



BEI DER VORGESEHENEN KILOMETERZAHL DIE IN DER TABELLE "ENDE EINFahrZEIT" IM ABSCHNITT WARTUNGSPROGRAMM VORGESEHENEN ARBEITEN BEI EINEM OFFIZIELLEN Moto Guzzi-VERTRAGSHÄNDLER AUSFÜHREN LASSEN, UM SCHÄDEN AN PERSONEN ODER AM FAHRZEUG ZU VERMEIDEN.

Fahrgestell- und Motornummer

POSITION DER SERIENNUMMERN

Diese Nummern werden für die Zulassung des Fahrzeugs benötigt.

ANMERKUNG

ÄNDERUNGEN AN DER MOTOR- UND RAHMENNUMMER KÖNNEN ZU SCHWEREN ORDNUNGS- UND STRAFRECHTLICHEN SANKTIONEN FÜHREN. BESONDERS DIE ÄNDERUNG DER RAHMENNUMMER FÜHRT ZU EINEM SOFORTIGEN VERFALL DER GARANTIE.

Wie im folgenden Beispiel gezeigt, besteht diese Nummer aus Ziffern und Buchstaben.

ZGULZA000YMXXXXXX

ZEICHENERKLÄRUNG:

ZGU: WMI Weltherstellercode (World manufacturer identifier);

LZ: Modell;

A00: Modellversion;

0: digit free

Y Herstellungsjahr

M: Herstellungswerk (M = Mandello del Lario);

XXXXXX: Fortlaufende Nummer (6 Ziffern);

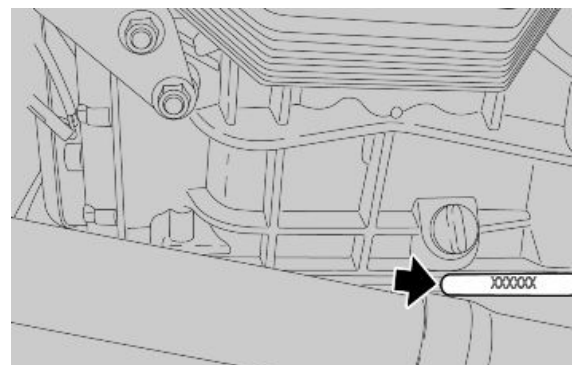
RAHMENNUMMER

Die Rahmennummer ist auf der rechten Seite am Lenkrohr eingestanzt.



MOTORNUMMER

Die Motornummer ist auf der linken Seite, in der Nähe des Kontrolldeckels für den Motorölstand, eingestanzt.



Ausmaße und Gewicht

AUSMASSE UND GEWICHT

Technische Angabe	Beschreibung/ Wert
Gesamtlänge (ohne Zubehör)	2305 mm (90.75 in)
Gesamtbreite am Lenker	910 mm (35.83 in)
Gesamtbreite des Fahrzeugs mit Zubehör	1080 mm (42.52 in)
Minimale/ maximale Höhe (verstellbare Sportscheibe)	1395 / 1440 mm (54.92 / 56.69 in)
Sitzbankhöhe	800 mm (31.5 in)
Mindest-Bodenabstand	185 mm (7.3 in)
Radstand	1535 mm (60.43 in)
Fahrzeuggewicht fahrbereit	251 kg (553 lb)
Fahrzeuggewicht fahrbereit des komplett ausgestatteten Fahrzeugs	278 kg (613 lb)

Motor

MOTOR

Technische Angabe	Beschreibung/ Wert
Typ	Querliegender Zweizylinder-Viertaktmotor mit 90 Grad Zylinderwinkel
Anzahl Zylinder	2
Anordnung der Zylinder	V-förmig mit 90°
Bohrung/ Hub	95 x 81,2 mm (3.74 x 3.20 in)
Hubraum	1151 cm ³ (70 cuin)
Verdichtungsverhältnis	11: 1
Starten	Elektrisch
Motordrehzahl im Leerlauf	1100 ± 100 U/Min
Kupplung	Einscheiben-Trockenkupplung mit hydraulischer Betätigung und integriertem Reißschutz
Schmiersystem	Druckschmierung mit Regulierung über Ventile und Trochoidpumpe
Luftfilter	Patronen-Trockenfilter
Kühlung	Luft und Öl mit unabhängiger Trochoidpumpe und Druckreglerventil am Ölkühlkreis
Ventilsteuerungsdiagramm	Einzelne oberliegende Nockenwelle mit Ventilbechern und Schwinghebeln zur Ventilsteuerung
Diese Wert sind gültig bei Kontrollspiel zwischen Schwinghebel und Ventil	Einlass: 0,10 mm (0.0039 in) Auslass: 0,20 mm (0.0079 in)

Kraftübertragung

ANTRIEB

Technische Angabe	Beschreibung/ Wert
Hauptantrieb	Mit Schrägverzahnung, Verhältnis 26/35 = 1:1,346
Getriebe	mechanisches 6-Gang-Getriebe mit Schaltpedal an der linken Motorseite
Übersetzungsverhältnisse Schaltung 1. Gang	17/38 = 1:2,2353
Übersetzungsverhältnisse Schaltung 2. Gang	20/34 = 1:1,7
Übersetzungsverhältnisse Schaltung 3. Gang	23/31 = 1:1,3478
Übersetzungsverhältnisse Schaltung 4. Gang	26/29 = 1:1,1154
Übersetzungsverhältnisse Schaltung 5. Gang	31/30 = 1:0,9677
Übersetzungsverhältnisse Schaltung 6. Gang	29/25 = 1:0,8621
Endantrieb	mit Kardan
Verhältnis	12/44 = 1:3,6667

Füllmengen

FASSUNGSVERMÖGEN

Technische Angabe	Beschreibung/ Wert
Motoröl	Ölwechsel und Ölfilterwechsel 3500 cm ³ (214 cu in)
Getriebeöl	500 cm ³ (30.5 cu in)
Getriebeöl	380 cm ³ (23.2 cu in)
Kraftstoff (einschließlich Reserve)	18 ± 1,5 l (3.96 ± 0.33 UK gal)
Benzinreserve	4 l (0.88 UK gal)
Sitzplätze	2
Zulässiges Höchstgewicht - Standard-Version	475 kg (1047 lb)
Zulässiges Höchstgewicht - Version NTX	495 kg (1091 lb)

Elektrische Anlage

ELEKTRISCHE ANLAGE

Technische Angabe	Beschreibung/ Wert
Zündkerze	NGK PMR8B (long life)
Alternativ:	
Zündkerze	NGK CR8EKB (long life)
Elektrodenabstand	0,6 - 0,7 mm (0.024 - 0.028 in)
Batterie	12 V - 18 Ah
Lichtmaschine (mit Dauermagnet)	12V - 550 W
Hauptsicherungen	20 (zwei für die Version mit ABS) - 30 - 40 A
Zusatzsicherungen	3 - 15 A (nur für ABS 10 A)
Vorderes Standlicht	12V - 5W
Lampe Abblendlicht/ Fernlicht (Halogen)	12 V - 55 W / 60 W H4
Blinker	12V - 10W
Rücklichtlampen/ Bremslicht	LED
Lampen Zusatzscheinwerfer (wo vorgesehen)	12V/55W - H3
Instrumentenbeleuchtung	LED
Nummernschildbeleuchtung	12V - 5W
Blinkerkontrolle	LED
Kontrolllampe Getriebe im Leerlauf	LED
Alarmkontrolle - Gangwechsel	LED
Kontrolllampe Seitenständer abgesenkt	LED
Benzinreservekontrolle	LED
Fernlichtkontrolle	LED
ABS-Kontrolle	LED

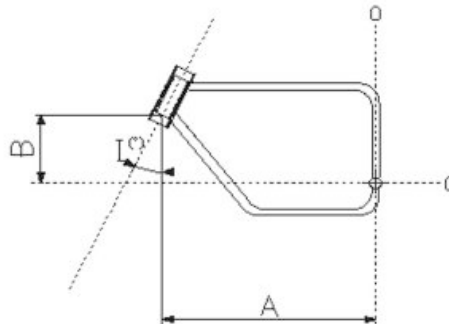
Rahmen und Radaufhängung/ Federung

RAHMEN

Technische Angabe	Beschreibung/ Wert
Typ	Stahlrohrrahmen mit hoher Dehngrenze mit tragendem Motor
Vorlauf	125 mm (4.92 in)
Lenkrohrneigung	27°
Vorne	Hydraulische Upside-down Teleskopgabel Durchmesser 45 mm (1.77 in), mit Fuß für radiale Befestigung der Bremssättel, einstellbare Federvorspannung, hydraulische Druck- und Zugstufe.
Durchfedern Vorderrad	170 mm (6.69 in)
Hinten	Einarmschwinge mit progressiver Umlenkung, Einzelstoßdämpfer einstellbar in Druck- und Zugstufe und Einstellung der Federvorspannung.
Freie Federlänge Stoßdämpfer	180 mm (7.09 in)
Durchfedern Hinterrad	155 mm (6.10 in)

ABMESSUNGEN A UND B

Technische Angabe	Beschreibung/ Wert
Abmessung A	745,0 mm (29.33 in)
Abmessung B	403,16 mm (15.87 in)



Bremsen

BREMSEN

Technische Angabe	Beschreibung/ Wert
Vorne	Schwimmend gelagerte Edelstahl-Doppelscheiben-Scheibenbremse Ø 320 mm (12.6 in) Typ Wave, mit radialen Bremssätteln mit 4 differenzierten und gegenüberliegenden Bremskolben.
Hinten	Edelstahl-Bremsscheibe Ø 282 mm (11.1 in)

Räder und Reifen

RÄDER UND REIFEN - STELVIO (SERIENMÄSSIG)

Rad	Modell	Felge	Maß	Druck nur Fahrer	Druck Fahrer + Beifahrer
Vorne (serienmäßig)	Pirelli Scorpion Sync	2,50 x 19"	110/80 R19 - 59V	2,5 Bar (250 Kpa) (36.3 PSI)	2,5 Bar (250 Kpa) (36.3 PSI)
Hinten (serienmäßig)	Pirelli Scorpion Sync	5,50 x 17"	180/55 R17 - 73V	2,9 Bar (290 Kpa) (42.1 PSI)	2,9 Bar (290 Kpa) (42.1 PSI)

RÄDER UND REIFEN - STELVIO (ALTERNATIVE AUSRÜSTUNG)

Rad	Modell	Felge	Maß	Druck nur Fahrer	Druck Fahrer + Beifahrer
Vorne (als Alternative)	Pirelli Scorpion Trail	2,50 x 19"	110/80 R19 - 59V	2,5 Bar (250 Kpa) (36.3 PSI)	2,5 Bar (250 Kpa) (36.3 PSI)
Vorne (als Alternative)	Metzeler Karoo (*) (***)	2,50 x 19"	110/80 R19 - 59R M+S	2,5 Bar (250 kPa) (36.3 PSI) (**)	2,5 Bar (250 kPa) (36.3 PSI) (**)
Hinten (als Alternative)	Pirelli Scorpion Trail	4,25 X 17"	150/70 R17 - 69V	2,9 Bar (290 Kpa) (42.1 PSI)	2,9 Bar (290 Kpa) (42.1 PSI)
Hinten (als Alternative)	Metzeler Karoo (*) (***)	4,25 X 17"	150/70 R17 - 69R M+S	2,7 Bar (270 kPa) (36.1 PSI) (**)	2,9 Bar (290 kPa) (42.1 PSI) (**)

Kraftstoffversorgung

BENZINVERSORGUNG

Technische Angabe	Beschreibung/ Wert
Benzinversorgung	elektronische Einspritzung (Weber. Marelli) Mit Stepper-Motor
Luftrichter	Durchmesser 50 mm (1.97 in)
Kraftstoff	Bleifreies Superbenzin, Mindest-Oktananzahl 95 (N.O.R.M.) und 85 (N.O.M.M.)

Anzugsmomente

ZYLINDERKÖPFE

Name	Drehmoment-Richtwerte in Nm
Öl-Einfüllschraube (2)	25 Nm (18.44 lbf ft)
Mutter für Schwinghebelhalterung M10x1,5 (8)	15 Nm (11.06 lbf ft) + 42 Nm (30.98 lbf ft)
Befestigungsschrauben Nockenwellenhalterung - Schwinghebel (12)	17 Nm (12.54 lbf ft)
Befestigungsschraube für Zylinderkopf (4) - Festziehen erster Durchgang	15 Nm (11.06 lbf ft)
Befestigungsschraube für Zylinderkopf (4) - Endgültiges Festziehen	42 Nm (31 lbf ft)
Befestigungsschraube Zylinderkopf Kettenfach M6x120 (4)	10 Nm (7.38 lbf ft)
Öltemperatur-Sensor	11 Nm (8.11 lbf ft) - Loctite 243
Behälter für Öltemperatur-Sensor	11 Nm (8.11 lbf ft) - Loctite 601
Befestigungsschrauben Zylinderkopfdeckel (8)	8 Nm (5.9 lbf ft)
Zündkerze (2)	15 Nm (11.06 lbf ft) - Molykote

KURBELGEHÄUSE

Name	Drehmoment-Richtwerte in Nm
Stiftschraube Kurbelgehäuse - Zylinder (8)	25 Nm (18.44 lbf ft)
Stiftschraube für Flansch bei Getriebeseite M8x66 (3)	35 Nm (25.81 lbf ft)
Stiftschraube für Flansch bei Getriebeseite M8x75 (2)	35 Nm (25.81 lbf ft)
Schraube Kurbelwellenflansch Getriebeseite TE M8x25 (8)	26 Nm (19.18 lbf ft)
Schraube für Ventilsteuerungsdeckel TCEI M8x55 (4)	25 Nm (18.44 lbf ft)
Schraube für Ventilsteuerungsdeckel TCEI M6x30 (10)	10 Nm (7.38 lbf ft)
Verbindungsschraube für Öldampf TCEI M6x20 (2)	10 Nm (7.38 lbf ft)
Schraube TCEI M6x40 (2)	10 Nm (7.38 lbf ft)
Phasensensor TCEI M5x12 (2)	6 Nm (4.42 lbf ft)
Schraube Lagersperre Betriebswelle (2)	10 Nm (7.38 lbf ft)
Öldrucksensor (1)	25 Nm (18.44 lbf ft)
Befestigungsschraube Halterung Öldrucksensor TCEI M10x20 (1)	18 Nm (13.28 lbf ft)
Öl-Einfüllschraube (2)	25 Nm (18.44 lbf ft)

ÖLWANNE

Name	Drehmoment-Richtwerte in Nm
Reduzierstück Ölleitung - Ölwanne (1)	20 Nm (14.75 lbf ft)
Ölleitung an Ölwanne	20 Nm (14.75 lbf ft)
Untere Schraube Ölwanne TCEI M6x30 (4)	10 Nm (7.38 lbf ft)
Schraube Ölwanne TCEI M6x55 (14)	10 Nm (7.38 lbf ft)
Schraube Ölwanne TCEI M6x60 (2)	10 Nm (7.38 lbf ft)
Öl-Ablassschraube -M10x1(1)	20 Nm (14.75 lbf ft)
Ölfilter (1)	15 Nm (11.06 lbf ft)
Verbindung zu Ölfilter (1)	40 Nm (29.5 lbf ft) - Loctite 243
Ölleitung in Ölwanne	20 Nm (14.75 lbf ft) - loct. 648
Überdruckdeckel	40 Nm (29.5 lbf ft)
Deckel an Flansch Ölwanne (2)	20 Nm (14.75 lbf ft)
Deckel (1)	40 Nm (29.5 lbf ft)

KURBELWELLE - SCHWUNGRAD

Name	Drehmoment-Richtwerte in Nm
Pleuelschraube (4) - Vorspannung	40 Nm (29.5 lbf ft)
Pleuelschraube (4) - Festspannung	80 Nm (59 lbf ft)
Befestigungsschraube Kupplungsscheibe an Kurbelwelle M8x25 (6)	42 Nm (30.98 lbf ft) - Loctite 243
Befestigungsschraube Kupplungskorb an Scheibe M7x16 (6)	20 Nm (14.75 lbf ft)
Befestigungsschraube Starterkranz (6)	10 Nm (7.38 lbf ft)

ÖLPUMPE

Name	Drehmoment-Richtwerte in Nm
Befestigungsschrauben Ölpumpe M6x45 (3)	10 Nm (7.38 lbf ft)
Mutter für Ölpumpengetriebe M10x1.25 (1)	20 Nm (14.75 lbf ft)
Überdruckdeckel	40 Nm (29.5 lbf ft)
Befestigungsschraube Öl-Ansaugfilter Kühlung (5)	10 Nm (7.38 lbf ft)
Befestigungsschraube Öl-Ansaugfilter Schmierung (2)	10 Nm (7.38 lbf ft)

VENTILSTEUERUNG

Name	Drehmoment-Richtwerte in Nm
Schraube Flansch Betriebswelle TBEI M6x14 (2)	8 Nm (5.9 lbf ft)
Mutter Zahnrad Ventilsteuerung an Betriebswelle M18 (1)	150 Nm (110.6 lbf ft)
Mutter Zahnrad Ventilsteuerung an Kurbelwelle M25 (1)	200 Nm (147.51 lbf ft)
Schraube TE oberes Zahnrad Ventilsteuerung (2)	30 Nm (22.13 lbf ft)
Befestigungsschraube Abdeckung oberes Zahnrad Ventilsteuerung TBEI M5x10 (4)	7 Nm (5.16 lbf ft)
Deckel Kettenspanner Zylinder (2)	30 Nm (22.13 lbf ft)
Befestigungsschraube bewegliche Kettenspannerauflage (2)	25 Nm (18.44 lbf ft)

LICHTMASCHINE

Name	Drehmoment-Richtwerte in Nm
Befestigungsschraube Lichtmaschine TCEI M8x45 (1)	22 Nm (16.23 lbf ft)
Befestigungsmutter Lichtmaschine M10x1,5 (1)	30 Nm (22.13 lbf ft)
Mutter Lichtmaschinen-Riemenscheibe an Kurbelwelle M16 (1)	80 Nm (59 lbf ft) - Loctite 243
Riemenspannung	50 Nm (36.88 lbf ft)
Befestigungsschrauben am Deckel des Lichtmaschinenriemens TCEI M6x16 (4)	10 Nm (7.38 lbf ft)
Befestigungsschrauben am Deckel des Lichtmaschinenriemens (Halterung des Ölkühlers) TCEI M6x40 (2)	10 Nm (7.38 lbf ft)

GETRIEBE

Name	Drehmoment-Richtwerte in Nm
Mutter für Schaltung-Zugstangenhebel	10 Nm (7.38 lbf ft)
Schraube für Schaltung-Zugstangenhebel auf Getriebe-Vorwähler	10 Nm (7.38 lbf ft)
Mutter für die Befestigung des Getriebegehäuse am Kurbelgehäuse M8 (5)	20 Nm (14.75 lbf ft)
Befestigungsschraube Getriebegehäuse an Kurbelgehäuse TE angeflanscht M8x45 (1)	20 Nm (14.75 lbf ft)
Öleinfüllschraube M18x1,5 (1)	28 Nm (20.65 lbf ft)
Entlüftungsverschluss (1)	8 Nm (5.9 lbf ft)
Leerlaufsensor (1)	10 Nm (7.38 lbf ft)
Öl-Ablassschraube -M10x1(1)	24 Nm (17.7 lbf ft)
Gewinding Nebenwelle (1)	100 Nm (73.76 lbf ft)

ÖLKÜHLER

Name	Drehmoment-Richtwerte in Nm
Befestigung Kühler am Rahmen M6x30 (3)	10 Nm (7.38 lbf ft)
Befestigung Nippel am Kühler M16x1,5 (2)	20 Nm (14.75 lbf ft)
Befestigungen Ölleitungen am Kühler und am Motor M16x1,5 (2 + 2)	20 Nm (14.75 lbf ft)

RAHMENEINHEIT AM MOTOR

Name	Drehmoment-Richtwerte in Nm
Schraube TCEI DA M6x40	8-12 Nm
Reduzierstück	20 Nm

EINHEIT VERSORUNGSKONTROLLE

Name	Drehmoment-Richtwerte in Nm
Schraube TCEI M5x12	6-7 Nm
Angeflanschte Schraube TBEI Edelstahl M5x16	6-7 Nm
Schraube TCEI DA M6x25	8-12 Nm

RAHMEN

Name	Drehmoment-Richtwerte in Nm
Vordere Motor-Befestigung am Rahmen	80 Nm
Befestigung Getriebe am Rahmen (M12x250 + M12x230)	50 Nm
Befestigung rechtes Getriebe-Befestigungsblech	25 Nm
Befestigung Befestigungsblech Blowby-Leitung	10 Nm
Befestigung Spulen-Befestigungsbleche	10 Nm
Befestigung Zündelektronik	10 Nm
Befestigung Buchsen an Zündelektronik M6x35 (1)	10 Nm (7.38 lbf ft) - Loct 243
Befestigung Gummihalierungen hinterer Tank am Rahmen (2)	Manuell - Loct 243
Befestigung Stifte Filtergehäuse	10 Nm
Obere Befestigung Fußrastenblech links und rechts am Rahmen M8x30 (2+2)	20 Nm (14.75 lbf ft)
Untere Befestigung Fußrastenblech links und rechts am Rahmen M8x75 (2+2)	20 Nm (14.75 lbf ft)
Befestigung Bremslichtschalter an Blech	Manuell
Befestigung verchromter Ring an Blech M5x10 (6)	6 Nm (4.42 lbf ft)
Befestigung Kabelführung an rechtem Fußrastenblech	6 Nm
Festziehen Schrauben vorderer Geschwindigkeitssensor	6 Nm (4.42 lbf ft) + Loc. 243
Festziehen Schrauben Steuerelektronik ABS (2)	10 Nm (7.37 lbf ft)
Festziehen Schrauben hinterer Geschwindigkeitssensor	10 Nm (7.37 lbf ft)

FUSSRASTEN UND HEBEL

Name	Drehmoment-Richtwerte in Nm
Befestigung Fußrastengummi	10 Nm
Gleitreibbolzen Fahrer-Fußraste M8	25 Nm
Befestigung Halterung Beifahrer-Fußrasten an seitlichen Blechen	38 Nm
Befestigung Fahrer-Fersenschutz an Blechen	6 Nm
Befestigung Beifahrer-Fersenschutz	3 Nm
Befestigung Zugstange (Mutter)	10 Nm
Befestigung Stift Schalthebel/ Bremshebel	10 Nm
Befestigung Schalthebel/ Gangvorwähler	10 Nm
Befestigung Bolzen Schalthebel - Bremse M8 (1+1)	15 Nm (11.06 lbf ft) - Loct 243

SEITENSTÄNDER

Name	Drehmoment-Richtwerte in Nm
Obere Befestigung Ständerblech am Motor	50 Nm
Untere Befestigung Ständerblech am Motor	25 Nm
Befestigungsbolzen Seitenständer	10 Nm
Befestigungsschraube Schalter M6x20 (1)	10 Nm (7.38 lbf ft) - Loct 243
Kontermutter	30 Nm
Befestigung Kabelführung Ständer am Motor M8 (1)	25 Nm (18.44 lbf ft)
Befestigung Arm seitlicher Hebel M6x16 (2)	10 Nm (7.38 lbf ft) - Loct 243

SCHWINGE

Name	Drehmoment-Richtwerte in Nm
Befestigung Klemme Schwinge an Buchse	10 Nm
Befestigung Schwinge an Kegelräderpaar	50 Nm
Befestigung Reaktionsstange an Kegelräderpaar	50 Nm
Befestigung Reaktionsstange am Rahmen	50 Nm

Name	Drehmoment-Richtwerte in Nm
Befestigung Schwingenbolzen an Schwinge	60 Nm
Befestigung Vorspannbuchse an Schwingenbolzen	10 Nm

VORDERE RADAUFHÄNGUNG

Name	Drehmoment-Richtwerte in Nm
Befestigung Rohrbefestigungsblech an Lenksockel	6 Nm
Befestigung Gabelschaft an oberem Blech M8x30 (2)	20 Nm (14.75 lbf ft)
Befestigung Gabelschaft an unterem Blech M8x30 (4)	20 Nm (14.75 lbf ft)
Gewinding Lenkrohr	40 Nm
Kontergewinding Lenkrohr	manuell + 90 Grad
Deckel Befestigung obere Platte	100 Nm
Verschluss Gabelnaben M6x30 (2+2)	10 Nm (7.38 lbf ft)

HINTERE RADAUFHÄNGUNG/FEDERUNG

Name	Drehmoment-Richtwerte in Nm
Befestigung Stoßdämpfer am Rahmen 8.8	50 Nm
Befestigung doppelter Hebel/ Stoßdämpfer 10.9	40 Nm
Befestigung einzelner Hebel/ doppelter Hebel 10.9	50 Nm
Befestigung einzelner Hebel am Rahmen 8.8	50 Nm
Befestigung doppelter Hebel/ Schwinge 10.9	50 Nm

LUFTFILTERGEHÄUSE - BLOW-BY

Name	Drehmoment-Richtwerte in Nm
Befestigung Abstandhalter Ausdehnungsgefäß Blow-by am Motor	10 Nm
Befestigung Filtergehäuse am Rahmen	10 Nm

AUSPUFF

Name	Drehmoment-Richtwerte in Nm
Befestigung Auspuffrohr am Motor	25 Nm
Befestigung Verbindungsrohr Schalldämpfer am Rahmen	25 Nm
Befestigung Schalldämpfer am Rahmen M8x45 (1)	25 Nm (18.44 lbf ft)
Befestigung Hitzeschutz M6 (3)	10 Nm (7.38 lbf ft)
Befestigung Lambdasonde	38 Nm
Befestigung Schelle M8 (3)	20 Nm (14.75 lbf ft)

VORDERRAD

Name	Drehmoment-Richtwerte in Nm
Radachsmutter	80 Nm

HINTERRAD

Name	Drehmoment-Richtwerte in Nm
Befestigung Bremsscheibe	25 Nm
Befestigung Hinterrad 10.9	110 Nm

VORDERE BREMSANLAGE

Name	Drehmoment-Richtwerte in Nm
Befestigung rechter und linker Bremssattel Vorderradbremse	50 Nm

HINTERE BREMSANLAGE

Name	Drehmoment-Richtwerte in Nm
Befestigung Bremssattel Hinterradbremse	50 Nm
Befestigung Bremsflüssigkeitsbehälter Hinterradbremse	3 Nm
Befestigung Halterung Bremsflüssigkeitsbehälter Hinterradbremse an Blech	10 Nm
Kontermutter Stange Hinterradbremse	Manuell
Befestigung für Hauptbremszylinder M6x20 (2)	10 Nm (7.38 lbf ft) - Loctite 243

LENKER UND BEDIENELEMENTE

Name	Drehmoment-Richtwerte in Nm
Befestigung untere Bügelschrauben Lenker an oberer Lenkplatte	50 Nm
Befestigung obere Bügelschraube Lenker	25 Nm
Befestigung Antivibrationsgewichte	10 Nm
Befestigung Bügelschrauben Hauptbremszylinder und Kupplung	10 Nm
Befestigung rechter und linker Licht-Wechselschalter	1.5 Nm
Befestigung Kupplungszyylinder an Getriebe	10 Nm
Spiegel	Manuell

ELEKTRISCHE ANLAGE

Name	Drehmoment-Richtwerte in Nm
Befestigung Spule	2 Nm
Befestigung Hupe	15 Nm
Befestigung Tachosensor an Kegelräderpaar	3 Nm

ARMATURENBRETT UND BELEUCHTUNG

Name	Drehmoment-Richtwerte in Nm
Befestigung Armaturenbrett	3 Nm
Befestigung vordere Blinker M4 (2)	3 Nm (2.21 lbf ft)
Befestigung Scheinwerfer M6x30 (6)	10 Nm (7.38 lbf ft)
Befestigung Rücklicht an Nummernschildhalter M5x16 (4)	6 Nm (4.42 lbf ft)

FLANSCH KRAFTSTOFFPUMPE

Name	Drehmoment-Richtwerte in Nm
Befestigung Pumpenhalter am Tank	6 Nm

KRAFTSTOFFTANK

Name	Drehmoment-Richtwerte in Nm
Befestigung Stutzen am Tank	5 Nm
Schrauben an Deckel-Gewindering (ästhetisch)	5 Nm
Vordere Tank-Befestigung am Rahmen	10 Nm

MOTORABDECKUNGEN

Name	Drehmoment-Richtwerte in Nm
Befestigung rechtes Abdeckungsblech M10x20 (2)	40 Nm (29.5 lbf ft)
Befestigung linkes Abdeckungsblech M10 (1)	40 Nm (29.5 lbf ft)
Befestigung vorderer Ölwannenschutz M8x25 (4)	20 Nm (14.75 lbf ft)

VORDERE KAROSSERIE

Name	Drehmoment-Richtwerte in Nm
Befestigung vorderer Kotflügel	6 Nm
Befestigung Luftleitbleche - Blechschrauben (4+4)	Manuell
Verbindungsteil Seitenteile M5 (2+2)	Manuell
Handschuhfach - Blechschrauben (4)	Manuell
Fach-Schließvorrichtung M6 (2)	Manuell
Scharnierhalterung - Blechschrauben (2)	Manuell
Verkleidung hinterer Tank M5 (2)	4 Nm (2.95 lbf ft)
Verkleidung hinterer Tank M6 (2)	10 Nm (7.38 lbf ft)
Linkes - rechtes Seitenteil M5 (2)	4 Nm (2.95 lbf ft)
Linkes - rechtes Seitenteil M6 (2)	10 Nm (7.38 lbf ft)

HINTERE KAROSSERIE

Name	Drehmoment-Richtwerte in Nm
Befestigung linkes - rechtes Seitenteil M6 (3+3)	10 Nm (7.38 lbf ft)
Befestigung Rückstrahler an Halterung	4 Nm
Befestigung Rückstrahler-Halterung an Nummernschildhalter	4 Nm

Name	Drehmoment-Richtwerte in Nm
Befestigung Verstärkung an Nummernschildhalter und Nummernschildbeleuchtung M5 (1)	4 Nm (2.95 lbf ft)
Befestigung Kofferhalterung M6 (2)	10 Nm (7.38 lbf ft)
Befestigung Kofferhalterung M8 (2+2)	25 Nm (18.44 lbf ft)
Befestigung Handgriff am Rahmen M8 (2)	25 Nm (18.44 lbf ft)
Befestigung Handgriff am Rahmen M6 (4)	10 Nm (7.38 lbf ft)
Befestigung Nummernschildhalter am Rahmen M5 (4)	4 Nm (2.95 lbf ft)
Befestigung Gepäckträger-Halterungen M8 (2+2)	25 Nm (18.44 lbf ft)

ERGÄNZUNGEN

Name	Drehmoment-Richtwerte in Nm
Befestigung Zündschloss - Abrisschraube	- Nm

Revisionsdaten

Einbauspiele

Zylinder - Kolben

Die Messung des Zylinderdurchmessers muss auf drei unterschiedlichen Höhen durchgeführt werden. Dabei die Messuhr um jeweils 90° drehen.

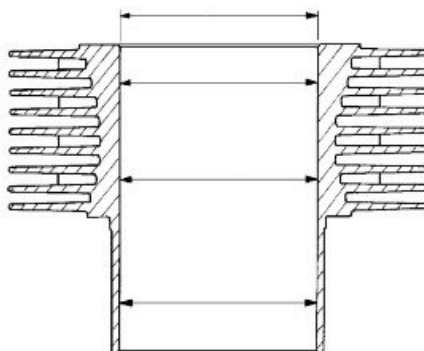
Prüfen, dass die Zylinder zur gleichen Auswahlklasse (D, E, F) gehören.

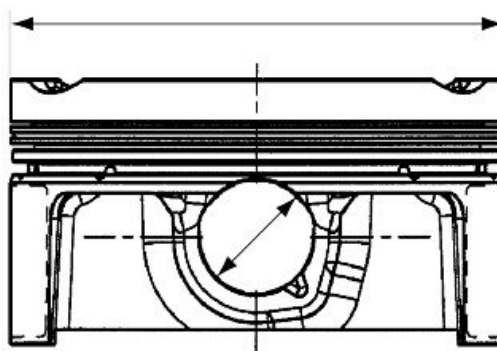
Das bestehende Spiel zwischen den Zylindern und den Kolben am Auswahl-Durchmesser kontrollieren. Ist das Spiel größer als die angegebenen Werte, müssen die Zylinder und die Kolben ausgewechselt werden.

Die Kolben eines Motors müssen ausgewuchtet sein. Eine Gewichtsdiﬀerenz untereinander bis zu einem Gewicht von 1,5 g (0.0033 lb) ist zulässig.

AUSWAHLKLASSE KOLBEN - ZYLINDER

Technische Angabe	Beschreibung/ Wert
Durchmesser Kolben - Auswahl D	94,935 - 94,945 mm (3.73759 - 3.73798 in)
Durchmesser Zylinder - Auswahl D	95,000 - 95,010 mm (3.74015 - 3.74054 in)
Durchmesser Kolben - Auswahl E	94,945 - 94,955 mm (3.73798 - 3.73837 in)
Durchmesser Zylinder - Auswahl E	95,010 - 95,020 mm (3.74054 - 3.74093 in)
Durchmesser Kolben - Auswahl F	94,955 - 94,965 mm (3.73837 - 3.73877 in)
Durchmesser Zylinder - Auswahl F	95,020 - 95,030 mm (3.74093 - 3.74133 in)





EINBAUSPIEL KOLBENBOLZEN - KOLBEN

Technische Angabe	Beschreibung/ Wert
Durchmesser Kolbenbolzen	21,998 - 21,994 mm (0.86606 - 0.86590 in)
Durchmesser Bohrung Kolbenbolzen am Kolben	22,016 - 22,011 mm (0.86677 - 0.86657 in)
Spiel zwischen Kolbenbolzen und Bohrungen am Kolben	0,013 - 0,022 mm (0.00051 - 0.00087 in)

Kolbenringe

An jedem Kolben befinden sich:

- 1 Oberer Kolbenring.
- 1 Mittlerer Kolbenring.
- 1 Kolbenring Ölabstreifer.

Die Kolbenringe so drehen, dass die Kolbenringstöße um 120° untereinander versetzt sind.

SPIEL ZWISCHEN KOLBENRINGEN UND KOLBENRINGNUTEN AM KOLBEN

Technische Angabe	Beschreibung/ Wert
Oberer Kolbenring	0,030 - 0,065 mm (0.00118 - 0.00256 in)
Mittlerer Kolbenring	0,020 - 0,055 mm (0.00079 - 0.00216 in)
Kolbenring Ölabstreifer	0,010 - 0,045 mm (0.00039 - 0.00177 in)

Öffnung der Kolbenringstöße bei im Zylinder eingesetzten Kolbenringen:

- Oberer und mittlerer Kolbenring 0,40 - 0,65 mm (0.00158 - 0.00255 in)
- Kolbenring Ölabstreifer 0,30 - 0,60 mm (0.00118 - 0.00236 in).

Motorgehäuse – Kurbelwelle Pleuel

KURBELWELLENSITZ (VENTILSTEUERSEITE)

Technische Angabe	Beschreibung/ Wert
Durchmesser Kurbelwellen-Lagerzapfen Ventilsteuerseite	37,975 - 37,959 mm (1.49507 - 1.49444 in)
Innendurchmesser Kurbelwellen-Lagerschale Ventilsteuerseite	38,016 - 38,0 mm (1.49669 - 1.49606 in)
Spiel zwischen Lagerschale und Lagerzapfen (Ventilsteuerseite)	0,025 - 0,057 mm (0.00098 - 0.00224 in)

KURBELWELLENSITZ (KUPPLUNGSSEITE)

Technische Angabe	Beschreibung/ Wert
Durchmesser Kurbelwellen-Lagerzapfen Kupplungsseite	53,97 - 53,961 mm (2.12480 - 2.12444 in)
Innendurchmesser Kurbelwellen-Lagerschale an Flansch Kupplungsseite	54,019 - 54,0 mm (2.12673 - 2.12598 in)

Technische Angabe	Beschreibung/ Wert
Spiel zwischen Lagerschale und Lagerzapfen (Kupplungsseite)	0,030 - 0,058 mm (0.00118 - 0.00228 in)

System zur Berechnung der Dichtungsstärke

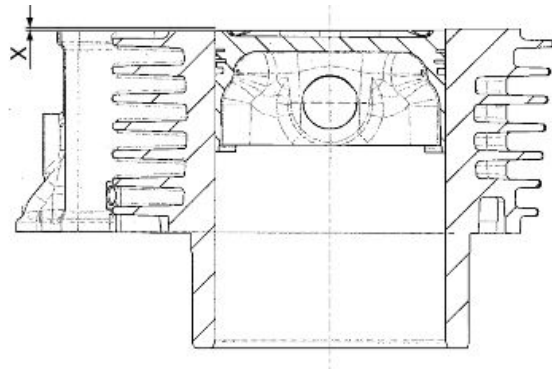
- Beide Kolben an den Pleuel installieren.
- Von beiden Seiten arbeiten und am Kurbelgehäuse die Dichtung zwischen Kurbelgehäuse und Zylinder anbringen.
- Beide Zylinder installieren.
- Den Kolben des linken Zylinders auf OT stellen und die Drehung der Kurbelwelle blockieren.



Spezialwerkzeug

020675Y Blockiervorrichtung Zahnrad Betriebswelle

- Die Oberfläche beider Zylinder sorgfältig reinigen.
- Das Werkzeug zum Bestimmen des "Squish" (X) am linken Zylinder anbringen
- Das Werkzeug mit den Stiftschrauben festziehen.



Spezialwerkzeug

020676Y Halterung Messuhr Kontrolle Kolbenposition



- Das Mikrometer am Rand des Zylinders auf Null stellen.
- Das Werkzeug so einstellen, dass der Taster des Mikrometers auf dem obersten Punkt am Kolbenboden aufsetzt.

- Den Messwert aufschreiben. Anhand der Messwerte aus der Tabelle am Ende der Seite die Stärke für die zwischen Zylinder und Zylinderkopf einzubauende Dichtung festlegen.
- Die Drehung der Kurbelwelle freigeben.
- Die Kurbelwelle um 90° drehen, bis der Kolben des rechten Zylinders auf OT steht.
- Die Drehung der Kurbelwelle blockieren.
- Das Werkzeug zum Bestimmen des "Squish" (X) an den Stiftschrauben des rechten Zylinders anbringen.

Spezialwerkzeug

020676Y Halterung Messuhr Kontrolle Kolbenposition

- Die gleichen Arbeitsschritte für die Festlegung der Stärke für die zwischen Zylinder und Zylinderkopf einzubauende Dichtung, die am linken Zylinder vorgenommen wurden, auch am rechten Zylinder vornehmen.

DICHTUNGSSTÄRKE ZYLINDER - ZYLINDERKOPF

Technische Angabe	Beschreibung/ Wert
Wert (X) -0,56 / -0,37 mm (-0.022 / -0.0146 in)	Dichtungsstärke 0,65 mm (0.0256 in)
Wert (X) -0,37 / -0,19 mm (-0.0146 / -0.0075 in)	Dichtungsstärke 0,85 mm (0.0335 in)
Wert (X) -0,19 / 0 mm (-0.0075 / 0 in)	Dichtungsstärke 1,05 mm (0.0413 in)

Tabelle der empfohlenen Produkte

EMPFOHLENE PRODUKTE

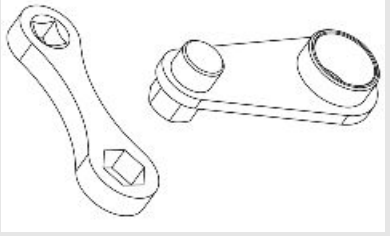
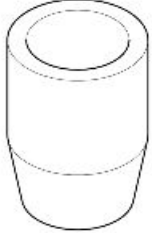
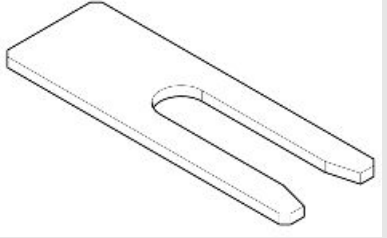


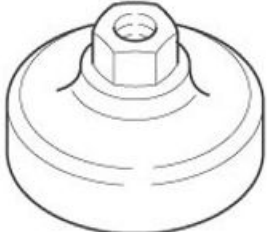
Produkt	Beschreibung	Angaben
AGIP RACING 4T 10W-60	Motoröl	SAE 10W - 60. Alternativ zu den empfohlenen Ölen können Markenöle verwendet werden, deren Eigenschaften den Spezifikationen CCMC G-4 A.P.I. SG entsprechen oder besser sind.
AGIP GEAR SAE 80 W 90	Getriebeöl	-
AGIP GEAR MG/S SAE 85 W 90	Getriebeöl	-
AGIP ARNICA SA 32	Gabelöl	SAE 0W - ISO VG 32
AGIP GREASE SM2	Fett auf Basis von Lithium mit Molybdän für Lager und andere Schmierpunkte	NLGI 2
Neutralfett oder Vaseline	BATTERIEPOLE	
AGIP BRAKE 4 / BRAKE 5.1	Bremsflüssigkeit	Wahlweise zur empfohlenen Flüssigkeit können Flüssigkeiten verwendet werden, deren Eigenschaften mit SAE J1703, NHTSA 116 DOT 4, ISO 4925 kompatibel oder sogar besser sind.
AGIP BRAKE 4 / BRAKE 5.1	Kupplungsflüssigkeit	Wahlweise zur empfohlenen Flüssigkeit können Flüssigkeiten verwendet werden, deren Eigenschaften mit SAE J1703, NHTSA 116 DOT 4, ISO 4925 kompatibel oder sogar besser sind.

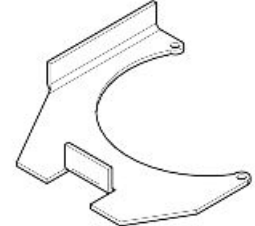

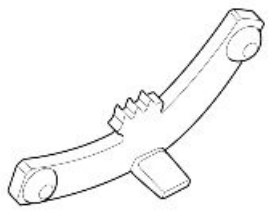
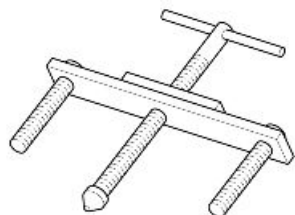
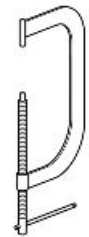
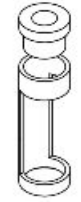
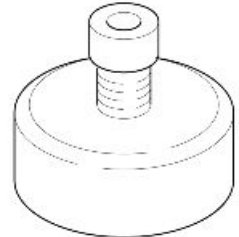
INHALTSVERZEICHNIS

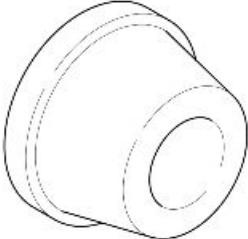
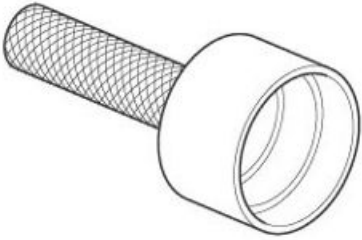
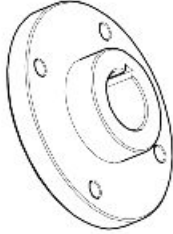
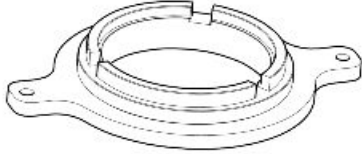
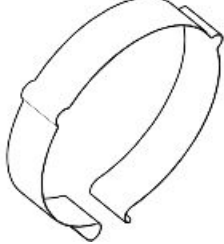
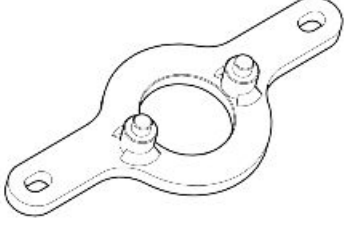
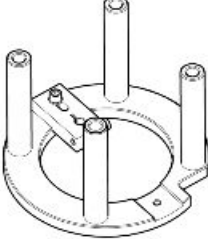
SSPEZIALWERKZEUG

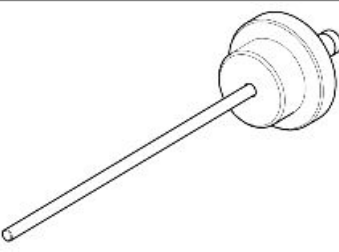
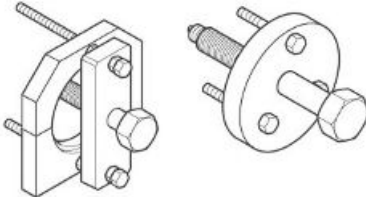
S-WERK

MOTORE

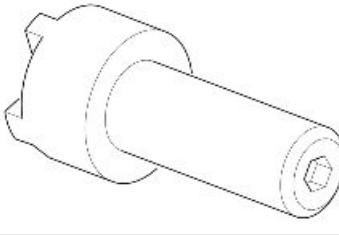
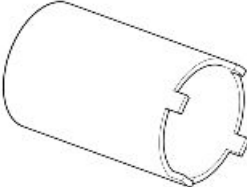
Lager-Kennziffer	Beschreibung	
020677Y	Spannvorrichtung Lichtmaschinenriemen, Hebel zur Riemenspannung	
05.91.17.30	Kegel zum Einsetzen der vorderen Abdeckung	
020716Y	Feststellvorrichtung Pleuel	
020470Y	Werkzeug zum Einbau Sicherungsring Kolbenbolzen	
05.92.72.30	Schlagdorn Dichtungsring Deckel Ventilsteuerung	
01.92.91.00	Schlüssel zum Ausbau Deckel an der Ölwanne und Filter	

Lager-Kennziffer	Beschreibung	
05.90.25.30	Halter Getriebegehäuse	
19.92.96.00	Skalenscheibe für Kontrolle Phasenabgleich Ventilsteuerung und Zündung	
12.91.18.01	Werkzeug zum Blockierung von Schwungrad und Anlasser-Zahnkranz	
12.91.36.00	Werkzeug für Ausbau Flansch Lichtmaschinenseite	
AP8140179	Werkzeug zum Ein-/ Ausbau der Ventile	
AP9100838	Werkzeug Ventilfeederdrücker	
14.92.71.00	Werkzeug zum Einbau Dichtungsring an Flansch Lichtmaschinenseite	

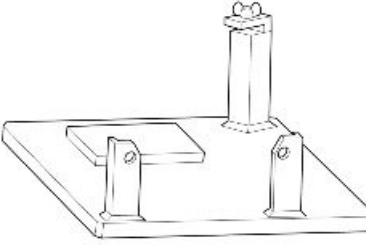
Lager-Kennziffer	Beschreibung	
12.91.20.00	Werkzeug zum Einbau Flansch Lichtmaschinenseite komplett mit Dichtungsring an Kurbelwelle	
19.92.71.00	Werkzeug zum Einbau Dichtungsring an Flansch Lichtmaschinenseite	
020673Y	Nabe für Skalenscheibe	
020672Y	Zentrier- und Druckvorrichtung Kuppelungsfeder	
020674Y	Schellenspanner	
020675Y	Blockiervorrichtung Zahnrad Betriebswelle	
020676Y	Halterung Messuhr Kontrolle Kolbenposition	

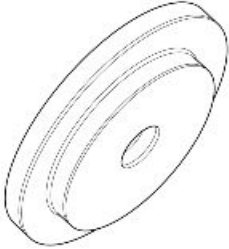
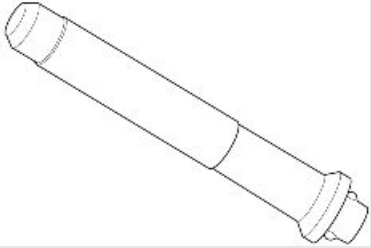
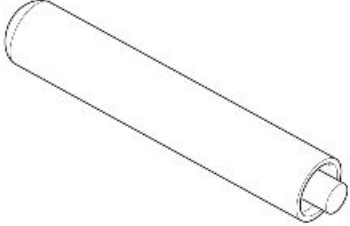
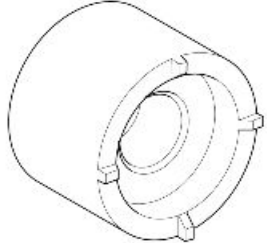

Lager-Kennziffer	Beschreibung	
020678Y	Werkzeug Kontrolle Kupplungsstange	
05.91.25.30	Öffnen des Getriebegehäuses	

FAHRWERK

Lager-Kennziffer	Beschreibung	
14.91.26.03	Chiave a naselli per ghiera fissaggio corpo interno frizione albero	
AP8140190	Werkzeug zum Festziehen Lenkung	

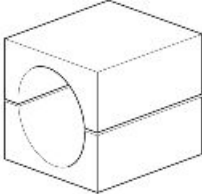
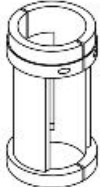
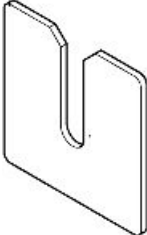
KEGELRÄDERPAAR

Lager-Kennziffer	Beschreibung	
05.90.27.30	Halterung für Getriebegehäuse	

Lager-Kennziffer	Beschreibung	
05.90.27.31	Puffer für Öldichtring Getriebegehäuse	
05.90.27.32	Werkzeuggriff	
05.90.27.33	Puffer für Kugelgelenkdichtung	
05.90.27.34	Schlüssel für Ritzel-Gewinding	
05.90.27.35	Puffer für Ritzel-Öldichtring	

VORDERE GABEL

Lager-Kennziffer	Beschreibung	
AP8140146	Gewicht	

Lager-Kennziffer	Beschreibung	
AP8140149	Schutz für Einbauarbeiten	
9100903	Öldichtring Marzocchi-Gabel Durchmesser 45 mm (1.77 in)	
020886Y	Piastra separazione distanziale / pompante	

INHALTSVERZEICHNIS

WARTUNG

WART

Tabelle Wartungsprogramm

ANMERKUNG

BEI SPORTLICHER FAHRWEISE ODER WENN DAS FAHRZEUG AUF NASSEN UND STAUBIGEN STRASSEN BZW. AUF UNEBENEM GELÄNDE BENUTZT WIRD, MÜSSEN DIE INSPEKTIONS- UND WARTUNGSARBEITEN DOPPELT SO HÄUFIG VORGENOMMEN WERDEN.

TABELLE WARTUNGSPROGRAMM

I: KONTROLLIEREN UND REINIGEN, EINSTELLEN SCHMIEREN ODER GEGEBENENFALLS AUSWECHSELN

C: REINIGEN, R: AUSWECHSELN, A: EINSTELLEN, L: SCHMIEREN

* Kontrollieren und reinigen, einstellen oder gegebenenfalls vor jeder Reise wechseln.

** Alle 2 Jahre oder alle 20000 km (12427 mi) wechseln.

*** Alle 4 Jahre wechseln.

**** Bei jedem Starten kontrollieren.

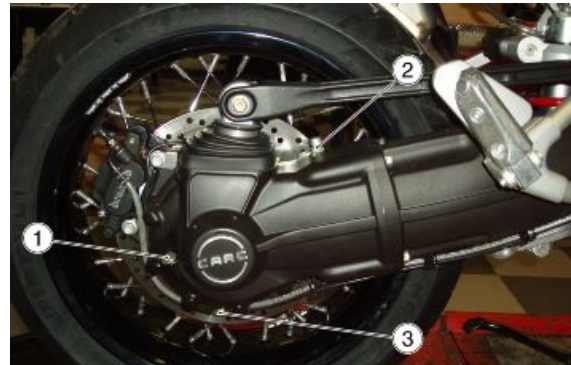
***** Es wird empfohlen, die Ständer und Fußrasten nach besonders belastenden Einsätzen (Verschmutzung durch Salz, Staub usw.) oder längeren Stillstandzeiten regelmäßig mit Fettspray zu schmieren.

km x 1.000	1,5	10	20	30	40	50	60	70	80
Befestigungsbolzen Flansche Auspuffrohre	I		I		I		I		I
Zündkerzen		R	R	R	R	R	R	R	R
Gemischbildung im Leerlauf (CO)		I	I	I	I	I	I	I	I
Drosselkörper			C		C		C		C
Ständer *****		I	I	I	I	I	I	I	I
Bowdenzüge und Bedienelemente	I	I	I	I	I	I	I	I	I
Lichtmaschinenriemen			A		A	R	A		A
Lenklager und Lenkspiel	I	I	I	I	I	I	I	I	I
Radlager		I	I	I	I	I	I	I	I
Bremsscheiben	I	I	I	I	I	I	I	I	I
Luftfilter		I	R	I	R	I	R	I	R
Motorölfilter	R	R	R	R	R	R	R	R	R
Gabel	I		I		I		I		I
Allgemeine Funktion des Fahrzeugs	I	I	I	I	I	I	I	I	I
Bremsanlagen	I	I	I	I	I	I	I	I	I
Beleuchtungsanlage	I	I	I	I	I	I	I	I	I
Sicherheitsschalter	I		I		I		I		I
Bremsflüssigkeit **	I	I	R	I	R	I	R	I	R
Kupplungsflüssigkeit **	I	I	I	I	I	I	I	I	I
Getriebeöl	R	R	R	R	R	R	R	R	R
Motoröl	R	R	R	R	R	R	R	R	R
Gabelöl/ Gabel-Öldichtringe		R		R		R		R	
Endantriebsöl	R	R	R	R	R	R	R	R	R
Reifen - Druck / Verschleiß*	I	I	I	I	I	I	I	I	I
Leerlaufdrehzahl	A	A	A	A	A	A	A	A	A
Einstellung Ventilspiel	A	A	A	A	A	A	A	A	A
Räder	I	I	I	I	I	I	I	I	I
Festziehen von Schrauben/ Bolzen	I	I	I	I	I	I	I	I	I
Festziehen Batterie-Polklemmen	I		I		I		I		I
Festziehen der Rad-Nippel*	I	I	I	I	I	I	I	I	I
Synchronisieren der Zylinder	I	I	I	I	I	I	I	I	I
Fußrasten-Gelenk *****		I	I	I	I	I	I	I	I
Federung und Fahrzeuglage	I		I		I		I		I
Motor-Öldruckkontrolle *****									
Entleeren des Rohrs zum Ablassen des Öls aus dem Filtergehäuse		C	C	C	C	C	C	C	C
Kraftstoffleitungen ***		I	I	I	I	I	I	I	I
Bremsleitungen ***		I	I	I	I	I	I	I	I
Kupplungsverschleiß		I	I	I	I	I	I	I	I
Verschleiß der Bremsbeläge *	I	I	I	I	I	I	I	I	I

Antriebsöl

Kontrolle

- Das Fahrzeug senkrecht, mit beiden Rädern auf dem Boden halten.
- Die Öl-Einfüllschraube (1) abschrauben und entfernen.
- Der Füllstand ist richtig, wenn er bis zur Öffnung der Öl-Einfüllschraube (1) reicht.
- Liegt der Öl-Füllstand unter dem vorgeschriebenen Wert, muss soviel Öl nachgefüllt werden, bis die Öffnung der Öl-Einfüllschraube (1) erreicht ist.



Achtung



DER FLÜSSIGKEIT KEINE ZUSATZSTOFFE ODER ANDERE SUBSTANZEN BEIFÜGEN. FALLS TRICHTER ODER ÄHNLICHE HILFSMITTEL VERWENDET WERDEN, SICHERSTELLEN, DASS DIESE VOLLKOMMEN SAUBER SIND.

Wechseln

Achtung

DER ÖLWECHSEL MUSS BEI WARMER EINHEIT VORGENOMMEN WERDEN, DA UNTER DIESEN BEDINGUNGEN DAS ÖL FLÜSSIG UND DAHER LEICHT ZU ENTLEREEN IST.

ANMERKUNG

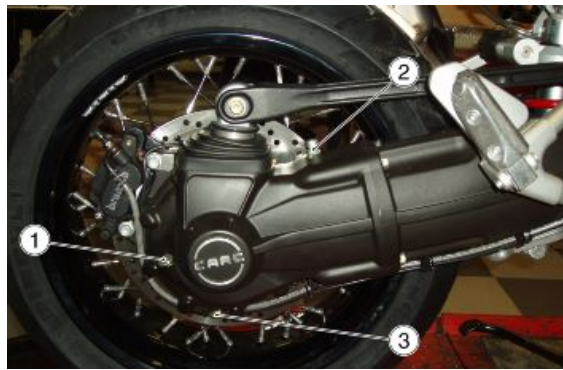
UM DAS ÖL AUF BETRIEBSTEMPERATUR ZU BRINGEN, EINIGE km (mi) FAHREN.

- Einen Behälter mit einem Fassungsvermögen von mehr als 400 cm³ (25 cu in) unter der Öl-Ablassschraube (3) aufstellen.
- Die Öl-Ablassschraube (3) abschrauben und entfernen.
- Den Entlüftungsverschluss (2) abschrauben und entfernen.
- Das Öl ablassen und einige Minuten in den Behälter tropfen lassen.
- Die Dichtungs-Unterlegscheibe der Öl-Ablassschraube (3) kontrollieren und gegebenenfalls austauschen.
- Die am Magneten der Öl-Ablassschraube (3) anhaftenden Metallreste entfernen.
- Die Öl-Ablassschraube (3) anbringen und festschrauben.
- Soviel neues Öl durch die Einfüllöffnung (1) einfüllen, bis die Öffnung der Öl-Einfüllschraube (1) erreicht ist.

Achtung

DER FLÜSSIGKEIT KEINE ZUSATZSTOFFE ODER ANDERE SUBSTANZEN BEIFÜGEN. FALLS TRICHTER ODER ÄHNLICHE HILFSMITTEL VERWENDET WERDEN, SICHERSTELLEN, DASS DIESE VOLLKOMMEN SAUBER SIND.

- Die Verschlüssen (1 - 2) anbringen und festschrauben.



Motoröl

Kontrolle

Achtung

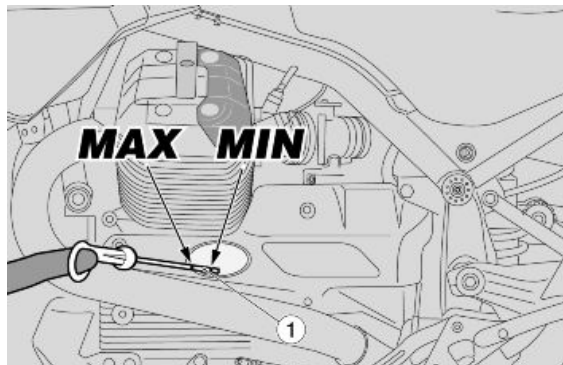
DIE KONTROLLE DES MOTORÖLSTANDS MUSS BEI WARMEM MOTOR VORGENOMMEN WERDEN.

ANMERKUNG

UM DEN MOTOR AUFZUWÄRMEN UND DAS MOTORÖL IN BETRIEBSTEMPERATUR ZU BRINGEN, DEN MOTOR NICHT IM LEERLAUF BEI STILLSTEHENDEM FAHRZEUG LAUFEN LASSEN. RICHTIG IST, DIE KONTROLLE NACH EINER FAHRT VON UMGEFÄHR 15 km (10 mi) VORZUNEHMEN.

- Den Motor abstellen.
- Das Fahrzeug senkrecht, mit beiden Rädern auf dem Boden halten.

- Den Einfülldeckel/ Ölmesstab (1) herausziehen.
- Den Ölmesstab (1) reinigen und wieder einsetzen.
- Erneut herausziehen und den Ölstand prüfen.
- Der Füllstand ist richtig, wenn er ungefähr bis zur Markierung "MAX" reicht. Andernfalls muss Motoröl nachgefüllt werden.



Achtung

DER FLÜSSIGKEIT KEINE ZUSATZSTOFFE ODER ANDERE SUBSTANZEN BEIFÜGEN. FALLS TRICHTER ODER ÄHNLICHE HILFSMITTEL VERWENDET WERDEN, SICHERSTELLEN, DASS DIESE VOLLKOMMEN SAUBER SIND.

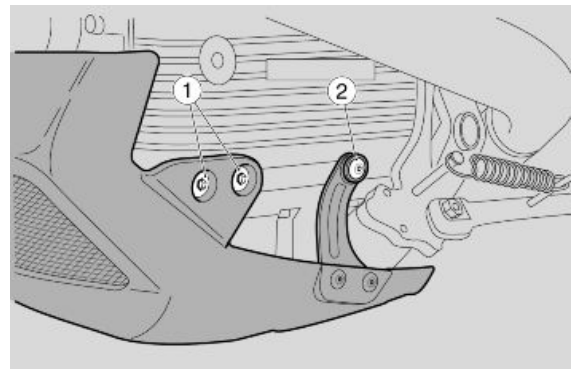
Wechseln

ANMERKUNG

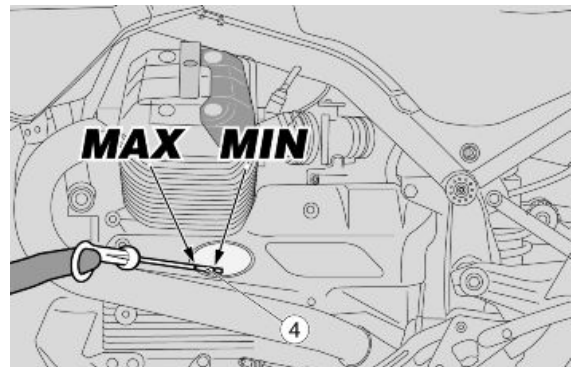
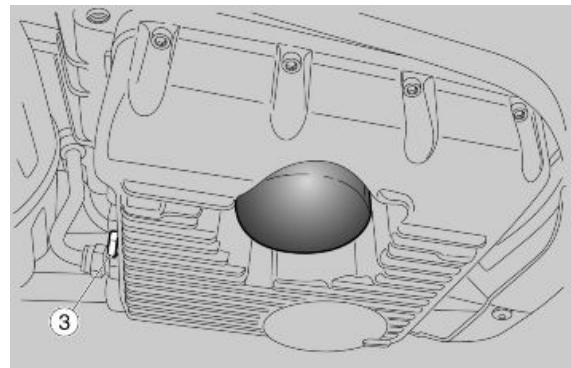
DAMIT DAS ÖL VOLLSTÄNDIG UND BESSER ABGELASSEN WERDEN KANN, MUSS DAS ÖL WARM UND DAHER FLÜSSIGER SEIN.

Zum Motorölwechsel und Ölfilterwechsel muss der Ölwannenschutz abmontiert werden.

- Von beiden Seiten arbeiten und die beiden vorderen Schrauben (1) abschrauben und entfernen.
- Von beiden Seiten arbeiten und die hintere Schraube (2) abschrauben und entfernen.
- Den Ölwannenschutz entfernen.



- Einen Behälter mit einem Fassungsvermögen von mehr als 4000 cm³ (244 cu in) unter der Öl-Ablassschraube (3) aufstellen.
- Die Öl-Ablassschraube (3) abschrauben und entfernen.
- Den Einfülldeckel/ Ölmesstab (4) herausziehen.
- Das Öl ablassen und einige Minuten in den Behälter tropfen lassen.
- Den Einfülldeckel/ Ölmesstab (4) einsetzen.
- Die Dichtungs-Unterlegscheiben an der Öl-Ablassschraube (3) kontrollieren und gegebenenfalls wechseln.
- Die am Magneten der Öl-Ablassschraube (3) anhaftenden Metallreste entfernen.
- Die Öl-Ablassschraube (3) anbringen und festschrauben.



**KEIN ALTÖL IN DIE UMWELT VERSCHÜTTEN.
ES EMPFIEHLT SICH DAS ALTÖL IN EINEM DICHTVER-
SIEGELTEN BEHÄLTER ZU SAMMELN UND ZU EINER AL-
TÖLSAMMELSTELLE BZW. ZUR TANKSTELLE ZU BRIN-
GEN, IN DER DAS ÖL GEKAUFT WURDE.**

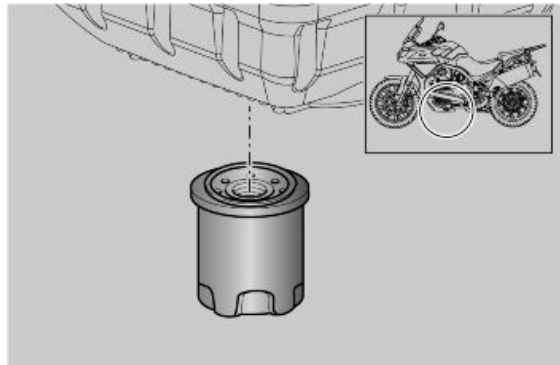
Motorölfilter

Den Motorölfilter bei jedem Motorölwechsel wechseln.

- Das Motoröl vollständig ablassen.
- Den Motorölfilter abschrauben und aus seinem Sitz nehmen.

ANMERKUNG

NIEMALS EINEN BEREITS VERWENDETEN FILTER WIEDERVERWENDEN.



- Einen Ölfilm auf dem Dichtungsring des neuen Motorölfilters auftragen.
- Den neuen Motorölfilter an seinem Sitz anbringen und festschrauben.

Siehe auch

[Wechseln](#)

Getriebeöl

Kontrolle

KONTROLLE UND NACHFÜLLEN

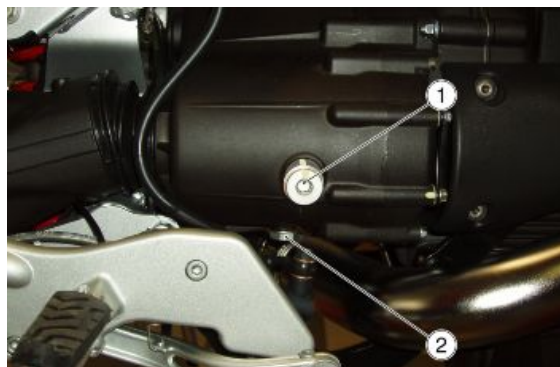
Achtung

DIE KONTROLLE DES GETRIEBEÖLSTANDS MUSS BEI WARMEM MOTOR VORGENOMMEN WERDEN.

ANMERKUNG

UM DEN MOTOR ANZUWÄRMEN UND DAS MOTORÖL IN BETRIEBSTEMPERATUR ZU BRINGEN, DEN MOTOR NICHT IM LEERLAUF BEI STILLSTEHENDEM FAHRZEUG LAUFEN LASSEN. DAS RICHTIGE VERFAHREN SIEHT VOR, DASS DIE KONTROLLE NACH EINER FAHRT VON UMGEFÄHR 15 km (10 mi) VORGENOMMEN WIRD.

- Den Motor abstellen.
- Das Fahrzeug senkrecht, mit beiden Rädern auf dem Boden halten.
- Den Kontrollverschluss (1) rechts am Getriebe abschrauben und entfernen.
- Der Füllstand ist richtig, wenn er bis zur Öffnung des Kontrollverschlusses (1) reicht.



Gegebenenfalls:

- Öl bis zum Erreichen der Öffnung des Kontrollverschlusses (1) nachfüllen.

Achtung

DER FLÜSSIGKEIT KEINE ZUSATZSTOFFE ODER ANDERE SUBSTANZEN BEIFÜGEN. FALLS TRICHTER ODER

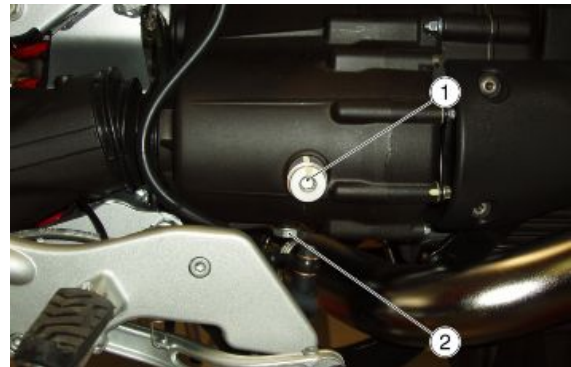
ÄHNLICHE HILFSMITTEL VERWENDET WERDEN, SICHERSTELLEN, DASS DIESE VOLLKOMMEN SAUBER SIND.

Wechsel

ANMERKUNG

DAMIT DAS ÖL VOLLSTÄNDIG UND BESSER ABGELASSEN WERDEN KANN, MUSS DAS ÖL WARM UND DAHER FLÜSSIGER SEIN.

- Einen Behälter mit einem angemessenen Fassungsvermögen unter der Öl-Ablassschraube (2) aufstellen.
- Die Öl-Ablassschraube (2) abschrauben und entfernen.
- Die Öl-Einfüllschraube (1) abschrauben und entfernen.
- Das Öl ablassen und einige Minuten in den Behälter tropfen lassen.
- Die Dichtungs-Unterlegscheibe der Öl-Ablassschraube (2) kontrollieren und gegebenenfalls wechseln.
- Die am Magneten der Öl-Ablassschraube (2) anhaftenden Metallreste entfernen.
- Die Öl-Ablassschraube (2) anbringen und festschrauben.
- Frisches Öl bis zum Erreichen der Öffnung des Kontrollverschlusses (1) nachfüllen.
- Den Einfüllverschluss (1) wieder festschrauben.

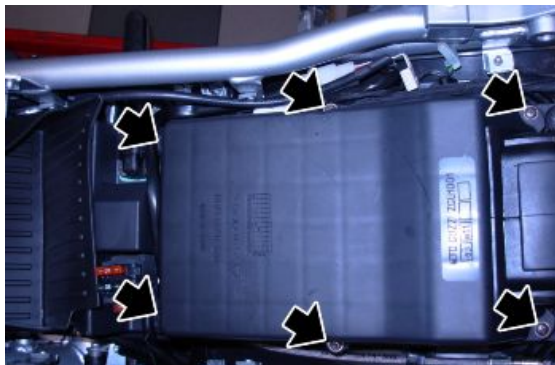


Achtung

DER FLÜSSIGKEIT KEINE ZUSATZSTOFFE ODER ANDERE SUBSTANZEN BEIFÜGEN. FALLS TRICHTER ODER ÄHNLICHE HILFSMITTEL VERWENDET WERDEN, SICHERSTELLEN, DASS DIESE VOLLKOMMEN SAUBER SIND.

Luftfilter

- Die sechs Schrauben abschrauben und entfernen.



- Den Luftfiltergehäusedeckel anheben.



- Den Luftfilter entfernen.
- Das Ansaugrohr mit einem sauberen Lappen verschließen, um ein eventuelles Eindringen von Fremdkörpern in den Ansaugtrakt zu vermeiden.



**DEN MOTOR NIE MIT AUSGEBAUTEM LUFTFILTER STARTEN.
FÜR DIE REINIGUNG DES FILTERELEMENTS EINEN PRESSLUFTSTRAHL BENUTZEN. DER
PRESSLUFTSTRAHL MUSS VON INNEN NACH AUSSEN GERICHTET WERDEN.**

Kontrolle Ventilspiel

Wenn die Ventilsteuerung sehr laut ist, muss das Spiel zwischen Ventilen und Schwinghebeln geprüft werden.

ANMERKUNG

DIE EINSTELLUNG MUSS BEI KALTEM MOTOR VORGENOMMEN WERDEN. DER KOLBEN MUSS AUF DEM OBEREN TOTPUNKT (OT) IN VERDICHTUNGSPHASE STEHEN (VENTILS GESCHLOSSEN).

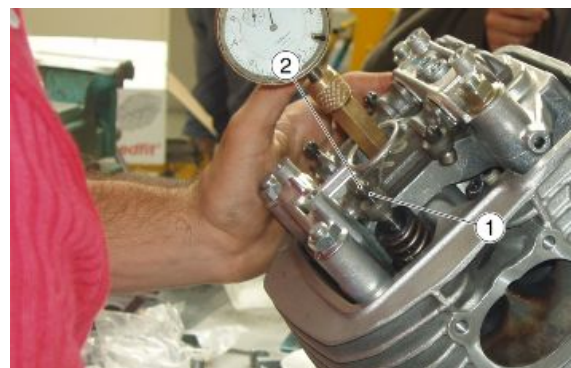
- Beide Zündkerzenstecker abziehen.



- Die vier Befestigungsschrauben am Zylinderkopfdeckel abschrauben und entfernen und die O-Ringe aufbewahren.
- Den Zylinderkopfdeckel komplett mit Dichtung abnehmen.



- Die Mutter (1) lösen.
- Mit einem Schraubenzieher die Stell- schraube (2) soweit verstellen, bis folgende Werte für das Spiel erreicht sind:



Technischeangaben

Diese Wert sind gültig bei Kontrollspiel zwischen Schwinghebel und Ventil

Einlass: 0,10 mm (0.0039 in)

Auslass: 0,20 mm (0.0079 in)

- Die Messung muss mit einer geeigneten Blattlehre vorgenommen werden.

Achtung

IST DAS SPIEL GRÖßER ALS DIE ANGEGEBENEN WERTE, SIND DIE VENTILSTÖßSEL LAUT. ANDERNFALLS SCHLIESSEN DIE VENTILE NICHT RICHTIG UND VERURSACHEN STÖRUNGEN, WIE:

- DRUCKVERLUST;
- ÜBERHITZEN DES MOTORS;
- VERBRENNEN DER VENTILE USW.

Bremsanlage

Füllstandkontrolle

Kontrolle Bremsflüssigkeit

- Das Fahrzeug auf den Ständer stellen.
- Für die Vorderradbremse den Lenker vollständig nach rechts drehen.
- Für die Hinterradbremse das Fahrzeug senkrecht halten, so dass die Flüssigkeit im Behälter parallel zum Deckel steht.
- Prüfen, dass die Bremsflüssigkeit oberhalb der Markierung "MIN" steht:

MIN = minimaler Füllstand

MAX = maximaler Füllstand

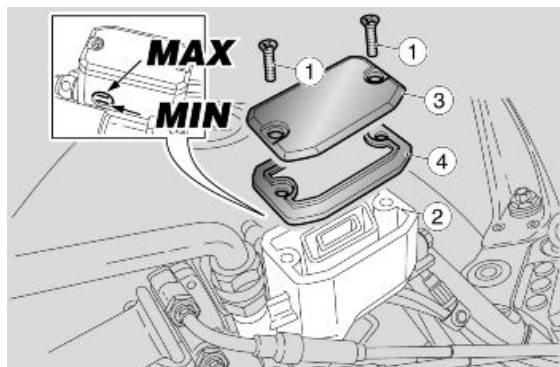
Wenn die Flüssigkeit die "**MIN**"-Markierung nicht erreicht:

- Den Verschleiß der Bremsbeläge und der Bremsscheibe überprüfen.
- Müssen die Bremsbeläge und/oder Bremsscheibe nicht ausgewechselt werden, mit dem Nachfüllen fortfahren.

Nachfüllen

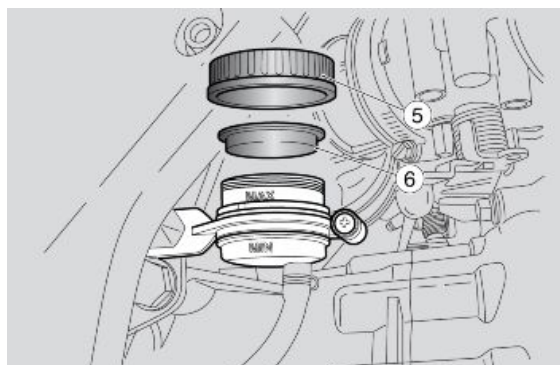
Vorderradbremse:

- Mit einem Kreuzschlitzschraubenzieher die zwei Schrauben (1) am Bremsflüssigkeitsbehälter (2) abschrauben.
- Den Deckel (3) zusammen mit den Schrauben (1) anheben und entfernen.
- Die Dichtung (4) entfernen.



Hinterradbremse:

- Den Deckel (5) abschrauben und entfernen.
- Die Dichtung (6) entfernen.
- Den Bremsflüssigkeitsbehälter soweit mit Bremsflüssigkeit auffüllen, bis der richtige Füllstand zwischen den Markierungen "MIN" und "MAX" erreicht ist.



GEFAHR VERLUST VON BREMSFLÜSSIGKEIT. DEN BREMSHEBEL NICHT BETÄTIGEN, WENN DER DECKEL AM BREMSFLÜSSIGKEITSBEHÄLTER GELÖST ODER ENTFERNT IST.

Achtung



DIE BREMSFLÜSSIGKEIT NICHT ZU LANGE DER FRISCHEN LUFT AUSSETZTEN. BREMSFLÜSSIGKEIT IST HYGROSKOPISCH, D. H. SIE NIMMT LUFTFEUCHTIGKEIT AUF. DEN BREMSFLÜSSIGKEITSBEHÄLTER NUR SO-

LANGE GEÖFFNET LASSEN, WIE DIES ZUM NACHFÜLLEN BENÖTIGT IST.



UM DIE FLÜSSIGKEIT BEIM NACHFÜLLEN NICHT ZU VERSCHÜTTEN, WIRD EMPFOHLEN, DIE FLÜSSIGKEIT IM BEHÄLTER PARALLEL ZUM BEHÄLTERRAND (WAAGRECHT) ZU HALTEN.

DER FLÜSSIGKEIT KEINE ADDITIVE ODER ANDEREN SUBSTANZEN HINZUFÜGEN.

FALLS TRICHTER ODER ÄHNLICHE HILFSMITTEL VERWENDET WERDEN, SICHERSTELLEN, DASS DIESE VOLLKOMMEN SAUBER SIND.



BEIM NACHFÜLLEN NIEMALS DEN "MAX"-PEGEL ÜBERSCHREITEN.

NUR BEI NEUEN BREMSBELÄGEN MUSS BIS ZUM FÜLLSTAND "MAX" AUFGEFÜLLT WERDEN. BEI VERSCHLISSENEN BREMSBELÄGEN NIE BIS ZUM FÜLLSTAND "MAX" AUFFÜLLEN, WEIL SONST BEI EINEM WECHSEL DER BREMSBELÄGE BREMSFLÜSSIGKEIT AUSTRETEN KANN.

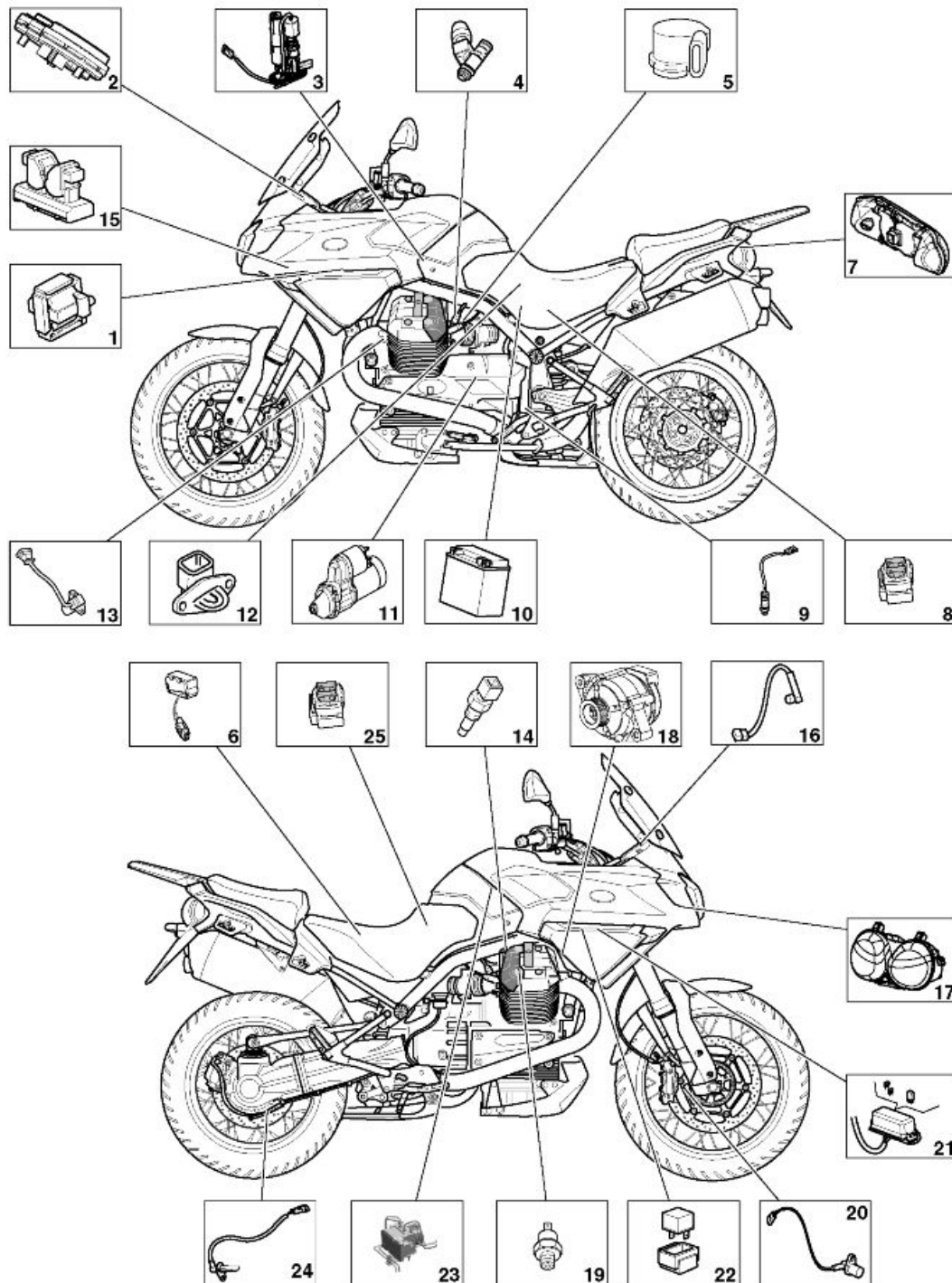
DIE BREMSWIRKUNG KONTROLLIEREN. BEI EINEM ZU GROSSEN HUB DES BREMSHEBELS ODER BEI NACHLASSEN DER BREMSWIRKUNG, WENDEN SIE SICH BITTE AN EINEN OFFIZIELLEN *moto guzzi* Vertragshändler, DA EVENTUELL DIE BREMSANLAGE ENTLÜFTET WERDEN MUSS.

INHALTSVERZEICHNIS

ELEKTRISCHE ANLAGE

ELE ANL

Anbringung der Bauteile



Zeichenerklärung:

- 1 Spule
- 2 Armaturenboard
- 3 Kraftstoffpumpe
- 4 Einspritzdüse

- 5 Potentiometer Drosselklappe
- 6 Kippsensor
- 7 Rücklicht
- 8 Hauptsicherungen
- 9 Lambdasonde
- 10 Batterie
- 11 Anlassermotor
- 12 Sensor Ansaugluft-Temperatur
- 13 Nockenwellensensor
- 14 Sensor Zylinderkopftemperatur
- 15 Motor-Zündelektronik
- 16 Sensor Lufttemperatursensor Armaturenbrett
- 17 Scheinwerfer
- 18 Drehstromlichtmaschine
- 19 Öldrucksensor
- 20 Geschwindigkeitssensor
- 21 Zusatzsicherungen
- 22 Relais
- 23 ABS-Zündelektronik
- 24 Geschwindigkeitssensor hinten
- 25 Sicherungen ABS

Installation elektrische anlage

EINLEITUNG

Zweck und Anwendbarkeit

Im folgenden Abschnitt wird der Einzug der Kabel, die Befestigung der Kabel am Motorrad und eventuelle Kritizität, spezielle Kontrollen an den Anschlüssen und Kabeldurchführungen beschrieben, um die Zuverlässigkeit des Fahrzeugs zu erreichen.

Sonderkontrollen für richtigen Anschluss und richtige Durchführung der Kabel

Die angegebenen Kabelstecker sind kritischer als alle anderen, weil ein eventuelles Lockern zum Anhalten der Motorräder führen kann. Natürlich ist auch der richtige Anschluss aller anderen Kabelstecker für den richtigen Betrieb des Motorrades wichtig.

Bereich Motor

Die Verteilung der Stromkabel wird in drei Hauptbereiche unterteilt (siehe Abbildung).

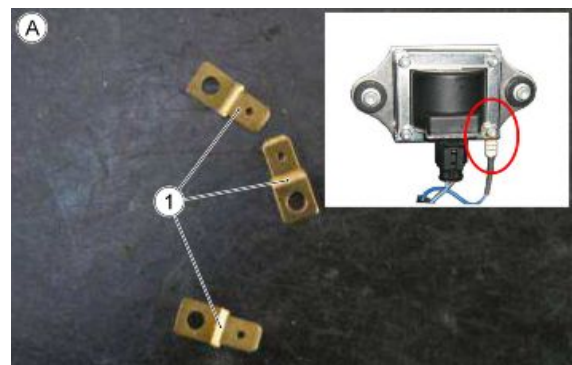
1. Vorderer Teil
2. Mittlerer Bereich
3. Hinterer Teil



Vorderteil

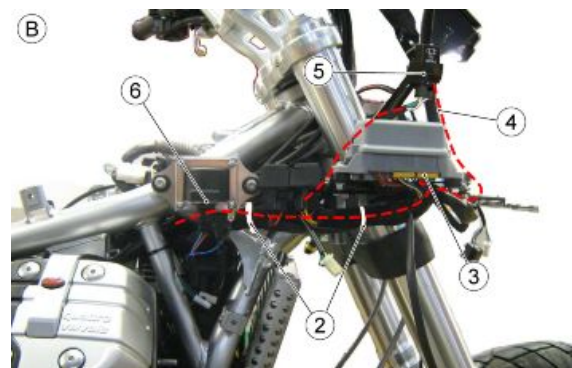
TAFEL A

1 - Sicherstellen, dass die Masse-Anschlüsse auf den Zündspule angebracht sind



TAFEL B

- 2 - Schellen.
- 3 - Zusatzsicherungen.
- 4 - Kabelbaum Armaturenbrett.
- 5 - Relais.
- 6 - Rechte Zündspule.



TAFEL C

7 - Steuerelektronik Marelli.

8 - Linke Zündspule.

**TAFEL D**

9 - Schelle.

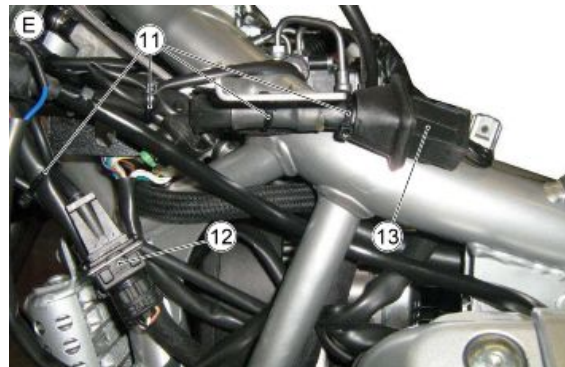
10 - Hupe.

**TAFEL E**

11 - Schellen.

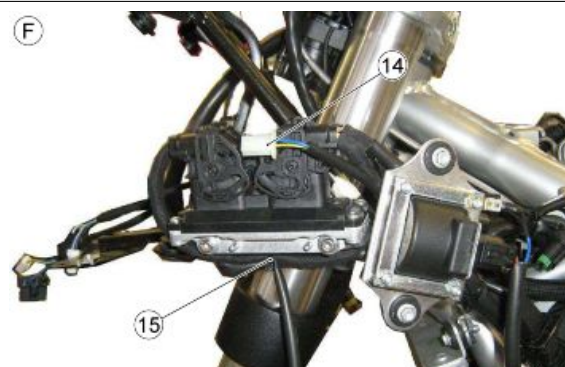
12 - Pick-Up.

13 - Diebstahlsicherung.

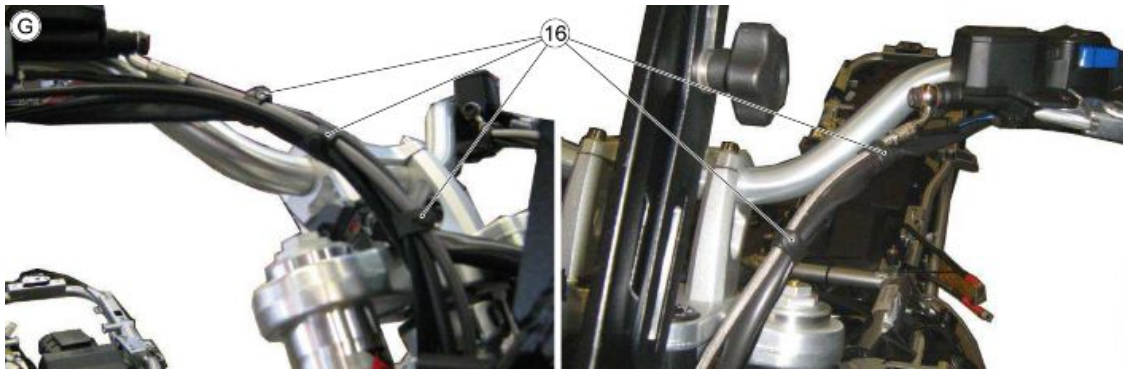
**TAFEL F**

14 - Linker Nebelscheinwerfer.

15 - Kabelstecker GPS.

**TAFEL G**

16 - Gummischellen.

**TAFEL H**

17 - Schellen.

18 - Thermistor Lufttemperatur Armaturenbrett.

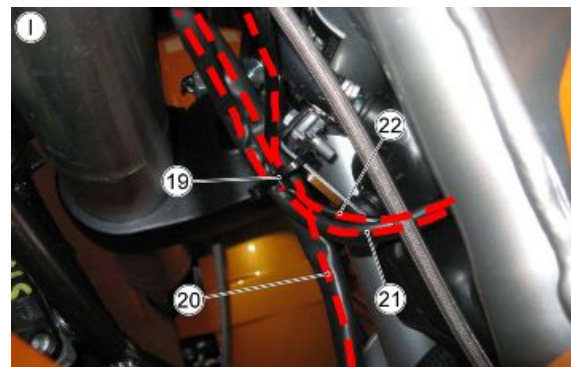
**TAFEL I**

19 - Nicht völlig angezogene Schelle.

20 - Kabel linker Lichtwechselschalter.

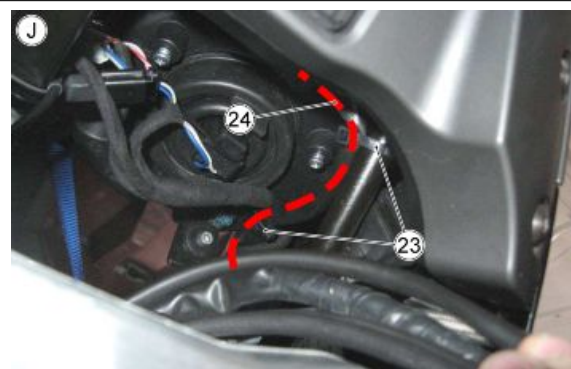
21 - Kabel Zündschlüssel.

22 - Kabel Kupplungsschalter.

**TAFEL J**

23 - Schellen.

24 - Kabelbaum Armaturenbrett.



TAFEL J1

- A - Kabelführung schwarz.
- B - Leitungs-Befestigungsschelle.
- C - Vorderer ABS-Sensor.



TAFEL J2

- D - Kabelführung schwarz.

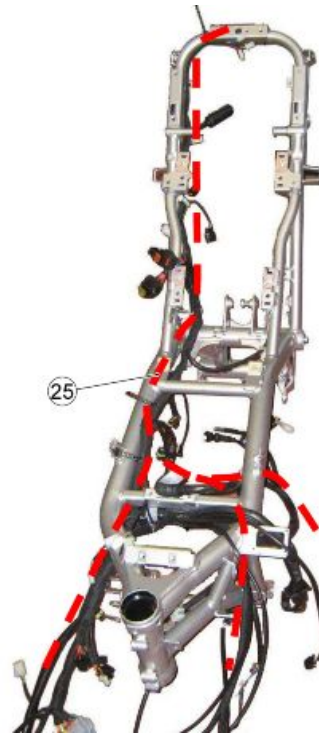


Mittelteil

TAFEL K

25 - Hauptkabelbaum.

(K)



TAFEL L

Durchführung Hauptkabelbaum mit Ausgang: linke Zündspule, Hupe, Pick-Up, Diebstahlsicherung, Steuerelektronik, linker Blinker, Kabelstecker GPS und Fach-Schließvorrichtung.

(L)



TAFEL M

Durchführung Hauptkabelbaum mit Ausgang: rechte Zündspule, Schlüssel, rechter Lichtwechselschalter, Armaturenbrett, Zusatzsicherungen, Relais, Scheinwerfer und rechter Blinker.

(M)



TAFEL N

- 26 - Schelle.
- 27 - Kabelstecker beheizte Handgriffe.

**TAFEL O**

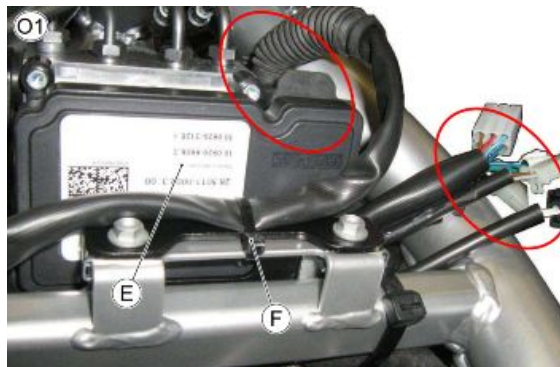
- 28 - Schellen.

**TAFEL O1**

- Den ABS-Kabelstecker zum Anschließen vollständig in die Haube an seinem Sitz einsetzen.
- Folgende Kabel und Kabelstecker herausziehen: Geschwindigkeitssensor, Licht-Wechselschalter, Schlüsselblock.

E - ABS-Steuerelektronik.

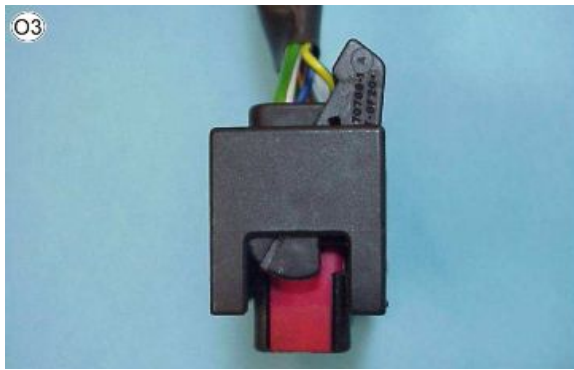
F - Schelle.

**TAFEL O2**

- Die Kabelstecker wie in der Abbildung gezeigt anbringen.

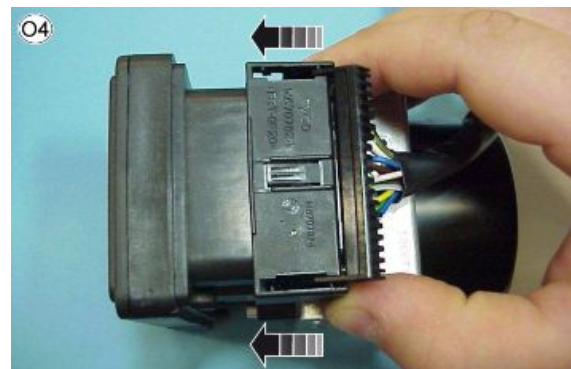
**TAFEL O3**

- Die Anfangsposition des Hebels zum Einrasten des Kabelsteckers muss den Abbildungen entsprechen.



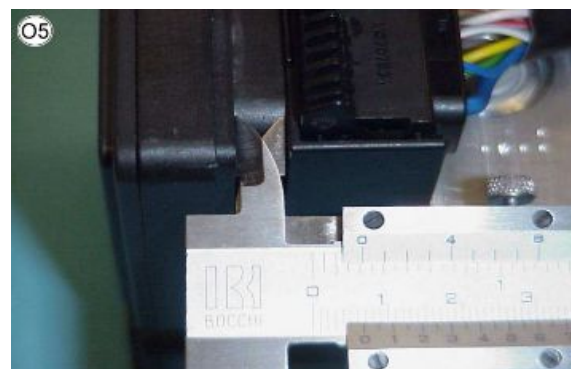
TAFEL O4

- Den Kabelstecker auf der Gegenseite der Steuerelektronik anbringen und den Mitnehmerhebel absenken, bis der "Klick" des Anschlags zu hören ist.



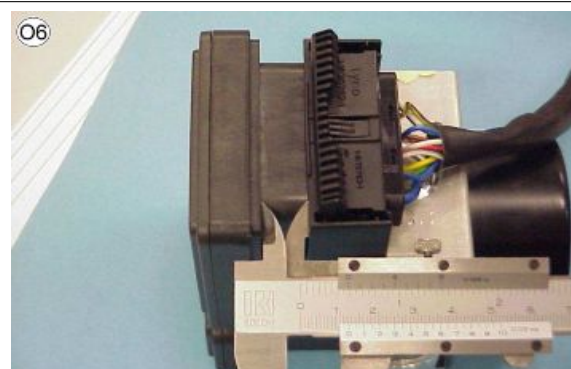
TAFEL O5 RICHTIGER EINBAU

- Ist der Kabelstecker vollständig eingesetzt, muss der gemessene Abstand zwischen Kabelstecker und ABS-Steuerelektronik bei 7,5 mm (0,29 in) liegen.



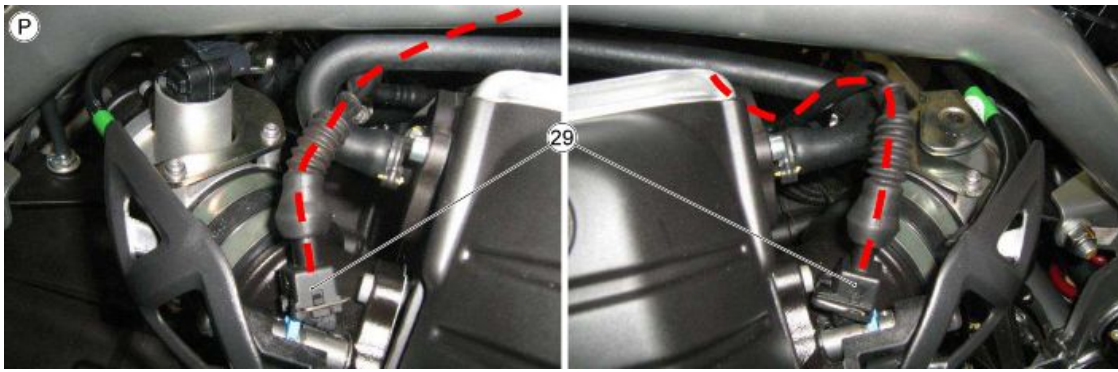
TAFEL O6 FALSCHER EINBAU

- Ist die Anfangsposition von Kabelstecker und Mitnehmerhebel nicht vorher dargestellt, rastet der Kabelstecker nicht richtig ein und der gemessene Abstand ist größer als circa 12 mm (0,47 in). In diesem Fall muss neu angeschlossen werden.



TAFEL P

29 - Einspritzdüsen.



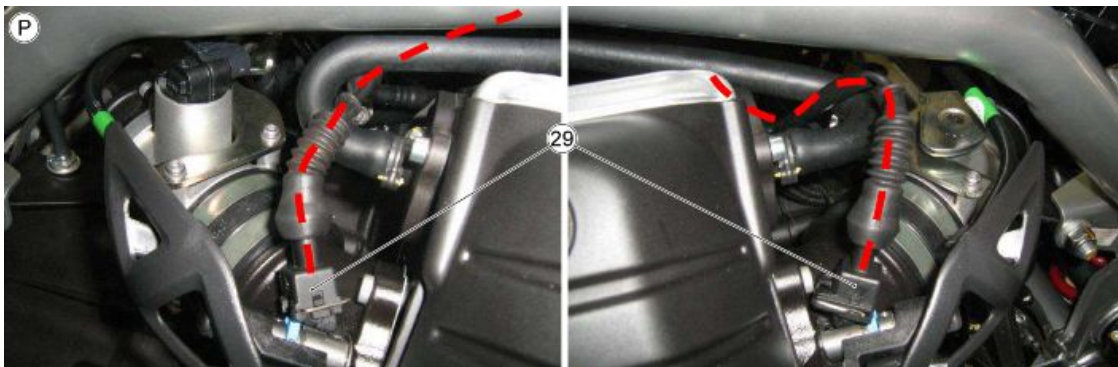
TAFEL O

28 - Schellen.



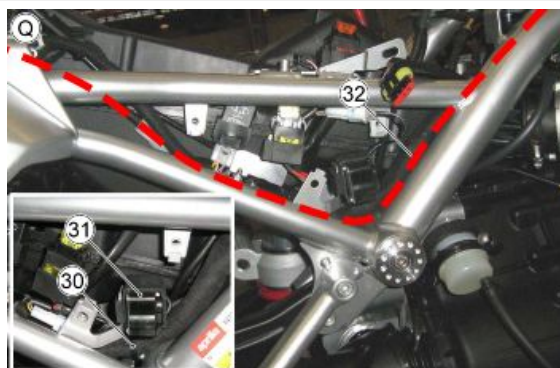
TAFEL P

29 - Einspritzdüsen.



TAFEL Q

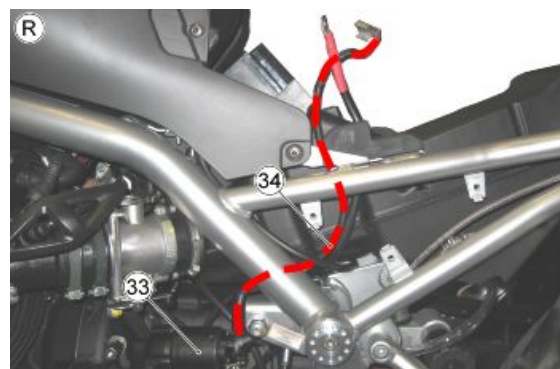
- 30 - Schelle.
- 31 - Kippsensor.
- 32 - Hauptkabelbaum.



TAFEL R

33 - Anlassermotor.

34 - Kabel Batterie-Pluspol.



hinteres Teil

TAFEL S

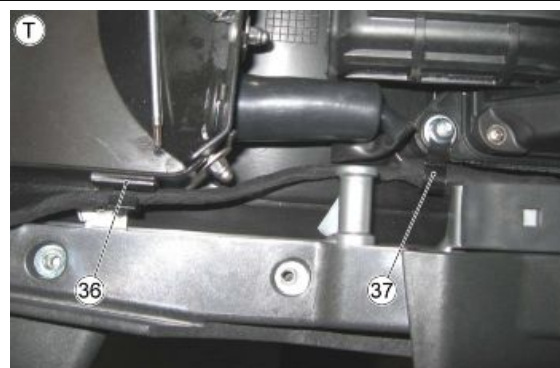
35 - Kabelführung mit Kleber.



TAFEL T

36 - Kabelführung mit Kleber.

37 - Bügelschraube.



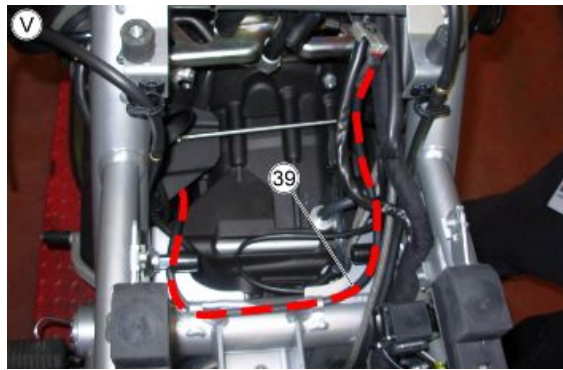
TAFEL U

38 - Schellen.



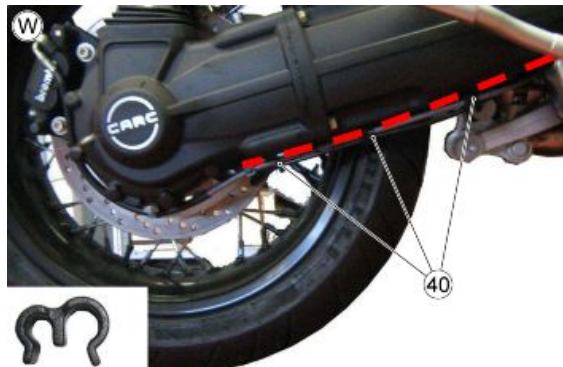
TAFEL V

39 - Kabel Batterie-Minuspol.

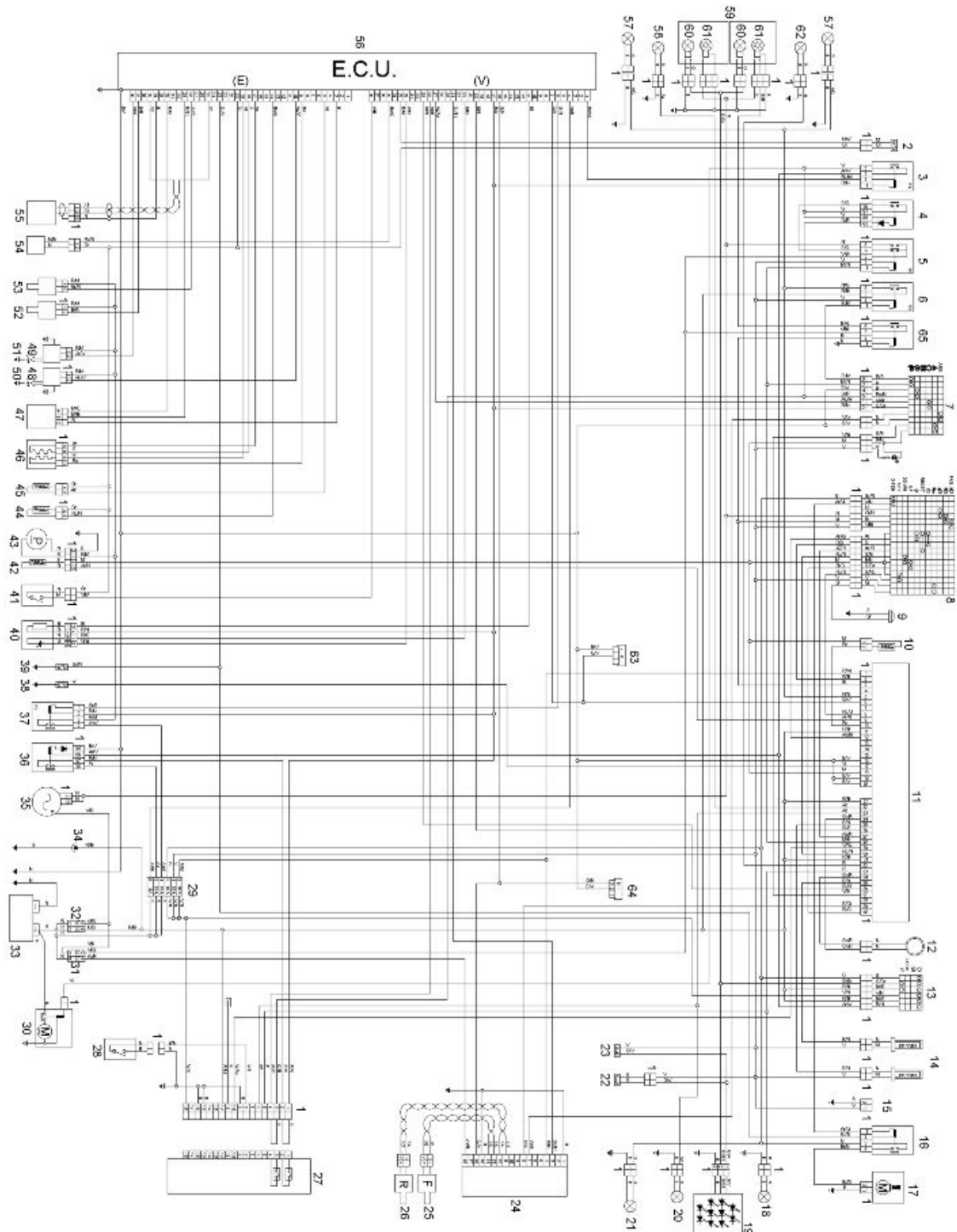


TAFEL W

40 - Kabelführung schwarz.



Allgemeiner Schaltplan



Zeichenerklärung:

- 1. MULTI-KABELSTECKER
- 2. KUPPLUNGSSCHALTER
- 3. ANLASSERRELAIS
- 4. BEIBEHALTUNGSRELAIS

5. RELAIS BELEUCHTUNGS-LOGIK
6. RELE' LUCI FENDINEBBIA (OPTIONAL)
7. RECHTER LICHT-WECHSELSCHALTER
8. LINKER LICHT-WECHSELSCHALTER
9. HUPE
10. LUFTTEMPERATURSENSOR
11. ARMATURENBRETT
12. ANTENNE WEGFAHRSPERRE
13. ZÜNDSCHLÜSSEL
14. BEHEIZTE HANDGRIFFE
15. ATTACCO GPS
16. RELE' APERTURA VANO PORTA OGGETTI
17. ELEKTROSCHLOSS
18. HINTERER RECHTER BLINKER
19. RÜCKLICHT KOMPLETT
20. HINTERER LINKER BLINKER
21. LAMPE NUMMERNSCHILDBELEUCHTUNG
22. BREMSLICHTSCHALTER HINTERRADBREMSE
23. BREMSLICHTSCHALTER VORDERRADBREMSE
24. ABS-Steuerlektronik
25. SENSORE VELOCITA' RUOTA ANTERIORE
26. SENSORE VELOCITA' RUOTA POSTERIORE
27. CENTRALINA ANTIFURTO (OPTIONAL)
28. INTERRUTTORE SOTTO SELLA
29. Zusatzsicherungen
30. Anlassermotor
31. FUSIBILI PRINCIPALI 2
32. FUSIBILI PRINCIPALI 1
33. Batterie
34. STECKDOSE
35. LICHTMASCHINE
36. HAUPT-EINSPRITZRELAIS
37. ZUSATZ-EINSPRITZRELAIS
38. ÖLDRUCKSENSOR
39. LEERLAUFSENSOR
40. LAMBDA-SONDE
41. SCHALTER AM SEITENSTÄNDER
42. SENSORE RISERVA BENZINA

- 43.BENZINPUMPE
- 44.SENSOR ANSAUGLUFTTEMPERATUR
- 45.Motor-Temperatursensor
- 46.STEPER-MOTOR
- 47.SENSORE POSIZIONE FARFALLA
- 48.ZÜNDSPULE RECHTER ZYLINDER
- 49.ZÜNDSPULE LINKER ZYLINDER
- 50.RECHTE ZÜNDKERZE
- 51.LINKE ZÜNDKERZE
- 52.EINSPRITZDÜSE RECHTER ZYLINDER
- 53.EINSPRITZDÜSE LINKER ZYLINDER
- 54.KIPPESENSOR
- 55.Pick-Up
- 56.Steuerelektronik E.C.U.
- 57.FENDINEBBIA (OPTIONAL)
- 58.Vorderer linker Blinker
- 59.SCHEINWERFER KOMPLETT
- 60.STANDLICHTLAMPE
- 61.LAMPADA LUCE ANABBAGLIANTE - ABBAGLIANTE
- 62.VORDERER RECHTER BLINKER
- 63.DIAGNOSE ARMATURENBRETT
- 64.DIAGNOSE E.C.U
- 65.FERNLICHTRELAIS

Kabelfarben:

- Ar** Orange
 - Az** Hellblau
 - B** Blau
 - Bi** Weiß
 - G** Gelb
 - Gr** Grau
 - M** Braun
 - N** Schwarz
 - R** Rot
 - Ro** Rosa
 - V** Grün
 - Vi** Violett
-

Überprüfungen und Kontrollen

Armaturenbrett

Diagnose

Änderungen des CODE

Ist der eigene Code bekannt, reicht es aus zunächst diesen und anschließend dann einen neuen Code einzugeben, der dann automatisch gespeichert wird. Bei einem neuen Fahrzeug ist der Kunden-Code: 00000

CODE Rückstellen

Steht der eigene Code nicht zur Verfügung, und soll er geändert werden, wird zum Einstecken von zwei Schlüsseln, die zu den gespeicherten Schlüsseln gehören müssen, aufgefordert.

Da der erste Schlüssel bereits eingesteckt ist, wird mit folgender Meldung zum Einstecken des zweiten Schlüssels aufgefordert:

SCHLÜSSEL EINSTECKEN

Wird der zweite Schlüssel nicht innerhalb von 20 Sekunden eingesteckt, wird das Verfahren beendet.

Nach dem Erkennen des zweiten Schlüssels wird mit folgender Meldung zur Eingabe des neuen Code aufgefordert:

NEUEN CODE EINGEBEN

Am Ende des Verfahrens stellt sich das Display auf EINSTELLUNGEN zurück.

DIAGNOSE

Das Öffnen dieses Menüs (Diagnosefunktionen) ist dem Kundendienst vorbehalten. Es wird zur Eingabe eines Service-Code aufgefordert.

Es erscheint die Meldung: SERVICE-CODE EINGEBEN Der Code für dieses Fahrzeug ist: **10695**

Das Menü hat folgende Funktionen:

- BEENDEN
- ECU Diagnostik
- FEHLER ARMATURENBRETT
- FEHLER LÖSCHEN
- RESET SERVICE
- AKTUALISIEREN
- Schlüssel ändern
- km / Miles

ECU FEHLER

Das Armaturenbrett empfängt von der Zündelektronik nur die aktuellen Fehler.

Beschreibung Fehler-Code

Fehler Drosselklappe C.C. Vcc ECU 10

Fehler Drosselklappe C.C. Gnd ECU 11
Fehler Motor-Temperatur C.C. Vcc ECU 14
Fehler Motor-Temperatur D.C. Gnd ECU 15
Fehler Luft-Temperatur C.C. Vcc ECU 16
Fehler Luft-Temperatur D.C. Gnd ECU 17
Fehler Batterie niedrig ECU 20
Fehler Lambdasonde ECU 21
Fehler Zündspule 1 C.C. Vcc ECU 22
Fehler Zündspule 1 C.C. Gnd ECU 23
Fehler Zündspule 2 C.C. Vcc ECU 24
Fehler Zündspule 2 C.C. Gnd ECU 25
Fehler Einspritzdüse 1 C.C. Vcc ECU 26
Fehler Einspritzdüse 1 C.C. Gnd ECU 27
Fehler Einspritzdüse 2 C.C. Vcc ECU 30
Fehler Pumpenrelais ECU 36
Fehler Local Loop-back ECU 37
Fehler Anlasser-Fernrelais D.C. Vcc ECU 44
Fehler Anlasser- Fernrelais D.C. Gnd ECU 45
Fehler Canister C.C. Vcc ECU 46
Fehler Canister C.C. Gnd ECU 47
Fehler Batterie hoch ECU 50
Fehler ECU allgemein ECU 51
Fehler Anzeigetafel ECU 54
Fehler Selbsterlernung Titer ECU 55
Fehler Fahrzeuggeschwindigkeit ECU 56
Fehler Stepper A.C. ECU 60
Fehler Stepper C.C. Vcc ECU 61
Fehler Stepper C.C. Gnd ECU 62
Fehler unbekannt ECU 00

Fehler Armaturenbrett

In diesem Modus erscheint eine Tabelle mit Angaben zu eventuellen Fehlern an der Wegfahrsperrung und den mit ihr verbundenen Sensoren.

Die Tabelle mit der Entschlüsselung der Fehler ist folgende:

Beschreibung: Störung Wegfahrsperrung: Schlüssel-Code erfasst aber unbekannt. Fehler-Code: DSB 01

Beschreibung: Störung Wegfahrsperrung: Schlüssel-Code nicht erfasst (Schlüssel nicht vorhanden oder Transponder kaputt) Fehler-Code: DSB 02

Beschreibung: Störung Wegfahrsperrung: Antenne kaputt (Kabelbruch oder Kurzschluss). Fehler-Code: DSB 03

Beschreibung: Störung Wegfahrsperrung: Störung interner Controller. Fehler-Code: DSB 04

Beschreibung: - Fehler-Code: DSB 05

Beschreibung: Störung Lufttemperatursensor. Fehler-Code: DSB 06

Beschreibung: Störung Ölsensor. Fehler-Code: DSB 07

Beschreibung: Störung Öldruck. Fehler-Code: DSB 08

Das Armaturenbrett hält früher aufgetretene Fehler im **Speicher**.

FEHLER LÖSCHEN

Mit diesem Menüpunkt werden nur die Armaturenbrett-Fehler gelöscht. Es muss erneut bestätigt werden.

AKTUALISIERUNG ARMATURENBRETT-SOFTWARE

Questa funzione permette al cruscotto di essere riprogrammato con un nuovo software tramite Navigator.

Am Display erscheint: "Armaturenbrett getrennt. Jetzt kann das Diagnosegerät angeschlossen werden. Das Armaturenbrett schließt sich normalerweise nach einem Zyklus Einstecken - Abziehen des Schlüssels an.

Der weiße Kabelstecker befindet sich unterhalb der Sitzbank, neben dem Sicherungskasten in der Nähe Diagnose-Steckers für das Einspritzsystem. Per il collegamento al cavo Navigator è necessario utilizzare il connettore Ditech presente all'interno della confezione Navigator **Aprilia-Moto Guzzi**.



FUNKTION SCHLÜSSEL ÄNDERN

Diese Funktion kann genutzt werden:

- 1) Wenn ein Schlüssel verloren wurde, kann der Vertragshändler den verlorenen Schlüssel sperren.
- 2) Um bis zu 4 Schlüssel zu aktivieren.
- 3) Wenn ein neues Zündschloss eingebaut werden muss und der Schlüsselsatz daher neu gespeichert werden muss.

In der ersten Phase muss der Kunden-Code eingegeben werden. Nach Bestätigung der Speicherung des eingesteckten Schlüssels (1. Schlüssel) wird aufgefordert die anderen Schlüssel einzustecken.

Das Verfahren endet nach der Speicherung von 4 Schlüsseln oder nach 20 Sekunden.

Bei Einbau eines neuen Zündschlosses sieht das Verfahren in Einzelnen wie folgt aus: Nachdem der Schlüssel auf ON gestellt wurde, wird zur Eingabe des Kunden-Code aufgefordert, weil das Armaturenbrett den Schlüssel nicht erkennt. Es muss der Kunden-Code eingegeben werden.

Jetzt kann das MENÜ, DIAGNOSE (nach Eingabe des Service-Code), SCHLÜSSEL ÄNDERN geöffnet und das Verfahren zur Speicherung der neuen Schlüssel vorgenommen werden.

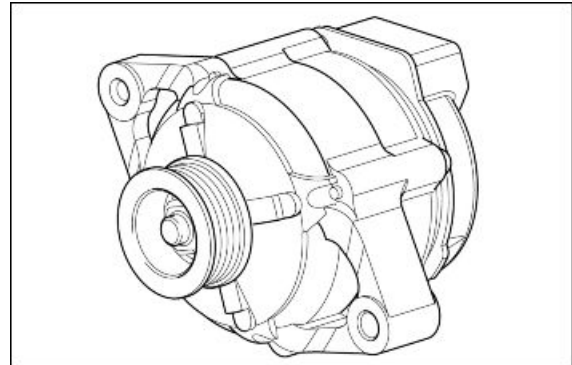
Anlage Batterieladung

Kontrolle des Stators

Einphasen-Lichtmaschine mit geregelter Spannung

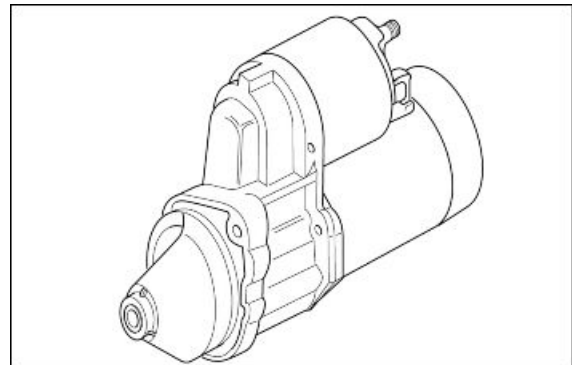
Maximale Last 40A (550W)

Ladespannung 14,2 - 14,8 V (5000 U/Min)



Kontrolle anlasseranlage

Anlaufstromaufnahme ungefähr 100 A



Füllstandanzeiger

Benzinpumpe:

Stromaufnahme: 3,5 A (zwischen Pin 1 und 2 bei einer Spannung von 12V messen).

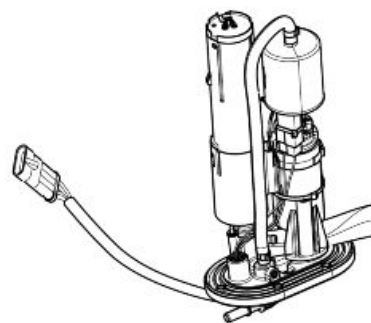
Benzinstandgeber:

Widerstand (zwischen Pin 3 und 4 messen).

250-300 Ohm bei einem Benzin-Füllstand von 0 Litern

100 Ohm bei einem Benzin-Füllstand von 11,25

Litern (20.43 pt)



10-20 Ohm bei einem Benzin-Füllstand von 22,5 Litern (40.86 pt)

Die Benzinreservekontrolle schaltet sich bei Werten von mehr als 230 Ohm ein.

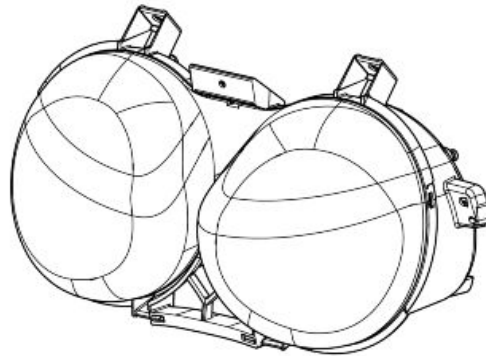
Wird eine Störung am Benzinstandgeber erfasst, fängt die Benzinreservekontrolle am Armaturenbrett an zu blinken.

Am Armaturenbrett schaltet sich weder die Alarmkontrolle ein noch wird die Meldung Service angezeigt.

Lampen list

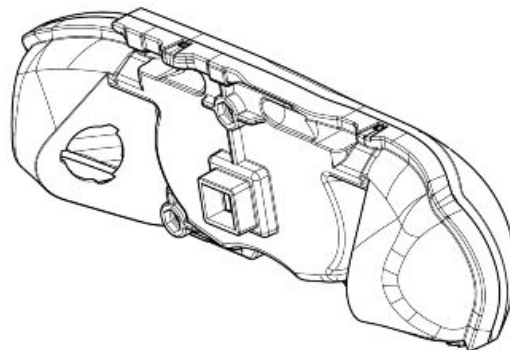
SCHEINWERFER

Technische Angabe	Beschreibung/ Wert
Vorderes Standlicht	12V - 5W
Lampe Abblendlicht/ Fernlicht (Halogen)	12 V - 55 W / 60 W H4



RÜCKLICHT

Technische Angabe	Beschreibung/ Wert
Rücklichtlampen/ Bremslicht	LED
Nummernschildbeleuchtung	12V - 5W



Sicherungen

ZUSATZSICHERUNGEN

A - Bremslicht, Hupe, Spule, GPS, Beleuchtung
Schalter Warnblinkanlage, Spulen, Lichtrelais,
Lichthupe, heizbare Griffe (15 A).

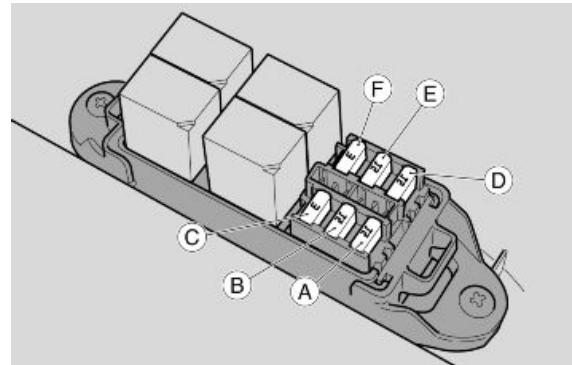
B - Standlicht, Nummernschildbeleuchtung, An-
lassermotor, Relais Handschuhfach (15 A).

C - Plus über Zündschloss, Stromversorgung
ABS-Steuerelektronik (10 A) (wo vorgesehen).

D - Benzinpumpe, Spulen, Einspritzdüsen (15 A).

E - Heizung Lambdasonde, Spule Relais Zusatz-
Einspritzung, Spule Anlasserrelais (15 A).

F - Plus ständige Stromversorgung, Stromversor-
gung ECU-Zündelektronik (3A).



ANMERKUNG

ZWEI SICHERUNGEN SIND RESERVESICHERUNGEN.

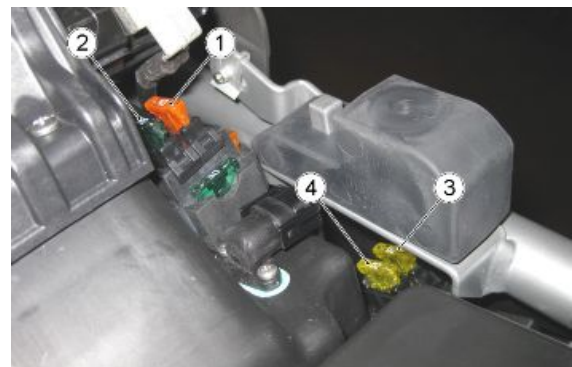
HAUPTSICHERUNGEN

1 - Batterieladung (40 A).

2 - Motorrad-Hauptsicherung (30 A).

3 - Sicherung Fernlicht (20 A).

4 - Hauptsicherung ABS (20 A) (wo vorgesehen).

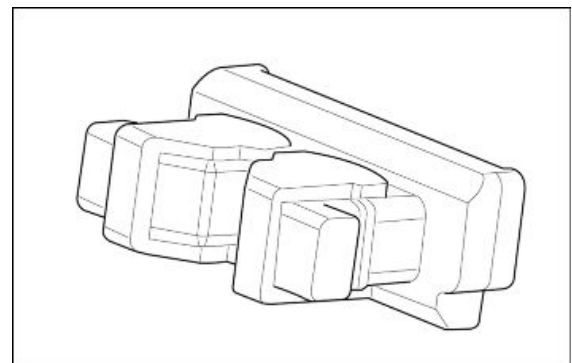


ANMERKUNG

EINE SICHERUNG IST RESERVESICHERUNG.

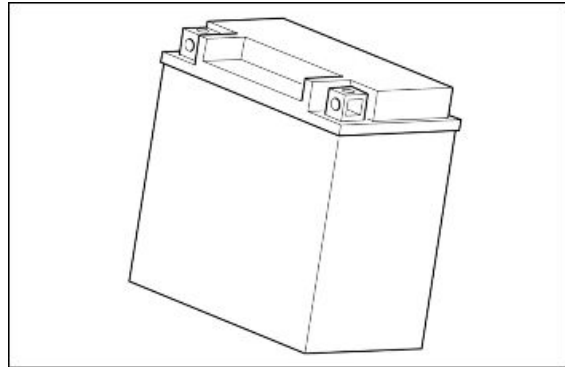
Steuergerät

Modell: Magneti Marelli IAW 5 AM2



Batterie

12 V - 18 Ampere/Stunde



Geschwindigkeitssensor

VORNE

FUNKTION: Zeigt die Fahrzeuggeschwindigkeit an. dabei wird die Drehgeschwindigkeit des Vorderrads erfasst.

FUNKTION/FUNKTIONSPRINZIP: Sensortyp mit Magnetwiderstand: Erzeugung einer Rechteckwelle mit zwischen 11,55V und ungefähr 11,25V schwankender Spannung

SCHALTPLAN - Zugehörigkeitsstufe: ABS.

ZERLEGEN

POSITION AM FAHRZEUG: an der Gabel, rechter Schaft, nahe der Bremssattelhalterung.

POSITION KABELSTECKER (falls vorhanden): sotto al serbatoio carburante, anteriamente.

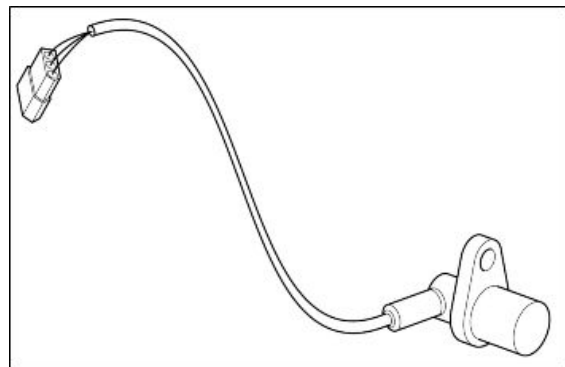
ANSCHLUSSBELEGUNG

- PIN1 - Masse (weiß)
- PIN2 - Versorgungsspannung/Ausgangssignal (weiß/braun)

NAVIGATOR: PARAMETER

Geschwindigkeitssensor

Fahrzeug-Geschwindigkeit: km/Std.



SENSORE VELOCITÀ ANTERIORE, ERRORI ELETTRICI

5D90 Elektrische Störung: Sensor oder Kabelbaum elektrisch defekt.

Fehlersuche: Effettuare la procedura di controllo del connettore sensore e del connettore centralina ABS. Se non OK ripristinare i connettori, se OK verificare continuità cavo tra PIN 2 sensore lato cab-

laggio e PIN 14 connettore centralina ABS. Se non OK ripristinare, se OK al PIN 2 sensore lato cablaggio, a sensore staccato e chiave On, devo trovare una tensione di circa 12V: wenn nicht OK, prüfen, ob Stromdurchlass zwischen PIN 2 und der Masse des Fahrzeugs besteht: wenn Masse anliegt, den Kabelbaum wiederherstellen, wenn OK, die Steuerelektronik auswechseln. Se al PIN 2 ho rilevato circa 12 V verificare continuità cavo tra PIN 1 sensore lato cablaggio e PIN 13 connettore centralina ABS, se non ok ripristinare cablaggio, se ok sostituire il sensore.

LOGIK-FEHLER

Geschwindigkeitssensor

5D91 das Signal wechselt unregelmäßig: Sensor defekt oder Interferenz am Signal.

Fehlersuche: Die Befestigung des Geschwindigkeitssensors prüfen, wenn nicht OK, wiederherstellen, wenn OK, prüfen, ob der Hall-Geber schmutzig, verformt oder schlecht befestigt ist, wenn nicht OK, Hall-Geber auswechseln, wenn OK, den Geschwindigkeitssensor auswechseln.

5D92 das Signal unterbricht regelmäßig: Wahrscheinlicher Fehler des Hall-Gebers aufgrund von Verformungen oder Schmutz; mögliche Oberflächenveränderung der Radlager. In den seltensten Fällen anomales Vibrieren des Hall-Gebers.

Fehlersuche: Prüfen, ob der Hall-Geber schmutzig, verformt oder schlecht befestigt ist, wenn nicht OK, Hall-Geber auswechseln, wenn OK, die Radlager auf mögliche Fehler prüfen, wenn nicht OK, die Lager auswechseln.

5D93 fehlendes Signal oder erfasste Geschwindigkeit zu niedrig gegenüber dem Hinterrad:

Sensor defekt oder fehlender Sensor oder Hall-Geber. Oder zu großer Abstand des Sensors zum Hall-Geber oder Hall-Geber mit falscher Zahnanzahl.

Fehlersuche: Das Vorhandensein des Geschwindigkeitssensors und Hall-Gebers prüfen, wenn nicht OK, einbauen, wenn OK, die Befestigung des Geschwindigkeitssensors prüfen, wenn nicht OK, wiederherstellen, wenn OK, prüfen, ob der Hall-Geber die richtige Zahnanzahl hat oder schmutzig, verformt oder schlecht befestigt ist, wenn nicht OK, Hall-Geber auswechseln, wenn OK, Geschwindigkeitssensor auswechseln.

5D94 fehlende Beschleunigung nach der Druckverringernung: Sensor defekt oder fehlender Sensor oder Hall-Geber oder zu großer Abstand des Hall-Geber-Sensors.

Fehlersuche: Das Vorhandensein des Geschwindigkeitssensors und Hall-Gebers prüfen, wenn nicht OK, einbauen, wenn OK, die Befestigung des Geschwindigkeitssensors prüfen, wenn nicht OK, wiederherstellen, wenn OK, prüfen, ob der Hall-Geber die richtige Zahnanzahl hat oder schmutzig, verformt oder schlecht befestigt ist, wenn nicht OK, Hall-Geber auswechseln, wenn OK, Geschwindigkeitssensor auswechseln.

5D95 erfasste Geschwindigkeit zu hoch: Sensor oder Hall-Geber defekt oder Hall-Geber mit falscher Zahnanzahl oder falsche Reifengrößen.

Fehlersuche: Das Vorhandensein des Geschwindigkeitssensors und des Hall-Gebers prüfen, wenn nicht OK, einbauen, wenn OK, die Befestigung des Geschwindigkeitssensors prüfen, wenn nicht OK, wiederherstellen, wenn OK, prüfen, ob der Hall-Geber die richtige Zahnanzahl hat oder schmutzig,

verformt oder schlecht befestigt ist, wenn nicht OK, Hall-Geber auswechseln, wenn OK, die richtige Reifengröße prüfen, wenn nicht OK, auswechseln, wenn OK, den richtigen Reifendruck prüfen, wenn nicht OK, wiederherstellen, wenn OK, Geschwindigkeitssensor auswechseln.

HINTEN

FUNKTION: Er wird vom ABS-Modul und anschließend von der Zündelektronik für ECU und Armaturenbrett verwendet.

FUNKTION/FUNKTIONSPRINZIP: Differential-Hallsensor

SCHEMA ELETTRICO - Livello di appartenenza: ABS.

ZERLEGEN

POSIZIONE SUL VEICOLO: Sotto la scatola della coppia conica, lato destro.

POSITION KABELSTECKER (falls vorhanden): Sotto la sella, lato destro.

PINATURA:

- PIN1 - Massa
- PIN2 - Segnale

NAVIGATOR: PARAMETER

Geschwindigkeitssensor

Fahrzeug-Geschwindigkeit: km/Std.

ERRORE NAVIGATOR, SENSORE VELOCITÀ POSTERIORE CIRCUITO APERTO O CORTOCIRCUITO

Beschreibung der Störung: la centralina rileva una tensione anomala del segnale del sensore di velocità posteriore.

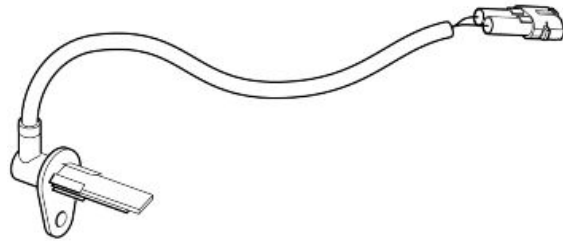
Kontrollen: sul cavo tra pin 2 del connettore sensore velocità posteriore e pin 11 del connettore modulo ABS devo rilevare circa la tensione di batteria. Se tensione assente verifica continuità cavo da modulo ABS a connettore sensore velocità e verificare che il cavo sia isolato da massa.

Lösung: die Verkabelung wieder instand setzen. Es ist normal, wenn bei nicht angeschlossenem Kabelstecker des Geschwindigkeitssensors keine Spannung gemessen wird.

Wenn dies korrekt funktioniert, zur nächsten Kontrolle übergehen.

Kontrollen: sul cavo tra pin 1 del connettore sensore velocità posteriore e pin 12 del connettore modulo ABS devo rilevare il segnale del sensore velocità (0,5 oppure 1 V). Falls spannungslos, den Kabeldurchgang vom ABS-Modul zum Kabelstecker des Geschwindigkeitssensors überprüfen und sicherstellen, dass das Kabel masseisoliert ist.

Lösung: Falls das Kabel unterbrochen ist oder auf Masse liegt, die Verkabelung wieder instand setzen.



Falls die Verkabelung keine Schäden aufweist, bedeutet das, dass der Geschwindigkeitssensor defekt ist oder der Kreis zwischen Sensor und Kabelstecker unterbrochen ist. Den Geschwindigkeitssensor austauschen.

ERRORE NAVIGATOR, SENSORE VELOCITÀ ANTERIORE / POSTERIORE COERENZA

Beschreibung der Störung: Die Zündelektronik erfasst einen anormalen Zustand der von den Geschwindigkeitssensoren kommenden Signale: per esempio disturbi, decremento dell'intensità del segnale, differenza di velocità tra le due ruote per un certo periodo di tempo,....

Kontrollen:verificare la corretta distanza tra sensore velocità e ruota fonica.

Lösung:Den korrekten Abstand zwischen Geschwindigkeitssensor und Hallgeber wiederherstellen.

Wenn dies korrekt funktioniert, zur nächsten Kontrolle übergehen.

Kontrollen:verificare la planarità della ruota fonica (non deve essere deformata o danneggiata).

Lösung:Hallgeber auswechseln

Wenn dies korrekt funktioniert, zur nächsten Kontrolle übergehen.

Kontrollen: verificare la posizione e l'integrità del sensore velocità.

Lösung:Die Position des Geschwindigkeitssensors korrigieren oder ihn auswechseln.

Wenn dies korrekt funktioniert, zur nächsten Kontrolle übergehen.

Kontrollen:verificare l'usura dei pneumatici (non deve esserci molta differenza tra anteriore e posteriore) e la corretta pressione degli stessi.

Lösung:Reifen mit gleichem Abnutzungsgrad und dem vorgesehenen Druck benutzen.

Wenn dies korrekt funktioniert, zur nächsten Kontrolle übergehen.

Kontrollen:verificare che "l'anomalia" non sia provocata da una guida sportiva.

Lösung:Zum Beispiel ein längeres Fahren auf nur einem Rad vermeiden

Motordrehzahlsensor

Funktion

Anzeige der Position und Geschwindigkeit der Kurbelwelle an die Marelli-Zündelektronik.

Funktion / Funktionsprinzip

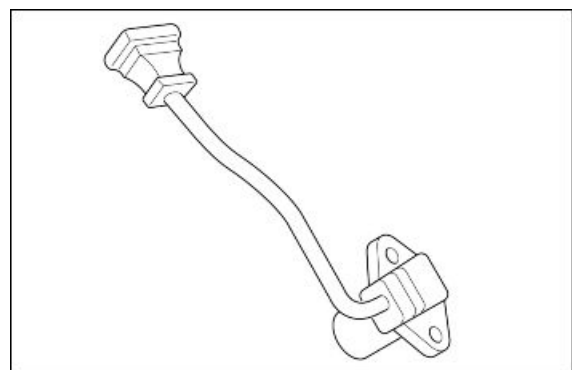
Sensor des Typs Induktions-Sensor: Erzeugt sinusförmige Spannung. Am Schwungrad fehlen zwei Zähne für die Bezugsposition.

Zugehörigkeitsstufe Schaltplan:

Drehzahlsensor

Position:

- Sensor: Vorderer linker Bereich des Motors, unter der Lichtmaschine.
- Kabelstecker: Unter dem Benzintank.



Elektrische Angaben:

- Wicklungs-Widerstand 650 Ohm +/- 15%
- Wechselspannung am Ausgang, Wertebereich: Minimum 0,5 V - Maximum 5 V

PIN:

1. Signal plus Motordrehzahlsensor.
2. Signal minus Sensor Motordrehzahlsensor.
3. Abgeschirmtes Kabel Drehzahlsensor.

NAVIGATOR: PARAMETER**Soll-Motordrehzahl**

Beispielwert: 1100 +/- 100 U/Min

Dieser Parameter gilt für den Leerlauf. Diese Einstellung hängt besonders von der Motortemperatur ab: Die Zündelektronik versucht durch Verstellen der Vorzündung den Motor auf dieser Drehzahl zu halten.

NAVIGATOR: ZUSTÄNDE**Synchronisierung**

Beispielwert: Synchronisiert / Nicht synchronisiert

Zeigt an, ob die Zündelektronik das Signal des Drehzahlsensors richtig erfasst.

DIAGNOSE**MOTORDREHZAHLSENSOR**

Unterbrechung im Sensor-Schaltkreis von PIN 25 zu PIN 35 am Kabelstecker A (BRAUN) erfasst
Das Kontrollverfahren am Kabelstecker des Sensors und am Kabelstecker A (BRAUN) an der Einspritz-Zündelektronik vornehmen: Wenn nicht ok, wiederherstellen. Wenn ok, den Stromdurchlass an den beiden Kabeln zu den PIN 25 und 35 am Kabelstecker der Zündelektronik prüfen. Ist kein Stromdurchlass gegeben, das Kabel wiederherstellen. Ist Stromdurchlass gegeben, den Sensor auf Unterbrechung prüfen und austauschen.

ACHTUNG Ist der Schaltkreis kurzgeschlossen, wird kein Fehler angezeigt. Die elektrischen Angaben des Sensors überprüfen: Wenn nicht ok, den Sensor austauschen. Wenn ok, die Isolierung gegen Stromversorgung und Isolierung gegen Masse der beiden Kabel überprüfen. Den Test vom Kabelstecker des Sensors in Richtung Sensor vornehmen. Wenn nicht ok, die Kabel wieder herstellen oder den Sensor austauschen. Wenn ok, den Test an Pin 25 und 35 am Kabelstecker a (BRAUN) an der Marelli-Zündelektronik in Richtung Kabel vornehmen.

Wert Luftspalt:

Den Sensor mit geeigneten Abstandhaltern anbringen. Der Luftspalt muss zwischen 0,7 und 0,9 mm betragen.

Drosselklappensensor

Funktion

Er hat die Aufgabe, der Zündelektronik die Stellung der Drosselklappen anzugeben.

Funktion / Funktionsprinzip

Der Sensor für die Drosselklappenposition verhält sich, abhängig von der Drosselklappendrehung, wie ein variabler Widerstand.

Zugehörigkeitsstufe Schaltplan:Drosselventil und Leerlauf-Stellmotor

Position:

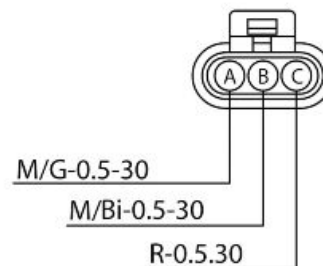
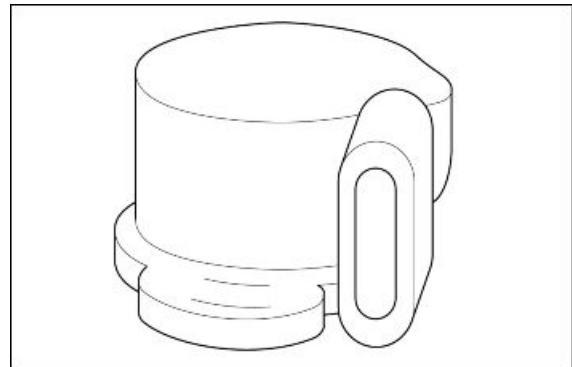
- Sensor: am Drosselkörper rechter Zylinder
- Kabelstecker: am Potentiometer

Elektrische Angaben:

- PIN A-C: Drosselklappe geschlossen ungefähr 2,5 kOhm, Drosselklappe offen ungefähr 1,5 kOhm.
- PIN A-B: Ungefähr 1,1 kOhm

Anschlussbelegung:

- PIN A: Masse
- PIN B: Versorgungsspannung +5V
- PIN C: Potentiometersignal



IN DEN BEREICHEN DER ELEKTRISCHEN ANLAGE GIBT ES ZEICHNUNGEN DER KABELSTECKER. DARAUF ACHTEN, DASS DIE ZEICHNUNGEN DEN KABELSTECKER/ DAS BAUTEIL VON DER KABELSEITE BETRACHTET DARSTELLEN, D. H. VON DER SEITE DES HAUPTKABELBAUMS, DER IN DEN KABELSTECKER/ DAS BAUTEIL GEFÜHRT WIRD.

Achtung

VOR JEGLICHER FEHLERSUCHE AUFMERKSAM DIE ALLGEMEINEN KONZEPTE BEI DER SUCHE NACH ELEKTRISCHEN FEHLERN AM ANFANG DES ABSCHNITTS ÜBERPRÜFUNGEN UND KONTROLLEN IM KAPITEL ELEKTRISCHE ANLAGE LESEN.

NAVIGATOR: BENZIN-EINSPRITZSYSTEM

NAVIGATOR: PARAMETER

Drosselklappe

Beispielwert: 4.9°

NAVIGATOR: ZUSTÄNDE

Position Gasgriff

Beispielwert: Losgelassen/ gedrückt/ Vollast

Zeigt den Öffnungs- oder Schließzustand des Drosselklappen-Potentiometers in losgelassener Position an.

NAVIGATOR: FEHLER

Sensor Drosselklappenposition P0120

Beispielwert: Kabelbruch, Kurzschluss mit Plus / Kurzschluss mit Minus.

Fehlerursache

- Wenn Kabelbruch, Kurzschluss mit Plus: Eine zu hohe Spannung an PIN 3 am Kabelstecker A (BRAUN) erfasst.
- Wenn Kurzschluss mit Minus: Eine Spannung gleich Null erfasst.

Fehlersuche

- Kabelbruch, Kurzschluss mit Plus: Das Kontrollverfahren am Kabelstecker Einspritz-Zündelektronik und am Kabelstecker am Sensor vornehmen: Wenn nicht ok, wieder herstellen. Wenn ok, den Stromdurchlass zwischen PIN 3 am Kabelstecker (A) BRAUN und PIN C (rotes Kabel) prüfen: Ist kein Stromdurchlass gegeben, das Kabel wieder herstellen. Ist Stromdurchlass gegeben, den Stromdurchlass des Sensors zwischen PIN A und PIN C prüfen: Besteht kein Stromdurchlass, das Potentiometer auswechseln. Besteht Stromdurchlass, den Widerstand messen. Ist der Widerstandswert größer als 2,5 kOhm, besteht Kurzschluss der roten Kabels mit Plus und das Kabel muss wieder hergestellt werden.
- Kurzschluss mit Minus: Den Kabelstecker des Sensors trennen und die Masseisolierung des roten Kabels prüfen (vom Kabelstecker Drosselklappe oder Kabelstecker Zündelektronik). Wenn Stromdurchlass mit Masse, das Kabel wieder herstellen. Wenn von Masse isoliert, ist der Widerstand zwischen PIN A und PIN C geringer als 1,3 kOhm und es muss daher der Drosselkörper ausgewechselt werden.

NAVIGATOR: EINSTELLUNG

Selbsterlernung der Drosselklappenposition: Ermöglicht der Zündelektronik das Selbsterlernen der geschlossenen Drosselklappenposition. Es reicht aus die Eingabe-Taste (Enter) zu drücken.

Rücksetzen selbstanpassende Parameter: Rücksetzen selbsterlernte Parameter Lambdasonde: Nur nach einer Reinigung des Drosselkörpers vornehmen oder wenn ein neuer Motor, eine neue Lambdasonde, eine neue Einspritzdüse eingebaut oder der richtige Betrieb des Einspritzsystems bzw. der Ventile kontrolliert wurde.

NAVIGATOR: VERFAHREN ZUM NULLSTELLEN

Nach einem Auswechseln des Drosselkörpers oder der Einspritz-Zündelektronik, muss das Diagnosegerät angeschlossen werden. BENZIN-EINSPRITZUNG wählen und folgendes Verfahren ausführen: Selbsterlernung der Drosselklappenposition.

Motortemperatursensor

Funktion

Dient zum Anzeigen der Motortemperatur an die Zündelektronik, um das Motorverhalten zu verbessern.

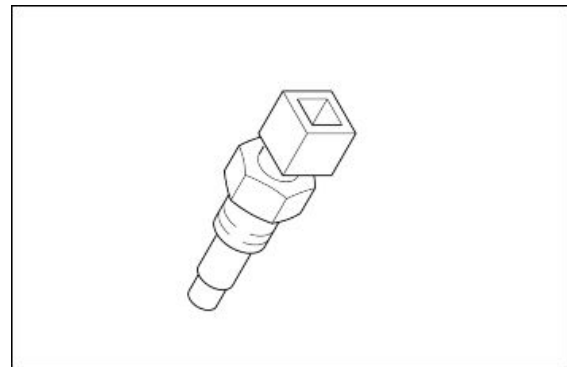
Funktion / Funktionsprinzip

Sensor des Typs NTC-Sensor (Sensor mit umgekehrt zur Temperatur änderndem Widerstand).

Zugehörigkeitsstufe Schaltplan:Temperatursensoren

Position:

- Sensor: im "V".
- Kabelstecker: Am Sensor



Elektrische Angaben:

WIDERSTAND MOTOR-TEMPERATURSENSOR

	Elektrische Angaben	Beschreibung/ Wert
1	Widerstand bei -40 °C (-40 °F)	100,950 kOhm
2	Widerstand bei -30 °C (-22 °F)	53,100 kOhm
3	Widerstand bei -20 °C (-4 °F)	29,120 kOhm
4	Widerstand bei -10 °C (14 °F)	16,600 kOhm
5	Widerstand bei 0 °C (32 °F)	9,750 kOhm
6	Widerstand bei +10 °C (50 °F)	5,970 kOhm
7	Widerstand bei +20 °C (68 °F)	3,750 kOhm
8	Widerstand bei +30 °C (86 °F)	2,420 kOhm
9	Widerstand bei +40 °C (104 °F)	1,600 kOhm
10	Widerstand bei +50 °C (122 °F)	1,080 kOhm
11	Widerstand bei +60 °C (140 °F)	0,750 kOhm
12	Widerstand bei +70 °C (158 °F)	0,530 kOhm
13	Widerstand bei +80 °C (176 °F)	0,380 kOhm
14	Widerstand bei +90 °C (194 °F)	0,280 kOhm
15	Widerstand bei +100 °C (212 °F)	0,204 kOhm
16	Widerstand bei +110 °C (230 °F)	0,153 kOhm
17	Widerstand bei +120 °C (257 °F)	0,102 kOhm

Anschlussbelegung:

- PIN 1: Masse
- PIN 2:Signal 0 - 5V

IN DEN BEREICHEN DER ELEKTRISCHEN ANLAGE GIBT ES ZEICHNUNGEN DER KABELSTECKER. DARAUF ACHTEN, DASS DIE ZEICHNUNGEN DEN KABELSTECKER/ DAS BAUTEIL VON DER KABELSEITE BETRACHTET DARSTELLEN, D. H. VON DER SEITE DES HAUPTKABELBAUMS, DER IN DEN KABELSTECKER/ DAS BAUTEIL GEFÜHRT WIRD.

Achtung

VOR JEDLICHER FEHLERSUCHE AUFMERKSAM DIE ALLGEMEINEN KONZEPTE BEI DER SUCHE NACH ELEKTRISCHEN FEHLERN AM ANFANG DES ABSCHNITTS ÜBERPRÜFUNGEN UND KONTROLLEN IM KAPITEL ELEKTRISCHE ANLAGE LESEN.

NAVIGATOR: BENZIN-EINSPRITZSYSTEM

NAVIGATOR: PARAMETER

Motortemperatur

Bei Recovery (Notlauffunktion) wird von der Zündelektronik ein Wert eingestellt.

NAVIGATOR: FEHLER

Motor-Temperatursensor P0115 - Kabelbruch, Kurzschluss mit Plus/ Kurzschluss mit Minus.

Fehlerursache

- Wenn Kabelbruch, Kurzschluss mit Plus: Eine zu hohe Spannung an PIN 5 am Kabelstecker A (BRAUN) erfasst.
- Wenn Kurzschluss mit Minus: Eine Spannung gleich Null an PIN 5 am BRAUNEN Kabelstecker erfasst.

Fehlersuche

- Wenn Kabelbruch, Kurzschluss mit Plus: Das Kontrollverfahren am Kabelstecker des Sensors und am Kabelstecker an der Marelli-Zündelektronik vornehmen. Wenn nicht ok, das Kabel wieder herstellen. Wenn ok, den Stromdurchlass des Sensors prüfen. Wenn nicht ok, den Sensor austauschen. Wenn ok, den Stromdurchlass zwischen PIN 5 am BRAUNEN Kabelstecker und PIN 2 am Kabelstecker des Sensors prüfen: Ist kein Stromdurchlass gegeben, das Kabel wiederherstellen. Wenn ok, den Kabelstecker Zündelektronik wieder anschließen und mit Schlüssel auf ON den Stromdurchlass zwischen PIN 1 am Kabelstecker des Sensors und Fahrzeugmasse prüfen. Besteht kein Stromdurchlass, das Kabel wieder herstellen. Besteht Stromdurchlass bedeutet dies, dass die Fehlerursache ein Kurzschluss des Kabels mit Plus ist. Dann muss das Kabel zwischen PIN 5 BRAUN und dem PIN 2 des Sensors wieder hergestellt werden. Wird gleichzeitig auch der Fehler Sensor Lufttemperatur angezeigt, bedeutet dies, dass das graue Kabel, das zu beiden Sensoren gehört, einen Kurzschluss mit Plus hat.
- Wenn Kurzschluss mit Minus, den richtigen Widerstand des Sensors prüfen: Wenn Widerstand Null, den Sensor austauschen. Wenn richtiger Widerstand, bedeutet dies, dass das orangene Kabel Massekontakt hat. Den Kabelbaum wiederherstellen.

ANMERKUNGEN Funktioniert der Sensor nicht richtig, oder sind die Anschlüsse am Kabelstecker der Zündelektronik oder des Sensors oxydiert, kann es sein, dass kein Fehler angezeigt wird: verificare quindi con Navigator che la temperatura indicata sia verosimile con la temperatura del motore. Ebenfalls prüfen, ob die elektrischen Angaben für den Sensor eingehalten sind: Wenn nicht ok, den Sensor austauschen. Wenn ok, das Kontrollverfahren am Kabelstecker des Sensors und am Kabelstecker an der Marelli Zündelektronik vornehmen.

Lufttemperatursensor

Funktion

Zeigt der Steuerelektronik die Temperatur der Ansaugluft an. Diese wird für die Berechnung des Sauerstoffanteils benötigt, um die für die richtige Verbrennung benötigte Benzinmenge zu optimieren.

Funktion / Funktionsprinzip

Sensor des Typs NTC-Sensor (Sensor mit umgekehrt zur Temperatur änderndem Widerstand).

Zugehörigkeitsstufe Schaltplan:Temperatursensoren

Position:

- Sensor: am Filtergehäuse
- Kabelstecker: Am Sensor

Elektrische Angaben:

WIDERSTAND LUFTTEMPERATURSENSOR

	Elektrische Angaben	Beschreibung/ Wert
1	Widerstand bei -40 °C (-40 °F)	100,950 kOhm
2	Widerstand bei 0 °C (32 °F)	9,750 kOhm
3	Widerstand bei 10 °C (50 °F)	5,970 kOhm
4	Widerstand bei 20 °C (68 °F)	3,750 kOhm
5	Widerstand bei 30 °C (86 °F)	2,420 kOhm
6	Widerstand bei 40 °C (104 °F)	1,600 kOhm
7	Widerstand bei 90 °C (194 °F)	0,280 kOhm

Anschlussbelegung:

- PIN 1: Masse
- PIN 2: Signal 0 - 5V

NAVIGATOR: PARAMETER

Lufttemperatur

In caso di anomalia viene impostata come temperatura 25 °C (77 °F)

NAVIGATOR: FEHLER

Sensor Ansaugluft-Temperatur P0110 - Kabelbruch, Kurzschluss mit Plus/ Kurzschluss mit Minus.

Fehlerursache

- Wenn Kabelbruch, Kurzschluss mit Plus: Eine zu hohe Spannung an PIN 14 am BRAUNEN Kabelstecker erfasst. Wenn Kurzschluss mit Minus: Eine Spannung gleich Null an PIN 14 am BRAUNEN Kabelstecker erfasst.

Fehlersuche

- Wenn Kabelbruch, Kurzschluss mit Plus: Das Kontrollverfahren am Kabelstecker des Sensors und am Kabelstecker an der Marelli-Zündelektronik vornehmen. Wenn nicht ok, das

Kabel wieder herstellen. Wenn ok, den Stromdurchlass des Sensors prüfen. Wenn nicht ok, den Sensor austauschen. Wenn ok, den Stromdurchlass zwischen PIN 14 am BRAUNEN Kabelstecker und PIN 2 am Kabelstecker des Sensors prüfen: Ist kein Stromdurchlass gegeben, das Kabel wiederherstellen. Wenn ok, den Kabelstecker Zündelektronik wieder anschließen und mit Schlüssel auf ON den Stromdurchlass zwischen PIN 1 am Kabelstecker des Sensors und Fahrzeugmasse prüfen. Besteht kein Stromdurchlass, das Kabel wieder herstellen. Besteht Stromdurchlass bedeutet dies, dass die Fehlerursache ein Kurzschluss des Kabels mit Plus ist. Dann muss das Kabel zwischen PIN 14 BRAUN und dem PIN 2 des Sensors wieder hergestellt werden. Wird gleichzeitig auch der Fehler Sensor Motortemperatur angezeigt, bedeutet dies, dass das graue Kabel, das zu beiden Sensoren gehört, einen Kurzschluss mit Plus hat.

- Wenn Kurzschluss mit Minus, den richtigen Widerstand des Sensors prüfen: Wenn Widerstand = 0, den Sensor austauschen. wenn richtiger Widerstand, bedeutet dies, dass das rosa/ schwarze Kabel Massekontakt hat: Den Kabelbaum wieder herstellen.

ANMERKUNGEN Funktioniert der Sensor nicht richtig, oder sind die Anschlüsse am Kabelstecker der Zündelektronik oder des Sensors oxidiert, kann es sein, dass kein Fehler angezeigt wird: verificare quindi con NAVIGATOR che la temperatura indicata sia verosimile con la temperatura ambiente. Ebenfalls prüfen, ob die elektrischen Angaben für den Sensor eingehalten sind: Wenn nicht OK, den Sensor austauschen. Wenn ok, das Kontrollverfahren am Kabelstecker des Sensors und am Kabelstecker an der Marelli Zündelektronik vornehmen.

Lambdasonde

Funktion

Hat die Aufgabe der Zündelektronik anzuzeigen, ob das Gemisch mager oder fett ist.

Funktion / Funktionsprinzip

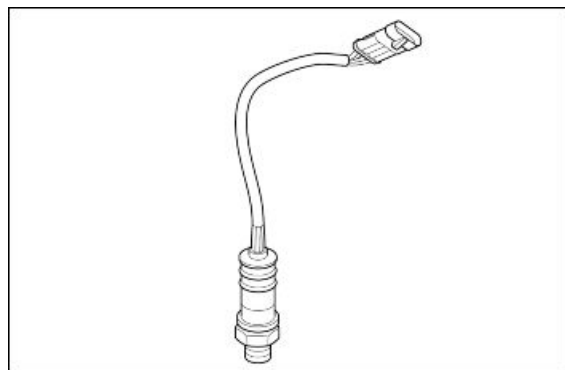
Abhängig von der Differenz des Sauerstoffanteils zwischen den Abgasen und der Umwelt wird eine Spannung erzeugt, die von der Einspritz-Zündelektronik Marelli erfasst und ausgewertet wird.

Eine externe Stromversorgung ist nicht erforderlich, aber für den richtigen Betrieb muss eine hohe Betriebstemperatur erreicht werden: Aus diesem Grund gibt es einen internen Heizkreis.

Zugehörigkeitsstufe Schaltplan:Lambdasonde

Position:

- Sensor: Auspuffrohr.



- Kabelstecker: In der Nähe der Sonde.

Elektrische Angaben:

Stromkreis Heizvorrichtung: 12-14 Ω bei 20 °C (68 °F)

Anschlussbelegung:

1. Sensorsignal + (schwarzes Kabel)
2. Sensorsignal - (graues Kabel)
3. Masse Heizvorrichtung (weiß)
4. Stromversorgung Heizvorrichtung (weiß)

NAVIGATOR: PARAMETER

LAMBDA-SONDE

Beispielwert: 0 - 1000 mV

Liegt ein Kurzschluss mit +5V oder mehr vor, ist der abgelesene Wert gleich ungefähr 5.000 mV. Besteht hingegen ein Kurzschluss mit Masse, ist der abgelesene Wert gleich 0 mV und der Parameter Lambda-Berichtigung zeigt 25% an: Es wird kein Fehler angezeigt.

Lambda-Berichtigung

Beispielwert: 1,00

Im closed loop muss der Wert um den Wert 0% schwanken (Werte außerhalb vom Wertebereich von +10% bis -10% zeigen eine Störung an). Bei einem Kabelbruch ist das Signal der Lambdasonde sehr niedrig, die Steuerelektronik versteht dies als einen Zustand magerer Gemischbildung und versucht ein fetteres Gemisch zu erhalten, d. h. es wird ein Wert von +25% abgelesen.

NAVIGATOR: ZUSTÄNDE

Kontrolle Lambda

Beispielwert: Open loop / Closed loop

Closed loop zeigt an, dass die Steuerelektronik das Signal der Lambdasonde verwendet, um eine Gemischbildung möglichst nahe am stöchiometrischen Wert beizubehalten.

NAVIGATOR: FEHLER

Lambdasonde P0130 - Kurzschluss mit Plus.

Fehlerursache

- Eine zu hohe Spannung (Batteriespannung) an PIN 22 und PIN 32 am BLAUEN Kabelstecker erfasst.

Fehlersuche

- Kurzschluss mit Plus: Mit Schlüssel auf ON den Kabelstecker des Sensors trennen und die Spannung an PIN 1 auf Kabelseite (weiß/ gelbes Kabel) messen: Liegt Spannung (5 oder 12V) an, das Kabel wieder herstellen. Liegt keine Spannung an, die Spannung an PIN 2

Kabelseite (grün/ weißes Kabel) messen. Liegt Spannung an, das Kabel wieder herstellen.
Liegt keine Spannung an, muss die Lambdasonde ausgewechselt werden.

Heizvorrichtung Lambdasonde P0135 - Kurzschluss mit Plus/ Kabelbruch, Kurzschluss mit Minus.

Fehlerursache

- Wenn Kurzschluss mit Plus: Eine zu hohe Spannung an PIN 11 am BLAUEN Kabelstecker erfasst.
- Wenn Kabelbruch, Kurzschluss mit Minus: rilevata una tensione uguale a zero al PIN 11 del connettore BLU.

Fehlersuche

- Kurzschluss mit Plus: Den Kabelstecker trennen und den richtigen Widerstand des Sensors prüfen: wenn nicht ok, den Sensor auswechseln, wenn ok, das Kabel wiederherstellen.
- Kabelbruch, Kurzschluss mit Minus: Den Stromdurchlass vom Kabelstecker Sonde (PIN 3 und 4) zur Sonde prüfen, wenn nicht ok, die Sonde auswechseln, wenn ok, das Kontrollverfahren am Kabelstecker des Sensors und am Kabelstecker an der Marelli Zündelektronik vornehmen, wenn nicht ok, wiederherstellen, wenn ok, mit Schlüssel auf ON und Kabelstecker Sensor getrennt prüfen, dass an PIN 4 Batteriespannung anliegt: Wenn nicht ok, das rot/ schwarze Kabel (Kabelseite) zwischen Kabelstecker Sonde und Zusatz-Einspritzrelais (Nr. 37 im Schaltplan, Position rechts vorne am Motorrad, im Kasten Zusatzsicherungen/ Relais, erstes Relais links von vorne, auf alle Fälle das Relais anhand der Kabelfarben PRÜFEN) kontrollieren und ebenfalls prüfen, ob auch Fehler für Zündspulen und Einspritzdüsen angezeigt werden. Das Relais selbst an seiner Anzugs- und Leistungslinie prüfen. Liegt Spannung an PIN 4 an, die Masseisolierung des weißen Kabels, Kabelseite (PIN 3) prüfen: Wenn nicht ok, das Kabel wieder herstellen. Wenn ok, den Stromdurchlass des weißen Kabels (zwischen PIN 3 am Kabelstecker des Sensors und PIN 11 am BLAUEN Kabelstecker) prüfen und das Kabel wieder herstellen.

Einspritzdüse

Funktion

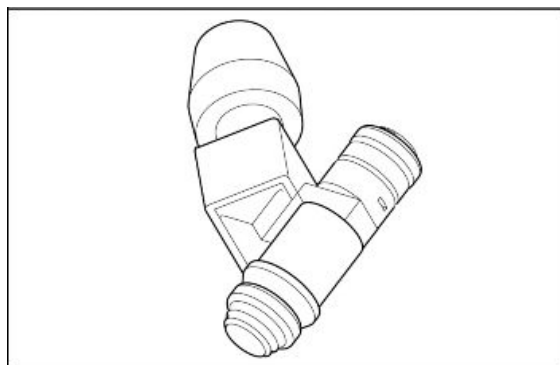
Die richtige Menge Benzin zum richtigen Zeitpunkt liefern.

Funktion / Funktionsprinzip

Anzug der Einspritzdüsen-Spule zum Öffnen für Benzin-Durchlass.

Zugehörigkeitsstufe Schaltplan:Zündspulen und Einspritzdüsen.

Position:



- Am Ansaugstutzen.
- Kabelstecker: An der Einspritzdüse

Elektrische Angaben: 14,8 Ohm +/- 5% (bei 20 °

C)

Anschlussbelegung:

"+": Stromversorgung

" ": Masse

NAVIGATOR: BENZIN-EINSPRITZSYSTEM

NAVIGATOR: PARAMETER

Einspritzdauer

NAVIGATOR: EINSCHALTEN

Linke Einspritzdüse : 5 mal Betrieb für 4 ms.

Das Zusatz-Einspritzrelais wird für 5 Sekunden angezogen (Nr. 37 im Schaltplan, Position rechts vorne am Motorrad, im Kasten Zusatzsicherungen/ Relais, erstes Relais links von vorne, trotzdem die Relais-Kennung mit den Kabelfarben PRÜFEN), außerdem wird das grau/ rote Kabel der Einspritzdüse für jeweils 4 ms pro Sekunde mit Masse geschlossen. Es wird empfohlen den 4-poligen Kabelstecker von der Benzinpumpe zu trennen, um das Einschaltgeräusch von Relais und Einspritzdüse deutlich zu hören. È necessaria la continuità del cablaggio per la corretta attivazione: Bei nicht erfolgtem Einschalten erscheint keine Fehlermeldung.

NAVIGATOR: FEHLER

Linke Einspritzdüse P0201 - Kurzschluss mit Plus/ Kurzschluss mit Minus/ Kabelbruch.

Fehlerursache

- Wenn Kurzschluss mit Plus: Eine zu hohe Spannung an PIN 28 am BRAUNEN Kabelstecker erfasst.
- Wenn Kurzschluss mit Minus: Es wurde eine Spannung gleich Null erfasst.
- Wenn Kabelbruch: Es wurde eine Unterbrechung erfasst.

Fehlersuche

- Kurzschluss mit Plus: Den Kabelstecker von der Einspritzdüse trennen, den Schlüssel auf ON stellen und prüfen, ob am grau/ roten Kabel Spannung anliegt: Liegt Spannung an, das Kabel wieder herstellen. Liegt keine Spannung an, muss die Einspritzdüse ausgewechselt werden.
- Kurzschluss mit Minus: Den Kabelstecker von der Einspritzdüse trennen, den Schlüssel auf ON stellen und prüfen, ob am grau/ roten Kabel Stromdurchlass mit Masse besteht: Besteht Stromdurchlass, das Kabel wieder herstellen. besteht Kein Stromdurchlass, muss die Einspritzdüse ausgewechselt werden.
- Kabelbruch: Die richtigen elektrischen Angaben für das Bauteil prüfen: Wenn nicht OK, das Bauteil auswechseln. wenn OK, das Kontrollverfahren am Kabelstecker des Bauteils und

am Kabelstecker an der Marelli Steuerelektronik vornehmen: Wenn nicht ok, wiederherstellen. Wenn ok, den Stromdurchlass des Kabels zwischen PIN 28 am BRAUNEN Kabelstecker und PIN - am Bauteil prüfen und das Kabel wieder herstellen.

NAVIGATOR: EINSCHALTEN

Rechte Einspritzdüse: 5 mal Betrieb für 4 ms.

Das Zusatz-Einspritzrelais wird für 5 Sekunden angezogen (Nr. 37 im Schaltplan, Position rechts vorne am Motorrad, im Kasten Zusatzsicherungen/ Relais, erstes Relais links von vorne, trotzdem die Relais-Kennung mit den Kabelfarben PRÜFEN), außerdem wird das blau/ rote Kabel der Einspritzdüse für jeweils 4 ms pro Sekunde mit Masse geschlossen. Es wird empfohlen den 4-poligen Kabelstecker von der Benzinpumpe zu trennen, um das Einschaltgeräusch von Relais und Einspritzdüse deutlich zu hören. Für das richtige Einschalten muss Stromdurchlass am Kabel gegeben sein: Bei nicht erfolgtem Einschalten erscheint keine Fehlermeldung.

NAVIGATOR: FEHLER

Rechte Einspritzdüse P0202 - Kurzschluss mit Plus/ Kurzschluss mit Minus/ Kabelbruch.

Fehlerursache

- Wenn Kurzschluss mit Plus: Eine zu hohe Spannung an PIN 37 am BRAUNEN Kabelstecker erfasst.
- Wenn Kurzschluss mit Minus: Es wurde eine Spannung gleich Null erfasst.
- Wenn Kabelbruch: Es wurde eine Unterbrechung erfasst.

Fehlersuche

- Kurzschluss mit Plus: Den Kabelstecker von der Einspritzdüse trennen, den Schlüssel auf ON stellen und prüfen, ob am blau/ roten Kabel Spannung anliegt: Liegt Spannung an, das Kabel wieder herstellen. Liegt keine Spannung an, muss die Einspritzdüse ausgewechselt werden.
 - Kurzschluss mit Minus: Den Kabelstecker von der Einspritzdüse trennen, den Schlüssel auf ON stellen und prüfen, ob am blau/ roten Kabel Stromdurchlass mit Masse besteht: Besteht Stromdurchlass, das Kabel wieder herstellen. Besteht kein Stromdurchlass, muss die Einspritzdüse ausgewechselt werden.
 - Kabelbruch: Die richtigen elektrischen Angaben für das Bauteil prüfen: Wenn nicht OK, das Bauteil auswechseln. wenn OK, das Kontrollverfahren am Kabelstecker des Bauteils und am Kabelstecker an der Marelli Steuerelektronik vornehmen: Wenn nicht ok, wiederherstellen. Wenn ok, den Stromdurchlass des Kabels zwischen PIN 37 am BRAUNEN Kabelstecker und PIN - am Bauteil prüfen und das Kabel wieder herstellen.
-

Spule

Funktion

Steuert die Zündkerze, um den Zündfunken für den Kraftstoff zu erzeugen.

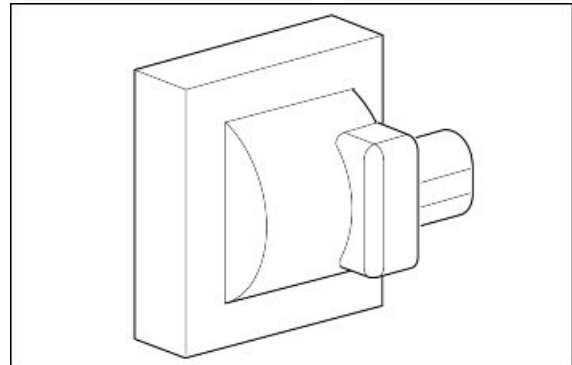
Funktion / Funktionsprinzip

Mit induktiver Entladung.

Zugehörigkeitsstufe Schaltplan:Zündspulen und Einspritzdüsen.

Position:

- Vorm Benzintank, linke und rechte Seite.
- Kabelstecker: An den Zündspulen.



Elektrische Angaben:

- Widerstand Primärwicklung: 550 mΩ ± 10%, bei circa 23 °C (73,4 °F).
- Widerstand Sekundärwicklung: 3 kΩ ± 10%, bei circa 23 °C (73,4 °F).
- Widerstand Kerzenstecker: 5 kΩ.

Anschlussbelegung:

1. Stromversorgung + Vbatt
2. Masse Schaltkreis

NAVIGATOR: PARAMETER

Vorzündung der linken Zündspule.

NAVIGATOR: EINSCHALTEN

Linke Zündspule:

Das Zusatz-Einspritzrelais wird für 5 Sekunden angezogen (Nr. 37 im Schaltplan, Position rechts vorne am Motorrad, im Kasten Zusatzsicherungen/ Relais, erstes Relais links von vorne, trotzdem die Relais-Kennung mit den Kabelfarben PRÜFEN), außerdem wird das grün/ orangene Kabel der Spule für jeweils 2 ms pro Sekunde mit Masse geschlossen. Es wird empfohlen den 4-poligen Kabelstecker von der Benzinpumpe zu trennen, um das Einschaltgeräusch von Relais und Einspritzdüse deutlich zu hören. Für das richtige Einschalten muss Stromdurchlass am Kabel gegeben sein: Bei nicht erfolgtem Einschalten erscheint keine Fehlermeldung.

NAVIGATOR: FEHLER

Linke Zündspule P0351 Kurzschluss mit Plus/ Kabelbruch, Kurzschluss mit Minus.

Fehlerursache

- Wenn Kurzschluss mit Plus: Eine zu hohe Spannung an PIN 38 am BRAUNEN Kabelstecker erfasst.
- Wenn Kabelbruch, Kurzschluss mit Minus: Eine Spannung gleich Null an PIN 38 am BRAUNEN Kabelstecker erfasst.

Fehlersuche

- Kurzschluss mit Plus: scollegare il connettore della bobina, portare la chiave in ON, effettuare l'attivazione della bobina con Navigator e verificare la tensione al PIN 2 del connettore: Liegt Spannung an, das Kabel wieder herstellen, wenn Spannung = 0, die Zündspule austauschen.
- Kabelbruch, Kurzschluss mit Minus: Das Kontrollverfahren am Kabelstecker Zündspule und am Kabelstecker an der Marelli-Zündelektronik vornehmen. Wenn nicht ok, wieder herstellen. Wenn alles ok, den Stromdurchlass des Kabels zwischen PIN 2 am Kabelstecker Zündspule und PIN 38 am BRAUNEN Kabelstecker prüfen. Wenn kein Stromdurchlass, das Kabel wieder herstellen. Wenn Stromdurchlass, mit Schlüssel auf ON die Isolierung des Kabels gegen Masse prüfen (vom Kabelstecker Zündspule oder Kabelstecker Zündelektronik). Wenn nicht ok, das Kabel wieder herstellen.

NAVIGATOR: PARAMETER

Vorzündung der rechten Zündspule.

NAVIGATOR: EINSCHALTEN

Rechte Zündspule:

Das Zusatz-Einspritzrelais wird für 5 Sekunden angezogen (Nr. 37 im Schaltplan, Position rechts vorne am Motorrad, im Kasten Zusatzsicherungen/ Relais, erstes Relais links von vorne, trotzdem die Relais-Kennung mit den Kabelfarben PRÜFEN), außerdem wird das hellblau/ grüne Kabel der Spule für jeweils 2 ms pro Sekunde mit Masse geschlossen. Es wird empfohlen den 4-poligen Kabelstecker von der Benzinpumpe zu trennen, um das Einschaltgeräusch von Relais und Einspritzdüse deutlich zu hören. Für das richtige Einschalten muss Stromdurchlass am Kabel gegeben sein: Bei nicht erfolgtem Einschalten erscheint keine Fehlermeldung.

NAVIGATOR: FEHLER

Rechte Zündspule P0352 - Kurzschluss mit Plus/ Kabelbruch, Kurzschluss mit Minus.

Fehlerursache

- Wenn Kurzschluss mit Plus: Eine zu hohe Spannung an PIN 10 am BRAUNEN Kabelstecker erfasst.
- Wenn Kabelbruch, Kurzschluss mit Minus: Eine Spannung gleich Null an PIN 10 am BRAUNEN Kabelstecker erfasst.

Fehlersuche

- Kurzschluss mit Plus: scollegare il connettore della bobina, portare la chiave in ON, effettuare l'attivazione della bobina con Navigator e verificare la tensione al PIN 2 del connettore:

Liegt Spannung an, das Kabel wiederherstellen, wenn Spannung = 0, die Zündspule auswechseln.

- Kabelbruch, Kurzschluss mit Minus: Das Kontrollverfahren am Kabelstecker Zündspule und am Kabelstecker an der Marelli-Zündelektronik vornehmen. Wenn nicht ok, wiederherstellen. Wenn alles ok, den Stromdurchlass des Kabels zwischen PIN 2 am Kabelstecker Zündspule und PIN 10 am BRAUNEN Kabelstecker prüfen. Wenn kein Stromdurchlass, das Kabel wieder herstellen. Wenn Stromdurchlass, mit Schlüssel auf ON die Isolierung des Kabels gegen Masse prüfen (vom Kabelstecker Zündspule oder Kabelstecker Zündelektronik). Wenn nicht ok, das Kabel wieder herstellen.

Motoröldrucksensor

Funktion: Zeigt dem Armaturenbrett an, ob im Motor ein ausreichender Öldruck $0,35 \pm 0,15$ Bar (5.1 ± 2.18 PSI) besteht.

Funktion / Funktionsprinzip: Normalerweise geschlossener Schalter. Mit Öldruck von mehr als $0,35 \pm 0,15$ bar (5.1 ± 2.18 PSI) unterbrochener Kreis.

Zugehörigkeitsstufe Schaltplan: Benzinreserve und Öldruck

Position:

- Sensor: In der Mitte vom "V" des Motors, leicht nach links versetzt, unter der Lichtmaschine.
- Kabelstecker: Am Sensor.

Anschlussbelegung: Spannung 12 V

Armaturenbrett

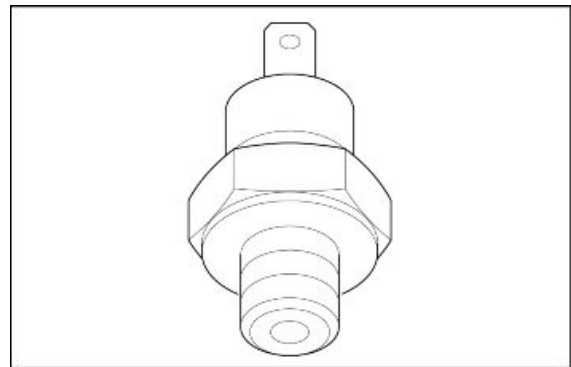
Störung Ölsensor DSB 07

Fehlerursache

- Die Fehleranzeige des Öldrucksensors erfolgt, wenn bei ausgeschaltetem Motor ein offener Sensorkreis erfasst wird. Der Test wird nur einmal bei Schlüssel ON ausgeführt. Die Fehleranzeige erfolgt durch den "Kolben" und das Einschalten der Haupt-Warnkontrolle.

Fehlersuche

- Das Kontrollverfahren am Kabelstecker des Sensors und am Kabelstecker Armaturenbrett PIN 17 vornehmen: Wenn nicht ok, wiederherstellen, wenn ok den Stromdurchlass am vi-



oletten Kabel zwischen Kabelstecker Sensor und PIN 17 Kabelstecker Armaturenbrett ausführen: Wenn nicht ok, das Kabel wiederherstellen, wenn ok, den Sensor auswechseln.

Störung Öldruck DSB 08

Fehlerursache

- Die Fehleranzeige des Öldrucksensors erfolgt, wenn bei eingeschaltetem Motor ein geschlossener Sensorkreis erfasst wird. Die Fehleranzeige erfolgt durch den "Kolben" und das Einschalten der Haupt-Warnkontrolle.

Fehlersuche

- Den Kabelstecker vom Sensor trennen und die Isolierung von Masse des violetten Kabels prüfen: Bei Stromdurchlass zu Masse, das Kabel wieder herstellen. Bei Isolierung von Masse, den Schalter auswechseln. Bleibt der Fehler bestehen, mit einem Manometer den Öldruck im Motorkreis prüfen.

Leerlaufsensor

Funktion

Zeigt der Zündelektronik die Gangschaltungs-Position an: Ob im Leerlauf oder eingelegter Gang.

Funktion / Funktionsprinzip

Bei Gang im Leerlauf wird der Kreis mit Masse geschlossen: Die Zündelektronik schickt dann das Signal über CAN an das Armaturenbrett und die Leerlaufkontrolle schaltet sich ein.

Zugehörigkeitsstufe Schaltplan:Startfreigaben

Position:

- Sensor: Hinterer/ oberer Bereich am Getriebegehäuse.
- Kabelstecker: Am Sensor

Elektrische Angaben:

- Getriebe im Leerlauf: Schaltkreis geschlossen (0 V am Kabel von Zündelektronik zum Sensor/ Schalter mit Stromdurchlass).
- Getriebe mit eingelegtem Gang: Schaltkreis offen (12 V am Kabel von Zündelektronik zum Sensor / Schalter geöffnet, Widerstand unendlich).

Anschlussbelegung:

- PIN 1: Spannung 12V

NAVIGATOR: ZUSTÄNDE

Leerlauf

Beispielwert:Ja/ Nein

DIAGNOSE

- Anzeige am Armaturenbrett immer Gang eingelegt: Das Kontrollverfahren am Kabelstecker der Zündelektronik und am Kabelstecker des Sensors vornehmen: Wenn nicht ok, das Kabel

wieder herstellen. Wenn ok, den Kabelstecker trennen und, bei Getriebe im Leerlauf, den Stromdurchlass zu Masse am Anschluss auf der Sensorseite prüfen. Wenn nicht vorhanden, den Sensor austauschen (nachdem der Stromdurchlass des Kabels auf der Sensorseite und die richtige mechanische Position überprüft worden sind). Wenn vorhanden, den Stromdurchlass des Kabels zwischen Kabelstecker Sensor und PIN 23 am BRAUNEN Kabelstecker überprüfen. Ist kein Stromdurchlass gegeben, das Kabel wiederherstellen, wenn Stromdurchlass vorhanden, das Armaturenbrett austauschen, wenn das Fahrzeugverhalten in Ordnung ist (Starten des Motors bei eingelegtem Leerlauf aber Leerlaufkontrolle ausgeschaltet), oder die Zündelektronik austauschen, wenn das Fahrzeugverhalten nicht in Ordnung ist (kein Starten des Motors bei eingelegtem Leerlauf).

- Anzeige am Armaturenbrett immer Leerlauf: Die Anschlüsse vom Sensor trennen und prüfen, ob am PIN in Richtung Sensor, bei eingelegtem Gang, Stromdurchlass zu Masse gegeben ist: Ist Stromdurchlass vorhanden, den Sensor austauschen. Wenn von Masse isoliert, bedeutet dies, dass ein Kurzschluss mit Masse am grau/ schwarzen Kabel besteht, das vom PIN 1 des Sensors zum PIN 23 am BRAUNEN Kabelstecker geht: Das Kabel wieder herstellen.

Kupplungshebelsensor

Funktion

Zeigt der Steuerelektronik die Kupplungshebel-Position an.

Funktion / Funktionsprinzip

Bei eingelegtem Gang aber angezogenem Kupplungshebel, d. h. Schaltkreis mit Masse geschlossen, wird das Starten des Fahrzeugs freigegeben.

Zugehörigkeitsstufe Schaltplan:Startfreigaben.

Position:

- Sensor: Unter dem Kupplungshebel.
- Kabelstecker: Am Sensor

Elektrische Angaben:

- Gezogene Kupplung: Kreis geschlossen (Stromdurchlass)
- Losgelassene Kupplung: Kreis offen (unendlicher Widerstand)

Anschlussbelegung:

1. Spannung 12 V
2. Masse

NAVIGATOR: ZUSTÄNDE

Kupplung

Beispielwert:Ja/ Nein

Normalerweise werden die Zustände Ja/ Nein angezeigt.

DIAGNOSEFehlersuche:

- Indicazione su Navigator sempre No: Die richtige Anbringung der Kabelanschlüsse am Sensor und den richtigen Anschluss der Kabel an den Anschlüssen überprüfen. Wenn nicht ok, das Kabel wieder herstellen. Wenn ok, die beiden Anschlüsse vom Sensor trennen und den Stromdurchlass mit Masse am PIN 2 (Kabelseite) prüfen: Wenn nicht vorhanden, das Kabel wieder herstellen, wenn vorhanden, den Sensor austauschen. Den Stromdurchlass des braun/ violetten Kabels zwischen PIN 1 am Sensor und PIN 33 des BLAUEN Kabelsteckers auf Kabelseite prüfen: Wenn nicht vorhanden, das Kabel wieder herstellen, wenn vorhanden, den Sensor austauschen. Mit Schlüssel auf ON prüfen, dass an PIN 33 am BLAUEN Kabelstecker, Seite Zündelektronik, 12 Volt anliegen.
- Indicazione su Navigator sempre Si: Die Anschlüsse vom Sensor trennen und bei losgelassener Kupplung prüfen, ob Stromdurchlass zwischen den beiden PIN gegeben ist: Ist Stromdurchlass vorhanden, den Sensor austauschen. Wenn Kabelbruch, bedeutet dies, dass ein Kurzschluss mit Masse am braun/ violetten Kabel besteht, das vom PIN 1 des Sensors zu PIN 33 am BLAUEN Kabelstecker geht: Das Kabel wieder herstellen.

Seitenständersensor**Funktion**

Zeigt der Zündelektronik die Seitenständer-Position an.

Funktion / Funktionsprinzip

Bei eingelegtem Gang und geöffnetem Seitenständer, d. h. offenem Kreis, verhindert die Zündelektronik das Starten oder schaltet den Motor ab, falls er dreht.

Zugehörigkeitsstufe Schaltplan:Startfreigaben**Position:**

- Sensor: An der Halterung des Seitenständers.
- Kabelstecker: Linke Seite, in der Nähe des Anlassermotors.

Elektrische Angaben:

- Ständer hoch: Kreis geschlossen (Stromdurchlass)
- Ständer runter: Kreis offen (unendlicher Widerstand)

Anschlussbelegung:

1. Masse
2. Spannung 12 V (braun, Seite Sensor)

NAVIGATOR: ZUSTÄNDE**Seitenständer**

Beispielwert:Eingefahren/ Ausgefahren

DIAGNOSE

- Indicazione su Navigator sempre ESTESA: Das Kontrollverfahren am Kabelstecker Seitenständer-Sensor und am Kabelstecker an der Marelli-Zündelektronik vornehmen: Wenn nicht ok, wieder herstellen. Wenn ok, die beiden Anschlüsse am Sensor trennen und Stromdurchlass zu Masse an PIN 1 (blau/ grün Kabelseite) prüfen: Wenn nicht vorhanden, das Kabel wieder herstellen. Wenn vorhanden, den Stromdurchlass des grün/ braunen Kabels prüfen: Wenn nicht ok, das Kabel wieder herstellen. Wenn ok, den Sensor auswechseln.
- Indicazione su Navigator sempre RETRATTA: Die Anschlüsse vom Sensor trennen und bei Ständer runter prüfen, ob Stromdurchlass zwischen den beiden PIN gegeben ist: Ist Stromdurchlass vorhanden, den Sensor auswechseln. Wenn Kabelbruch, bedeutet dies, dass ein Kurzschluss mit Masse am braun/ grünen Kabel (Kabelseite) besteht, das vom PIN 2 des Sensors zu PIN 38 am BLAUEN Kabelstecker geht: Das Kabel wieder herstellen.

Umfallsensor

Funktion

Zeigt der Zündelektronik die Fahrzeug-Position an.

Funktion / Funktionsprinzip

Ist der Sensor in gekippter Position, wird der Kreis mit Masse geschlossen: Erfasst die Marelli-Zündelektronik diese Masse, schaltet sie den Schaltkreis der Benzinpumpe und den Schaltkreis zum Starten des Motors über das Einspritzrelais ab.

Zugehörigkeitsstufe Schaltplan:Startfreigaben.

Position:

- Sensor: Unter der Sitzbank, rechte Seite.
- Kabelstecker: In der Nähe des Sensors.

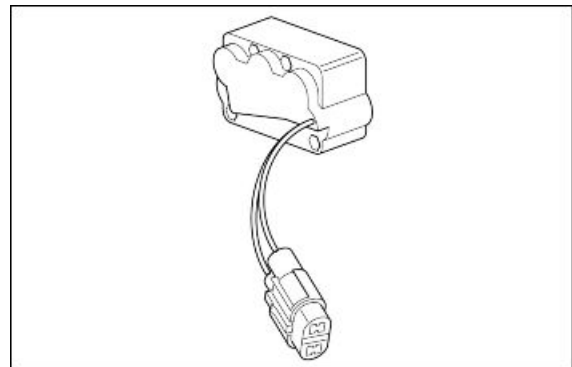
Elektrische Angaben:

- Sensor senkrecht: Kreis offen (Widerstand 62 Ohm)
- Sensor gekippt: Schaltkreis geschlossen (Widerstand kleiner als 0,5 Ohm).

Anschlussbelegung:

1. Spannung 12V
2. Masse

NAVIGATOR: ZUSTÄNDE



Kippsensor

Beispielwert: Normal/ Gekippt

DIAGNOSE

- Indicazione su Navigator sempre Normale, anche rovesciando il sensore: Den Kabelstecker trennen und bei gekipptem Sensor prüfen, ob Stromdurchlass zwischen den beiden PIN am Sensor gegeben ist: Wenn nicht vorhanden, den Sensor auswechseln. Wenn vorhanden, das Kontrollverfahren am Kabelstecker ausführen. Wenn nicht ok, das Kabel wiederherstellen. Wenn ok, den Stromdurchlass zu Masse an PIN 2 prüfen: Wenn nicht vorhanden, das Kabel wieder herstellen. Wenn vorhanden, mit Schlüssel auf ON prüfen, ob 12V-Spannung am PIN 1 anliegt. Wenn nicht vorhanden, das Kontrollverfahren am Kabelstecker der Marelli-Zündelektronik ausführen (PIN 35 des BLAUEN Kabelsteckers).
- Indicazione su Navigator sempre Tip over: Den Kabelstecker trennen und bei senkrechtem Sensor prüfen, ob Stromdurchlass zwischen den beiden PIN am Sensor gegeben ist: Wenn vorhanden, den Kabelstecker auswechseln. Wenn nicht vorhanden, bedeutet dies, dass bei Schlüssel auf ON keine 12V-Spannung am PIN 1 anliegt. Das Kabel wiederherstellen, das einen Kurzschluss mit Masse am rosa/ gelben Kabel aufzeigen wird.

Lufttemperatursensor am Cockpit

Funktion

Zeigt dem Armaturenbrett die Raumtemperatur an.

Funktion / Funktionsprinzip

Sensor des Typs NTC-Sensor (Sensor mit umgekehrt zur Temperatur änderndem Widerstand).

Zugehörigkeitsstufe Schaltplan:Temperatursensoren

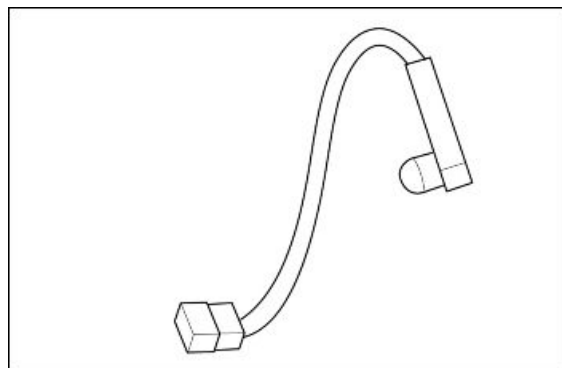
Position:

- Sensor: Unter dem Armaturenbrett.
- Kabelstecker: Unter dem Armaturenbrett.

Elektrische Angaben:

- Widerstand bei 0 °C (32 °F): 32,5 Ohm
+/- 5%
- Widerstand bei 25 °C (77 °F): 10,0
Ohm +/- 5%

Anschlussbelegung:



1. Spannung 5V
2. Masse

Armaturenbrett**Störung Lufttemperatursensor DSB 06**Fehlerursache

- Die Fehleranzeige des Öldrucksensors erfolgt, wenn ein offener Sensor-Schaltkreis oder ein Kurzschluss mit Plus erfasst wird.

Fehlersuche

- Das Kontrollverfahren für den Kabelstecker des Sensors und den Kabelstecker Armaturenbrett (PIN 10 und 18) ausführen: Wenn nicht ok, wieder herstellen. Wenn ok den Stromdurchlass am rosa Kabel zwischen Kabelstecker Sensor und PIN 10 Kabelstecker Armaturenbrett ausführen: Wenn nicht OK, das Kabel wiederherstellen. wenn OK, den richtigen Widerstand des Sensors prüfen: Wenn nicht ok, den Sensor austauschen. Wenn ok, den Stromdurchlass des braunen Kabels zwischen dem Kabelstecker des Sensors und PIN 18 am Kabelstecker Armaturenbrett prüfen: Wenn nicht ok, das Kabel wieder herstellen, wenn ok, bei Schlüssel auf ON prüfen, ob Spannung an PIN 1 am Kabelstecker Sensor anliegt: Wenn nicht vorhanden, das Armaturenbrett austauschen. wenn ungefähr 12V anliegen, das Kabel wiederherstellen (es liegt ein Kurzschluss mit Batterie vor). wenn 5V anliegen, einen 10 kOhm-Widerstand an PIN 1 am Kabelstecker Sensor und Fahrzeugmasse anschließen: Wenn, bei Schlüssel auf ON, sich die vor dem Widerstand gemessene Spannung reduziert, das Armaturenbrett austauschen. wenn sie ungefähr gleich 5V bleibt, das rosa Kabel wiederherstellen (es liegt ein Kurzschluss mit +5V vor).

Anmerkungen

In caso di corto circuito a massa rilevato al PIN 10 del connettore cruscotto sul display appare l'indicazione di fondo scala 60 °C (140 °F) della temperatura aria.

Die Masseisolierung des rosa Kabels ab Kabelstecker Sensor prüfen: Wenn an Masse angeschlossen, das Kabel wieder herstellen. Wenn von Masse isoliert, den richtigen Widerstand des Sensors prüfen: Wenn nicht ok, den Sensor austauschen. Wenn ok, das Armaturenbrett austauschen.

Schalter RUN/STOP**Funktion**

Zeigt der Steuerelektronik an, ob der Fahrer beabsichtigt, den Motor zu starten oder laufen zu lassen.

Funktion / Funktionsprinzip

Soll der Motor ausgeschaltet werden, oder soll er nicht gestartet werden können, muss der Schalter geöffnet sein, d. h. die Marelli-Zündelektronik darf keine Spannung an PIN 27 am BLAUEN Kabelstecker erfassen.

Zugehörigkeitsstufe Schaltplan:Startfreigaben.

Position:

- Rechter Licht-Wechselschalter.
- Kabelstecker: Rechte Seite, in der Nähe der Zündspule.

Elektrische Angaben:

- Position STOP: Offener Kreis
- Position RUN: Kreis geschlossen (Stromdurchlass)

PIN:

- Hellblau/ oranges Kabel: 0V wenn Schalter zum Abstellen des Motors auf STOP. 12 V wenn Schalter zum Abstellen des Motors auf RUN.
- Rot/ Schwarzes Kabel: Spannung 12 V

NAVIGATOR: ZUSTÄNDE**Notaus-Schalter Run/ Stop****Beispielwert:** Run/Stop**DIAGNOSE**

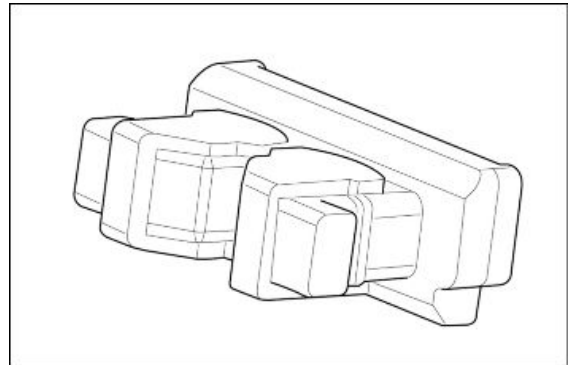
- Indicazione su Navigator sempre STOP: scollegare il connettore e verificare con interruttore in posizione RUN se presente continuità verso l'interruttore dei due cavi verde/arancione e grigio/giallo (lato sensore): Wenn nicht vorhanden, den Sensor auswechseln. Wenn vorhanden, das Kontrollverfahren am Kabelstecker ausführen. Wenn nicht ok, das Kabel wieder herstellen. Wenn ok, bei Schlüssel auf ON prüfen, ob Spannung am rot/ schwarzen Kabel (Kabelseite) anliegt: Liegt keine Spannung an, das Kabel wieder herstellen. Liegt Spannung an, die Masseisolierung des hellblau/ orangenen Kabels (Kabelseite) prüfen: Wenn Stromdurchlass zu Masse, das Kabel wiederherstellen. Wenn ok, den Schlüssel auf OFF stellen und das Kontrollverfahren am BLAUEN Kabelstecker ausführen und den Stromdurchlass des hellblau/ orangenen Kabels zwischen dem entsprechenden Kabelstecker und Pin 27 am BLAUEN Kabelstecker prüfen: Wenn nicht OK, das Kabel wieder herstellen, wenn OK, die Steuerelektronik Marelli auswechseln.
- Indicazione su Navigator sempre RUN: Den Kabelstecker trennen und bei Schalter auf STOP prüfen, ob Stromdurchlass zwischen den beiden Kabeln am Schalter (Sensorseite) besteht: Wenn vorhanden, den Schalter auswechseln. Wenn nicht vorhanden, bedeutet dies, dass, bei Schlüssel auf ON, das hellblau/ orangene Kabel Kurzschluss mit Plus hat: Den Kabelbaum wiederherstellen.

Kabelanschlüsse

ECU**Anschlussbelegung BRAUNER Kabelstecker**

Pin Dient für

- 1 Nicht benutzt
- 2 Nicht benutzt
- 3 Potentiometersignal Drosselklappe
- 4 Nicht benutzt
- 5 Signal Motor-Temperatur
- 6 Nicht benutzt
- 7 Nicht benutzt
- 8 Nicht benutzt
- 9 Schrittmotor (+)
- 10 Steuerung Spule rechte Zylinder
- 11 Nicht benutzt
- 12 Nicht benutzt
- 13 Nicht benutzt
- 14 Signal Lufttemperatur
- 15 Nicht benutzt
- 16 Nicht benutzt
- 17 Schrittmotor (+)
- 18 Schrittmotor (-)
- 19 Schrittmotor (-)
- 20 Stromversorgung 5V (NTC-Sensoren)
- 21 Nicht benutzt
- 22 Nicht benutzt
- 23 Signal Leerlaufsensor
- 24 Nicht benutzt
- 25 Signal Nockenwellensensor
- 26 Nicht benutzt
- 27 Nicht benutzt
- 28 Steuerung Einspritzdüse linker Zylinder
- 29 Minus Potentiometer Drosselklappe
- 30 Nicht benutzt
- 31 Nicht benutzt
- 32 Stromversorgung Potentiometer Drosselklappe
- 33 Nicht benutzt



- 34 Abgeschirmtes Kabel Nockenwellensensor
- 35 Signal Nockenwellensensor
- 36 Nicht benutzt
- 37 Steuerung Einspritzdüse rechter Zylinder
- 38 Steuerung Spule linker Zylinder

Anschlussbelegung BLAUER Kabelstecker

Pin Dient für

- 1 Steuerung Anlasserrelais Pin 85
- 2 Nicht benutzt
- 3 Nicht benutzt
- 4 Abgesicherte Stromversorgung von Armaturenbrett
- 5 Nicht benutzt
- 6 Steuerung Zusatzrelais Pin 86
- 7 Leitung Wegfahrsperre
- 8 Nicht benutzt
- 9 Nicht benutzt
- 10 Nicht benutzt
- 11 Steuerung negativ Lambdasonde
- 12 Nicht benutzt
- 13 Nicht benutzt
- 14 Nicht benutzt
- 15 Nicht benutzt
- 16 Leitung K (Diagnose)
- 17 Stromversorgung von Hauptrelais
- 18 Nicht benutzt
- 19 Nicht benutzt
- 20 Leitung CAN - H (ccm/Armaturenbrett)
- 21 Nicht benutzt
- 22 Signal Lambdasonde
- 23 Nicht benutzt
- 24 Eingang Signal Fahrzeuggeschwindigkeit
- 25 Nicht benutzt
- 26 Nicht benutzt
- 27 Eingang Signal "Stop Motor"
- 28 Eingang Signal Starten
- 29 Leitung CAN - L (ccm/Armaturenbrett)
- 30 Nicht benutzt
- 31 Nicht benutzt

- 32 Stromversorgung Lambdasonde
- 33 Signal Kupplungssensor
- 34 Nicht benutzt
- 35 Signal Kippsensor
- 36 Nicht benutzt
- 37 Nicht benutzt
- 38 Signal Sensor Seitenständer

Armaturenbrett

Die Anschlussbelegung des Kabelsteckers mit dem GRAUEN Gehäuse ist folgende:

PIN DIEN T FÜR

1 + SCHLÜSSEL

2 STEUERUNG RECHTER BLINKER

3 EINGANG FERNLICHT

4 -

5 NEBELSCHEINWERFER EIN (SONDERAUSRÜSTUNG)

6 LEITUNG K

7 -

8 STEUERUNG - SET

9 BENZINSTANDGEBER

10 LUFTTEMPERATURSENSOR

11 + BATTERIE

12 STEUERUNG BLINKER LINKS

13 -

14 -

15 -

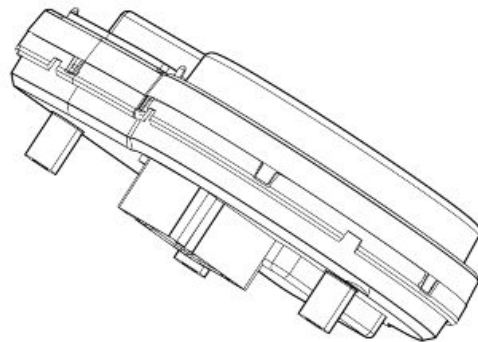
16 MASSE ALLGEMEIN

17 EINGANG ÖLDRUCKSENSOR

18 MASSE SENSOREN

19 ALLGEMEINE MASSE (OPTIONAL)

20 ALLGEMEINE MASSE (OPTIONAL)



Die Anschlussbelegung des Kabelsteckers mit dem SCHWARZEN Gehäuse ist folgende:

PIN DIEN T FÜR

21 + BATTERIE

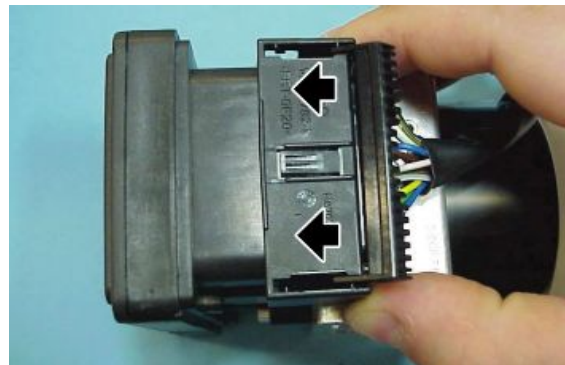
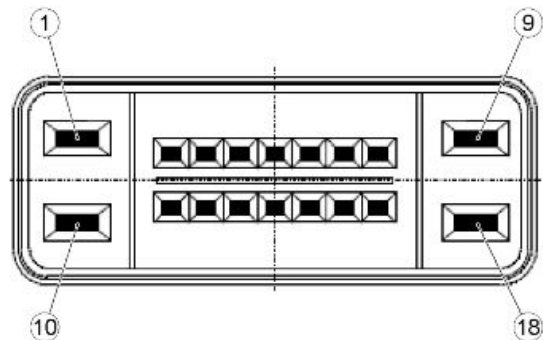
22 EINSCHALTEN VORDERER LINKER BLINKER

- 23 EINSCHALTEN HINTERER LINKER BLINKER
- 24 ANTENNE 1
- 25 STELLVORRICHTUNG BEHEIZTE GRIFFE LINKS (SONDERAUSRÜSTUNG)
- 26 CAN H
- 27 STEUERUNG - RESET
- 28 EINSCHALTEN LICHTRELAIS
- 29 LED DIEBSTAHLSICHERUNG (+12v)
- 30 STEUERUNG - DOWN
- 31 + BATTERIE
- 32 EINSCHALTEN VORDERER RECHTER BLINKER
- 33 EINSCHALTEN HINTERER RECHTER BLINKER
- 34 ANTENNE 2
- 35 STELLVORRICHTUNG BEHEIZTE GRIFFE RECHTS (SONDERAUSRÜSTUNG)
- 36 CAN L
- 37 STEUERUNG WARNBLINKANLAGE
- 38 -
- 39 ABS
- 40 STEUERUNG - UP

ABS-MODULATOR

Pin Dient für

- 1. Masse
- 2. Non utilizzato
- 3. Segnale velocità per centralina iniezione
- 4. Alimentazione centralina ABS
- 5. Non utilizzato
- 6. Non utilizzato
- 7. Pulsante disattivazione ABS
- 8. ABS-Kontrolle
- 9. Non utilizzato
- 10. Non utilizzato
- 11. Sensore velocità (ABS) posteriore (alimentazione)
- 12. Sensore velocità (ABS) posteriore (segnale / massa)
- 13. Sensore velocità (ABS) anteriore (segnale / massa)



- 14. Sensore velocità (ABS) anteriore (alimentazione)
 - 15. Masse
 - 16. Diagnosi
 - 17. Non utilizzato
 - 18. Alimentazione pompa ABS
-

INHALTSVERZEICHNIS

MOTOR AUS DEM FAHRZEUG

MOT FAHR

Vorbereitung des Fahrzeugs

Zum Ausbau des Motorblocks müssen folgende Vorbereitungen getroffen werden:

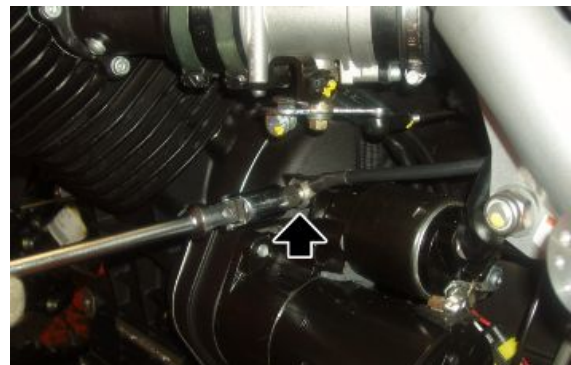
- Das Fahrzeug auf den Hauptständer stellen.
- Das Heckteil des Fahrzeug mit an einem Flaschenzug angebrachten Riemen sichern.
- Das Fahrzeug-Vorderteil mit Riemen sichern, die am Lenker angebunden und an der Werkbank befestigt sind.
- Die Auspuffanlage, die Schwinge komplett mit Kardan, den Kraftstofftank und den hinteren Stoßdämpfer ausbauen.

Siehe auch

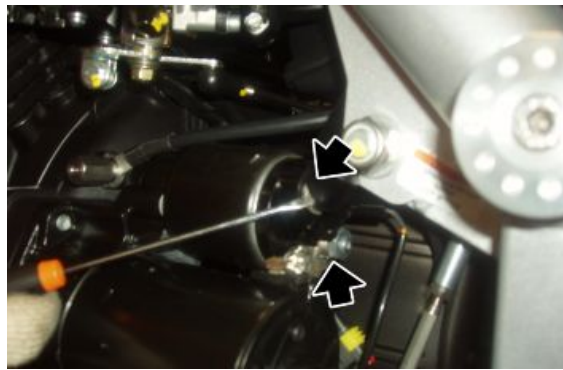
[Auspuff
Abnahme](#)
[Benzintank
Abnahme](#)

Ausbau des Motors vom Fahrzeug

- Die Zündkerzenstecker abnehmen.
 - Die drei Schrauben abschrauben und entfernen und den Zylinder Kuppelungssteuerung verstellen.
 - Um ein Austreten von Öl zu vermeiden, den Zylinder mit einer Schelle blockieren.
-
- Die Schutzabdeckung vom Anlassermotor abnehmen.
 - Den Schraubenbolzen abschrauben und entfernen.
 - Die Massekabel trennen.



- Die Kabelstecker vom Anlassermotor trennen.



- Den Kabelstecker vom Ständersensor trennen und aus den Schellen lösen.



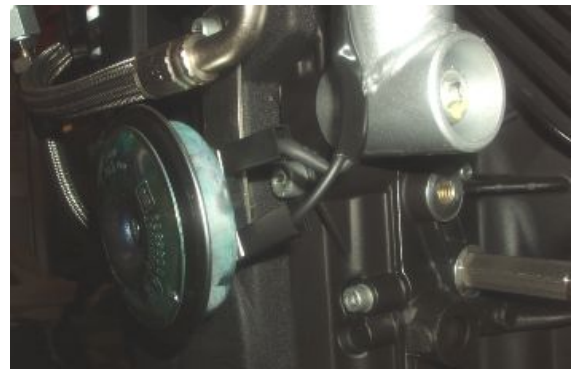
- Die Getriebeöl-Entlüftungsleitung herausziehen.



- Den Kabelstecker vom Leerlaufsensor trennen.



- Die Kabelstecker von der Hupe trennen.



- Von beiden Seiten arbeiten und die Befestigungsschraube des Ölkühlers am Rahmen abschrauben und entfernen.



- Die Schelle lösen und die Ölleitung aus dem Blowby-Tank herausziehen.

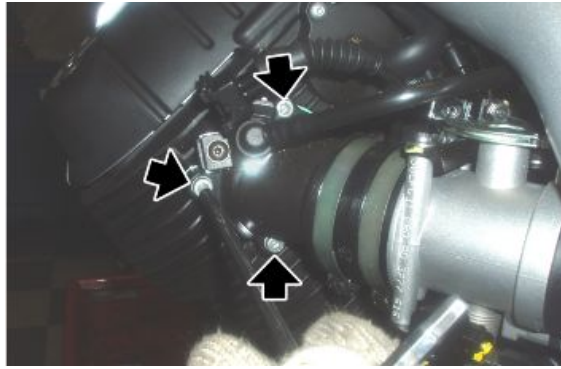
- Von beiden Seiten arbeiten, die Schelle trennen und die Motoröl-Entlüftungsleitung herausziehen.



- Von beiden Seiten arbeiten und die Kabelstecker von den Einspritzdüsen trennen.



- Von beiden Seiten aus arbeiten und die drei Schrauben an den Ansaugstutzen abschrauben und entfernen.
- Die Dichtung aufbewahren.



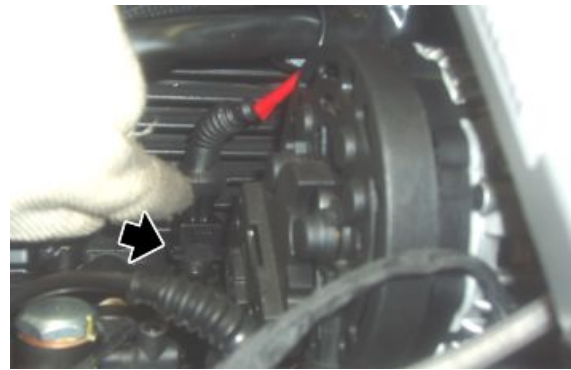
- Die Kabelstecker von der Lichtmaschine trennen.



- Den Kabelstecker vom Motor-Tempersensoren trennen.



- Den Kabelstecker vom Motor-Öldruck-sensor trennen.



- Den Kabelstecker vom Nockenwellen-sensor trennen.



- Die Verkleidung unterhalb der Ölwanne ausbauen.
- Das Fahrzeug mit dem Motorständer unterstützen.
- Die Befestigungsschrauben von der Hauptständer-Halterung abschrauben und entfernen.
- Den Hauptständer abmontieren.



- Von beiden Seiten arbeiten, die vordere Schraube abschrauben und entfernen und die Unterlegscheibe aufbewahren.



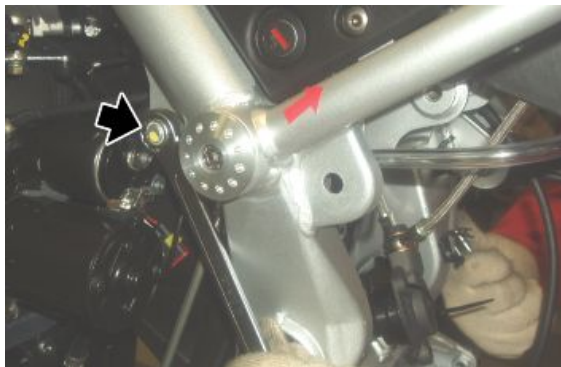
- Von beiden Seiten arbeiten und die obere Befestigungsmutter des Motors im Rahmen lösen und abschrauben.



- Die untere Motor-Befestigungsmutter abschrauben und entfernen und die Unterlegscheibe aufbewahren.
- Den unteren Bolzen entfernen und die Unterlegscheibe aufbewahren.



- Die obere Motor-Befestigungsmutter abschrauben und entfernen und die Unterlegscheibe aufbewahren.
- Den oberen Bolzen entfernen und die Unterlegscheibe aufbewahren.



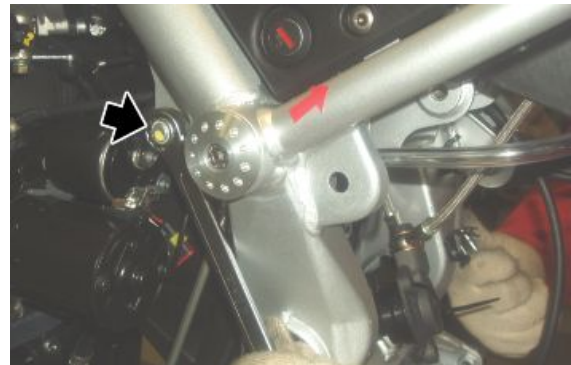
- Den Motor vollständig absenken.
- Das Fahrzeugheck anheben.
- Die vorderen Riemen abnehmen.
- Das Fahrzeugheck sichern und den Rahmen vom Motor entfernen.

Installation des Motors am Fahrzeug

- Den Motorradrahmen oberhalb des Motors komplett mit Getriebe anbringen.
- Das Rahmen-Heckteil mit an einem Flaschenzug angebrachten Riemen sichern.
- Das Fahrzeug-Vorderteil mit Riemen sichern, die am Lenker angebunden und an der Werkbank befestigt sind.
- Den Motor anheben und in Position bringen.
- Den Kabelstecker am Öldrucksensor anschließen.



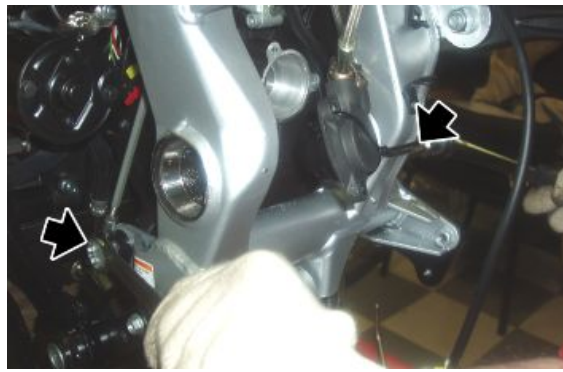
- Von der linken Seite arbeiten und den oberen Motor-Bolzen komplett mit Unterlegscheibe einsetzen.
- Von der gegenüber liegenden Seite die Unterlegscheibe anbringen und die Mutter festziehen.



- Von beiden Seiten arbeiten, die Unterlegscheibe einsetzen und Schraube anschrauben aber nicht festziehen.



- Von der linken Seite arbeiten und den unteren Motor-Bolzen komplett mit Unterlegscheibe einsetzen.
- Von der gegenüber liegenden Seite die Unterlegscheibe anbringen und die Mutter festziehen.



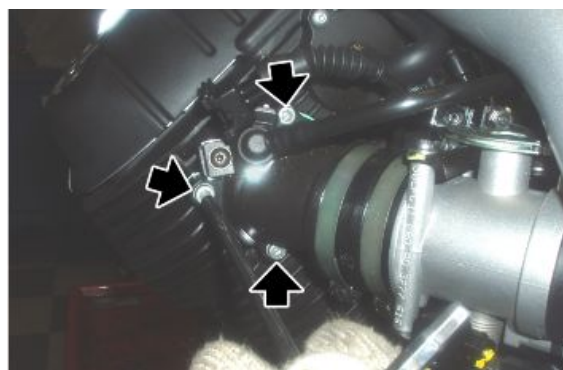
- Von beiden Seiten arbeiten und die obere Befestigungsmutter des Motors im Rahmen festziehen.



- Den Hauptständer anbringen.
- Von beiden Seiten arbeiten und die Befestigungsschrauben an der Hauptständer-Halterung festziehen.
- Den Motorständer unter der Ölwanne entfernen.



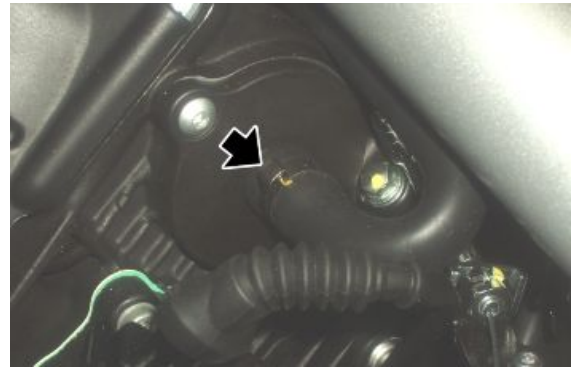
- Von beiden Seiten arbeiten, den Ansaugstutzen anbringen und eine neue Dichtung zwischen Ansaugstutzen und Zylinderkopf zwischenlegen.
- Den Ansaugstutzen mit den drei Schrauben befestigen.



- Den Kabelstecker am Ständersensor anschließen und mit neuen Schellen am Rahmen befestigen.



- Die Motoröl-Entlüftungsleitung aufsetzen und mit einer neuen Schelle befestigen.



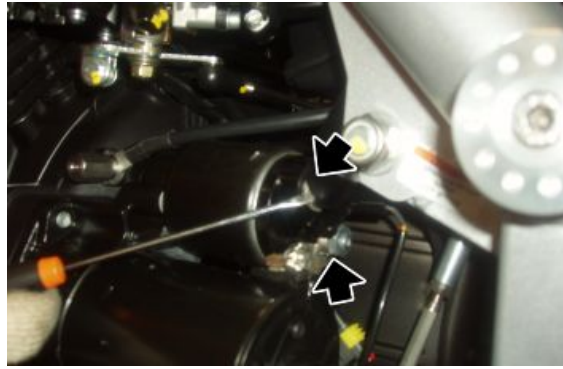
- Die Getriebeöl-Entlüftungsleitung aufsetzen.



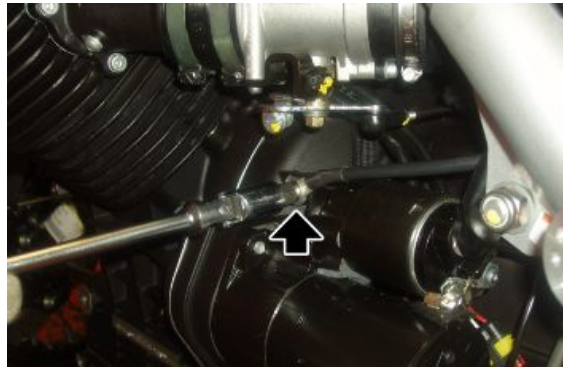
- Den Zylinder Kupplungssteuerung anbringen.
- Die drei Schrauben festziehen.



- Die Kabelstecker am Anlassermotor anschließen.



- Die Massekabel anschließen und den Schraubenbolzen festziehen.
- Die Schutzabdeckung am Anlassermotor anbringen.
- Die Schrauben festziehen.



- Den Kabelstecker am Leerlaufsensor anschließen.



- Die Kabelstecker an der Lichtmaschine anschließen.





- Den Kabelstecker am Nockenwellensensor anschließen.



- Die Kabelstecker an der Hupe anschließen.



- Den Kabelstecker Motortemperatursensor anschließen.



- Den Ölkühler anbringen.
- Die beiden Schrauben festschrauben.



- Die Schwinge komplett mit Kardan und Hinterrad anbringen.
- Von beiden Seiten arbeiten und die Kabelstecker an den Einspritzdüsen anschließen.
- Das Spiel der Gaszüge einstellen.
- Von beiden Seiten arbeiten und den Zündkerzenstecker anschließen.
- Den Benzintank einbauen.
- Die Sitzbank einbauen.
- Den Auspuff komplett installieren.



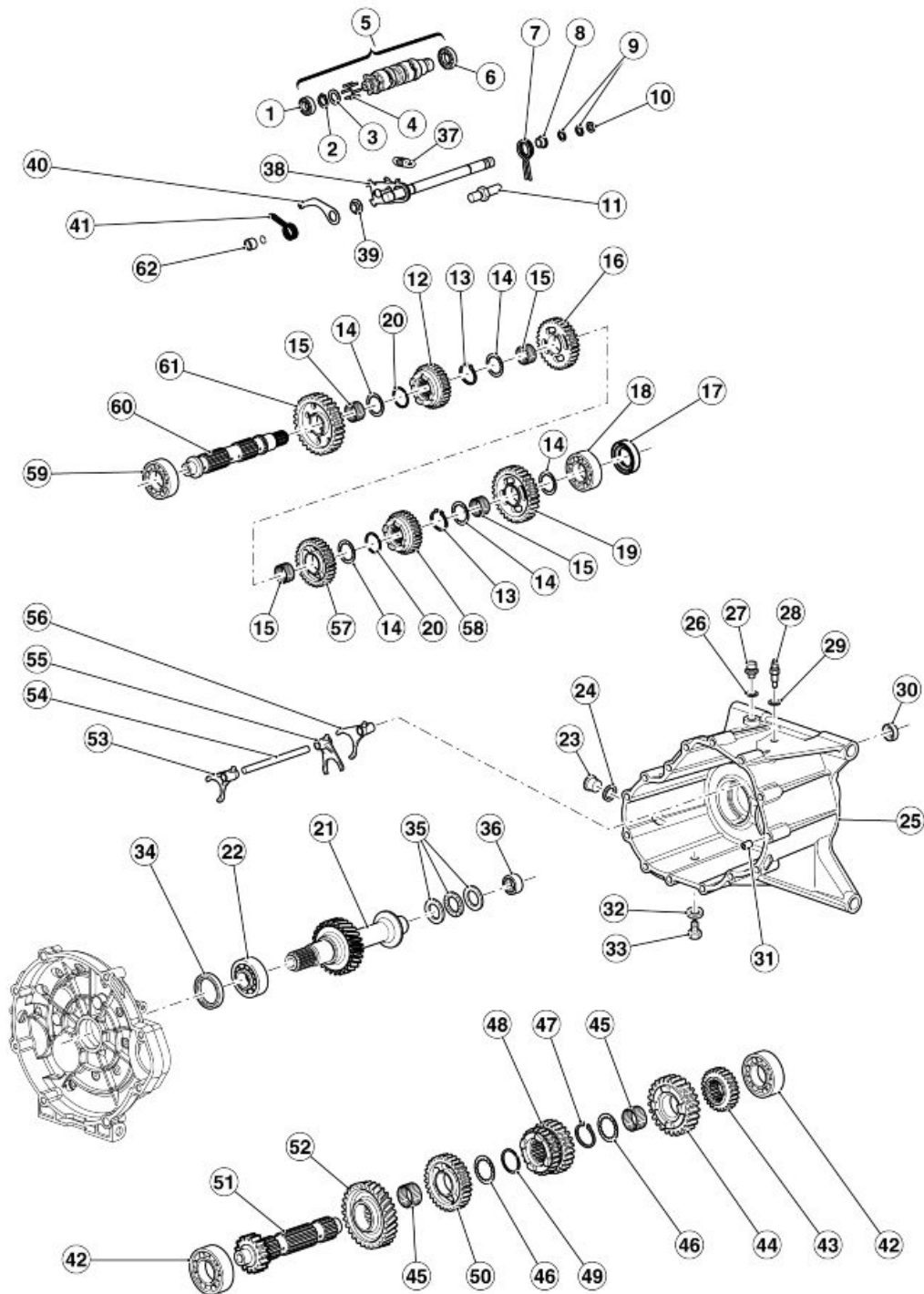
INHALTSVERZEICHNIS

MOTOR

MOT

Getriebe

Schema



Zeichenerklärung:

- 1. Kugellager

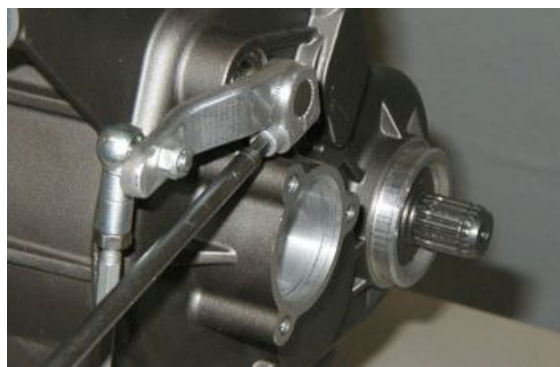
2. Sprengring
3. Stärke
4. Stift
5. Schaltwalze komplett
6. Kugellager
7. Feder
8. Abstandhalter
9. Sprengring
10. Anlaufscheibe
11. Einhakbolzen
12. Zahnrad
13. Sprengring
14. Bundring
15. Rollenkäfig
16. Zahnrad
17. Dichtungsring
18. Kugellager
19. Zahnrad
20. Sprengring
21. Kupplungswelle
22. Kugellager
23. Öldeckel
24. Unterlegscheibe
25. Getriebegehäuse
26. Aluminiumdichtung
27. Entlüftungsdeckel
28. Leerlaufsensor
29. Dichtung
30. Dichtungsring
31. Buchse
32. Dichtung
33. Öl-Ablassschraube
34. Dichtungsring
35. Kupplungsausrücklager
36. Rollenlager
37. Feder
38. Gangvorwähler komplett
39. Buchse

- 40. Index-Hebel
- 41. Feder
- 42. Kugellager
- 43. Zahnrad
- 44. Zahnrad
- 45. Rollenkäfig
- 46. Bundring
- 47. Sprengring
- 48. Zahnrad
- 49. Sprengring
- 50. Zahnrad
- 51. Hauptantriebswelle
- 52. Antriebszahnrad
- 53. Gabel (5. - 1.)
- 54. Gabelwelle
- 55. Gabel (3. - 4.)
- 56. Gabel (2. - 4.)
- 57. Zahnrad
- 58. Zahnrad
- 59. Kugellager
- 60. Vorgelegewelle
- 61. Zahnrad
- 62. Abstandhalter

Getriebegehäuse

Abnahme des Getriebegehäuses

- Den Anlassermotor ausbauen.
- Der Leerlauf muss eingelegt sein.
- Die Schraube lösen und abschrauben und den Schalthebel ausbauen.



- Die Getriebeöl-Einfüllschraube abschrauben und abnehmen.



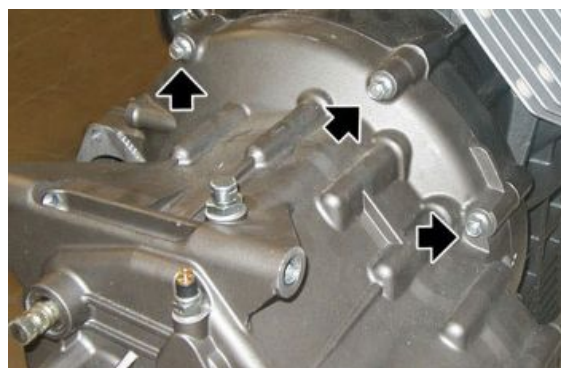
- Einen geeigneten Auffangbehälter aufstellen, die Öl-Ablassschraube lösen und abschrauben und das gesamte Getriebeöl ablassen.



- Den Ölleitungsanschluss an der Ölwanne lockern und drehen.



- Die drei Schrauben lösen und abschrauben.



- Die zwei Schrauben lösen und abschrauben.



- Die Schraube lösen und abschrauben.



- Das Getriebegehäuse ausbauen.



Siehe auch

[Abnahme des Anlassmotors](#)
[Wechsel](#)

Getriebewelle

Auseinanderbau des Getriebes

- Das Getriebegehäuse ausbauen.



- Das Vorgelege für den Kilometerzähler abschrauben und herausziehen. Die Auflagescheibe, die im Getriebe bleibt, aufbewahren.



- Von der Außenseite den Druckzylinder herausziehen und den O-Ring und die Unterlegscheibe aufbewahren.



- Das Drucklager und den Federteller entfernen.



- Die Stange komplett mit den zwei Buchsen herausziehen.



- Die zwei äußeren Schrauben abschrauben und entfernen.



- Das Getriebegehäuse am Spezialwerkzeug Halterung für Getriebegehäuse und einem Schraubstock anbringen.

Spezialwerkzeug

05.90.25.30 Halter Getriebegehäuse

- Die neun inneren Schrauben abschrauben und entfernen.



- Das Getriebegehäuse mit dem entsprechenden Werkzeug öffnen.

Spezialwerkzeug

05.91.25.30 Öffnen des Getriebegehäuses





- Gegebenenfalls die Lager aus dem Getriebegehäuse ausbauen.



- Die Feder aushaken.



- Mit Hilfe von leichtem Druck auf die Schaltwählvorrichtung den Vorgelegehebel komplett herausziehen.

- Mit Gummibändern die Getriebewel-leneinheit sichern und die gesamte Einheit herausziehen.



- Nachdem die Getriebewelleneinheit auf der Werkbank abgelegt worden ist, die Gummibänder vorsichtig von der Einheit entfernen.
- Die Wellen trennen und die Gabeln vorm Ausbau markieren.



- Die Gabeln herausziehen und die Welle aufbewahren.





- Gegebenenfalls die Lager auswechseln und die Kupplungswelle ausbauen.



Siehe auch

[Abnahme des Getriebegehäuses](#)

Ausbau der Primärwelle

- Die Hauptantriebswelle entfernen.
- An der Hauptantriebswelle von der Zahnradseite des zweiten Gangs her arbeiten.



- Das Zahnrad des zweiten Gangs ausbauen und den Rollenkäfig aufbewahren.



- Das Zahnrad des sechsten Gangs ausbauen und die Bundscheibe aufbewahren.



- Den Sprengring ausbauen.



- Die Zahnräder für den dritten und vierten Gang ausbauen.



- Den Sprengring ausbauen und die Bundscheibe aufbewahren.



- Das Zahnrad des fünften Gangs ausbauen und den Rollenkäfig aufbewahren.



- Mit einer geeigneten Heißluftpistole die Welle erhitzen und das Antriebs-Spiralzahnrad entfernen.



Ausbau der Nebenwelle

- Die Vorgelegewelle entfernen.
- An der Vorgelegewelle von der Seite mit dem Riefenteil her arbeiten.



- Die Bundscheibe ausbauen.



- Das Zahnrad des zweiten Gangs ausbauen und den Rollenkäfig und die Bundscheibe aufbewahren.



- Den Sprengring ausbauen.



- Das Zahnrad für den sechsten Gang ausbauen.



- Den Sprengring ausbauen und die Bundscheibe aufbewahren.



- Das Zahnrad des vierten Gangs ausbauen und den Rollenkäfig aufbewahren.



- Das Zahnrad des dritten Gangs ausbauen und den Rollenkäfig und die Bundscheibe aufbewahren.



- Den Sprengring ausbauen.



- Das Zahnrad für den fünften Gang ausbauen.



- Den Sprengring und die Bundscheibe entfernen, das Zahnrad des ersten Gangs herausziehen und den Rollenkäfig aufbewahren.
- Gegebenenfalls das Lager ausbauen.

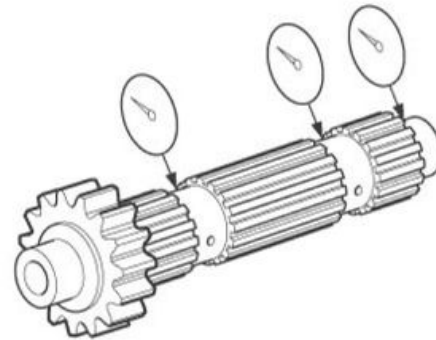


Siehe auch

[Auseinanderbau des Getriebes](#)

Kontrolle der Primärwelle

Mit einer Messuhr und einer Zentriervorrichtung den Rundlauf der Hauptantriebswelle messen. Liegt der Rundlauf außerhalb der angegebenen Werte, muss die Hauptantriebswelle ausgewechselt werden.



Technischeangaben

Rundlauf-Grenzwert der Welle

0,08 mm (0,0031 in)

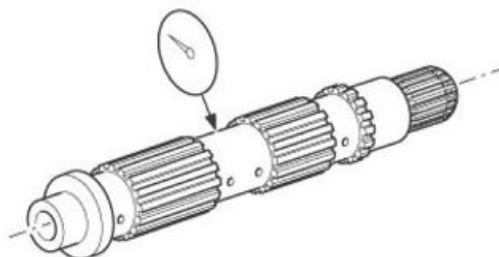
Die Getriebezahnräder auf Grübchenbildung und Verschleiß überprüfen und gegebenenfalls defekte Zahnräder auswechseln.

Die Klauen der Zahnräder auf Rissbildung, Schäden und Verschleißspuren überprüfen und gegebenenfalls die defekten auswechseln.

Die Bewegung der Getriebezahnräder überprüfen und bei Unregelmäßigkeiten das defekte Teil auswechseln.

Kontrolle der Sekundärwelle

Mit einer Messuhr und einer Zentriervorrichtung den Rundlauf der Vorgelegewelle messen. Liegt der Rundlauf außerhalb der angegebenen Werte, muss die Vorgelegewelle ausgewechselt werden.



Technischeangaben

Rundlauf-Grenzwert der Welle

0,08 mm (0,0031 in)

Die Getriebezahnräder auf Grübchenbildung und Verschleiß überprüfen und gegebenenfalls defekte Zahnräder austauschen.

Die Klauen der Zahnräder auf Rissbildung, Schäden und Verschleißspuren überprüfen und gegebenenfalls die defekten austauschen.

Die Bewegung der Getriebezahnräder überprüfen und bei Unregelmäßigkeiten das defekte Teil austauschen.

Kontrolle der desmodromischen Ventilsteuerung

Die Schaltwalze auf Beschädigungen, Kratzer und Verschleißspuren überprüfen und gegebenenfalls die Schaltwalze austauschen.

Das Schaltwalzensegment «3» auf Beschädigungen und Verschleißspuren überprüfen und gegebenenfalls austauschen.

Das Schaltwalzenlager «4» auf Beschädigungen und Grübchenbildung überprüfen und gegebenenfalls die Schaltwalze austauschen.

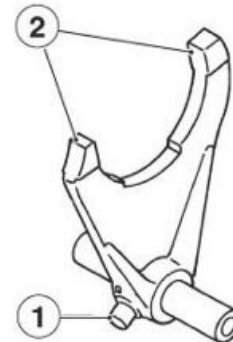


Kontrolle der Schaltgabeln

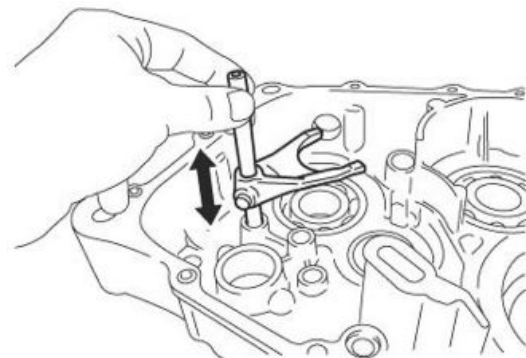
ANMERKUNG

DAS FOLGENDE VERFAHREN WIRD FÜR ALLE SCHALTGABELN ANGEWENDET.

- Die Walze am Nocken der Schaltgabel «1» und den Zahn der Schaltgabel «2» auf Beschädigungen, Verformungen und Verschleißspuren überprüfen.
- Gegebenenfalls die Schaltgabel austauschen.



- Die Bewegung der Schaltgabel überprüfen und bei Unregelmäßigkeiten die Schaltgabeln austauschen.



Siehe auch

Auseinanderbau des Getriebes

Montage der Primärwelle

ANMERKUNG

BEIM WIEDEREINBAU DIE ANLEITUNGEN FÜR DEN AUSBAU BEFOLGEN. IN UMGEKEHRTER REIHENFOLGE VORGEHEN UND ALLE AUSGEBAUTEN DICHTUNGSRINGE, SPRENGRINGE UND SICHERUNGSSCHEIBEN ERSETZEN.

Siehe auch

[Ausbau der Primärwelle](#)

Montage der Nebenwelle

ANMERKUNG

BEIM WIEDEREINBAU DIE ANLEITUNGEN FÜR DEN AUSBAU BEFOLGEN. IN UMGEKEHRTER REIHENFOLGE VORGEHEN UND ALLE AUSGEBAUTEN DICHTUNGSRINGE, SPRENGRINGE UND SICHERUNGSSCHEIBEN ERSETZEN.

Siehe auch

[Ausbau der Nebenwelle](#)

Montage des Getriebes

ANMERKUNG

BEIM WIEDEREINBAU DIE ANLEITUNGEN FÜR DEN AUSBAU BEFOLGEN. IN UMGEKEHRTER REIHENFOLGE VORGEHEN UND ALLE AUSGEBAUTEN DICHTUNGSRINGE, SPRENGRINGE UND SICHERUNGSSCHEIBEN ERSETZEN.

Bei einem Austausch der Kupplung muss die Länge der Kupplungs-Stellstange gemessen werden, um die richtige Stange zu verwenden.

Beim Messen wie folgt vorgehen:

- Die neue Kupplung an der Kurbelwelle anbauen.
- Den Stoßelbecher der Kupplungssteuerung in das Getriebegehäuse einsetzen.
- Das Getriebegehäuse am Motorblock anbauen.
- Das Werkzeug zum Festlegen der Kupplungs-Stellstangenlänge in das Getriebegehäuse einsetzen. .
- Mit einer Tastlehre den Überstand der Stange messen (siehe Foto).



- Anhand des Messwertes aus der nachstehenden Tabelle die richtige Stange auswählen:

Spezialwerkzeug

020678Y Werkzeug Kontrolle Kupplungsstange

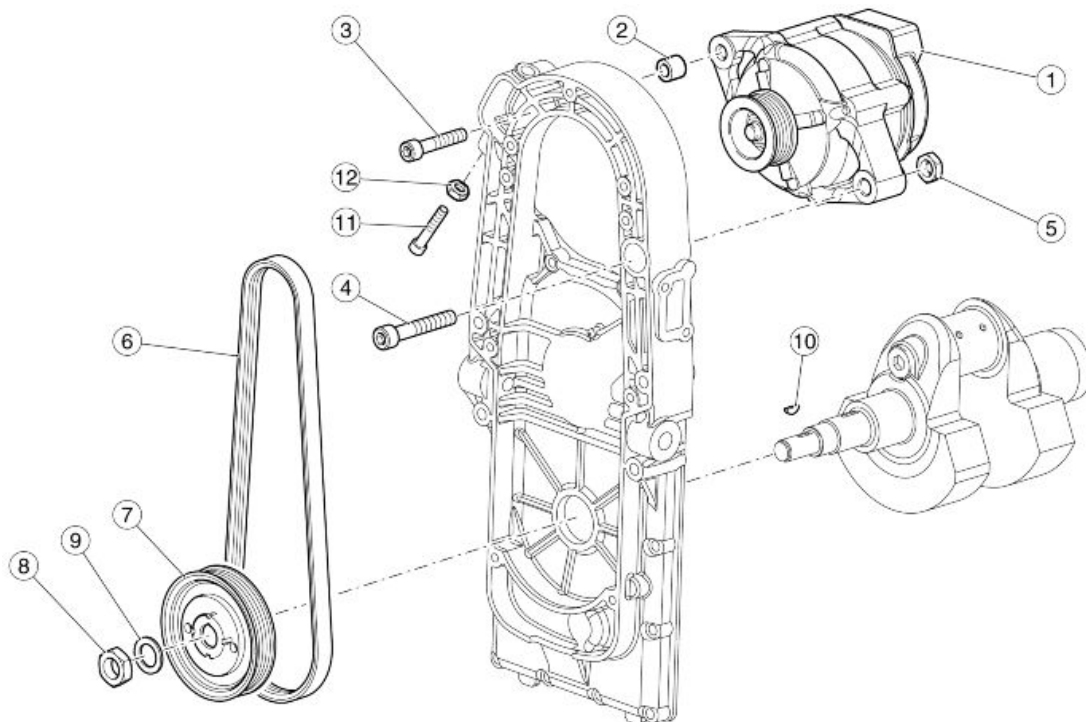
AUSWAHL DER KUPPLUNGSSTANGE

Technische Angabe	Beschreibung/ Wert
Überstand 9,8 - 11,2 mm (0.386 - 0.441 in)	Länge der Kupplungs-Stellstange (Cod. 976593) = 183 mm (7.205 in)
Überstand 8,3 - 9,7 mm (0.327 - 0.382 in)	Länge der Kupplungs-Stellstange (Cod. 976594) = 184,5 mm (7.264 in)
Überstand 6,8 - 8,2 mm (0.268 - 0.323 in)	Länge der Kupplungs-Stellstange (Cod. 976595) = 186 mm (7.323 in)
Überstand 5,3 - 6,7 mm (0.209 - 0.264 in)	Länge der Kupplungs-Stellstange (Cod. 976596) = 187,5 mm (7.382 in)

Siehe auch

[Auseinanderbau des Getriebes](#)

Lichtmaschine



Zeichenerklärung:

- Lichtmaschine
- Abstandhalter
- Schraube
- Schraube

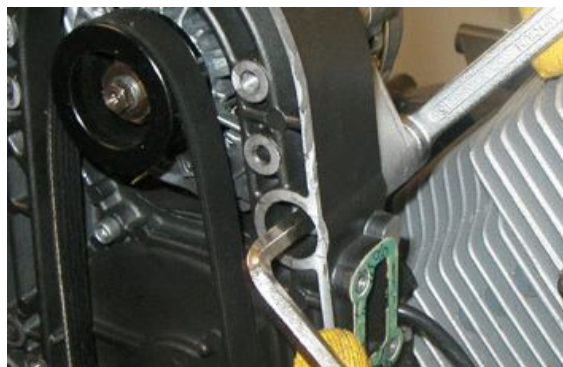
5. Mutter
6. Riemen
7. Abtriebs-Riemenscheibe Lichtmaschine
8. Mutter
9. Unterlegscheibe
10. Keil Schwungmagnetzünder
11. Schraube
12. Mutter

Abnahme der Lichtmaschine

- Den Benzintank ausbauen.
- Die Zündelektronik aus ihrem Sitz entfernen.
- Die Kabelstecker von der Lichtmaschine trennen.
- Die fünf Schrauben abschrauben und entfernen und die Buchsen aufbewahren.



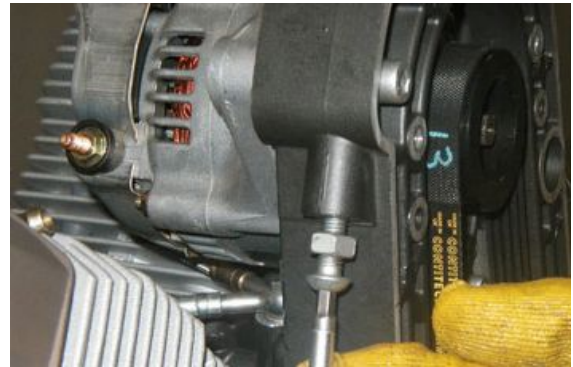
- Den Deckel abnehmen.
- Die Mutter abschrauben und die Schraube aufbewahren.



- Die Schraube lösen.



- Die Mutter lösen und die Einstellschrauben abschrauben, so dass die Drehstromlichtmaschine nach unten geschoben werden kann.



- Die Schraube abschrauben lösen und entfernen.



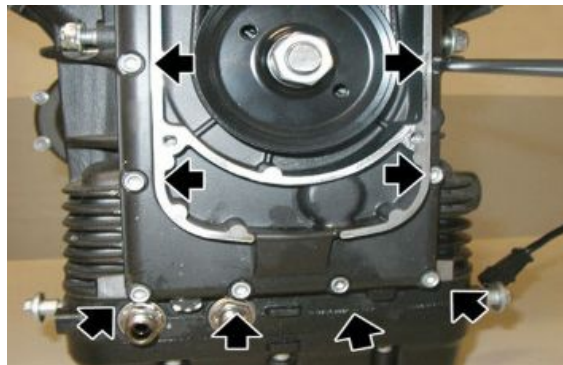
- Den Riemen und die Drehstromlichtmaschine komplett mit Riemenscheibe entfernen.



- Mit einer Pressluftpistole die Mutter lösen und entfernen und den Abstandhalter aufbewahren.
- Die untere Riemenscheibe herausziehen.



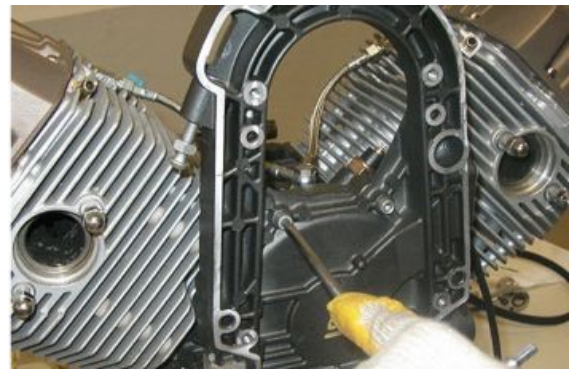
- Die acht Schrauben lösen und abschrauben.



- Die zwei Schrauben lösen und abschrauben.



- Die zwei Schrauben lösen und abschrauben.



- Den kleinen Lichtmaschinenrahmen entfernen.
- Gegebenenfalls den Dichtungsring entfernen.



Siehe auch

[Benzintank](#)

Spannen des Riemens

- Von beiden Seiten arbeiten und die Befestigungsschraube des Ölkühlers am Rahmen abschrauben und entfernen.



- Die untere Schraube am Kühler abschrauben und entfernen und die Unterlegscheibe aufbewahren.



- Die Befestigungsschraube der Hupe abschrauben und entfernen.



- Die fünf Befestigungsschrauben am Deckel des Lichtmaschinenriemens abschrauben und entfernen.
- Die untere Halterung des Ölkühlers und den Deckel des Lichtmaschinenriemens ausbauen.



Drehmoment-Richtwerte (N*m)

Befestigungsschrauben am Deckel des Lichtmaschinenriemens (Halterung des Ölkühlers)
TCEI M6x40 (2) 10 Nm (7.38 lbf ft) **Befestigungsschrauben am Deckel des Lichtmaschinenriemens TCEI M6x16 (4) 10 Nm (7.38 lbf ft)**

- Die Schraube lösen.



- Die Mutter lösen und die Einstellschrauben abschrauben, so dass die Drehstromlichtmaschine nach unten geschoben werden kann.



- Mit dem Riemenspanner den Riemen mit dem angegebenen Drehmoment spannen.
- Die Einstellvorrichtung festschrauben.
- Die Kontermutter festziehen.



Spezialwerkzeug

020677Y Spannvorrichtung Lichtmaschinenriemen, Hebel zur Riemenspannung

Drehmoment-Richtwerte (N*m)

Riemenspannung 50 Nm (36.88 lbf ft)

Montage der Lichtmaschine

- Falls vorher ausgebaut, den Dichtungsring ersetzen. Dazu den Schlagdorn für den Dichtungsring am Deckel der Ventilsteuerung benutzen.



Spezialwerkzeug

05.92.72.30 Schlagdorn Dichtungsring Deckel Ventilsteuerung

- Den Stift und den Bolzen im Lichtmaschinendeckel anbringen.



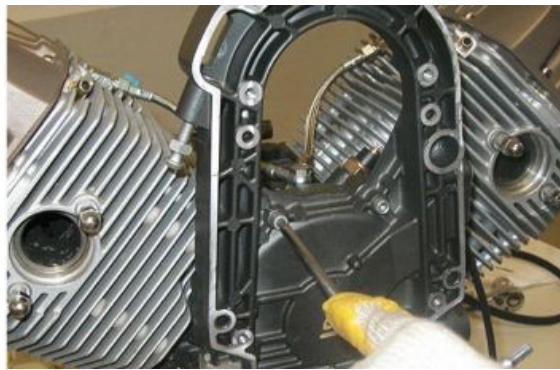
- Die Dichtung auswechseln und den kleinen Lichtmaschinenrahmen mit dem Einsetzkegel des vorderen Deckels anbringen.
- Anschließend den Einsetzkegel entfernen.



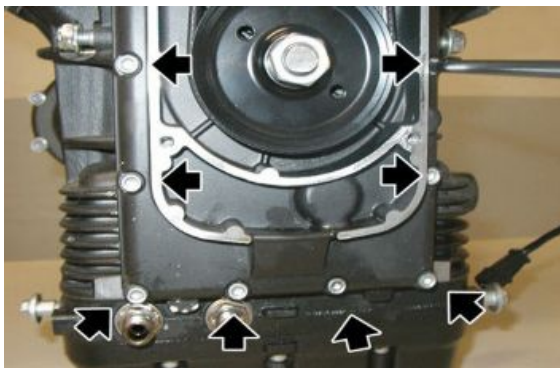
Spezialwerkzeug

05.91.17.30 Kegel zum Einsetzen der vorderen Abdeckung

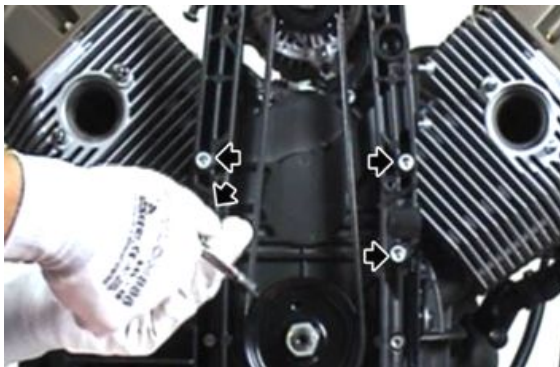
- Die beiden Schrauben festschrauben.



- Die acht unteren Schrauben festschrauben.
- Die zehn Befestigungsschrauben des kleinen Lichtmaschinenrahmens kreuzweise und in mehreren Durchgängen festziehen.



- Die vier Schrauben kreuzweise und in mehreren Durchgängen festziehen.



- Die untere Riemenscheibe und den Abstandhalter anbringen.
- Die Mutter mit dem vorgeschriebenen Drehmoment festschrauben.



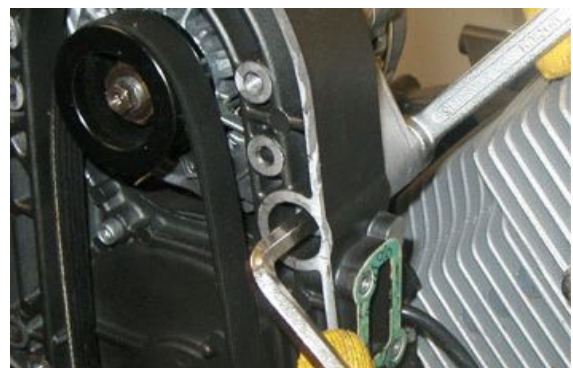
- Die Lichtmaschine und den Riemen der Ventilsteuerung anbringen.



- Die Schraube anbringen und leicht festziehen.



- Die Schraube anbringen und die Mutter festziehen.



- Mit dem Riemenspanner den Riemen mit dem angegebenen Drehmoment spannen und die Einstellvorrichtung festschrauben.
- Den Riemenspanner abnehmen.
- Die Kontermutter festziehen und damit die Einstellvorrichtung in Position blockieren.



Spezialwerkzeug

020677Y Spannvorrichtung Lichtmaschinenriemen, Hebel zur Riemenspannung



- Die Befestigungsschrauben der Lichtmaschine festziehen.



- Den Deckel am Lichtmaschinenriemen anbringen.
- Die fünf Schrauben kreuzweise und in mehreren Durchgängen festziehen.



Anlassmotor

Abnahme des Anlassmotors

- Die zwei Schrauben lösen und abschrauben und die Unterlegscheiben aufbewahren.



- Den Anlassermotor herausziehen.



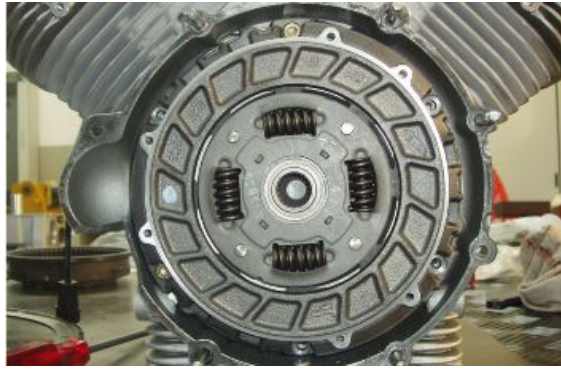
Kupplungsseite

Auseinanderbau der Kupplung

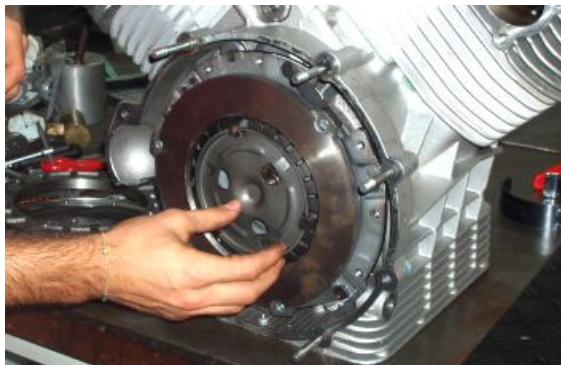
- Das Getriebegehäuse komplett ausbauen.
- Die sechs Schrauben abschrauben und entfernen.
- Den Starterkranz ausbauen.



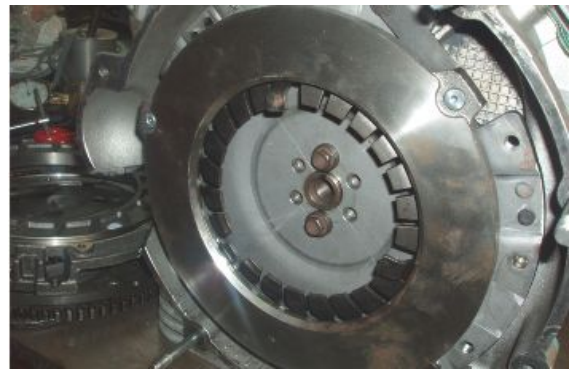
- Den Kupplungskorb und die Reib-scheibe entfernen.



- Den Sicherungsring entfernen.
- Die Kupplungs-Druckscheibe ausbauen.

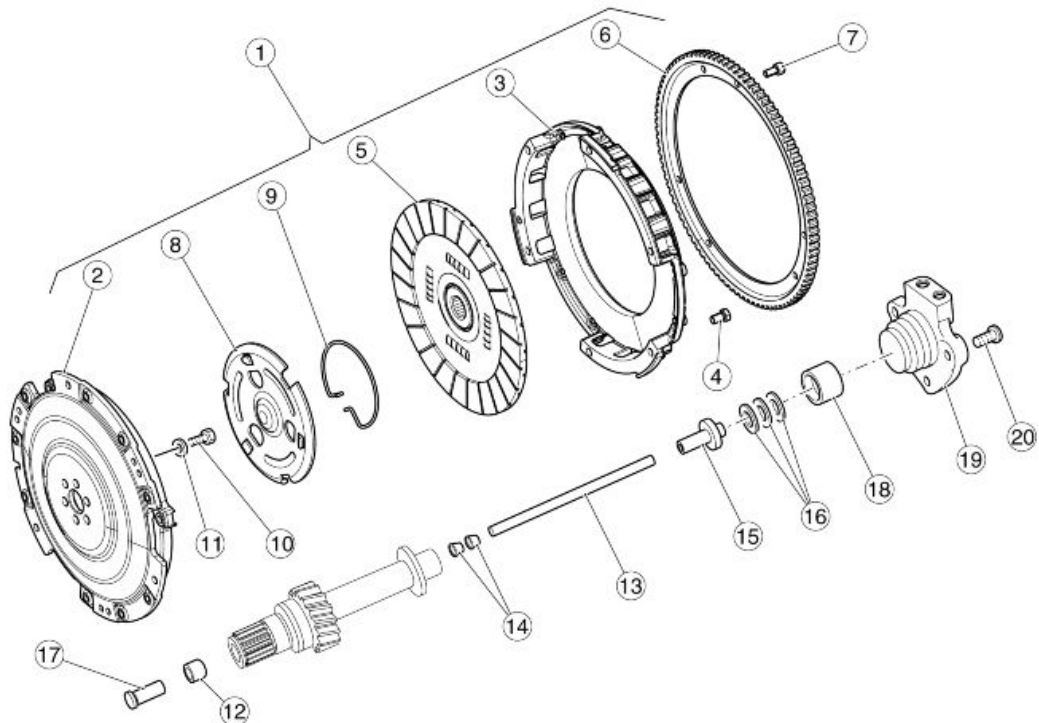


- Die sechs Schrauben abschrauben und entfernen und die Tellerfedern aufbewahren.
- Die Kupplungsscheibe entfernen.



Siehe auch

[Abnahme des Getriebegehäuses](#)



Zeichenerklärung:

1. Kupplung komplett
2. Kupplung
3. Kupplungskorb
4. Schraube TCEI
5. Kupplungsscheibe
6. Zahnkranz
7. Schraube TCEI
8. Kupplungs-Druckplatte
9. Ring
10. Angeflanschte Sechskantschraube

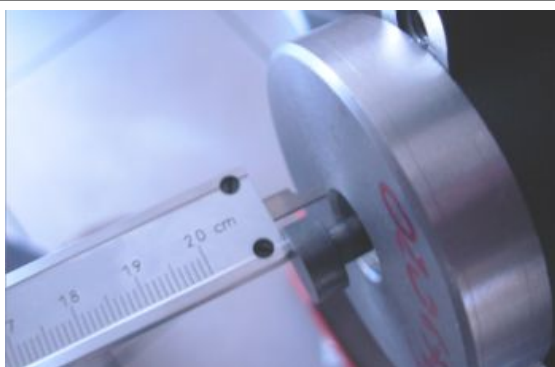
11. Konische Unterlegscheibe
12. Buchse
13. Stange
14. Buchse
15. Zwischengehäuse
16. Kupplungsaustrücklager
17. Stößelbecher der Kupplungssteuerung
18. Druckzylinder
19. Kupplungszyylinder
20. Angeflanschte Sechskantschraube

Kontrolle des Kupplungszyinders

Bei einem Austausch der Kupplung muss die Länge der Kupplungs-Stellstange gemessen werden, um die richtige Stange zu verwenden.

Beim Messen wie folgt vorgehen:

- Die neue Kupplung an der Kurbelwelle anbauen.
- Den Stößelbecher der Kupplungssteuerung in das Getriebegehäuse einsetzen.
- Das Getriebegehäuse am Motorblock anbauen.
- Das Werkzeug zum Festlegen der Kupplungs-Stellstangenlänge in das Getriebegehäuse einsetzen. .
- Mit einer Tastlehre den Überstand der Stange messen (siehe Foto).
- Anhand des Messwertes aus der nachstehenden Tabelle die richtige Stange auswählen:



Spezialwerkzeug

020678Y Werkzeug Kontrolle Kupplungsstange

AUSWAHL DER KUPPLUNGSSTANGE

Technische Angabe	Beschreibung/ Wert
Überstand 9,8 - 11,2 mm (0.386 - 0.441 in)	Länge der Kupplungs-Stellstange (Cod. 976593) = 183 mm (7.205 in)

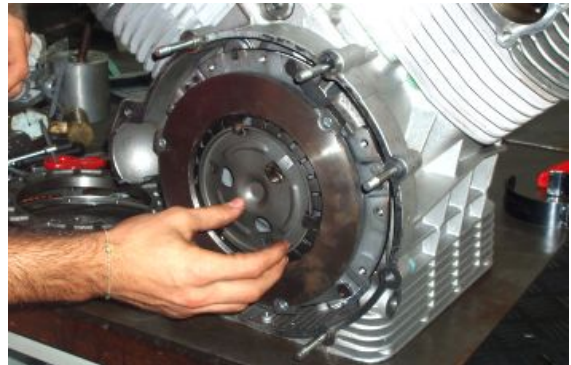
Technische Angabe	Beschreibung/ Wert
Überstand 8,3 - 9,7 mm (0.327 - 0.382 in)	Länge der Kupplungs-Stellstange (Cod. 976594) = 184,5 mm (7.264 in)
Überstand 6,8 - 8,2 mm (0.268 - 0.323 in)	Länge der Kupplungs-Stellstange (Cod. 976595) = 186 mm (7.323 in)
Überstand 5,3 - 6,7 mm (0.209 - 0.264 in)	Länge der Kupplungs-Stellstange (Cod. 976596) = 187,5 mm (7.382 in)

Montage der Kupplung

- Die Drehung der Kurbelwelle mit nach oben gerichtetem Kurbelwellenzapfen blockieren.
- Die Kupplungsscheibe mit nach oben gerichteter Markierung anbringen.
- Die Kupplungsscheibe mit den sechs Schrauben mit Loctite 243 und die Teilerfedern an der Kurbelwelle befestigen.



- Die Kupplungs-Druckscheibe anbringen.
- Das Werkzeug zum Zentrieren und Zusammendrücken der Druckscheibe anbringen.
- Die zwei Schrauben am Zentrierwerkzeug bis zum Anschlag festziehen.



Spezialwerkzeug

**020672Y Zentrier- und Druckvorrichtung
Kupplungsfeder**



- Mit angebrachtem Zentrierwerkzeug die Kupplungs-Druckscheibe mit dem Sicherungsring blockieren.
- Die zwei Befestigungsschrauben des Werkzeugs abschrauben und entfernen.
- Das Spezialwerkzeug abnehmen.



- Die Reibscheibe anbringen und gleichzeitig zentrieren.



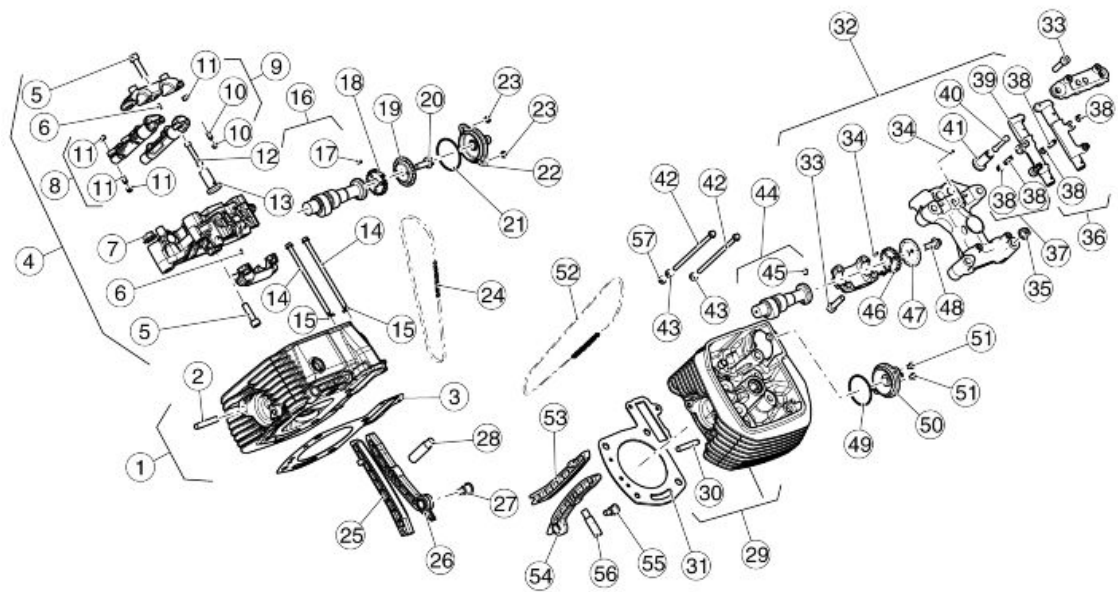
- Den Kupplungskorb mit nach oben gerichteter Markierung anbringen.



- Den Starterkranz mit nach oben gerichteter Markierung anbringen.
- Die sechs Schrauben in mehreren Durchgängen kreuzweise mit dem angegebenen Drehmoment festziehen.



Zylinderkopf und Ventilsteuerung



Zeichenerklärung:

1. Rechter Zylinderkopf
2. Stiftschraube
3. Zylinderkopfdichtung
4. Rechtes Schwinghebellager
5. Schraube
6. Stift
7. Mutter
8. Schwinghebel Einlass links Auslass rechts
9. Schwinghebel Einlass rechts Auslass links
10. Einstellschraube
11. Mutter
12. Schwinghebelwelle
13. Ventilstößelbecher
14. Angeflanschte Schraube
15. Abstandhalter
16. Nockenwelle
17. Stift
18. Zahnrad Ventilsteuerung
19. Entlüftungsblech
20. Angeflanschte Sechskantschraube
21. O-Ring

- 22. Entlüftungsdeckel komplett
 - 23. Schraube TBEI
 - 24. Ventilsteuerkette
 - 25. Kettenspannerauflage
 - 26. Kettenspannerauflage
 - 27. Schraube Kettenspanner
 - 28. Rechter Kettenspanner
 - 29. Linker Zylinderkopf
 - 30. Stiftschraube
 - 31. Zylinderkopfdichtung
 - 32. Linkes Schwinghebellager
 - 33. Schraube
 - 34. Stift
 - 35. Mutter
 - 36. Schwinghebel Einlass links Auslass rechts
 - 37. Schwinghebel Einlass rechts Auslass links
 - 38. Einstellschraube
 - 39. Mutter
 - 40. Schwinghebelwelle
 - 41. Ventilstößelbecher
 - 42. Angeflanschte Schraube
 - 43. Abstandhalter
 - 44. Nockenwelle
 - 45. Stift
 - 46. Zahnrad Ventilsteuerung
 - 47. Entlüftungsblech
 - 48. Angeflanschte Sechskantschraube
 - 49. O-Ring
 - 50. Entlüftungsdeckel komplett
 - 51. Schraube TBEI
 - 52. Ventilsteuerkette
 - 53. Kettenspannerauflage
 - 54. Kettenspannerauflage
 - 55. Schraube Kettenspanner
 - 56. Linker Kettenspanner
 - 57. Abstandhalter
-

Abnahme des Zylinderkopfdeckels

ANMERKUNG

DIE FOLGENDEN ARBEITSSCHRITTE BEZIEHEN SICH AUF DEN AUSBAU VON EINEM ZYLINDERKOPF, GELTEN ABER FÜR BEIDE.

- Den Zündkerzenstecker abziehen.



- Die vier Befestigungsschrauben am Zylinderkopfdeckel abschrauben und entfernen und die O-Ringe aufbewahren.
- Den Zylinderkopfdeckel komplett mit Dichtung abnehmen.



Abnahme des Zylinderkopfs

Achtung

BEIM AUSBAU MUSS DIE POSITION VON JEDEM TEIL GEKENNZEICHNET WERDEN, SO DASS ALLE TEILE BEIM EINBAU WIEDER AM URSPRÜNGLICHEN PLATZ ANGEBRACHT WERDEN.

- Den Zylinderkopfdeckel abnehmen.
- Die zwei Schrauben abschrauben und entfernen.
- Den Deckel entfernen.



- Die Schraube lösen und abschrauben.
- Die Trennwand am oberen Zahnrad der Ventilsteuerung entfernen.



Für den rechten Zylinderkopf:

- Den Deckel am Kettenspanner abschrauben.
- Den rechten Kettenspanner entfernen.



Für den linken Zylinderkopf:

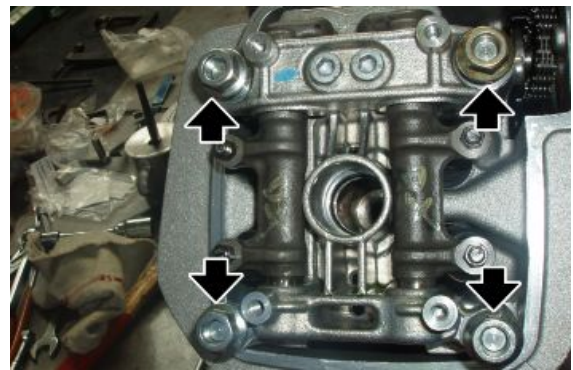
- Die Schraube und die Unterlegscheibe abschrauben und entfernen.
- Den Öldruck am linken Kettenspanner ablassen.



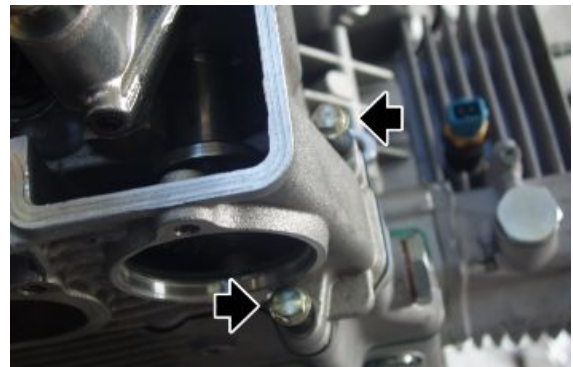
- Das Zahnrad der Ventilsteuerung von der Nockenwelle entfernen und von der Kette abnehmen.



- Die vier Muttern an den Stiftschrauben abschrauben und entfernen.
- Das Gerüst komplett ausbauen.



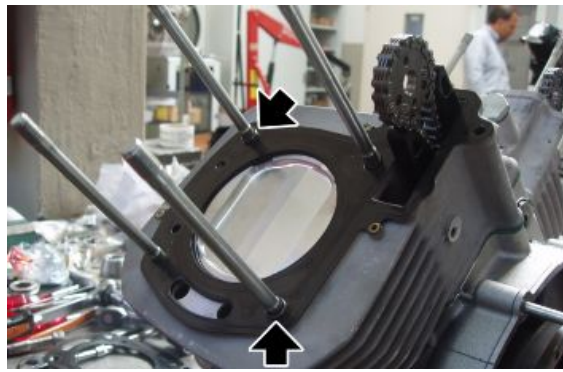
- Die zwei Schrauben abschrauben und entfernen.
- Den Zylinderkopf entfernen.



- Das obere Zahnrad der Ventilsteuerung wieder in die Kette einsetzen.
- Den Deckel provisorisch am Kettenspanner anbringen. Damit wird die Kette an der Pleuellwelle in Spannung gehalten.



- Die beiden Zylinderkopf-Zentrierstifte aufbewahren.
- Die Dichtung zwischen Zylinderkopf und Zylinder aufbewahren.



Siehe auch

[Abnahme des Zylinderkopfdeckels](#)

Zylinderkopf

Ausbau der oben liegenden Nockenwelle

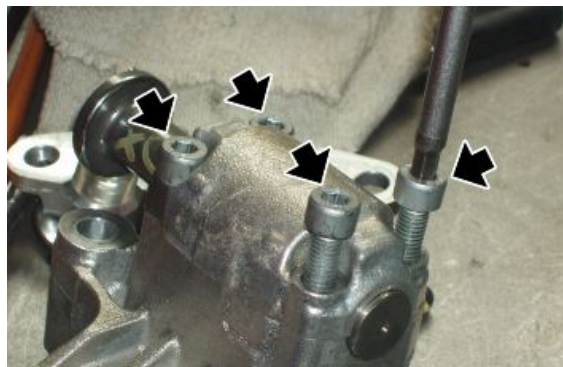
Achtung

BEIM AUSBAU MUSS DIE POSITION VON JEDEM TEIL GEKENNZEICHNET WERDEN, SO DASS ALLE TEILE BEIM EINBAU WIEDER AM URSPRÜNGLICHEN PLATZ ANGEBRACHT WERDEN.

- Die beiden Schwinghebel aus dem Gerüst entfernen.
- Die zwei Stangen entfernen.



- Die vier Schrauben abschrauben und entfernen.
- Die Bügelschraube entfernen.



- Die Nockenwelle ausbauen.



- Die Ventilbecher aus dem Gerüst entfernen. Die Position markieren, um sie beim Wiedereinbau nicht zu vertauschen.



Siehe auch

[Ausbau der Kipphebel](#)

Ausbau der Kipphebel

Achtung

BEIM AUSBAU MUSS DIE POSITION VON JEDEM TEIL GEKENNZEICHNET WERDEN, SO DASS ALLE TEILE BEIM EINBAU WIEDER AM URSPRÜNGLICHEN PLATZ ANGEBRACHT WERDEN.

- Das Gerüst von den Stiftschrauben abnehmen.
- Die zwei Schrauben lösen und abschrauben.
- Die Bügelschraube entfernen.



- Die beiden Schwinghebel aus dem Gerüst entfernen.



Siehe auch

[Abnahme des Zylinderkopfs](#)

Ausbau der Ventile

- Den Zylinderkopf entfernen.
- Das Spezialwerkzeug auf dem oberen Federteller und in der Mitte des Ventiltellers, den man entfernen will, anbringen.

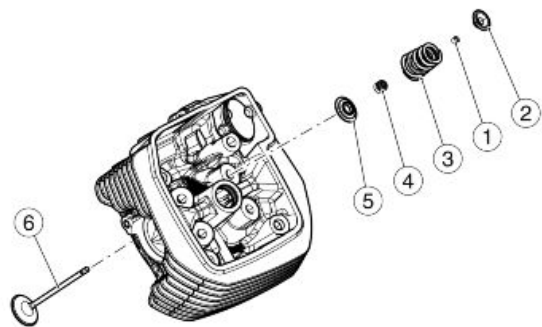


Spezialwerkzeug

10.90.72.00 Werkzeug zum Ein-/ Ausbau der Ventile

AP9100838 Werkzeug Ventilfeederdrücker

- Die Schraube am Werkzeug soweit festziehen, bis sie unter Zug steht. Anschließend mit einem Gummihammer auf den Kopf des Werkzeugs (am Ansatz des oberen Federtellers) schlagen, so dass die beiden Halbkegel (1) vom oberen Federteller (2) gelöst werden.
- Nach dem Lösen der beiden Halbkegel (1) soweit festschrauben, dass die Halbkegel aus ihren Sitzen an den Ventilen herausgezogen werden können. Das Werkzeug abschrauben und vom Zylinderkopf abnehmen.
- Den oberen Federteller (2) abziehen.
- Die Feder (3) entfernen.



- Den unteren Federteller (5) und gegebenenfalls den Öldichtring der Ventile (4) entfernen.
- Das Ventil (6) aus dem Zylinderkopf entfernen.

Kontrolle der Ventile

Zum Ausziehen der Ventile aus den Zylinderköpfen einen Schlagdorn benutzen.

Die Ventile müssen nur dann ersetzt werden, wenn das Spiel zwischen Ventilschaft und Ventile nicht durch das Auswechseln der Ventile beseitigt werden kann.

Beim Einbau der Ventile in den Zylinderkopf wie folgt vorgehen:

- Den Zylinderkopf in einem Ofen auf ungefähr 60°C (140°F) erhitzen.
- Die Ventile schmieren.
- Die Sprengringe anbringen.
- Mit einem Schlagdorn die Ventile einpressen.
- Die Öffnungen, in denen die Ventilschäfte laufen mit einer Reibahle nachbearbeiten. Dabei muss der Innendurchmesser auf den vorgeschriebenen Spielwert von 0,046 - 0,075 mm (0.0018 - 0.0030 in) zwischen Sitz am Zylinderkopf und Ventile gebracht werden.

Einbauspiel Ventile - Ventile (Einlass)

Technische Angabe	Beschreibung/ Wert
Innendurchmesser Ventile	5,0 ÷ 5,012 mm (0.19685 ÷ 0.19732 in)
Durchmesser Ventilschaft	4,972 ÷ 4,987 mm (0.19574 ÷ 0.19633 in)
Einbauspiel	0,013 ÷ 0,040 mm (0.00051 ÷ 0.00157 in)

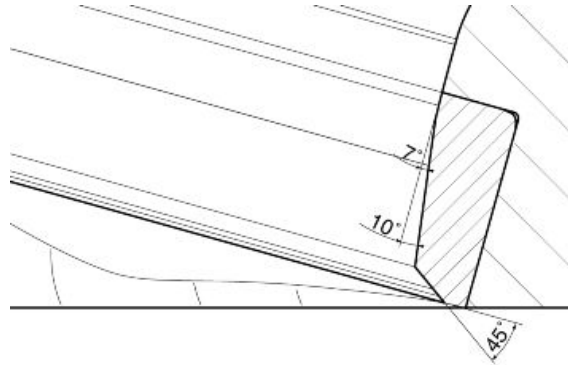
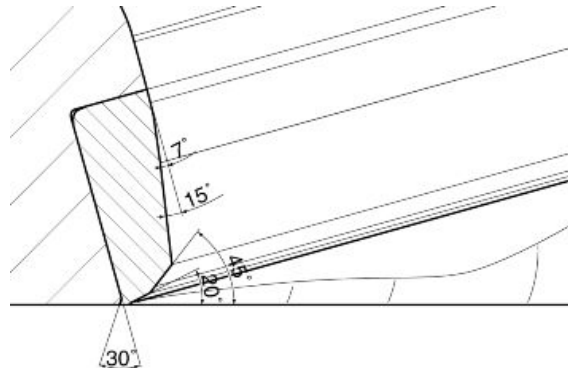
Einbauspiel Ventile - Ventile (Auslass)

Technische Angabe	Beschreibung/ Wert
Innendurchmesser Ventile	5,0 ÷ 5,012 mm (0.19685 ÷ 0.19732 in)
Durchmesser Ventilschaft	4,960 ÷ 4,975 mm (0.19527 ÷ 0.19587 in)
Einbauspiel	0,025 ÷ 0,052 mm (0.00098 ÷ 0.00205 in)

Kontrolle des Zylinderkopfs

Überprüfen:

- Die Passflächen mit dem Deckel und dem Zylinder dürfen nicht soweit zerkratzt oder beschädigt sein, dass die Abdichtung beeinträchtigt wird.
- Das Einbauspiel zwischen den Bohrungen der Ventile und den Ventilschäften muss innerhalb der vorgeschriebenen Werte liegen.
- Den Zustand der Ventilsitze prüfen.

DETAIL SITZ EINLASSVENTIL**DETAIL SITZ AUSLASSVENTIL**

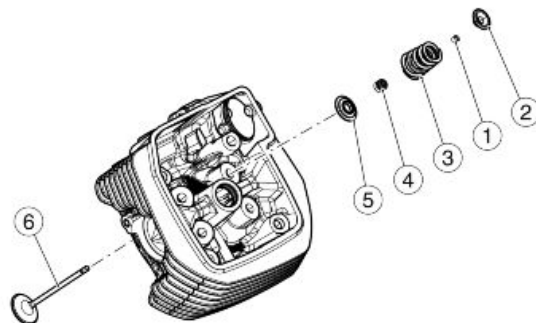
- Ist der Abdruck am Ventilsitz breiter als der angegebene Wert, muss der Ventilsitz mit einer 45° Fräse bearbeitet und anschließend ausgeschliffen werden.

- Bei zu starkem Verschleiß bzw. Beschädigungen muss der Zylinderkopf ausgewechselt werden.

Einbau der Ventile**ANMERKUNG**

DIE FOLGENDEN ARBEITSSCHRITTE BEZIEHEN SICH AUF DEN AUSBAU VON EINEM ZYLINDERKOPF, GELTEN ABER FÜR BEIDE.

- Den Öldichtring der Ventilfehrung (4) im Zylinderkopf anbringen.
- Den unteren Federteller (5) anbringen.
- Das Ventil (6) im Zylinderkopf anbringen.
- Die Feder (3) anbringen.
- Den oberen Federteller (2) einsetzen.
- Die beiden Halbkegel (1) an ihren Sitzen in den Ventilen anbringen.
- Die Feder (3) mit dem Spezialwerkzeug zusammendrücken und die Halbkegel der Ventile installieren.

**Spezialwerkzeug**

10.90.72.00 Werkzeug zum Ein-/ Ausbau der Ventile

AP9100838 Werkzeug Ventildfederdrücker

- Das Spezialwerkzeug entfernen.

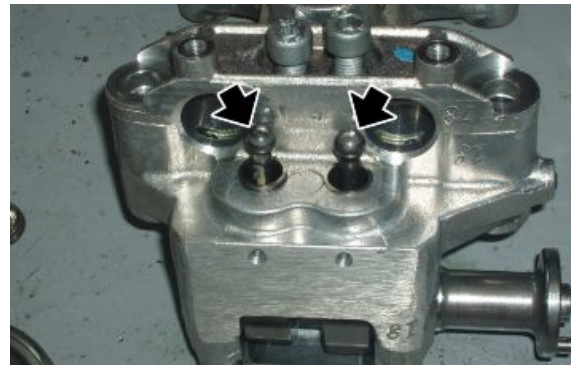


Einbau der Kipphebel

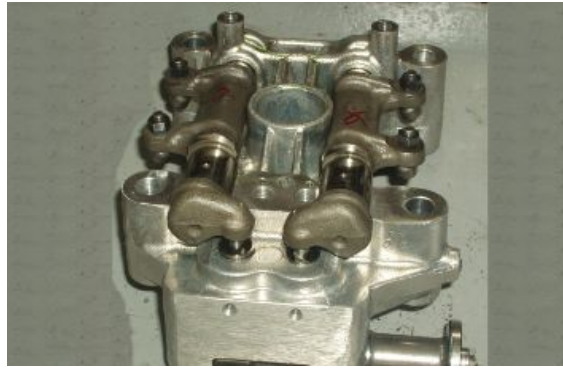
- Die Nockenwelle einbauen.
- Die zwei Stangen einsetzen.

Warnung

AUF DIE AUSRICHTUNG DER KERBE AM KÖRPER DER STANGEN ACHTEN, DIE IN RICHTUNG SCHWINGHEBEL GERICHTET SEIN MUSS.



- Die beiden Schwinghebel an den Sitzen am Gerüst anbringen.



- Die Bügelschraube an den Schwinghebeln abringen, dabei müssen die beiden Markierungsstifte auf die Sitze am Gerüst ausgerichtet werden.
- Die zwei Schrauben kreuzweise und in mehreren Durchgängen festziehen.

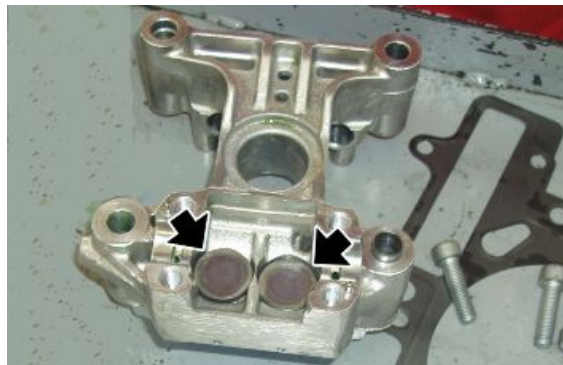


Siehe auch

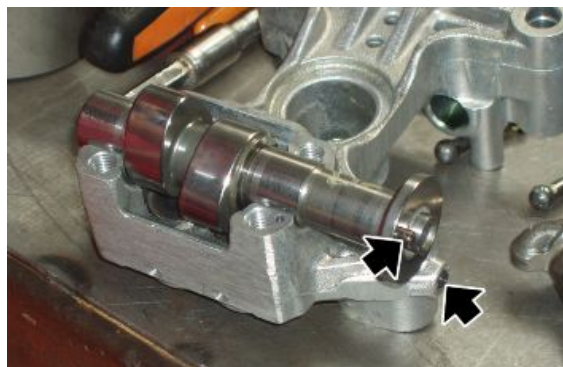
[Einbau der obenliegenden Nockenwelle](#)

Einbau der obenliegenden Nockenwelle

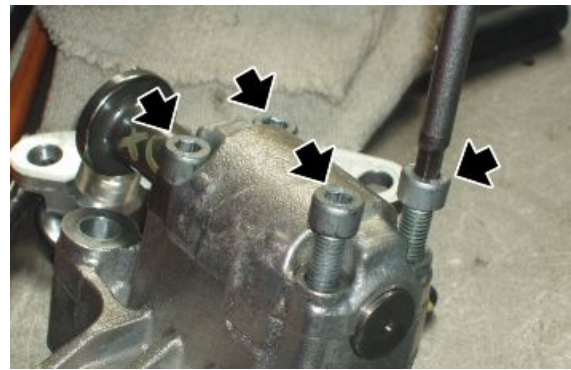
- Die Ventilbecher am Gerüst anbringen. Werden die vorher ausgebauten Ventilbecher wieder eingebaut, darauf achten, dass sie nicht vertauscht werden.



- Die Nockenwelle mit Zahnradsitz auf Seite des Stifts anbringen.



- Die Bügelschraube an der Nockenwelle abringen, dabei müssen die beiden Markierungsstifte auf die Sitze am Gerüst ausgerichtet werden.
- Die vier Schrauben kreuzweise und in mehreren Durchgängen festziehen.



Ventilsteuerung

Abnahme des Geberrads

- Die Lichtmaschine und den Deckel der Ventilsteuerung entfernen.
 - Die Mutter abschrauben und entfernen und die Unterlegscheibe aufbewahren.
 - Das Zahnrad der Ventilsteuerung von der Betriebswelle entfernen.
-
- Den Phasensensor und eventuelle Abstandscheiben entfernen.
 - Den Hall-Geber entfernen.
 - Den Keil und die Abstandscheibe von der Betriebswelle entfernen.

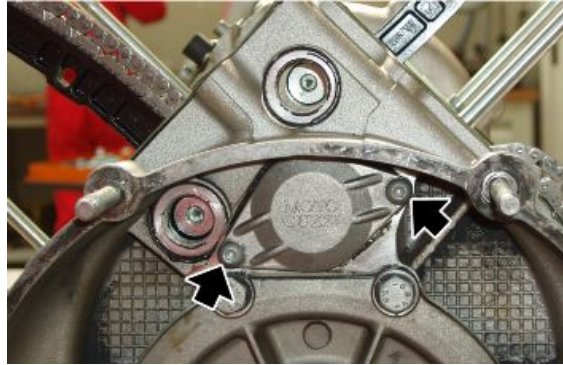


Siehe auch

[Abnahme der Lichtmaschine](#)

Ausbau Pleibswelle

- Den Hall-Geber entfernen.
- Beide Zylinder entfernen.
- Die zwei Schrauben lösen und abschrauben.
- Den Verschlussdeckel der Pleibswelle entfernen.



- Die Ketten der Ventilsteuerung markieren, um beim Wiedereinbau die Drehrichtung nicht zu vertauschen.
- Die Pleibswelle von den Ketten abziehen.
- Beide Ketten entfernen.



Siehe auch

[Abnahme des Geberrads](#)

Einbau Pleibswelle

- Falls vorher ausgebaut, das Lager der Pleibswelle im Pleibelgehäuse anbringen.
- Dabei muss es mit Sicherungsscheibe und Schraube blockiert werden.



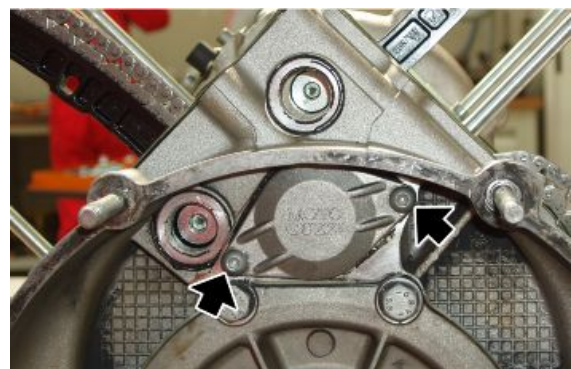
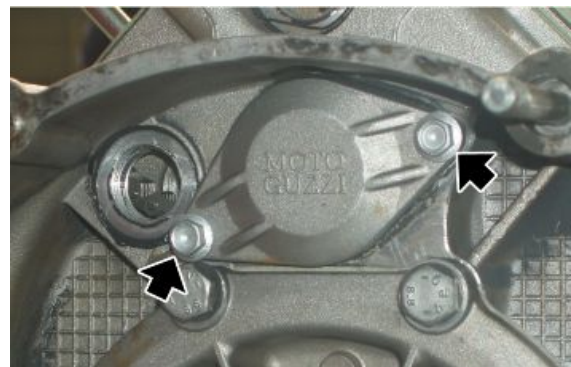
- Die Ketten der Ventilsteuerung einsetzen. Dabei auf die beim Ausbau angebrachten Markierungen achten.
- Die Pleuellwelle schmieren.
- Die Pleuellwelle durch die beiden Ketten führen und in den Sitz am Pleuellgehäuse einsetzen.
- An jedem Pleuellrad der Pleuellwelle die jeweilige Kette anbringen.



- Am Pleuelldeckel der Pleuellwelle den Pleuellkäfig und einen neuen O-Ring anbringen.



- Den Pleuelldeckel der Pleuellwelle teilweise einsetzen.
- Um den Pleuelldeckel bis an den Anschlag zu bringen, zwei angeflanschte M6 Schrauben verwenden, die länger als die Originalschrauben sein müssen.
- Die beiden angeflanschten M6 Schrauben in mehreren Durchgängen soweit festschrauben, bis der Pleuelldeckel am Pleuellgehäuse anliegt.
- Die beiden angeflanschten M6 Schrauben abschrauben und entfernen.
- Den Pleuelldeckel mit den beiden Originalschrauben TBEI festziehen.

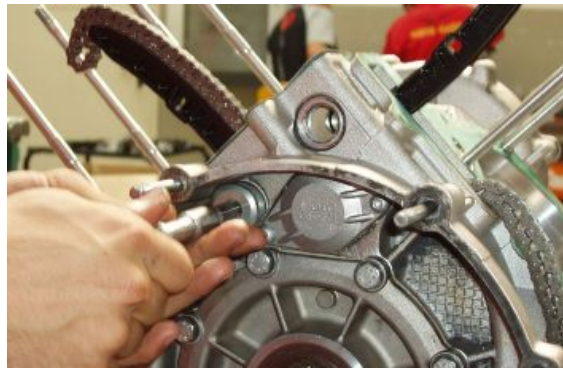


Montage der Gleitschuhe

- Die Kurbelwelle und die Betriebswelle am Kurbelgehäuse anbringen.
- Die festen Kettenspannerauflagen einsetzen und die Befestigungsschrauben festziehen.



- Die Kettendeckel mit O-Ring festziehen.
- Die Arbeitsschritte für den Einbau der festen Kettenspannerauflagen sind im Absatz "Einbau der Zylinder" beschrieben.



Siehe auch

[Montage der Kurbelwelle](#)
[Einbau Betriebswelle](#)

Steuerzeiteneinstellung

- Die Kurbelwelle und die Betriebswelle am Kurbelgehäuse anbringen.
- Die Zylinder einbauen.
- Die Kurbelwelle solange drehen, bis sich der linke Zylinderkolben am oberen Totpunkt (OT) befindet.
- Den Keil und die Abstandscheibe an der Betriebswelle anbringen.
- Den Hall-Geber mit der abgerundeten Seite in Richtung Kurbelgehäuse auf die Betriebswelle aufsetzen.



- Die Drehung der Kurbelwelle blockieren.
- Die Befestigungsmutter des Zahnrads der Kurbelwelle abschrauben und entfernen.
- Das Antriebszahnrad der Ölpumpe ausbauen.

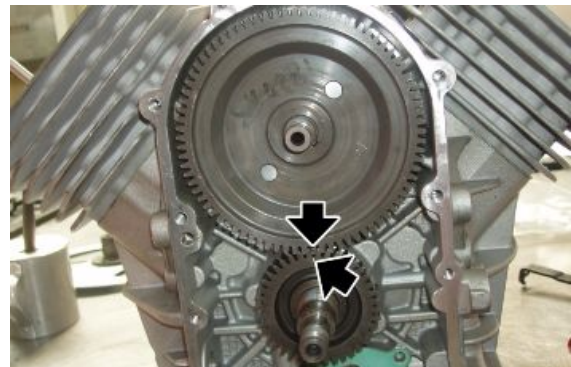


Spezialwerkzeug

12.91.18.01 Werkzeug zum Blockierung von Schwungrad und Anlasser-Zahnkranz



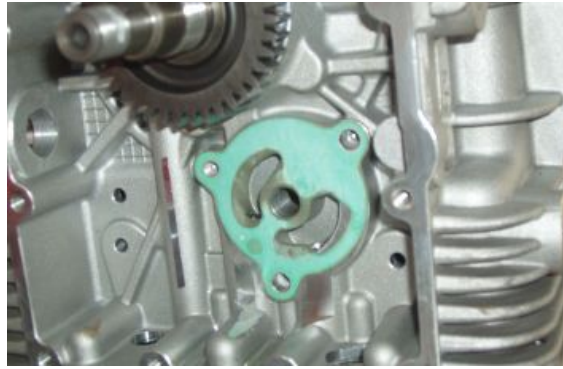
- Das Zahnrad der Ventilsteuerung einsetzen und dabei die Markierung auf die Markierung am Zahnrad der Kurbelwelle ausrichten. Zum Ausrichten der beiden Zahnräder die Betriebswelle drehen.



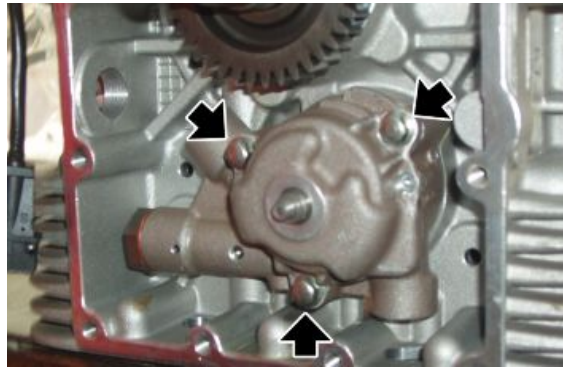
- Nach entsprechendem Einlegen vom Zwischenlegscheiben den Phasensensor einbauen.
- Die Unterlegscheibe einsetzen und die Befestigungsmutter am Zahnrad Ventilsteuerung der Betriebswelle festziehen.



- Eine neue Dichtung zwischen Kurbelgehäuse und Ölpumpe anbringen.



- Die Ölpumpe anbringen.
- Die drei Befestigungsschrauben der Ölpumpe festschrauben.



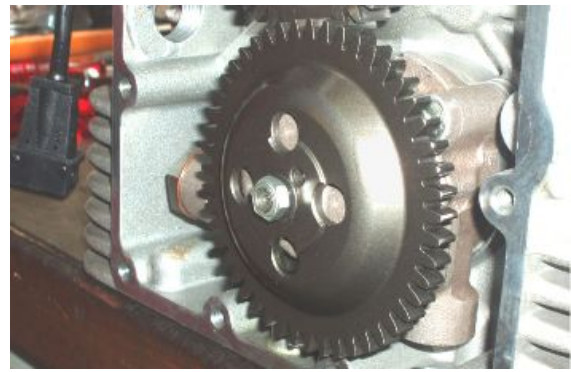
- Den Mitnehmerstift an der Ölpumpenwelle anbringen.



- Das Zahnrad an der Ölpumpenwelle anbringen.



- Die Unterlegscheibe an der Ölpumpenwelle anbringen.
- Die Mutter mit dem angegebenen Drehmoment festziehen.



- Das Antriebszahnrad der Ölpumpe an der Kurbelwelle anbringen. Dabei muss die Markierung auf die Markierung ausgerichtet werden, die beim Ausbau am mitgeführten Zahnrad der Ölpumpe angebracht wurde.
- Die Mutter mit dem angegebenen Drehmoment festziehen.



- Die Schraube komplett mit Unterlegscheibe mit dem vorgeschriebenen Drehmoment festschrauben.

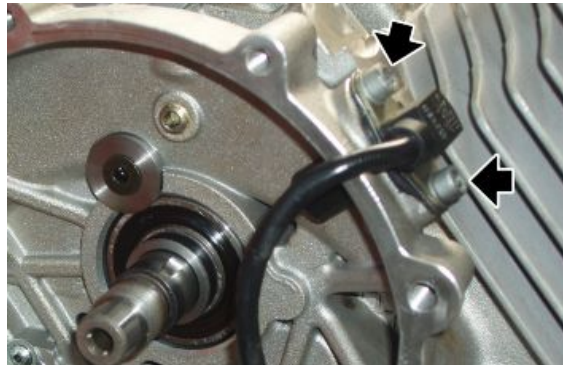


Siehe auch

[Montage der Kurbelwelle](#)
[Einbau Betriebswelle](#)
[Ausmessen des Luftspalts](#)

Ausmessen des Luftspalts

- Die zwei Schrauben abschrauben und entfernen und den Sensor ausbauen.

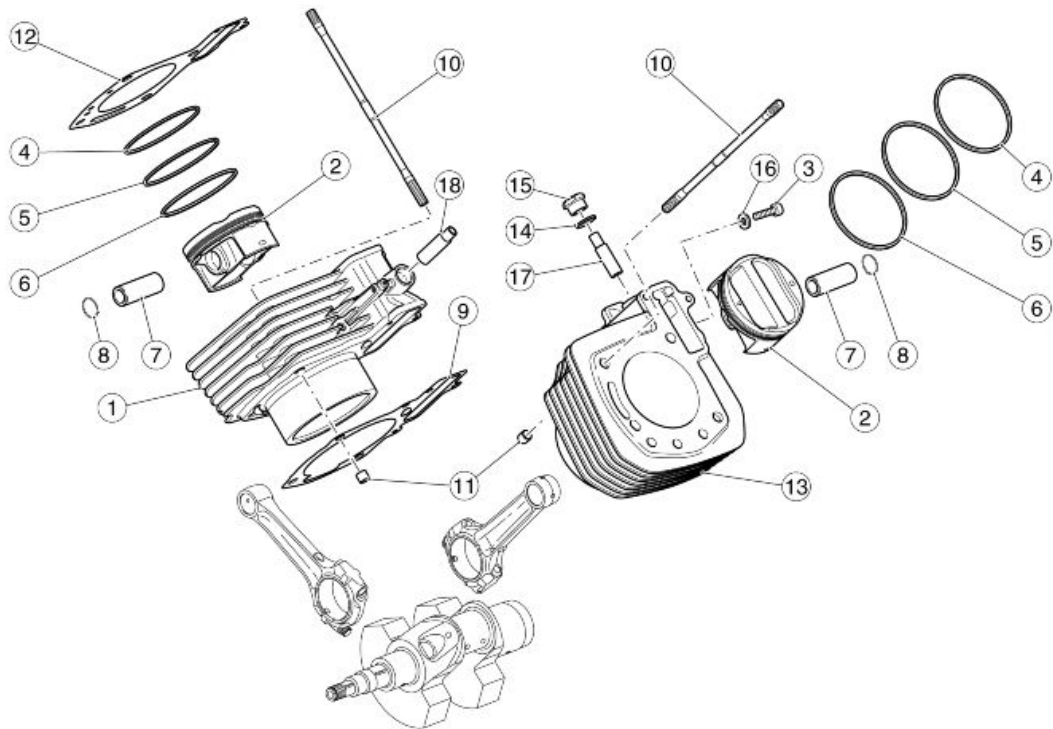


- Zum Messen des Luftspaltes eine geeignete flache Unterlegscheibe in den Sensor einsetzen.



- Den Sensor am Kurbelgehäuse anbringen und an den Hall-Geber anlegen.
- Mit einer Blattlehre das Spiel zwischen Befestigungsblech und Kurbelgehäuse messen. Von diesem Wert die Stärke der flachen Unterlegscheibe abziehen. Auf diese Weise erhält man den Wert für das Spiel zwischen Sensor und Hall-Geber.
- Die Unterlegscheibe entfernen, das Befestigungsblech mit Dichtungspaste einstreichen, den Sensor einsetzen und die Schrauben mit dem angegebenen Drehmoment festziehen.

Kühlereinheit



Zeichenerklärung:

1. Rechter Zylinder
2. Kolben
3. Schraube
4. Oberer Kolbenring
5. Mittlerer Kolbenring
6. Kolbenring Ölabstreifer
7. Kolbenbolzen
8. Sicherungsring
9. Zylinderfußdichtung
10. Stiftschraube
11. Stift
12. Zylinderkopfdichtung
13. Linker Zylinder
14. Unterlegscheibe
15. Deckel Kettenspanner
16. Unterlegscheibe
17. Linker Kettenspanner
18. Rechter Kettenspanner

Abnahme des Zylinders

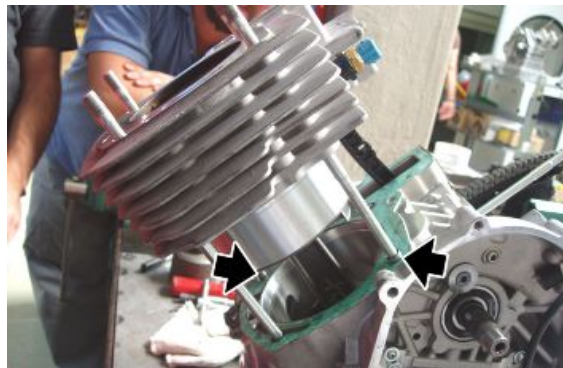
ANMERKUNG

DIE FOLGENDEN ARBEITSSCHRITTE BEZIEHEN SICH AUF DEN AUSBAU VON EINEM ZYLINDERKOPF, GELTEN ABER FÜR BEIDE.

- Den Zylinderkopf, die Dichtung zwischen Zylinderkopf und Zylinder und die beiden Zentrierstifte entfernen.
- Die bewegliche Kettenspannerauflage herausziehen.
- Den Zylinder von den Stiftschrauben entfernen.



- Die zwei Zentrierstifte an den Stiftschrauben entfernen.
- Die zwei Dichtungen zwischen Kurbelgehäuse und Zylinder entfernen.
- Die Öffnung am Kurbelgehäuse mit einem sauberen Tuch verschließen.



Siehe auch

[Abnahme des Zylinderkopfs](#)

Auseinanderbau des Kolbens

ANMERKUNG

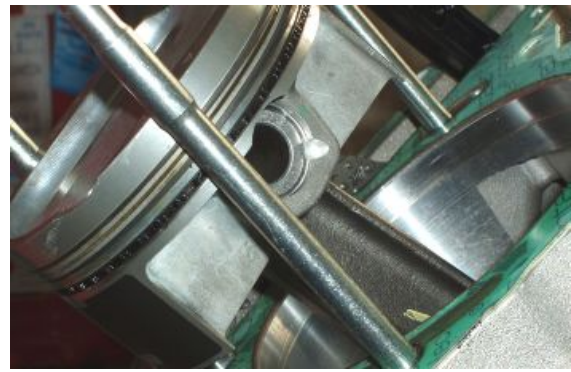
DIE FOLGENDEN ARBEITSSCHRITTE BEZIEHEN SICH AUF DEN AUSBAU VON EINEM ZYLINDERKOPF, GELTEN ABER FÜR BEIDE.

- Den Zylinder entfernen.
- Die Öffnung am Kurbelgehäuse mit einem sauberen Tuch verschließen.
- Den Sicherungsring des Kolbenbolzens entfernen.



- Den Kolbenbolzen entfernen.

- Den Kolbenboden auf der Auslassseite markieren, um sich an die Einbauposition zu erinnern.
- Den Kolben entfernen.



Montage des Kolben

ANMERKUNG

DIE FOLGENDEN ARBEITSSCHRITTE BEZIEHEN SICH AUF DEN EINBAU VON EINEM ZYLINDERKOPF, GELTEN ABER FÜR BEIDE.

- Die Markierung am Kolbenring muss auf den Kolbenboden gerichtet sein.
- Die Kolbenringe am Kolben anbringen:
 - Den Ölabstreifer in die untere Nut.
 - Den glatten, dickeren Kolbenring in die mittlere Nut.
 - Den glatten, dünneren Kolbenring in die obere Nut.
- Die Kolbenringe müssen um 120° untereinander versetzt eingebaut werden.
- Am Kolben einen der beiden Sicherungsringe des Kolbenbolzens einbauen.
- Die Drehung der Kurbelwelle blockieren.



Spezialwerkzeug

12.91.18.01 Werkzeug zum Blockierung von Schwungrad und Anlasser-Zahnkranz

- Den Kolben anbringen.

ANMERKUNG

DIE AUSRICHTUNG DES KOLBENS ANHAND DER MARKIERUNGEN AUF DEM KOLBENBODEN PRÜFEN. KEINE KOLBEN UND ZYLINDER ZUSAMMEN EINBAUEN, DIE NICHT ZUR GLEICHEN AUSWAHLKLASSE GEHÖREN.

- Den Kolbenbolzen einsetzen.



- Den Sicherungsring des Kolbenbolzens einsetzen.

Spezialwerkzeug

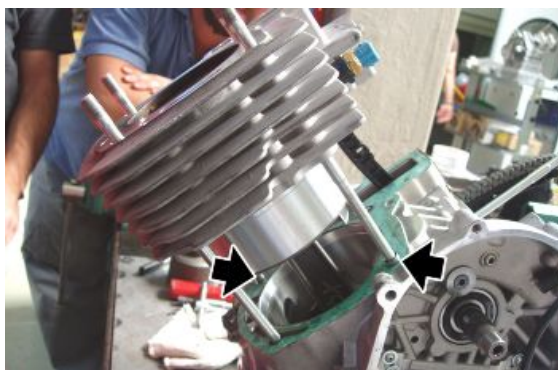
020470Y Werkzeug zum Einbau Sicherungsring Kolbenbolzen



Montage des Zylinders

RECHTER ZYLINDER

- Den Kolben einbauen.
- Das Tuch entfernen, dass verwendet wurde, um ein Eindringen von Fremdkörpern in das Gehäuse zu vermeiden.
- Die Kolbenringe so drehen, dass die Kolbenringstöße um 120° untereinander versetzt sind.
- Eine neue Metaldichtung zwischen Kurbelgehäuse und Zylinder anbringen. Die zwei Zentrierstifte an den Stiftschrauben anbringen. Den Kolben und den Zylinder schmieren. Die Bewegung des Pleuels mit dem gabelförmigen Werkzeug blockieren. Mit dem Kolbenringspanner den Zylinder anbringen und dabei die Kette in das Fach der Ventilsteuerung einsetzen.



Achtung

BEI DIESEM ARBEITSSCHRITT DARAUF ACHTEN, DASS DER KOLBEN NICHT BESCHÄDIGT WIRD.

Spezialwerkzeug

020674Y Schellenspanner

020716Y Feststellvorrichtung Pleuel

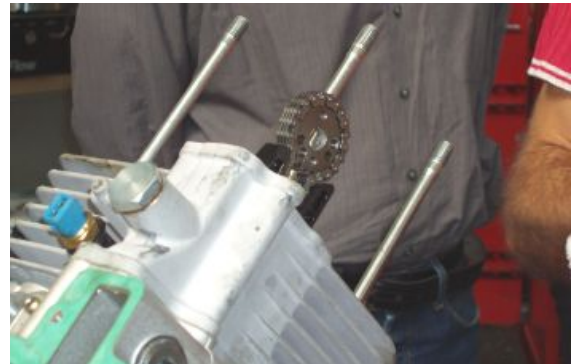
- Den Kolbenringspanner entfernen und das Anbringen des Zylinders beenden.

Spezialwerkzeug

020674Y Schellenspanner



- Die bewegliche Kettenspannerauflage einsetzen.
- Das obere Zahnrad einsetzen.
- Den Kettenspanner und den Deckel des Kettenspanners provisorisch anbringen. Damit wird die Kette an der Pleuelschwinge in Spannung gehalten.



LINKER ZYLINDER

- Den Kolben einbauen.
- Das Tuch entfernen, das verwendet wurde, um ein Eindringen von Fremdkörpern in das Gehäuse zu vermeiden.
- Die Kolbenringe so drehen, dass die Kolbenringstöße um 120° untereinander versetzt sind.
- Eine neue Metaldichtung zwischen Kurbelgehäuse und Zylinder anbringen.
- Die zwei Zentrierstifte an den Stiftschrauben anbringen.
- Die Schraube abschrauben, die für die Einstellung des oberen Zahnrad benutzt wird.



- Durch Zusammendrücken kontrollieren, dass der Öldruck am Kettenspanner des linken Zylinders abgelassen ist. Ist dieser Vorgang schwierig, mit einem Dorn-Austreiber in das mittlere Loch drücken, um das Öl aus dem Kreis abzulassen.



- Den Kettenspanner in den Zylinder einsetzen.
- Den Kolben und den Zylinder schmieren.
- Die Bewegung des Pleuels mit dem gabelförmigen Werkzeug blockieren.
- Mit dem Kolbenringspanner den Zylinder anbringen und dabei die Kette in das Fach der Ventilsteuerung einsetzen.

Achtung

BEI DIESEM ARBEITSSCHRITT DARAUFGACHTEN, DASS DER KOLBEN NICHT BESCHÄDIGT WIRD.

Spezialwerkzeug

020674Y Schellenspanner

020716Y Feststellvorrichtung Pleuel

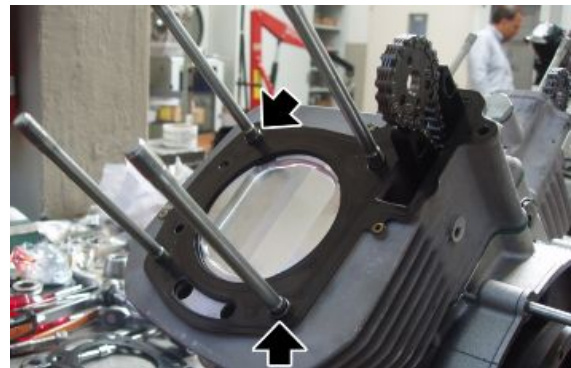


- Die bewegliche Kettenspannerauflage einsetzen.
- Das obere Zahnrad einsetzen.
- Den Deckel provisorisch am Kettenspanner anbringen. Damit wird die Kette an der Betriebswelle in Spannung gehalten.



Montage des Zylinderkopfs

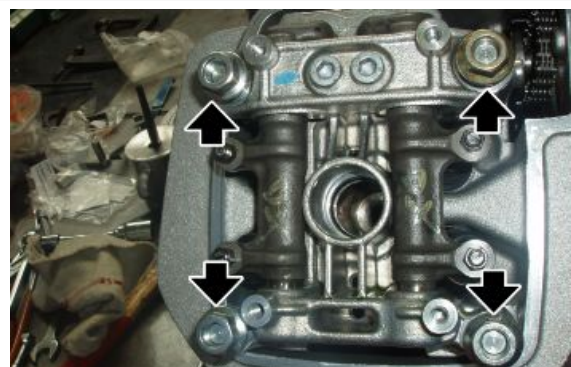
- Falls vorher ausgebaut, die Ventile wieder in den Zylinderkopf einbauen.
- Den Kolben des linken Zylinders auf OT stellen und die Drehung der Kurbelwelle blockieren.
- Die Stärke der Dichtung festlegen, die zwischen Zylinderkopf und Zylinder eingebaut werden muss. Siehe die Anleitung im Absatz: System zur Berechnung der Dichtungsstärke.
- Die beiden Zentrierstifte anbringen.
- Die Dichtung mit der richtigen Stärke zwischen Zylinderkopf und Zylinder installieren.
- Den Zylinderkopf des linken Zylinders installieren.



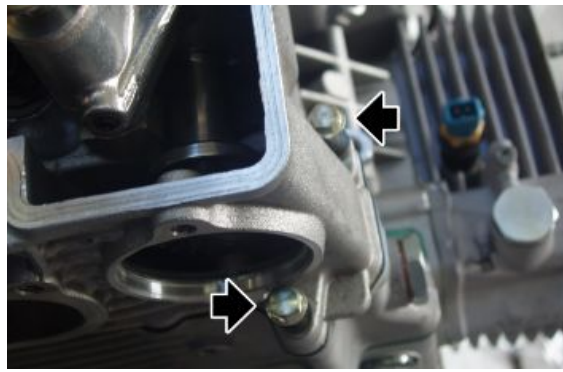
- Einen neuen O-Ring in der Zündkerzenöffnung anbringen.
- Das Gerüst komplett einsetzen.



- Das Gerüst mit den vier Muttern an den Stiftschrauben befestigen.



- Den Zylinderkopf mit den beiden Schrauben befestigen.
- Die Muttern und die Schrauben in mehreren Durchgängen kreuzweise mit dem angegebenen Drehmoment festziehen.
- Die Stellvorrichtungen der Ventile lösen.



- Mit einem dünnen Schraubenzieher den Öldruck am Kettenspanner des linken Zylinders ablassen.



- Zwei Schrauben in die Gewindebohrungen am oberen Zahnrad der Ventilsteuerung einschrauben.
- Die Nockenwelle so drehen, dass der Dorn an der Nockenwelle auf die Bohrung für die Ventilsteuerkette ausgerichtet ist.
- Das Zahnrad in die Kette einsetzen.
- Das mit dem Buchstaben "L" gekennzeichnete Loch am Zahnrad der Ventilsteuerung auf den Stift an der linken Nockenwelle aufsetzen.



- Das Loch des linken Kettenspanners mit Schraube und Unterlegscheibe festziehen.
- Die Kurbelwelle um 90° drehen, bis der Kolben des rechten Zylinders auf OT steht. Die Drehung der Kurbelwelle blockieren.
- Auch für den rechten Zylinder die Stärke der Dichtung festlegen, die zwi-



schen Zylinderkopf und Zylinder eingebaut werden muss. Siehe die Anleitung im Absatz: System zur Berechnung der Dichtungsstärke.

- Die beiden Zentrierstifte anbringen.
- Die Dichtung mit der richtigen Stärke zwischen Zylinderkopf und Zylinder installieren.
- Den Zylinderkopf des rechten Zylinders installieren.

- Den Deckel am rechten Kettenspanner abschrauben und entfernen.



- Zwei Schrauben in die Gewindebohrungen am oberen Zahnrad der Ventilsteuerung einschrauben.
- Die Nockenwelle so drehen, dass der Dorn an der Nockenwelle auf die Bohrung für die Ventilsteuerkette ausgerichtet ist.
- Das Zahnrad in die Kette einsetzen.
- Das mit dem Buchstaben "R" gekennzeichnete Loch am Zahnrad der Ventilsteuerung auf den Stift an der rechten Nockenwelle aufsetzen.



- Den Deckel des rechten Kettenspanners festziehen.
- Die Schrauben abschrauben und entfernen, die zum Anbringen des Zahnrad an der Nockenwelle benutzt wurden.
- Die Bohrungen auf das Zahnrad der Ventilsteuerung ausrichten und die Trennwand anbringen.
- Loctite am Schraubengewinde anbringen und die Trennwand mit der Schraube am Zahnrad der Ventilsteuerung befestigen.
- Die Schraube mit dem angegebenen Drehmoment festziehen.
- Auch am anderen Zylinderkopf die Trennwand anbringen.



- Den Deckel anbringen.
- Die beiden Schrauben mit dem angegebenen Drehmoment festziehen.
- Auch am anderen Zylinderkopf den Deckel anbringen.
- Das Ventilspiel einstellen.



Siehe auch

[Kontrolle Ventilspiel](#)

Montage des Zylinderkopfdeckels

- Die Dichtung auswechseln und den Zylinderkopfdeckel installieren.



- Die Deckelhälfte aus Plastik anbringen.
- Die vier Gummis auswechseln.
- Die vier Schrauben mit dem angegebenen Drehmoment festziehen.



- Den Zündkerzenstecker anbringen.



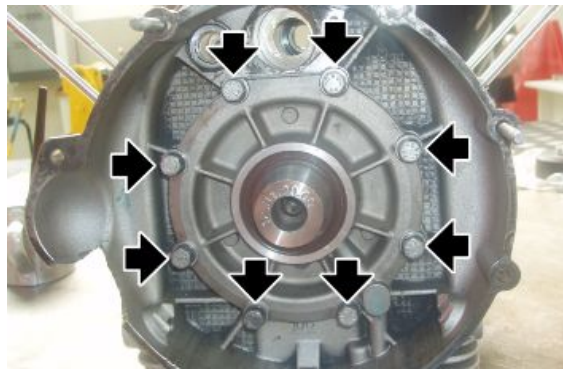
Motorgehäuse und Kurbelwelle

Ausbau der Kurbelwelle

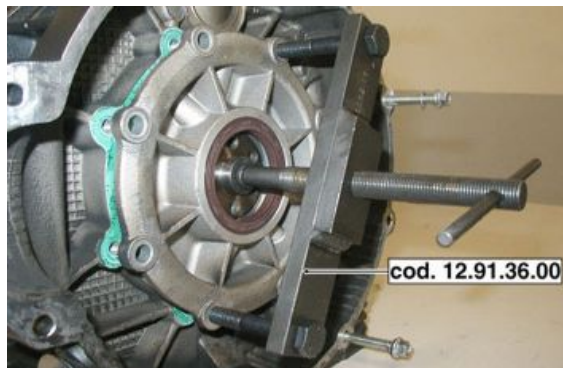
- Die Kupplung ausbauen.
- Den Hall-Geber und das Zahnrad der Ölpumpe ausbauen.
- Von der Lichtmaschinen-seite arbeiten und die Mutter abschrauben und entfernen.
- Beide Zahnräder ausbauen.
- Die Pleuel entfernen.



- Die acht Befestigungsschrauben lösen und abschrauben und die Unterlegscheiben aufbewahren.



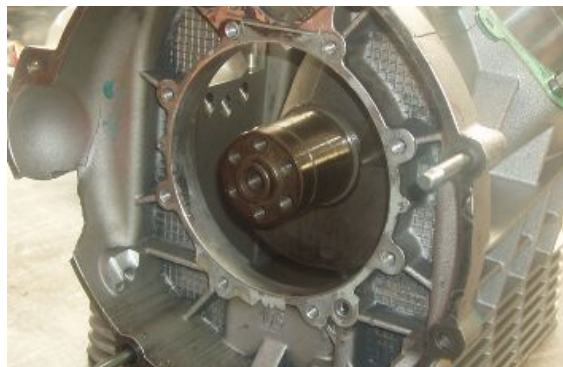
- Während des Herausziehens des Flanschs die Kurbelwelle stützen.
- Mit dem entsprechenden Spezialwerkzeug die Flansch der Kurbelwelle entfernen.
- Gegebenenfalls den Dichtungsring aus dem Flansch entfernen.



Spezialwerkzeug

12.91.36.00 Werkzeug für Ausbau Flansch Lichtmaschinenseite

- Die Kurbelwelle nach hinten herausziehen.



- Die Ausgleichscheibe aus dem Inneren des Kurbelgehäuses aufbewahren.

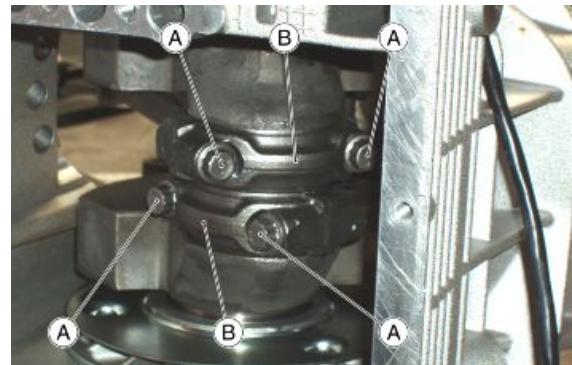


Siehe auch

[Auseinanderbau der Kupplung](#)
[Abnahme des Geberrads](#)

Ausbau des Pleuels

- Beide Zylinderköpfe entfernen.
- Die Zylinder und die Kolben entfernen.
- Die Ölwanne ausbauen.
- Vom Inneren des Kurbelgehäuses die Befestigungsschrauben (A) abschrauben und die Pleuel (B) entfernen.



Siehe auch

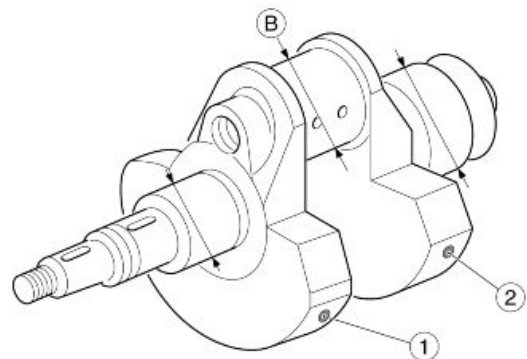
- [Abnahme des Schwungrads](#)
- [Auseinanderbau des Kolbens](#)
- [Abnahme des Zylinders](#)
- [Abnahme des Zylinderkopfs](#)

Kontrolle der Kurbelwellenbauteile

Die Oberflächen der Lagerzapfen untersuchen. Weisen sie Kratzer oder Unrundheiten auf, müssen die Lagerzapfen geschliffen werden (die Untergrößen-Tabelle beachten) und das/ die Kurbelwellenlager ausgewechselt werden.

Die Markierung (1) zeigt die Stelle an, an der die farbige Markierung für die Auswahl des Durchmessers (B) angebracht ist.

Die Markierung (2) zeigt die Stelle an, an der die farbige Markierung für die Auswahl der Auswuchtung angebracht ist.



KURBELWELLENSITZ (VENTILSTEUERSEITE)

Technische Angabe	Beschreibung/ Wert
Durchmesser Kurbelwellen-Lagerzapfen Ventilsteuerseite	37,975 - 37,959 mm (1.49507 - 1.49444 in)
Innendurchmesser Kurbelwellen-Lagerschale Ventilsteuerseite	38,016 - 38,0 mm (1.49669 - 1.49606 in)
Spiel zwischen Lagerschale und Lagerzapfen (Ventilsteuerseite)	0,025 - 0,057 mm (0.00098 - 0.00224 in)

KURBELWELLENSITZ (KUPPLUNGSSEITE)

Technische Angabe	Beschreibung/ Wert
Durchmesser Kurbelwellen-Lagerzapfen Kupplungsseite	53,97 - 53,961 mm (2.12480 - 2.12444 in)
Innendurchmesser Kurbelwellen-Lagerschale an Flansch Kupplungsseite	54,019 - 54,0 mm (2.12673 - 2.12598 in)
Spiel zwischen Lagerschale und Lagerzapfen (Kupplungsseite)	0,030 - 0,058 mm (0.00118 - 0.00228 in)

DURCHMESSER KURBELWELLENZAPFEN (B)

Technische Angabe	Beschreibung/ Wert
Normale Produktion Halbschale Kurbelwellenlager "blau"	44,008 ÷ 44,014 mm (1.73259 ÷ 1.73283 in)
Normale Produktion Halbschale Kurbelwellenlager "rot"	44,014 ÷ 44,020 mm (1.73283 ÷ 1.73307 in)

FARBEN FÜR DIE AUSWAHL DER AUSWUCHTUNG (2)

Technische Angabe	Beschreibung/ Wert
Kurbelwelle Auswahlfarbe (2) braun	Klasse 1 zusammen mit den braunen Pleuel zu verwenden. Auswuchtung vornehmen mit einem am Kurbelwellenzapfen (B) angebrachten Gewicht von 1558 g (54.96 oz) +/- 0,25% . Maximal zulässige Unwucht an jeden Bund: 2 g (0.07 oz) .
Kurbelwelle Auswahlfarbe (2) grün	Klasse 2 zusammen mit den grünen Pleuel zu verwenden. Auswuchtung vornehmen mit einem am Kurbelwellenzapfen (B) angebrachten Gewicht von 1575 g (55.56 oz) +/- 0,25% . Maximal zulässige Unwucht an jeden Bund: 2 g (0.07 oz) .
Kurbelwelle Auswahlfarbe (2) schwarz	Klasse 2 zusammen mit den schwarzen Pleuel zu verwenden. Auswuchtung vornehmen mit einem am Kurbelwellenzapfen (B) angebrachten Gewicht von 1592 g (56.16 oz) +/- 0,25% . Maximal zulässige Unwucht an jeden Bund: 2 g (0.07 oz) .

Kontrolle des Pleuels

Bei der Revision der Pleuel muss folgendes kontrolliert werden:

- Zustand der Buchsen und Spiel zwischen Buchsen und Kolbenbolzen.
- Parallelität der Achsen.
- Pleuellager.

Die Lager sind aus Antifrikationslegierung mit dünner Lagerschale, die nicht angepasst werden können. Bei Rissbildung oder Verschleißerscheinungen müssen die Lager ausgewechselt werden.

Bei einem Auswechseln der Lager kann es sein, dass der Kurbelwellenzapfen nachbearbeitet werden muss.

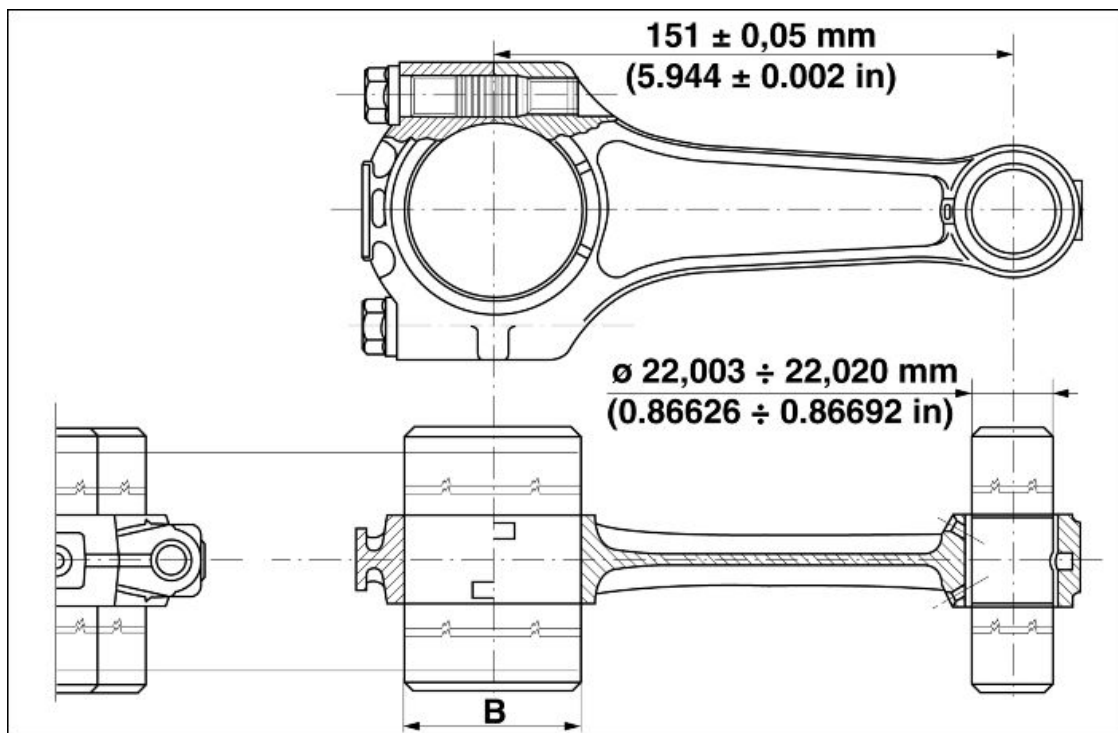
Vor einem Schleifen des Kurbelwellenzapfens muss der Zapfendurchmesser (B) wie in der Abbildung gezeigt an der Stelle mit dem maximalen Verschleiß gemessen werden. Damit kann die Untergrößenklasse festgelegt werden, zu der das Lager gehört, und bestimmt werden, auf welchen Durchmesser der Kurbelwellenzapfen (B) geschliffen werden soll.

Kontrolle der Parallelität der Achsen

Vorm Einbau der Pleuel muss die Quadratur geprüft werden.

D. h., es muss geprüft werden, ob die Bohrungen am Pleuelfuß und am Pleuelkopf parallel und komplanar sind.

Die maximale Abweichung von Parallelität und Komplanarität der beiden Achsen vom Pleuelfuß und Pleuelkopf darf +/- 0,10 mm (0.00393 inch) betragen.



STÄRKEN DER PLEUELLAGER

Technische Angabe	Beschreibung/ Wert
Pleuellager "blau" normal (Produktion)	1,539 - 1, 544 mm (0.06059 - 0.06079 in)
Pleuellager "rot" normal (Produktion)	1,535 - 1, 540 mm (0.06043 - 0.06063 in)

DURCHMESSER KURBELWELLENZAPFEN (B)

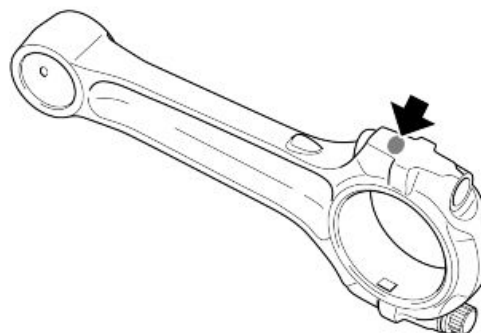
Technische Angabe	Beschreibung/ Wert
Normale Produktion Halbschale Kurbelwellenlager "blau"	44,008 ÷ 44,014 mm (1.73259 ÷ 1.73283 in)
Normale Produktion Halbschale Kurbelwellenlager "rot"	44,014 ÷ 44,020 mm (1.73283 ÷ 1.73307 in)

WERTE FÜR EINBAUSPIEL ZWISCHEN KOLBENBOLZEN UND BUCHSE

Technische Angabe	Beschreibung/ Wert
Innendurchmesser der eingepressten und bearbeiteten Buchse	22,003 - 22,020 mm (0.86626 - 0.86692 in)
Durchmesser Kolbenbolzen	21,998 - 21,994 mm (0.86606 - 0.86590 in)
Spiel zwischen Kolbenbolzen und Buchse	0,005 - 0,026 mm (0.000197 - 0.001024 in)

Die Pleuel haben einen Markierungsbereich für die Gewichtsauswahl.

Die Gewichtsangabe beinhaltet die Schrauben, die Stifte und die Buchse.



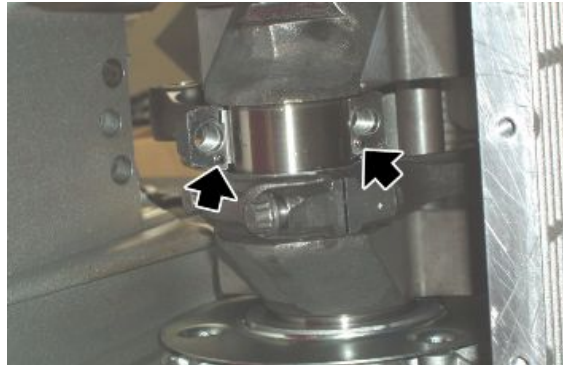
AUSWAHL DES PLEUELGEWICHTS

Technische Angabe	Beschreibung/ Wert
Pleuel - braune Farbe	0,588 - 0,598 g (0.02074 - 0.02109 oz)
Pleuel - grüne Farbe	0,598 - 0,608 g (0.02109 - 0.02145 oz)

Technische Angabe	Beschreibung/ Wert
Pleuel - schwarze Farbe	0,608 - 0,618 g (0.02145 - 0.02180 oz)

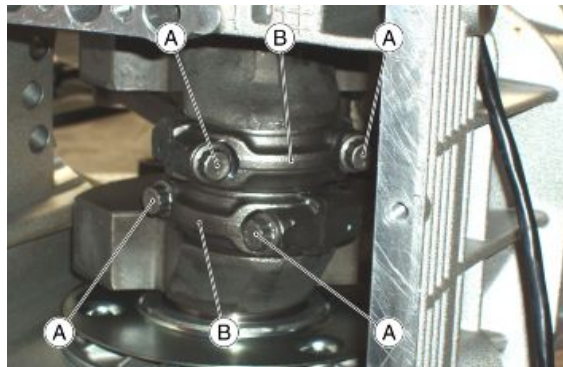
Montage des Pleuels

- Den Pleuelzapfen schmieren, an dem die Pleuel befestigt werden.
- Sind die Pleuel nicht ausgewechselt worden, nicht das linke Pleuel mit dem rechten, und umgekehrt, vertauschen.



Für die Anbringung der Pleuel: Die beiden Stifte müssen auf Innenseite des Pleuelgehäuses gerichtet sein.

- An der Pleuelwelle die Pleuel und die Pleueldeckel (B) anbringen und mit den neuen Schrauben (A) befestigen.
- Folgende Hinweise beachten:



- Wegen der hohen Belastungen und Beanspruchungen, denen die Schrauben ausgesetzt sind, mit denen die Pleuel an der Pleuelwelle befestigt werden, müssen diese durch neue ersetzt werden.
- Das Einbauspiel zwischen Pleuel und Pleuelzapfen beträgt mindestens 0,028 mm (0.0011 inch), maximal 0,052 mm (0.0020 inch).
- Das Spiel zwischen den Pleuelausgleichscheiben und denen der Pleuelwelle liegt zwischen 0,30 mm (0.01181 in) und 0,50 mm (0.01968 in).
- Die Schrauben (A) an den Pleueldeckeln (B) mit einem Drehmomentschlüssel und mit dem angegebenen Drehmoment festziehen.



AUF DIE DREHUNG DER PLEUELWELLE MIT NUR ANGEBAUTEN PLEUEL ACHTEN, WEIL DIE BEIDEN SCHMIERDÜSEN IM PLEUELGEHÄUSE GETROFFEN WERDEN KÖNNTEN.

Montage der Kurbelwelle

- Die Ausgleichscheibe mit der abgerundeten Seite in Richtung Lichtmaschine in das Kurbelgehäuse einbauen.



- Das Kurbelwellenlager am Kurbelgehäuse von der Lichtmaschinen-seite schmieren.



- Mit dem Werkzeug zum Einbau Dichtungsring an Flansch Lichtmaschinen-seite den Dichtungsring an der Flansch installieren.

Spezialwerkzeug

19.92.71.00 Werkzeug zum Einbau Dichtungsring an Flansch Lichtmaschinen-seite

- Eine neue Dichtung zwischen Gehäuse und Kurbelwellenflansch auf der Lichtmaschinen-seite einsetzen.

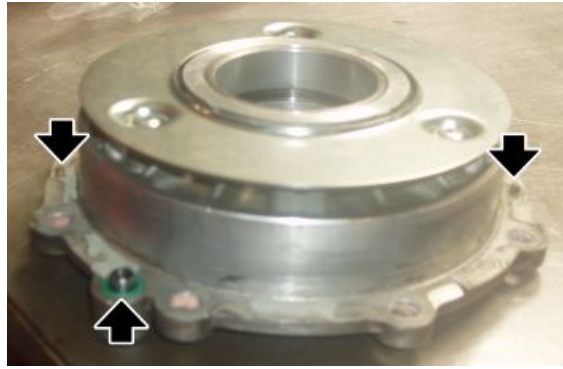
- Die Kurbelwelle in die Gehäusehälfte auf der Lichtmaschinen-seite einsetzen.
- Die Kurbelwelle auf der Lichtmaschinen-seite mit nach oben gerichtetem Kurbelwellenzapfen markieren.
- Das Werkzeug für die Zentrierung des Dichtungs-rings an der Kurbelwelle anbringen.



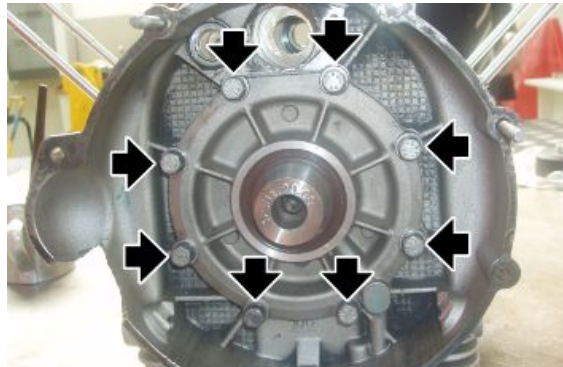
Spezialwerkzeug

12.91.20.00 Werkzeug zum Einbau Flansch Lichtmaschinen-seite komplett mit Dichtungsring an Kurbelwelle

- Die Flansch auf der Lichtmaschinen-
seite an der Kurbelwelle anbringen.
Dabei prüfen, dass der Zentrierstift mit
O-Ring richtig positioniert ist.
- Beim Einbau der Flansch am Kurbel-
gehäuse müssen die drei Zentrierstifte
auf die Sitze am Kurbelgehäuse aus-
gerichtet sein.



- Ein Teflonband auf den beiden unteren
Schrauben für die Befestigung hinten
anbringen, damit kein Öl ausrinnen
kann.
- Die acht Schrauben des Flanschs auf
der Schwungradseite kreuzweise an-
ziehen.



- Das Werkzeug für die Zentrierung des Dichtungsring von der Kurbelwelle abnehmen.

Spezialwerkzeug

12.91.20.00 Werkzeug zum Einbau Flansch Lichtmaschinen- seite komplett mit Dichtungsring an Kurbelwelle

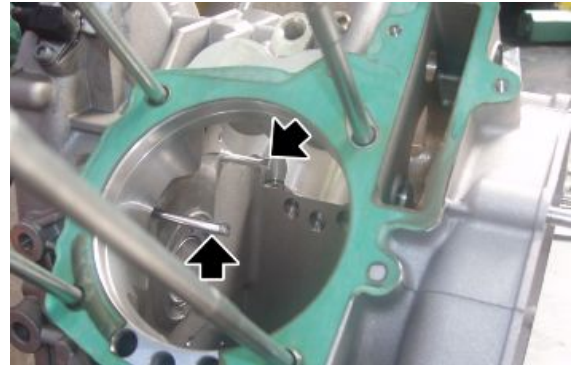
- Um zu vermeiden, dass die Aus-
gleichscheibe im Kurbelgehäuse aus
ihrem Sitz verstellt, von der Lichtma-
schinenseite die beiden Zahn-
räder und die Mutter anbauen.



Zusammensetzen des Gehäuses

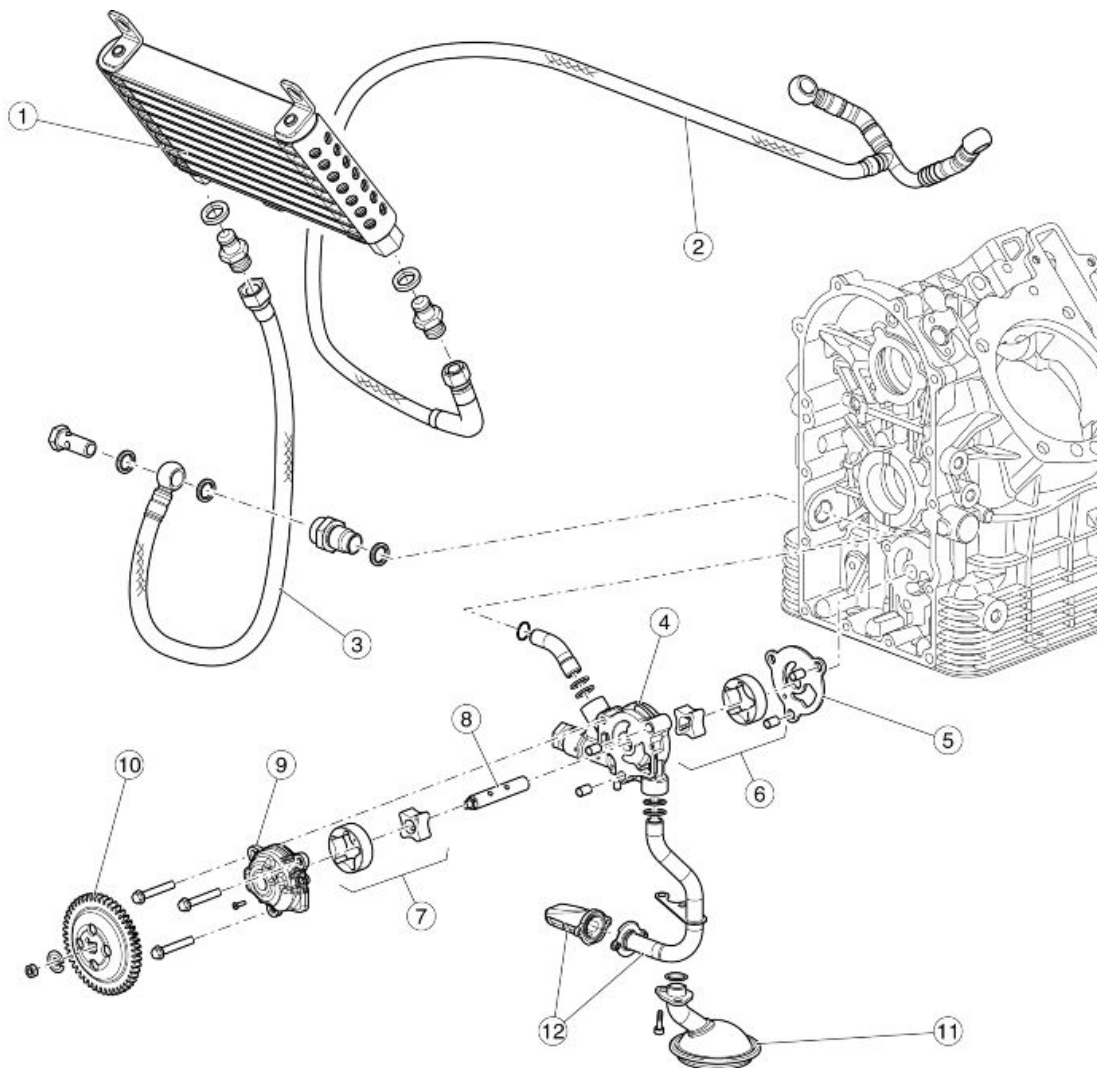
Bei einem Ausbau der Schmierdüsen müssen sie durch zwei neue des gleichen Typs ersetzt werden. Prüfen, dass der O-Ring an den Düsen angebracht ist.

Beim Einbau nicht vertauschen, weil sie unterschiedlich lang sind.



Schmierung

Schematischer Schaltplane



Zeichenerklärung:

1. Ölkühler
2. Öl-Zuleitung zu den Zylinderköpfen
3. Öl-Zuleitung zum Kühler
4. Ölpumpengehäuse
5. Ölpumpendichtung
6. Laufrad für Schmierung
7. Laufrad für Kühlung
8. Laufrad-Antriebswelle
9. Ölpumpendeckel
10. Antriebszahnrad Ölpumpe
11. Öl-Ansaugfilter für Schmierung
12. Öl-Ansaugfilter für Kühlung

Die Ölpumpe wird über das Zahnrad (10) angetrieben, dass seinerseits direkt von der Kurbelwelle angetrieben wird. Das Zahnrad (10) ist an der Welle (8) angebracht, an der zwei Laufräder installiert sind: Ein Laufrad für die Kühlung des Motors (7) und eins für die Schmierung (6).

Kühlung:

Das Laufrad (7) saugt Öl über den Filter (12) aus der Ölwanne an. Das Öl wird über die Leitung (3) zum Kühler (1) geleitet. Das Öl läuft durch den Kühler (1), wo es einen Teil der Wärme abgibt, und erreicht über die Leitung (2) den Zylinderkopf. Das Öl läuft wieder in die Ölwanne, wo es sich mit dem für die Schmierung verwendeten Öl mischt.

Schmierung:

Das Laufrad (6) saugt Öl über den Filter (11) aus der Ölwanne an. Das Öl wird über die entsprechenden Schmierkanäle im Kurbelgehäuse zu allen Bauteilen geleitet, die eine Schmierung benötigen. Das Öl läuft wieder in die Ölwanne, wo es sich mit dem für die Kühlung verwendeten Öl mischt.

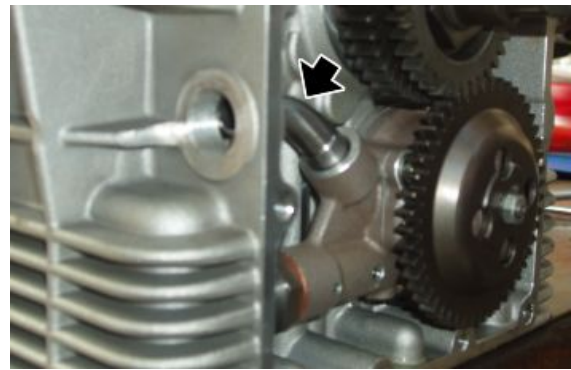
Ölpumpe

Abnahme

- Das Motoröl ablassen.
- Die Lichtmaschine und den Deckel der Ventilsteuerung entfernen.
- Den Nippel abschrauben und entfernen.
- Die Dichtung aufbewahren.



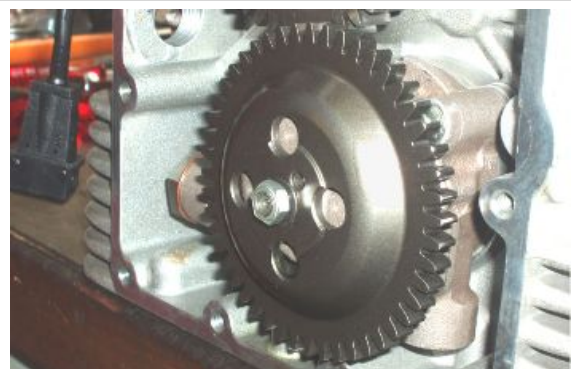
- Den Anschluss Nippel - Ölpumpe entfernen.



- Den Kolben des linken Zylinders auf OT in Zündphase stellen.
- Eine Markierung am Antriebszahnrad der Ölpumpe und eine Markierung am geführten Zahnrad anbringen, so dass sie beim Wiedereinbau richtig positioniert werden können.
- Die Mutter an der Kurbelwelle abschrauben und entfernen.
- Das Antriebszahnrad der Ölpumpe ausbauen.
- Die Mutter wieder festschrauben, um zu vermeiden, dass die interne Ausgleichscheibe in das Kurbelgehäuse fällt.



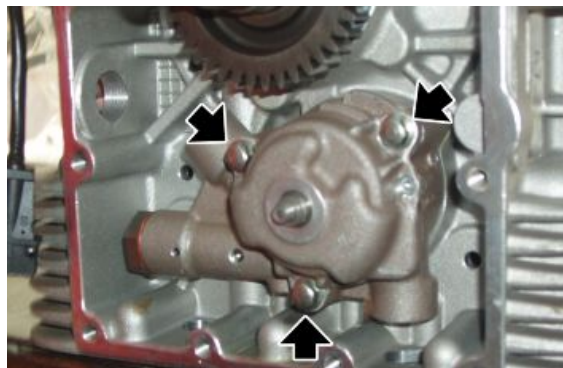
- Die Mutter am geführten Zahnrad abschrauben und entfernen.
- Die Unterlegscheibe aufbewahren.
- Das geführte Zahnrad der Ölpumpe ausbauen.



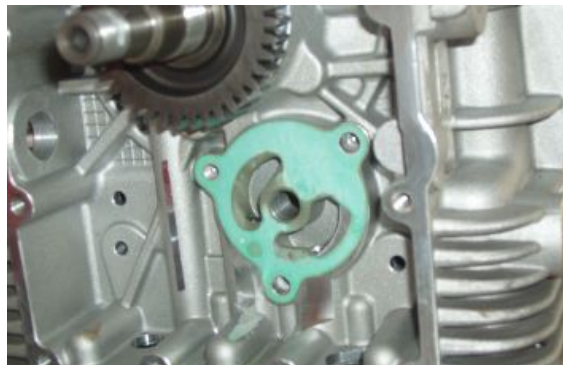
- Den Mitnehmerstift entfernen.



- Die drei Schrauben abschrauben und entfernen.
- Die Ölpumpe ausbauen.



- Die Dichtung zwischen Kurbelgehäuse und Ölpumpe entfernen.



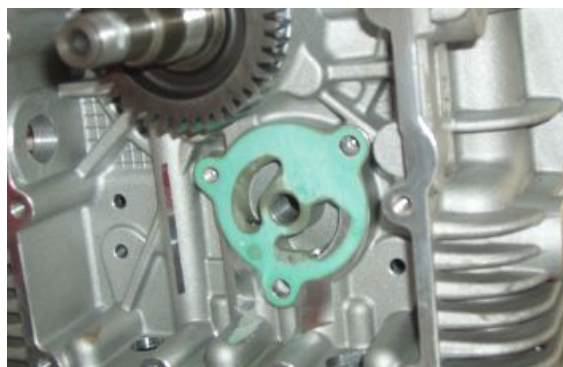
Siehe auch

[Wechseln](#)

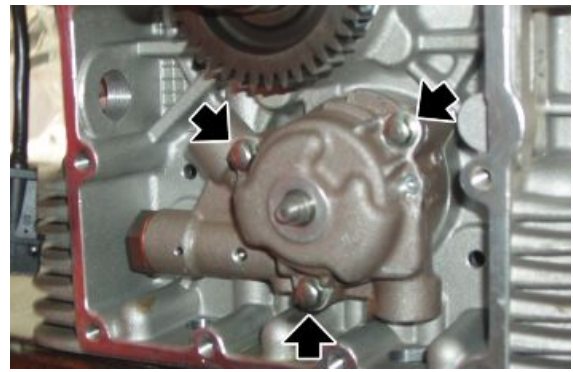
[Abnahme der Lichtmaschine](#)

Installation

- Eine neue Dichtung zwischen Kurbelgehäuse und Ölpumpe anbringen.



- Die Ölpumpe anbringen.
- Die drei Befestigungsschrauben der Ölpumpe festschrauben.



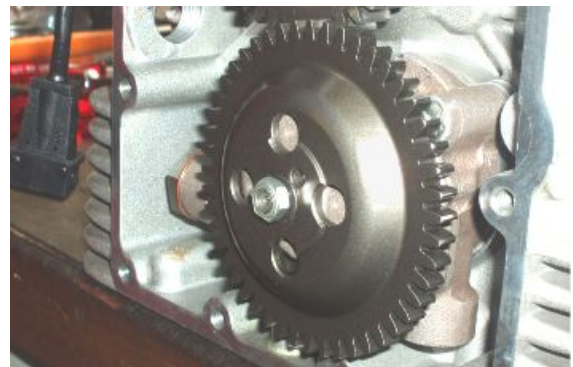
- Den Mitnehmerstift an der Ölpumpenwelle anbringen.



- Das Zahnrad an der Ölpumpenwelle anbringen.



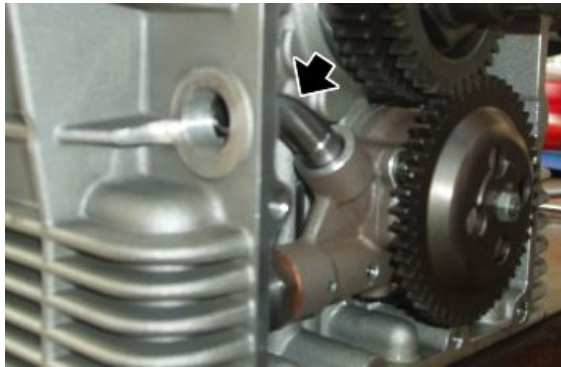
- Die Unterlegscheibe an der Ölpumpenwelle anbringen.
- Die Mutter mit dem angegebenen Drehmoment festziehen.



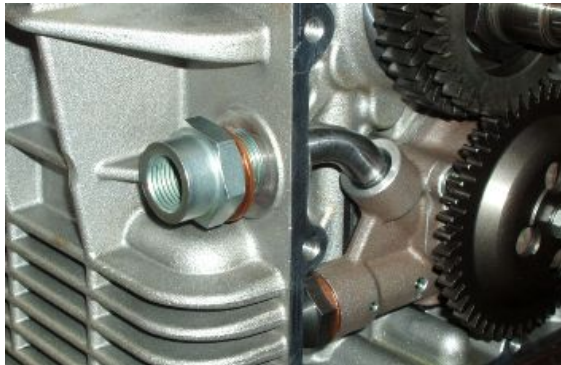
- Das Antriebszahnrad der Ölpumpe an der Kurbelwelle anbringen. Dabei muss die Markierung auf die Markierung ausgerichtet werden, die beim Ausbau am mitgeführten Zahnrad der Ölpumpe angebracht wurde.
- Die Mutter mit dem angegebenen Drehmoment festziehen.



- Den Anschluss in die Ölpumpe einsetzen.



- Den Nippel komplett mit Dichtung am Kurbelgehäuse einbauen.
- Den Nippel mit dem angegebenen Drehmoment festziehen.



Ausbau Ölwanne

ANMERKUNG

ZUM AUSBAU DER ÖLWANNE MUSS UNTER DER ÖLWANNE EIN GEEIGNETER BEHÄLTER ZUM AUFFANGEN DES ALTÖLS AUFGESTELLT UND DAS GESAMTE ÖL ABGELASSEN WERDEN.

- Gegebenenfalls kann der Filter mit dem entsprechenden Spezialwerkzeug entfernt werden.

Spezialwerkzeug

01.92.91.00 Schlüssel zum Ausbau Deckel an der Ölwanne und Filter

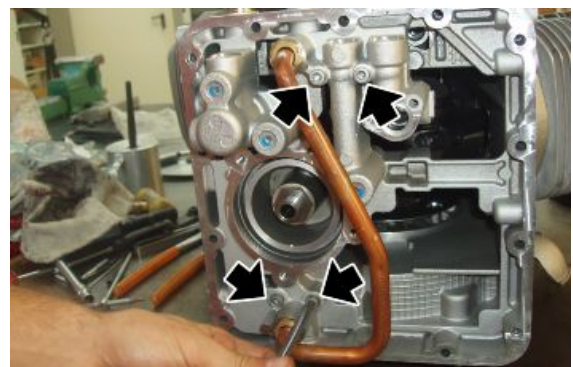
- Die Öl-Einfüllschraube lösen und abschrauben und den O-Ring aufbewahren.



- Die vierzehn Befestigungsschrauben der Ölwanne am Kurbelgehäuse lösen und abschrauben.

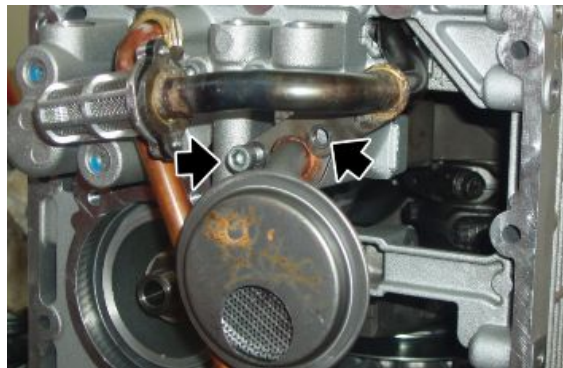


- Die vier Schrauben abschrauben und entfernen.
- Die Flansch ausbauen.

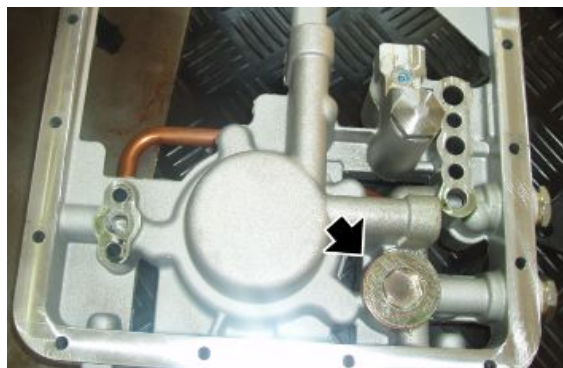




- Die zwei Schrauben abschrauben und entfernen.
- Beide Filter ausbauen.



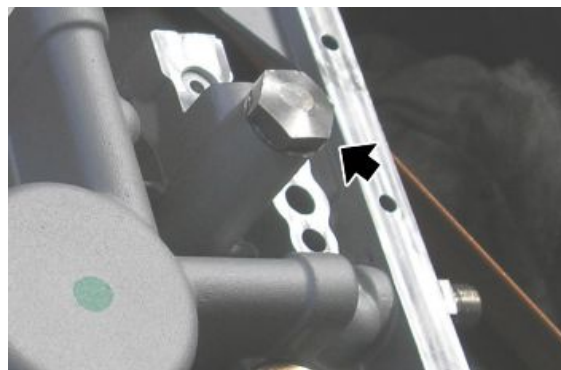
- Den Verschluss abschrauben.



- Das Thermostatventil ausbauen.

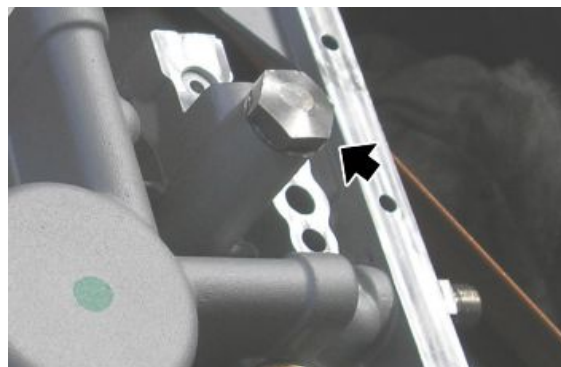


- Den Verschluss vom Überdruckventil abschrauben und entfernen.
- Die Überdruckventil-Bauteile entfernen.



Einbau Ölwanne

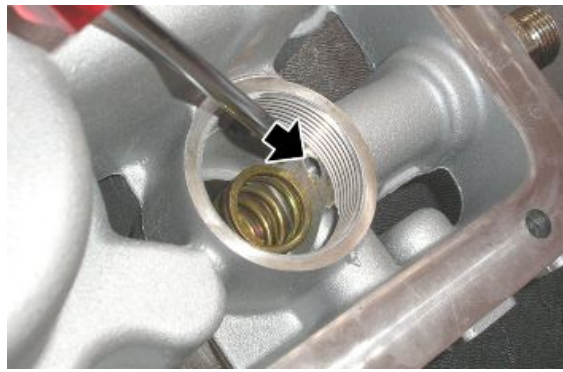
- Die Überdruckventil-Bauteile richtig anbringen.
- Den Verschluss des Überdruckventils festziehen.



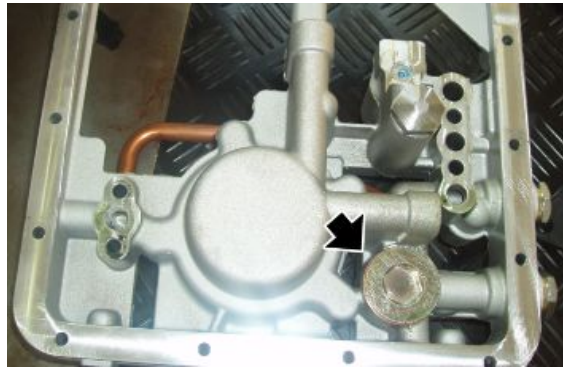
- Das Thermostatventil anbringen.



PRÜFEN, DASS DIE BOHRUNG FÜR DAS MOTORÖL NICHT VERSTOPFT IST.



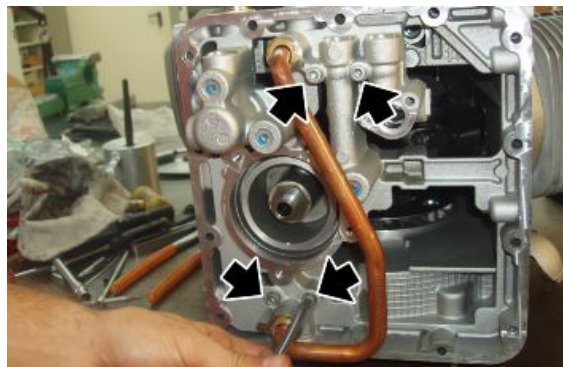
- Den Verschluss des Thermostatventils festziehen.



- Eine neue Dichtung zwischen Kurbelgehäuse und Flansch anbringen.



- Die Flansch einsetzen.
- Die Flansch mit den vier Schrauben befestigen.



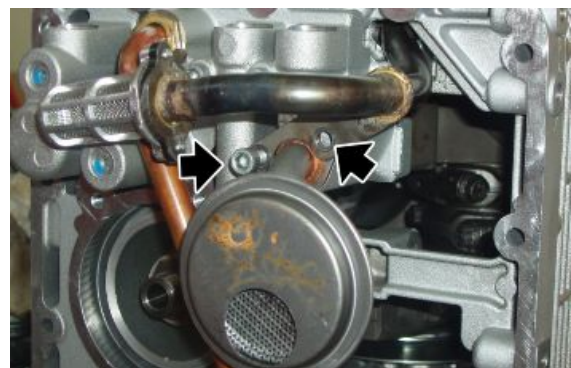
- Den Öl-Ansaugfilter für die Schmierung einsetzen.



- An der Ölpumpe prüfen, ob die O-Ringe vorhanden sind.
- Den Öl-Ansaugfilter für die Kühlung einsetzen.



- Beide Filter mit den zwei Schrauben und dem angegebenen Drehmoment befestigen.



- Einen neuen Ölfilter einbauen und mit dem angegebenen Drehmoment festziehen.



- Eine neue Dichtung zwischen Flansch und Ölwanne anbringen.



- Die Ölwanne anbringen.
- Die vierzehn Schrauben mit dem angegebenen Drehmoment festziehen.
- Den richtigen Motorölstand wieder herstellen.

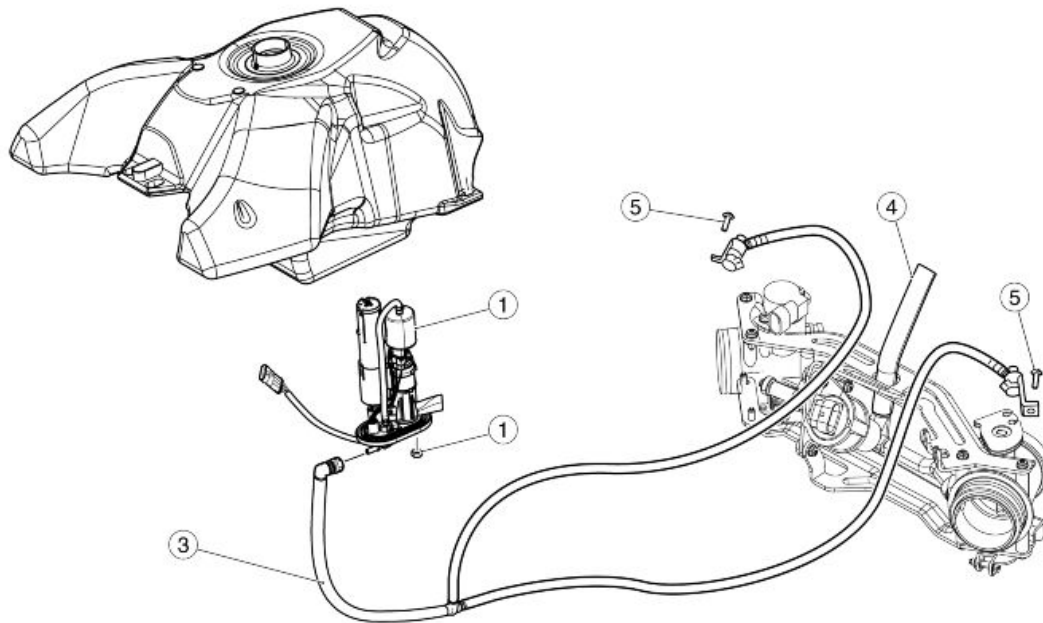


INHALTSVERZEICHNIS

BENZINVERSORGUNG

VERS

Schema des Systems

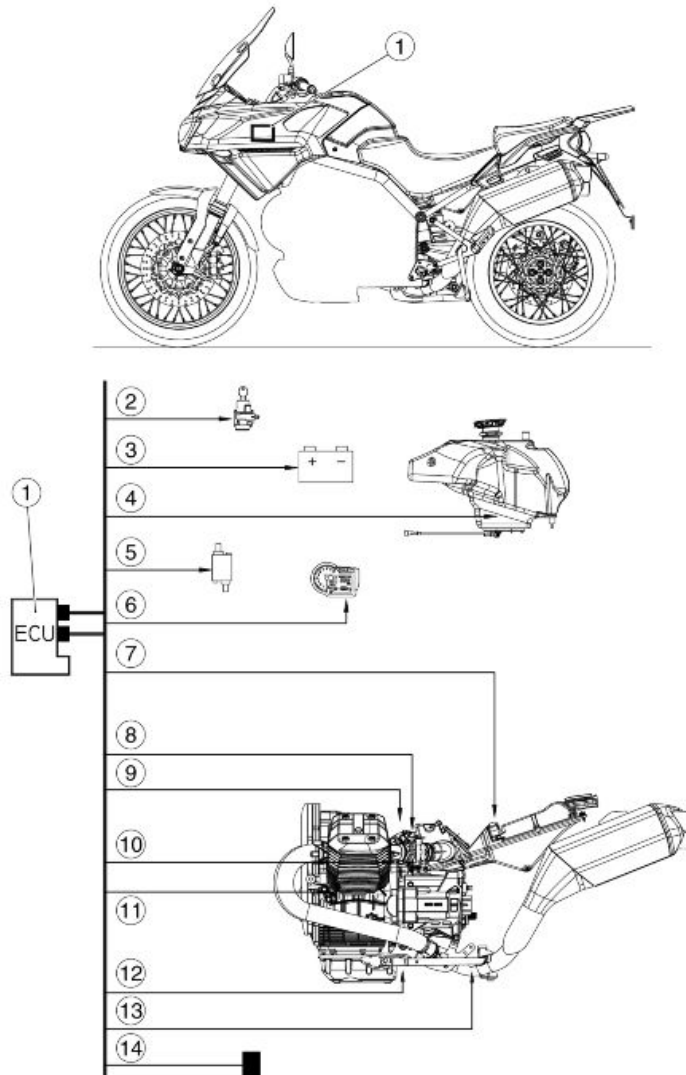


Zeichenerklärung:

1. Benzinpumpe komplett
2. Mutter
3. Benzinleitung
4. Leitung
5. Schraube

Einspritzung

Schema



Zeichenerklärung:

- 1 Zündelektronik
- 2 Zündschloss
- 3 Batterie
- 4 Kraftstoffpumpe
- 5 Zündspulen
- 6 Armaturenbrett
- 7 Lufttemperatursensor
- 8 Sensor Drosselklappenstellung
- 9 Einspritzdüsen
- 10 Motor-Temperatursensor
- 11 Sensor Kurbelwellenposition
- 12 Seitenständer

13 Lambdasonde

14 Kippsensor

DURCHGANG LEITUNGEN DROSSELKÖRPER

Die Leitung vom Drosselkörper zum Leerlauf-Stellmotor muss so eingebaut werden, dass das geformte Teil in das Luftfiltergehäuse eingesetzt wird.



Das kürzere Teil der Kraftstoffleitung, das an der Drosselkörpern angeschlossen ist, muss rechts angebracht werden.



Zylindersynchronisierung

- A veicolo spento, collegare lo strumento Navigator al connettore di diagnosi e alla batteria del veicolo.



- Das Instrument einschalten.
- Die Anschlüsse für die Leitungen des Unterdruckmessers an den Öffnungen der Ansaugstutzen anschließen.
- Die Leitungen des Unterdruckmessers mit den entsprechenden Anschlüssen verbinden.
- Den Zündschlüssel auf ON stellen.



- Prüfen, dass in der Zündelektronik keine Fehler vorhanden sind. Sind Fehler vorhanden, müssen diese zunächst beseitigt und das Verfahren dann wiederholt werden.
- Sicherstellen, dass die linke Drosselklappe am Anschlag anliegt.



DIE ANSCHLAGSCHRAUBE AM DROSSELVENTIL NICHT VERSTELLEN. ANDERNFALLS MUSS DER DROSSELKÖRPER AUSGEWECHSELT WERDEN. PRÜFEN, DASS DER VOM DROSSELVENTIL KOMMENDE BOWDENZUG GESPANNT IST.



- Posizionare lo strumento sulla schermata dei parametri regolabili.
- Die Selbsterlernung der Drosselklappenposition vornehmen.

- Den Zündschlüssel auf "OFF" stellen und mindestens 30 Sekunden in dieser Stellung lassen.
- Riportare la chiave su "ON" per ripristinare il colloquio con lo strumento.
- Prüfen, ob der für "Drosselklappe" angegebene Wert $4,7 \pm 0,2^\circ$ beträgt. Wird ein falscher Wert angezeigt, muss die Zündelektronik ausgewechselt und das Verfahren von Anfang an wiederholt werden.
- Die beiden By-Pass-Schrauben an den Drosselkörpern vollständig schließen.
- Den Motor anlassen.
- Portare il motore alla temperatura prescritta: 60°C (140°F).
- Den Motor mit einer Drehzahl von 2000/3000 U/Min laufen lassen und mit dem Unterdruckmesser prüfen, dass der Druckunterschied zwischen den



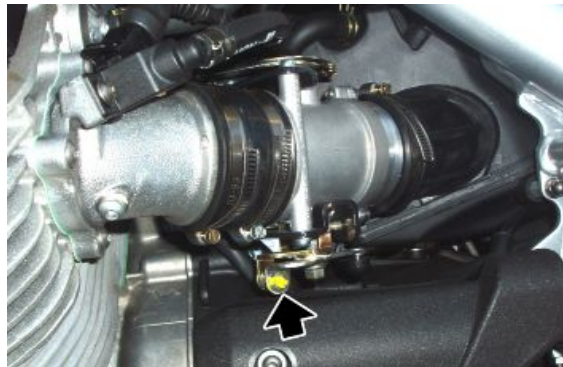
beiden Druckwerten maximal 1 cm Hg (1,33 kPa) beträgt.

Ist diese Bedingung gegeben, muss folgendes geprüft werden:

- Den Motor wieder auf Leerlauf stellen und prüfen, ob die Unterdruckwerte zwischen den beiden Zylindern gleich sind. Ist dies nicht der Fall, muss dieser Zustand durch Verstellen der By-Pass-Schrauben hergestellt werden. Für den richtigen Ausgleich der Unterdruckwerte nur die Schraube mit dem größeren Unterdruckwert verstellen.

Ist der Unterschied größer:

- intervenire sul registro dell'astina di collegamento corpi farfallati per ridurre la differenza di pressione nei due condotti.
- Effettuare nuovamente la procedura "Autoapprendimento posizione farfalla" come precedentemente spiegato.
- Riportare il motore al minimo e controllare i valori di depressione in modo che siano allineati tra i due cilindri.
- Nel caso non lo fossero, intervenire tramite viti di by-pass aprendo solo la vite con depressione maggiore per ottenere il corretto bilanciamento.



Recovery-Funktion

Bei einem Ausfall des Signals folgender Sensoren werden von der Zündelektronik einige Werte eingegeben, so dass der Motor trotzdem funktioniert oder einen anderen Parameter benutzt. Il cruscotto e il Navigator comunque segnalano un malfunzionamento.

WIEDERHERSTELLUNGS-FUNKTION

Technische Angabe	Beschreibung/ Wert
Lufttemperatur	25 °C (77 °F)
Motortemperatur	30 °C (86 °F)

mit linearer Zunahme ab Lufttemperatur beim Starten

Technische Angabe	Beschreibung/ Wert
Luftdruck	1010 hPa
Potentiometer Drosselklappe	2,9° im Leerlauf, andernfalls variabel.
Stepper-Motor	Fester Wert, variabel je nach Fahrzeug

Einsatz des Navigator für Einspritzanlage

Einspritzung

ECU-INFO-Bildschirmanzeige

In diesem Menüpunkt können allgemeine Angaben zur Steuerelektronik abgelesen werden. Z. B. Softwaretyp, Abbildung, Programmierungsdaten für die Steuerelektronik



SCHERMATA INFO ECU

Technische Angabe	Beschreibung/ Wert
Mapping	-

PARAMETER-Bildschirmanzeige

In diesem Menüpunkt können die von den einzelnen Sensoren erfassten Parameter (Motordrehzahl, Motortemperatur, ...) abgelesen werden. Es können auch die von der Zündelektronik eingegebenen Werte (Einspritzzeit, Vorzündung, ...) abgelesen werden.



SCHERMATA PARAMETRI

Technische Angabe	Beschreibung/ Wert
Motordrehzahl	Motordrehzahl pro Minute: Der Mindestwert ist von der Zündelektronik vorgegeben und kann nicht geändert werden.
Einspritzzeit	- ms
Vorzündung	- °
Lufttemperatur	°C Temperatur der vom Motor angesaugten Luft, erfasst vom Sensor im Filtergehäuse. Das ist nicht die Temperatur, die am Armaturenbrett angezeigt wird.
Motortemperatur	°C
Batteriespannung	V

Technische Angabe	Beschreibung/ Wert
Drosselklappe	Dieser Wert entspricht der geschlossenen Drosselklappe (Richtwert zwischen 4,5 e 4,9°) (linke Drosselklappe liegt an der Anschlagschraube an). Wird ein abweichender Wert abgelesen, muss der Parameter "Selbsterlernung Drosselklappenposition" eingeschaltet und dieser Wert erhalten werden.
Atmosphärischer Druck	1015 mPa (Richtwerte) Der Sensor befindet sich im Armaturenbrett.
Lambdasonde	100 - 900 mV (Richtwerte) Unter Spannung stehendes Signal, das die Zündelektronik von der Lambdasonde erhält: Umgekehrt proportional zum Sauerstoffanteil.
Lambda-Integrierung	Il valore, nelle condizioni in cui la centralina utilizza il segnale della sonda lambda (si veda il parametro 'Lambda' nella schermata 'Stati'), deve oscillare vicino allo 0%.
Fahrzeuggeschwindigkeit	- km/Std.
Ziel-Motordrehzahl	1150 U/Min (Richtwerte) Dieser Parameter gilt für den Leerlauf. Diese Einstellung hängt besonders von der Motortemperatur ab: Die Zündelektronik versucht, durch Verstellen der Vorzündung und des Stepper-Motors, den Motor auf dieser Drehzahl zu halten.
Grundeinstellung Stepper-Motor	70 - 100 (Richtwerte) Schritte in Bezug auf die Bezugsposition des Stepper-Motors.
Stepper C.L.	70 - 150 (Richtwerte) Von der Zündelektronik eingegeben Schritte für den Stepper-Motor. Im Leerlauf, Schritte, damit der Motor die von der Zündelektronik eingegebene Ziel-Motordrehzahl beibehält.
Regler Stepper-Motor	Unterschied zwischen Ist-Schritten des Stepper-Motors und Schritten des Stepper-Motors in Bezugsposition.
Ausgleich durch Stepper-Motor	0° Ist der Motor nicht im Leerlauf, wird der entsprechende Luftbeitrag des Stepper-Motors in Grad Drosselklappe angezeigt.

STATUS-Bildschirmanzeige

In diesem Menüpunkt kann der Zustand (normalerweise ON/ OFF) der Vorrichtungen am Fahrzeug oder der Betriebszustand einiger Fahrzeugsysteme (z. B. Betriebszustand Lambdasonde) abgelesen werden.



ZUSTÄNDE

Technische Angabe	Beschreibung/ Wert
Motorzustand	ON/Run/Power-Latch/Stopped Betriebsbedingungen
Position Gashebel	Losgelassen/ gedrückt Zeigt den Öffnungs- oder Schließzustand des Drosselklappen-Potentiometers an.
Seitenständer	Eingefahren/ Ausgefahren Zeigt die Position des Seitenständers an (nur bei eingelegtem Gang).
Zündung	Freigegeben/ Nicht freigegeben Zeigt an, ob die Zündelektronik das Starten des Motors freigibt.
Notaus-Schalter RUN / STOP	Run / Stop Zeigt die Position des Notaus-Schalters an.
Kupplung	Nein/ Ja Zeigt den Zustand des Kupplungssensors an.

Technische Angabe	Beschreibung/ Wert
Gang eingelegt	Nein/ Ja Zeigt den Zustand des Gangsensors an.
Kippsensor	Normal/ Gekippt Zeigt des Zustand des Kippsensors an.
Lambda	Open loop / Closed loop Zeigt an, ob die Zündelektronik das Signal der Lambdasonde verwendet (CLOSED), um die stöchiometrische Gemischbildung beizubehalten. Im Leerlauf CLOSED nur, wenn: Lufttemperatur (Taria) mehr als 20°C (68°F) und Motortemperatur (Tmotore) mehr als 30°C (86°F) und Motor mindestens seit 2-3 Minuten eingeschaltet.
Synchronisierung	Synchronisiert / Nicht synchronisiert Zeigt an, ob die Zündelektronik das Signal des Nockenwellensensors richtig erfasst.

AKTIVIERUNGEN-Bildschirmanzeige

In diesem Menüpunkt können Fehler aus dem Speicher der Steuerelektronik gelöscht werden, und es können einige von der Steuerelektronik kontrollierten Systeme eingeschaltet werden.



EINSCHALTEN

Technische Angabe	Beschreibung/ Wert
Linke Spule	5 mal Betrieb für 2,5 ms.
Rechte Spule	5 mal Betrieb für 2,5 ms.
Linke Einspritzdüse	5 mal Betrieb für 4 ms.
Rechte Einspritzdüse	5 mal Betrieb für 4 ms.
Fehler löschen	Bei Druck auf die Taste "Eingabe" wird von gespeicherten Fehler (MEM) auf Fehlerprotokoll (STO) umgeschaltet. Alla successiva connessione tra Navigator e centralina gli errori storici (STO) non verranno più visualizzati
Benzinpumpe	Betrieb für 30 Sek.
Steuerung Stepper-Motor	Per 4" comando avanzamento di 32 passi, per i successivi 4" comando arretramento di 32 passi e così via per 30"

FEHLER-Bildschirmanzeige

In diesem Menüpunkt werden eventuelle Fehler angezeigt, die vom Fahrzeug erfasst (ATT) oder in der Steuerelektronik (MEM) gespeichert sind. Es kann der erfolgte Löschvorgang des Fehlerprotokolls (STO) geprüft werden.



FEHLER

Technische Angabe	Beschreibung/ Wert
Luftdrucksensor	Möglicher Kurzschluss mit Masse, mit Batterie oder Kabelbruch: Die Wiederherstellungs-Funktion kann vom Kunden wahrgenommen werden. Achtung, Luftdrucksensor im Armaturenbrett.
Lufttemperatur	Möglicher Kurzschluss mit Masse, mit Batterie oder Kabelbruch: Die Wiederherstellungs-Funktion kann kaum vom Kunden wahrgenommen werden.
Motortemperatur	Möglicher Kurzschluss mit Masse, mit Batterie oder Kabelbruch: Wiederherstellungs-Funktion.
Sensor Drosselklappenposition	Möglicher Kurzschluss mit Masse, mit Batterie oder Kabelbruch: Die Wiederherstellungs-Funktion kann vom Kunden wahrgenommen werden.
Lambdasonde	Möglicher Kurzschluss mit Masse, mit Batterie oder Kabelbruch oder Stichhaltigkeit: Die Wiederherstellungs-Funktion kann kaum vom Kunden wahrgenommen werden.
Linke Einspritzdüse	Möglicher Kurzschluss mit Masse, mit Batterie oder Kabelbruch. Sind beide Einspritzdüsen ausgefallen, funktioniert der Motor nicht.
Rechte Einspritzdüse	Möglicher Kurzschluss mit Masse, mit Batterie oder Kabelbruch. Sind beide Einspritzdüsen ausgefallen, funktioniert der Motor nicht.
Relais der Benzinpumpe	Möglicher Kurzschluss mit Masse, mit Batterie oder Kabelbruch: Der Motor kann nicht gestartet werden.
Linke Spule	Möglicher Kurzschluss mit Masse, mit Batterie oder Kabelbruch. Sind beide Spulen ausgefallen, funktioniert der Motor nicht.
Rechte Spule	Möglicher Kurzschluss mit Masse, mit Batterie oder Kabelbruch. Sind beide Spulen ausgefallen, funktioniert der Motor nicht.
Leerlaufregler	Möglicher Kurzschluss mit Masse, mit Batterie oder Kabelbruch: Die Wiederherstellungs-Funktion kann wegen Ausfall der Leerlauf-Steuerung vom Kunden wahrgenommen werden.
Batteriespannung	Die erfasste Batteriespannung ist für einen bestimmten Zeitraum zu niedrig (7V) oder zu hoch (16V).
Choke-Diagnose	Möglicher Kurzschluss mit Masse, mit Batterie oder Kabelbruch am Choke.
Nockenwellensensor	Möglicher Kabelbruch.
Heizvorrichtung Lambdasonde	Möglicher Kurzschluss mit Masse, mit Batterie oder Kabelbruch am Heizkreis der Lambdasonde.
Geschwindigkeitssensor	Possibile corto circuito a massa, a batteria o circuito aperto del sensore di velocità: möglicherweise auch Ausfall der Stromversorgung durch die Zündelektronik.
Diagnose der CAN-Leitung	Possibile errore su linea CAN: Kurzschluss, Kabelbruch, Signalausfall oder Stichhaltigkeits-Fehler erfasst.

Technische Angabe	Beschreibung/ Wert
RAM-Speicher	Möglicher Fehler in der Zündelektronik. Auch die Stromversorgung und die Masseanschlüsse der Zündelektronik überprüfen.
ROM-Speicher	Möglicher Fehler in der Zündelektronik. Auch die Stromversorgung und die Masseanschlüsse der Zündelektronik überprüfen.
Mikroprozessor	Möglicher Fehler in der Zündelektronik. Auch die Stromversorgung und die Masseanschlüsse der Zündelektronik überprüfen.
Prüfsumme eprom	Möglicher Fehler in der Zündelektronik. Auch die Stromversorgung und die Masseanschlüsse der Zündelektronik überprüfen.

EINSTELLUNGEN-Bildschirmanzeige

In diesem Menüpunkt können einige Parameter der Steuerelektronik eingestellt werden.



REGOLAZIONI

Technische Angabe	Beschreibung/ Wert
Selbsterlernung der Drosselklappenposition	Ermöglicht der Zündelektronik das Selbsterlernen der Position der geschlossenen Drosselklappe: Es reicht aus, die Eingabetaste zu drücken.

INHALTSVERZEICHNIS

RADAUFHÄNGUNG/ FEDERUNG

RAD / FED

Vorne

Abnahme des Vorderrads

- Von beiden Seiten arbeiten, die beiden Befestigungsschrauben der vorderen Bremssättel abschrauben und entfernen und die Bremssättel aus den Halterungen nehmen.



- Das Motorrad-Vorderteil unterstützen.
- Svitare e togliere il dado di fissaggio del perno ruota e recuperare la rondella di tenuta.



- Auf beiden Seiten arbeiten und die Schrauben an den Radachsklemmen lösen.



- Mit einem Gummihammer solange leicht auf die Radachse schlagen, bis die Bohrungen auf der gegenüber liegenden Seite frei liegen.

- Mit Hilfe eines in die Bohrung eingesetzten Schraubenziehers die Radachse herausziehen.
- Beim Herausziehen das Rad festhalten und anschließend entfernen.

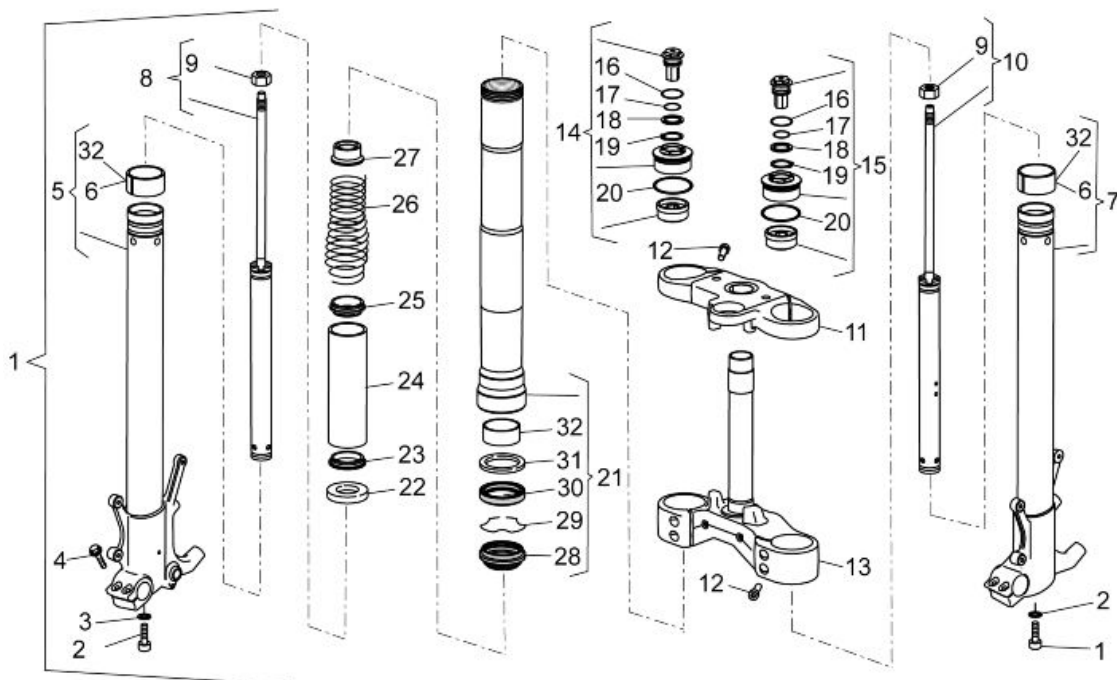


- Den Abstandhalter von der rechten Seite des Vorderrads aufbewahren.



Vorderradgabel

Schema



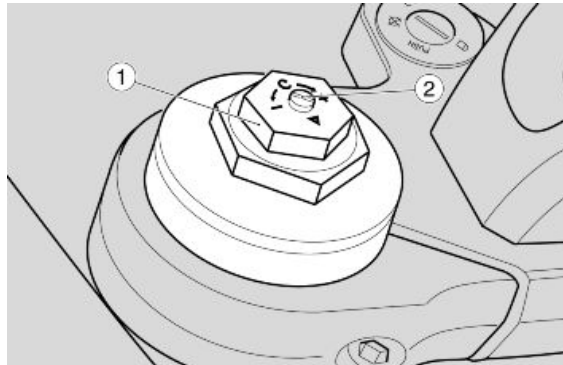
Zeichenerklärung:

1. Vordere Gabel komplett
 2. Schraube TCE
 3. Unterlegscheibe
 4. Angeflanschte Sechskantschraube
 5. Schaft + rechter Radhalter
 6. Buchse
 7. Schaft + linker Radhalter
 8. Rechtes Pumpenteil komplett
 9. Mutter
 10. Linkes Pumpenteil komplett
 11. Obere Gabelplatte
 12. Schraube TCE
 13. Basis mit Lenkrohr
 14. Rechte Hülsen-Verschlusschraube
 15. Linke Hülsen-Verschlusschraube
 16. O-Ring
 17. O-Ring
 18. Unterlegscheibe
 19. Feststellring
 20. O-Ring
 21. Hülse komplett
 22. Federteller
 23. Federführung
 24. Vorspannrohr
 25. Federführung
 26. Feder
 27. Buchse
 28. Staubschutz
 29. Sicherungsring
 30. Dichtungsring
 31. Federteller
 32. Buchse
-

Einstellung

Die vordere Radaufhängung besteht aus einer Hydraulikgabel, die über zwei Platten am Lenkrohr befestigt ist.

Für die Einstellung der Fahrzeuglage befindet sich an jedem Gabelschaft eine obere Mutter (1) für die Einstellung der Federvorspannung und eine obere Stellvorrichtung (2).



- Für die Einstellung hydraulische Dämpfung in Zugstufe die Stellvorrichtung am rechten Schaft verstellen.
- Für die Einstellung hydraulische Dämpfung in Druckstufe die Stellvorrichtung am linken Schaft verstellen.

EINSTELLUNGEN

Normale Einstellung (Standard):

- nur Fahrer.

Einstellung bei halber Ladung:

- (z.B. Fahrer mit Beifahrer oder mit Gepäck).

Einstellung bei voller Ladung:

- (z.B. Fahrer, Beifahrer und Gepäck).

GABEL-EINSTELLUNG

Die Standard-Einstellungen für die normale Fahrzeugladung werden werksseitig vorgenommen.

GABELEINSTELLUNGEN (1) (2)

Technische Angabe	Beschreibung/ Wert
Federvorspannung, Mutter (1) - Bedingung für normale Ladung	Von vollständig offen um 6 Umdrehungen (im Uhrzeigersinn) festziehen.
Federvorspannung, Mutter (1) - Bedingung für mittlere Ladung	Von vollständig offen um 7 Umdrehungen (in Uhrzeigersinn) festziehen.
Federvorspannung, Mutter (1) - Bedingung für volle Ladung	Von vollständig offen um 7 Umdrehungen (in Uhrzeigersinn) festziehen.
Hydraulische Dämpfung in Zugstufe, Stellvorrichtung (2) rechter Schaft - Bedingung für normale Ladung	Von vollständig geschlossen um 2 Umdrehungen (gegen den Uhrzeigersinn) losschrauben.
Hydraulische Dämpfung in Zugstufe, Stellvorrichtung (2) rechter Schaft - Bedingung für mittlere Ladung	Von vollständig geschlossen um 2 Umdrehungen (gegen den Uhrzeigersinn) losschrauben.
Hydraulische Dämpfung in Zugstufe, Stellvorrichtung (2) rechter Schaft - Bedingung für volle Ladung	Von vollständig geschlossen um 2 Umdrehungen (gegen den Uhrzeigersinn) losschrauben.
Hydraulische Dämpfung in Druckstufe, Stellvorrichtung (2) linker Schaft - Bedingung für normale Ladung	Von vollständig geschlossen um 2 Umdrehungen (gegen den Uhrzeigersinn) losschrauben.
Hydraulische Dämpfung in Druckstufe, Stellvorrichtung (2) linker Schaft - Bedingung für mittlere Ladung	Von vollständig geschlossen um 2 Umdrehungen (gegen den Uhrzeigersinn) losschrauben.
Hydraulische Dämpfung in Druckstufe, Stellvorrichtung (2) linker Schaft - Bedingung für volle Ladung	Von vollständig geschlossen um 1,5 Umdrehungen (gegen den Uhrzeigersinn) losschrauben.



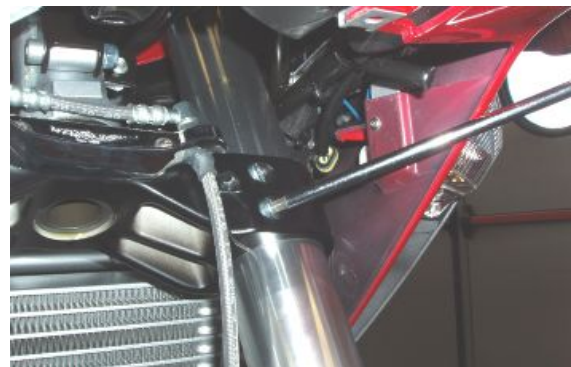
(1) ES KANN SEIN, DASS DIE IN DER TABELLE ANGEGEBENE EINSTELLUNG ABHÄNGIG VOM REIFENTYP UND VOM GELÄNDE GEÄNDERT WERDEN MUSS.

ANMERKUNG

(2) WO VORGESEHEN.

Abnahme der Holme

- Das Fahrzeug auf den Hauptständer stellen.
 - Das Heckteil des Fahrzeugs so mit Riemen sichern, dass das Hinterrad angehoben bleibt.
 - Den Kotflügel abmontieren.
 - Das Vorderrad ausbauen.
-
- Den Gabelschaft festhalten und die Schrauben an der oberen und unteren Platte lösen.



- Den ABS-Sensor ausbauen.
- Den Gabelschaft herausziehen.

Siehe auch

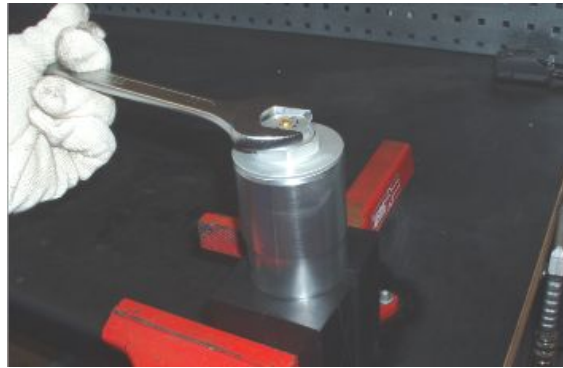
[Abnahme des Vorderrads](#)

Kompletter Ölablass

- Bloccare il fodero in morsa con l'attrezzo prescritto.
- Die Federvorspannung auf den kleinsten Wert stellen.

Spezialwerkzeug

AP8140149 Schutz für Einbauarbeiten



- Den oberen Verschluss am Schaft abschrauben.



- Premere sulla boccia per comprimere la molla e quindi installare l'apposito attrezzo sotto il controdado del pompante e sopra alla boccia per mantenere compressa la molla.

Spezialwerkzeug

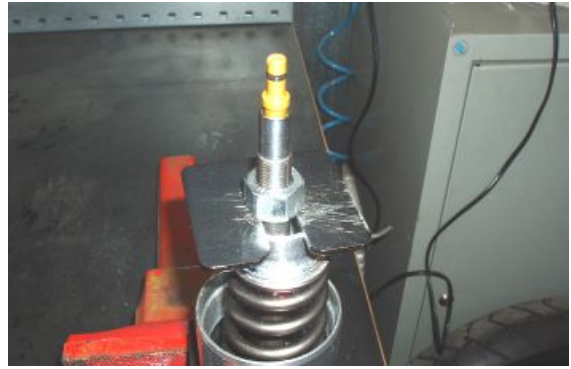
020886Y Piastra separazione distanziale / pompante



- Den Verschluss komplett entfernen.



- Nach unten gegen die Federspannung drücken und das Werkzeug herausziehen.



- Die Feder entfernen. Das auf den Federwindungen abgelagerte Öl vollständig in die Hülse abtropfen lassen.



- Das Öl in einen Behälter schütten.
- Rimuovere il tubetto di precarica e lo scodellino portamolla.





- Premere sulla boccola per comprimere la molla e quindi installare l'apposito attrezzo sotto il controdado del pompante e sopra alla boccola per mantenere compressa la molla.

Spezialwerkzeug

020886Y Piastra separazione distanziale / pompante



- Den Verschluss komplett entfernen.



- Nach unten gegen die Federspannung drücken und das Werkzeug herausziehen.



- Die Feder entfernen. Das auf den Federwindungen abgelagerte Öl vollständig in die Hülse abtropfen lassen.

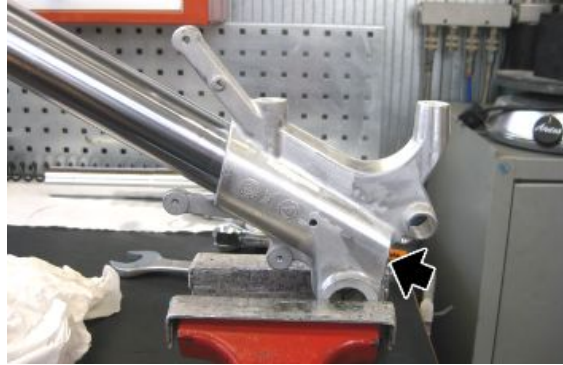


- Das Öl in einen Behälter schütten.
- Rimuovere il tubetto di precarica e lo scodellino portamolla.



Ausbau der Vorderradgabel

- Scaricare tutto l'olio dallo stelo.
- Serrare il fodero portaruota in morsa.
- Svitare la vite di fondo piede forcella e rimuoverla con la relativa guarnizione.



- Das Pumpenteil ausbauen.



- Den Staubschutz mit einem Schraubenzieher aus der Hülse aushebeln.
- Bei diesem Arbeitsschritt darauf achten, dass der Hülsenrand nicht beschädigt wird.



- Den Sicherungsring entfernen.



- Die Hülse aus dem Schaft herausziehen, dabei die Hülse als Anschlag benutzen.



- Die fest eingebaut Buchse, die bewegliche Buchse, den Ring und den Öldichtring aus dem Schaft entfernen.





- Den Ring und den Staubschutz entfernen.

Siehe auch

[Kompletter Ölbless](#)

Kontrolle der Komponenten**Schaft**

Die Lafoberfläche kontrollieren. Sie darf keine Kratzer bzw. Einritzungen aufweisen.

Sehr schwache Kratzspuren können durch Abschleifen mit nassem Schleifpapier (Korngröße 1) beseitigt werden.

Bei tiefen Kratzern muss der Schaft ausgewechselt werden.

Mit einer Messuhr kontrollieren, dass eine eventuelle Krümmung des Schafts unter dem Grenzwert liegt.

Wird der Grenzwert überschritten, muss der Schaft ausgewechselt werden.

Achtung

EIN GEKRÜMMTER SCHAFT DARF NIE GERICHTET WERDEN, WEIL DAMIT DIE STRUKTUR GESCHWÄCHT UND DIE FAHRZEUGNUTZUNG GEFÄHRLICH WIRD.

Technische angaben**Krümmungsgrenzwert:**

0,2 mm (0.00787 in)

Hülse

Kontrollieren, dass keine Beschädigungen bzw. Risse vorhanden sind, andernfalls auswechseln.

Feder

Die Feder auf Beschädigungen überprüfen.

Den Zustand folgender Bauteile prüfen:

- Obere Buchse.



- Untere Buchse.



- Pumpenelement.

Bei Anzeichen von übermäßigem Verschleiß oder Beschädigungen muss das betroffene Bauteil ausgewechselt werden.

Achtung

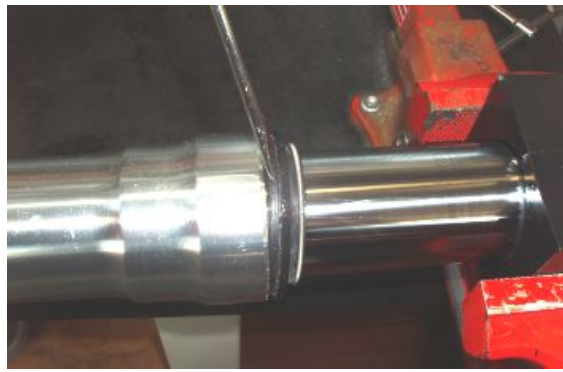
EVENTUELLE SCHMUTZABLAGERUNGEN VON DEN BUCHSEN ENTFERNEN. DARAUFGAHTEN, DASS DABEI DIE OBERFLÄCHEN NICHT EINGERITZT WERDEN.

Die folgenden Bauteile durch neue ersetzen:

- Dichtungsring.



- Staubschutz.

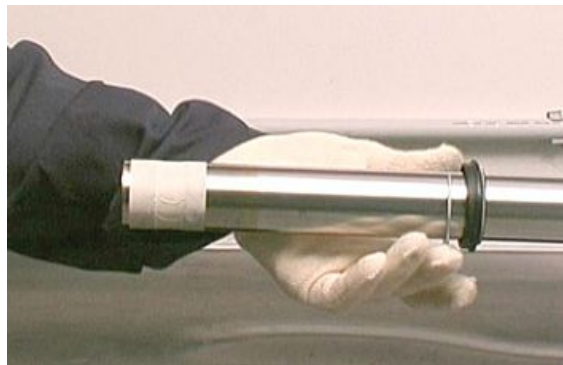


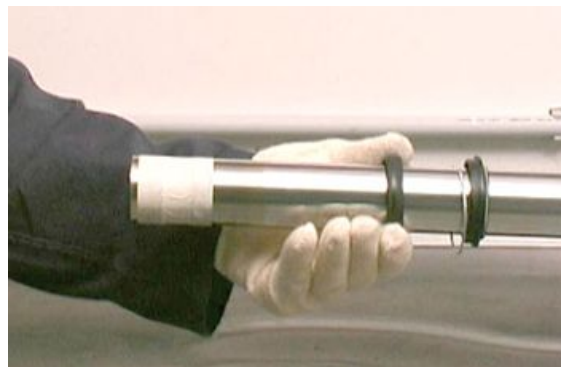
- Den O-Ring am Verschluss.



Montage der Vorderradgabel

- Den Schaft so in einem Schraubstock einspannen, dass die Oberflächen nicht beschädigt werden.
- Das Rohrende mit einem Klebeband schützen.
- Die Laufränder mit Gabelöl oder mit Dichtungsfett schmieren.
- Den Staubschutz, den Sicherungsring und den Dichtungsring am Laufteil anbringen.





- Dieser muss mit der bedruckten Seite auf den Staubschutz ausgerichtet werden.



- Das Klebeband von der festen Buchse entfernen und den Ring und die bewegliche Buchse einbauen.





- Den Staubschutz mit dem angegebenen Werkzeug einbauen.

Spezialwerkzeug

9100903 Öldichtring Marzocchi-Gabel Durchmesser 45 mm (1.77 in)



- Inserire nel fodero il pompante completo di scodellino portamolla e tubetto di precarica.



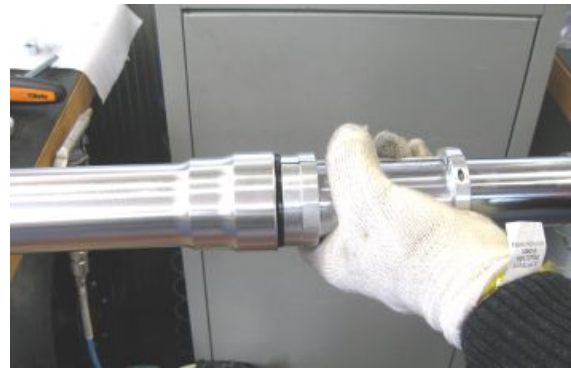
- Die -Befestigungsschraube des Pump- teils mit dem vorgeschriebenen Dreh- moment am Gabelfuß festziehen.



- Die Hülse am Schaft anbringen und mit dem angegebenen Werkzeug den Öldichtring einsetzen.

Spezialwerkzeug

9100903 Öldichtring Marzocchi-Gabel Durchmesser 45 mm (1.77 in)

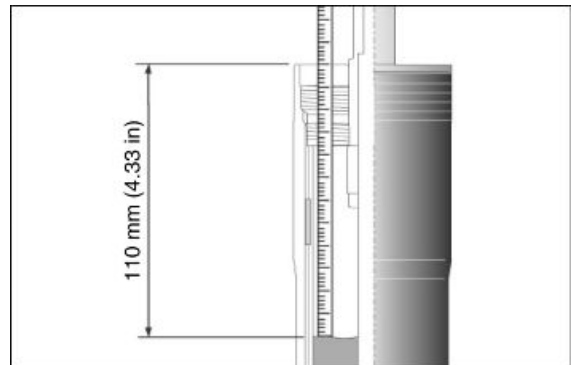


- Den Sicherungsring an seinem Sitz anbringen.



Einfüllen des Öls

- Die Hülse senkrecht in einem Schraubstock mit Schutz-Spannbacken anbringen.
- Die Hülse im Schaft zusammendrücken. Eine Halterung unter dem Schaft anbringen, so dass er zusammengedrückt bleibt.
- Einen Teil des Gabelöls in die Hülse einfüllen.
- Einige Minuten warten, so dass das Öl alle Kanäle füllen kann.
- Das restliche Öl einfüllen.
- Einige Male pumpen.
- Den Abstand zwischen Ölstand und Rand messen.



DAMIT DER ÖLSTAND RICHTIG GEMESSEN WERDEN KANN, MUSS DIE HÜLSE PERFEKT SENKRECHT STEHEN. DER ÖLSTAND MUSS IN BEIDEN SCHÄFTEN GLEICH SEIN.

Spezialwerkzeug**AP8140149 Schutz für Einbauarbeiten****Technische angaben****Ölstand (vom Hülsenrand, ohne Feder und Vorspannrohr)****110 mm (4.33 in).**

- Die Feder einsetzen.



- Die obere Verschlusschraube an der Pumpenstange festschrauben.



- Comprimere la molla e quindi installare l'apposito attrezzo sotto il controdado del pompante e sopra alla boccola per mantenere compressa la molla.

Spezialwerkzeug**020886Y Piastra separazione distanziale / pompante**

- Die obere Verschlusschraube an der Pumpenstange festschrauben.
- Das Werkzeug zum Zusammendrücken der Feder entfernen.



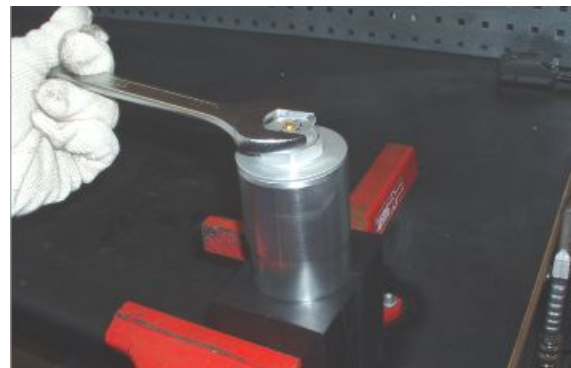
- Die Hülse mit dem vorgeschriebenen Werkzeug in eine Spannbacke einspannen.
- Den oberen Deckel mit dem angegebenen Drehmoment festschrauben.



Spezialwerkzeug

AP8140149 Schutz für Einbauarbeiten

- Am Ende der Arbeiten die richtige Federvorspannung wieder einstellen.

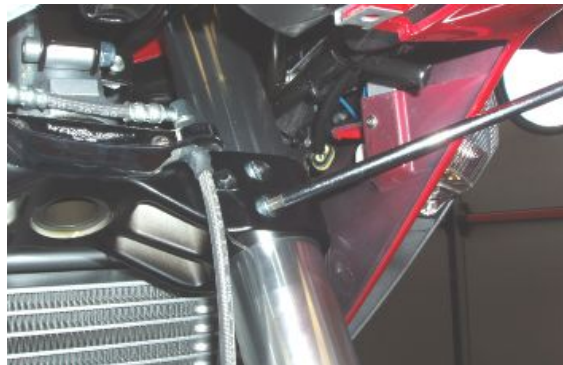


Montage der Holme

- Den Schaft in Position in die Gabel einsetzen.
- Die Radachse einsetzen, so dass die Schäfte ausgerichtet werden können.



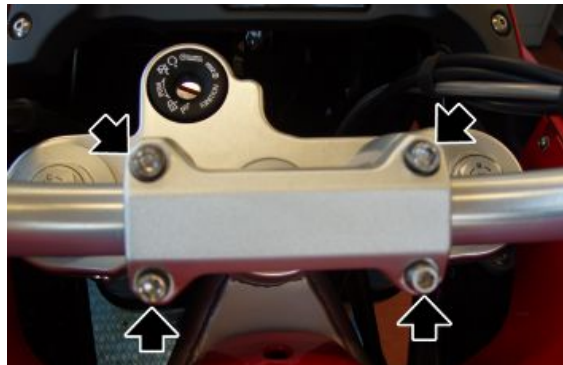
- Die Schrauben an der Gabelplatte mit dem vorgeschriebenen Drehmoment festziehen.



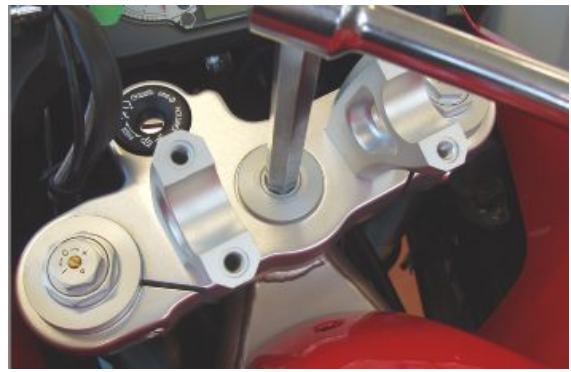
Lenklager

Spieleinstellung

- Die vier Befestigungsschrauben an der Bügelschraube abschrauben und entfernen.
- Die Bügelschraube entfernen.
- Den Lenker entfernen und beim Aufstellen darauf achten, dass kein Öl aus dem Kupplungsöl- sowie dem Bremsflüssigkeitsbehälter der Vorderradbremse austritt.
- Auf beiden Seiten arbeiten und die Befestigungsschraube der oberen Gabelplatte an den Gabelschäften entfernen.



- Den Verschluss an der oberen Gabelplatte abschrauben und entfernen und die Ausgleichscheibe aufbewahren.



- Die obere Gabelplatte anheben und von den Gabelschäften abziehen.



- Die Sicherungsscheibe am Lenkrohr vernieten.



BEIM WIEDEREINBAU MUSS DIE SICHERUNGSSCHEIBE DURCH EINE NEUE ERSETZT WERDEN.



- Mit dem entsprechenden Spezialwerkzeug den oberen Gewinding abschrauben und entfernen.

Spezialwerkzeug

AP8140190 Werkzeug zum Festziehen Lenkung



- Die Sicherungsscheibe ausbauen.



- Die Vorspannung der Lenklager mit dem entsprechenden Spezialwerkzeug einstellen.

Spezialwerkzeug**AP8140190 Werkzeug zum Festziehen Lenkung**

- Eine neue Sicherungsscheibe anbringen.



- Den oberen Gewindering von Hand anziehen und anschließend zum Ausrichten der Nuten an den Gewinderingen etwas stärker festziehen.

Spezialwerkzeug**AP8140190 Werkzeug zum Festziehen Lenkung**

- Die Flügel der neuen Sicherungsscheibe verstemmen.
- Die obere Gabelplatte an den Schäften anbringen.

Hinten

Abnahme des Hinterrads

- Das Heckteil des Fahrzeugs mit einem geeigneten Ständer unterstützen.



- Den ersten Gang einlegen.
- Die vier Schrauben abschrauben und entfernen und die Abstandhalter und den Staubschutzring aufbewahren.
- Das Hinterrad ausbauen.



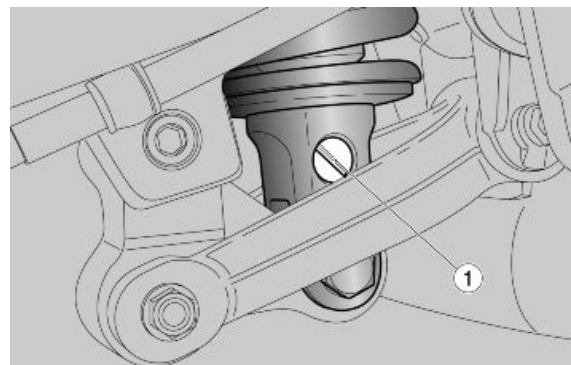
Stoßdämpfer

Einstellung

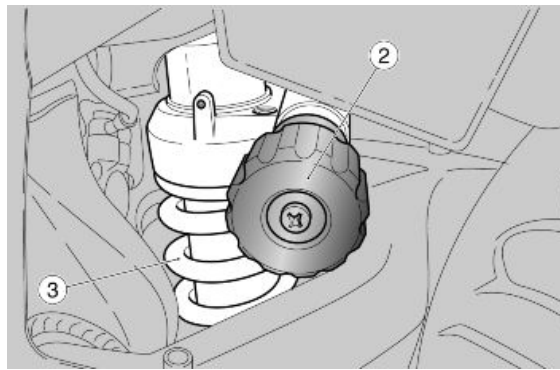
Die hintere Radaufhängung stellt sich aus einer Einheit Feder-Stoßdämpfer zusammen, die mittels Silentblock am Rahmen und mittels Hebel an das hintere Federbein befestigt ist.

Zum Anpassen der Fahrzeuglage ist der Stoßdämpfer mit folgenden Komponenten ausgestattet:

- Einstellschraube (1) zur Einstellung der hydraulischen Dämpfung in der Zugstufe.
- Einstellring (2) zur Einstellung der Federvorspannung (3).



Bei der Standardeinstellung des hinteren Stoßdämpfers wurden die meisten Fahrbedingungen bei niedriger und hoher Geschwindigkeit, für den Transport des Fahrers mit Gepäck berücksichtigt. Dennoch können personalisierte Einstellungen, in Abhängigkeit vom Gebrauch des Fahrzeuges, vorgenommen werden.



>VOR ARBEITEN AN DEN STELLVORRICHTUNGEN WARTEN, BIS MOTOR UND SCHALLDÄMPFER VOLLSTÄNDIG ABGEKÜHLT SIND.

EINSTELLUNGEN

Normale Einstellung (Standard):

- nur Fahrer.

Einstellung bei halber Ladung:

- (z.B. Fahrer mit Beifahrer oder mit Gepäck).

Einstellung bei voller Ladung:

- (z.B. Fahrer, Beifahrer und Gepäck).

Achtung

EINSTELLEN DER FEDERVORSPANNUNG SOWIE DER HYDRAULISCHEN DÄMPFUNG IN DER ZUGSTUFE DES STOSSDÄMPFERS IN ABHÄNGIGKEIT VON DEN EINSATZBEDINGUNGEN DES FAHRZEUGES. BEI ERHÖHUNG DER FEDERVORSPANNUNG MUSS AUCH DIE HYDRAULISCHE DÄMPFUNG IN DER ZUGSTUFE DES STOSSDÄMPFERS ERHÖHT WERDEN, UM SPRÜNGE WÄHREND DER FAHRT ZU VERMEIDEN. WENDEN SIE SICH GEGEBENENFALLS AN EINEN offiziellen Moto Guzzi Vertragshändler. DAS FAHRZEUG PROBEFAHREN, BIS DIE OPTIMALE EINSTELLUNG ERREICHT IST.

TABELLE DÄMPFEREINSTELLUNG

Die Standard-Einstellungen für die normale Fahrzeugladung werden werksseitig bestimmt

EINSTELLUNG STOSSDÄMPFER HINTEN (1)

Technische Angabe	Beschreibung/ Wert
Vorspannung - Bedingungen bei normaler Ladung	15 Einrastungen ab vollständig gelöster Knaufschraube (2).
Vorspannung - Bedingungen bei halber Ladung	28 Einrastungen ab vollständig gelöster Knaufschraube (2).
Vorspannung - Bedingungen bei voller Ladung	33 Einrastungen ab vollständig gelöster Knaufschraube (2).
Zugstufe - Bedingungen bei normaler Ladung	24 Einrastungen ab vollständig geschlossener Schraube (1).
Zugstufe - Bedingungen bei halber Ladung	20 Einrastungen ab vollständig geschlossener Schraube (1).
Zugstufe - Bedingungen bei voller Ladung	18 Einrastungen ab vollständig geschlossener Schraube (1).



(1) ES KANN SEIN, DASS DIE IN DER TABELLE ANGEGEBENE EINSTELLUNG ABHÄNGIG VOM REIFENTYP UND VOM GELÄNDE GEÄNDERT WERDEN MUSS.

ANMERKUNG

(2) WO VORGESEHEN.

Abnahme

- Das Fahrzeug auf den Hauptständer stellen.
- Den Fahrzeuglenker so blockieren, dass das Hinterrad angehoben bleibt.
- Die Schwinge ausbauen.
- Die obere Schraube am Stoßdämpfer abschrauben und entfernen.
- Den Stoßdämpfer entfernen.



INHALTSVERZEICHNIS

FAHRZEUGAUFBAU

AUFB

Hinterradschwinge

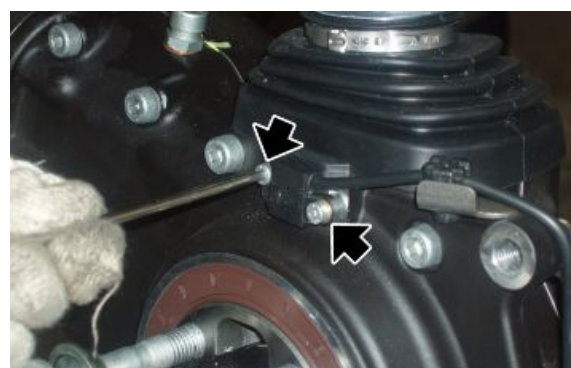
Abnahme

- Um die Schwinge ausbauen zu können, müssen das Fußrasten-Halteblech und der Schalldämpfer ausgebaut werden.
- Den Bremssattel von der hinteren Bremsscheibe abziehen und die Bremsleitung lösen.

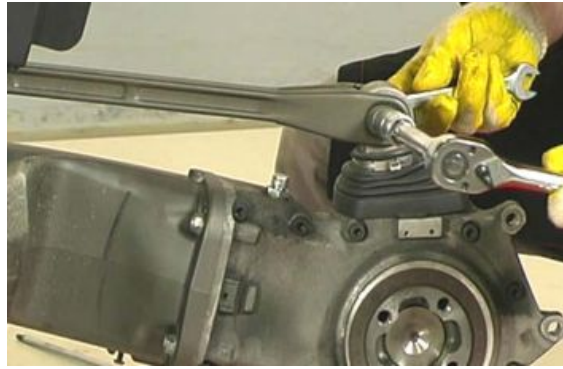
- Den ersten Gang einlegen.
- Die vier Schrauben abschrauben und abnehmen und die Abstandhalter und den Staubschutzring aufbewahren.



- Das Hinterrad ausbauen.
- Die zwei Schrauben abschrauben und entfernen.
- Den Geschwindigkeitssensor von der Schwinge entfernen.



- Die Befestigungsmutter der Reaktionsstange abschrauben und entfernen.
- Die Schraube entfernen.
- Die Reaktionsstange mit einer Schelle am Rahmen befestigen.



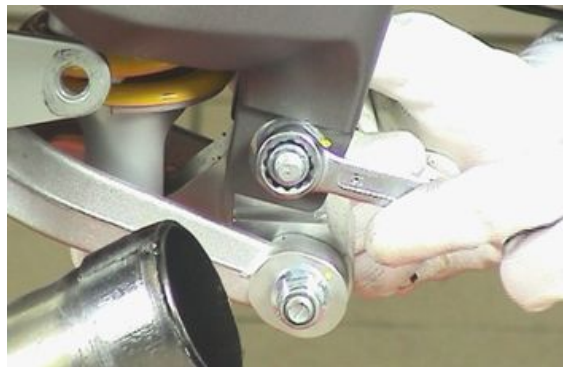
- Die Schelle der Staubschutzhaube entfernen.



- Die zwei Schrauben an der Schwingen-Klemme lösen.



- Die Befestigungsmutter des Hebelwerks lösen und abschrauben und die Schraube aufbewahren.



- Den Gewinding lösen.

Spezialwerkzeug

14.91.26.03 Chiave a naselli per ghiera fissaggio corpo interno frizione albero



- Mit Hilfe eines zweiten Arbeiters den Bolzen herausziehen und die Schwinge komplett mit Kardan entfernen.



Kontrolle

- Prüfen, dass das Kardangelenke nicht beschädigt ist, und dass die Zähne am Eingriff in die Muffe sowie die Nuten am Gelenk nicht eingedrückt oder beschädigt sind. Andernfalls muss das Gelenk ausgewechselt werden.
- Prüfen, dass der Gummi-Staubschutzbalg nicht eingerissen oder löcherig ist, andernfalls austauschen.
- Prüfen, dass die Gewinde der Schraubenbolzen und der Befestigungsmuttern nicht beschädigt, eingedrückt oder überdreht sind, andernfalls austauschen.
- Prüfen, dass die Nuten an der Muffe nicht vollständig, nicht eingedrückt oder beschädigt sind, andernfalls austauschen.



- Prüfen, dass die äußere Verzahnung und die inneren Nuten an der Muffe nicht beschädigt sind.

Installation

- Eine dünne Fettschicht auf der gesamten Länge des Schwingenbolzens auftragen.
- Den Gewinding am Schwingenbolzen anbringen und von Hand festziehen.



- Von beiden Seiten arbeiten, die Nuten am Kardangeln mit dem Produkt schmieren, das in der Tabelle empfohlene Produkte angegeben ist.
- Die Schwinge unterstützen, das Kardangeln einsetzen, die Bohrungen ausrichten und gleichzeitig, mit Hilfe eines zweiten Arbeiters, den Bolzen vollständig einsetzen.
- Den Schwingenbolzen festziehen.



- Mit dem entsprechenden Steckschlüssel den Gewinding festziehen.



Spezialwerkzeug

05.91.26.30 Werkzeug, um den Gewinding Schwingenbolzen - Kupplungsnahe festzuziehen

- Die zwei Schrauben an der Schwingen-Klemme festziehen.



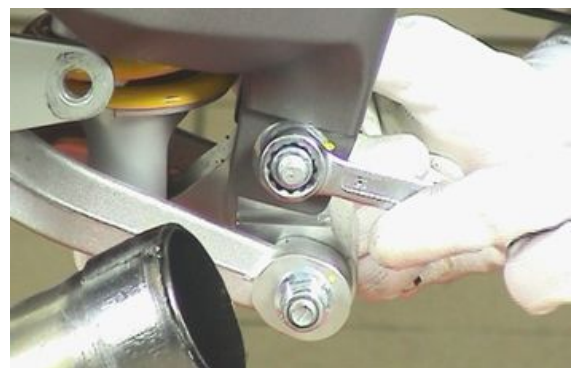
- Die Staubschutzhaube am Getriebegehäuse anbringen.
- Die Staubschutzhaube mit einer neuen Schelle befestigen.



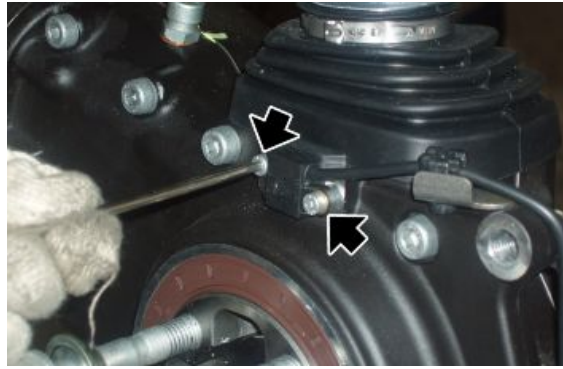
- Die Reaktionsstange an ihrem Sitz anbringen.
- Die Schraube einsetzen.
- Die Befestigungsmutter der Reaktionsstange festziehen.



- Das Hebelwerk an der Schwinge anbringen.
- Die Schraube einsetzen.
- Die Befestigungsmutter des Hebelwerks festziehen.



- Den Geschwindigkeitssensor an der Schwinge anbringen und die beiden Schrauben festziehen.
- Das Hinterrad montieren.
- Den Bremssattel an der hinteren Bremsscheibe anbringen und die Bremsleitung an der Schwinge befestigen.



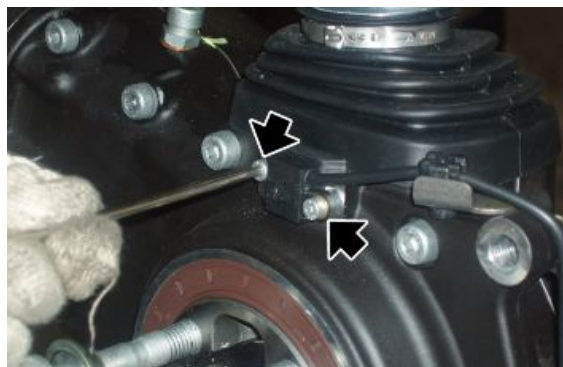
Siehe auch

[Tabelle der empfohlenen Produkte](#)

Kegelräderpaar

Abnahme

- Das Hinterrad ausbauen.
- Die zwei Schrauben abschrauben und entfernen.
- Den Geschwindigkeitssensor von der Schwinge entfernen.



- Die Befestigungsmutter der Reaktionsstange abschrauben und entfernen.
- Die Schraube entfernen.
- Die Reaktionsstange mit einer Schelle am Rahmen befestigen.



- Die vier Schrauben lösen und abschrauben.

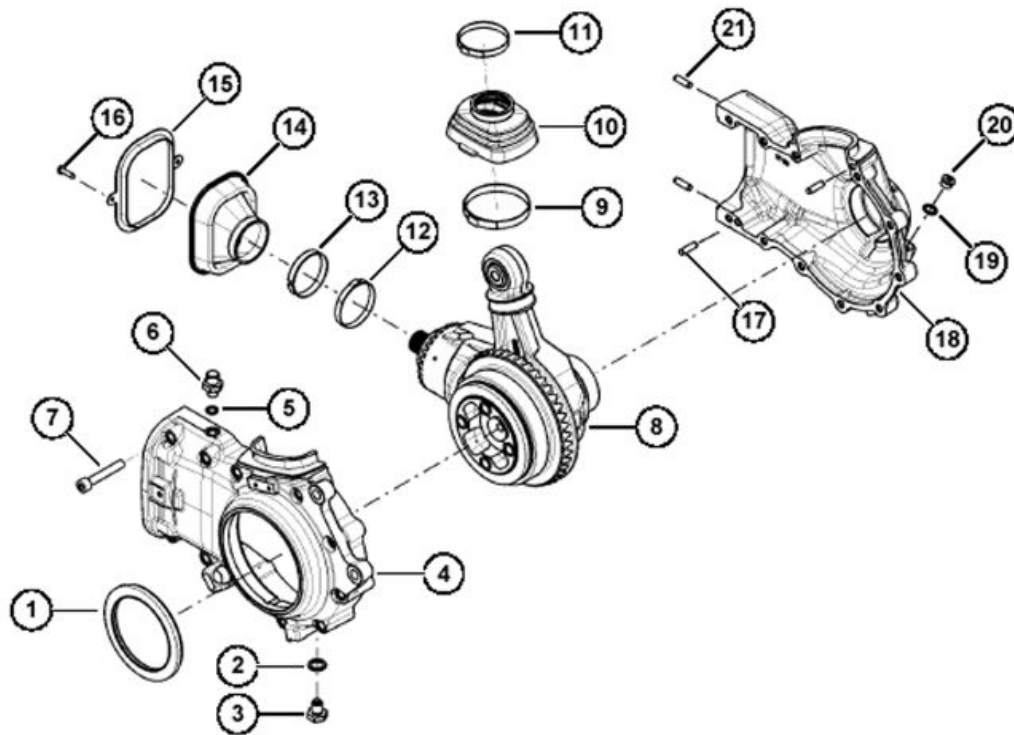


- Das Kardangelenk herausziehen und das Getriebegehäuse ausbauen.



Kontrolle

Smontaggio gruppo scatola



Die Öl-Einfüllschraube (20) abschrauben.

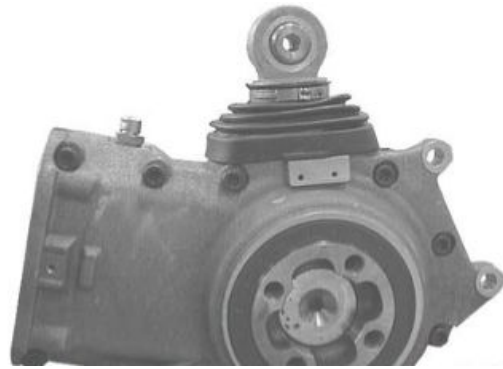
Zum Ablassen der Öls die Öl-Ablassschraube (3) abschrauben.



Die Haube (10) anheben.



Die Schellen (9) und (11) entfernen.
Die Haube (14) entfernen.



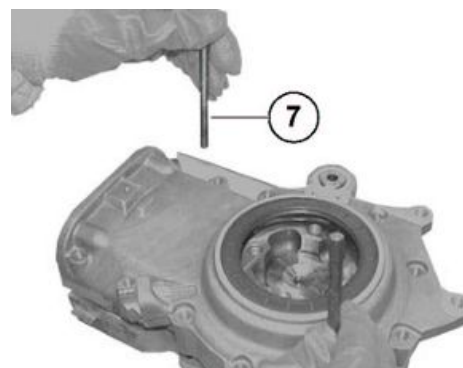
Die Schrauben (16) entfernen.



Den Ring (15) aufbewahren.



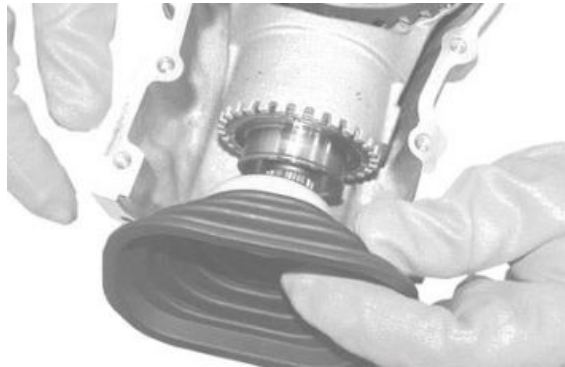
Die Schrauben (7) entfernen.
Das Gehäuse (4) entfernen.



Die Schelle (12) entfernen.



Die Haube (14) entfernen.



Den Ring (13) aufbewahren.

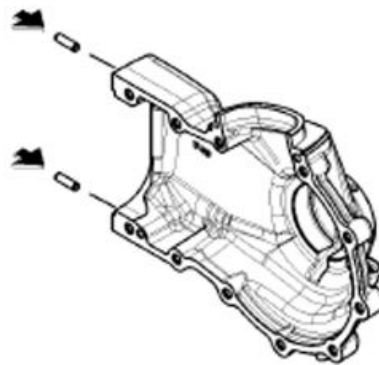


Die Halterungseinheit (8) entfernen.



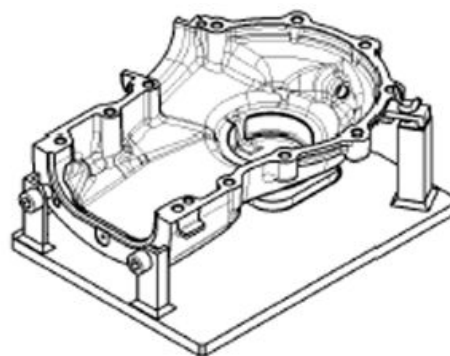
Montaggio gruppo scatola

Die Zentrierstifte mit einem Schlagdorn und einem Hammer in das Gehäuse einsetzen.



Das Gehäuse an der Spezialhalterung zusammensetzen.

Die Passflächen der Gehäusehälften sorgfältig reinigen.



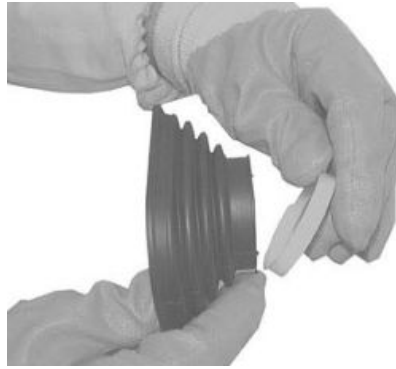
Das Gehäuse erhitzen.



Die Halterungseinheit in das Gehäuse einsetzen.



Die Haube und den Ring zusammensetzen.



Die Haube an der Halterung anbringen.
Die Schelle einbauen.



Die Schelle mit der entsprechenden Zange festziehen.

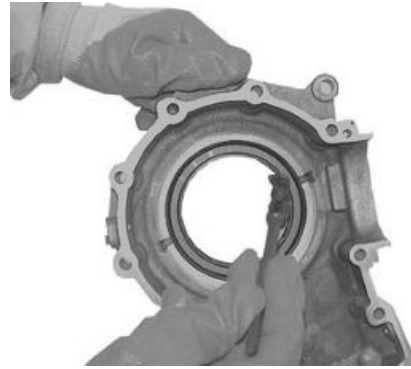


Das vorgeschriebene Dichtungsmittel am Gehäuse anbringen.



Einen neuen Dichtungsring mit dem Puffer einbauen.

Den Dichtungsring schmieren.

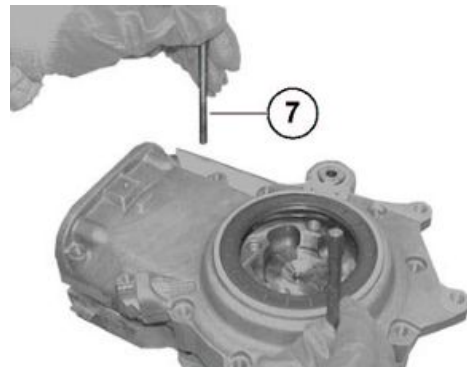


Die Zentrier-Stiftschrauben mit M8-Gewinde in die Gewindebohrungen am Gehäuse einsetzen (siehe Abbildung).



Das Gehäuse einbauen.

Die beiden Zentrierstifte entfernen.



Die Befestigungsschrauben (7) anbringen.

Die Schrauben (7) mit dem vorgeschriebenen Drehmoment festziehen.

Überschüssiges Dichtungsmittel entfernen.



Den Ring am Gehäuse anbringen.



Die Befestigungsschrauben mit dem angegebenen Drehmoment festziehen.



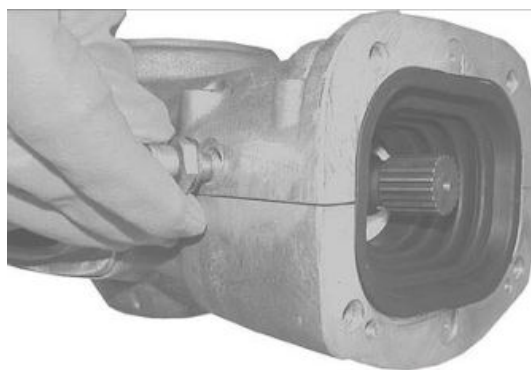
Die Öl-Einfüllschraube zusammen mit der Unterscheibe anbringen.

Die Verschlusschraube mit dem vorgeschriebenen Drehmoment festziehen.



Die Öl-Ablassschraube zusammen mit der Unterscheibe anbringen.

Die Öl-Ablassschraube mit dem vorgeschriebenen Drehmoment festziehen.

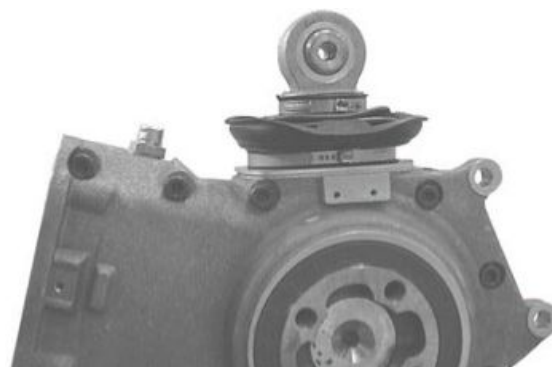


Das Getriebe mit dem vorgeschriebenen Öl füllen.
Die Öl-Einfüllschraube zusammen mit der Unterlegscheibe anbringen.

Die Öl-Einfüllschraube mit dem vorgeschriebenen Drehmoment festziehen.



Die Haube und die Schellen zusammensetzen.



Die Haube am Sitz anbringen.



Gruppo asse ruota

ZERLEGEN

Das Hinterradachslager mit einem geeigneten Abzieher ausbauen.



Die Einheit auf den Kopf stellen.

Das Hinterradachslager mit einem geeigneten Abzieher ausbauen.



EINBAU

Die Lager auf 100°C (212 °F) erhitzen.



Das Lager und die Radachse zusammensetzen.



Die Einheit auf den Kopf stellen.

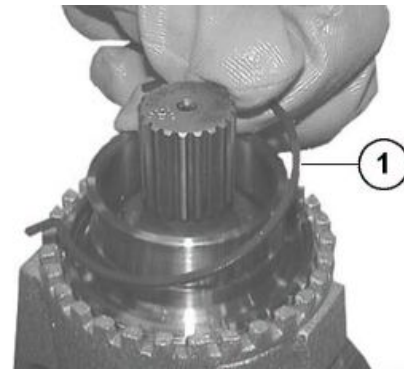
Das Lager und die Radachse zusammensetzen.



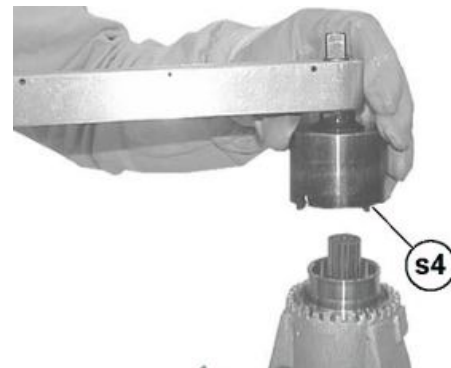
Gruppo pignone

ZERLEGEN

Den Sicherungsring (1) vom Gewinding entfernen.



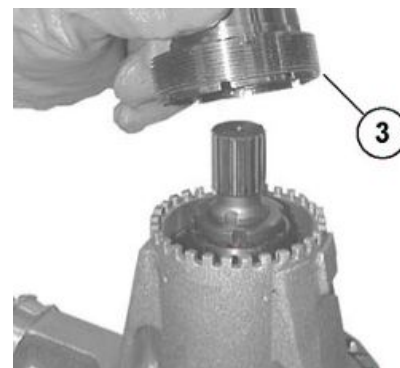
Den Gewinding (2) mit dem Spezialschlüssel (s4) abschrauben.



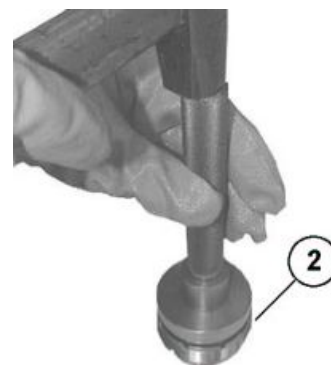
Den Gewinding (2) ausbauen und den Dichtungsring vom Gewinding abnehmen.

ANMERKUNG

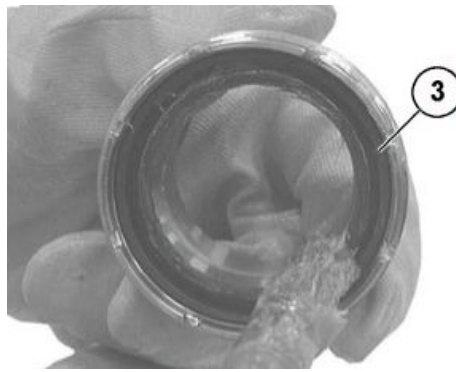
ARBEITSVERFAHREN MIT ZERSTÖRUNG DES DICHTUNGSRINGS.



Den Dichtungsring (3) mit dem Puffer (2) CA715855 (siehe F.1) und einem Hammer in den Gewinding einsetzen.



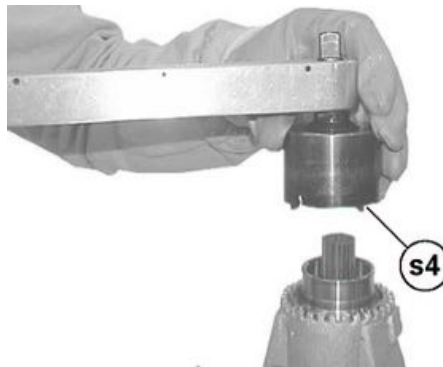
Den Dichtungsring (3) mit Fett schmieren.



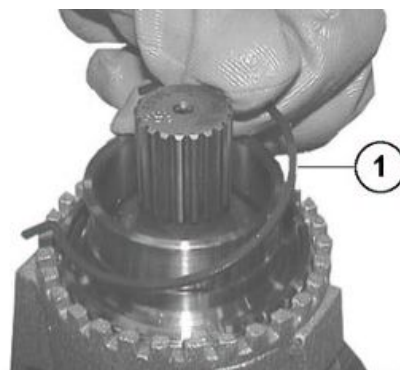
Den Gewinding (2) anbringen.



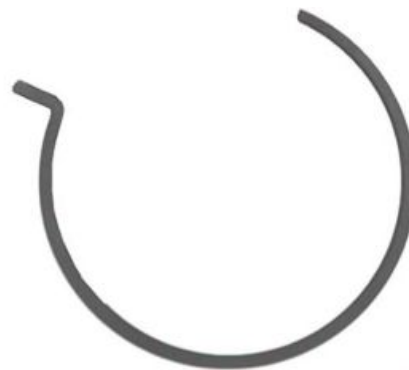
Den Gewinding (2) mit dem Spezialschlüssel (s4) mit dem vorgesehenen Drehmoment festschrauben.



Den Sicherungsring (1) in der angegebenen Einbauposition in den Gewinding (2) einsetzen.

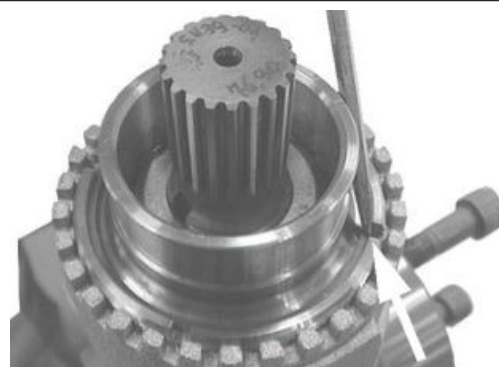


Einbauposition des Sicherungsrings (1).

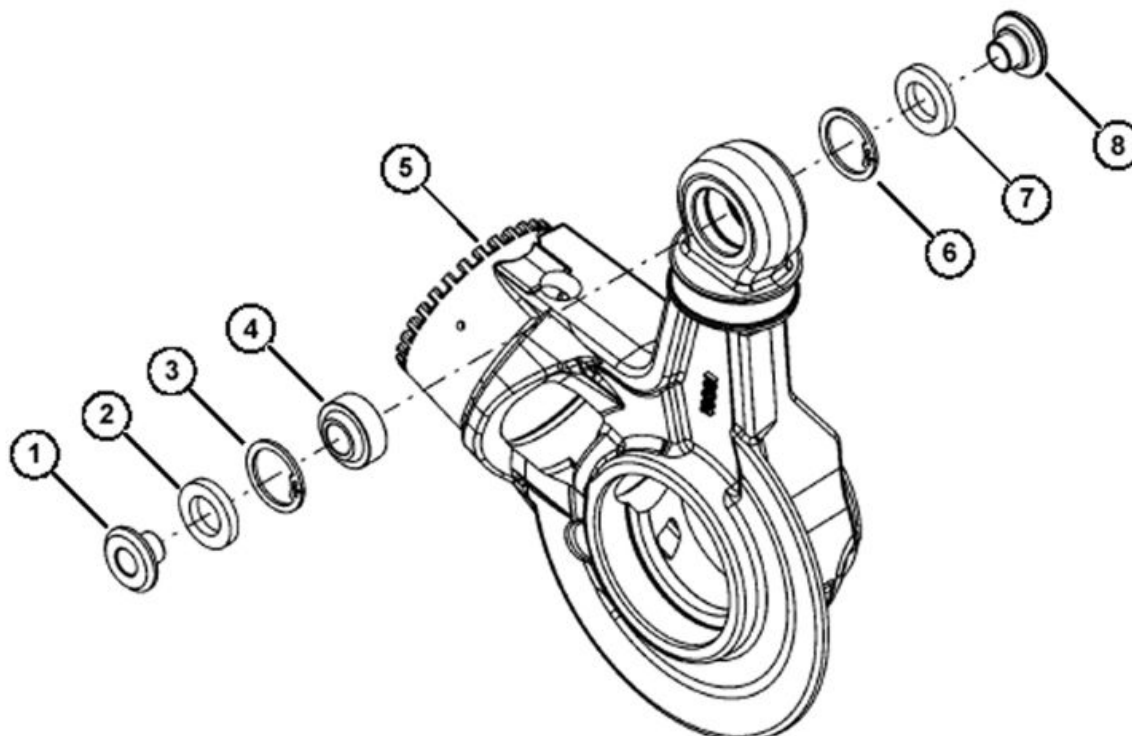


Achtung

SICHERSTELLEN, DASS DER SICHERUNGSRING GUT IN SEINEM SITZ EINGESETZT IST.



Gruppo supporto



ZERLEGEN

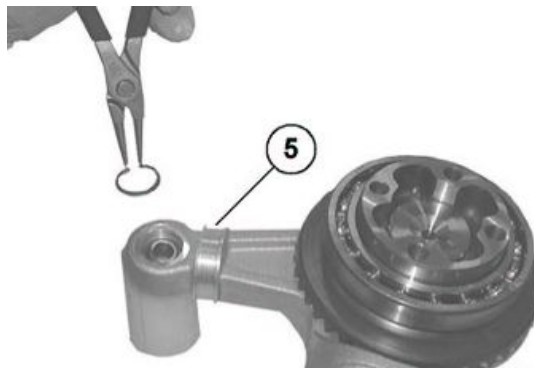
Die Buchse (1) mit einem Schlagdorn ausbauen.
Die Halterung (5) auf den Kopf stellen und die andere Buchse (8) ausbauen.



Die Dichtungsringe (2) und (7) mit einem Schraubenzieher entfernen.
Die Sicherungsringe (3) und (6) mit einer geeigneten Zange von der Halterung (5) entfernen.

ANMERKUNG

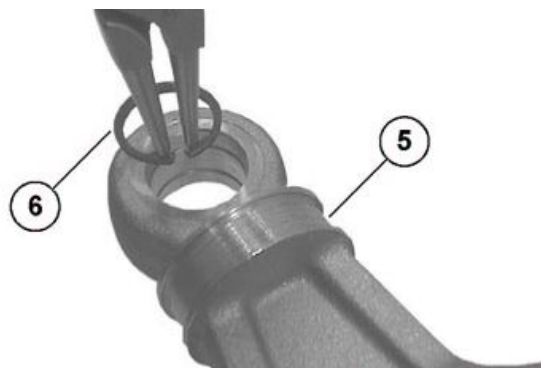
ARBEITSVERFAHREN MIT ZERSTÖRUNG DES DICHTUNGSRINGS.



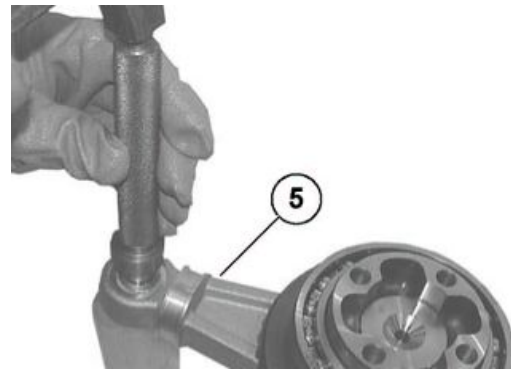
Das Kugelgelenk (4) mit einem geeigneten Puffer und einem Gummihammer ausbauen.

**EINBAU**

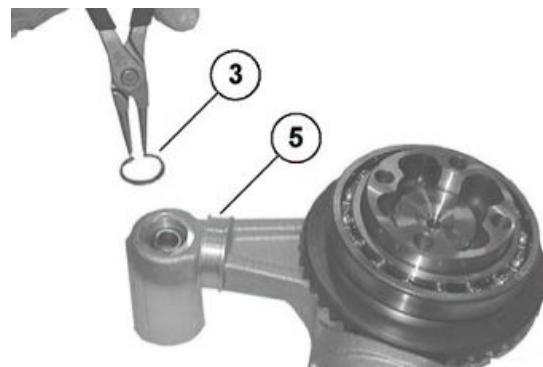
Den Sicherungsring (6) mit einer geeigneten Zange an der Halterung (5) anbringen.



Die Halterung (5) auf den Kopf stellen.
Das Kugelgelenk (4) mit einem geeigneten Puffer und einem Gummihammer einbauen.



Den Sicherungsring (3) mit einer geeigneten Zange an der Halterung (5) anbringen.



Von Hand die neuen Dichtungsringe (2) und (7) einbauen.
Die Buchse (1) einbauen.



Die Buchse (1) mit einem Plastikhammer eintreiben.
Die Halterung (5) auf den Kopf stellen und die andere Buchse (8) einbauen.



KONTROLLE UND FEHLERSUCHE

Mögliche Ursache

1. Einbaufehler der Radialdichtung oder beschädigte Dichtung.
2. Laufflächen der Radachsendichtung beschädigt.

Abhilfe

1. Den Dichtungsring auswechseln und richtig mit einem geeigneten Werkzeug einbauen.
2. Die Radachse auswechseln.

Mögliche Ursache	Abhilfe
1. Gehäuse nicht abgedichtet. 2. Gehäuse-Verbindungsschrauben nicht mit dem vorgesehenen Drehmoment festgezogen.	1. Die Gehäusehälften öffnen, die Passflächen sorgfältig reinigen, richtig abdichten und wieder zusammensetzen. 2. Die Verbindungsschrauben mit dem richtigen Drehmoment festziehen.
1. Schmutz zwischen Dichtungsring und Gehäuse. 2. Verwendung eines bereits benutzten Dichtungsring. 3. Öl-Einfüllschraube oder Öl-Ablassschraube nicht mit dem vorgeschriebenen Drehmoment festgezogen.	1. Reinigen und mit dem richtigen Drehmoment festziehen. 2. Den Dichtungsring austauschen. 3. Die Öl-Einfüllschraube oder die Öl-Ablassschraube mit dem vorgeschriebenen Drehmoment festziehen.
1. Haube beschädigt. 2. Befestigungsschelle am Verschlussdeckel gelockert. 3. Einbaufehler der Radialdichtung oder beschädigte Dichtung. 4. Laufflächen der Dichtung am Rad-Abstandhalter beschädigt.	1. Die Haube austauschen. 2. Die Schelle mit einer geeigneten Zange festziehen. 3. Den Dichtungsring austauschen und richtig mit einem geeigneten Werkzeug einbauen. 4. Den Abstandhalter austauschen.
1. Haube beschädigt. 2. Innere oder äußere Befestigungsschelle am Verschlussdeckel gelockert.	1. Die Haube austauschen. 2. Die innere oder die äußere Schelle mit einer geeigneten Zange festziehen.
1. Einbaufehler Kegelräderpaar. 2. Verzahnung Kegelräderpaar beschädigt.	1. Das Kegelräderpaar austauschen.
1. Kugellager an der Radachse beschädigt.	1. Die Radlager austauschen.

Installation

- Das Getriebegehäuse in die Schwinge einsetzen und dabei sicherstellen, dass das Kardangelenk richtig eingreift.



- Die vier Schrauben kreuzweise mit dem vorgeschriebenen Drehmoment festziehen.



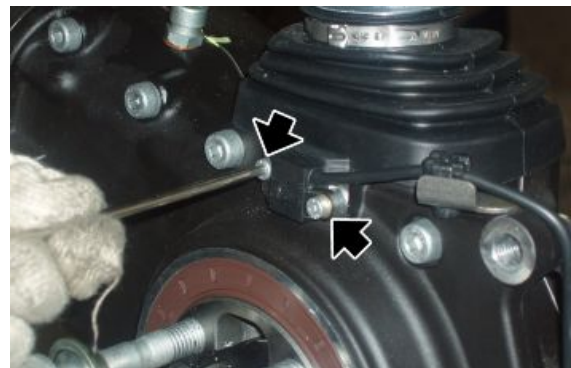
- Die Reaktionsstange an ihrem Sitz anbringen.
- Die Schraube einsetzen.
- Die Befestigungsmutter der Reaktionsstange festziehen.



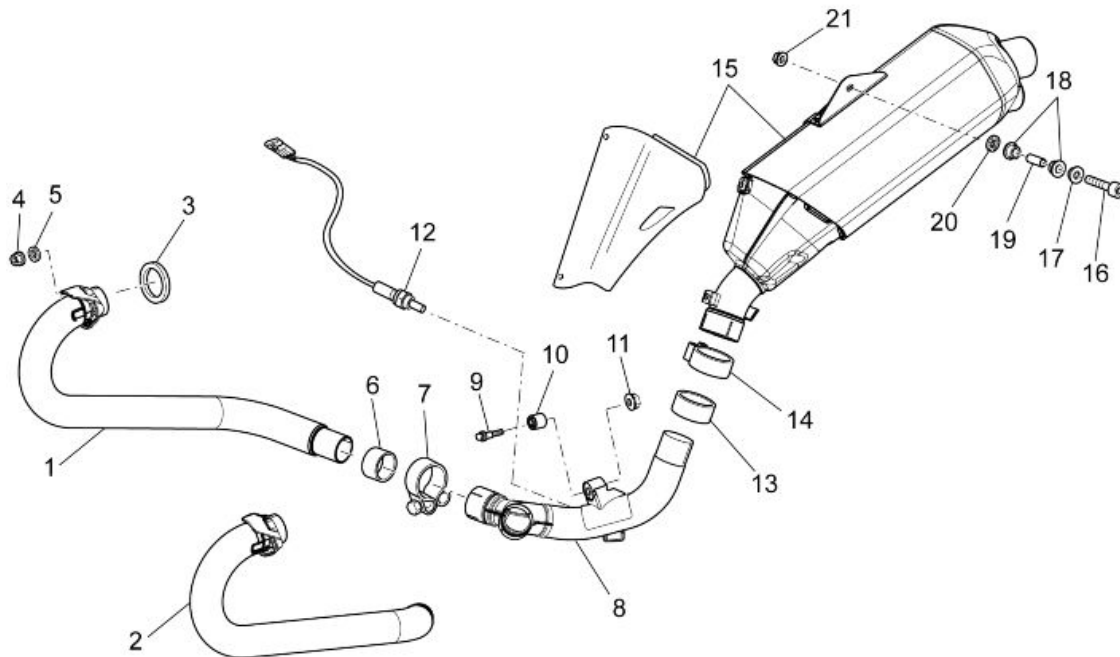
- Den Staubschutzring zwischen Ring und Kardan anbringen. Der Staubschutzring muss so eingebaut werden, dass der Bund auf die Getriebeeinheit weist.



- Den Geschwindigkeitssensor anbringen und den Kabelbaum mit Schellen befestigen.
- Das Hinterrad an der Schwinge anbringen.
- Die vier Schrauben komplett mit Abstandhalter und Staubschutzring festschrauben.
- Den Bremssattel an der hinteren Bremsscheibe anbringen und die Bremsleitung an der Schwinge befestigen.



Auspuff



Zeichenerklärung:

1. Rechtes Auspuffrohr
2. Linkes Auspuffrohr
3. Dichtung
4. Angeflanschte Mutter
5. Unterlegscheibe
6. Dichtung
7. Schelle
8. Mittleres Auspuffrohr
9. Angeflanschte Sechskantschraube
10. Silent-Block
11. Angeflanschte selbstsichernde Mutter
12. Lambdasonde
13. Dichtung
14. Schelle
15. Schalldämpfer
16. Schraube TCEI
17. Buchse Befestigung Schalldämpfer
18. Gummi für Auspufftopf
19. Abstandhalter

20.Unterlegscheibe

21.Mutter

Abnahme des Auspufftopfs

- Die Dichtungsschelle zwischen Auspuff und mittlerem Auspuffkrümmer lösen.



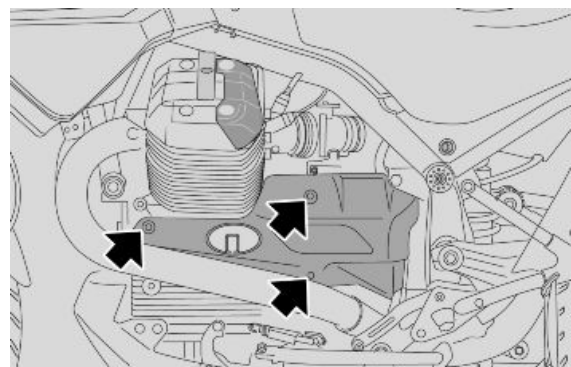
- Die Schraube abschrauben und entfernen und Mutter und Unterlegscheibe aufbewahren.

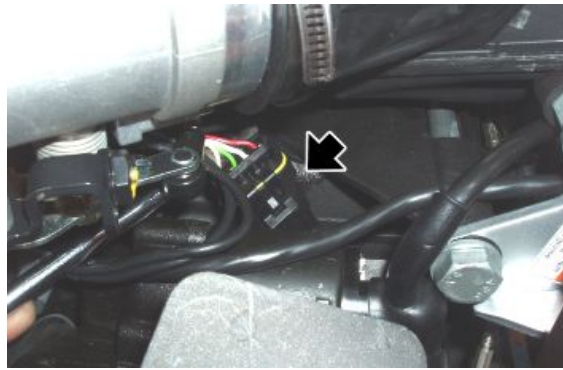


- Das Endrohr ausbauen.

Abnahme von Auspuffkrümmer und -topf

- Die Auspuff-Endteile und die Auspuffkrümmer entfernen.
- Um den Kabelstecker an der Lambda-sonde zu trennen, die Verkleidung vom Anlassermotor abnehmen.





- Die Mutter abschrauben und entfernen und die Schraube entfernen.
- Die Verbindung, Krümmer - Auspuff-Endteil, komplett mit Lambdasonde ausbauen.



Siehe auch

[Abnahme des Auspuffkrümmers](#)

[Abnahme des Auspufftopfs](#)

Abnahme des Auspuffkrümmers

Der Motor und die Teile der Auspuffanlage werden sehr heiß und bleiben auch nach Abstellen des Motors noch für eine gewisse Zeit heiß. Bevor an diesen Bauteilen gearbeitet wird, Isolierhandschuhe anziehen oder abwarten, bis der Motor und die Auspuffanlage abgekühlt sind.

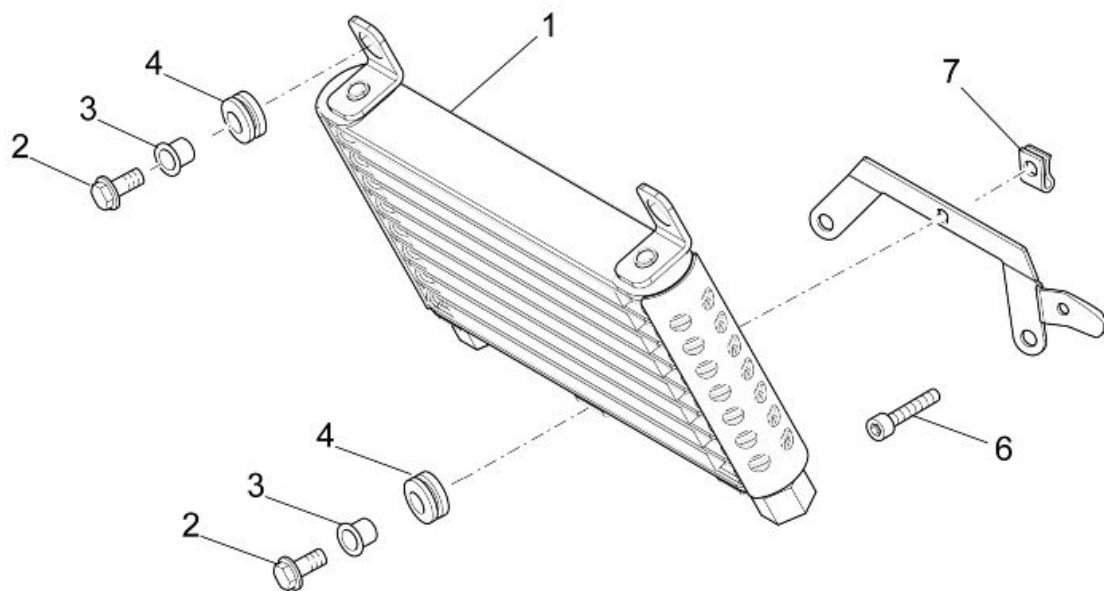
- Die Muttern von den beiden Stiftschrauben am Auslass am Zylinderkopf abschrauben und entfernen.
- Die Unterlegscheiben aufbewahren.



- Die Schelle lösen.
- Den Auspuffkrümmer entfernen.



Motorölkühler



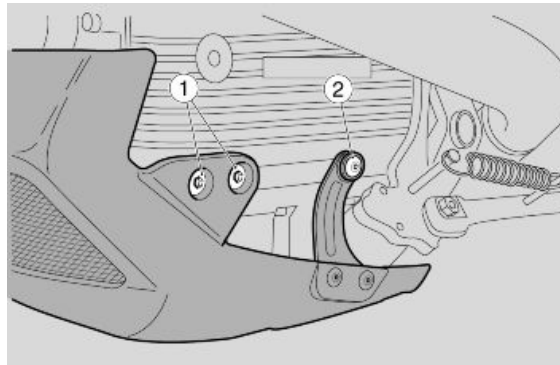
Zeichenerklärung:

1. Ölkühler komplett
2. Angeflanschte Sechskantschraube
3. T-förmige Buchse
4. Gummi
5. Kühlerhalterung
6. Schraube TCEI
7. Clip

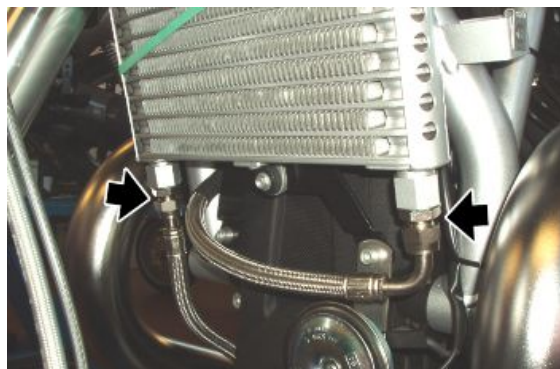
Abnahme

Zum Motorölwechsel und Ölfilterwechsel muss der Ölwanenschutz abmontiert werden.

- Von beiden Seiten arbeiten und die beiden vorderen Schrauben (1) abschrauben und entfernen.
- Von beiden Seiten arbeiten und die hintere Schraube (2) abschrauben und entfernen.
- Den Ölwanenschutz entfernen.
- Einen Auffangbehälter aufstellen und die Schmieranlage entleeren.



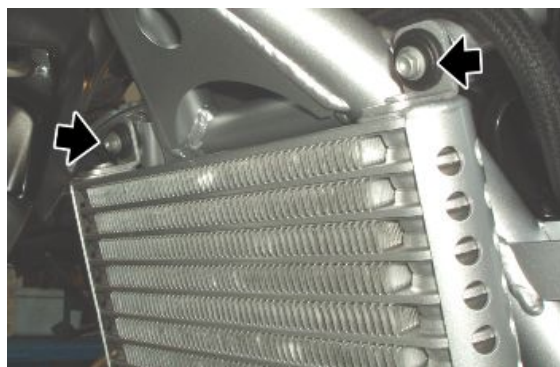
- Die beiden Ölleitungen am Kühler abschrauben und entfernen.



- Die untere Schraube am Kühler abschrauben und entfernen und die Unterlegscheibe aufbewahren.



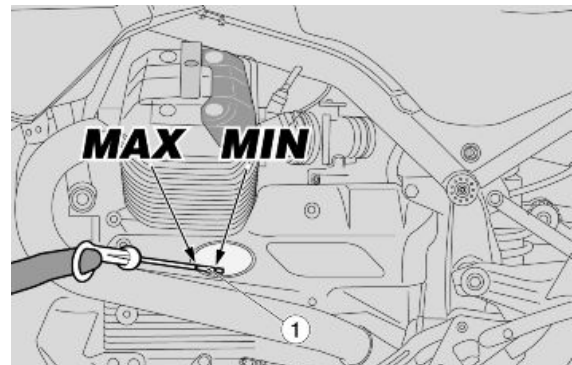
- Die beiden oberen Schrauben am Kühler abschrauben und entfernen und die Unterlegscheibe aufbewahren.



- Den Ölkühler ausbauen.

Installation

- Den Ölkühler am Fahrzeug einbauen. Beim Einbau in umgekehrter Reihenfolge wie im Kapitel Ausbau beschrieben vorgehen.
- Den Einfülldeckel/ Ölmesstab (1) herausziehen.
- Soviel neues Öl einfüllen, bis der mit "MIN" am Messstab (1) angegebene Öl-Mindestfüllstand überschritten ist.
- Den Einfülldeckel/ Ölmesstab (1) einsetzen.
- Den Motor starten und einige Minuten laufen lassen, so dass das Öl zirkulieren und die Kanäle im Ölkühler füllen kann.
- Den Motor ausschalten und den Ölstand am Messstab (1) kontrollieren.
- Gegebenenfalls den Motorölstand auffüllen.



INHALTSVERZEICHNIS

BREMSANLAGE

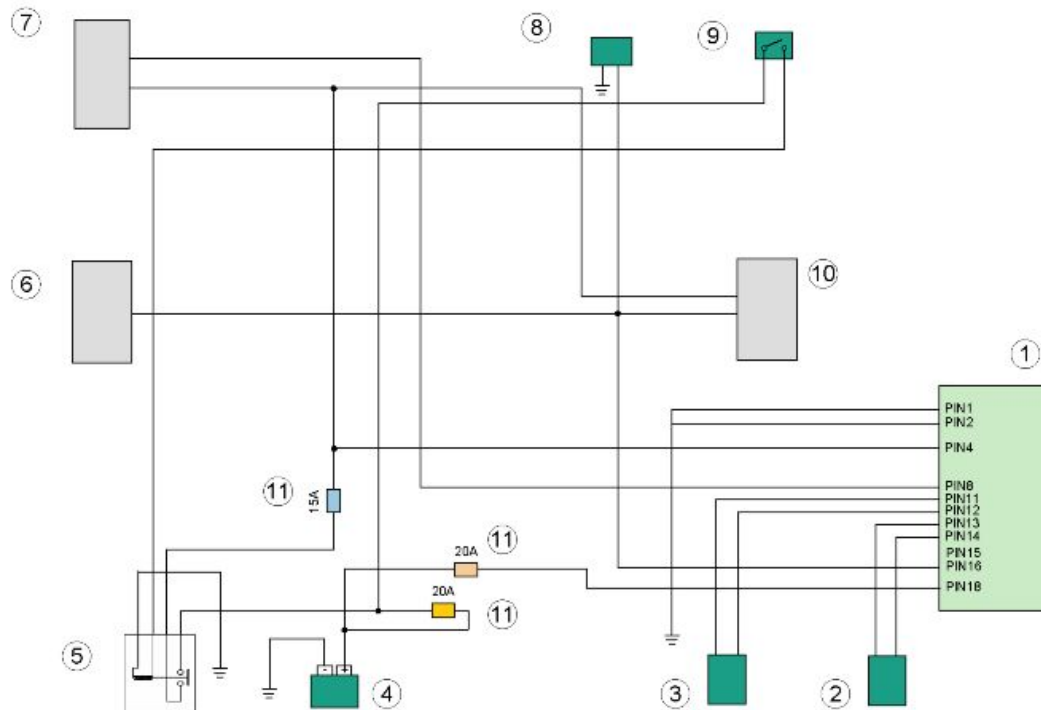
BREMSA

Allgemeine Vorschriften zu Arbeiten an der Bremsanlage

Achtung

DIE FORM DER VORDERRAD-BREMSSCHEIBEN ÄNDERT DIE MERKMALE FÜR BETRIEB UND WARTUNG DER ANLAGE NICHT.

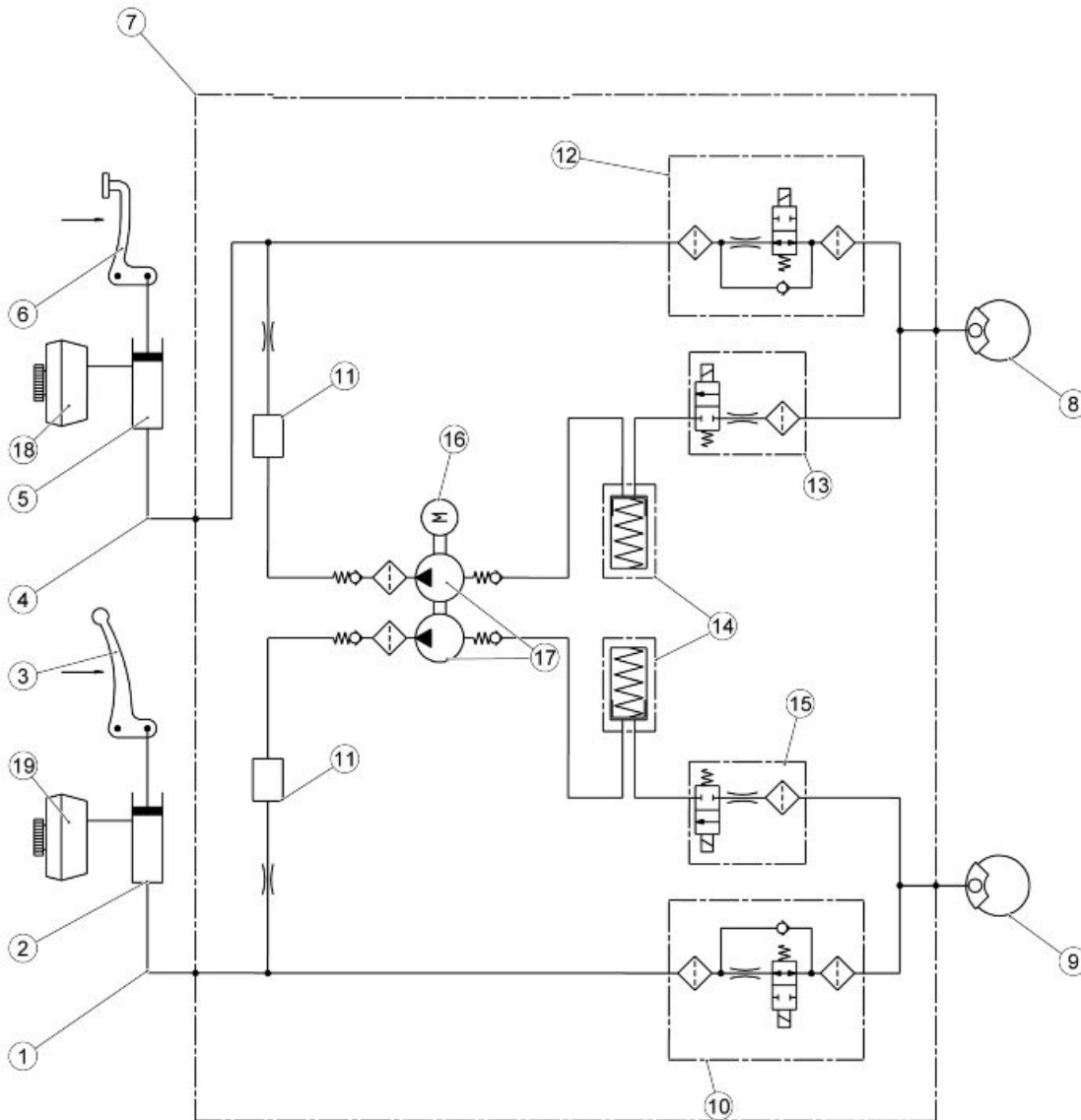
ABS



Zeichenerklärung:

1. Steuerelektronik ECU ABS
2. Vorderer ABS-Sensor
3. Hinterer ABS-Sensor
4. Batterie
5. Hauptrelais
6. ECU-Zündelektronik
7. Armaturenbrett
8. Leitung K (Diagnose)
9. Schlüssel
10. Sicherungen

ABS funktionsschema



Zeichenerklärung ABS-Funktionsplan

1. Kreislauf vordere Anlage
2. Vorderer Hauptbremszylinder
3. Bremshebel Vorderradbremse
4. Kreislauf hintere Anlage

5. Hauptbremszylinder Hinterradbremse
6. Bremspedal Hinterradbremse
7. ABS-Steuerelektronik
8. Bremssattel Hinterradbremse
9. Vorderer Bremssattel (2 Bremssättel)
10. Elektroventil Einlass vorderer Bremskreislauf (normalerweise geöffnet)
11. Befeuchter
12. Elektroventil Einlass hinterer Bremskreislauf (normalerweise geöffnet)
13. Elektroventil Auslass hinterer Bremskreislauf (normalerweise geschlossen)
14. Niederdruckspeicher vorderer / hinterer Kreislauf
15. Elektroventil Auslass vorderer Bremskreislauf (normalerweise geschlossen)
16. Gleichstrom-Stellmotor
17. Pumpe Doppelhydraulikkreislauf (ABS)
18. Bremsflüssigkeitsbehälter Hinterradbremse
19. Bremsflüssigkeitsbehälter Vorderradbremse

FUNKTIONSWEISE DES ABS

Allgemeine Bemerkungen:

Der vordere Kreislauf ist analog zum hinteren.

- Das ABS-Einlassventil (10 - 12) ist normalerweise geöffnet und wird nur in dem Augenblick geschlossen, in dem das System zum Vorbeugen einer Blockierung eingreift.
- Das Auslassventil (13 - 15) ist normalerweise geschlossen und wird nur in dem Augenblick geöffnet, in dem das System zum Vorbeugen einer Blockierung eingreift.
- Mit dem System in Standby kontrolliert der ABS-Prozessor die Geschwindigkeit der Räder in jedem Augenblick um ein mögliches Rutschen der Räder einzuschätzen.
- Während der Standbyphase greift das System auf keine Weise in die Fahrerbremsung ein, die Bremsanlage ist genau so wie eine Anlage ohne ABS.

Phasen des ABS-Zyklus (die folgenden Vorgänge beziehen sich auf den vorderen Bremskreis, gelten aber auch für den hinteren):

A - Beginn des Bremsvorgangs: Der Fahrer beginnt wie mit jedem anderen Bremssystem auch zu bremsen.

B - Druckverringern: erfolgt gleichzeitig mit dem Erkennen der Gefahrensituation (Rutschen des Rads oberhalb des Grenzwerts): Das System schließt das Einlassventil (10-12) und öffnet vorübergehend das Auslassventil (13-15).

In dieser Phase kann der Fahrer den Druck der Bremssättel (8-9) nicht erhöhen, das System verringert teilweise den Druck an den Bremssätteln. Die überschüssige Bremsflüssigkeit füllt vorübergehend den vorderen Behälter (18-19), bis die ABS-Pumpe (17) sich selbsttätig einschaltet, um die Flüssigkeit wieder in Richtung Bremszylinder (2-5) zu bringen.

C - Beibehalten des Drucks: Der Druck an den Bremssätteln (8-9) bleibt niedrig, bis die Geschwindigkeit/Bodenhaftung des Rads wieder vollkommen hergestellt ist.

Das System fördert die vom Bremssattel (8-9) abgezogene Flüssigkeit in den Abschnitt der Anlage zwischen der Brempumpe (2-5) und dem Einlassventil des ABS (10-12).

D - Wiederherstellen des Drucks: Durch vorübergehendes Öffnen des Einlassventils (10-12) steigt der Druck an den Bremssätteln (8-9), bis die maximale Bremsverzögerung erreicht ist. Anschließend übergibt das System die Kontrolle über den Bremsvorgang wieder dem Fahrer.

E - Falls das Rad nicht die volle Bodenhaftung erreicht hat, bleibt das System wie zuvor in Betrieb, bis die Bodenhaftung wieder hergestellt ist oder das Fahrzeug zum Stillstand kommt. Es kann sich ein Fehler herausstellen, wenn die Dauer der Druckverringerungsphase eine festgesetzte Höchstdauer übertrifft.

SYSTEMBESCHREIBUNG ABS

Das ABS ist eine Vorrichtung, mit der das Blockieren der Räder bei einer Notbremsung verhindert und die Stabilität des Fahrzeuges beim Bremsen im Vergleich zu einem herkömmlichen Bremssystem erhöht wird.

Wird die Bremse betätigt, kann es in einigen Fällen zum Blockieren der Räder kommen, was zu einem Verlust der Bodenhaftung führt und es sehr schwer macht, das Fahrzeug unter Kontrolle zu halten. Ein Positionssensor (3) "liest" auf dem dem Fahrzeugrad entsprechenden Hall-Geber (2) den Zustand des Rads selbst und erkennt ein mögliches Blockieren.

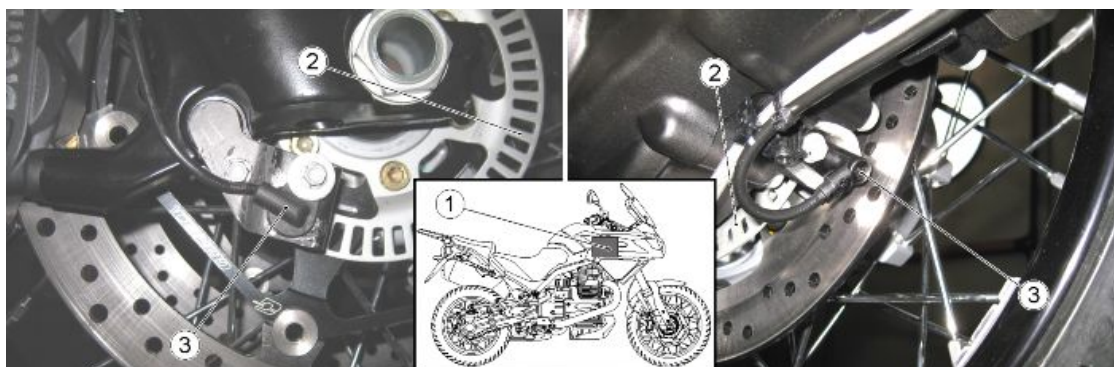
Die Anzeige wird durch eine Steuerelektronik (1) verwaltet, die als Folge den Druck im Inneren des Bremskreises regelt.

ANMERKUNG

BEI AKTIVIERUNG DES ABS IST EIN LEICHTES PULSIEREN AM BREMSHEBEL ZU SPÜREN.



DAS ANTIBLOCKIERSYSTEM SCHÜTZT ABER NICHT VORM UMFALLEN, WENN MAN KURVEN DURCHFÄHRT. DIE NOTBREMSUNG BEI GENEIGTEM FAHRZEUG, EINGESCHLAGENEM LENKER, UNBEFESTIGTEM ODER RUTSCHIGEM STRASSENBELAG ODER FAHRBEDINGUNGEN MIT GERINGER BODENHAFTUNG FÜHREN ZU SCHWER KONTROLLIERBAREN STABILITÄTSVERLUSTEN. DAHER WIRD EMPFOHLEN; VORSICHTIG UND UMSICHTIG ZU FAHREN UND DOSIERT ZU BREMSEN. DAS BREMSEN BEIM DURCHFAHREN VON KURVEN UNTERLIEGT BESONDEREN PHYSIKALISCHEN GESETZEN, DIE DAS ABS-SYSTEM NICHT VERHINDERT KANN.



Wenn die Sensoren (3) einen beträchtlichen Unterschied zwischen der Geschwindigkeit des Vorder- und des Hinterrads erfassen (zum Beispiel beim Fahren auf nur einem Rad), könnte das ABS dies als eine Gefahrensituation interpretieren.

In diesem Fall gibt es zwei Möglichkeiten:

- Das ABS-System greift ein und nimmt den Druck vom Bremssattel, bis das Rad sich wieder mit der gleichen Geschwindigkeit des anderen Rads dreht. Für einen Augenblick besteht keine Bremsmöglichkeit.
- Falls dieser Unterschied über längere Zeit anhält, kann es passieren, dass das System einen Fehler feststellt und daher den Betrieb der ABS-Anlage deaktiviert. Die Bremsanlage verhält sich also wie eine herkömmliche Bremsanlage.

Das Fahren mit ABS-Anlage ist aktiviert

- All'avviamento del motore, la spia ABS (5) sul cruscotto (4), lampeggia fino a quando il veicolo non supera i 5 km/h (3.1 mph).

Se la spia ABS rimane accesa anche durante la marcia, significa che è stata rilevata un'anomalia e il sistema ABS è stato disattivato automaticamente.

Fahrt mit nicht aktivem ABS-System

La spia (5) si accende in modo permanente, il sistema è stato disattivato.



Deaktivierung ABS-System

Zum Ausschalten des Systems, ist wie folgt vorzugehen:

- Den Motor anlassen.
- Con veicolo fermo, premere e mantenere premuto il pulsante. Dopo circa tre secondi la spia ABS (5) sul cruscotto (4) si accende stabilmente.
- Den Schalter sofort loslassen.
- A questo punto la spia ABS (5) sul cruscotto (4) continuerà ad essere accesa; Das ABS-System ist nun völlig ausgeschaltet.



Wiedereinschalten der ABS-Vorrichtung

- Con veicolo fermo, premere e mantenere premuto il pulsante. Dopo circa tre secondi la spia ABS (5) sul cruscotto (4) inizierà a lampeggiare.
- Den Schalter sofort loslassen.
- Una volta in marcia il sistema ABS sarà riattivato solo dopo aver superato i 5 km/h (3.1 mi/h) e la spia ABS (5) sul cruscotto (4) si spegnerà.

WENN DIE ABS-TASTE LÄNGER ALS ZEHN SEKUNDEN GEDRÜCKT WIRD, WIRD VOM SYSTEM EINE STÖRUNG ERFASST. ZUM WIEDEREINSCHALTEN DES ABS-SYSTEMS MUSS DAS ZÜNDSCHLOSS AUF "OFF" UND ANSCHLIEßEND WIEDER AUF "ON" GESTELLT WERDEN.



IM STÖRFALL ODER BEI AUSGESCHALTETEM ABS, VERHÄLT SICH DAS MOTORRAD, ALS WÄRE ES NICHT MIT DIESEM SYSTEM AUSGESTATTET.

20 A-Sicherung (Hauptsicherung ABS) (6)

Schutz: ABS-Steuerelektronik.



FEHLERSUCHE

EINLEITUNG

Ad ogni chiave ON, se viene rilevato almeno un errore attuale o memorizzato*, la spia ABS si accende permanentemente.

Die ABS-Anlage wird deaktiviert!

Die Anlage funktioniert dennoch einwandfrei wie jede andere Bremsanlage ohne ABS

* La cui diagnosi richieda il superamento dei 5 km/h (3.1 mph).

Ad ogni chiave ON, se non viene rilevato subito almeno un errore attuale o memorizzato dell'impianto:

- la spia ABS lampeggia.



Bei Überschreiten von 5 km/h (3.1 mph):

- se non vengono rilevati errori: la spia ABS si spegne
- se viene rilevato almeno un malfunzionamento: la spia ABS si accende in modo permanente.

Die ABS-Anlage wird deaktiviert!

Die Anlage funktioniert dennoch einwandfrei wie jede andere Bremsanlage ohne ABS.

Die Erfassung der Störungen kann mehr oder weniger Zeit erfordern, je nach Art des Fehlers.

Die Logik der Fehlererfassung sieht vor, dass zur Diagnose eine oder mehrere Bedingungen für einen bestimmten Zeitraum andauern müssen.

Sollte in diesem Zeitraum eine der Bedingungen fehlen und dann wieder neu entstehen, wird der Timer zurückgestellt, und die Anlage ist nicht mehr in der Lage, den Fehler zu diagnostizieren.

Die ABS-Anlage bleibt weiter deaktiviert.

Beispiel:

- l'errore codice **5D93** richiede alcuni minuti prima di essere diagnosticato quindi in questo periodo: la spia ABS continua a lampeggiare.
-

FEHLERSUCHE ABS-ANOMALIEN

1. SPIA ABS ACCESA
2. COLLEGARE NAVIGATOR

NAVIGATOR COMUNICA? (NEIN, Punkt 3; JA, Punkt 4)

3. DIE FOLGENDEN KONTROLLEN VORNEHMEN:

- A. Masse PIN 1
- B. +12V an PIN 18
- C. +12V an PIN 4 mit Schlüssel auf ON

4. LIEGEN FEHLER VOR? (JA, Punkt 5; NEIN, Punkt 6)

5. CONSULTARE LA TABELLA ERRORI
6. DIE ABS-KONTROLLLEUCHE AKTIVIEREN

AKTIVIERT?(JA, Punkt 7; NEIN, Punkt 8)

7. SICH AN DEN KUNDENDIENST WENDEN
8. DIE FOLGENDEN KONTROLLEN VORNEHMEN:

- A. Continuità cavo tra PIN8 del connettore centralina ABS e PIN39 cruscotto.
- B. Prüfung der Kabelstecker - siehe beschriebene Arbeitsschritte im Kapitel

Sind die vorherigen Kontrollen OK, kann es sich um folgende Ursachen handeln:

- C. Störung der ABS-Steuerelektronik
 - D. Störung am Armaturenbrett
-

Einsatz des Navigator für ABS-Anlagen

ECU-INFO-Bildschirmanzeige

In diesem Menüpunkt können allgemeine Angaben zur Steuerelektronik abgelesen werden. Z. B. Softwaretyp, Abbildung, Programmierungsdaten für die Steuerelektronik



SCHERMATA INFO ECU

Eigenschaft	Wert/Beispiel	Maßeinheit	Hinweise
Herstellungsdatum des Fahrzeugs			
Rahmennummer			
Softwareversion			
Fahrzeugcode	Stelvio / Norge		Es wird der in der Steuerelektronik gespeicherte Fahrzeugcode gelesen.
Fahrzeugidentifizierung anhand des Status von Pin 2 und 15 des Kabelsteckers der ABS-Stuerelektronik	Stelvio / Norge		A seconda della connessione rilevata dei PIN 2 e PIN 15 del connettore centralina ABS corrisponde un differente tipo di veicolo: vedere la successiva tabella

HINWEIS: die "X" in der Tabelle zeigen an, dass Masse am entsprechenden Kabelstecker-Pin anliegt.

PRESENZA MASSE NEL CONNETTORE ABS

Veicolo	PIN 2	PIN 15
Stelvio 1200 4V ABS		X
Norge 1200 4V ABS	X	

PARAMETER-Bildschirmanzeige

In diesem Menüpunkt können die von den einzelnen Sensoren erfassten Parameter (Motordrehzahl, Motortemperatur, ...) abgelesen werden. Es können auch die von der Zündelektronik eingegebenen Werte (Einspritzzeit, Vorzündung, ...) abgelesen werden.



PARAMETER

Eigenschaft	Wert/Beispiel	Maßeinheit	Hinweise
Vorderradgeschwindigkeit	0	Km/h	Bei stehendem Rad erscheint 0 Km/h
Hinterradgeschwindigkeit	0	Km/h	Bei stehendem Rad erscheint 0 Km/h
Batteriespannung	11,9	V	

AKTIVIERUNGEN-Bildschirmanzeige

In diesem Menüpunkt können Fehler aus dem Speicher der Steuerelektronik gelöscht werden, und es können einige von der Steuerelektronik kontrollierten Systeme eingeschaltet werden.



EINSCHALTEN

Eigenschaft	Wert/Beispiel	Maßeinheit	Hinweise
Vorgang zum Entlüften der Vorder-radbremse			Ist angebracht bei "Schwammigkeit" des Hebels, obwohl die Entlüftung wie bei einer herkömmlichen Bremsanlage durchgeführt wurde
Vorgang zum Entlüften der Hinter-radbremse			Ist angebracht bei "Schwammigkeit" des Hebels, obwohl die Entlüftung wie bei einer herkömmlichen Bremsanlage durchgeführt wurde
ABS-Kontrolle			Viene tenuta accesa la spia durante il test
Ablesen der Umwelt-Parameter der Fehler (1)			Es gibt 4 Umwelt-Parameter: Anzahl der Fehlererfassungen, Betriebszyklen seit der letzten Fehlererfassung, Batteriespannung, Geschwindigkeit.
Ablesen der Umwelt-Parameter der Fehler (2)			Anzahl der Fehlererfassungen: Anzahl der Male, die der Fehler von der Steuerelektronik erfasst wurde;
Ablesen der Umwelt-Parameter der Fehler (3)			wird zum Beispiel 2 angezeigt, bedeutet das, der Fehler wurde erfasst (ATT), dann nicht mehr erfasst (in MEM gespeichert) und anschließend erneut erfasst.
Ablesen der Umwelt-Parameter der Fehler (4)			Betriebszyklen seit der letzten Erfassung: ein Zyklus wird gezählt, wenn: Schlüssel auf ON steht und 20 km/h überwunden werden.
Ablesen der Umwelt-Parameter der Fehler (5)			Erscheint zum Beispiel 5, heißt das, der Fehler wurde zum letzten Mal vor 5 Betriebszyklen erfasst.
Löschen der Fehler (1)			Durch Drücken der Taste "Enter" erfolgt der Übergang der Fehler von gespeichert (MEM) auf historisch (STO).
Löschen der Fehler (2)			Alla successiva connessione tra Navigator e la centralina gli errori storici (STO) non verranno più visualizzati.

FEHLER-Bildschirmanzeige

In diesem Menüpunkt werden eventuelle Fehler angezeigt, die vom Fahrzeug erfasst (ATT) oder in der Steuerelektronik (MEM) gespeichert sind. Es kann der erfolgte Löschvorgang des Fehlerprotokolls (STO) geprüft werden.



FEHLER

Eigenschaft	Wert/Beispiel	Maßeinheit	Hinweise
Vorderer Geschwindigkeitssensor: Elektrische Störung 5D90			Sensor oder Kabelbaum elektrisch defekt
Vorderer Geschwindigkeitssensor: Das Signal wechselt unregelmäßig 5D91			Sensor defekt oder Interferenz am Signal
Vorderer Geschwindigkeitssensor: Das Signal unterbricht regelmäßig 5D92			Wahrscheinlicher Defekt am Hall-Geber aufgrund von Verformungen oder Verschmutzung; mögliche Oberflächenveränderung der Radlager. In seltenen Fällen anomales Vibrieren des Hall-Gebers
Vorderer Geschwindigkeitssensor: fehlendes Signal oder erfasste Geschwindigkeit zu niedrig gegenüber dem Hinterrad 5D93			Sensor defekt oder Fehlen des Sensors oder des Hall-Gebers oder zu großer Abstand des Sensors zum Hall-Geber oder Hall-Geber mit falscher Zahnanzahl
Vorderer Geschwindigkeitssensor: fehlende Beschleunigung nach der Druckverringerung 5D94			Sensor defekt oder fehlender Sensor oder Hall-Geber oder zu großer Abstand des Sensors zum Hall-Geber
Vorderer Geschwindigkeitssensor: Erfasste Geschwindigkeit zu hoch 5D95			Sensor oder Hall-Geber defekt oder Hall-Geber mit falscher Zahnanzahl oder falsche Reifengrößen
Hinterer Geschwindigkeitssensor: Elektrische Störung 5DA0			Sensor oder Kabelbaum elektrisch defekt
Hinterer Geschwindigkeitssensor: Das Signal wechselt unregelmäßig 5DA1			Sensor defekt oder Interferenz am Signal
Hinterer Geschwindigkeitssensor: Das Signal unterbricht regelmäßig 5DA2			Wahrscheinlicher Fehler des Hall-Gebers aufgrund von Verformungen oder Schmutz; mögliche Oberflächenveränderung der Radlager. In seltenen Fällen anomales Vibrieren des Hall-Gebers
Hinterer Geschwindigkeitssensor: fehlendes Signal oder erfasste Geschwindigkeit zu niedrig gegenüber dem Vorderrad 5DA3			Sensor defekt oder Fehlen des Sensors oder des Hall-Gebers oder zu großer Abstand des Sensors zum Hall-Geber oder Hall-Geber mit falscher Zahnanzahl
Hinterer Geschwindigkeitssensor: fehlende Beschleunigung nach der Druckverringerung 5DA4			Sensor defekt oder fehlender Sensor oder Hall-Geber oder zu großer Abstand des Sensors zum Hall-Geber
Hinterer Geschwindigkeitssensor: Erfasste Geschwindigkeit zu hoch 5DA5			Sensor oder Hall-Geber defekt, oder Hall-Geber mit falscher Zahn-Anzahl, oder falsche Reifengröße.
Stuerelektronik: fehlende Kalibrierung Ventil 5DD2			Wahrscheinlicher Fehler der Steuerelektronik
Stuerelektronik 5DD3			Wahrscheinlicher Fehler der Steuerelektronik
Umwälzpumpe 5DF0			Wahrscheinlicher Fehler der Steuerelektronik
Umwälzpumpe 5DF1			Wahrscheinlicher Fehler der Steuerelektronik
Stuerelektronik 5DF2			Wahrscheinlicher Fehler der Steuerelektronik
Elektrische Spannung niedrig - Langzeiterfassung 5DF3			Für 30 Sekunden an Pin 18 der ABS-Stuerelektronik eine zu niedrige Spannung erfasst:

Eigenschaft	Wert/Beispiel	Maßeinheit	Hinweise
Steuerelektronik 5DF5			Wahrscheinlicher Fehler der Steuerelektronik
Hohe elektrische Spannung 5DF7			An Pin 18 der ABS-Steuerelektronik eine zu hohe Spannung erfasst
Fahrzeugkodierung 5E59			Rilevata incoerenza tra codifica in memoria(INFO ECU/Codice veicolo) e quanto rilevato da PIN identificazione cablaggio (schermata INFO ECU, Identificazione veicolo e stato PIN 2-15 centralina ABS)
Steuerelektronik F000			Wahrscheinlicher Fehler der Steuerelektronik
Linea CAN: malfunzionamento elettrico D347			Circuito aperto, corto circuito a massa o a batteria di uno o di entrambi i cavi della linea CAN. Possibile corto circuito tra i due cavi.
Linea CAN: malfunzionamento elettrico 5E11			Circuito aperto, corto circuito a massa o a batteria di uno o di entrambi i cavi della linea CAN. Possibile corto circuito tra i due cavi.
Centralina 0xF01F			Wahrscheinlicher Fehler der Steuerelektronik
Interruttore ABS 5E5A			

EINSTELLUNGEN-Bildschirmanzeige

In diesem Menüpunkt können einige Parameter der Steuerelektronik eingestellt werden.



REGOLAZIONI

Eigenschaft	Wert/Beispiel	Maßeinheit	Hinweise
Kodierung (1)			Ermöglicht die Kodierung einer noch leeren Steuerelektronik oder die Neukodierung der Steuerelektronik.
Kodierung (2)			Die Identifizierung des Fahrzeugs erfolgt anhand des Anschlusses von Pin 2 und 15 an den Kabelstecker der ABS-Steuerelektronik und wird im Speicher der Steuerelektronik gespeichert.
Kodierung (3)			L'identificazione è leggibile nella schermata INFO ECU alla riga: Fahrzeugnummer.

HINWEIS: die "X" in der Tabelle zeigen an, dass Masse am entsprechenden Kabelstecker-Pin anliegt.

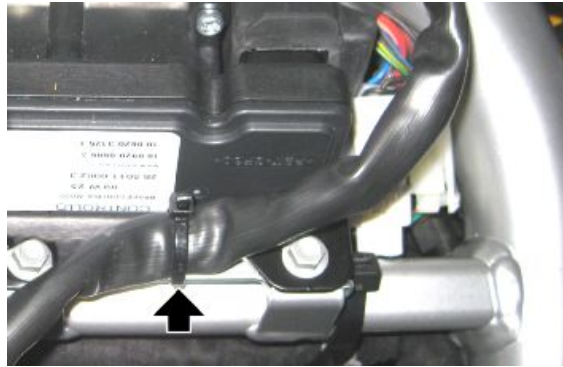
PRESENZA MASSE NEL CONNETTORE ABS

Veicolo	PIN 2	PIN 15
Stelvio 1200 4V ABS		X
Norge 1200 4V ABS	X	

ABS-Bildschirmanzeigen

Modulator

- Den Benzintank ausbauen.
- Tagliare la fascetta del cablaggio.



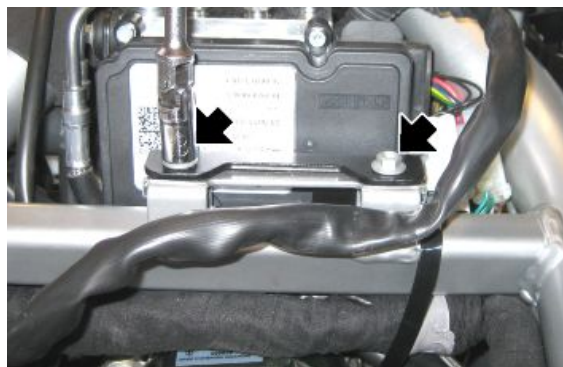
- Con un pennarello, segnare un riferimento sui tubi e sulla centralina ABS per evitare di invertirli nel rimontaggio.
- Proteggere con un panno pulito le plastiche vicino alla centralina ABS.
- Allentare i dadi e sfilare i tubi.
- Tappare i tubi per evitare la fuoriuscita di liquido freni.



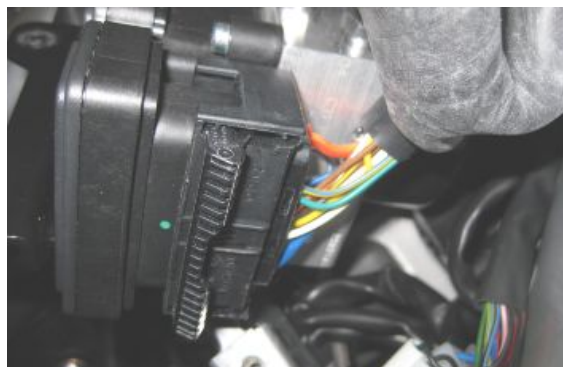
Siehe auch

[Benzintank](#)

- Die zwei Schrauben abschrauben und entfernen.

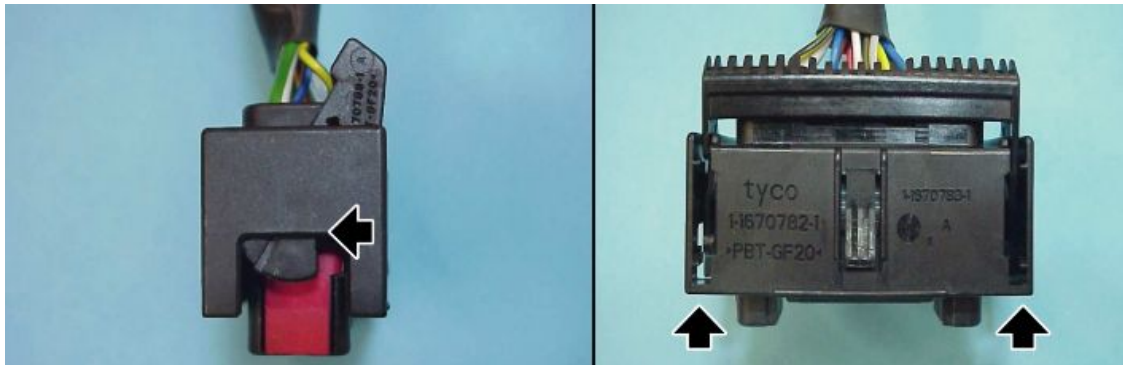


- Den Kabelstecker von der ABS-Steuerelektronik trennen.
- Rimuovere la centralina ABS.

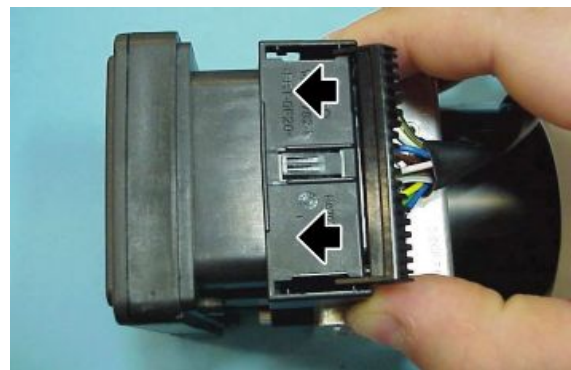


VORGANG ZUM EINSETZEN KABELSTECKER ABS-STEUERELEKTRONIK

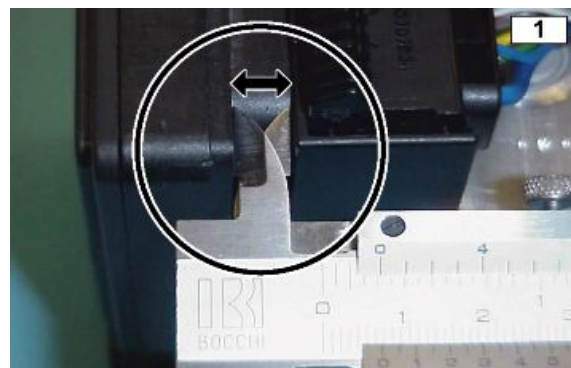
- Die Anfangsposition des Einrasthebels des Kabelsteckers prüfen.



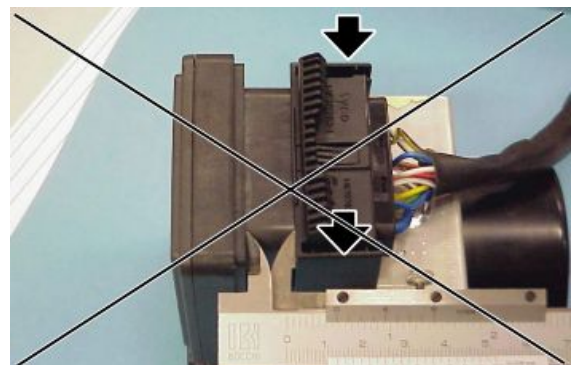
- Ist der Kabelstecker vollständig eingesetzt, muss der gemessene Abstand zwischen Kabelstecker und ABS-Steuerelektronik bei 7,5 mm (0.29 in) liegen.



- Ist die Anfangsposition des Kabelsteckers und des Schleifhebels nicht wie auf der Abbildung 1 dargestellt, kann der Kabelstecker nicht korrekt einrasten, und der gemessene Abstand wird größer sein (circa 12 mm (0.47 in)). In diesem Fall die Arbeitsvorgänge wiederholen, wie in den beiden vorangehenden Punkten beschrieben.



ES WIRD EMPFOHLEN, EINE SCHABLONE ANZUFERTIGEN, UM DAS KORREKTE EINSETZEN DES KABELSTECKERS ZU PRÜFEN.



- Inserire la cuffia di protezione.

Instandhaltung der Komponenten

Das Motorrad verfügt über ein 2-Kanal-ABS, d.h. ein System, das sowohl auf das Vorderrad als auch auf das Hinterrad einwirkt.

Es ist wichtig, dass in regelmäßigen Abständen und jedes Mal, wenn die Räder eingebaut, der Hallgeber (2) oder der Sensor (1) ersetzt werden, überprüft wird, dass der Abstand auf dem gesamten Rad immer konstant ist. Dazu wird eine Blattlehre eingesetzt, mit deren Hilfe der Abstand zwischen Sensor (1) und Hallgeber (2) an drei Stellen im Abstand von 120° gemessen wird. Es müssen folgende Werte eingehalten werden:
für das Vorderrad zwischen **2,10 - 2,25 mm (0.083 - 0.088 in)**;
für das Hinterrad zwischen **1,90 - 2,30 mm (0.075 - 0.090 in)**;



Achtung

FALLS DIE WERTE AUSSERHALB DES TOLERANZBEREICHS LIEGEN, DEN SENSOR (1) BZW. DEN HALLGEBER (2) AUSWECHSELN UND ERNEUT MESSEN, UM SICHERZUSTELLEN, DASS DIE WERTE INNERHALB DES TOLERANZBEREICHS LIEGEN.

REINIGUNG HALLGEBER (2)

Es ist wichtig zu kontrollieren, dass beide Hallgeber (2) immer sauber sind. Sollte dies nicht der Fall sein, eventuelle Schmutzreste vorsichtig entfernen, dazu ein Tuch oder eine Metallbürste verwenden. Keine Lösungs- oder Scheuermittel verwenden und keinen Wasser- oder Luftstrahl direkt auf den Hallgeber (2) richten.

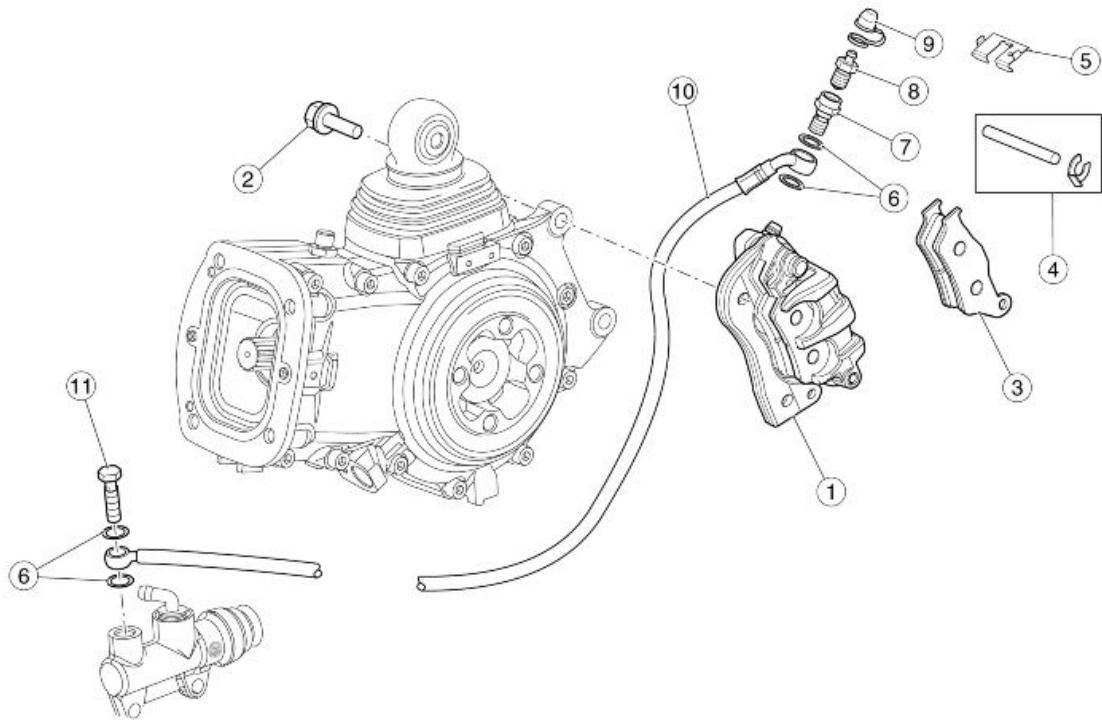
HALLGEBER AUSWECHSELN

Den Kabelstecker des Hallgebersensors (1) von der Hauptverkabelung abziehen. Die Schraube lösen und entfernen und den Hallgebersensor (1) abnehmen.

Achtung

VOR DEM WIEDEREINBAU ÜBERPRÜFEN, DASS DIE KONTAKTFLÄCHEN ZWISCHEN SENSOR (1) UND BEFESTIGUNGSFLÄCHE UNBESCHÄDIGT UND SAUBER SIND. IMMER DEN ABSTAND ZWISCHEN SENSOR (1) UND HALLGEBER (2) ÜBERPRÜFEN.

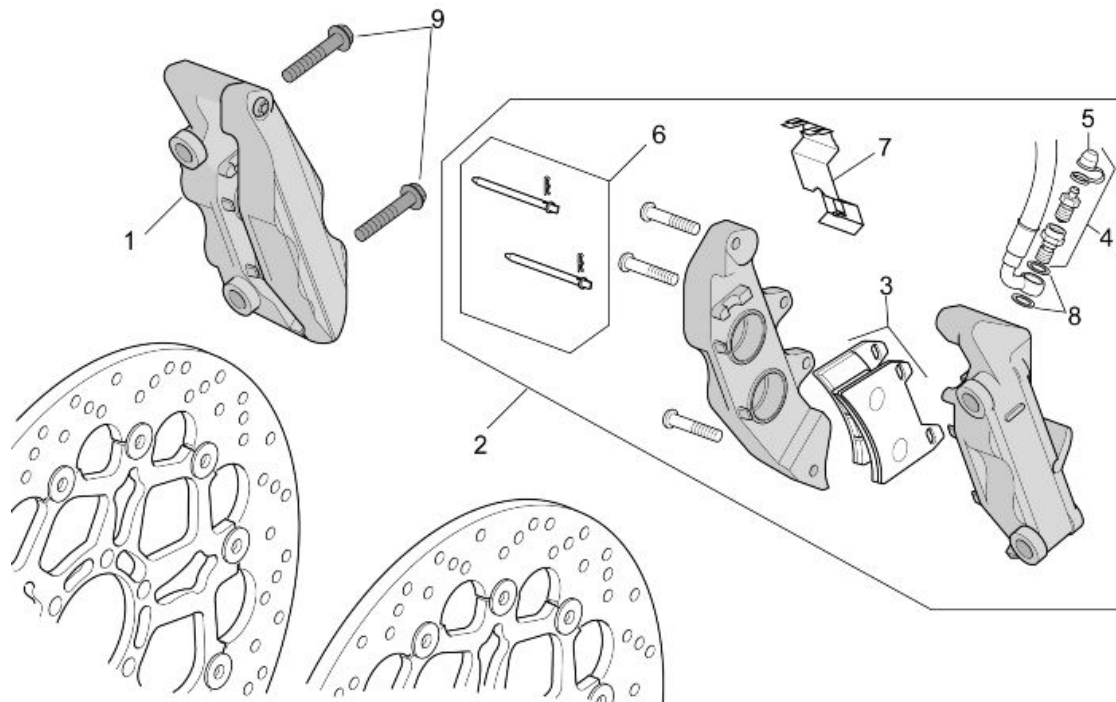
Bremssattel Hinterradbremse



Zeichenerklärung:

1. Bremssattel Hinterradbremse
2. Schraube
3. Bremsbeläge
4. Bolzen + Bremssattelsplint
5. Feder
6. Dichtung
7. Schraube
8. Entlüftung
9. Schutzkappe Entlüftung
10. Bremsleitung Hinterradbremse
11. Schraube Ölleitung

Bremssattel Vorderradbremse



Zeichenerklärung:

1. Rechter Bremssattel Vorderradbremse
2. Linker Bremssattel Vorderradbremse
3. Bremsbeläge
4. Entlüftung
5. Schutzkappe Entlüftung
6. Bolzen + Bremssattelfedern
7. Feder
8. Aluminiumdichtung
9. Schraube

Bremsscheibe Hinterradbremse

Kontrolle der Bremsscheibe

Achtung

LA FORMA DEL DISCO FRENO NON MODIFICA LE CARATTERISTICHE DI FUNZIONAMENTO E QUELLE DI MANUTENZIONE DELL'IMPIANTO STESSO.

- Le seguenti operazioni sono da effettuare con disco freno installato sulla ruota.
- Für die Verschleißkontrolle muss die Mindeststärke der Bremsscheibe an mehreren Stellen mit einem Mikrometer gemessen werden. Ist die Mindeststärke der Bremsscheibe auch nur an einem Punkt geringer als der Mindestwert, muss die Bremsscheibe ausgetauscht werden.



Mindestwert für die Bremsscheibenstärke: 4,5 mm (0.18 in)

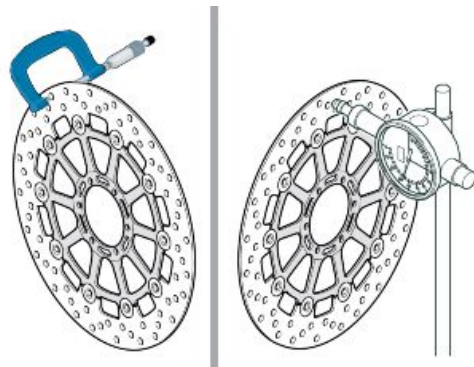
Bremsscheibe Vorderradbremse

Kontrolle der Bremsscheibe

Achtung

DIE FORM DER VORDERRAD-BREMSSCHEIBEN ÄNDERT DIE MERKMALE FÜR BETRIEB UND WARTUNG DER ANLAGE NICHT.

- Bei den folgenden Arbeiten müssen die Bremsscheiben am Rad installiert sein. Sie beziehen sich auf eine Bremsscheibe, gelten aber für beide.
- Für die Verschleißkontrolle muss die Mindeststärke der Bremsscheibe an mehreren Stellen mit einem Mikrometer gemessen werden. Ist die Mindeststärke der Bremsscheibe auch nur an einem Punkt geringer als der Mindestwert, muss die Bremsscheibe ausgetauscht werden.



Mindestwert für die Bremsscheibenstärke: 4 mm (0.16 in)

- Mit einer Messuhr prüfen, dass die maximale Schwingung der Bremsscheibe

nicht den Toleranzwert überschreitet,
andernfalls auswechseln.

**Schwingungs-Toleranzwert für die Brems-
scheibe: 0,15 mm (0.0059 in)**

Vordere Bremsbeläge

Ausbau

- Die zwei Schrauben abschrauben und entfernen.
- Den Bremssattel von der Bremsscheibe abziehen.



- Die Bolzen drehen und beide Splinte herausziehen.



- Beide Bolzen entfernen.



- Das Schwingschutzblech entfernen.



- Die Bremsbeläge jeweils einzeln herausziehen.

Achtung

NACH DEM AUSBAU DER BREMSBELÄGE DEN BREMSHEBEL NICHT BETÄTIGEN. ANDERNFALLS KÖNNEN DIE BREMSKOLBEN AUS DEM SITZ AUSTRETEN UND DEMENTSPRECHEND BREMSFLÜSSIGKEIT AUSFLIEßEN.



Installation

- Zwei neue Bremsbeläge einsetzen und so anbringen, dass die Bohrungen auf die Bohrungen am Bremssattel ausgerichtet sind.

Achtung



STETS BEIDE BREMSBELÄGE ZUSAMMEN WECHSELN UND SICHERSTELLEN, DASS SIE RICHTIG IM BREMSSEL ANGEBRACHT SIND.



- Das Schwingschutzblech anbringen.
- Die beiden Bolzen anbringen.
- Die beiden Splinte anbringen.
- Mehrmals den Hebel des Hauptbremszylinders betätigen und die Bremskolben an die Bremsbeläge anlegen.
- Den Bremsflüssigkeitsstand im Behälter überprüfen.





Hintere Bremsbeläge

Ausbau

- Die zwei Schrauben lösen und abschrauben.
- Den Bremssattel von der Bremsscheibe entfernen.
- Den Bolzen drehen und den Splint herausziehen.
- Den Splint entfernen.



- Den Bolzen entfernen.



- Die Bremsbeläge jeweils einzeln herausziehen.

Achtung

NACH DEM AUSBAU DER BREMSBELÄGE DEN BREMSHEBEL NICHT BETÄTIGEN. ANDERNFALLS KÖNNEN DIE BREMSKOLBEN AUS DEM SITZ AUSTRETEN UND DEMENTSPRECHEND BREMSFLÜSSIGKEIT AUSFLIEßEN.



Installation

- Zwei neue Bremsbeläge einsetzen und so anbringen, dass die Bohrungen auf die Bohrungen am Bremssattel ausgerichtet sind.

Achtung



STETS BEIDE BREMSBELÄGE ZUSAMMEN WECHSELN UND SICHERSTELLEN, DASS SIE RICHTIG IM BREMSSEL ANGEBRACHT SIND.



- Den Bolzen einsetzen.
- Den Splint anbringen.
- Mehrmals das Pedal des Hauptbremszylinders betätigen und die Bremskolben an die Bremsbeläge anlegen.
- Den Bremsflüssigkeitsstand im Behälter überprüfen.





Entlüftung der Bremsanlage

VORBEREITUNG DES FAHRZEUGS

- Stets sicherstellen, dass im Behälter immer genügend Bremsflüssigkeit vorhanden ist.
- Die Verwendung eines Entlüftungsgeräts erleichtert diese Arbeitsvorgänge, wenn gleichzeitig die Arbeitsschritte "Auswechseln der Bremsflüssigkeit" ausgeführt werden.
- In diesem Fall sollte der Entlüftungsvorgang durch weitere Pedalbetätigungen bei angeschlossenem Entlüftungsgerät unterstützt werden (ungefähr 5 für jeden Radkreis).

SOSTITUZIONE POMPA FRENO

VORBEREITENDE MASSNAHMEN

- Sostituire la pompa freno danneggiata con una nuova.
- Collegare il tubo freno alla nuova pompa freno.
- Riempire il serbatoio con nuovo liquido freni.

Achtung

EFFETTUARE LO SPURGO CONVENZIONALE DELL'IMPIANTO FRENANTE, COME DESCRITTO A FINE CAPITOLO.

- Den Behälter bis zur Markierung "MAX" auffüllen und den Deckel wieder einsetzen.
- Den Lauf und die Sensibilität von Bremshebel und Bremspedal prüfen.
- Se, dopo lo spurgo, la corsa del pedale o della leva è troppo lunga, verificare che non ci siano perdite nel sistema frenante e, se è tutto a posto, procedere con lo spurgo tramite Navigator, come descritto.

- Die Entlüftungsschläuche abmachen und die Entlüftungsschrauben mit dem korrekten DREHMOMENT festschrauben.

Siehe auch

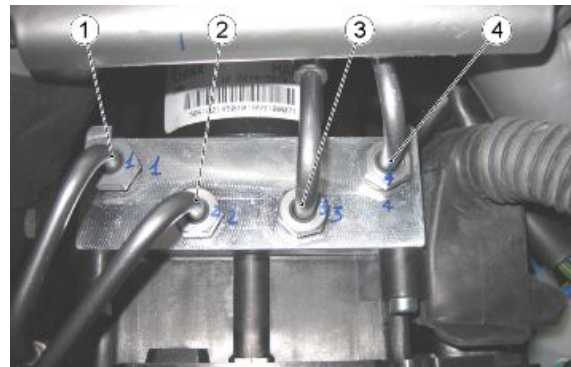
[Vorne](#)

[Hinten](#)

SOSTITUZIONE DELLA CENTRALINA ABS

VORBEREITUNG DES FAHRZEUGS

- Die Entlüftungsflaschen an die Entlüftungsschrauben der vorderen und des hinteren Bremssattels anschließen und öffnen.
- Den Bremshebel und das Bremspedal durchdrücken und in dieser Position mit den entsprechenden Blockiervorrichtungen festmachen.
- Die Entlüftungsschrauben der vorderen und des hinteren Bremssattels schließen und die Entlüftungsflaschen abnehmen.
- Die beschädigte ABS-Steuerelektronik auswechseln.



HINWEIS: Zunächst die **Bremsleitungen, die von der ABS-Steuerelektronik zum Bremszylinder laufen (1-4), trennen, und die offenen Anschlüsse ABS-Steuerelektronik sofort mit Schutzdeckeln versiegeln.**

Danach die Leitungen, die von der ABS-Steuerelektronik zu den Bremsen laufen (2-3), entfernen und diese Anschlüsse ebenfalls mit Schutzdeckeln versiegeln.

- Die neue, vorab vollständig aufgefüllte ABS-Steuerelektronik einbauen.
- Damit die Bremsflüssigkeit in der ABS-Steuerelektronik bleibt, zuerst die Schutzdeckel von den Anschlüssen des Bremskreises entfernen und die

entsprechenden Leitungen anschließen.

Nachdem alle Bremskreise angeschlossen sind, die Schutzdeckel von den Anschlüssen des Bremszylinders entfernen und die Leitungen des Bremszylinders mit der ABS-Steuer elektronik verbinden.

- Die Blockierung vom Bremshebel und vom Bremspedal abnehmen.
- Rimuovere il tappo del serbatoio e riempire il serbatoio fino al segno "MAX" con il nuovo liquido freni.

Achtung

EFFETTUARE LO SPURGO CONVENZIONALE DELL'IMPIANTO FRENANTE, COME DESCRITTO A FINE CAPITOLO.

- Den Behälter bis zur Markierung "MAX" auffüllen und den Deckel wieder einsetzen.
- Den Lauf und die Sensibilität von Bremshebel und Bremspedal prüfen.
- Se, dopo lo spurgo, la corsa del pedale o della leva è troppo lunga, verificare che non ci siano perdite nel sistema frenante e, se è tutto a posto, procedere con lo spurgo tramite Navigator, come descritto.
- Die Entlüftungsschläuche abmachen und die Entlüftungsschrauben mit dem korrekten DREHMOMENT festschrauben.

Siehe auch

[Vorne](#)
[Hinten](#)

SOSTITUZIONE DELLE PINZE

VORBEREITUNG DES FAHRZEUGS - Die Arbeitsschritte sind für die vordere Anlage beschrieben, gelten aber für beide Bremsanlagen.

- Die Entlüftungsflasche an die Entlüftungsschraube des vorderen Bremsstatts anschließen und öffnen.
- Den Bremshebel ganz durchdrücken und in dieser Position mit einer Blockier Vorrichtung feststellen, um ein übermäßiges Auslaufen der Flüssigkeit aus der offenen Anlage zu vermeiden.



- Die Entlüftungsschraube des vorderen Bremsstellers schließen und die Entlüftungsflasche entfernen.
- Den beschädigten Bremssteller durch einen neuen ersetzen.
- Die Blockierung vom Bremshebel abnehmen.
- Rimuovere il tappo del serbatoio e riempire il serbatoio fino al segno "MAX" con il nuovo liquido freni.

Achtung

EFFETTUARE LO SPURGO CONVENZIONALE DELL'IMPIANTO FRENANTE, COME DESCRITTO A FINE CAPITOLO.

- Den Behälter bis zur Markierung "MAX" auffüllen und den Deckel wieder einsetzen.
- Den Lauf und die Sensibilität von Bremshebel und Bremspedal prüfen.
- Se, dopo lo spurgo, la corsa del pedale o della leva è troppo lunga, verificare che non ci siano perdite nel sistema frenante e, se è tutto a posto, procedere con lo spurgo tramite Navigator, come descritto.
- Die Entlüftungsschläuche abmachen und die Entlüftungsschrauben mit dem korrekten DREHMOMENT festschrauben.

Siehe auch

[Vorne](#)
[Hinten](#)

SISTEMA DI SPURGO CON NAVIGATOR

Sollten nach allen Kontrollen der Bremshebel und das Bremspedal noch "schwammig" sein, ist diese Art des Entlüftens erforderlich.

Die beschriebenen Arbeitsschritte gelten für beide Bremsanlagen, auch wenn hier nur für die vordere wiedergegeben.

VORNE

- Con Navigator opportunamente collegato, selezionare la funzione "PROCEDURA SPURGO FRENO ANTERIORE".
- Die Pumpe beginnt, sich zu drehen.
- Mentre la pompa effettua un ciclo di rotazioni, attivare e rilasciare la leva freno anteriore fino alla ricezione del messaggio di completamento ciclo su Navigator.
- Dieser Vorgang ermöglicht das Zirkulieren und Ansammeln der Luft.
- Una volta effettuata la procedura con Navigator, effettuare lo SPURGO CONVENZIONALE per rimuovere completamente l'aria dall'impianto.

Achtung

EFFETTUARE LO SPURGO CONVENZIONALE DELL'IMPIANTO FRENANTE, COME DESCRITTO A FINE CAPITOLO.

Siehe auch

[Vorne](#)
[Hinten](#)

Vorne

Befindet sich Luft in der Hydraulikanlage, wirkt sie wie ein Kissen, nimmt einen großen Teil des Drucks auf, der vom Hauptbremszylinder ausgeübt wird, und verringert damit die Bremswirkung.

Luft in der Anlage zeigt sich durch eine "Schwammigkeit" des Bremshebels und Nachlassen der Bremswirkung.

Achtung

WEGEN DER GEFÄHRLICHKEIT FÜR FAHRER UND FAHRZEUG MUSS NACH EINEM WIEDEREINBAU DER BREMSEN UND WIEDERHERSTELLUNG DER BREMSANLAGE IN DEN NORMALZUSTAND UNBEDINGT DER HYDRAULIKKREISLAUF ENTLÜFTET WERDEN.

ANMERKUNG

DIE NACHSTEHENDEN ARBEITSSCHRITTE BEZIEHEN SICH AUF EINEN EINZELNEN BREMS-SATTEL DER VORDERRADBREMSE, GELTEN ABER FÜR BEIDE. BEI DER ENTLÜFTUNG DER BREMSANLAGE MUSS DAS FAHRZEUG AUF EINEM EBENEN UNTERGRUND STEHEN. BEI DER ENTLÜFTUNG DER BREMSANLAGE MUSS GEGEBENENFALLS BREMSFLÜSSIGKEIT IN DEN BEHÄLTER NACHGEFÜLLT WERDEN. STETS SICHERSTELLEN, DASS SICH BEIM ENTLÜFTEN BREMSFLÜSSIGKEIT IM BEHÄLTER BEFINDET.

SISTEMA DI SPURGO ARIA CONVENZIONALE

- Die Gummi-Schutzkappe vom Entlüftungsventil abnehmen.
- Einen durchsichtigen Plastikschlauch auf das Entlüftungsventil am Bremsattel der Vorderradbremse aufsetzen und das andere Schlauchende in einem Auffangbehälter leiten.
- Den Deckel vom Bremsflüssigkeitsbehälter der Vorderradbremse abnehmen.
- Den Bremshebel ziehen und dann das Entlüftungsventil am Bremsattel um $\frac{1}{4}$ Umdrehung öffnen, damit die Luft austreten kann.
- Das Entlüftungsventil schließen, bevor der Bremshebel am Anschlag ankommt. Diesen Arbeitsschritt so oft



wiederholen, bis keine Luft mehr austritt.

- Dieses Verfahren an beiden Bremssät-
teln wiederholen.
- Das Entlüftungsventil festziehen und den Schlauch abnehmen.
- Den Bremsflüssigkeitsstand im Bremsflüssigkeitsbehälter auf den richtigen Füllstand auf-
füllen.
- Den Deckel wieder am Bremsflüssigkeitsbehälter der Vorderradbremse anbringen und fest-
ziehen.
- Die Gummi-Schutzkappe wieder anbringen.

Hinten

Befindet sich Luft in der Hydraulikanlage, wirkt sie wie ein Kissen, nimmt einen großen Teil des Drucks auf, der vom Hauptbremszylinder ausgeübt wird, und verringert damit die Bremswirkung.

Luft in der Anlage zeigt sich durch eine "Schwammigkeit" des Bremshebels und Nachlassen der Bremswirkung.

Achtung

WEGEN DER GEFÄHRLICHKEIT FÜR FAHRER UND FAHRZEUG MUSS NACH EINEM WIEDER-EINBAU DER BREMSEN UND WIEDERHERSTELLUNG DER BREMSANLAGE IN DEN NORMAL-ZUSTAND UNBEDINGT DER HYDRAULIKKREISLAUF ENTLÜFTET WERDEN.

ANMERKUNG

BEI DER ENTLÜFTUNG DER BREMSANLAGE MUSS DAS FAHRZEUG AUF EINEM EBENEN UN-TERGRUND STEHEN. BEI DER ENTLÜFTUNG DER BREMSANLAGE MUSS GEGEBENENFALLS BREMSFLÜSSIGKEIT IN DEN BEHÄLTER NACHGEFÜLLT WERDEN. STETS SICHERSTELLEN, DASS SICH BEIM ENTLÜFTEN BREMSFLÜSSIGKEIT IM BEHÄLTER BEFINDET.

SISTEMA DI SPURGO ARIA CONVENZIONALE

- Die Gummi-Schutzkappe vom Entlüf-
tungsventil abnehmen.
- Einen durchsichtigen Plastikschlauch
auf das Entlüftungsventil am Brems-
sattel der Hinterradbremse aufsetzen
und das andere Schlauchende in ei-
nem Auffangbehälter leiten.
- Den Deckel vom Bremsflüssigkeitsbe-
hälter der Hinterradbremse abneh-
men.
- Den Bremshebel ziehen und dann das
Entlüftungsventil am Bremssattel um



¼ Umdrehung öffnen, damit die Luft austreten kann.

- Das Entlüftungsventil schließen, bevor der Bremshebel am Anschlag ankommt. Diesen Arbeitsschritt so oft wiederholen, bis keine Luft mehr austritt.



- Das Entlüftungsventil festziehen und den Schlauch abnehmen.
 - Den Bremsflüssigkeitsstand im Bremsflüssigkeitsbehälter auf den richtigen Füllstand auffüllen.
 - Den Deckel wieder am Bremsflüssigkeitsbehälter der Hinterradbremse anbringen und festziehen.
 - Die Gummi-Schutzkappe wieder anbringen.
-

INHALTSVERZEICHNIS

KAROSSERIE

KAROS

Sitzbank

- Das Fahrzeug auf den Ständer stellen.
- Den Schlüssel in das Sitzbank-Schloss einstecken.
- Den Schlüssel in Uhrzeigersinn drehen, dabei gleichzeitig leicht in der Mitte auf den hinteren Sitzplatz der Beifahrer-Sitzbank drücken, so dass sich der Bolzen leichter aushaken kann.
- Die Sitzbank anheben und nach hinten herausziehen.
- Die Fahrer-Sitzbank entfernen.

Achtung

VORM ABSENKEN UND BLOCKIEREN DER SITZBANK, SICH DARÜBER VERGEWISSERN, DASS MAN DEN SCHLÜSSEL NICHT IM HANDSCHUHFACH/ WERKZEUGFACH VERGESSEN HAT.

Instrumenteneinheit

- Die vier Schrauben lösen und abschrauben.



- Den Kabelstecker Armaturenbrett trennen.



Platte des Fahrerfußrastenhalters

LINKE SEITE

- Die obere Schraube abschrauben und entfernen und Mutter und Unterlegscheibe aufbewahren.



- Die untere Schraube abschrauben und entfernen und die zwei Unterlegscheiben sowie den Abstandhalter aufbewahren.



- Die untere Schraube abschrauben und entfernen und die Unterlegscheibe sowie den Abstandhalter aufbewahren.



- Die Feder lösen und die kleine Schaltstange trennen.
- Das Befestigungsblech der linken Fußraste ausbauen.



RECHTE SEITE

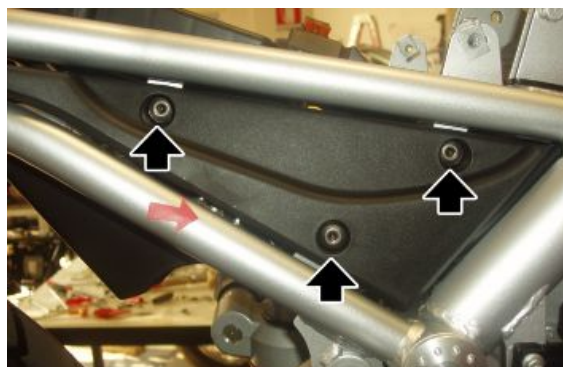
- Die obere Schraube abschrauben und entfernen und Mutter und Unterlegscheibe aufbewahren.



- Die untere vordere Schraube abschrauben und entfernen.

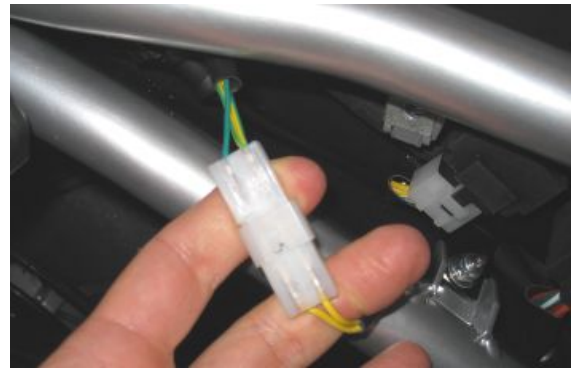


- Die drei Schrauben abschrauben und entfernen.
- Das rechte Seitenteil unter der Sitzbank entfernen.

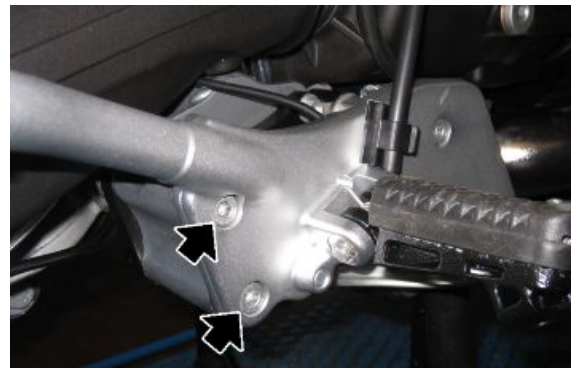


- Die Kabelstecker vom Hebel der Hinterradbremse und vom Geschwindigkeitssensor trennen.
- Die Kabel aus den Schellen nehmen.





- Die zwei unteren hinteren Schrauben abschrauben und entfernen und die Unterlegscheiben sowie den Abstandhalter aufbewahren.



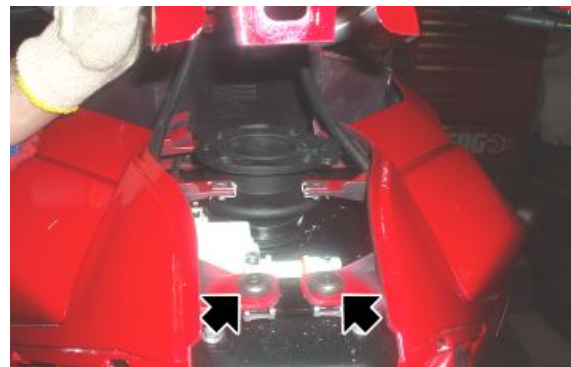
- Die Schraube lösen und abschrauben.
- Den Bremsflüssigkeitsbehälter der Hinterradbremse verschieben, aber an der Leitung angeschlossen lassen.



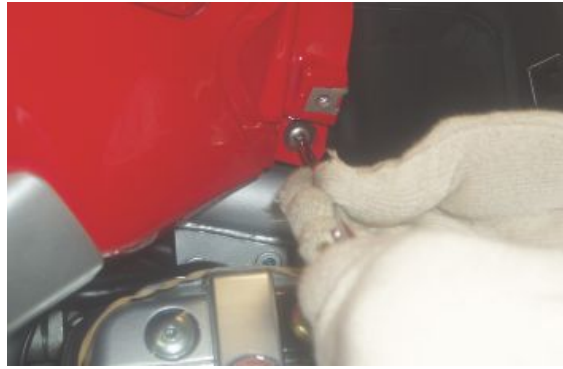
- Den Bremsflüssigkeitsbehälter senkrecht halten und das Blech der rechten Fußrastenhalterung ausbauen.

Seitenverkleidungen

- Die obere Tankverkleidung entfernen.
- Die zwei Schrauben abschrauben und entfernen.



- Von beiden Seiten arbeiten und die Schraube abschrauben und entfernen.



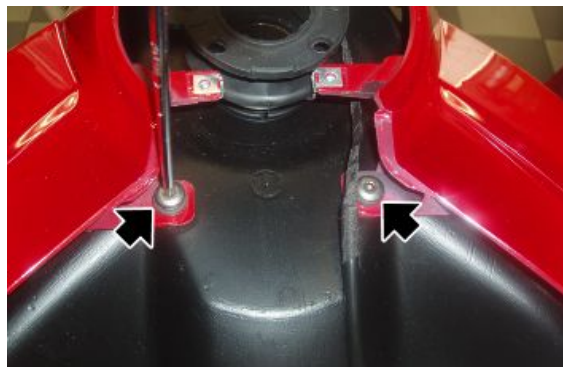
- Von beiden Seiten arbeiten und die Schraube abschrauben und entfernen.



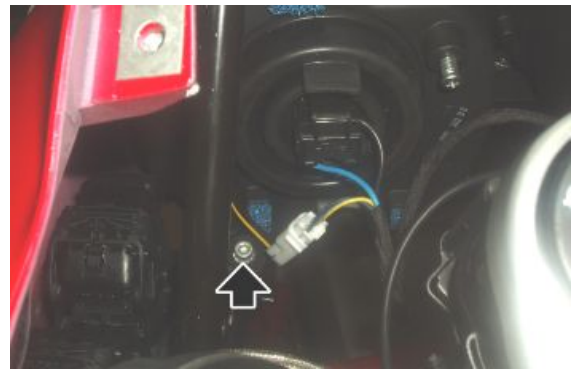
- Die Verkleidung verschieben.
- Das Kabel zum Öffnen des Handschuhfachs trennen.



- Die beiden vorderen Schrauben abschrauben und entfernen.



- Von beiden Seiten arbeiten, die interne Schraube abschrauben und entfernen und die Unterlegscheibe sowie die Mutter aufbewahren.



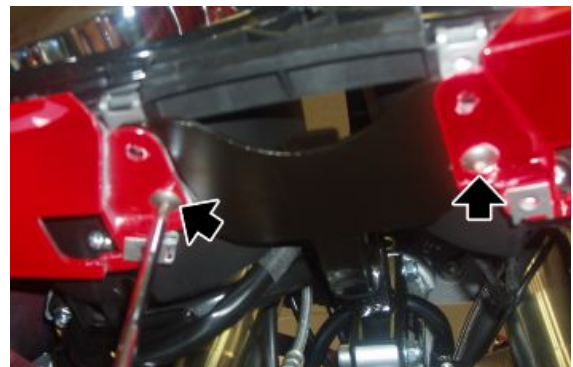
- Die zwei Schrauben abschrauben und entfernen.



- Die vier Schrauben abschrauben und entfernen.
- Die untere Scheinwerferabdeckung ausbauen.



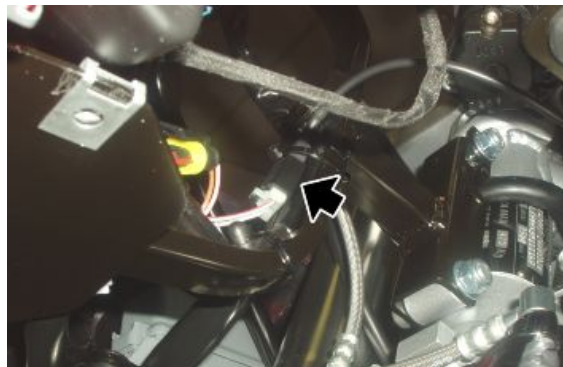
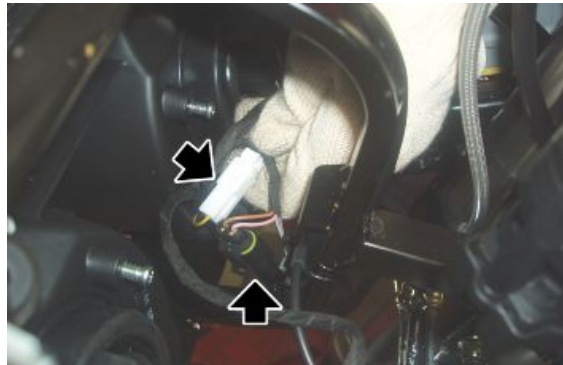
- Die zwei Schrauben abschrauben und entfernen.



- Auf beiden Seiten arbeiten und den Kabelstecker vom Blinker trennen.

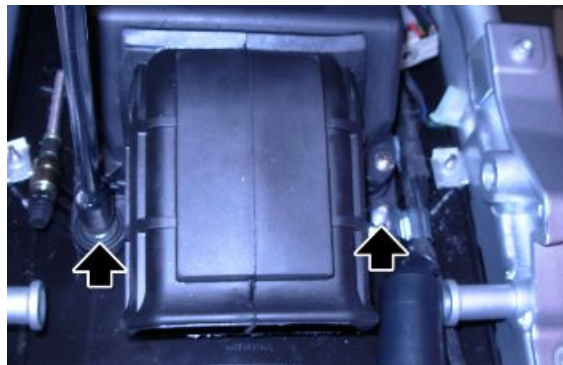


- Die Verkleidung etwas verschieben.
- Das Kabel aus der Schelle lösen und die Kabelstecker vom Scheinwerfer trennen.
- Die Verkleidung komplett mit Scheinwerfer entfernen.

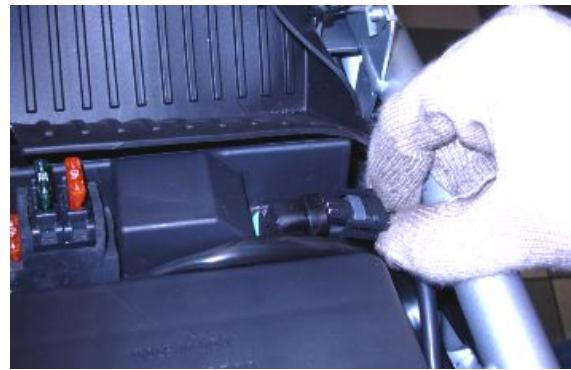


Luftfilterkasten

- Die Sitzbank ausbauen.
- Den Beifahrer-Handgriff ausbauen.
- Die zwei Schrauben lösen und abschrauben und die Kabelführung aufbewahren.



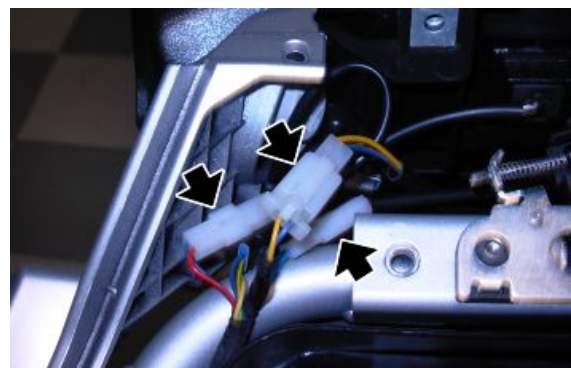
- Den Kabelstecker vom Lufttemperatursensor trennen.



- Das Hauptsicherungsgehäuse aus seiner Halterung herausziehen.



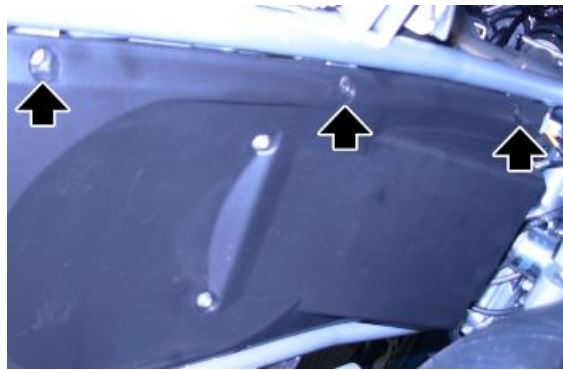
- Die Kabelstecker am Rücklicht trennen.



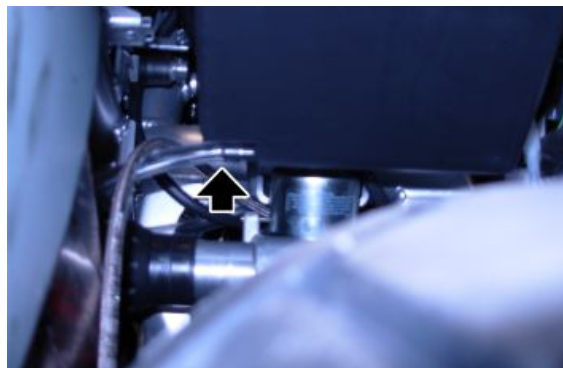
- Die Entlüftungsleitung der Kupplung von der Kabelführung lösen.



- Von beiden Seiten arbeiten und die drei Schrauben abschrauben und entfernen.
- Den Spritzschutz entfernen.



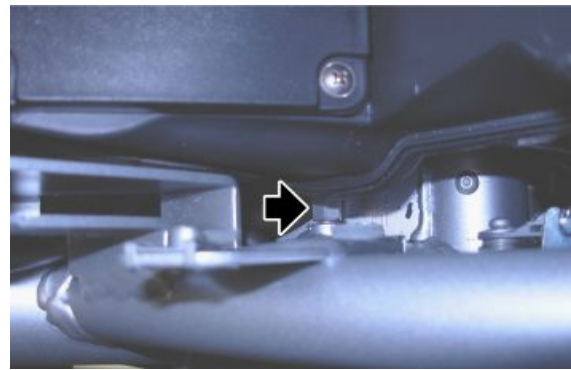
- Die Entlüftungsleitung auf der rechten Seite des Filtergehäuses aus der Schelle lösen und ausbauen.
- Von beiden Seiten arbeiten und die Schelle lösen.



- Die zwei Entlüftungsleitungen entfernen.



- Von beiden Seiten arbeiten und den Schraubenbolzen abschrauben und entfernen.
- Das Filtergehäuse ausbauen.



Siehe auch

Sitzbank

Benzintank

AUSBAU TANKDECKEL

- Den Tankdeckel öffnen.
- Um ein Eindringen von Fremdkörpern zu vermeiden, muss die Einfüllöffnung am Tank mit einem sauberen Lappen verschlossen werden.
- Die vier Schrauben abschrauben und entfernen.
- Den Deckel entfernen.



TANKVERKLEIDUNG

- Die Fahrer-Sitzbank entfernen.
- Von beiden Seiten arbeiten und die drei Schrauben abschrauben und entfernen.
- Die Gummis der hinteren Schrauben aufbewahren.
- Die Tankverkleidung entfernen.



Siehe auch

Sitzbank

OBERE TANKVERKLEIDUNG

- Den Tankdeckel abnehmen.
- Die vier Schrauben lösen und abschrauben.



- Die Tankverkleidung entfernen.
- Von beiden Seiten arbeiten und die Schraube abschrauben und entfernen.



- Die vordere Befestigungsschraube des Tanks abschrauben.



- Von beiden Seiten arbeiten und die zwei Schrauben abschrauben und entfernen.



- Das hintere Teil der Tankverkleidung anheben.
- Die Leitungen trennen.
- Die Tankverkleidung entfernen.



Siehe auch

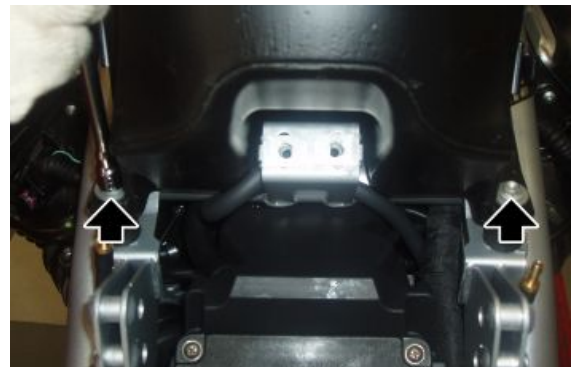
Sitzbank

KRAFTSTOFFTANK

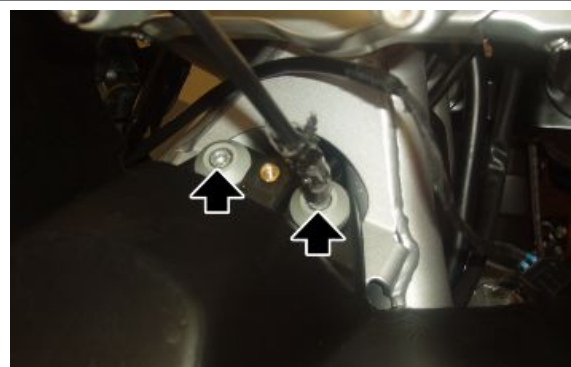
- Die seitlichen Tankverkleidungen abmontieren.
- Den Kabelstecker von der Steuerung zum Öffnung des Handschuhfachs trennen.



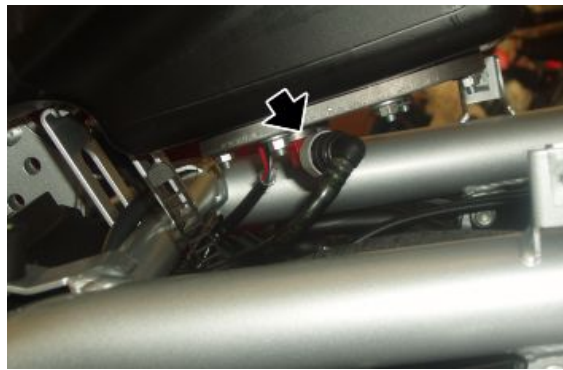
- Die zwei hinteren Schrauben abschrauben und entfernen und die Unterlegscheiben aufbewahren.



- Die beiden vorderen Schrauben abschrauben und entfernen.



- Den Tank anheben und die Kraftstoffleitungen trennen.



- Den Kabelstecker der Kraftstoffpumpe trennen.
- Den Benzintank ausbauen.



Siehe auch

[Seitenverkleidungen](#)

Regulierbare Windschutzscheibe

- Rimuovere il vetro parabrezza.
- Operando da entrambi i lati, svitare e togliere la vite superiore di regolazione parabrezza e rimuovere il pomello.



- Von beiden Seiten arbeiten und die untere Schraube abschrauben und entfernen.



- Operando da entrambi i lati, rimuovere dalla staffa il supporto parabrezza.



- Rimuovere dalle staffe le quattro boccole.

In caso di sostituzione delle boccole ricordarsi di posizionarle con il diametro maggiore all'interno delle staffe.



INHALTSVERZEICHNIS

KONTROLLEN VOR AUSLIEFERUNG

KON AUS

Vor Auslieferung des Fahrzeugs müssen die folgenden Kontrollen vorgenommen werden.

Warnung

VORSICHT BEIM UMGANG MIT BENZIN.

Ästhetische Kontrolle

- Lack
 - Zusammenpassen der Plastikteile
 - Kratzer
 - Schmutz
-

Kontrolle Drehmomente

- Sicherheits-Drehmomente:
Vordere und hintere Radaufhängung/ Federung
Befestigung der Bremssattel-Halterungen an der Vorder- und Hinterradbremse
Vorderrad- und Hinterradeinheit
Befestigungen Motor - Rahmen
Lenkeinheit
 - Befestigungsschrauben der Plastikteile
-

Elektrische Anlage

- Hauptschalter
 - Scheinwerfer: Fernlicht, Abblendlicht, Standlicht (vorne und hinten), und die entsprechenden Kontrolllampen
 - Scheinwerfereinstellung entsprechend der geltenden Gesetze
 - Bremslichtschalter an Vorder- und Hinterradbremse und entsprechende Bremslichtlampe
 - Blinker und Blinkerkontrollen
 - Instrumentenbeleuchtung
 - Instrumente: Benzinstandanzeiger und Temperaturanzeiger (wenn vorhanden)
 - Kontrolllampen der Instrumenteneinheit
 - Hupe
 - Elektrisches Starten
 - Ausschalten des Motors über den Notaus-Schalter und Seitenständer
 - Schalter für elektrische Öffnung des Helmfacbs (wenn vorhanden)
 - Mit dem Diagnose-Testgerät in der/ den Steuerelektronik(en) prüfen, ob die neueste Mapping-Version eingespielt ist und gegebenenfalls die Steuerelektronik(en) neu programmieren: Für Einzelheiten zum
-

Verfahren und zur Prüfung, ob aktualisierte Versionen zur Verfügung stehen, siehe die Internetseite des Kundendienstes.

Achtung

UM DIE BESTE LEISTUNG ZU ERZIELEN, MUSS DIE BATTERIE VOR DEM EINSATZ VOLLSTÄNDIG GELADEN WERDEN. EINE UNZUREICHENDE BATTERIELADUNG VOR DEM ERSTEN EINSATZ UND EIN NIEDRIGER BATTERIEFLÜSSIGKEITSSTAND FÜHREN ZU EINEM VORZEITIGEN ALTERN DER BATTERIE.

Achtung

BEIM EINBAU DER BATTERIE ZUERST DAS PLUSKABEL UND DANN DAS MINUSKABEL BEFESTIGEN. BEIM AUSBAU IN UMGEKEHRTER REIHENFOLGE VORGEHEN.

Warnung

DAS ELEKTROLYT DER BATTERIE IST GIFTIG UND KANN SCHWERE VERÄTZUNGEN VERURSACHEN. ES ENTHÄLT SCHWEFELSÄURE. KONTAKT MIT AUGEN, HAUT UND KLEIDUNG UNBEDINGT VERMEIDEN.

BEI KONTAKT MIT AUGEN UND HAUT 15 MINUTEN LANG MIT VIEL WASSER ABSPÜLEN UND DANN SOFORT EINEN ARZT AUFsuchen.

BEI EINNAHME DER FLÜSSIGKEIT SOFORT GROSSE MENGEN WASSER ODER PFLANZENÖL TRINKEN. SOFORT EINEN ARZT BENACHRICHTIGEN.

BATTERIEN ERZEUGEN EXPLOSIVE GASE. OFFENE FLAMMEN, FUNKEN UND BRENNENDE ZIGARETTEN FERNHALTEN. BEI AUFLADEN VON BATTERIEN IN GESCHLOSSENEN RÄUMEN, MÜSSEN DIE RÄUME GUT GELÜFTET WERDEN. BEI ARBEITEN IN DER NÄHE VON BATTERIEN STETS EINE SCHUTZBRILLE TRAGEN.

VON KINDERN FERNHALTEN.

Achtung

NIEMALS SICHERUNGEN MIT GRÖßERER ALS DER ANGEgebenEN LEISTUNG VERWENDEN. DER EINSATZ EINER SICHERUNG MIT FALSCHER LEISTUNG KANN SCHÄDEN AM FAHRZEUG VERURSACHEN UND STELLT EINE BRANDGEFAHR DAR.

Füllstandkontrollen

- Bremsflüssigkeitsstand
- Füllstand der Kupplungsflüssigkeit (wenn vorhanden)
- Getriebeölstand (falls vorhanden)
- Füllstand des Antriebsöls (wenn vorhanden)
- Motor-Kühlflüssigkeitsstand (falls vorhanden)
- Motorölstand
- 2-Taktölstand (falls vorhanden)

Probefahrt

- Kaltstart

- Funktion der Instrumente
 - Reaktion auf Gasgeben
 - Stabilität bei Beschleunigung und beim Abbremsen
 - Bremsfunktion Vorder- und Hinterradbremse
 - Stoßdämpferfunktion vorne und hinten
 - Ungewöhnliche Geräusentwicklung
-

Statische Kontrolle

Statische Kontrolle nach Probefahrt:

- Starten mit warmen Motor
 - Funktion des Choke (falls vorhanden)
 - Leerlaufstabilität (bei Drehen des Lenkers)
 - Gleichmäßige Drehung der Lenkung
 - Eventuelles Austreten von Flüssigkeiten
 - Funktion Kühlgebläse (wenn vorhanden)
-

Funktionskontrolle

- Hydraulische Bremsanlage
- Hebelwege der Bremse und der Kupplung (wenn vorhanden)
- Kupplung - Kontrolle auf richtige Funktionsweise
- - Motor - Kontrolle auf richtige allgemeine Funktionsweise und auf abnorme Geräusche
- Anderes
- Kontrolle Fahrzeugpapiere:
- Kontrolle Rahmennummer und Motornummer
- Kontrolle Bordwerkzeug
- Anbringen des Nummernschilds
- Kontrolle Schließvorrichtungen
- Kontrolle des Reifendrucks
- Anbau von Rückspiegeln und eventuellem Zubehör



DEN ANGEGEBENEN REIFENDRUCK NICHT ÜBERSCHREITEN, DA DER REIFEN PLATZEN KÖNNTE.

Achtung



DER REIFENDRUCK MUSS BEI KALTEN REIFEN GEPRÜFT UND EINGESTELLT WERDEN.

A

ABS: 259, 260

Antrieb:

Armaturenbrett: 58, 91

B

Batterie: 64

C

Cockpit: 86

E

Empfohlene Produkte:

G

Gabel:

Getriebeöl: 36

K

Kupplung: 135, 139, 172

L

Lampen: 62

Luftfilter: 38

M

Motoröl: 34

R

Reifen: 14

S

Scheinwerfer:

Seitenständer:

Sicherheitsvorschriften: 7

Sicherungen: 63

Sitzbank: 288, 297, 299

Stoßdämpfer: 225

T

Technische Angaben: 7

W

Wartung: 32

Wartungsprogramm: 32