



PIAGGIO & C.s.p.a.



ERSATZTEILKATALOG



California 1400 Custom ABS

Vorsatzcode Fahrgestell: ZGULV002

Vorsatzcode Motor:

CALIFORNIA

GU106



Inhaltsverzeichnis

Fertige Produkte.....	4
Alphanumerisches Verzeichnis.....	5
Rahmen.....	11
Tafel 01.010 - Rahmen.....	11
Tafel 01.020 - Fussrasten.....	13
Tafel 01.030 - Hauptständer.....	15
Tafel 01.040 - Schutz.....	16
Tafel 01.050 - Schwinge.....	17
Aufbau.....	18
Tafel 02.030 - Vorderes Schutzblech-Stütze.....	18
Tafel 02.090 - Tankabdeckung.....	19
Tafel 02.100 - Mittlerer Aufbau.....	20
Tafel 02.120 - Sitz.....	21
Tafel 02.130 - Staufach.....	22
Tafel 02.150 - Hinteres schutzblech.....	23
Tafel 02.170 - Schlösser.....	25
Tafel 02.190 - Deko.....	26
Motor.....	27
Tafel 03.010 - Motor-Fertigstellung.....	27
Tafel 03.020 - Schalthebel.....	28
Tafel 03.030 - Gehäuse I.....	29
Tafel 03.040 - Gehäuse I.....	31
Tafel 03.050 - Filtergehäuse.....	32
Tafel 03.060 - Klappenkörper.....	33
Tafel 03.090 - Kopfdeckel.....	34
Tafel 03.100 - Zylinderkopf - ventile.....	35
Tafel 03.120 - Steuer.....	36
Tafel 03.135 - Recht Zylindersteuer.....	37
Tafel 03.145 - Links Zylindersteuer.....	39
Tafel 03.150 - Zylinder - Kolben.....	41
Tafel 03.160 - Kurbelwelle.....	42
Tafel 03.170 - Schaltgetriebe / Schaltgabel / Desmodrom.....	43
Tafel 03.180 - Schaltgetriebe - Zahnräder.....	45
Tafel 03.190 - Schmierung.....	47
Tafel 03.195 - Ölfilter.....	48
Tafel 03.196 - Anlage Blow-by.....	49
Tafel 03.200 - Ölpumpe.....	50
Tafel 03.230 - Kupplung.....	51
Tafel 03.290 - Zündung / Elektrischer Anfang.....	52
Tafel 03.300 - Schwungmagnetstarter / Zündung.....	53
Tafel 03.330 - Auspuffrohr.....	54
Tafel 03.340 - Getriebe kpl.....	55
Tafel 03.350 - Getriebedeckel.....	56



Radaufhängungen.....	57
Tafel 04.025 - Vorderradgabel.....	57
Tafel 04.080 - Stoßdämpfer.....	59
Räder.....	60
Tafel 05.010 - Vorderrad.....	60
Tafel 05.020 - Hinterrad.....	61
Bremsanlage	62
Tafel 06.010 - Vorderradbremspumpe.....	62
Tafel 06.020 - Vorderradbremzange.....	63
Tafel 06.030 - Hinterradbremspumpe.....	64
Tafel 06.040 - Hinterradbremzange.....	65
Tafel 06.050 - Bremsanlage ABS.....	66
Lenkstange - Schaltungen.....	67
Tafel 07.010 - Lenkung.....	67
Tafel 07.020 - Lenkstange - Schaltungen.....	68
Tafel 07.030 - Kupplungssteuerung.....	69
Vorderer lichter - Instrumente.....	70
Tafel 08.010 - Vorderer lichter.....	70
Tafel 08.020 - Instrumente.....	71
Tafel 08.030 - Hinterer lichter.....	72
Tank.....	73
Tafel 09.010 - Kraftstofftank.....	73
Tafel 09.020 - Benzindampfrückf.-Anlage.....	75
Kühlanlage.....	76
Tafel 10.010 - Ölkühler.....	76
Elektrische Anlage.....	77
Tafel 11.010 - Vorder Elektrische Anlage.....	77
Tafel 11.020 - Mitt. elektrische Anlage.....	79
Tafel 11.030 - Hint.Elektrische Anlage.....	81



Fertige Produkte

Code	Gültigkeit
GU9032801AUD00	
GU9032801AUD01	
GU9032801AUD02	
GU9032801CAE00	
GU9032801CAE01	
GU9032801CAE02	
GU9032801EUD00	
GU9032801EUD01	
GU9032801EUD02	
GU9032801USE00	
GU9032801USE01	
GU9032801USE02	



Code	Nr. der Tafel	Pos.	Code	Nr. der Tafel	Pos.	Code	Nr. der Tafel	Pos.
006410	08.010	14	2D000007	08.010	23	872264	03.060	2
013763	03.190	18	2Q000002	02.190	13	872695	03.100	3
015792	03.135	5	2Q000040	02.190	13	872696	03.100	4
015792	03.145	5	411209	03.030	2	872741	03.090	9
145298	11.020	21	414835	03.200	9	872742	03.090	5
224566	03.195	8	414837	03.135	17	872759	03.135	4
237553	03.200	7	414837	03.145	17	872759	03.145	4
244585	03.145	32	434947	03.190	9	873626	03.090	6
248419	01.040	8	436438	03.100	6	873626	03.100	11
248419	02.100	4	478533	10.010	9	873689	03.150	13
248419	02.150	13	487444	03.135	23	873690	03.150	14
248419	03.060	21	487444	03.145	23	873906	03.200	14
248419	11.010	15	560110	03.030	4	873928	03.120	8
248419	11.010	26	567603	03.050	10	874126	03.100	9
254485	02.150	10	581061	11.020	14	874127	03.100	5
254485	03.050	18	582928	11.020	19	874223	03.190	5
254485	03.330	11	584344	03.330	18	874238	03.190	15
254485	06.050	6	598839	03.230	15	874293	03.160	2
254485	10.010	5	621914	03.190	17	874482	03.200	8
254485	11.010	30	621914	03.195	14	874567	03.150	7
273774	01.010	11	622236	03.050	6	874601	03.135	26
285846	03.100	8	639542	01.030	12	874601	03.145	26
292022	08.030	9	641541	03.190	12	874646	03.190	10
294278	08.010	17	641652	07.020	2	8746505	03.200	1
294353	08.010	16	641652	11.010	10	874655	03.195	12
2A000030	03.060	17	641901	11.010	2	874669	03.190	7
2A000072	03.230	16	642248	11.020	26	874801	03.200	10
2A000107	03.230	1	654174	06.010	7	874980	03.030	16
2B000031	02.190	8	654174	07.030	13	875173	03.135	15
2B000032	02.190	9	825597	03.100	12	875173	03.145	15
2B000041	02.030	3	825597	03.150	12	875243	03.160	5
2B000056	02.030	4	825694	03.135	22	875244	03.160	5
2B000057	05.010	1	825694	03.145	22	876486	03.195	7
2B000058	05.020	1	829122	03.195	2	876879	03.330	17
2B000082	02.150	21	829232	03.120	13	877101	03.200	11
2B000083	02.190	13	829486	03.200	5	8783390001	03.160	3
2B000089	06.050	15	829661	03.200	6	8783390002	03.160	3
2B000090	05.020	20	82999R	03.040	1	8783390003	03.160	3
2B000091	04.080	5	832029	11.010	33	878574	03.135	1
2B000092	04.080	1	842360	03.135	6	878574	03.145	1
2B000093	07.030	6	842360	03.145	6	878868	03.135	13
2B000095	07.020	5	843060	03.135	27	878868	03.145	13
2B000096	07.020	6	843060	03.145	27	879707	03.135	11
2B000125	04.080	6	849131	03.160	4	879707	03.145	11
2B000126	04.080	7	849866	03.150	19	879916	03.135	10
2B000127	04.080	8	851550	01.030	8	879916	03.145	10
2B000141	08.010	2	851821	01.020	15	879936	03.135	19
2B000147	09.010	1	85220R	03.230	3	879936	03.145	19
2B000147000XN2	09.010	1	85269R	03.120	11	879937	03.135	20
2B000147000YE5	09.010	1	856048	06.010	2	879937	03.145	20
2B000151	08.010	18	856050	06.010	5	879938	03.135	18
2B000152	08.010	19	856050	07.030	4	879938	03.145	18
2B000159	02.150	19	856062	09.020	2	879975	03.090	4
2B000160	02.150	15	856063	09.020	1	879987	03.090	7
2B000161000XN2	02.090	5	856152	11.020	15	880127	03.090	8
2B000161000YE5	02.090	5	857265	03.170	37	880965	03.135	28
2B000162000XN2	02.090	7	857306	03.060	16	880965	03.145	28
2B000162000YE5	02.090	7	857494	03.170	38	883384	06.020	2
2B000169	07.020	17	858423	06.010	4	883385	06.020	1
2B000170	07.020	16	858424	07.030	3	883476	02.170	3
2B000217	01.040	9	858882	11.030	1	883673	06.020	3
2B000219	09.020	8	859792	05.010	19	883818	11.030	10
2B000237	02.190	12	859792	05.020	13	884029	03.330	9
2B000331	11.020	28	860138	09.020	5	884031	04.080	3
2D000003	02.170	2	860746	06.050	2	884044	03.230	6
2D000004	02.170	5	860746	11.020	16	886141	02.190	1
2D000006	02.170	7	872230	03.060	4	886235	10.010	6



Code	Nr. der Tafel	Pos.	Code	Nr. der Tafel	Pos.	Code	Nr. der Tafel	Pos.
886255	03.300	1	887429	05.010	2	887830	04.025	4
886820	02.120	10	887430	05.010	9	887831	07.010	8
886836	01.010	1	887433	05.010	7	887832	07.010	10
886837	01.010	4	887439	05.010	12	887835	11.010	22
886846	03.060	17	887453	08.010	15	887836	11.010	23
8868555001	03.160	1	887454	03.100	13	887875	05.010	11
8868555002	03.160	1	887455	03.100	13	887875	05.020	10
8868555003	03.160	1	887456	03.100	13	887921	08.010	4
886859	03.050	1	887461	05.020	23	887950	03.190	11
886860	03.050	7	887487	02.150	4	887951	03.190	1
886861	03.050	5	88748700XN2	02.150	4	887953	08.020	2
8868655	03.170	5	88748700YE5	02.150	4	887955	11.010	1
886867	03.050	3	887488	02.130	1	887956	03.090	12
886869	03.060	22	887489	05.020	8	887971	02.190	11
886871	03.050	12	887490	06.040	1	887979	03.060	1
886875	03.170	15	887491	01.010	24	887990	02.100	2
8868810001	03.150	2	887495	05.020	12	88799000XN2	02.100	2
8868810002	03.150	2	887510	03.020	12	88799000YE5	02.100	2
8868810003	03.150	2	887512	04.025	1	887991	02.100	1
886883	03.150	3	887513	04.025	2	88799100XN2	02.100	1
886884	03.150	4	887517	05.020	24	88799100YE5	02.100	1
886885	03.150	5	887518	05.020	22	890760	11.010	31
886886	03.150	6	887519	01.050	2	890979	11.010	28
886908	03.030	1	887522	03.340	4	894603	11.020	3
886934	09.010	1	887524	03.120	9	895328	03.020	2
88693400XN2	09.010	1	887530	05.020	2	895328	06.030	2
88693400YE5	09.010	1	887534	08.030	1	895481	11.030	16
886959	01.050	1	887535	08.030	2	895701	11.020	17
886967	05.020	15	887536	08.030	1	895709	08.020	10
886968	03.340	3	887537	08.030	2	895839	02.190	3
887007	03.330	13	887540	08.020	9	895907	11.020	10
887008	03.330	14	887547	02.130	4	896675	11.030	12
887013	01.010	7	887550	07.030	1	896715	11.030	11
887014	01.010	9	887551	07.020	1	898136	02.090	4
887015	03.060	6	887555	08.020	8	898396	03.020	15
887016	11.010	38	887556	06.030	1	898397	03.020	6
887030	03.120	10	887566	05.010	14	899064	03.190	4
887044	03.120	14	887575	05.020	16	969323	03.195	13
887086	01.010	8	887578	05.010	15	976179	03.180	9
887161	03.135	3	887579	05.010	16	976180	03.180	17
887162	03.145	3	887583	06.050	14	976312	03.150	11
887163	03.100	2	887584	06.050	13	976330	03.120	1
887164	03.100	1	887585	06.050	12	976331	03.120	4
8871714	03.060	8	887586	04.025	28	976337	03.135	31
8871724	03.060	9	887589	03.330	3	976337	03.145	31
887248	01.010	25	887590	03.330	4	976338	03.135	30
887252	06.030	7	887625	11.020	1	976338	03.145	30
887254	01.010	26	887627	06.010	6	976341	03.135	29
887260	01.010	27	887629	07.030	11	976341	03.145	29
887261	01.010	12	887689	06.030	20	976342	03.150	15
887264	01.010	37	887696	06.050	1	976350	03.135	25
887282	03.060	12	887697	08.010	12	976350	03.145	25
887300	03.340	1	887698	08.010	1	976355	03.120	6
887300	03.350	1	887719	01.010	6	976376	03.330	20
887302	01.020	22	887728	01.010	17	976381	03.120	2
887303	01.020	18	887757	03.340	6	976478	03.040	9
887311	05.020	19	887762	05.010	13	976481	03.230	7
887318	03.020	17	887764	06.010	1	976484	03.230	8
88733000XNB	01.020	2	887786	03.196	1	976488	03.120	3
88733100XNB	01.020	1	887795	07.020	8	976532	03.180	23
887334	03.090	10	887796	07.020	9	976533	03.180	22
887339	07.030	9	887798	06.050	4	976535	03.230	5
887356	07.010	2	887802	02.130	3	976554	03.040	5
887357	07.010	1	887805	03.090	2	976564	03.230	10
887359	04.025	29	887808	03.060	7	976589	03.135	8
887360	04.025	27	887816	03.330	22	976589	03.145	8
887421	11.010	32	887829	04.025	3	976591	02.130	2



Code	Nr. der Tafel	Pos.	Code	Nr. der Tafel	Pos.	Code	Nr. der Tafel	Pos.
976591	03.090	3	AP8120531	02.090	8	AP8150311	09.010	14
976591	06.050	5	AP8120531	02.150	16	AP8150329	01.010	21
976591	08.030	3	AP8120557	09.010	4	AP8150376	04.080	10
976592	03.190	8	AP8120573	01.020	13	AP8150382	08.020	7
976593	03.230	12	AP8120615	03.050	8	AP8150382	11.030	6
976594	03.230	12	AP8120712	11.020	27	AP8150413	08.020	4
976595	03.230	12	AP8120876	03.050	21	AP8150413	08.030	13
976596	03.230	12	AP8120952	03.170	10	AP8150413	11.020	13
976597	03.190	6	AP8121014	01.030	9	AP8150413	11.020	22
976614	03.060	20	AP8121015	01.030	10	AP8150432	01.010	29
976614	11.010	8	AP8121032	11.010	11	AP8150450	03.050	11
976649	03.120	17	AP8121114	02.150	7	AP8150500	01.040	7
976665	03.120	16	AP8121133	01.020	7	AP8150500	03.196	3
976674	03.135	24	AP8121205	07.010	12	AP8150501	08.030	5
976674	03.145	24	AP8121409	07.030	7	AP8150501	11.030	4
976680	03.190	16	AP8121420	02.120	9	AP8150509	11.010	20
976681	03.190	14	AP8121464	10.010	7	AP8150509	11.030	3
976696	03.230	14	AP8121510	03.330	24	AP8150509	11.030	7
976703	03.030	12	AP8121511	09.010	3	AP8150522	08.030	10
976899	03.150	10	AP8121882	06.050	11	AP8150536	08.010	13
9769965	03.010	1	AP8121929	01.020	21	AP8150540	07.020	14
9769975	03.170	1	AP8123641	07.010	4	AP8150543	07.010	3
97729R	03.290	1	AP8123642	07.010	7	AP8152043	05.010	18
977527	02.170	4	AP8123643	07.010	9	AP8152055	03.330	5
977916	11.020	18	AP8123644	07.010	6	AP8152117	02.120	5
978059	07.020	11	AP8124293	11.020	20	AP8152135	01.030	6
978301	01.010	38	AP8124718	02.150	17	AP8152166	03.120	7
978415	02.120	8	AP8124718	08.030	4	AP8152220	01.030	2
AP8101595	03.050	19	AP8124936	11.010	17	AP8152246	01.020	24
AP8101595	03.170	11	AP8125838	05.020	5	AP8152246	02.150	26
AP8101595	09.010	10	AP8125839	05.020	4	AP8152272	03.340	5
AP8101944	09.020	15	AP8125841	05.010	3	AP8152273	02.150	12
AP8101968	06.030	15	AP8125842	05.010	5	AP8152273	02.150	6
AP8102159	09.020	9	AP8127098	08.030	7	AP8152273	03.170	39
AP8102239	09.020	6	AP8127461	02.090	3	AP8152273	05.010	20
AP8102349	03.196	7	AP8127489	08.010	22	AP8152273	05.020	14
AP8102377	09.020	14	AP8133945	06.050	16	AP8152273	09.010	19
AP8102524	01.030	11	AP8133945	07.030	10	AP8152274	02.030	5
AP8102671	11.020	23	AP8134857	01.020	12	AP8152278	01.010	35
AP8102765	03.196	8	AP8144007	03.020	9	AP8152278	02.150	9
AP8102902	01.010	3	AP8144007	06.030	5	AP8152278	03.060	13
AP8102913	02.120	4	AP8144038	03.050	20	AP8152278	03.060	25
AP8102998	09.010	12	AP8144552	02.130	6	AP8152278	06.050	10
AP8104329	03.050	2	AP8144558	03.330	23	AP8152278	08.020	6
AP8104666	09.010	24	AP8144563	01.040	6	AP8152278	11.010	12
AP8110053	03.020	20	AP8144564	08.030	11	AP8152279	03.050	22
AP8110077	07.010	5	AP8144616	01.040	5	AP8152279	06.030	19
AP8110093	05.020	3	AP8144662	08.020	3	AP8152280	03.050	15
AP8110094	01.010	10	AP8149034	02.150	25	AP8152280	06.050	7
AP8110094	05.010	4	AP8150014	08.010	10	AP8152280	10.010	3
AP8110110	01.020	8	AP8150015	06.050	8	AP8152280	11.010	19
AP8112600	11.030	8	AP8150015	08.010	11	AP8152280	11.010	5
AP8112811	11.020	2	AP8150040	01.010	23	AP8152281	08.010	8
AP8113003	06.050	18	AP8150044	08.010	5	AP8152281	09.010	2
AP8113004	06.050	17	AP8150045	08.010	6	AP8152281	11.010	7
AP8113004	07.030	8	AP8150169	03.350	7	AP8152284	03.030	21
AP8113070	06.050	19	AP8150192	01.010	18	AP8152285	02.150	5
AP8113755	06.040	4	AP8150204	02.150	18	AP8152285	04.080	9
AP8120001	01.020	17	AP8150204	06.030	14	AP8152285	05.020	11
AP8120001	02.030	2	AP8150204	08.030	6	AP8152298	02.150	20
AP8120030	03.050	17	AP8150211	03.350	8	AP8152299	01.010	14
AP8120030	03.196	2	AP8150252	01.020	11	AP8152299	02.120	6
AP8120030	06.050	9	AP8150285	03.030	25	AP8152299	02.150	24
AP8120030	10.010	2	AP8150285	08.010	7	AP8152299	04.080	11
AP8120178	06.030	17	AP8150287	01.010	22	AP8152299	06.030	12
AP8120405	09.010	5	AP8150292	01.020	14	AP8152299	11.010	14
AP8120416	07.030	12	AP8150311	01.030	14	AP8152300	03.020	11



Code	Nr. der Tafel	Pos.	Code	Nr. der Tafel	Pos.	Code	Nr. der Tafel	Pos.
AP8152300	03.330	27	B0630111	03.230	12	B063508	11.010	6
AP8152300	06.030	8	B063012	03.230	12	B063591	01.020	29
AP8152301	01.010	33	B063013	11.030	2	B063592	11.010	34
AP8152302	11.010	13	B063015	11.010	18	B063593	03.330	15
AP8152302	11.010	25	B063026	11.020	11	B063594	03.330	16
AP8152302	11.030	9	B063027	11.020	12	B063595	03.330	7
AP8152306	02.150	23	B063028	08.010	20	B063596	03.330	8
AP8152306	11.020	29	B063029	08.010	21	B063620	03.196	4
AP8152313	03.330	10	B063030	07.020	9	B063639	03.020	18
AP8152318	03.340	2	B063035	03.020	1	B063642	02.190	6
AP8152323	05.020	27	B063055	01.020	26	B063643	02.190	7
AP8152324	05.020	26	B0630754	03.170	2	B063706	09.010	13
AP8152325	07.020	15	B063079	09.010	8	B063709	02.170	1
AP8152329	02.130	5	B063080	09.010	6	B063716	01.040	4
AP8152329	03.050	4	B063088	01.010	31	B063717	01.040	3
AP8152329	11.020	30	B063090	10.010	1	B063742	11.010	16
AP8152329	11.030	14	B063104	09.010	16	B063751	03.020	3
AP8152339	02.100	3	B063114	03.330	21	B063759	01.050	4
AP8152339	02.150	3	B063116	02.150	1	B063778	03.196	5
AP8152384	07.010	11	B06311600XN2	02.150	1	B063786	01.030	4
AP8152385	01.020	6	B06311600YE5	02.150	1	B063806	11.030	13
AP8152414	06.020	6	B063117	02.150	2	B063813	02.190	15
AP8161083	10.010	8	B06311700XN2	02.150	2	B063814	02.190	14
AP8201124	09.010	23	B06311700YE5	02.150	2	B063815	02.190	16
AP8201301	06.030	16	B063131	11.010	37	B063819	02.190	4
AP8201755	01.010	2	B063133	01.020	4	B06382000YE4	01.020	19
AP8201808	06.050	20	B063134	01.020	3	B06382100YE4	01.020	10
AP8202238	06.050	19	B063139	01.010	20	B063832	03.180	21
AP8206773	09.020	7	B063143	03.010	3	B063836	03.180	33
AP8210007	03.020	19	B063158	03.060	18	B063844	11.010	4
AP8220150	11.030	5	B063159	03.060	19	B063846	03.030	26
AP8220402	09.020	4	B063160	03.060	10	B063849	05.020	21
AP8221023	03.050	16	B063161	03.060	11	B063850	03.030	20
AP8221023	10.010	4	B063162	11.010	3	B063861	03.030	17
AP8224164	02.150	22	B063174	04.080	4	B063870	02.150	14
AP8224462	11.010	27	B063179	03.196	9	B063898	03.030	19
AP8257609	02.190	18	B063181	02.090	5	B063902	01.040	1
AP8257794	02.190	19	B063182	02.090	7	B063903	03.020	10
AP8277381	02.190	22	B063211	06.050	3	B063903	06.030	6
AP9150472	03.190	13	B063246	09.010	7	B063904	01.010	13
B013036	03.230	9	B063271	03.030	18	B063905	03.170	27
B013037	03.230	13	B063274	03.195	6	B063907	01.020	25
B013479	03.135	14	B063292	03.330	19	B063931	01.020	27
B013479	03.145	14	B063293	03.330	12	B063934	03.195	9
B013517	03.100	7	B06330100C1	02.120	1	B063936	08.020	1
B013552	03.135	21	B063302	02.150	8	B063938	01.010	34
B013552	03.145	21	B063303	02.150	11	B063942	03.195	10
B0136034	03.135	9	B063306	03.010	2	B063950	02.190	5
B0136034	03.145	9	B063307	01.010	19	B063956	03.170	28
B0136054	03.135	12	B063309	01.020	9	B063957	03.050	13
B0136054	03.145	12	B063328	06.030	9	B063977	03.180	32
B013661	03.135	16	B063333	03.060	5	B063978	03.180	31
B013661	03.145	16	B063339	07.020	7	B063979	03.180	34
B014576	03.135	7	B063426	11.010	24	B064001	01.040	2
B014576	03.145	7	B063428	03.195	1	B064009	10.010	11
B015125	03.150	16	B063430	01.030	1	B064017	11.010	39
B015126	03.150	9	B063432	08.030	8	B064018	03.195	11
B016425	03.060	14	B063433	11.020	24	B064022	06.030	11
B016785	03.135	2	B063434	10.010	10	B064023	02.120	2
B016785	03.145	2	B063439	02.120	7	B064024	02.120	3
B017633	03.060	15	B063440	05.010	10	B064026	09.010	20
B017633	03.060	24	B063442	03.060	3	B064027	09.010	21
B017636	03.100	10	B063444	01.030	5	B064044	03.350	4
B043864	09.010	9	B063454	08.030	12	B064046	03.150	8
B044314	05.010	17	B063461	03.030	28	B064047	03.150	1
B044414	11.010	21	B063477	03.050	9	B064049	04.025	14
B045974	02.190	17	B063478	02.090	1	B064050	04.025	17

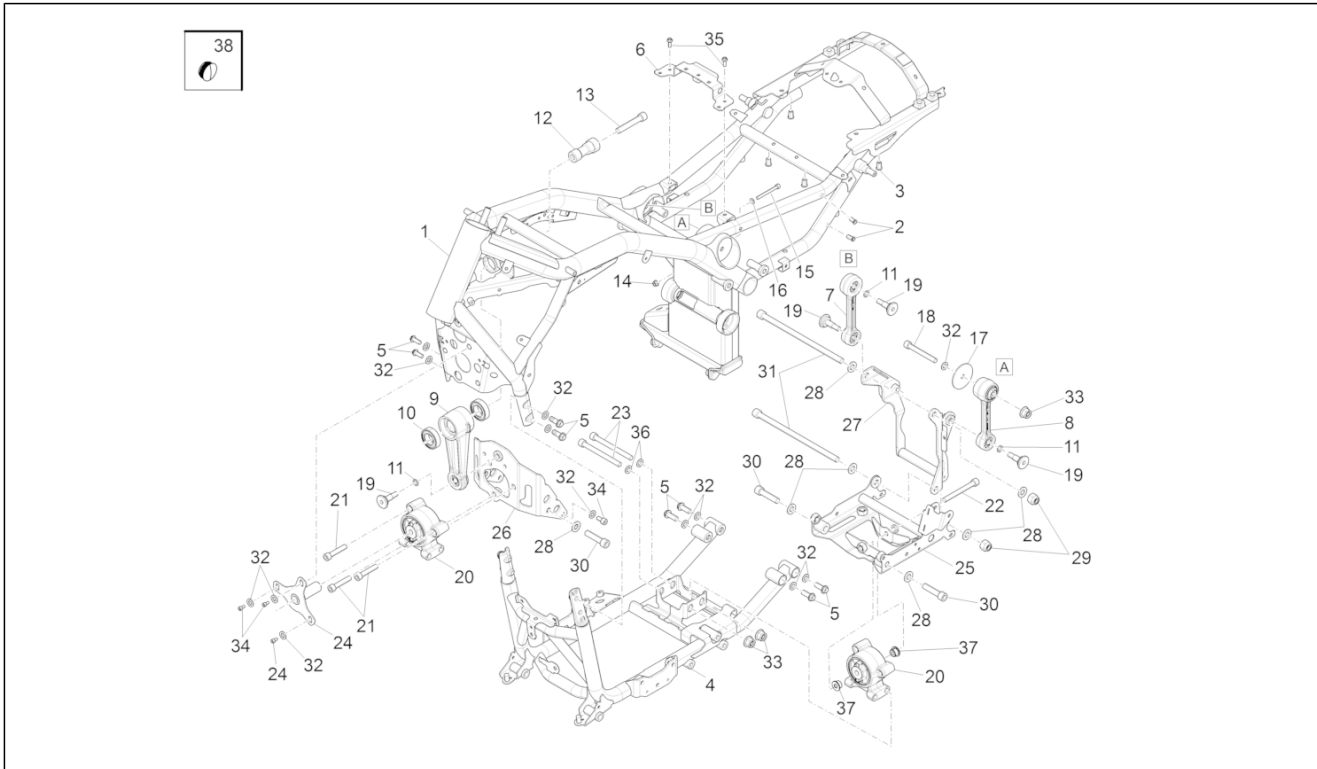


Code	Nr. der Tafel	Pos.	Code	Nr. der Tafel	Pos.	Code	Nr. der Tafel	Pos.
B064051	04.025	24	GU03447070	01.020	20	GU31003766	03.030	22
B064052	04.025	22	GU03555250	04.080	2	GU31003766	03.170	13
B064053	04.025	18	GU03603060	07.020	3	GU31003766	03.350	2
B064055	04.025	19	GU03617710	05.010	6	GU31159050	03.200	2
B064056	04.025	20	GU03617710	05.020	7	GU31256881	03.020	14
B064057	04.025	23	GU05001630	03.040	12	GU32517710	02.190	20
B064058	04.025	15	GU05002130	03.040	3	GU43262180	06.030	10
B064059	04.025	5	GU05204930	03.170	8	GU4FAN000030	03.300	10
B064060	04.025	6	GU05210631	03.180	1	GU61270300	03.030	14
B064061	04.025	21	GU05211030	03.180	29	GU90271014	03.170	30
B064062	04.025	9	GU05211131	03.180	25	GU90271022	03.170	18
B064063	04.025	10	GU05211231	03.180	26	GU90271030	03.180	8
B064064	04.025	8	GU05211331	03.180	10	GU90271125	03.180	27
B064065	04.025	7	GU05211431	03.180	7	GU90271230	03.180	6
B064066	04.025	12	GU05211530	03.180	30	GU90353014	03.170	36
B064067	04.025	13	GU05212031	03.180	4	GU90401424	03.170	12
B064068	04.025	11	GU05213631	03.180	12	GU90405367	03.030	15
B064069	04.025	25	GU05214031	03.180	14	GU90412237	03.040	2
B064070	04.025	26	GU05214231	03.180	13	GU90412541	03.180	20
B064099	02.030	1	GU05214431	03.180	18	GU90706009	09.020	11
B06409900XN2	02.030	1	GU05214630	03.180	5	GU90706141	11.010	36
B06409900YE5	02.030	1	GU05214731	03.180	15	GU90706178	03.030	29
B064100	03.230	2	GU05215031	03.180	16	GU90706203	03.030	11
B064101	01.020	5	GU05215631	03.180	2	GU90706347	03.040	8
B064102	04.025	16	GU05230531	03.170	32	GU90706461	04.025	31
B064104	06.030	21	GU05230831	03.170	35	GU90706664	05.020	18
B064105	06.010	3	GU05232431	03.170	33	GU90718120	03.350	6
B064106	07.030	5	GU05232631	03.170	34	GU91120605	08.010	3
B064112	03.170	24	GU05234230	03.170	26	GU91120606	03.010	5
B064113	03.170	25	GU05234631	03.170	16	GU91120606	03.040	13
B064117	02.190	21	GU05235531	03.170	17	GU91120607	03.040	7
B064120	06.040	3	GU05236231	03.170	21	GU91180823	03.300	2
B064126	03.330	1	GU05238131	03.170	29	GU91600365	03.120	15
B064127	03.330	2	GU05238231	03.170	22	GU92201025	03.170	20
B064262	03.090	1	GU05238431	03.170	23	GU92201117	03.170	19
B064263	03.090	11	GU05239330	03.170	31	GU92201226	03.180	19
B064265	07.030	2	GU05256930	03.020	21	GU92201822	03.180	11
B064268	01.010	30	GU05351230	03.350	5	GU92232028	03.180	24
B064271	03.230	4	GU05547030	01.050	6	GU92249224	01.050	7
B064290	05.020	17	GU05547130	01.050	5	GU92252029	03.180	3
CM001904	03.196	6	GU05547930	01.050	8	GU92605408	03.300	12
CM225607	11.020	4	GU05701430	03.300	7	GU92606206	03.020	13
CM225610	11.020	5	GU05702530	03.300	6	GU92606206	06.030	18
CM225615	11.020	6	GU05781630	04.025	32	GU92606516	03.300	8
CM225620	11.020	7	GU05944530	02.190	10	GU92630206	03.020	23
CM225730	11.020	8	GU05944930	02.190	2	GU92630206	08.010	9
CM225740	11.020	9	GU06500200	07.020	12	GU92630206	11.010	9
CM228201	11.030	15	GU06500600	07.020	13	GU92630707	03.020	16
CM228403	01.020	28	GU06704700	09.020	10	GU92660012	03.300	5
GU00823923140	01.030	15	GU12018900	03.030	6	GU92660021	03.030	9
GU00823931055	02.090	9	GU12022600	03.030	10	GU92660021	03.330	25
GU00823931080	01.040	10	GU13432640	03.020	5	GU93180111	05.010	21
GU00823944050	09.010	11	GU14085900	03.230	11	GU93180220	03.170	4
GU01106090	09.010	18	GU14433400	03.120	12	GU93222023	03.060	23
GU01107490	09.010	17	GU14615901	03.030	8	GU93304390	01.050	3
GU01116031	09.020	3	GU14615901	03.330	26	GU93306070	03.050	14
GU01154230	03.030	27	GU14616150	05.010	8	GU95005306	03.200	13
GU01154230	03.190	2	GU14616150	05.020	6	GU95005308	04.025	34
GU01154230	03.196	11	GU18144350	03.170	7	GU95005320	06.030	23
GU01161331	03.190	3	GU18144350	03.200	4	GU95005325	05.020	25
GU01161331	03.196	10	GU19002020	03.170	14	GU95008205	09.010	15
GU01528930	03.030	23	GU19152200	03.195	3	GU95008208	03.290	3
GU01528930	03.170	9	GU30158900	03.200	3	GU95008210	01.010	32
GU01528930	03.350	3	GU30602861	07.020	4	GU95008305	08.020	5
GU01659130	06.020	4	GU30611460	05.020	9	GU95008306	01.010	16
GU01659131	06.020	5	GU30654626	06.040	2	GU95008308	01.020	30
GU03013800	03.200	12	GU30714201	03.300	9	GU95008308	03.020	8



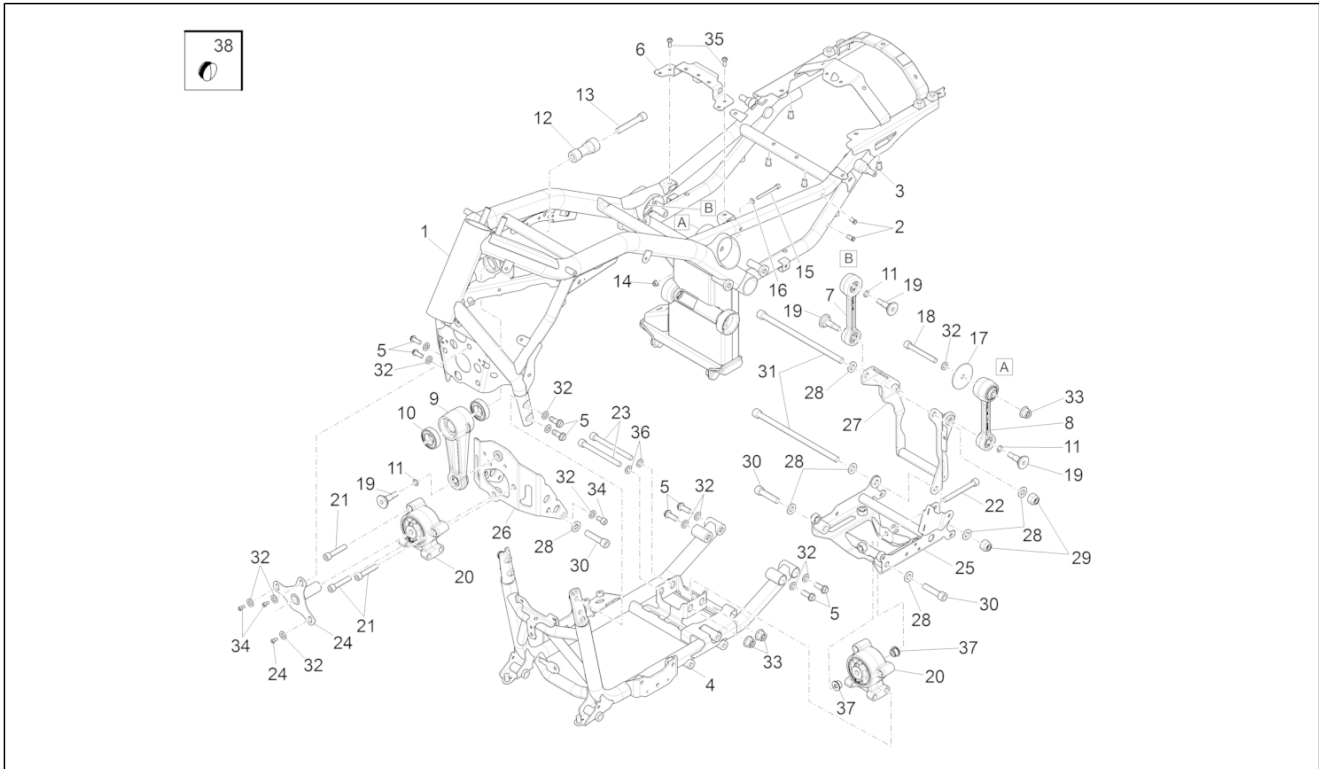
Code	Nr. der Tafel	Pos.
GU95008308	03.330	6
GU95008308	06.030	4
GU95008310	01.010	36
GU95008313	01.010	28
GU95100116	03.150	18
GU95100709	03.030	30
GU95129100	03.135	32
GU95129100	03.145	33
GU95129240	01.030	7
GU95129340	03.180	28
GU95187006	03.195	4
GU95512081	03.030	3
GU95963062	09.020	12
GU95980319	03.170	6
GU95990023	09.020	13
GU96508066	03.030	5
GU96508075	03.030	7
GU97202355	03.170	3
GU98082475	03.290	2
GU98084314	03.195	5
GU98084425	03.030	13
GU98210616	03.010	4
GU98210616	06.030	22
GU98230850	03.300	11
GU98350210	02.090	6
GU98350310	03.150	17
GU98350315	03.120	5
GU98370412	06.030	13
GU98370516	02.090	2
GU98370616	11.010	29
GU98612216	01.030	13
GU98620330	03.040	11
GU98620335	03.040	4
GU98620445	03.300	3
GU98620455	03.040	10
GU98620560	03.300	4
GU98680225	11.020	25
GU98680360	01.010	15
GU98680440	04.025	33
GU98680460	03.020	7
GU98680475	06.030	3
GU98680545	01.030	3
GU98682316	03.040	14
GU98682316	11.010	35
GU98682320	03.020	22
GU98682320	03.040	6
GU98682325	01.050	9
GU98682325	03.020	4
GU98682330	03.030	24
GU98682414	02.170	6
GU98682420	01.020	23
GU98682530	01.020	16
GU98683530	01.010	5
GU98690245	04.025	30
GU98690440	07.020	10
GU98882416	09.010	22

Einheit	Rahmen
Code	01.010
Beschreibung	Rahmen
Inspektion	1



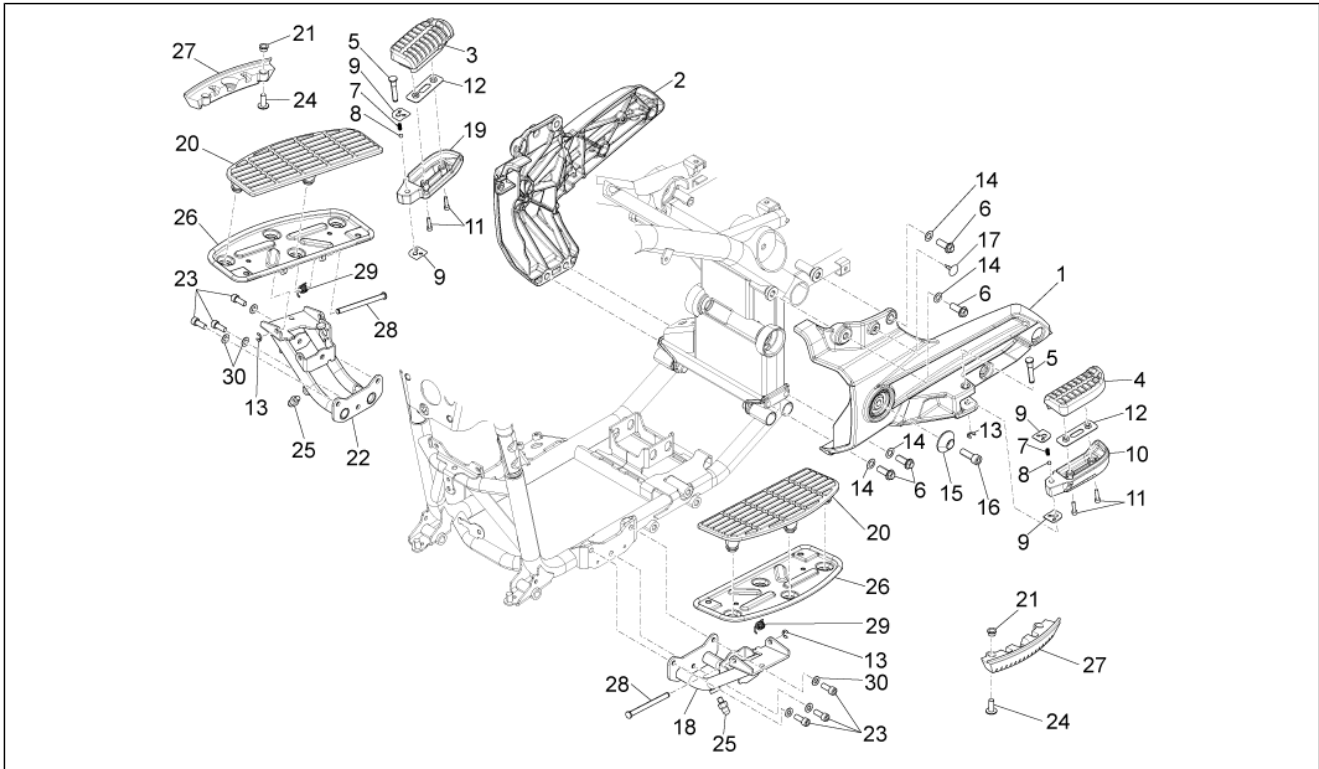
Pos.	Code	Beschreibung	Menge	Varianten
1	886836	Telaio Superiore con PI	1	
2	AP8201755	Geschnitten Kunststoffniet	10	
3	AP8102902	Sechss. Geschn. Einsatz	6	
4	886837	Telaio Inferiore con PI	1	
5	GU98683530	Schraube M10x30	8	
6	887719	Halterung Sitz	1	
7	887013	Biella supporto motore	1	
8	887086	Biella supporto motore	1	
9	887014	Biella supporto motore	1	
10	AP8110094	Lager 25x47x12	2	
11	273774	Dichtring	8	
12	887261	Perno silent block	1	
13	B063904	TCEI Schraube M12x70	1	
14	AP8152299	Selbstsperrende Mutter M6	1	
15	GU98680360	TCEI Schraube M6x60	1	
16	GU95008306	Ausgleichscheibe 6,4x12x1,2	1	
17	887728	Scheibe	1	
18	AP8150192	TCEI Schraube M10x80	1	
19	B063307	Aufnahmebolzen	4	
20	B063139	Motor Silent-Block	2	
21	AP8150329	TCEI Schraube	3	
22	AP8150287	TCEI Schraube M10x90	1	
23	AP8150040	TCEI Schraube M10x110*	2	
24	887491	Staffa supporto silent block	1	
25	887248	Staffa inf. motore con PI	1	
26	887254	Staffa ant. motore con PI	1	
27	887260	Staffa post. motore con PI	1	
28	GU95008313	Ausgleichscheibe 13x24x2,5	8	

Einheit	Rahmen
Code	01.010
Beschreibung	Rahmen
Inspektion	1



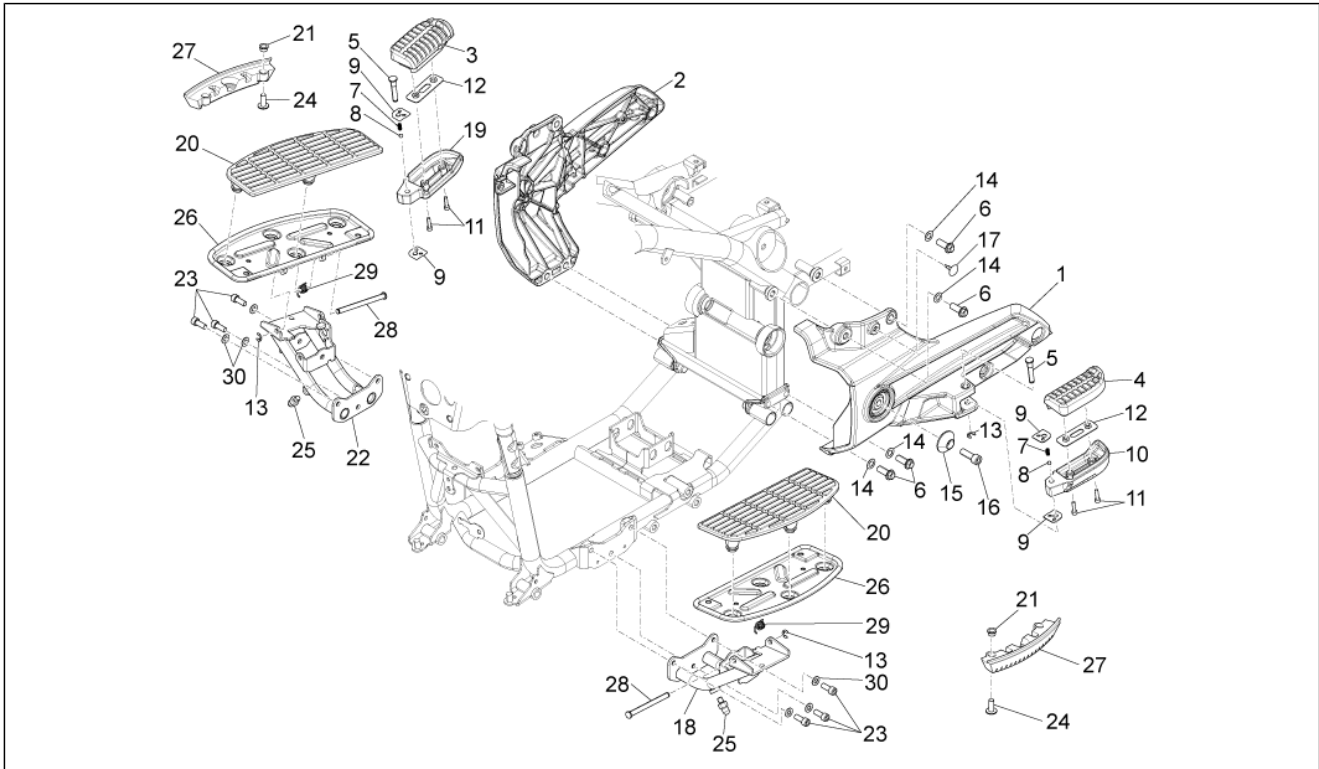
Pos.	Code	Beschreibung	Menge	Varianten
29	AP8150432	Selbstsperr.mut Unt. M12*	2	
30	B064268	TCEI Schraube M12x45	4	
31	B063088	Bolzen Motor	2	
32	GU95008210	Ausgleichscheibe 10,2X18X2	11	
33	AP8152301	Selbstsperrende Mutter	3	
34	B063938	TCEI Schraube M10x20	5	
35	AP8152278	TE Schr. m. Flansch M6x16	2	
36	GU95008310	Ausgleichscheibe 10,5x22x2,5	2	
37	887264	Buchse	2	
38	978301	Deckel	2	

Einheit	Rahmen
Code	01.020
Beschreibung	Fussrasten
Inspektion	1



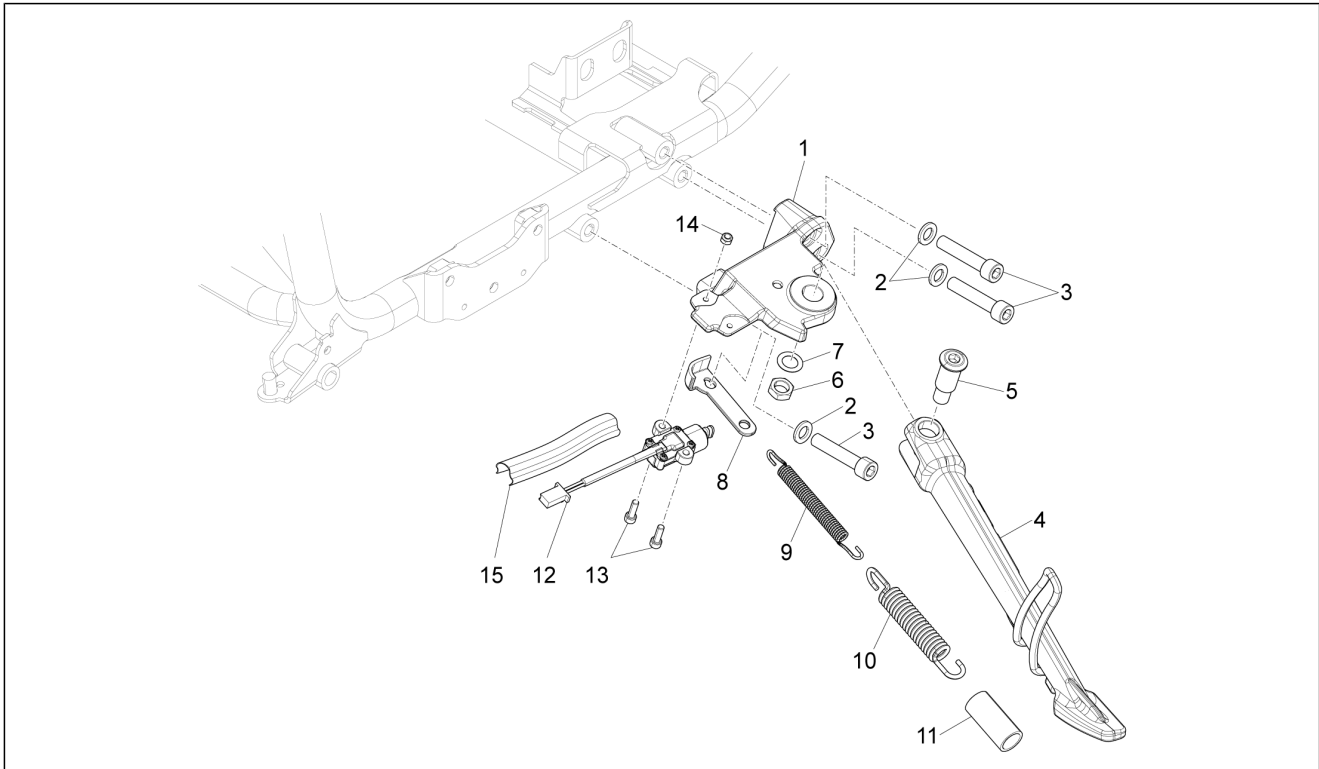
Pos.	Code	Beschreibung	Menge	Varianten
1	88733100XNB	Halter linke Soziusfußr., sch.	1	
2	88733000XNB	Halter rechte Soziusfußr.,schw	1	
3	B063134	Soziusraste rechts gummit	1	
4	B063133	Soziusraste link gummit	1	
5	B064101	Rastenbolzen	2	
6	AP8152385	TCEI Schraube M10x1,25	8	
7	AP8121133	Schraubenfederkompr.	2	
8	AP8110110	Kugel d.7	2	
9	B063309	Platte	4	
10	B06382100YE4	L. Soziusraste, grau	1	
11	AP8150252	TCEI Schraube M5x20	4	
12	AP8134857	Platte	2	
13	AP8120573	Sperring	4	
14	AP8150292	Gebogene Sprengscheibe *	8	
15	851821	Nutmutter	2	
16	GU98682530	TCEI Schraube M10x30	2	
17	AP8120001	Gummi	2	
18	887303	Supporto pedana pilota sx con PI	1	
19	B06382000YE4	R. Soziusraste, grau	1	
20	GU03447070	Fußmatte	2	
21	AP8121929	T-Buchse 6,5x8,6x9	4	
22	887302	Supporto pedana pilota dx con PI	1	
23	GU98682420	TCEI Schraube M8x20	6	
24	AP8152246	TBEI Schraube m.Flansch M6x16	4	
25	B063907	Rastenbolzen	2	
26	B063055	Pedana pilota con PI	2	
27	B063931	Gleitbacke	2	
28	CM228403	Rastenbolzen	2	

Einheit	Rahmen
Code	01.020
Beschreibung	Fussrasten
Inspektion	1



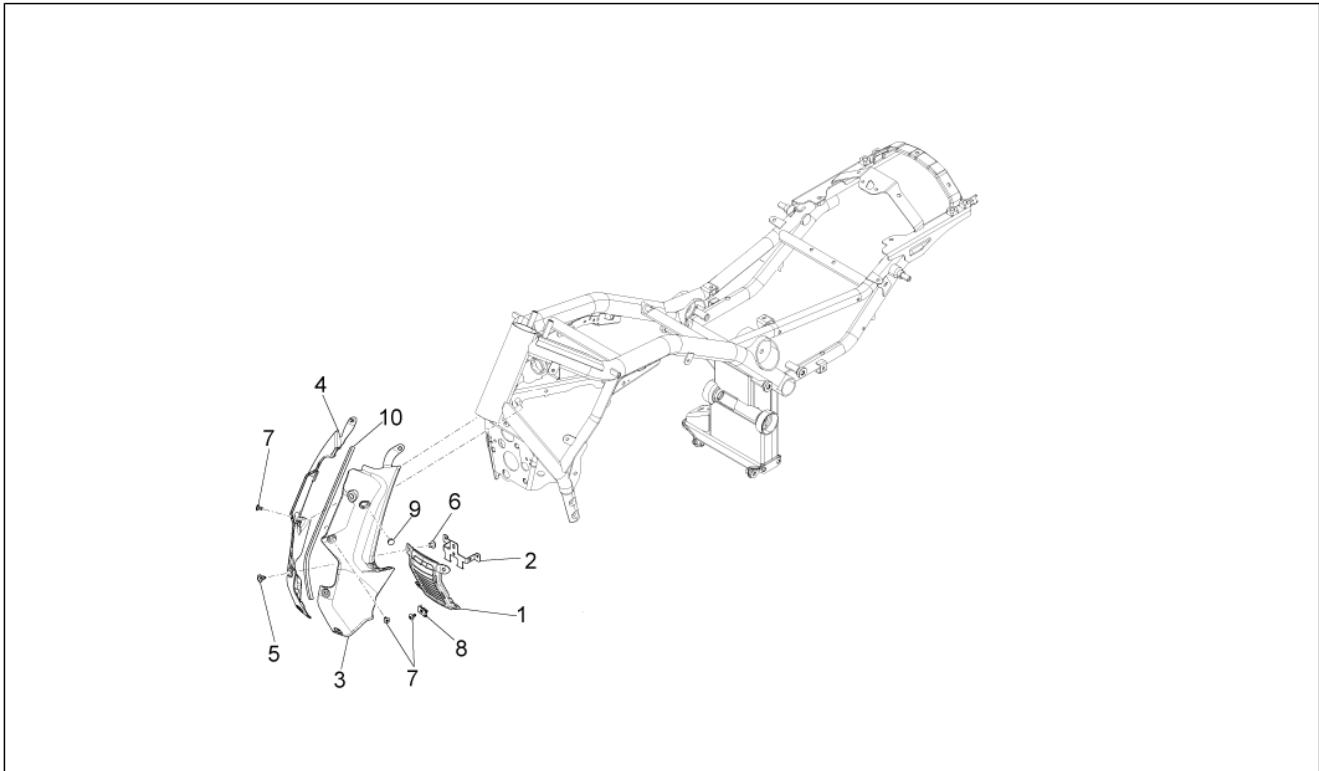
Pos.	Code	Beschreibung	Menge	Varianten
29	B063591	Feder	2	
30	GU95008308	Ausgleichscheibe	1	

Einheit	Rahmen
Code	01.030
Beschreibung	Hauptständer
Inspektion	1



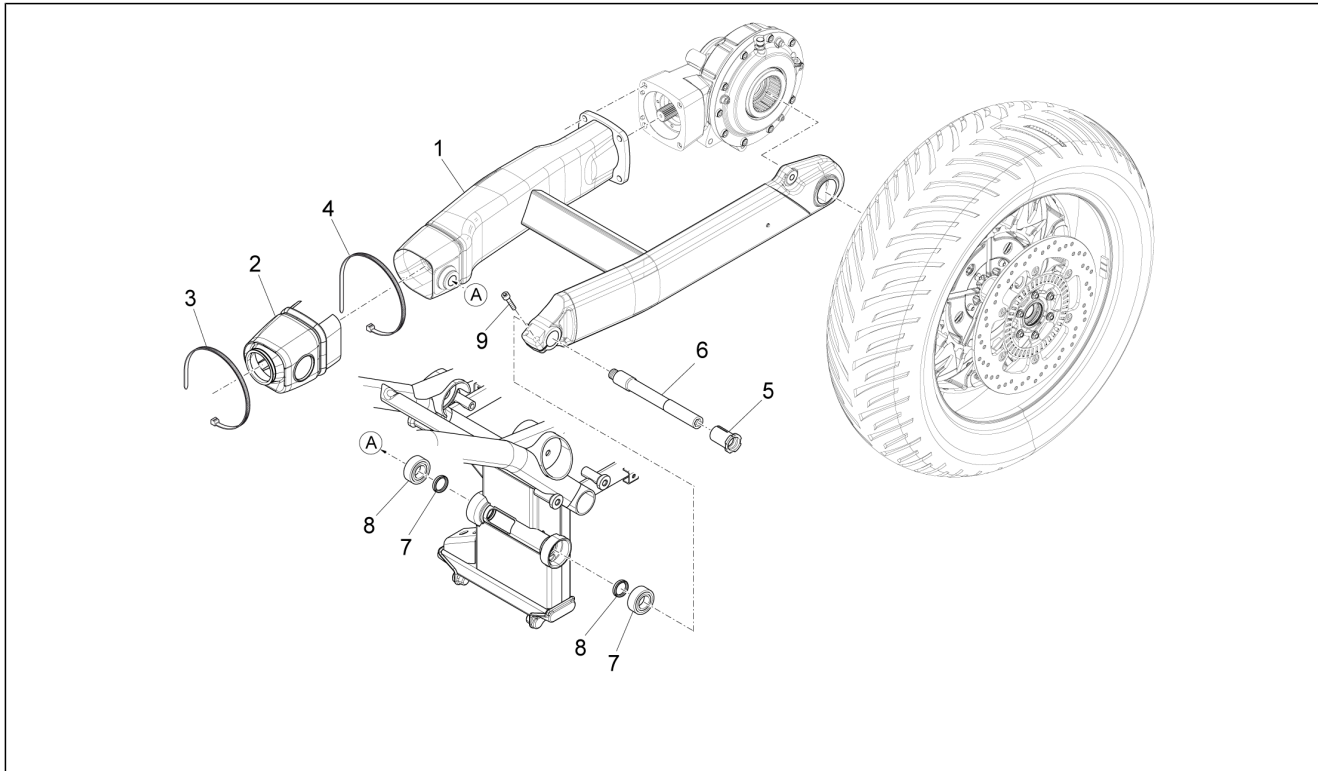
Pos.	Code	Beschreibung	Menge	Varianten
1	B063430	Piastra cavalletto laterale completa	1	
2	AP8152220	Scheibe	3	
3	GU98680545	Schraube M10x45	3	
4	B063786	Seitenständer	1	
5	B063444	Perno rotazione cavalletto	1	
6	AP8152135	Mutter M12x1,25	1	
7	GU95129240	Scheibe	1	
8	851550	Rückholplatte Ständer	1	
9	AP8121014	Schraubenfeder *	1	
10	AP8121015	Externe Rückholfeder Ständer	1	
11	AP8102524	Schutz f. Ständerfeder	1	
12	639542	Button for the side stand	1	
13	GU98612216	TCEI Schraube	2	
14	AP8150311	Selbstsperr.mut Unt.	2	
15	GU00823923140	Thermische Hülle	1	

Einheit	Rahmen
Code	01.040
Beschreibung	Schutz
Inspektion	1



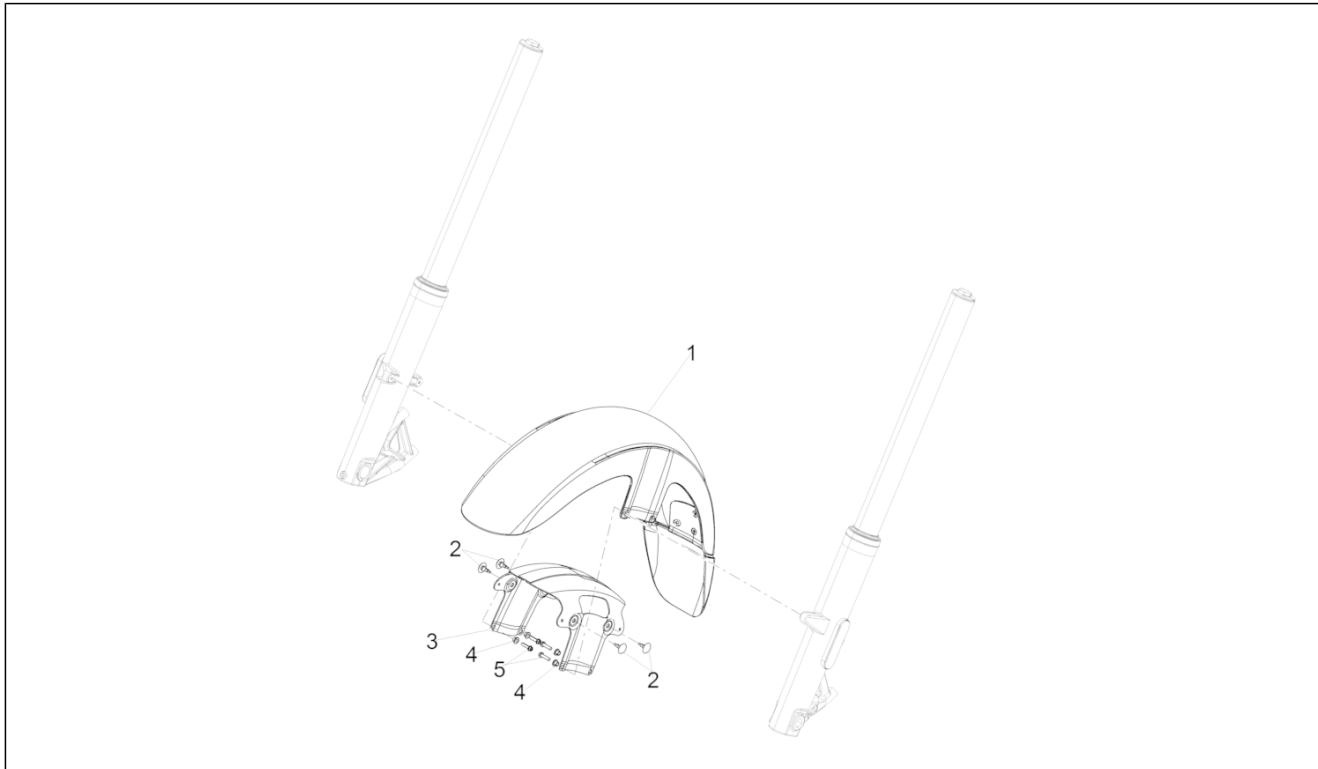
Pos.	Code	Beschreibung	Menge	Varianten
1	B063902	Front grille	1	
2	B064001	Bügel	1	
3	B063717	Deckel li.	1	
4	B063716	Deckel re.	1	
5	AP8144616	Kunststoffniet, frau	4	
6	AP8144563	Kunststoffniet, mann	4	
7	AP8150500	TBEI Schraube M5x9	7	
8	248419	Plattchen m5	2	
9	2B000217	Deckel	1	
10	GU00823931080	Dichtung PVC	1	

Einheit	Rahmen
Code	01.050
Beschreibung	Schwinge
Inspektion	1



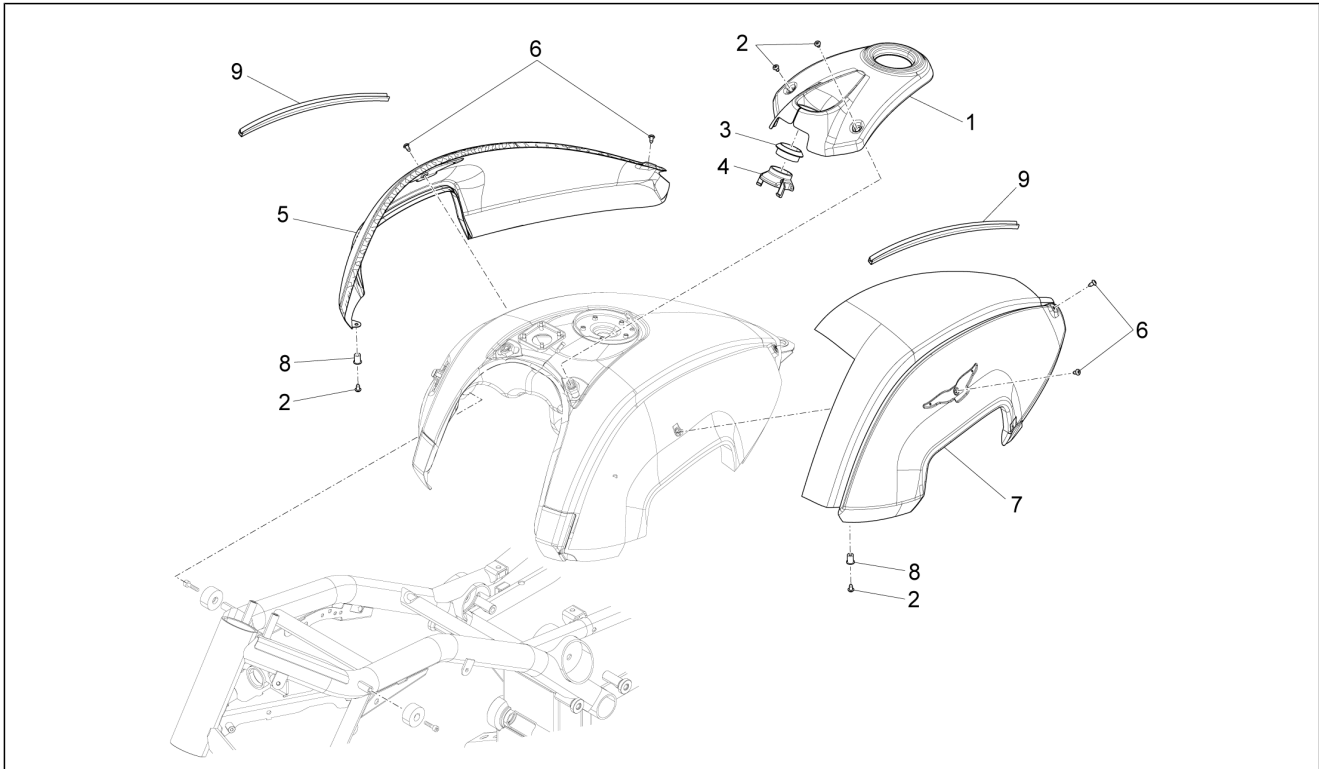
Pos.	Code	Beschreibung	Menge	Varianten
1	886959	Schwinge	1	
2	887519	Gummibalg	1	
3	GU93304390	Schelle 3,6x375	1	
4	B063759	Schelle 4.5x430	1	
5	GU05547130	Buchse	1	
6	GU05547030	Bolzen	1	
7	GU92249224	Rollenlager 25x47x17	2	
8	GU05547930	Gasket ring	2	
9	GU98682325	TCEI Schraube M6x25	2	

Einheit	Aufbau
Code	02.030
Beschreibung	Vorderes Schutzblech-Stütze
Inspektion	1



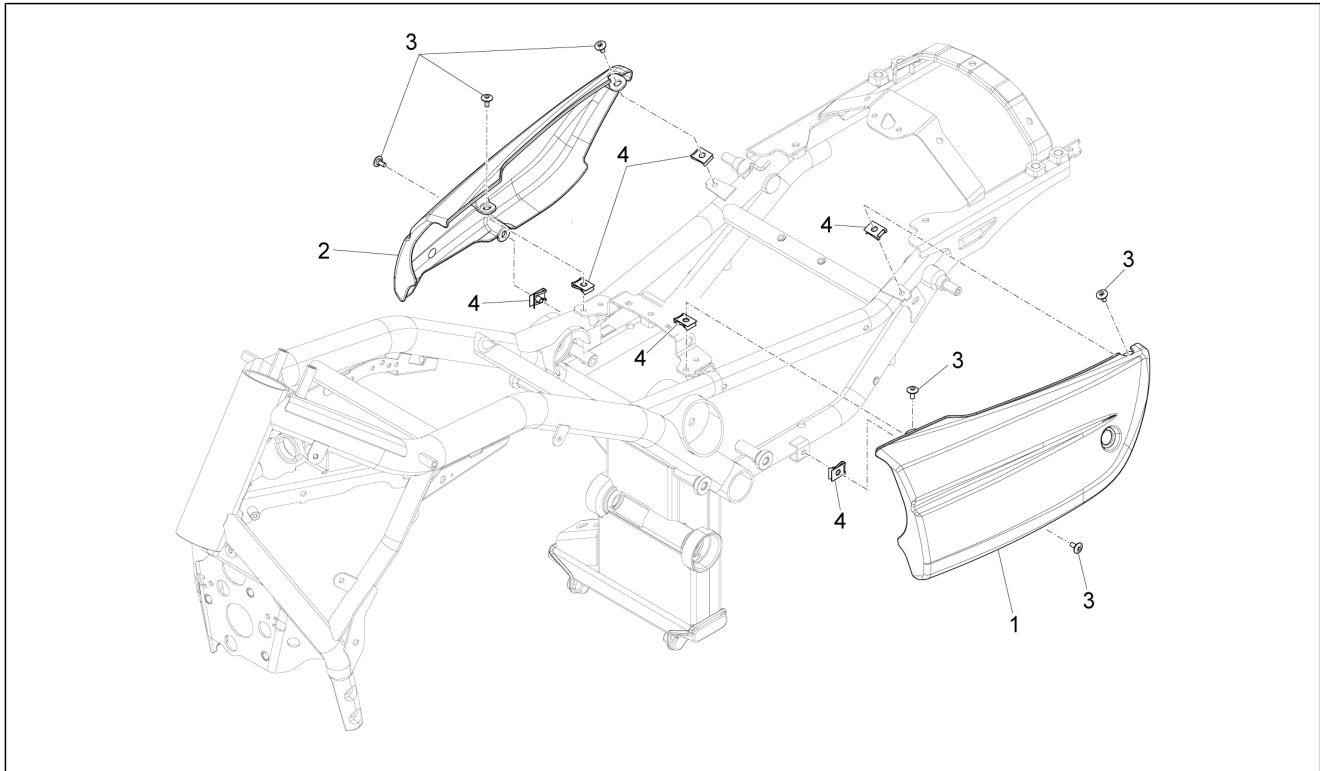
Pos.	Code	Beschreibung	Menge	Varianten
1	B064099	Parafango anteriore grezzo	1	
1	B06409900XN2	Parafango anteriore nero	1	Fahrzeugfarbe: Schwarz Competition[Nc]
1	B06409900YE5	Vord. Schutzblech, grau	1	Fahrzeugfarbe: Grigio Metallo[Gm]
2	AP8120001	Gummi	4	
3	2B000041	Rinforzo parafango	1	
4	2B000056	Buchse	4	
5	AP8152274	TE Schr. m. Flansch M5x20	4	

Einheit	Aufbau
Code	02.090
Beschreibung	Tankabdeckung
Inspektion	1



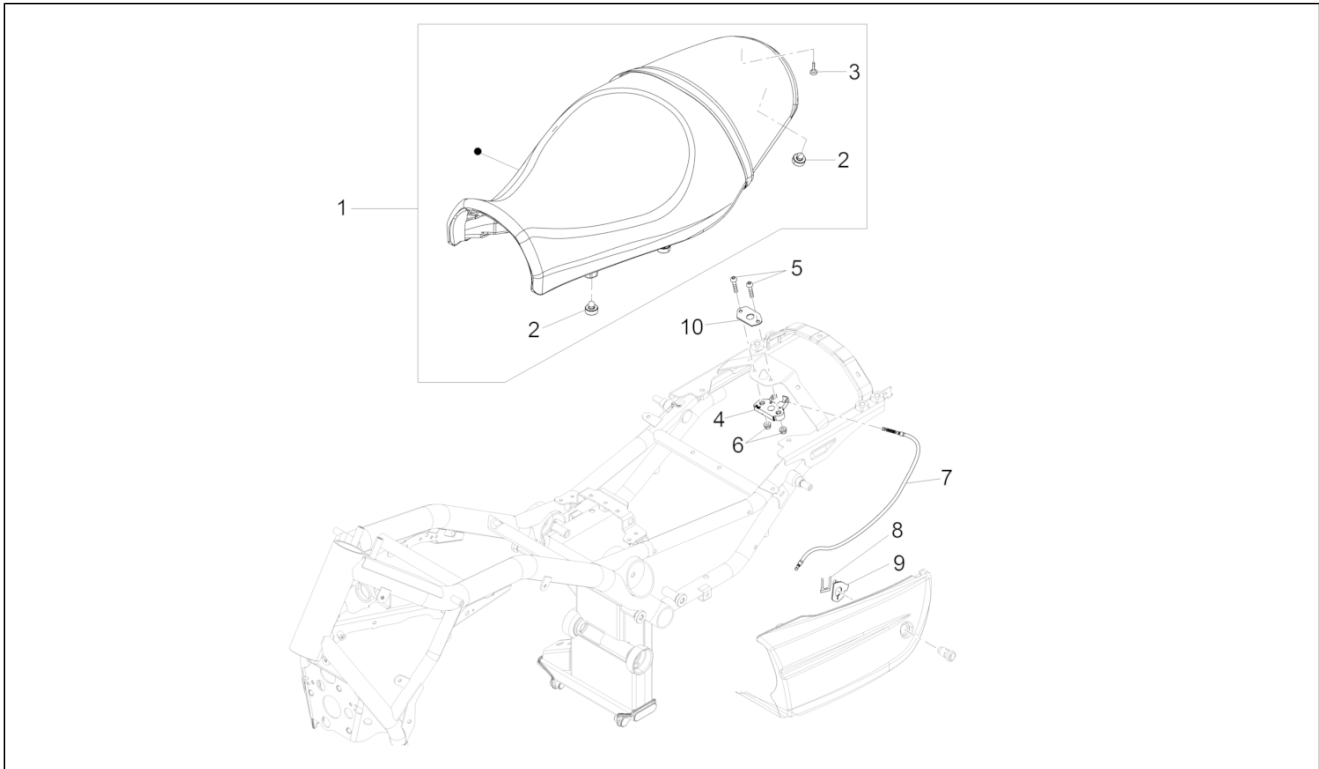
Pos.	Code	Beschreibung	Menge	Varianten
1	B063478	Plancia chiave	1	
2	GU98370516	TBEI Schraube	4	
3	AP8127461	Dichtung Zündschloß	1	
4	898136	Protezione antenna immobilizer	1	
5	2B000161000XN2	Guancia serb. DX nero comp.	1	Fahrzeugfarbe: Schwarz Competition[Nc]
5	2B000161000YE5	Guancia serb. DX grigio	1	Fahrzeugfarbe: Grigio Metallo[Gm]
5	B063181	Guancia serb. DX grezzo	1	
6	GU98350210	TBEI Schraube	4	
7	2B000162000XN2	Guancia serb. SX nero comp.	1	Fahrzeugfarbe: Schwarz Competition[Nc]
7	2B000162000YE5	Guancia serb. SX grigio	1	Fahrzeugfarbe: Grigio Metallo[Gm]
7	B063182	Guancia serb. SX grezzo	1	
8	AP8120531	Gummi mit Einsatz	2	
9	GU00823931055	Dichtung	2	

Einheit	Aufbau
Code	02.100
Beschreibung	Mittlerer Aufbau
Inspektion	1



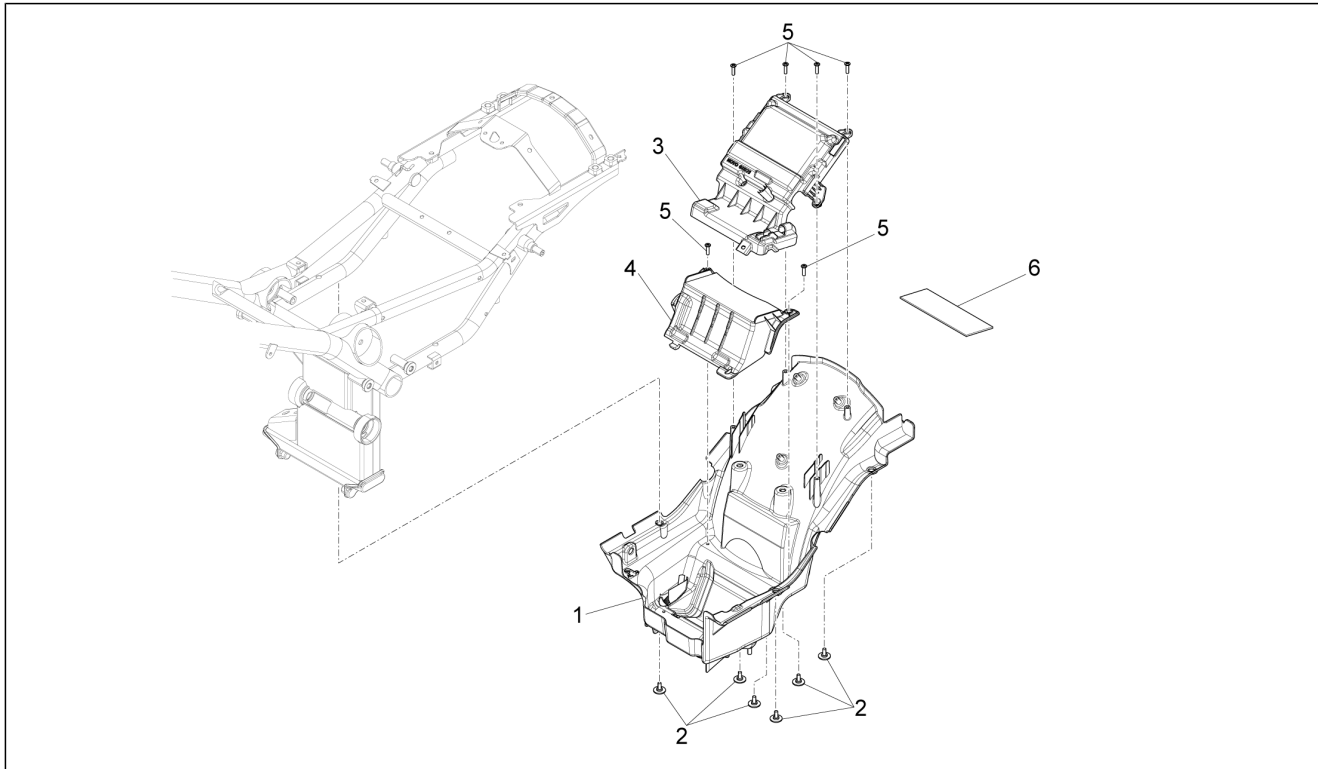
Pos.	Code	Beschreibung	Menge	Varianten
1	887991	L. kl. Seitenteil, roh	1	
1	88799100XN2	L. kl. Seitenteil, schw.	1	Fahrzeugfarbe: Schwarz Competition[Nc]
1	88799100YE5	Kl. li. Seitenteil grau	1	Fahrzeugfarbe: Grigio Metallo[Gm]
2	887990	R. kl. Seitenteil, roh	1	
2	88799000XN2	R. kl. Seitenteil, schw.	1	Fahrzeugfarbe: Schwarz Competition[Nc]
2	88799000YE5	R. kl. Seitenteil, grau	1	Fahrzeugfarbe: Grigio Metallo[Gm]
3	AP8152339	TBEI Schraube m.Flansch M5x9	6	
4	248419	Plattchen m5	6	

Einheit	Aufbau
Code	02.120
Beschreibung	Sitz
Inspektion	1



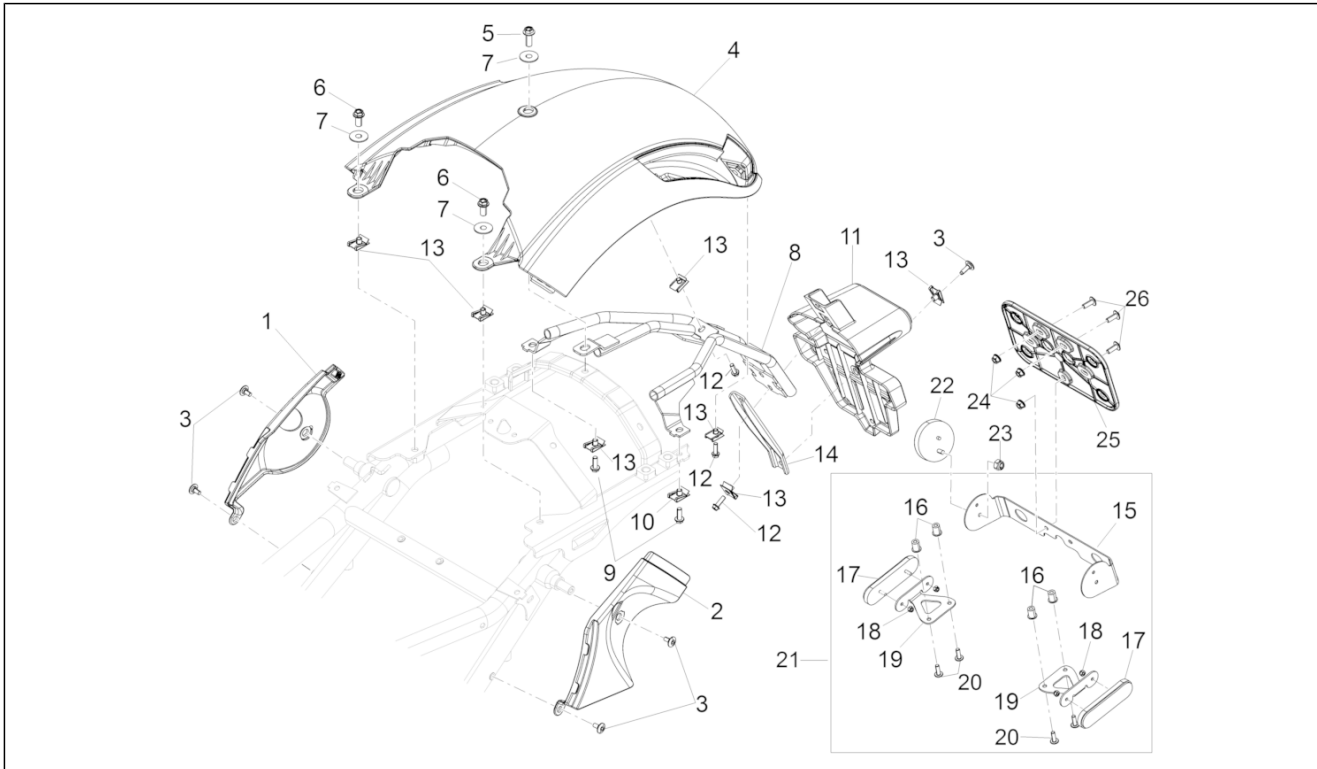
Pos.	Code	Beschreibung	Menge	Varianten
1	B06330100C1	Sattel komplett	1	
2	B064023	Sitz-Auflagegummi	10	
3	B064024	Sitz-Auflagegummi	1	
4	AP8102913	Fixierplatte Soziussitz	1	
5	AP8152117	TBEI Schraube	2	
6	AP8152299	Selbstsperrende Mutter M6	2	
7	B063439	Sitz-Einkupplungsvorrichtung	1	
8	978415	Kabelplatte	1	
9	AP8121420	Gabelfeder	1	
10	886820	Sitzschloß Fixierplatte	1	

Einheit	Aufbau
Code	02.130
Beschreibung	Staufach
Inspektion	1



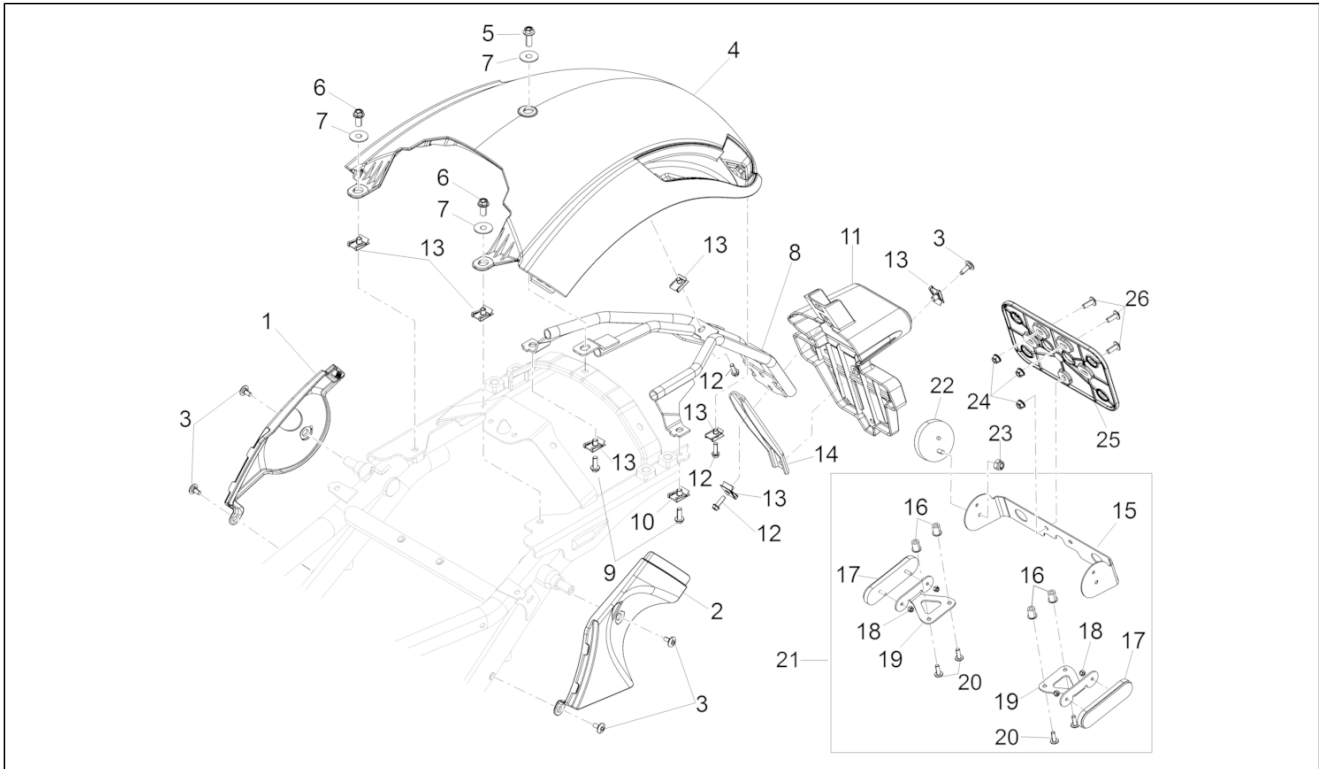
Pos.	Code	Beschreibung	Menge	Varianten
1	887488	Chiusura inferiore vano sella	1	
2	976591	Spezialschraube	8	
3	887802	Batteriedeckel	1	
4	887547	Batterieaufnahme	1	
5	AP8152329	Kreuz.schl.flnschchr. M5x20	6	
6	AP8144552	Gummi für Haterung	3	

Einheit	Aufbau
Code	02.150
Beschreibung	Hinteres Schutzblech
Inspektion	1



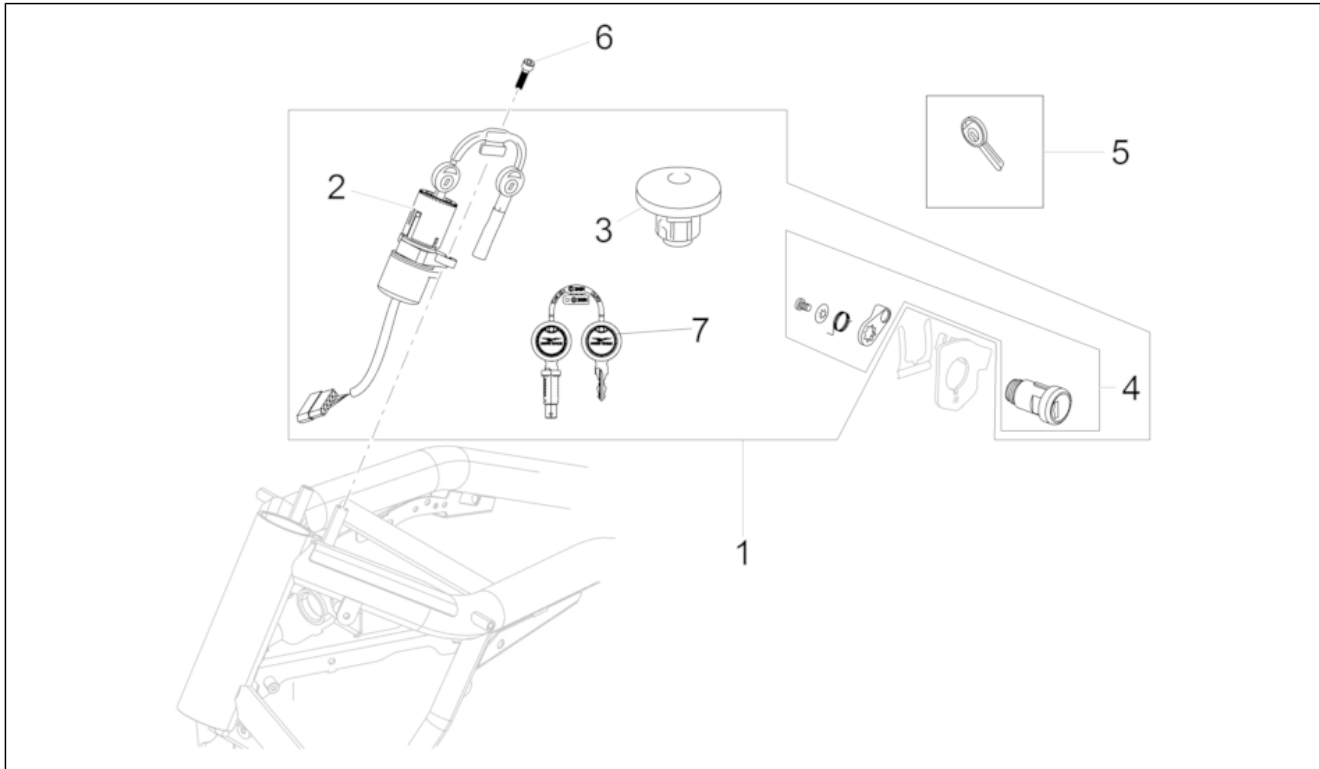
Pos.	Code	Beschreibung	Menge	Varianten
1	B063116	Chiusura ammortizzatore DX grezzo	1	
1	B06311600XN2	Chiusura ammortizzatore DX nero	1	Fahrzeugfarbe:Schwarz Competition[Nc]
1	B06311600YE5	Chiusura ammortizzatore DX	1	Fahrzeugfarbe:Grigio Metallo[Gm]
2	B063117	Chiusura ammortizzatore SX grezzo	1	
2	B06311700XN2	Chiusura ammortizzatore SX nero	1	Fahrzeugfarbe:Schwarz Competition[Nc]
2	B06311700YE5	Chiusura ammortizzatore SX	1	Fahrzeugfarbe:Grigio Metallo[Gm]
3	AP8152339	TBEI Schraube m.Flansch M5x9	5	
4	887487	Hint.Schutzblech hne farbe	1	
4	88748700XN2	H. Schutzblech, schwarz	1	Fahrzeugfarbe:Schwarz Competition[Nc]
4	88748700YE5	H. Schutzblech, grau	1	Fahrzeugfarbe:Grigio Metallo[Gm]
5	AP8152285	TE Schr. m. Flansch	1	
6	AP8152273	Flanschschraube M5x16	2	
7	AP8121114	T-Buchse *	3	
8	B063302	Telaietto parafango con PI	1	
9	AP8152278	TE Schr. m. Flansch M6x16	2	
10	254485	Plattchen M6	2	
11	B063303	Kennzeichenhalter	1	
12	AP8152273	Flanschschraube M5x16	4	
13	248419	Plattchen m5	5	
14	B063870	Kennzeichenhalter	1	
15	2B000160	Seit. rückstrahler Support	1	Land:Canadian[CND], United States of America[USA]
16	AP8120531	Gummi mit Einsatz	4	Land:Canadian[CND], United States of America[USA]
17	AP8124718	Rückstrahler Rücklicht, rot	2	Land:Canadian[CND], United States of America[USA]
18	AP8150204	Mutter M4	4	Land:Canadian[CND], United States of America[USA]
19	2B000159	Rückstrahler-Fixierung	2	Land:Canadian[CND], United States of America[USA]
20	AP8152298	TBEI Schraube m.Flansch M5x16	4	Land:Canadian[CND], United States of America[USA]
21	2B000082	Kit catadiottri posteriori USA-CDN	1	Land:Canadian[CND], United States of America[USA]
22	AP8224164	Rückstrahler Rücklicht, rot	2	Land:Canadian[CND], United States of America[USA]

Einheit	Aufbau
Code	02.150
Beschreibung	Hinteres Schutzblech
Inspektion	1



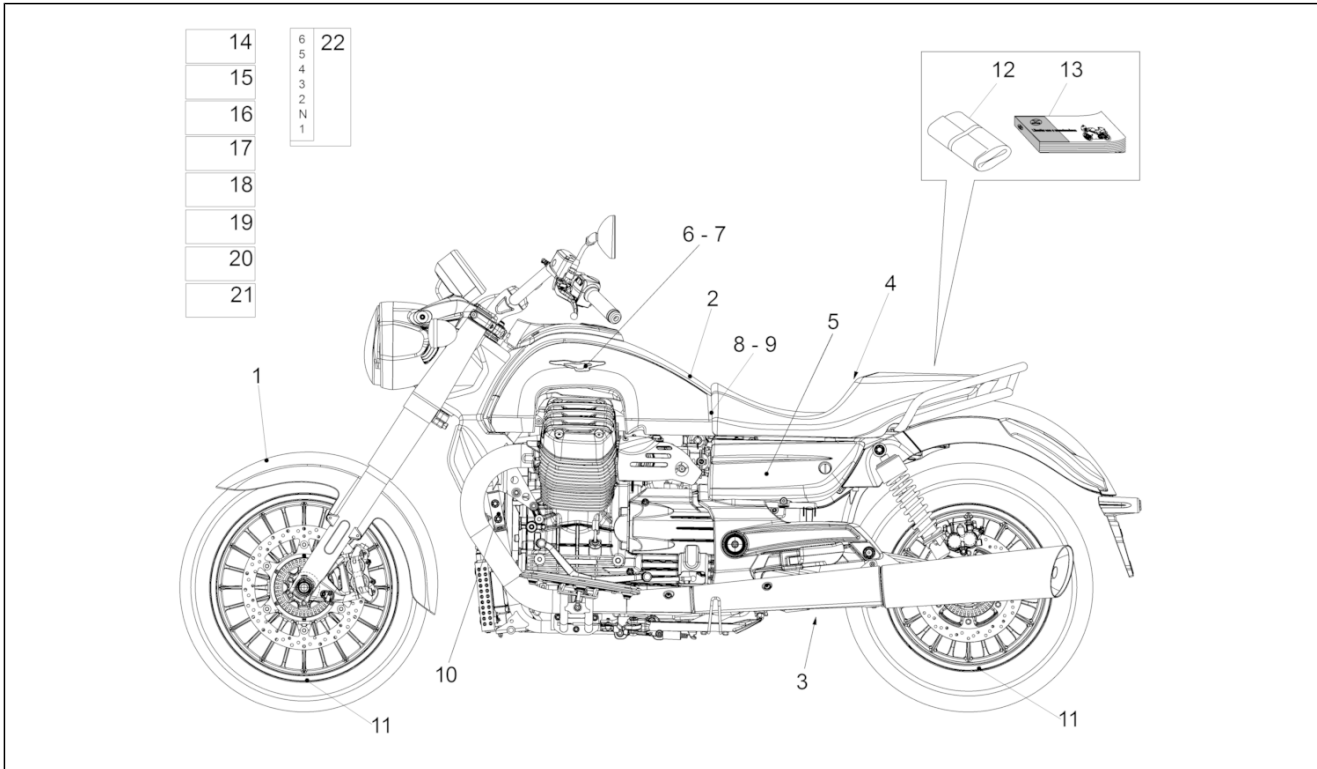
Pos.	Code	Beschreibung	Menge	Varianten
23	AP8152306	Selbstsperrende Mutter m5	2	Land:Canadian[CND], United States of America[USA]
24	AP8152299	Selbstsperrende Mutter M6	3	Land:Canadian[CND], United States of America[USA]
25	AP8149034	Kennzeichenhalter	1	Land:Canadian[CND], United States of America[USA]
26	AP8152246	TBEI Schraube m.Flansch M6x16	3	Land:Canadian[CND], United States of America[USA]

Einheit	Aufbau
Code	02.170
Beschreibung	Schlösser
Inspektion	1



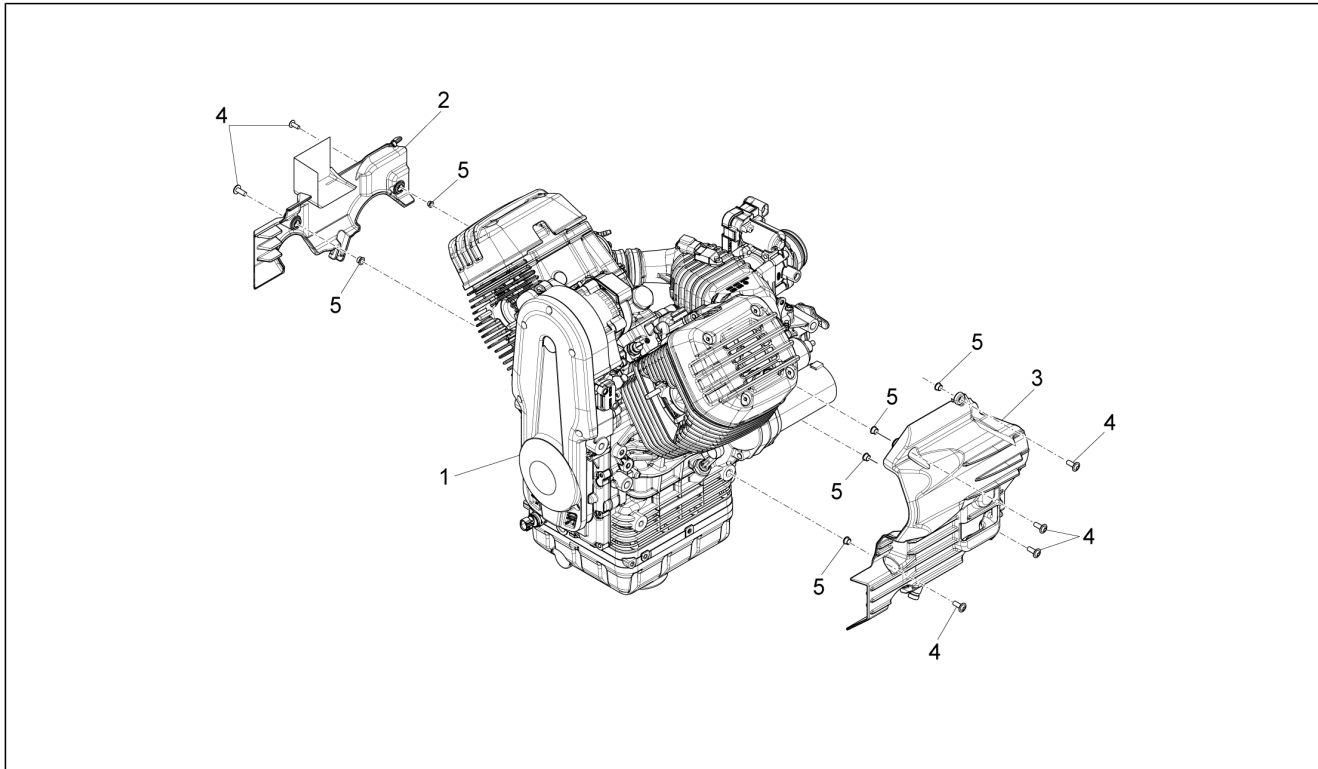
Pos.	Code	Beschreibung	Menge	Varianten
1	B063709	Kit Schließvorrichtungen	1	
2	2D000003	Commutatore con chiave	1	
3	883476	Tankverschluss	1	
4	977527	Serratura completa di chiavi	1	
5	2D000004	Chiave con transponder liscia	1	
6	GU98682414	TCEI Schraube	2	
7	2D000006	Cilindretto serratura con chiave per tappo benzina	1	

Einheit	Aufbau
Code	02.190
Beschreibung	Deko
Inspektion	1



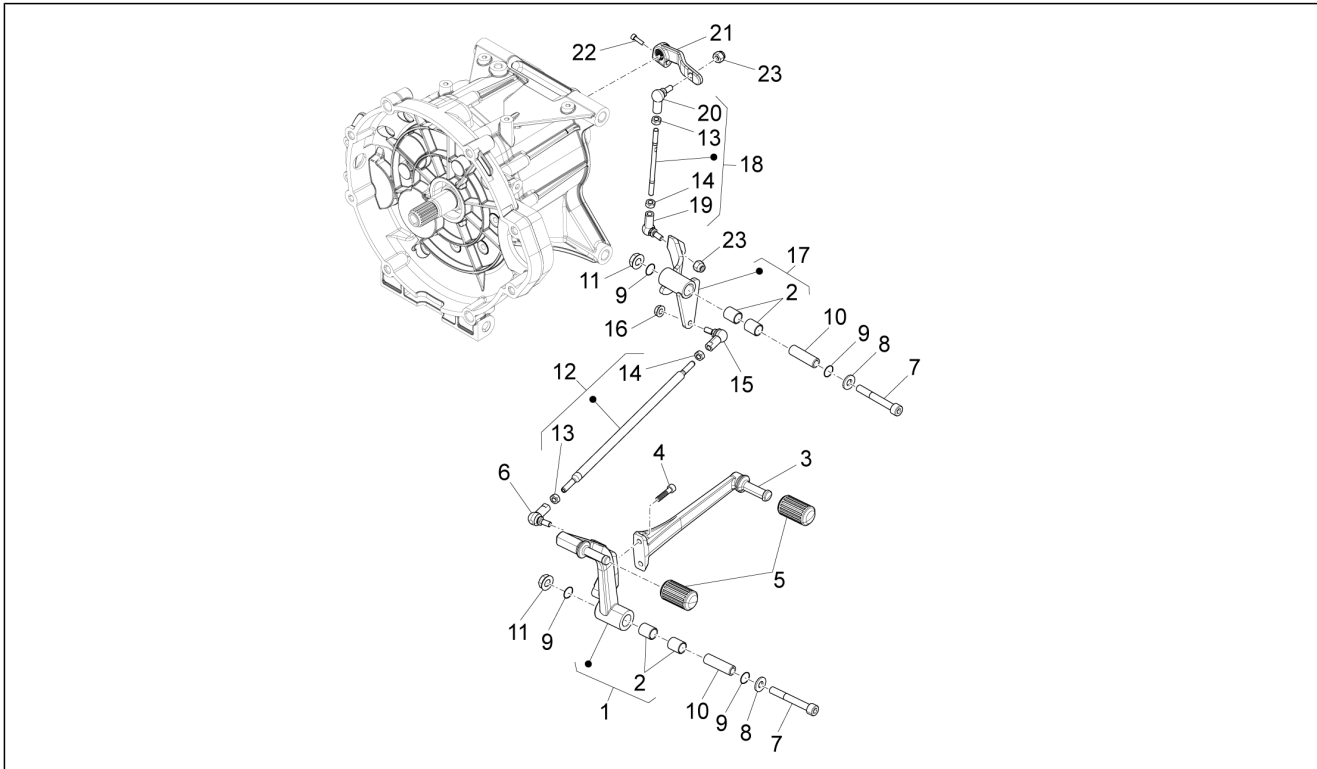
Pos.	Code	Beschreibung	Menge	Varianten
1	886141	Deko "Aquila"	1	
2	GU05944930	Deko Engine Start	1	
3	895839	Targhetta "Eni"	1	
4	B063819	Aufkleber Reifendruck	1	
5	B063950	Targhetta "California " dx-sx fianchetti	2	
6	B063642	Logo serbatoio DX	1	
7	B063643	Logo serbatoio SX	1	
8	2B000031	Recht Deko schutz	1	
9	2B000032	Links Deko schutz	1	
10	GU05944530	Deko Warning	1	
11	887971	Deko "Moto Guzzi"	1	
12	2B000237	Werkzeugtasche	1	
13	2B000083	Bed./Wart.-Anl.I-D-F-E-UK-NL USA-CND	1	
13	2Q000002	Bed./Wart.-Anl.I-D-F-E-UK-NL I-F-D-NL-E-UK	1	
13	2Q000040	Bed./Wart.-Anl.I-D-F-E-UK-NL JP-EN	1	Land:Japan[JP]
14	B063814	Emission control sticker	1	Land:Canadian[CND], United States of America[USA]
15	B063813	Lautherausgabe selbstkleber	1	Land:Canadian[CND], United States of America[USA]
16	B063815	Carbon filter sticker	1	Land:Canadian[CND], United States of America[USA]
17	B045974	Deckel Benzin E15	1	Land:Canadian[CND], United States of America[USA]
18	AP8257609	Spiegel deko	1	Land:Canadian[CND], United States of America[USA]
19	AP8257794	Batterie deko	1	Land:Canadian[CND], United States of America[USA]
20	GU32517710	Deko "Battery service"	1	Land:Canadian[CND], United States of America[USA]
21	B064117	Aufkleber Reifendruck	1	Land:Canadian[CND], United States of America[USA]
22	AP8277381	Deko Gang	1	Land:Japan[JP]

Einheit	Motor
Code	03.010
Beschreibung	Motor-Fertigstellung
Inspektion	1



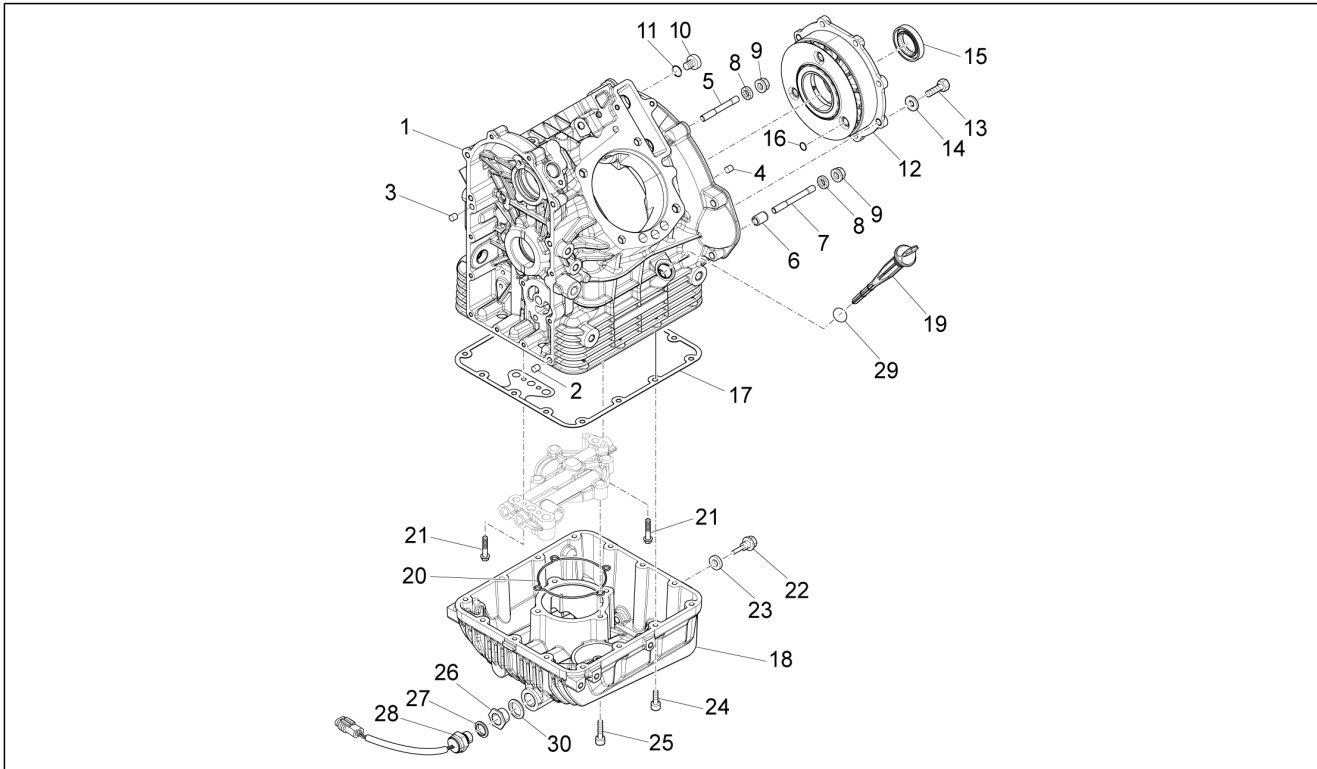
Pos.	Code	Beschreibung	Menge	Varianten
1	9769965	Motor kpl.ohneSchaltgetriebe	1	
2	B063306	Rechte abdeckung	1	
3	B063143	Abdeckung anlassermotor	1	
4	GU98210616	TBEI Schraube m.Flansch M6x16 inox	6	
5	GU91120606	Buchse 6,8x8,8x5,8	6	

Einheit	Motor
Code	03.020
Beschreibung	Schalthebel
Inspektion	1



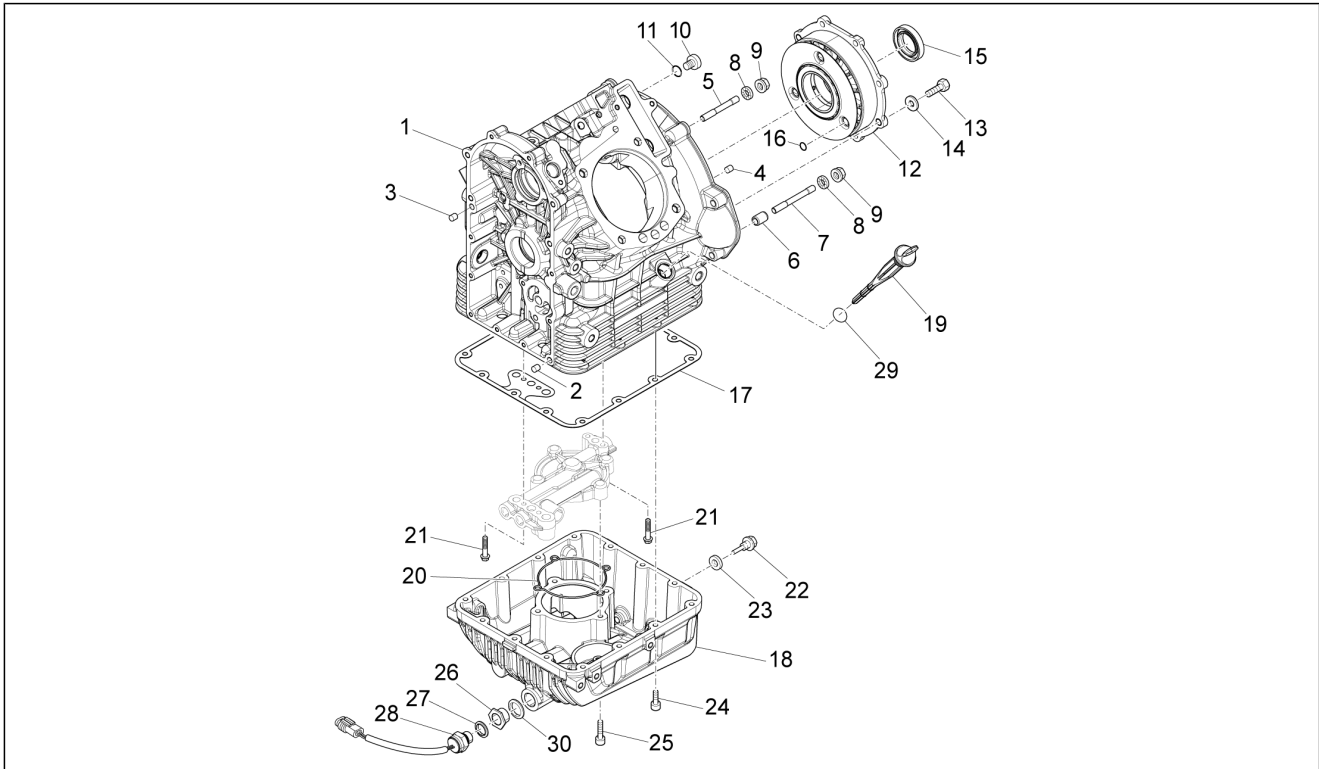
Pos.	Code	Beschreibung	Menge	Varianten
1	B063035	Schalthebel I	1	
2	895328	Bussola sinterizzata	2	
3	B063751	Schalthebel II	1	
4	GU98682325	TCEI Schraube M6x25	2	
5	GU13432640	Gummigleitschutze	2	
6	898397	Kugelgelenk links M6	1	
7	GU98680460	TCEI Schraube M8x60	2	
8	GU95008308	Ausgleichscheibe	2	
9	AP8144007	O-Ring 11,11x1,78	4	
10	B063903	Distanzscheibe	2	
11	AP8152300	Selbstsperrende Mutter M8	2	
12	887510	Zugstange komplett	1	
13	GU92606206	Mutter	1	
14	GU31256881	Mutter M6	1	
15	898396	Kugelgelenk rechts M6	1	
16	GU92630707	Mutter	1	
17	887318	Umlenkhebel	1	
18	B063639	Zugstange komplett	1	
19	AP8210007	Kugelgelenk rechts M6	1	
20	AP8110053	Kugelgelenk links M6	1	
21	GU05256930	Umlenkhebel	1	
22	GU98682320	TCEI Schraube M6x20	1	
23	GU92630206	Mutter M6x1	2	

Einheit	Motor
Code	03.030
Beschreibung	Gehäuse I
Inspektion	1



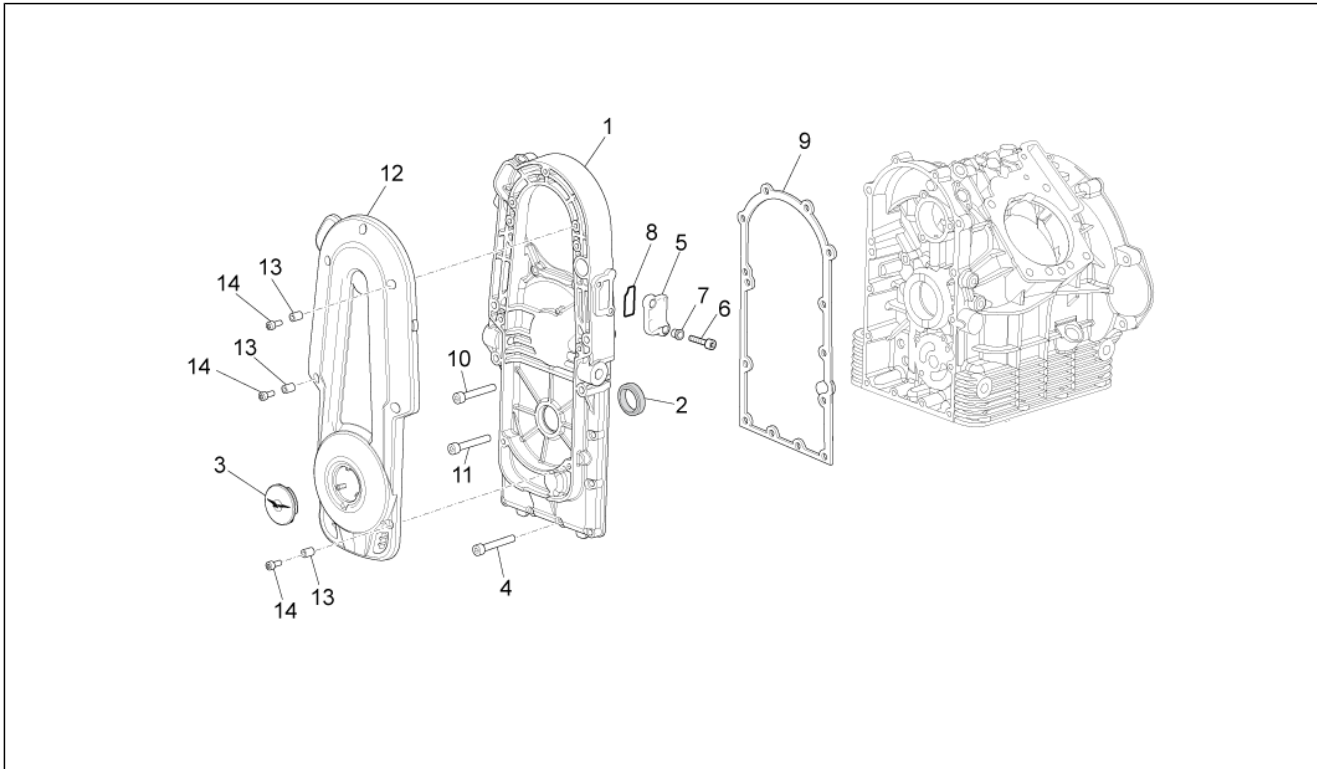
Pos.	Code	Beschreibung	Menge	Varianten
1	886908	Motorgehäuse grau	1	
2	411209	Stift	2	
3	GU95512081	Stift	2	
4	560110	Stift	1	
5	GU96508066	Stiftschraube M8X66	3	
6	GU12018900	Kupplungsbuchse	2	
7	GU96508075	Stiftschraube M8x75	2	
8	GU14615901	Ausgleichscheibe 8,4X13X0,8	5	
9	GU92660021	Geflanschte Mutter M8	5	
10	GU12022600	Ölschraube	2	
11	GU90706203	O-Ring 20,24X2,62	2	
12	976703	Flansch komplett	1	
13	GU98084425	Sechskantschraube M8x25	8	
14	GU61270300	Sprengscheibe 8x15x0,3	8	
15	GU90405367	Gasket ring	1	
16	874980	O-Ring 7,5X2	1	
17	B063861	Ölwandichtung	1	
18	B063271	Ölwanne	1	
19	B063898	Ölmeßstab	1	
20	B063850	Dichtung	1	
21	AP8152284	TE Schr. m. Flansch	4	
22	GU31003766	Ölablaßschraube M10x1	1	
23	GU01528930	Dichtung 10x18x1,5	1	
24	GU98682330	TCEI Schraube M6x20	14	
25	AP8150285	TCEI Schraube M6x35	4	
26	B063846	Anschluss	1	
27	GU01154230	Dichtung	1	
28	B063461	Thermometerschalter	1	

Einheit	Motor
Code	03.030
Beschreibung	Gehäuse I
Inspektion	1



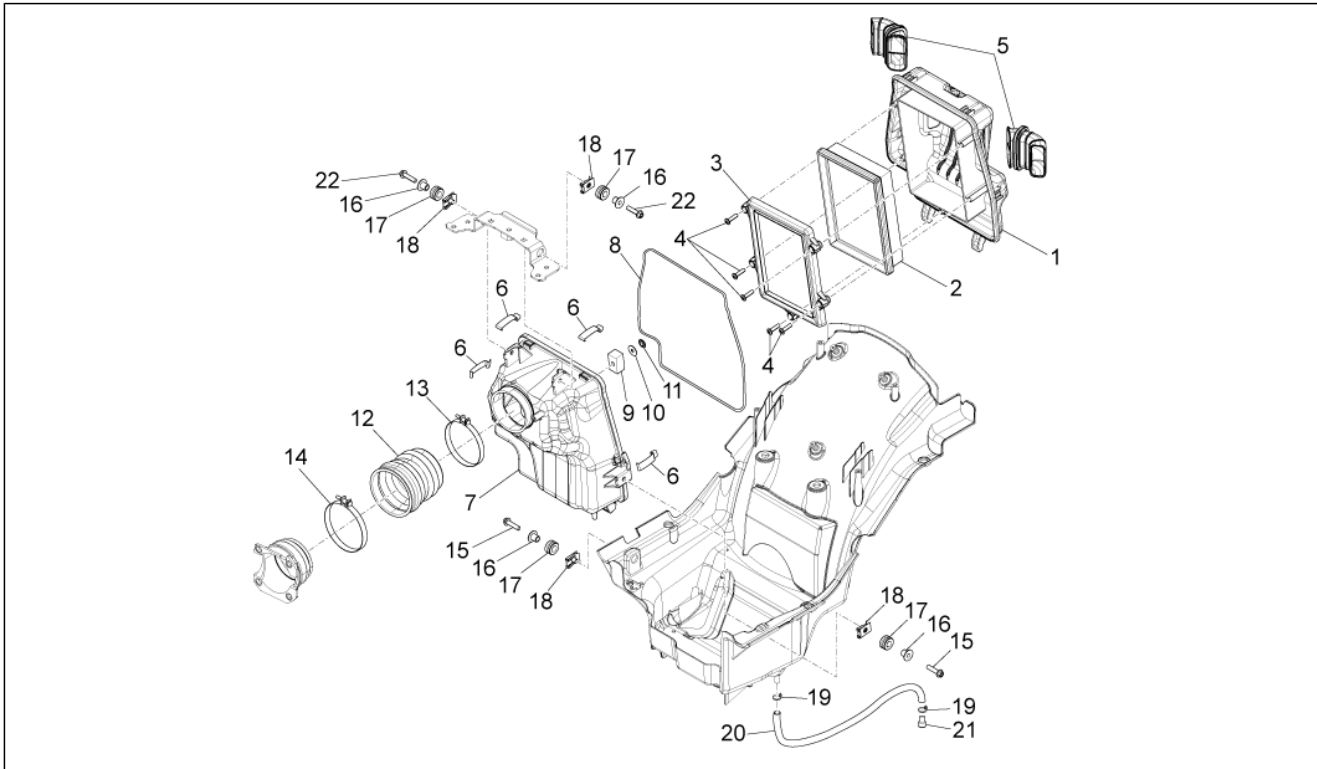
Pos.	Code	Beschreibung	Menge	Varianten
29	GU90706178	O-Ring 17,86X2,62	1	
30	GU95100709	Dichtung 20,1x28x2	1	

Einheit	Motor
Code	03.040
Beschreibung	Gehäuse I
Inspektion	1



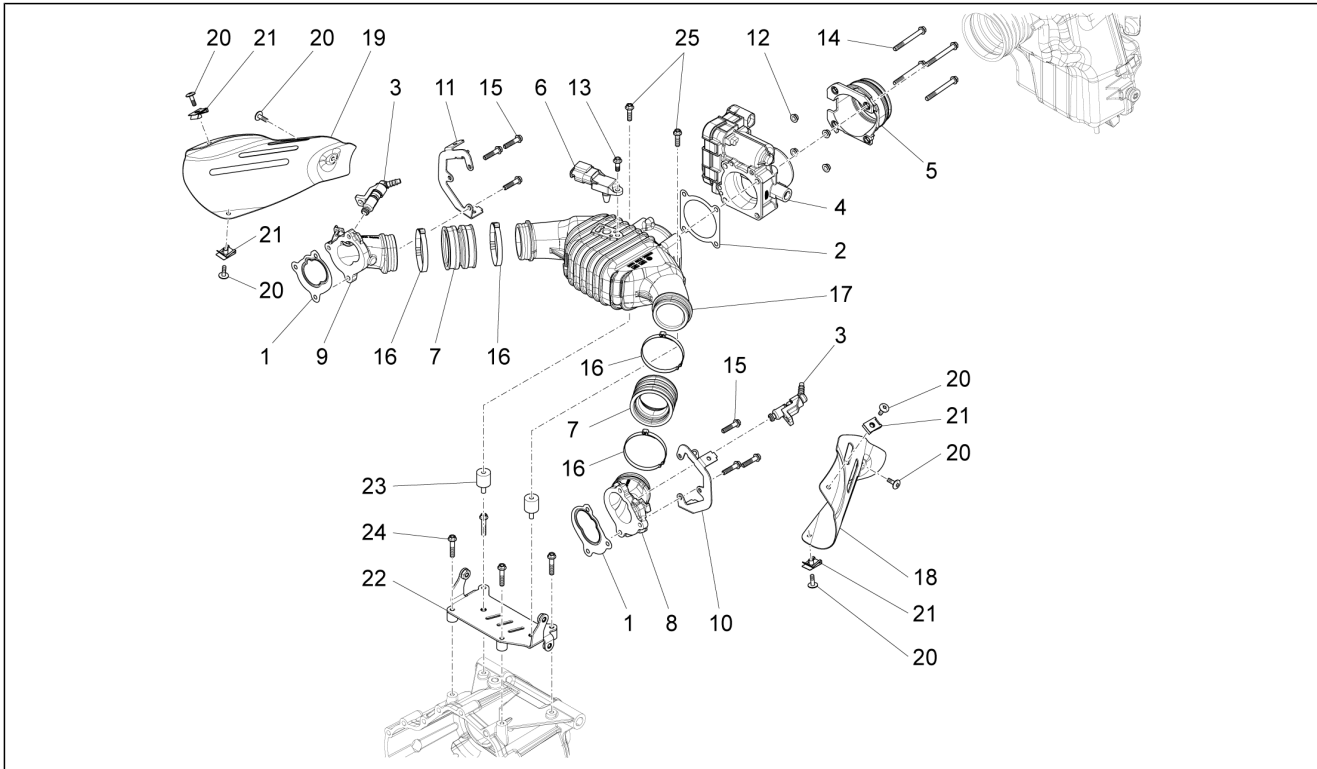
Pos.	Code	Beschreibung	Menge	Varianten
1	82999R	Steuer Deckel	1	
2	GU90412237	Gasket ring 22x35x7viton	1	
3	GU05002130	Deckel	1	
4	GU98620335	Schraube M6x35	1	
5	976554	Deckel	1	
6	GU98682320	TCEI Schraube M6x20	2	
7	GU91120607	Buchse 6,4x8,4x10,5	2	
8	GU90706347	O-Ring 34,65x1,78viton	1	
9	976478	Deckeldichtung Kupplungsseite	1	
10	GU98620455	TCEI Schraube M8x55	4	
11	GU98620330	Schraube	9	
12	GU05001630	Generatordeckel grau	1	
13	GU91120606	Buchse 6,8x8,8x5,8	6	
14	GU98682316	TCEI Schraube M6x16	6	

Einheit	Motor
Code	03.050
Beschreibung	Filtergehäuse
Inspektion	1



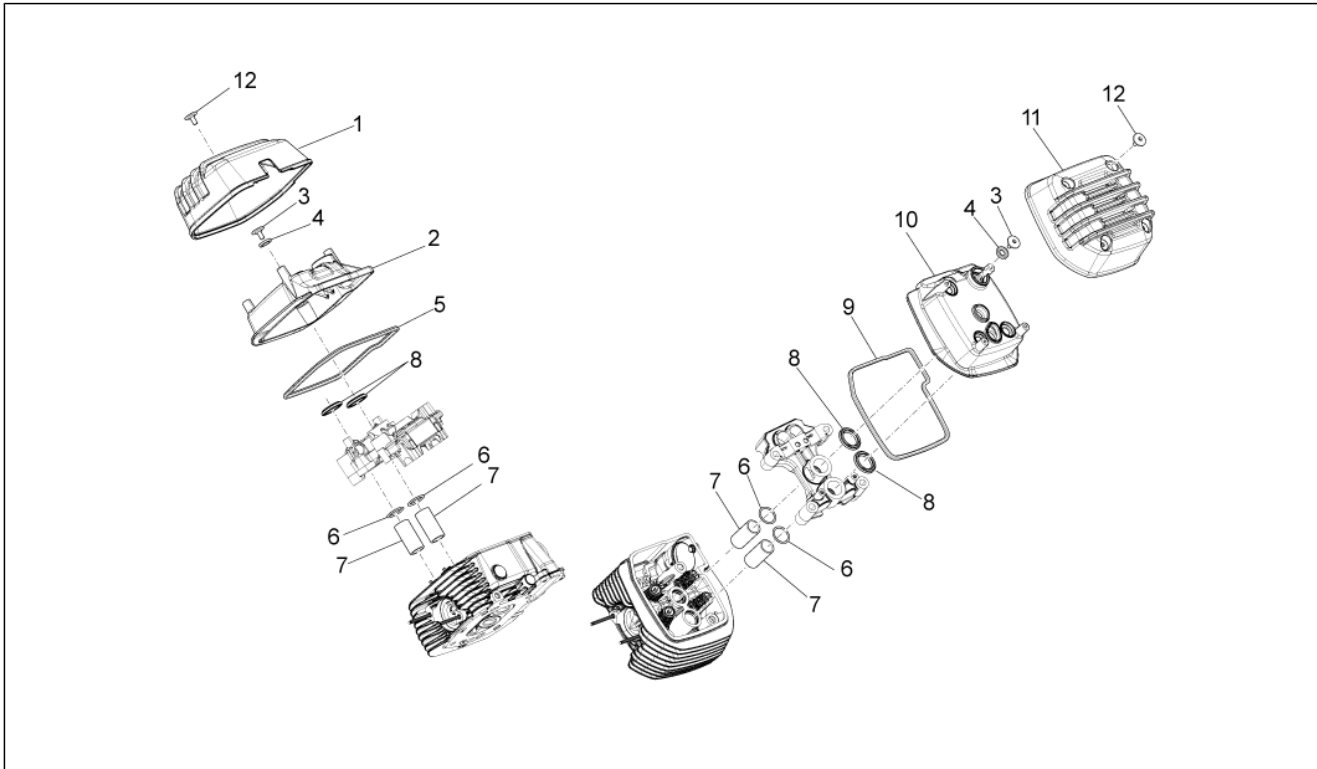
Pos.	Code	Beschreibung	Menge	Varianten
1	886859	Guscio superiore scatola filtro	1	
2	AP8104329	Luftfilter	1	
3	886867	Filter Gestell	1	
4	AP8152329	Kreuz.schl.flnschschr. M5x20	5	
5	886861	Ansaugmuffe	2	
6	622236	Kleine Feder	4	
7	886860	Guscio inferiore scatola filtro	1	
8	AP8120615	Dichtung D3	1	
9	B063477	Filtro blow-by	1	
10	567603	Unterlegscheibe	1	
11	AP8150450	Wellenscheibe D5	1	
12	886871	Manicotto cassa filtro	1	
13	B063957	Schelle D76	1	
14	GU93306070	Schelle 70x90x9	1	
15	AP8152280	TE Schr. m. Flansch M6x25	4	
16	AP8221023	T-Buchse	4	
17	AP8120030	Gummi	4	
18	254485	Plattchen M6	4	
19	AP8101595	Schelle D10,1	2	
20	AP8144038	Kraftstoffleitung 6x10	1	
21	AP8120876	Verschlussschraube	1	
22	AP8152279	TE Schr. m. Flansch M6x20	2	

Einheit	Motor
Code	03.060
Beschreibung	Klappenkörper
Inspektion	1



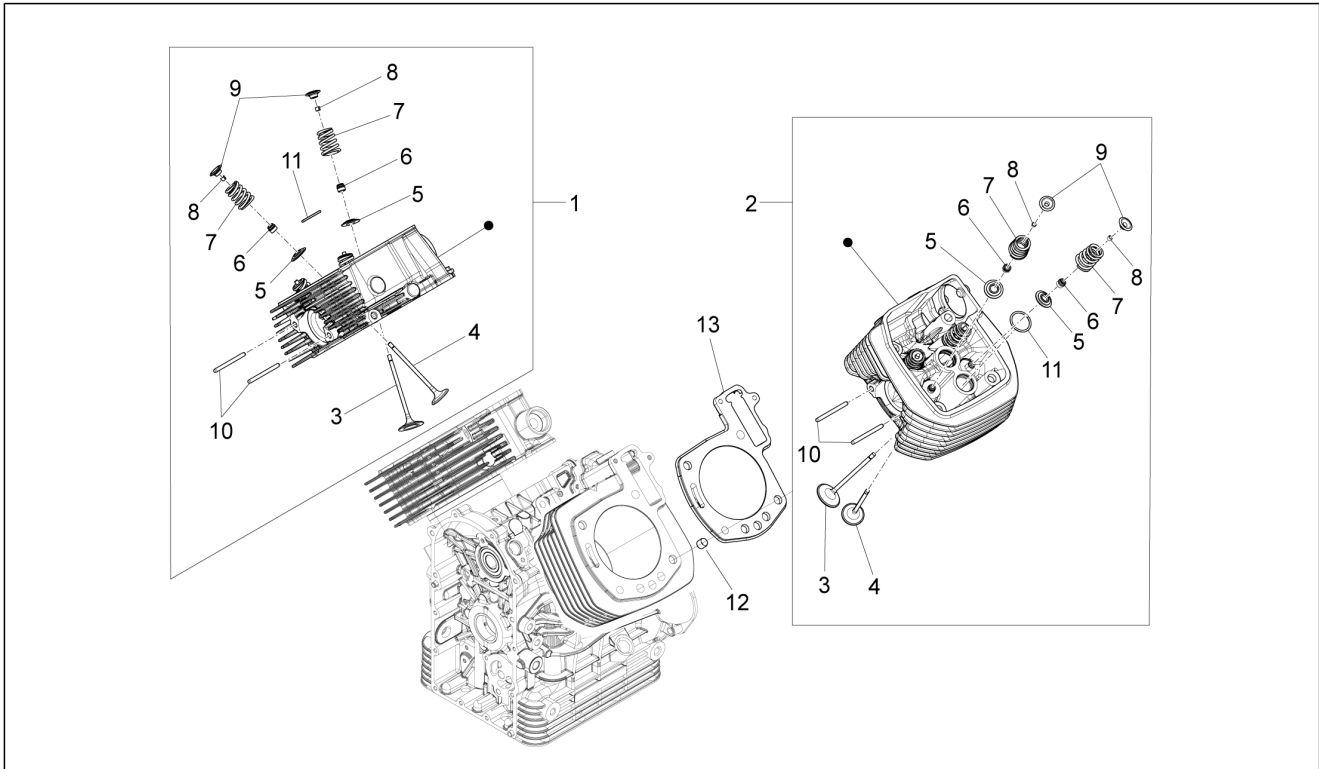
Pos.	Code	Beschreibung	Menge	Varianten
1	887979	Gasket for manifold	2	
2	872264	Dichtung	1	
3	B063442	Injektor	2	
4	872230	Klappenkörper	1	
5	B063333	Trombocino corpo farfallato	1	
6	887015	Lufttemperaturfühler	1	
7	887808	Muffe Drosselklappe	2	
8	8871714	Ansaugstutzen SX	1	
9	8871724	Ansaugstutzen DX	1	
10	B063160	Linkes bügel	1	
11	B063161	Rechtes bügel	1	
12	887282	Bussola a T	4	
13	AP8152278	TE Schr. m. Flansch M6x16	1	
14	B016425	TE Schr. m. Flansch M6x60	4	
15	B017633	Sk-Schraube	6	
16	857306	Schlauchschelle	4	
17	2A000030	Volume compensatore	1	Land:Canadian[CND], United States of America[USA]
17	886846	Volume compensatore	1	
18	B063158	Linker schutz	1	
19	B063159	Rechter schutz	1	
20	976614	TCCCE Schraube M5X15	6	
21	248419	Plattchen m5	4	
22	886869	Halterbügel	1	
23	GU93222023	Silent-Block	2	
24	B017633	Sk-Schraube	4	
25	AP8152278	TE Schr. m. Flansch M6x16	2	

Einheit	Motor
Code	03.090
Beschreibung	Kopfdeckel
Inspektion	1



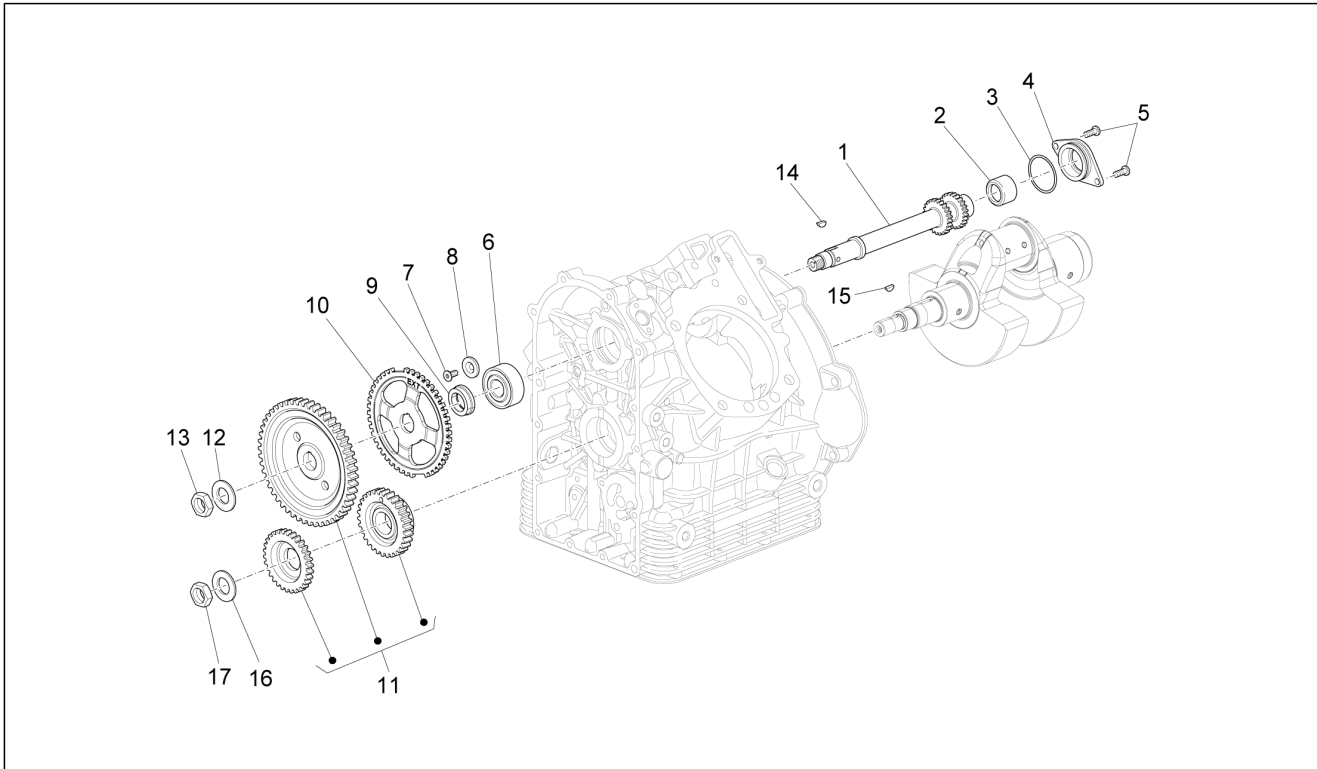
Pos.	Code	Beschreibung	Menge	Varianten
1	B064262	Deckel DX	8	
2	887805	Kopfdeckel R.	1	
3	976591	Spezialschraube	8	
4	879975	Stopfen dämpfer	8	
5	872742	Dichtung re	1	
6	873626	O-Ring 26X2,5	4	
7	879987	Leitung	4	
8	880127	Dichtung	4	
9	872741	Dichtung li	1	
10	887334	Kopfdeckel L.	1	
11	B064263	Deckel SX	1	
12	887956	Vite coperchio testa	1	

Einheit	Motor
Code	03.100
Beschreibung	Zylinderkopf - ventile
Inspektion	1



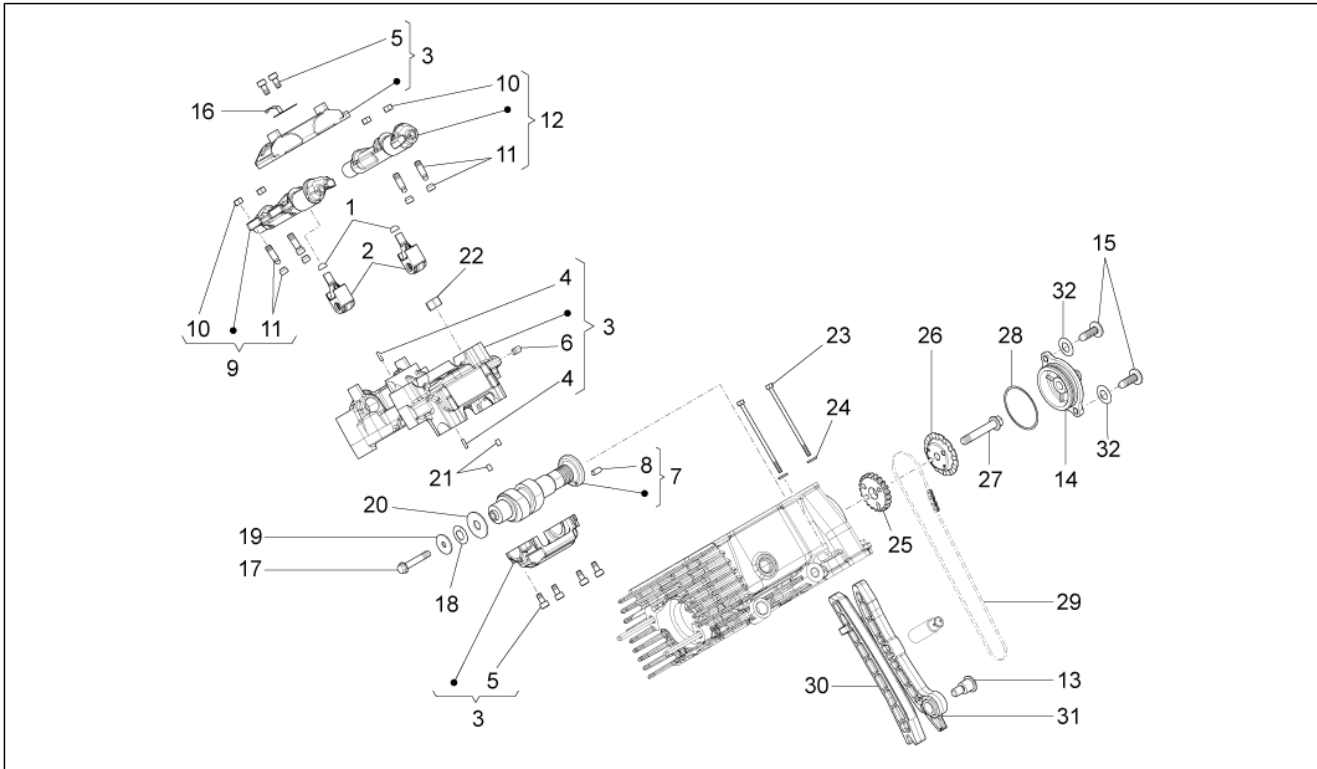
Pos.	Code	Beschreibung	Menge	Varianten
1	887164	R.Kopf kpl.mitVentilführungen	1	
2	887163	L.Kopf kpl.mitVentilführungen	1	
3	872695	Einlaßventil	4	
4	872696	Auslaßventil	4	
5	874127	Becher unten	8	
6	436438	Ventil Dichtring	8	
7	B013517	Ventilfeder	8	
8	285846	Ventilhalbkegel	16	
9	874126	Becher obere	8	
10	B017636	Auspufftopf Stiftschraube	4	
11	873626	O-Ring 26X2,5	4	
12	825597	Stift 11,8X10	8	
13	887454	Dichtung Zylinderkopf sp.0,8	1	
13	887455	Dichtung Zylinderkopf sp.1	1	
13	887456	Dichtung Zylinderkopf sp0,6	1	

Einheit	Motor
Code	03.120
Beschreibung	Steuer
Inspektion	1



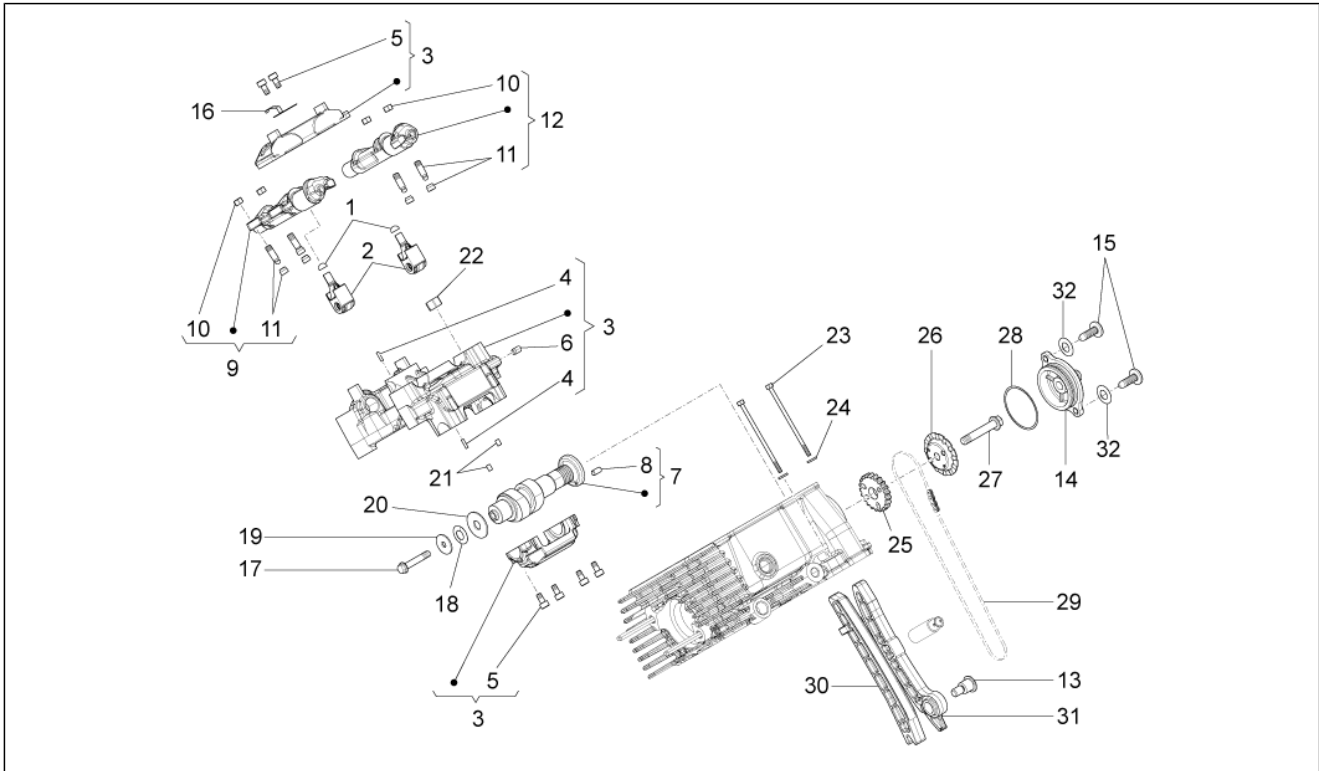
Pos.	Code	Beschreibung	Menge	Varianten
1	976330	Steuer	1	
2	976381	Nadelkaefig 25x32x12	1	
3	976488	O-Ring 37,82x1,78	1	
4	976331	Flansch	1	
5	GU98350315	TBEI Schraube M6x14	2	
6	976355	Kugellager 20x47x18	1	
7	AP8152166	Schraube M6x16	1	
8	873928	Unterlegscheibe	1	
9	887524	Distanzscheibe	1	
10	887030	Wheel speed sensor, LH front	1	
11	85269R	Satz Zahnräder	1	
12	GU14433400	Sprengscheibe 19x34x1,5	1	
13	829232	Mutter M18x1,5	1	
14	887044	Lasche 4x5	1	
15	GU91600365	Keil 3x6,5	1	
16	976665	Tellerfeder	1	
17	976649	Mutter M25x1,5	1	

Einheit	Motor
Code	03.135
Beschreibung	Recht Zylindersteuer
Inspektion	1



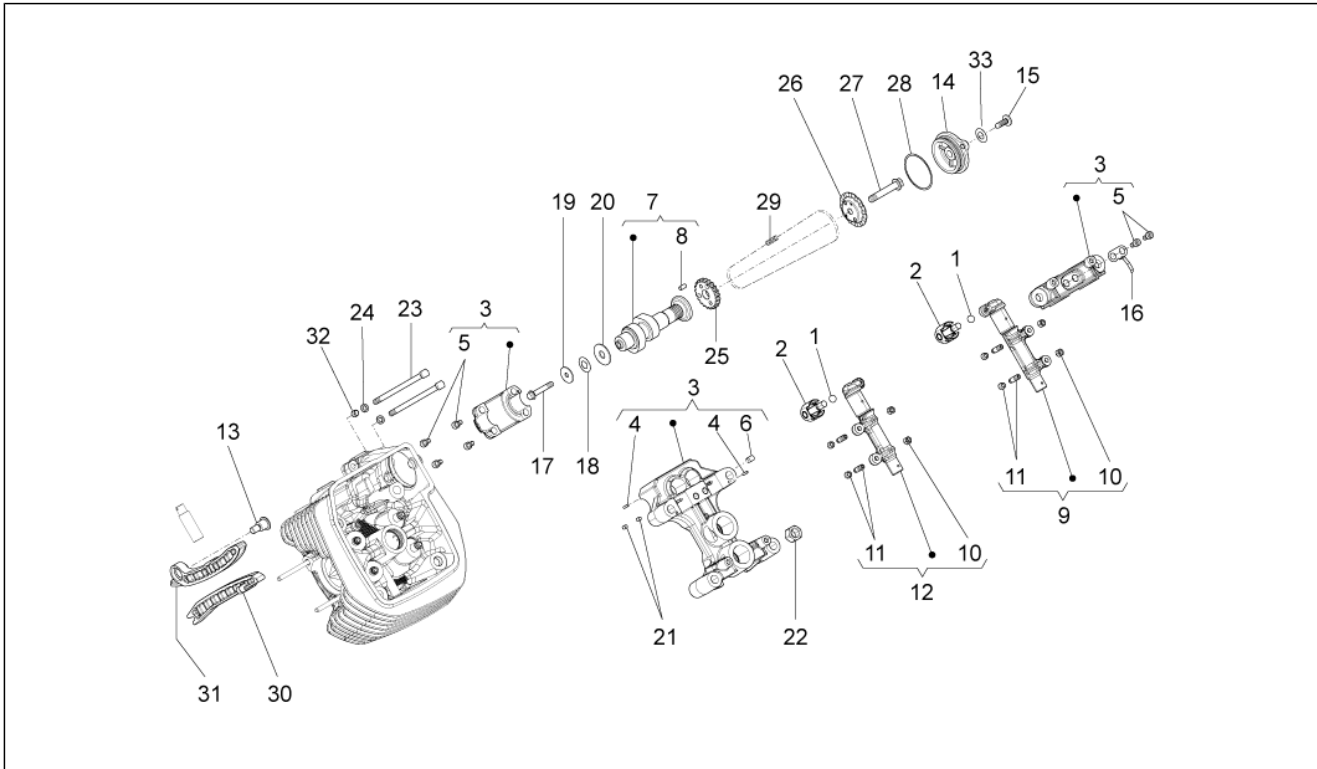
Pos.	Code	Beschreibung	Menge	Varianten
1	878574	Belag	2	
2	B016785	Ventilstängel	2	
3	887161	Supporto asse bilancieri DX	1	
4	872759	Stift D. 2,5	4	
5	015792	Schraube M8x30	6	
6	842360	Verschlußschraube M6x10	1	
7	B014576	Nockenwelle	1	
8	976589	Stift	1	
9	B0136034	Bilanciere aspirazione sx scarico dx	1	
10	879916	Kiphebel Einstellmutter	4	
11	879707	Einstellschraube	4	
12	B0136054	Bilanciere aspirazione dx scarico sx	1	
13	878868	Distanstückschraube M8	1	
14	B013479	Entlüftungsdeckel kpl.	1	
15	875173	Vite testa bombata torx	2	
16	B013661	Platte	1	
17	414837	TE Schr. m. Flansch M6x25	1	
18	879938	Tellerfeder	1	
19	879936	Shim	1	
20	879937	Shim	1	
21	B013552	Rolle	2	
22	825694	Mutter M10x1,25	8	
23	487444	Flanschschraube M6x120	2	
24	976674	Flachscheibe 12x6,1x2	2	
25	976350	Zahnrad Steuer.	1	
26	874601	Blattöentlüfter	1	
27	843060	Flanschschraube	1	
28	880965	Gasket ring 2,62x46,52	0	

Einheit	Motor
Code	03.135
Beschreibung	Recht Zylindersteuer
Inspektion	1



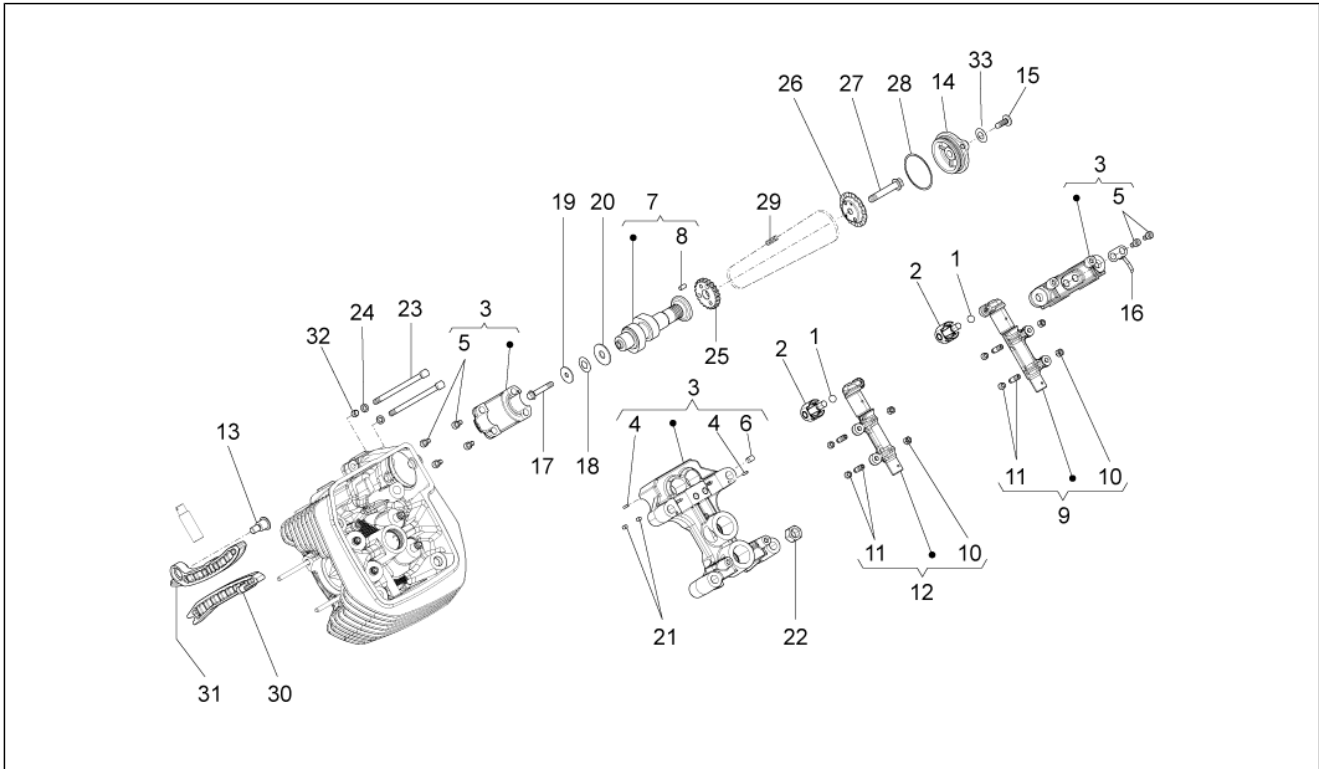
Pos.	Code	Beschreibung	Menge	Varianten
29	976341	Steuerkette	1	
30	976338	Kettengleitführung	1	
31	976337	Kettenspanner Gleitbacke	1	
32	GU95129100	Sprengscheibe 5,3X10X0,5	2	

Einheit	Motor
Code	03.145
Beschreibung	Links Zylindersteuer
Inspektion	1



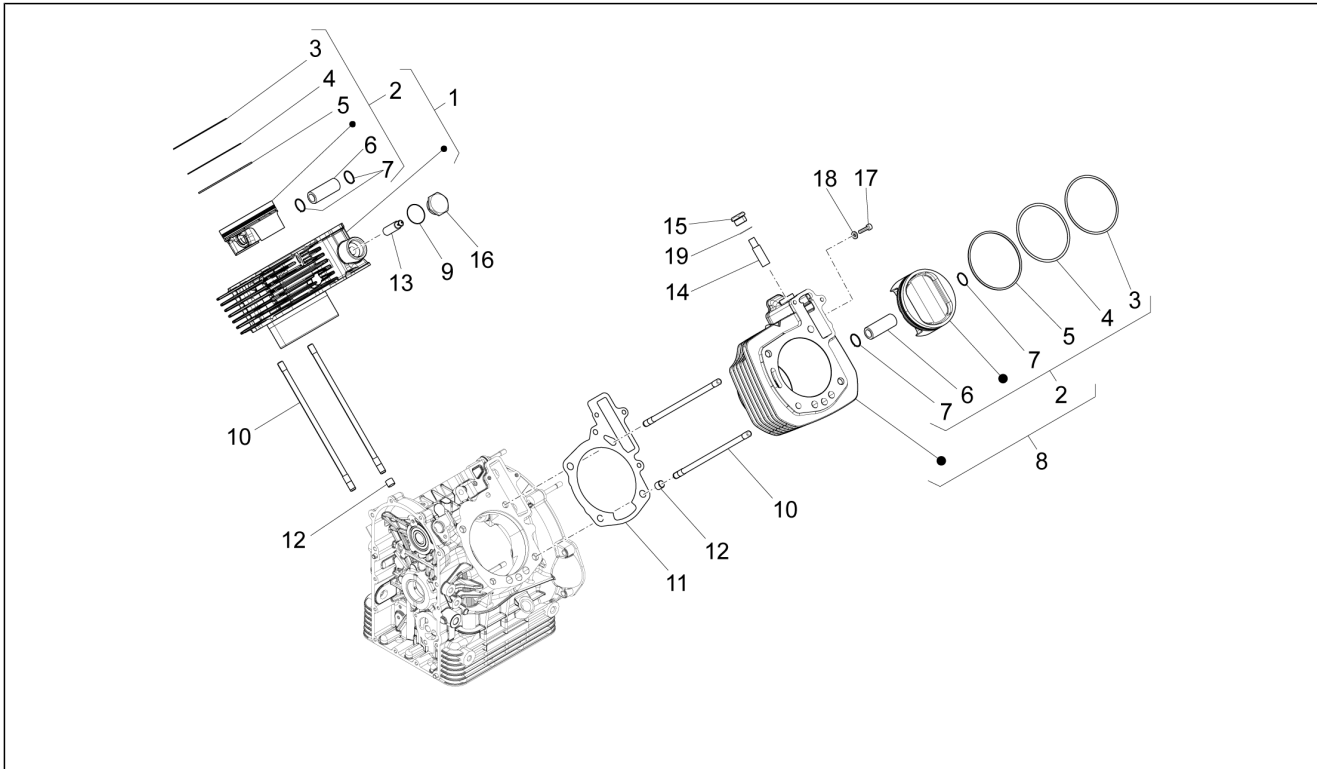
Pos.	Code	Beschreibung	Menge	Varianten
1	878574	Belag	2	
2	B016785	Ventilstängel	2	
3	887162	Supporto asse bilancieri SX	1	
4	872759	Stift D. 2,5	4	
5	015792	Schraube M8x30	6	
6	842360	Verschlußschraube M6x10	1	
7	B014576	Nockenwelle	1	
8	976589	Stift	1	
9	B0136034	Bilanciere aspirazione sx scarico dx	1	
10	879916	Kiphebel Einstellmutter	4	
11	879707	Einstellschraube	4	
12	B0136054	Bilanciere aspirazione dx scarico sx	1	
13	878868	Distanstückschraube M8	1	
14	B013479	Entlüftungsdeckel kpl.	1	
15	875173	Vite testa bombata torx	2	
16	B013661	Platte	1	
17	414837	TE Schr. m. Flansch M6x25	1	
18	879938	Tellerfeder	1	
19	879936	Shim	1	
20	879937	Shim	1	
21	B013552	Rolle	2	
22	825694	Mutter M10x1,25	4	
23	487444	Flanschschraube M6x120	2	
24	976674	Flachscheibe 12x6,1x2	2	
25	976350	Zahnrad Steuer.	1	
26	874601	Blattöentlüfter	1	
27	843060	Flanschschraube	1	
28	880965	Gasket ring 2,62x46,52	1	

Einheit	Motor
Code	03.145
Beschreibung	Links Zylindersteuer
Inspektion	1



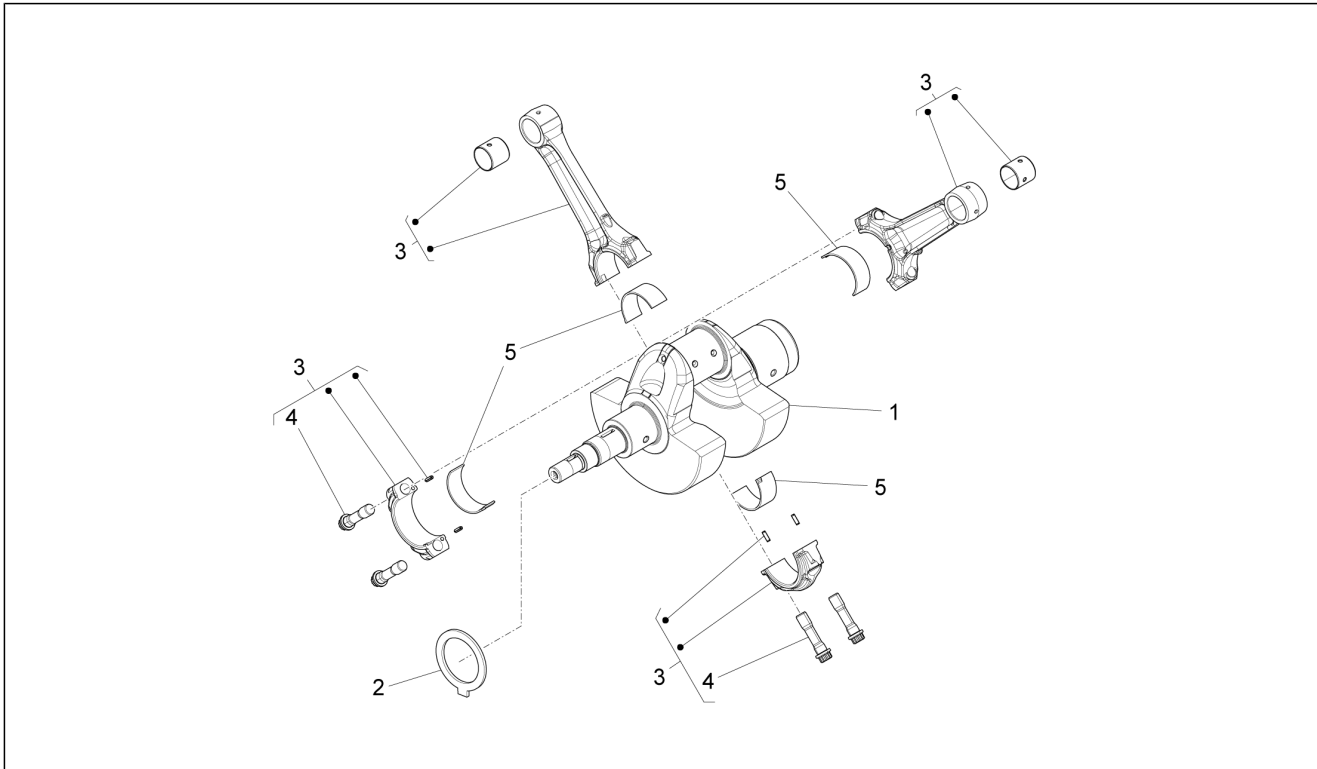
Pos.	Code	Beschreibung	Menge	Varianten
29	976341	Steuerkette	1	
30	976338	Kettengleitführung	1	
31	976337	Kettenspanner Gleitbacke	1	
32	244585	Distanzscheibe	1	
33	GU95129100	Sprengscheibe 5,3X10X0,5	2	

Einheit	Motor
Code	03.150
Beschreibung	Zylinder - Kolben
Inspektion	1



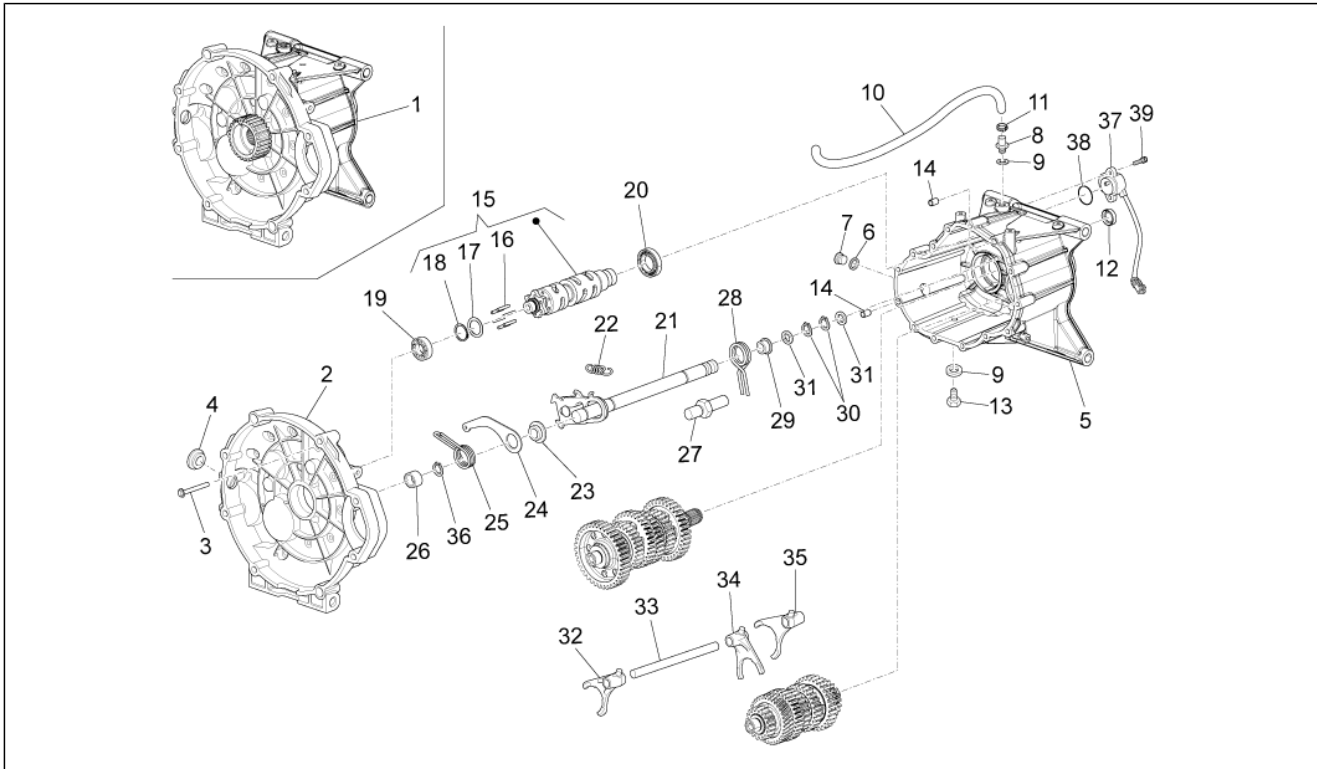
Pos.	Code	Beschreibung	Menge	Varianten
1	B064047	Re. Zylinder mit Kolben kpl.	1	
2	8868810001	Kolben kpl.	2	
2	8868810002	Pistone cpl.E	2	
2	8868810003	Pistone cpl.F	2	
3	886883	Kolbenrung	2	
4	886884	Kolbenrung	2	
5	886885	Kolbenrung	2	
6	886886	Kolbenbolzen	2	
7	874567	Sperring	4	
8	B064046	Li. Zylinder mit Kolben kpl.	1	
9	B015126	O-Ring 26.64x2.62	1	
10	976899	Stiftschraube M10x251	8	
11	976312	ZYLINDERFUSSDICHTUNG	2	
12	825597	Stift 11,8X10	4	
13	873689	Kettenspanner re.	1	
14	873690	Kettenspanner li.	1	
15	976342	Schraube	1	
16	B015125	Schraube	1	
17	GU98350310	TBEI Schraube M6x20	1	
18	GU95100116	Ausgleichscheibe 6,25x10x1,5	1	
19	849866	Ausgleichscheibe	1	

Einheit	Motor
Code	03.160
Beschreibung	Kurbelwelle
Inspektion	1



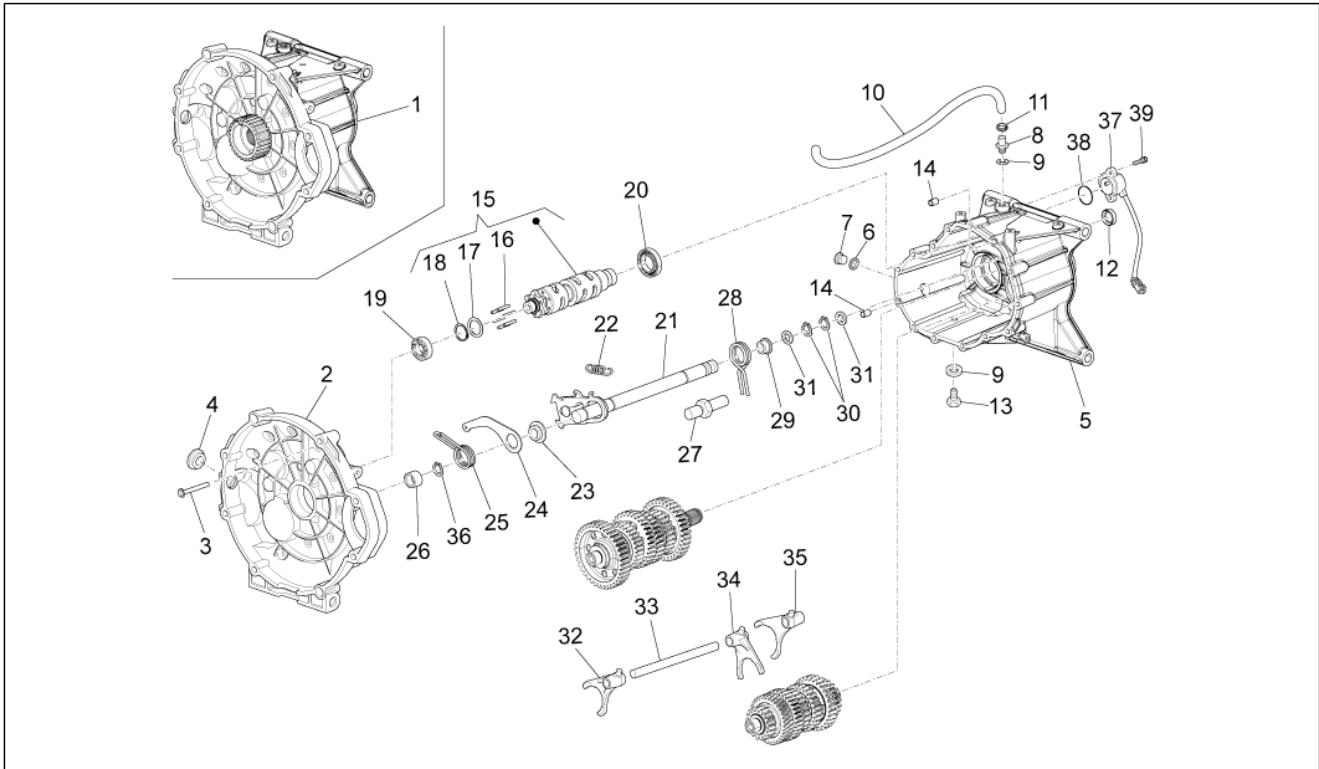
Pos.	Code	Beschreibung	Menge	Varianten
1	886855001	Kurbelwelle kpl.	1	Technical specification: Colore selezione Marrone[C1]
1	886855002	Kurbelwelle kpl.	1	Technical specification: Colore selezione Verde[C2]
1	886855003	Kurbelwelle kpl.	1	Technical specification: Colore selezione Nero[C3]
2	874293	Zwischenlegscheibe	1	
3	8783390001	Baugruppe Pleuelstange kplt.	2	Technical specification: Colore selezione Marrone[C1]
3	8783390002	Baugruppe Pleuelstange kplt.	2	Technical specification: Colore selezione Verde[C2]
3	8783390003	Baugruppe Pleuelstange kplt.	2	Technical specification: Colore selezione Nero[C3]
4	849131	Pleuelschraube	4	
5	875243	Halbsch. Bronzebchs. 1,535-1,540	2	Technical specification: Segno rosso[RS]
5	875244	Halbsch. Bronzebchs. 1,539-1,544	2	Technical specification: Segno blu[BS]

Einheit	Motor
Code	03.170
Beschreibung	Schaltgetriebe / Schaltgabel / Desmodrom.
Inspektion	1



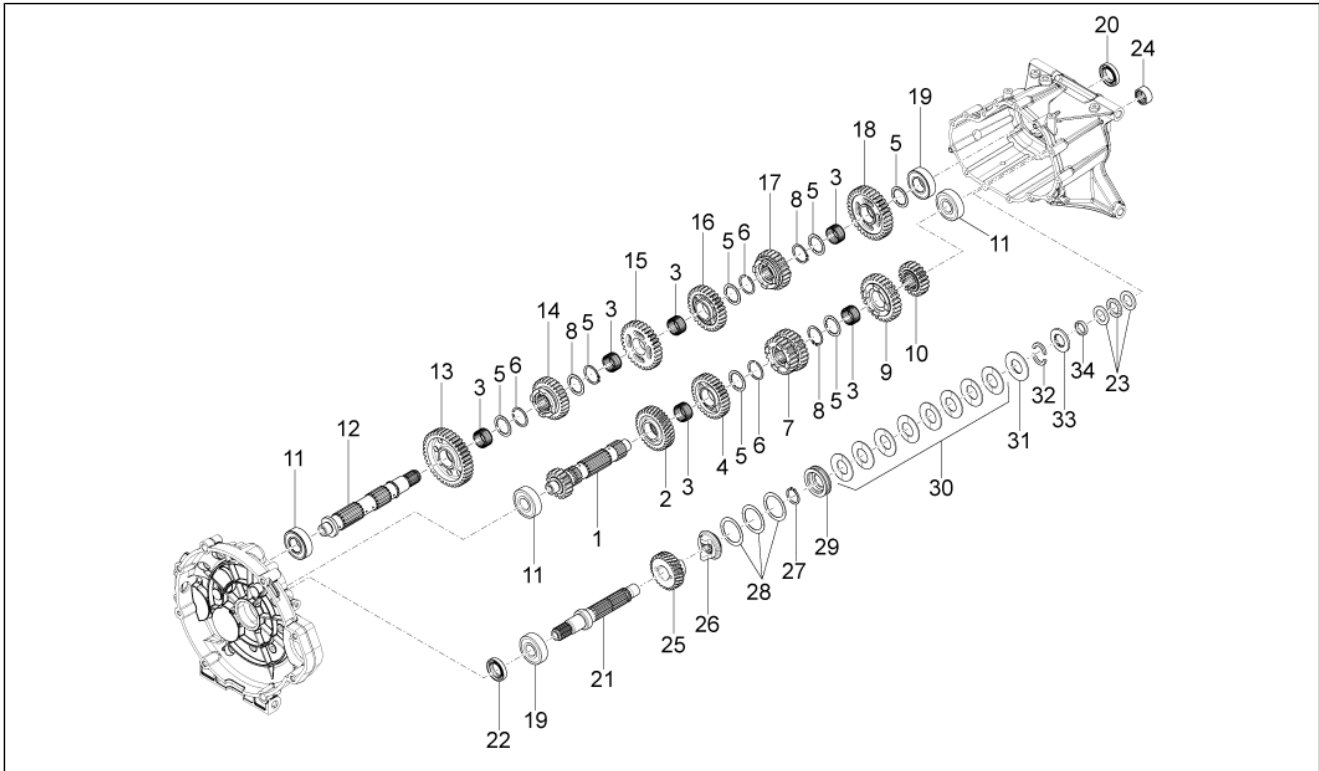
Pos.	Code	Beschreibung	Menge	Varianten
1	9769975	Getriebe komplett	1	
2	B0630754	Kupplungsglocke grau	1	
3	GU97202355	TE Schr. m. Flansch M6x55	14	
4	GU93180220	Deckel	1	
5	8868655	Getriebegehäuse	1	
6	GU95980319	Ölschraube M18x1,5	1	
7	GU18144350	Ausgleichscheibe 18,25x24x1	1	
8	GU05204930	Entlüftungsschraube	1	
9	GU01528930	Dichtung 10x18x1,5	2	
10	AP8120952	Kraftstoffleitung 5,5x10	1	
11	AP8101595	Schelle D10,1	1	
12	GU90401424	Gasket ring 14x24x7	1	
13	GU31003766	Ölablaßschraube M10x1	1	
14	GU19002020	Buchse 6,6x9x13	2	
15	886875	Verschiebenocken kplt.	1	
16	GU05234631	Stift	6	
17	GU05235531	Scheibe	1	
18	GU90271022	Seegerring	1	
19	GU92201117	Kugellager 17x35x10	1	
20	GU92201025	Kugellager 25x42x9	1	
21	GU05236231	Schaltautomat	1	
22	GU05238231	Feder	1	
23	GU05238431	Buchse	1	
24	B064112	Indexhebel kplt.	1	
25	B064113	Index feder	1	
26	GU05234230	Distanzscheibe	1	
27	B063905	Befestigungsbolzen	1	
28	B063956	Feder	1	

Einheit	Motor
Code	03.170
Beschreibung	Schaltgetriebe / Schaltgabel / Desmodrom.
Inspektion	1



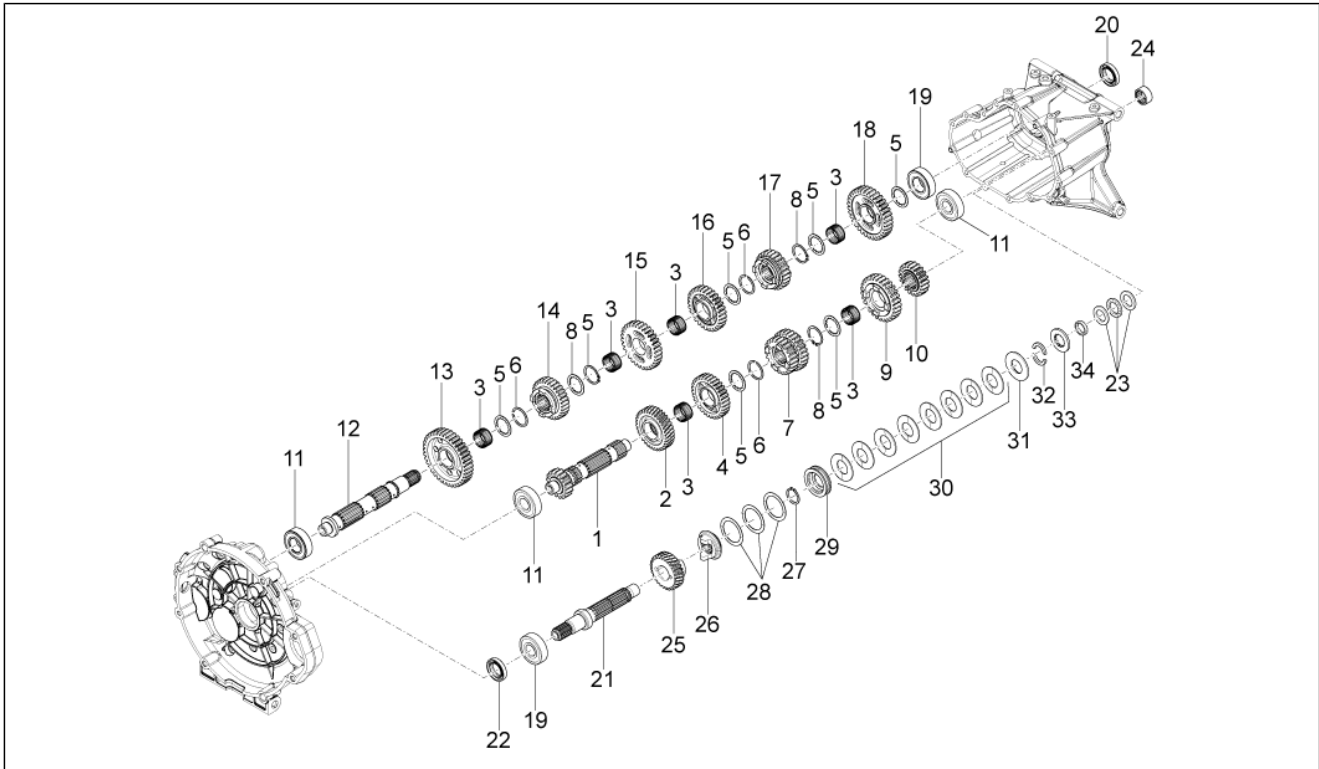
Pos.	Code	Beschreibung	Menge	Varianten
29	GU05238131	Distanzscheibe	1	
30	GU90271014	Seegerring	2	
31	GU05239330	Anlaufscheibe	2	
32	GU05230531	Schaltgabel 1a-3a	1	
33	GU05232431	Schaltstange	1	
34	GU05232631	Schaltgabel 5a-6a	1	
35	GU05230831	Schaltgabel 2a-4a	1	
36	GU90353014	Seegerring	1	
37	857265	Gear position sensor	1	
38	857494	O-Ring	1	
39	AP8152273	Flanschschraube M5x16	2	

Einheit	Motor
Code	03.180
Beschreibung	Schaltgetriebe - Zahnräder
Inspektion	1



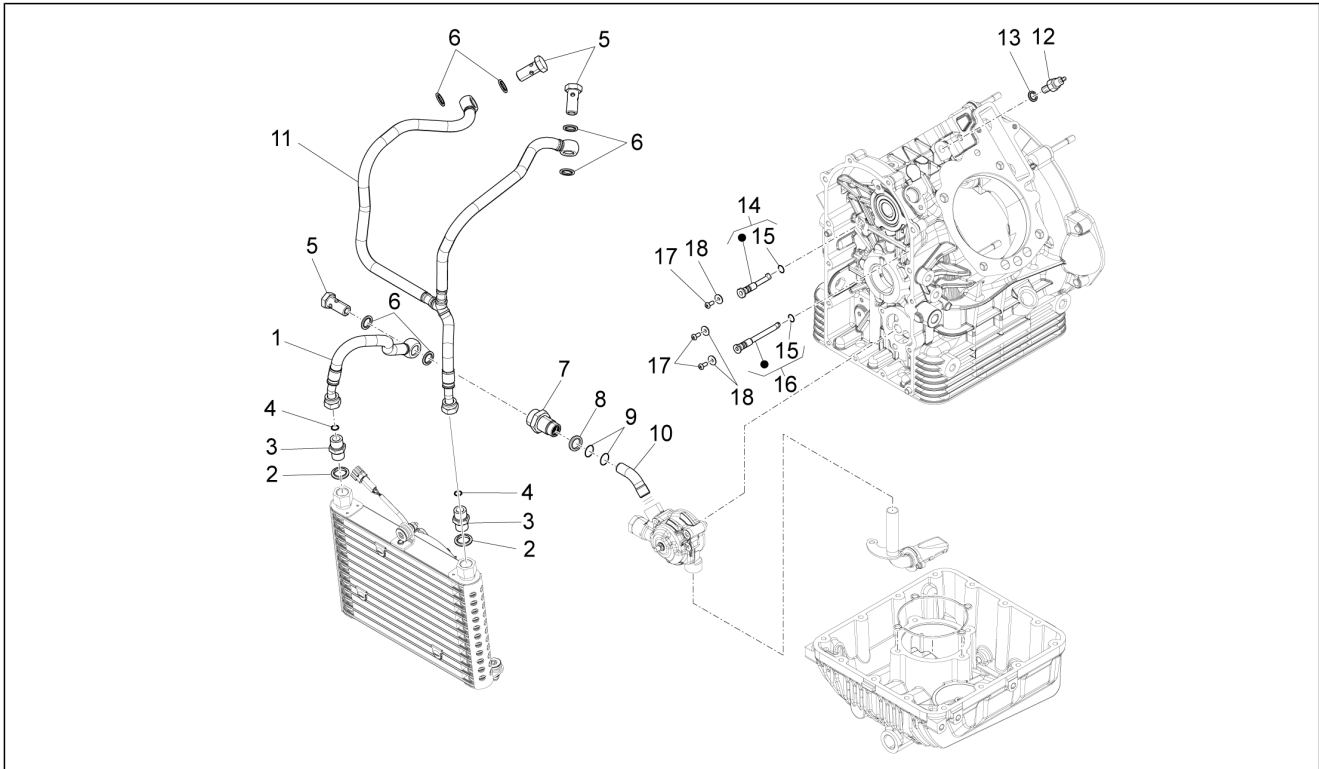
Pos.	Code	Beschreibung	Menge	Varianten
1	GU05210631	Vorgelegewelle Z=17	1	
2	GU05215631	Zahnwerk des Hauptantrieb Z=35	1	
3	GU92252029	Nadelkaefig 26x30x15,6	6	
4	GU05212031	Zahnrad 5a Z=31	1	
5	GU05214630	Bundscheibe	2	
6	GU90271230	Sprengring 30x1,2SW	3	
7	GU05211431	Zahnrad 3a-4a Z=23-26	1	
8	GU90271030	Sprengring 30x27,9	1	
9	976179	Zahnrad 6. Gang Z=30	1	
10	GU05211331	Zahnrad 2a Z=20	1	
11	GU92201822	Kugellager 20x52x15	3	
12	GU05213631	Festrads	1	
13	GU05214231	Zahnrad 1a Z=38	1	
14	GU05214031	Zahnrad 5a Z=30	1	
15	GU05214731	Zahnrad 3a Z=31	1	
16	GU05215031	Zahnrad 4a Z=29	1	
17	976180	Zahnrad 6. Gang Z=24	1	
18	GU05214431	Zahnrad 2a Z=34	1	
19	GU92201226	Kugellager 25x52x15	2	
20	GU90412541	Gasket ring 25X40X7	1	
21	B063832	Kupplungswelle	1	
22	976533	Gasket ring 25x47x7	1	
23	976532	Drucklager	1	
24	GU92232028	Rollenlager 20x28x13	1	
25	GU05211131	Wahnradvorgelege Z=26	1	
26	GU05211231	Hülse	1	
27	GU90271125	Sprengring 25x2	1	
28	GU95129340	Unterlegscheibe	3	

Einheit	Motor
Code	03.180
Beschreibung	Schaltgetriebe - Zahnräder
Inspektion	1



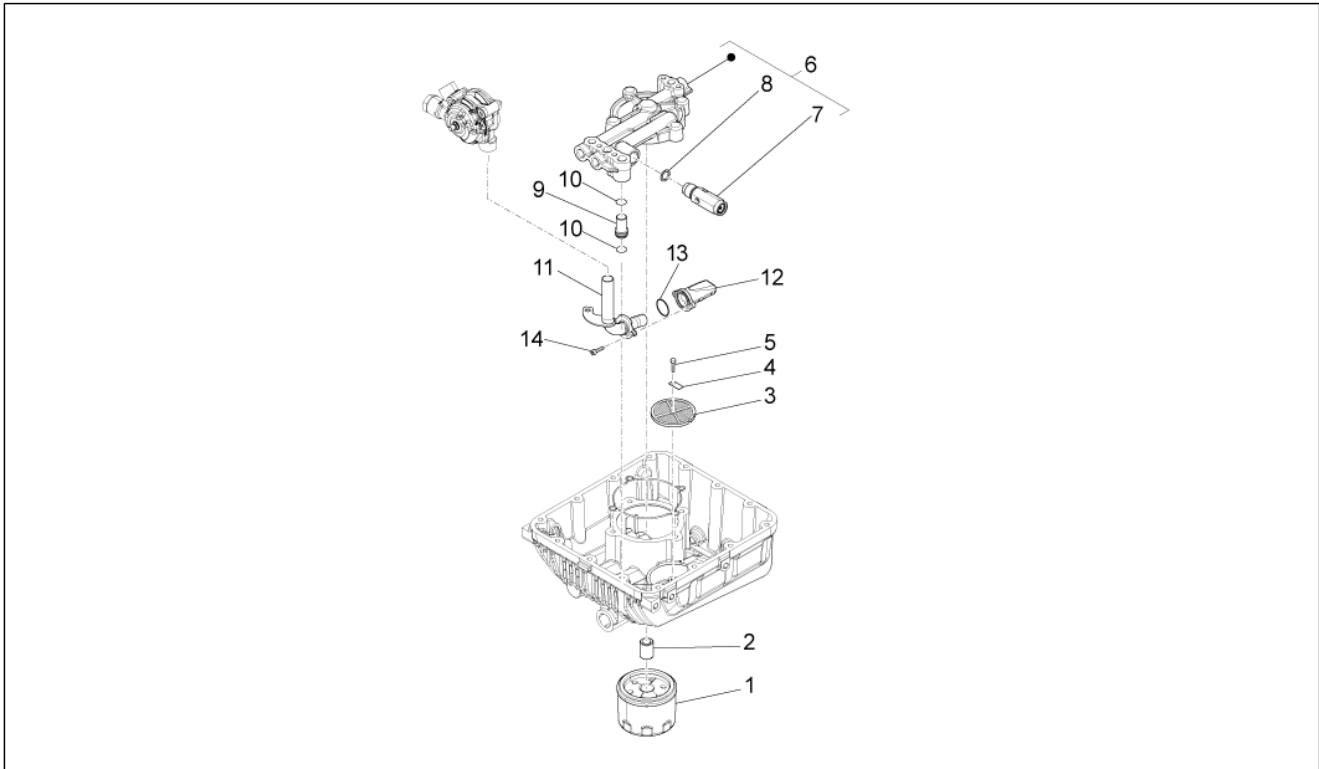
Pos.	Code	Beschreibung	Menge	Varianten
29	GU05211030	Scheibe	1	
30	GU05211530	Tellerfeder	8	
31	B063978	Not available	1	
32	B063977	Halbring	1	
33	B063836	Anlaufscheibe	1	
34	B063979	Buchse	1	

Einheit	Motor
Code	03.190
Beschreibung	Schmierung
Inspektion	1



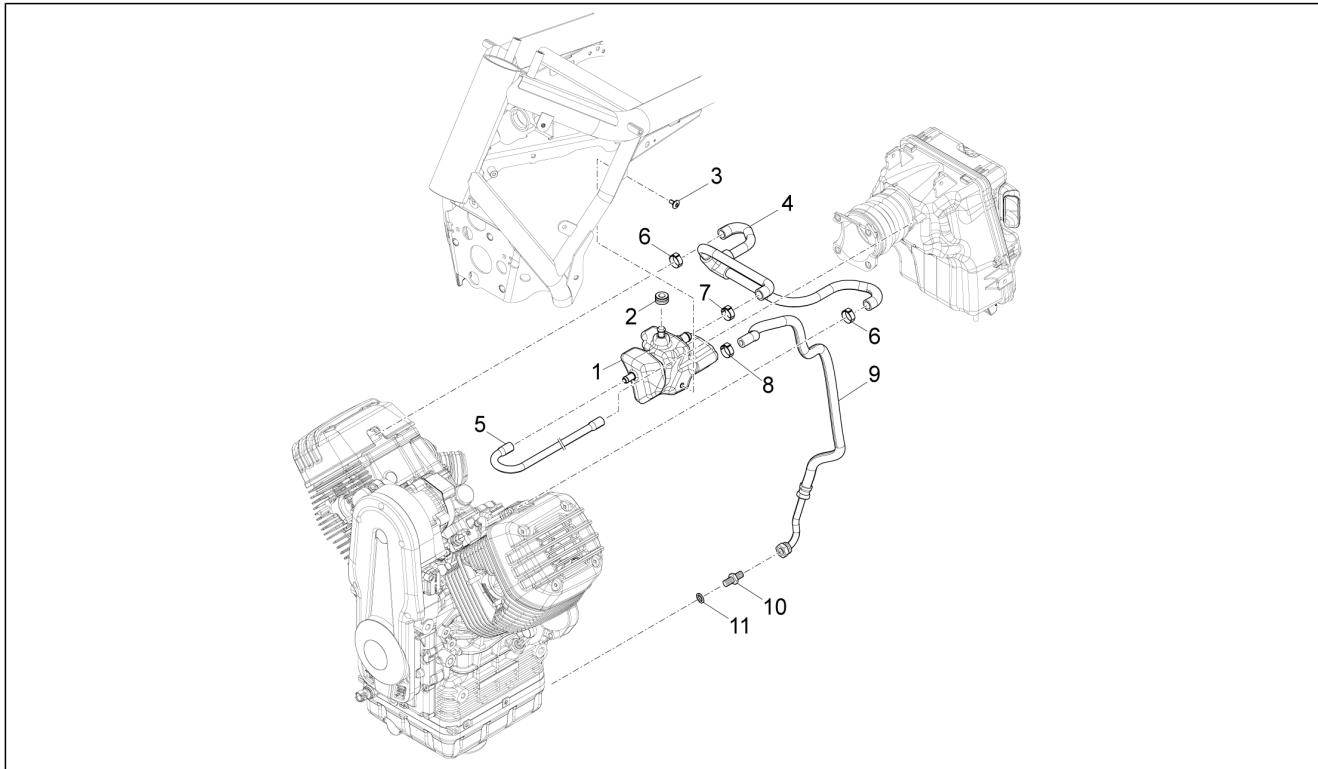
Pos.	Code	Beschreibung	Menge	Varianten
1	887951	Rohr	1	
2	GU01154230	Dichtung	2	
3	GU01161331	Übersetzung	2	
4	899064	O-Ring	4	
5	874223	Lochschraube	3	
6	976597	Kupferdichtung	6	
7	874669	Nippel	1	
8	976592	Dichtung	1	
9	434947	O-Ring 12,42x1	2	
10	874646	Ölschlauch	1	
11	887950	Rohr	1	
12	641541	Oil pressure sensor	1	
13	AP9150472	Ausgleichscheibe 10,5x17x1,5	1	
14	976681	Rechtes Düse	1	
15	874238	O-Ring	4	
16	976680	Linkes Düse	1	
17	621914	Schraube	5	
18	013763	Flachscheibe 4,2x12x1	3	

Einheit	Motor
Code	03.195
Beschreibung	Ölfilter
Inspektion	1



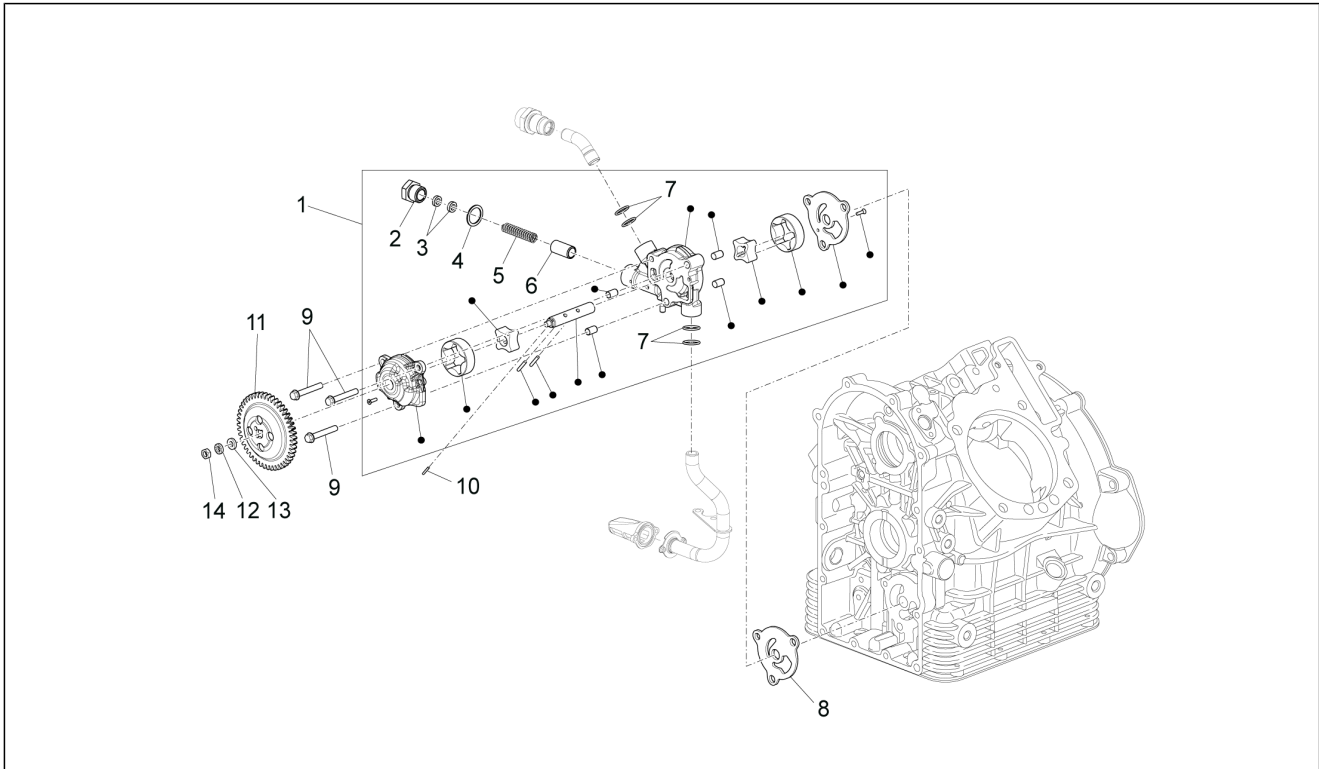
Pos.	Code	Beschreibung	Menge	Varianten
1	B063428	Ölfiltereinsatz	1	
2	829122	Ölfilteranschluss	1	
3	GU19152200	Ölfiltereinsatz	1	
4	GU95187006	Platte	1	
5	GU98084314	Sechskantschraube M6x14	1	
6	B063274	Flansch komplett	1	
7	876486	Öl-druckreglerventil	1	
8	224566	Unterlegscheibe	1	
9	B063934	Ölschlauch	1	
10	B063942	O-Ring 14x3	2	
11	B064018	Olansaugrohr	1	
12	874655	Ölfiltereinsatz	1	
13	969323	O-Ring	1	
14	621914	Schraube	2	

Einheit	Motor
Code	03.196
Beschreibung	Anlage Blow-by
Inspektion	1



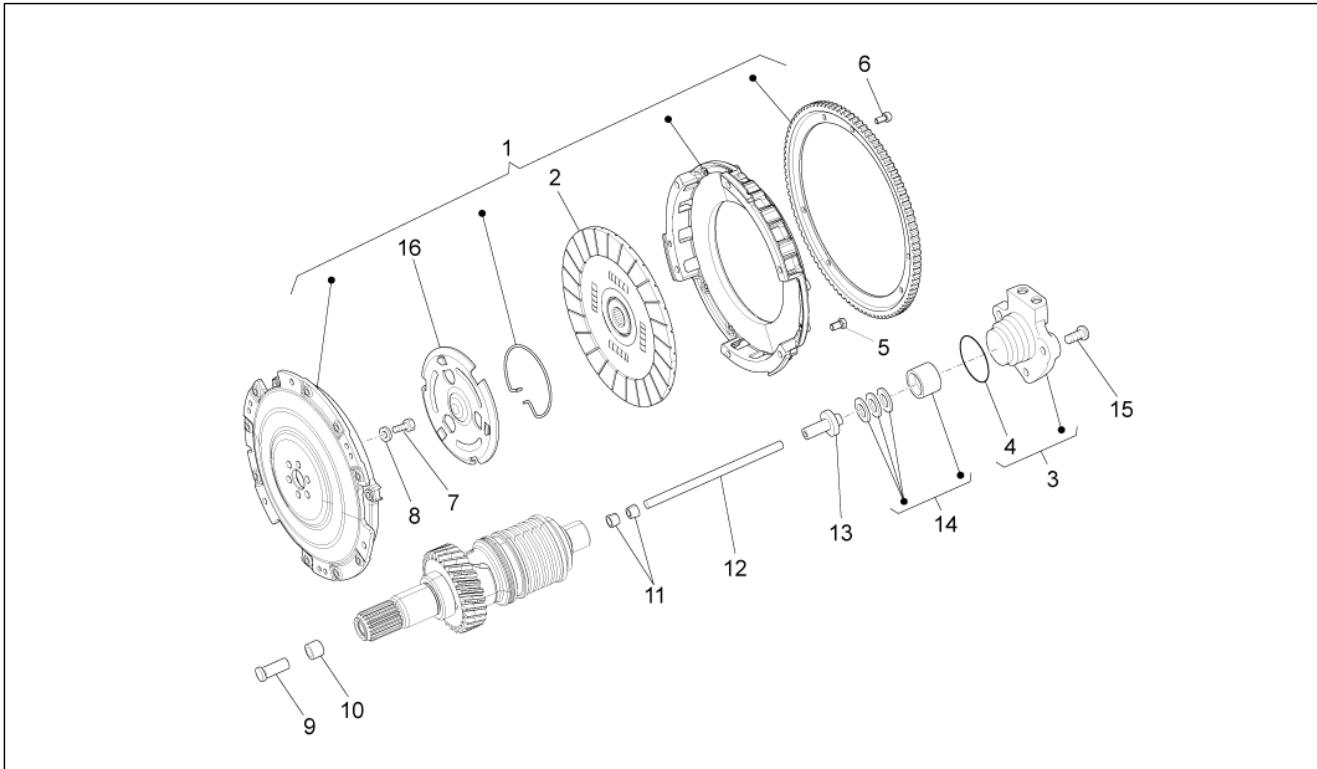
Pos.	Code	Beschreibung	Menge	Varianten
1	887786	Serbatoio Blow-By	1	
2	AP8120030	Gummi	1	
3	AP8150500	TBEI Schraube M5x9	1	
4	B063620	Tubo a 3 vie	1	
5	B063778	Tubo sfiato Blow-By	1	
6	CM001904	Schlauchschelle	2	
7	AP8102349	Schlauchschelle weiß D17,5x8	1	
8	AP8102765	Schlauchschelle weiß D.13,5x6	1	
9	B063179	Tubo ritorno coppa	1	
10	GU01161331	Übersetzung	1	
11	GU01154230	Dichtung	1	

Einheit	Motor
Code	03.200
Beschreibung	Ölpumpe
Inspektion	1



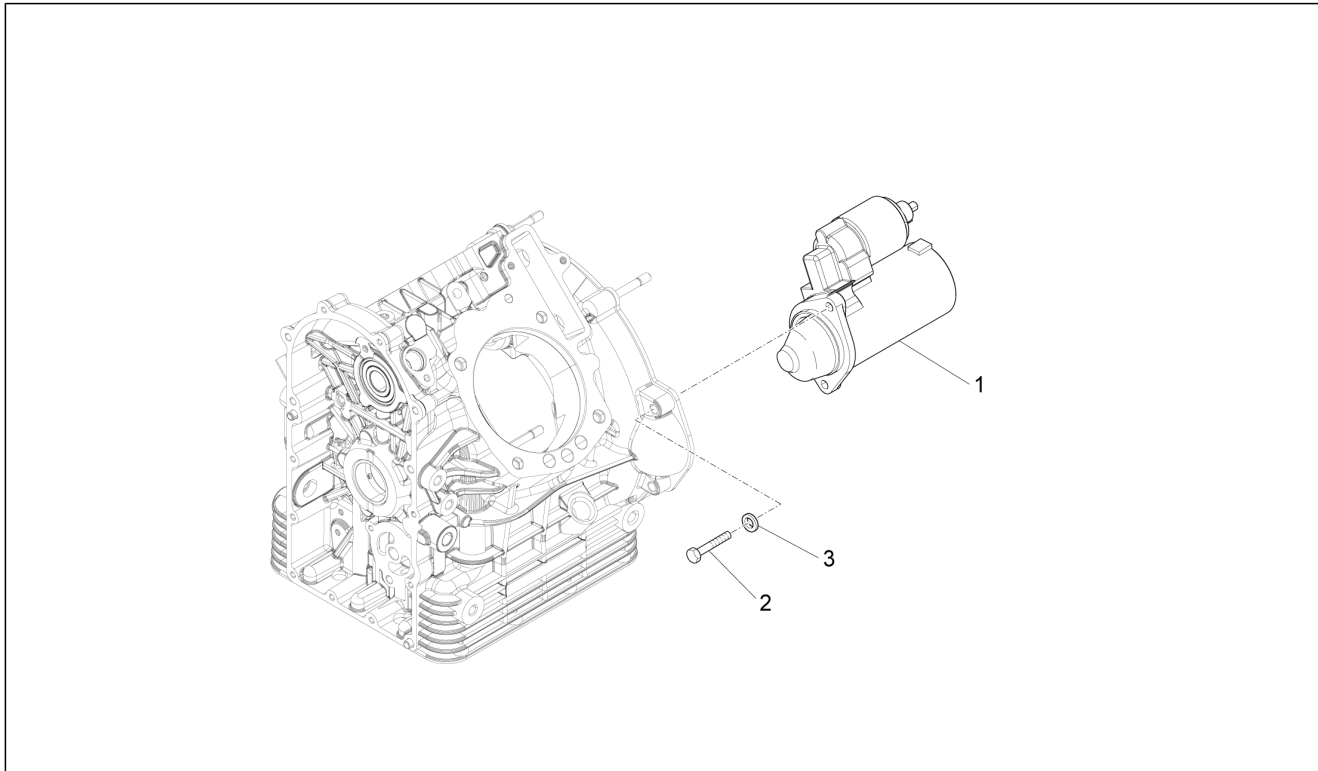
Pos.	Code	Beschreibung	Menge	Varianten
1	8746505	Ölpumpe	1	
2	GU31159050	Deckel	1	
3	GU30158900	Ausgleichscheibe	2	
4	GU18144350	Ausgleichscheibe 18,25x24x1	1	
5	829486	Feder	1	
6	829661	Oil pressure valve	1	
7	237553	O-Ring	4	
8	874482	Dichtung	1	
9	414835	Schraube	3	
10	874801	Stift 2x13,8	1	
11	877101	Zahnrad Ölpumpe	1	
12	GU03013800	Ausgleichscheibe 6,4x12	1	
13	GU95005306	Ausgleichscheibe 6,4x13x1,5	1	
14	873906	Mutter unten	1	

Einheit	Motor
Code	03.230
Beschreibung	Kupplung
Inspektion	1



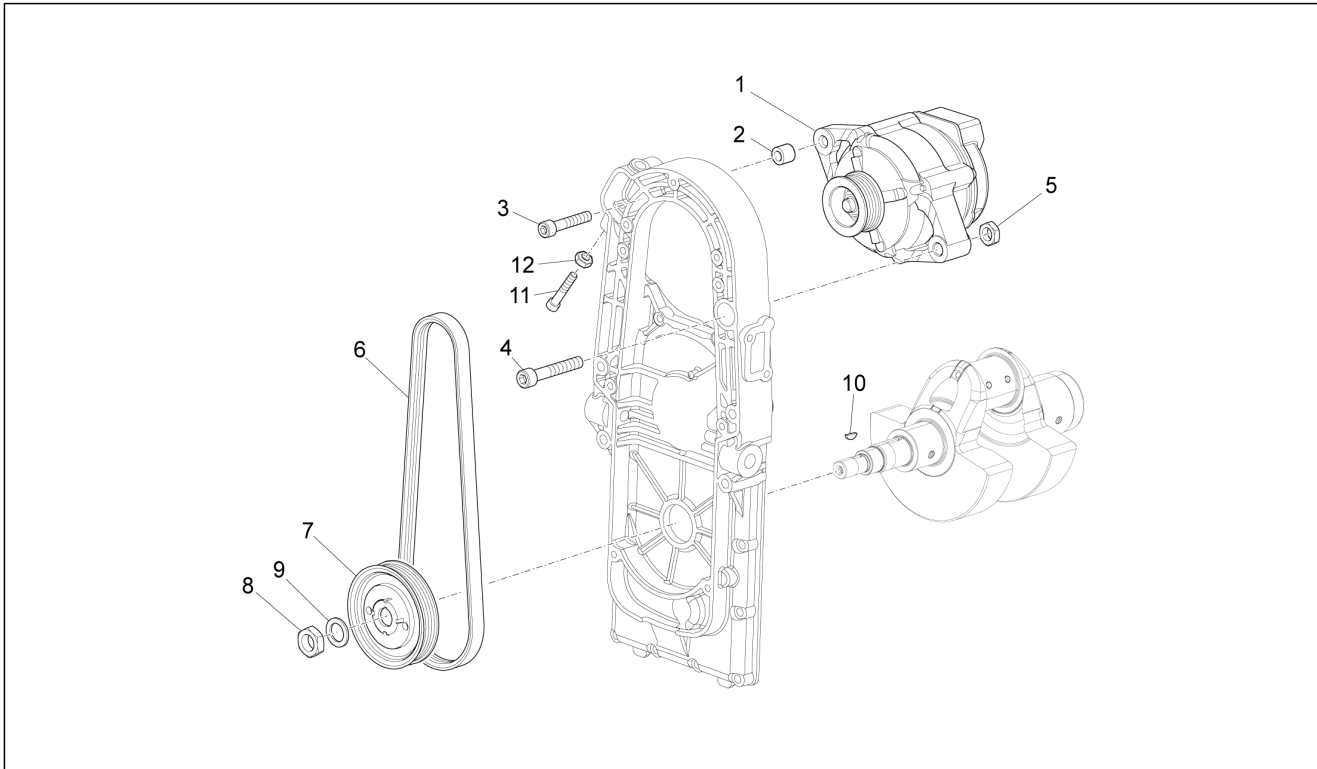
Pos.	Code	Beschreibung	Menge	Varianten
1	2A000107	Kupplung kpl	1	
2	B064100	Innenlamelle	1	
3	85220R	Kupplungszyylinder	1	
4	B064271	Gasket ring	1	
5	976535	TCEI Schraube M7x16	6	
6	884044	TBEI Schraube M6x10	6	
7	976481	TE Schr. m. Flansch M8x25	6	
8	976484	Konische Sprengscheibe 8,2X15	6	
9	B013036	Kupplung schließen	1	
10	976564	Buchse	1	
11	GU14085900	Buchse	2	
12	976593	Stange L=mm183	1	Technical specification: Un taglio d'identificazione[1T]
12	976594	Stange L=mm184,5	1	Technical specification: Due tagli d'identificazione[2T]
12	976595	Stange L=mm186	1	Technical specification: Tre tagli d'identificazione[3T]
12	976596	Stange L=mm187,5	1	Technical specification: Quattro tagli d'identificazione[4T]
12	B0630111	Asta L=mm 1 185	1	Technical specification: Cinque tagli di identificazione[5T]
12	B063012	Asta L=mm 185,5	1	Technical specification: Sei tagli di identificazione[6T]
13	B013037	Kupplungswelle	1	
14	976696	Mot.lager set	1	
15	598839	TE Schr. m. Flansch	3	
16	2A000072	Piattello spingimolla	1	

Einheit	Motor
Code	03.290
Beschreibung	Zündung / Elektrischer Anfang
Inspektion	1



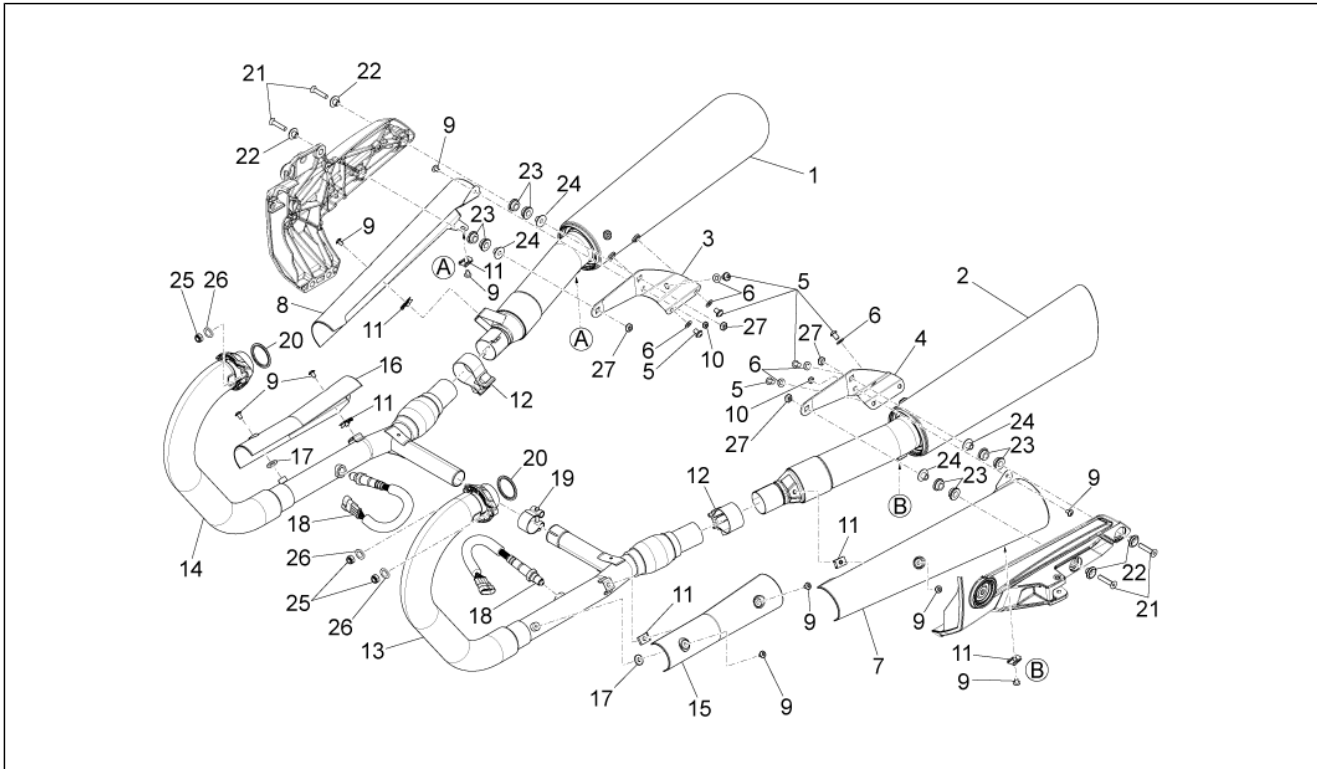
Pos.	Code	Beschreibung	Menge	Varianten
1	97729R	Startermotor	1	
2	GU98082475	Sechskantschraube M8x75	2	
3	GU95008208	Ausgleichscheibe 8,4X15X1,5	2	

Einheit	Motor
Code	03.300
Beschreibung	Schwungmagnetstarter / Zündung
Inspektion	1



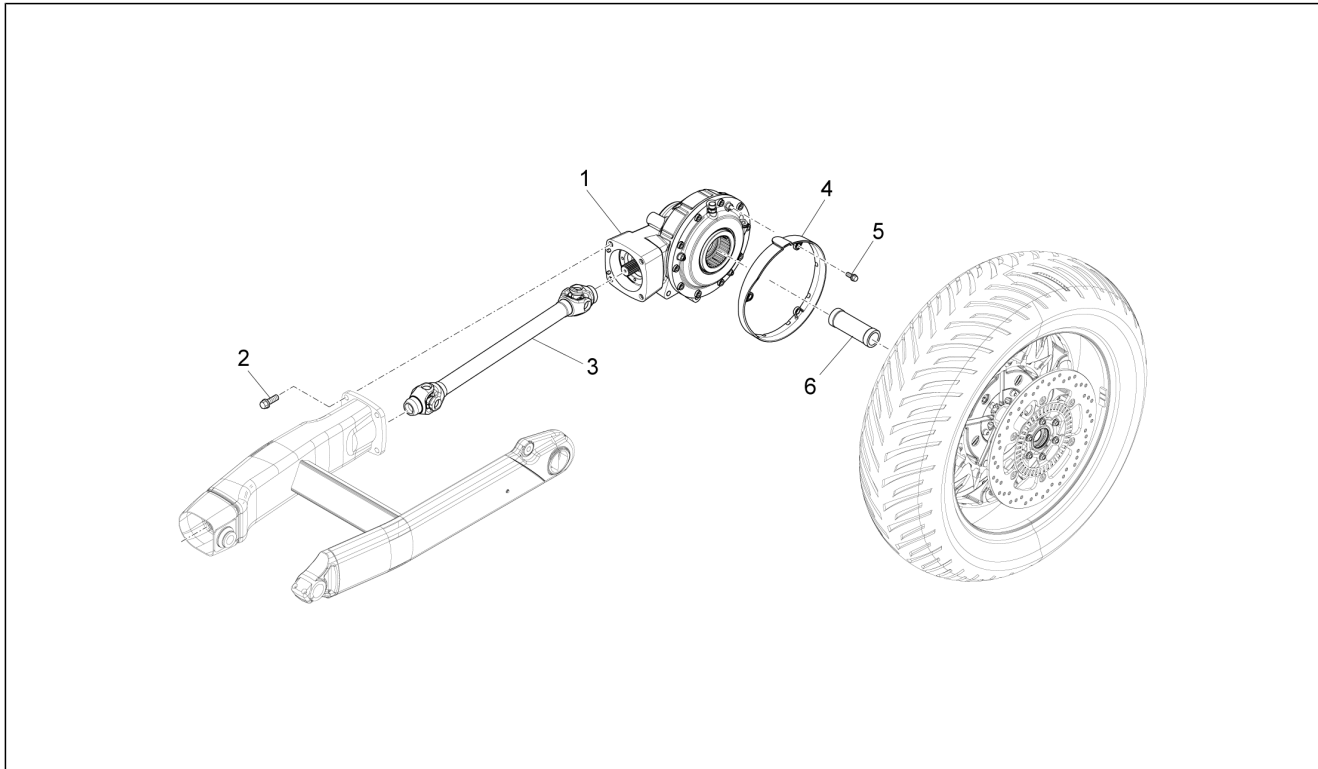
Pos.	Code	Beschreibung	Menge	Varianten
1	886255	Drehstromgenerator	1	
2	GU91180823	Distanzscheibe 8,5x17x13	1	
3	GU98620445	TCEI Schraube M8x45	1	
4	GU98620560	TCEI Schraube M10x60	1	
5	GU92660012	Mutter M10x1,5	1	
6	GU05702530	Riemen	1	
7	GU05701430	Drehstromgenerator enriemensc.	1	
8	GU92606516	Mutter M16	1	
9	GU30714201	Ausgleichscheibe 16,25x24,5x5	1	
10	GU4FAN000030	Keil Schwungmagnet	1	
11	GU98230850	TBEI Schraube M8x50	1	
12	GU92605408	Mutter M8x1,25	1	

Einheit	Motor
Code	03.330
Beschreibung	Auspuffrohr
Inspektion	1



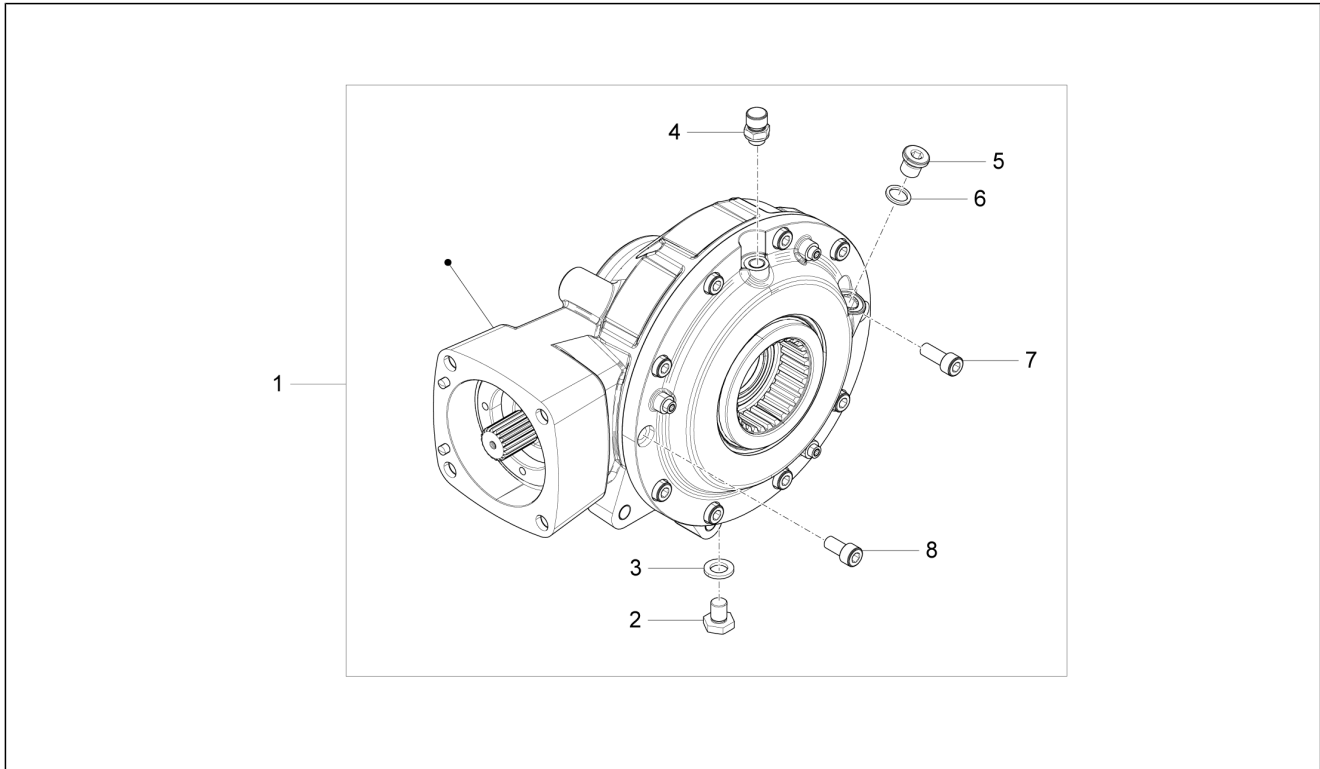
Pos.	Code	Beschreibung	Menge	Varianten
1	B064126	Auspufftopf rechts	1	
2	B064127	Auspufftopf links	1	
3	887589	Staffa supporto silenziatore sx	1	
4	887590	Staffa supporto silenziatore dx	1	
5	AP8152055	TBEI Schraube M8x12	6	
6	GU95008308	Ausgleichscheibe	6	
7	B063595	Protezione anticalore silenziatore sx cromato	1	
8	B063596	Protezione anticalore silenziatore dx cromato	1	
9	884029	TBEI Schraube M6x10	10	
10	AP8152313	Käfigmutter M6	2	
11	254485	Plattchen M6	6	
12	B063293	Fascetta D.48	2	
13	887007	Auslasskrümmer li.	1	
14	887008	Auslasskrümmer re.	1	
15	B063593	Protezione anticalore collettore sx cromato	1	
16	B063594	Protezione anticalore collettore dx cromato	1	
17	876879	Abstandhalter	2	
18	584344	Lamdasonde l. 325 mm	2	
19	B063292	Fascetta D.37	1	
20	976376	Dichtung	2	
21	B063114	Vite svas. esag. inc. passo grosso	4	
22	887816	Buchse	4	
23	AP8144558	Gummi	8	
24	AP8121510	Buchse	4	
25	GU92660021	Geflanschte Mutter M8	4	
26	GU14615901	Ausgleichscheibe 8,4X13X0,8	4	
27	AP8152300	Selbstsperrende Mutter M8	4	

Einheit	Motor
Code	03.340
Beschreibung	Getriebe kpl.
Inspektion	1



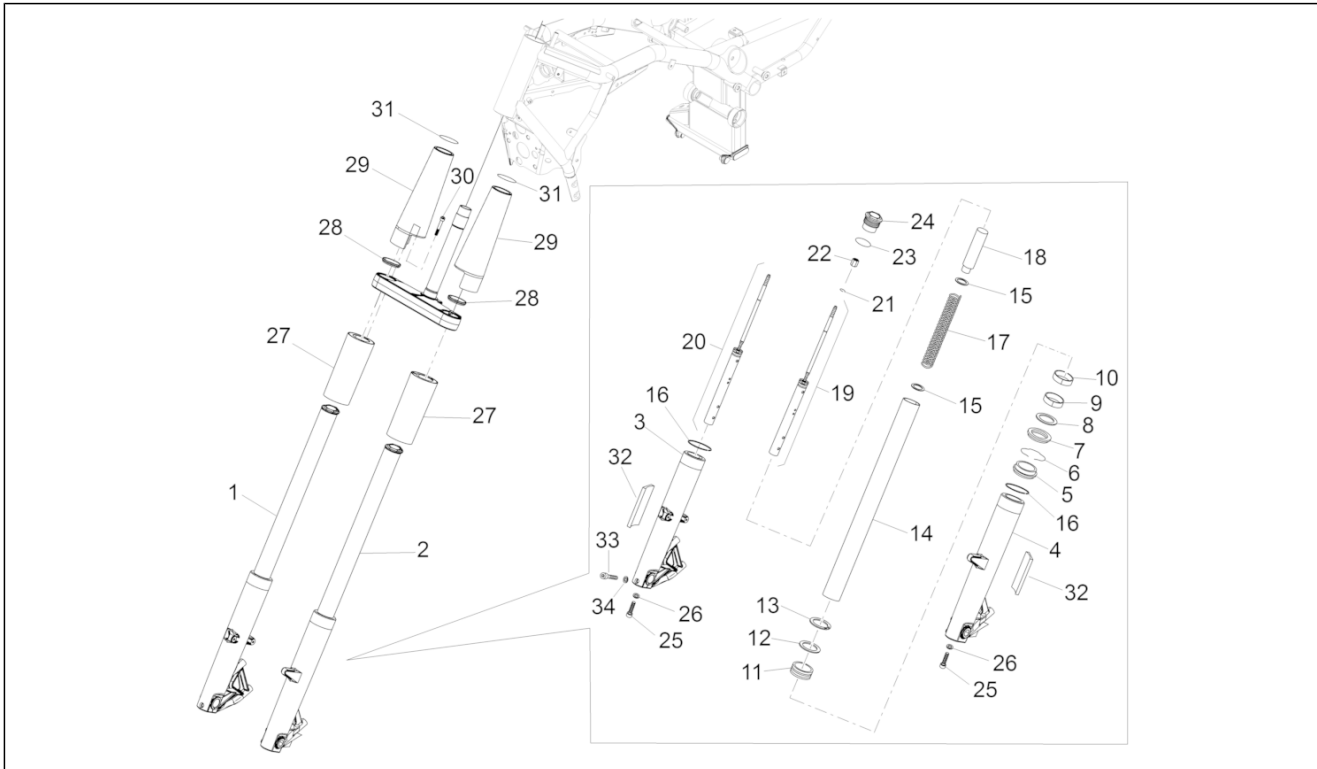
Pos.	Code	Beschreibung	Menge	Varianten
1	887300	Kraftübertragung, kpl.	1	
2	AP8152318	TE Schr. m. Flansch M10x35	4	
3	886968	Komplette Getriebewelle	1	
4	887522	Schutzabdeckung	1	
5	AP8152272	TE Schr. m. Flansch M5x12	3	
6	887757	Distanziale interno	1	

Einheit	Motor
Code	03.350
Beschreibung	Getriebedeckel
Inspektion	1



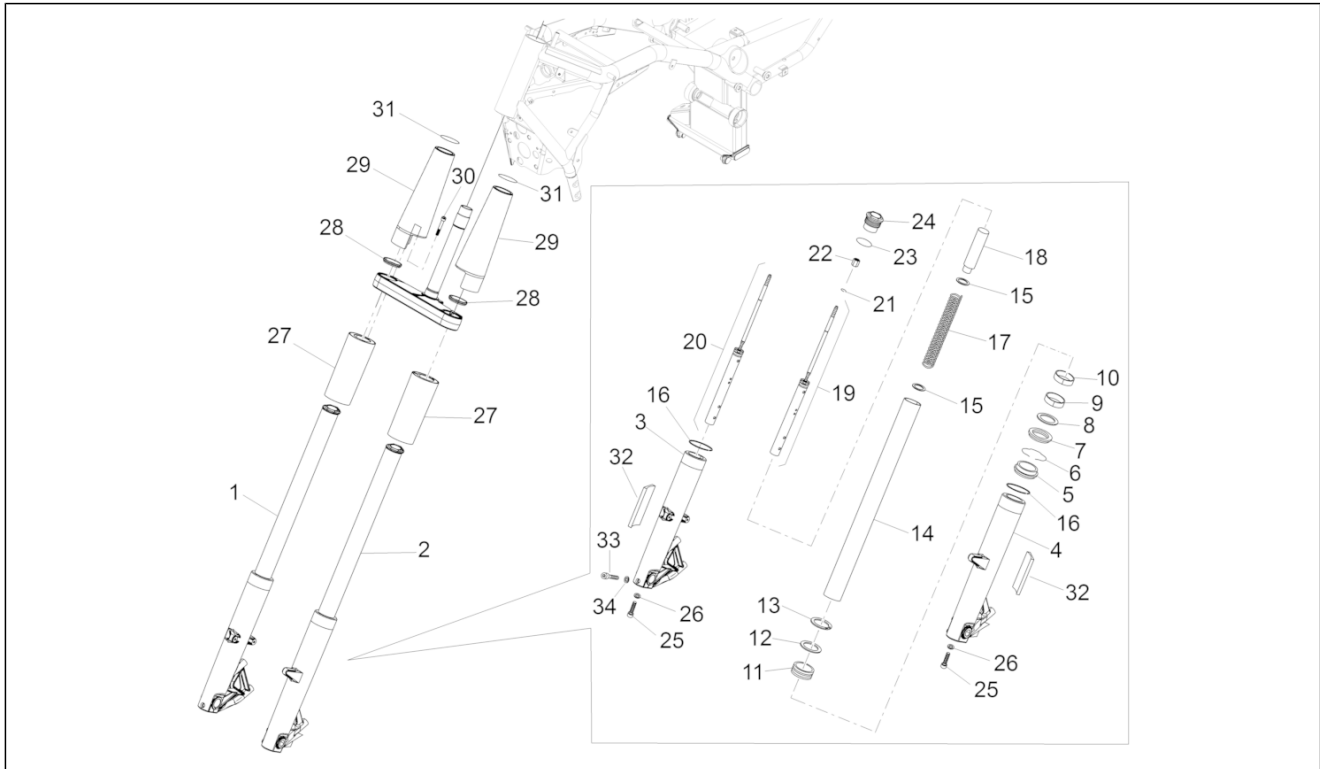
Pos.	Code	Beschreibung	Menge	Varianten
1	887300	Kraftübertragung, kpl.	1	
2	GU31003766	Ölablaßschraube M10x1	1	
3	GU01528930	Dichtung 10x18x1,5	1	
4	B064044	Entlüftungsschraube	1	
5	GU05351230	Ölschraube M12x1,5	1	
6	GU90718120	Ausgleichscheibe	1	
7	AP8150169	TCEI Schraube M8x20	9	
8	AP8150211	TCEI Schraube M8x16	1	

Einheit	Radaufhängungen
Code	04.025
Beschreibung	Vorderradgabel
Inspektion	1



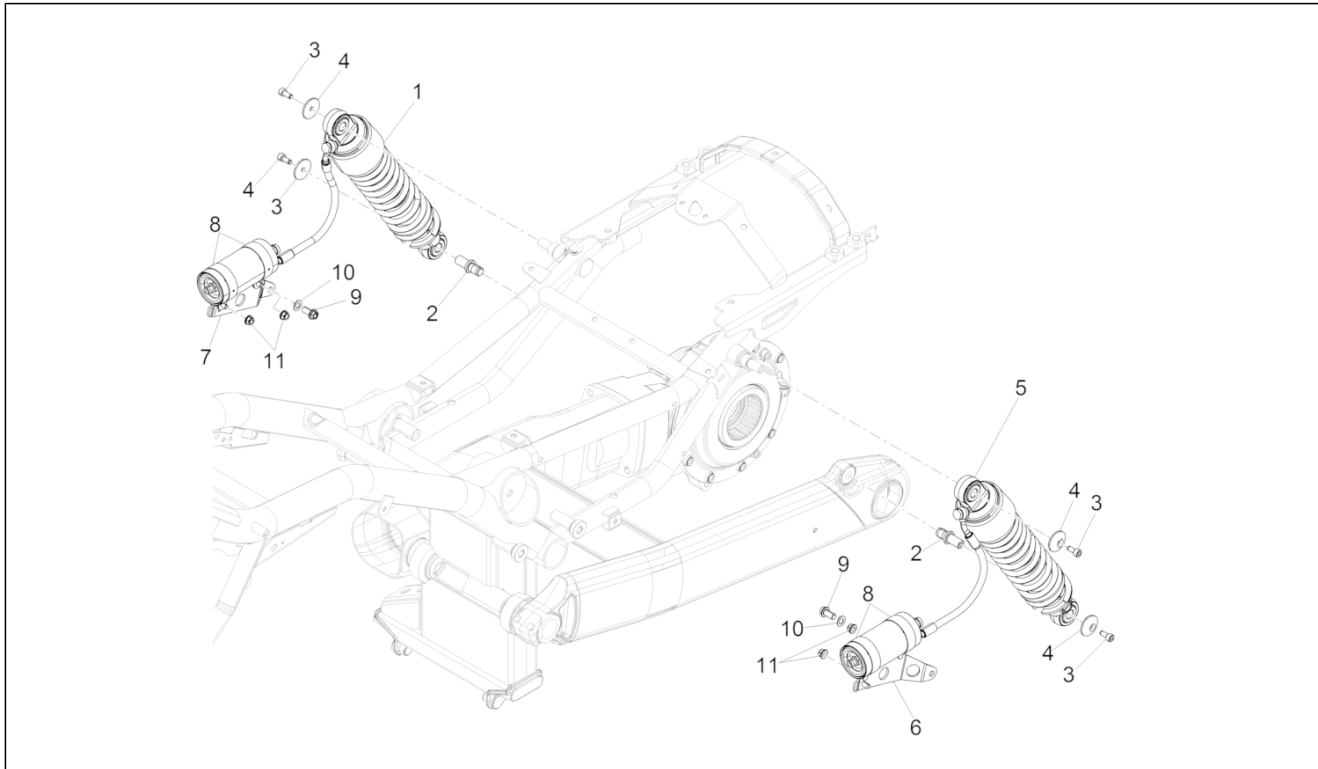
Pos.	Code	Beschreibung	Menge	Varianten
1	887512	Kolbenstange rechts kpl.	1	
2	887513	Kolbenstange links kpl.	1	
3	887829	Laufbuchse re.	1	
4	887830	Gambale sinistro	1	
5	B064059	Staubschutz	1	
6	B064060	Seeger-ring	1	
7	B064065	Ölabstreifring	1	
8	B064064	Ring	1	
9	B064062	Fuehrungshuelse	1	
10	B064063	Gleitbuchse	1	
11	B064068	Verschlussschraube	1	
12	B064066	Distanzscheibe	1	
13	B064067	Seeger-ring	1	
14	B064049	Schaft	1	
15	B064058	Ausgleichscheibe	1	
16	B064102	Sprengring	2	
17	B064050	Feder	1	
18	B064053	Vorspannrohr	1	
19	B064055	Pumpenrad l. kplt.	1	
20	B064056	Pumpenrad r. kplt.	1	
21	B064061	O-Ring	1	
22	B064052	Mutter	1	
23	B064057	O-Ring	1	
24	B064051	Verschlussschraube	1	
25	B064069	Schraube	1	
26	B064070	Ausgleichscheibe	1	
27	887360	Unterer Schutz	2	
28	887586	Distanzscheibe	2	

Einheit	Radaufhängungen
Code	04.025
Beschreibung	Vorderradgabel
Inspektion	1



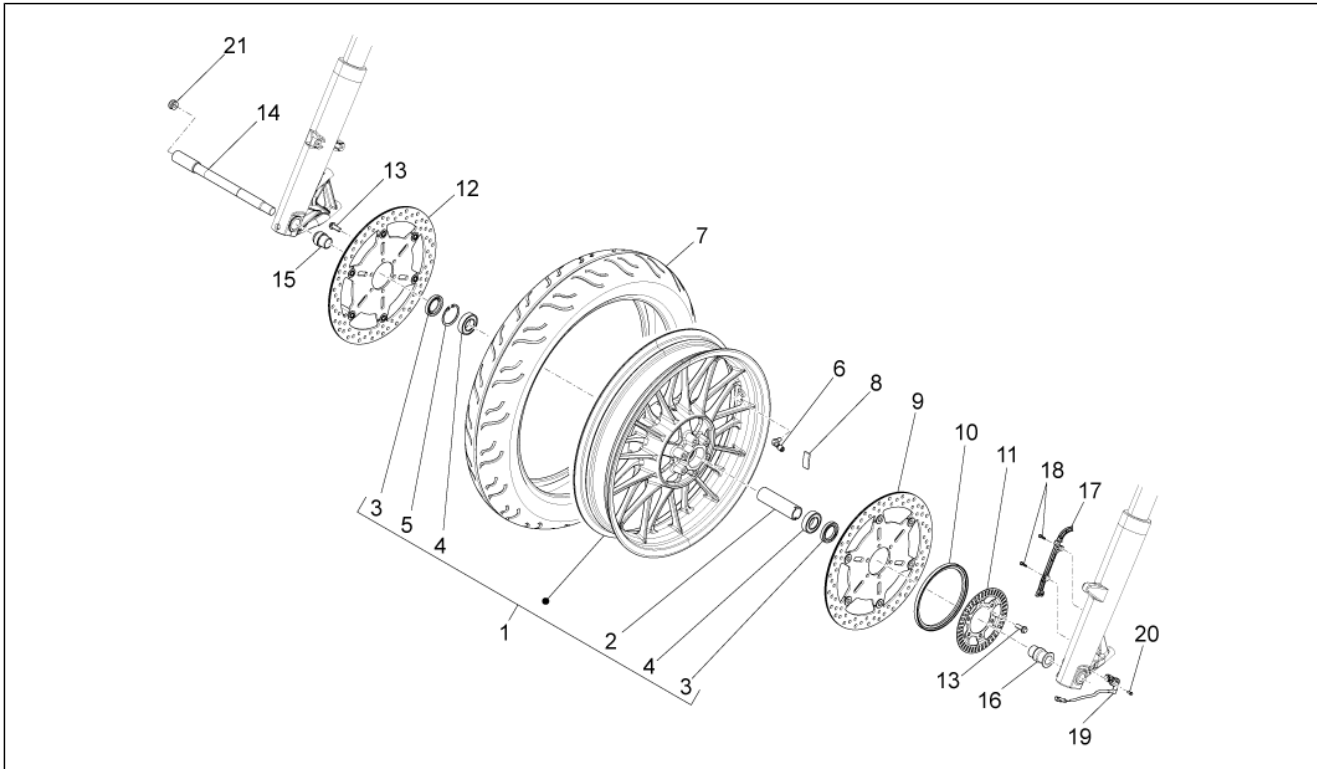
Pos.	Code	Beschreibung	Menge	Varianten
29	887359	Schutzstück oben	2	
30	GU98690245	TCEI Schraube M5x45	4	
31	GU90706461	O-Ring 46,04x3,53	2	
32	GU05781630	Rückstrahler, gelb	2	
33	GU98680440	TCEI Schraube M8x40	1	
34	GU95005308	Ausgleichscheibe 8,4x14,57x1,6	1	

Einheit	Radaufhängungen
Code	04.080
Beschreibung	Stoßdämpfer
Inspektion	1



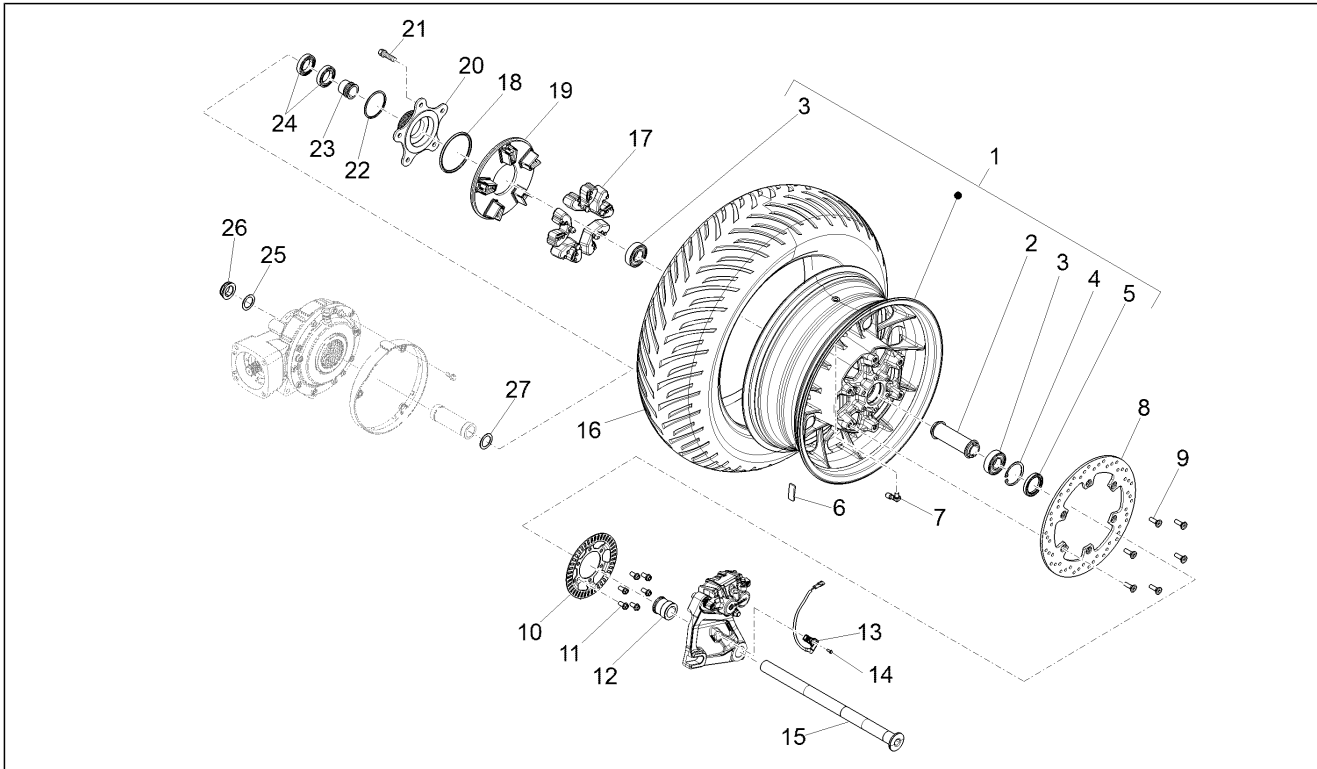
Pos.	Code	Beschreibung	Menge	Varianten
1	2B000092	R.Stoßdämpfer	1	
2	GU0355250	Schwingebolzen	2	
3	884031	TCEI Schraube M6x14	4	
4	B063174	Buchse	4	
5	2B000091	L.Stoßdämpfer	1	
6	2B000125	Halterbügel Tank SX	1	
7	2B000126	Halterbügel Tank DX	1	
8	2B000127	Schelle Befestig.	4	
9	AP8152285	TE Schr. m. Flansch	2	
10	AP8150376	Ausgleichscheibe 8,5x15x0,8	2	
11	AP8152299	Selbstsperrende Mutter M6	4	

Einheit	Räder
Code	05.010
Beschreibung	Vorderrad
Inspektion	1



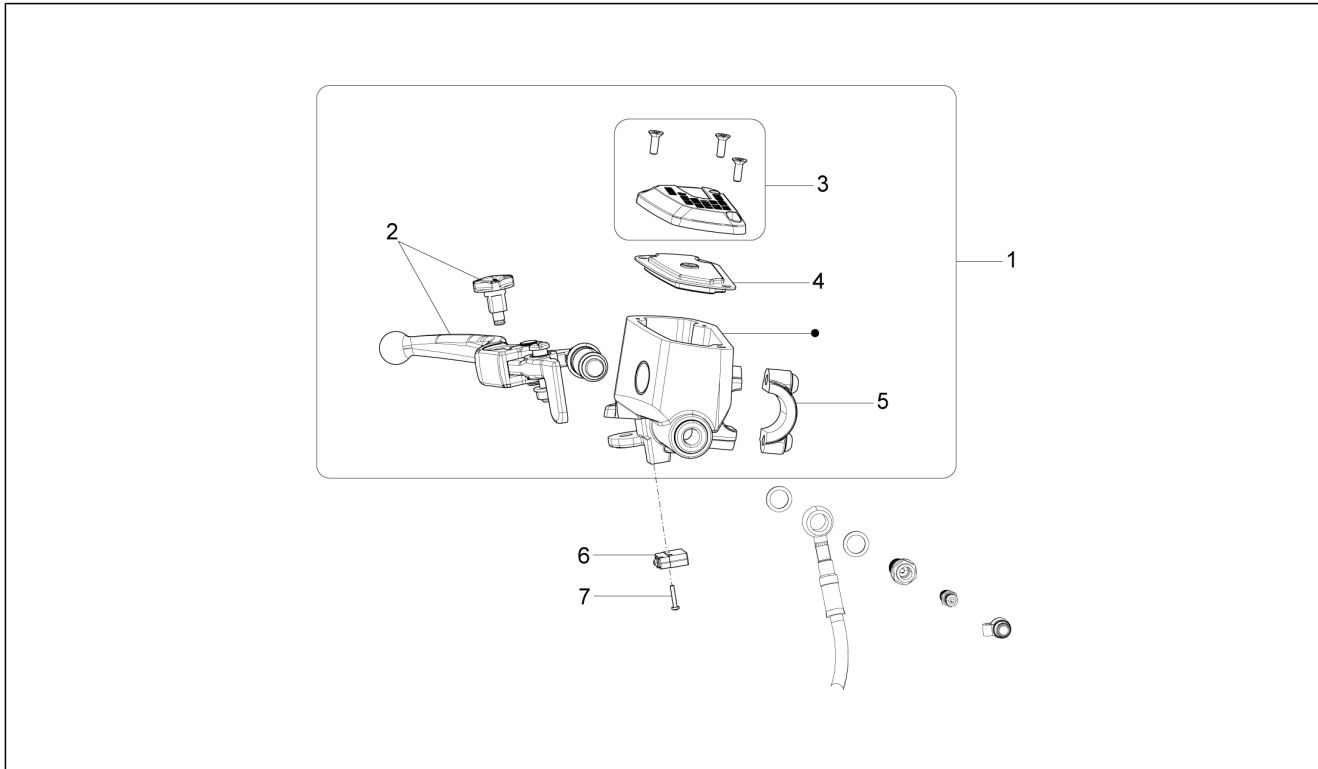
Pos.	Code	Beschreibung	Menge	Varianten
1	2B000057	Cerchio anteriore con cuscinetti	1	
2	887429	Innen V.rad Distanzscheibe	1	
3	AP8125841	Gasket ring 30x47x7	2	
4	AP8110094	Lager 25x47x12	2	
5	AP8125842	Sprengring d47	1	
6	GU03617710	Schlauchloses Reifenventil	1	
7	887433	Pneumatico anteriore 130/70	1	
8	GU14616150	Gegengewicht	1	
9	887430	Disco freno anteriore dx	1	
10	B063440	Protezione ruota fonica	1	
11	887875	Wheel speed sensor, LH front	1	
12	887439	Vorderradbremsscheibe	1	
13	887762	Vite te flang. M8x22	12	
14	887566	Vorderradbolzen	1	
15	887578	Distanziale ruota ant. dx	1	
16	887579	L. Distanzscheibe Vorderrad	1	
17	B044314	Guida cavo sensore ABS anteriore	1	
18	AP8152043	TCEI Schraube M4x10	2	
19	859792	Sensor ABS	1	
20	AP8152273	Flanschschraube M5x16	1	
21	GU93180111	Deckel 15 mm	1	

Einheit	Räder
Code	05.020
Beschreibung	Hinterrad
Inspektion	1



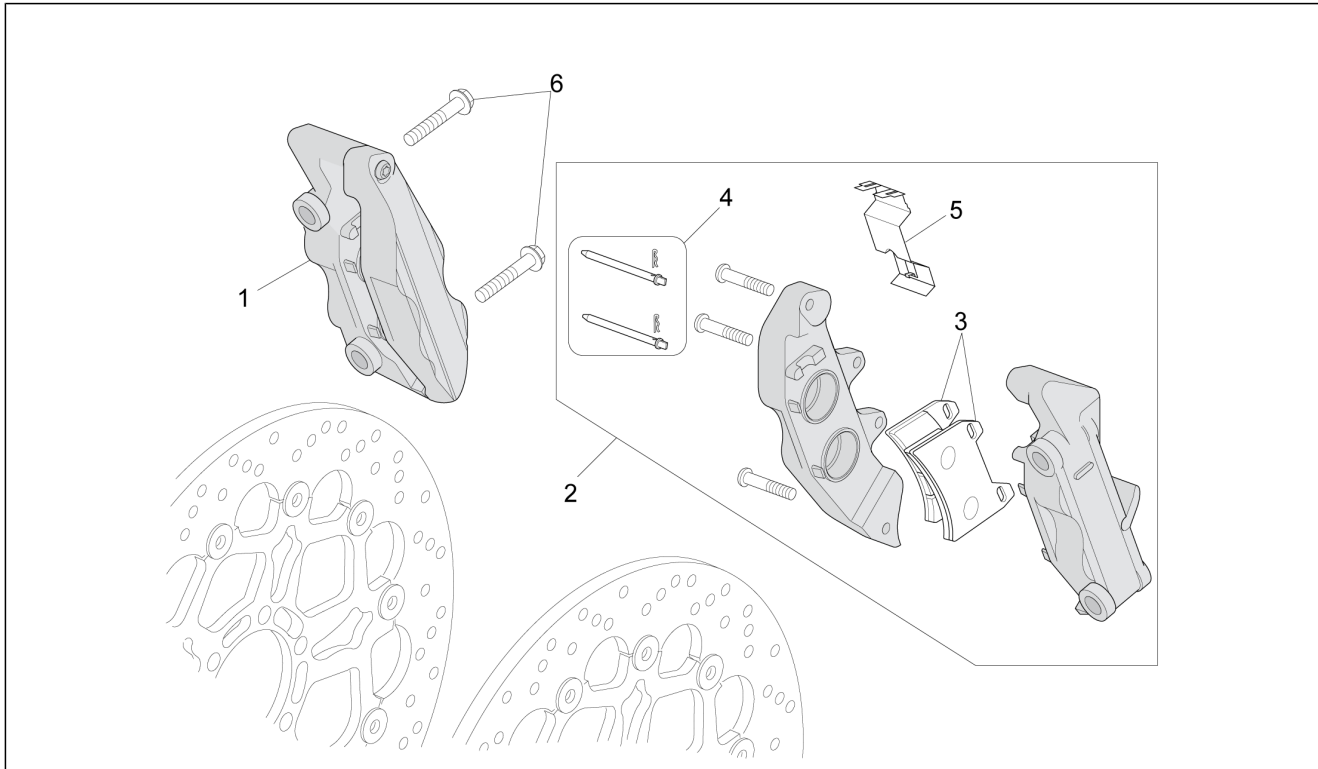
Pos.	Code	Beschreibung	Menge	Varianten
1	2B000058	Cerchio ruota posteriore	1	
2	887530	Hinterrad Distanzscheibe	1	
3	AP8110093	Lager 6205-2rs1 25x52x15	2	
4	AP8125839	Sprengring d52	1	
5	AP8125838	Gasket ring 38x52x7	1	
6	GU14616150	Gegengewicht	1	
7	GU03617710	Schlauchloses Reifenventil	1	
8	887489	Bremsscheibe	1	
9	GU30611460	Schraube	6	
10	887875	Wheel speed sensor, LH front	1	
11	AP8152285	TE Schr. m. Flansch	6	
12	887495	Außen l. H.rad Distanzscheibe	1	
13	859792	Sensor ABS	1	
14	AP8152273	Flanschschraube M5x16	1	
15	886967	Hinterradbolzen	1	
16	887575	Pneumatico posteriore 200/60-16"x6	1	
17	B064290	Gummipuffer Torsionsdämpfer	5	
18	GU90706664	O-Ring 66,40x1,78	1	
19	887311	Gummidämpferscheibe	1	
20	2B000090	Flansch	1	
21	B063849	TE Schr. m. Flansch M10x30	5	
22	887518	O-Ring 56,74x3,53	1	
23	887461	elast. Distanzstück	1	
24	887517	Kugellager 30x47x9	2	
25	GU95005325	Ausgleichscheibe 25,2X36X1	1	
26	AP8152324	Radbolzenmutter M25x1,5	1	
27	AP8152323	Ausgleichscheibe 25,2x36x1	1	

Einheit	Bremsanlage
Code	06.010
Beschreibung	Vorderradbremspumpe
Inspektion	1



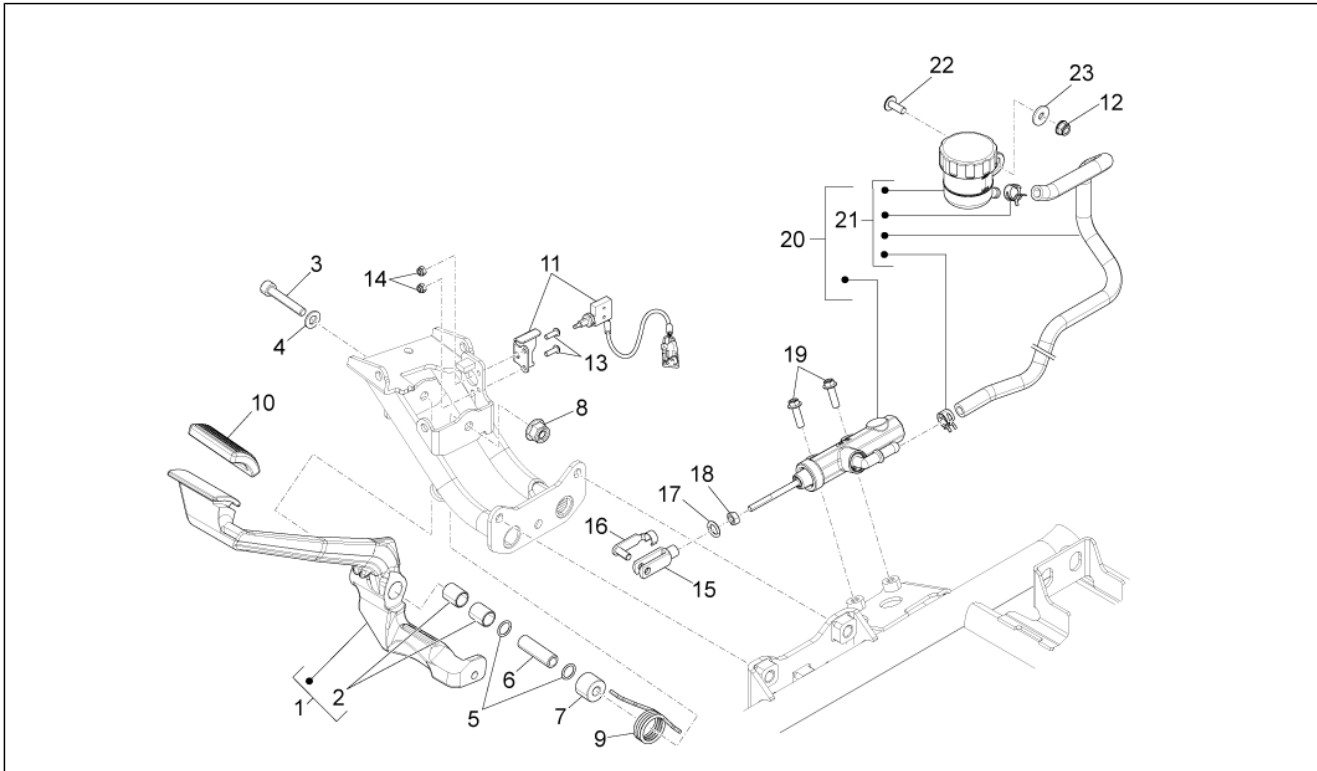
Pos.	Code	Beschreibung	Menge	Varianten
1	887764	Pompa freno anteriore ABS	1	
2	856048	Bremshebel	1	
3	B064105	Coperchio completo	1	
4	858423	Membran	1	
5	856050	Bügelbolzen	1	
6	887627	Interruttore freno diagnosticabile	1	
7	654174	TC Schraube M2x12*	2	

Einheit	Bremsanlage
Code	06.020
Beschreibung	Vorderradbremzange
Inspektion	1



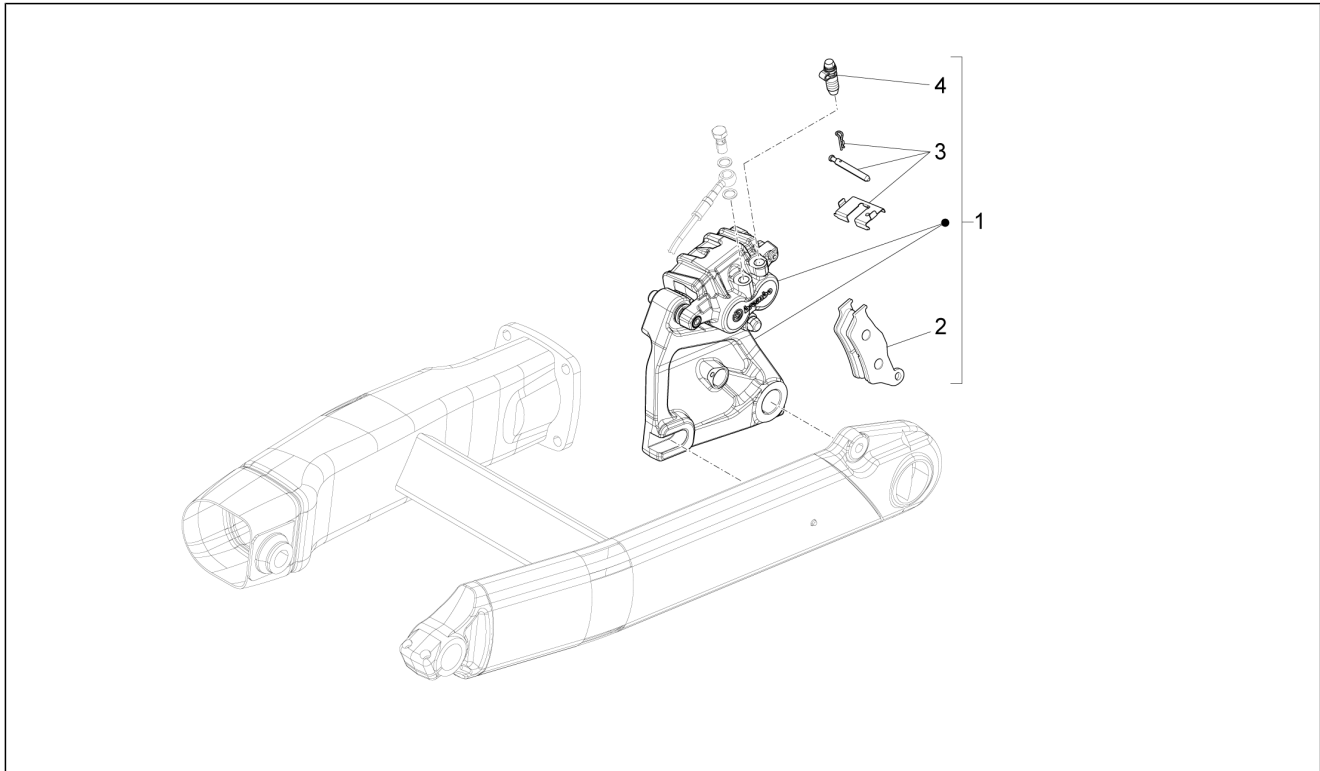
Pos.	Code	Beschreibung	Menge	Varianten
1	883385	Vorderradbremzange r.	1	
2	883384	Vorderradbremzange l.	1	
3	883673	Beläge (Paar)	2	
4	GU01659130	Stifte-Federn Bremszange	2	
5	GU01659131	Feder	2	
6	AP8152414	TE Schr. m. Flansch M10x55	4	

Einheit	Bremsanlage
Code	06.030
Beschreibung	Hinterradbremspumpe
Inspektion	1



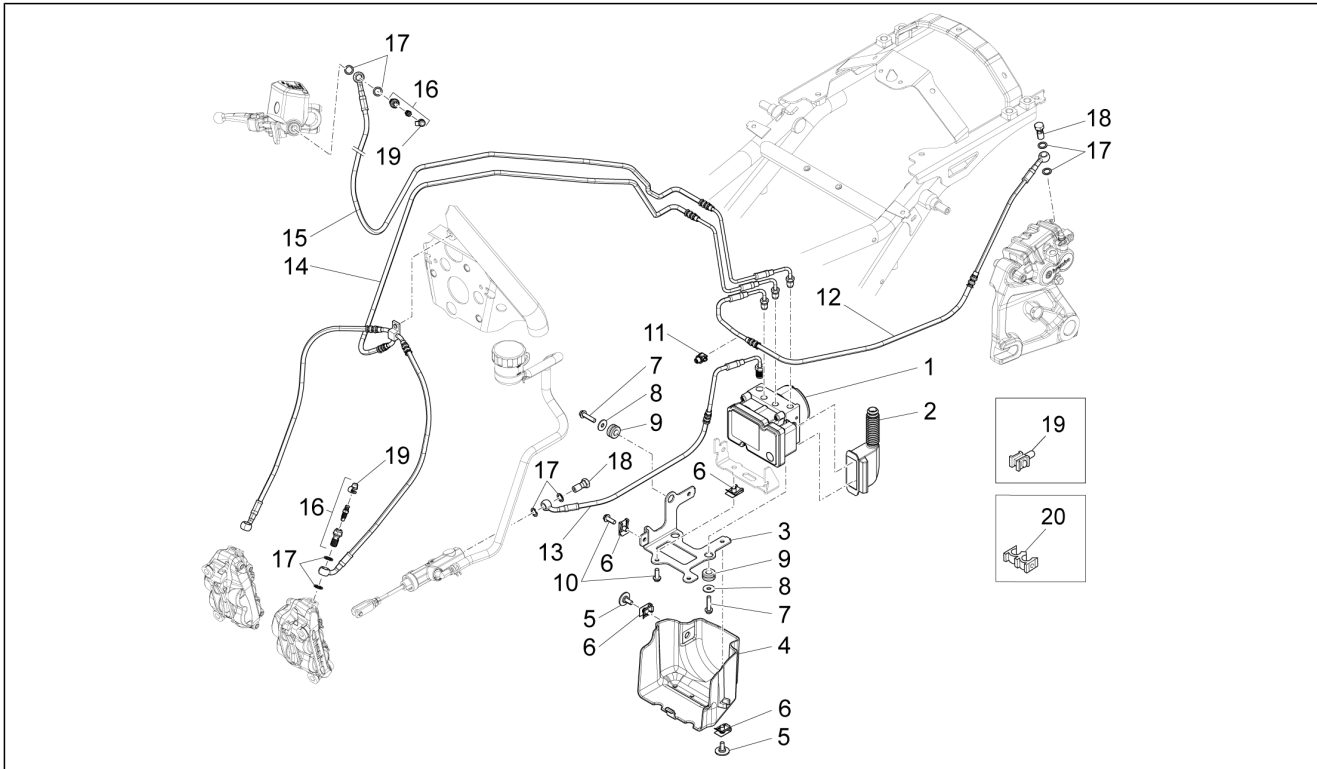
Pos.	Code	Beschreibung	Menge	Varianten
1	887556	Leva freno posteriore compl.	1	
2	895328	Bussola sinterizzata	2	
3	GU98680475	Schraube M8x75	1	
4	GU95008308	Ausgleichscheibe	1	
5	AP8144007	O-Ring 11,11x1,78	2	
6	B063903	Distanzscheibe	1	
7	887252	Buchse	1	
8	AP8152300	Selbstsperrende Mutter M8	1	
9	B063328	Molla a torsione	1	
10	GU43262180	Gummigleitschutze	1	
11	B064022	Bremslichtschalter	1	
12	AP8152299	Selbstsperrende Mutter M6	1	
13	GU98370412	TBEI Schraube M4x12	2	
14	AP8150204	Mutter M4	2	
15	AP8101968	Schaltgabel	1	
16	AP8201301	Klemmen für Schaltgabel	1	
17	AP8120178	O-Ring OR112	1	
18	GU92606206	Mutter	1	
19	AP8152279	TE Schr. m. Flansch M6x20	2	
20	887689	Hinterradbremspumpe	1	
21	B064104	Bremsöltank	1	
22	GU98210616	TBEI Schraube m.Flansch M6x16 inox	1	
23	GU95005320	Ausgleichscheibe 6,5x20x1,5	1	

Einheit	Bremsanlage
Code	06.040
Beschreibung	Hinterradbremzange
Inspektion	1



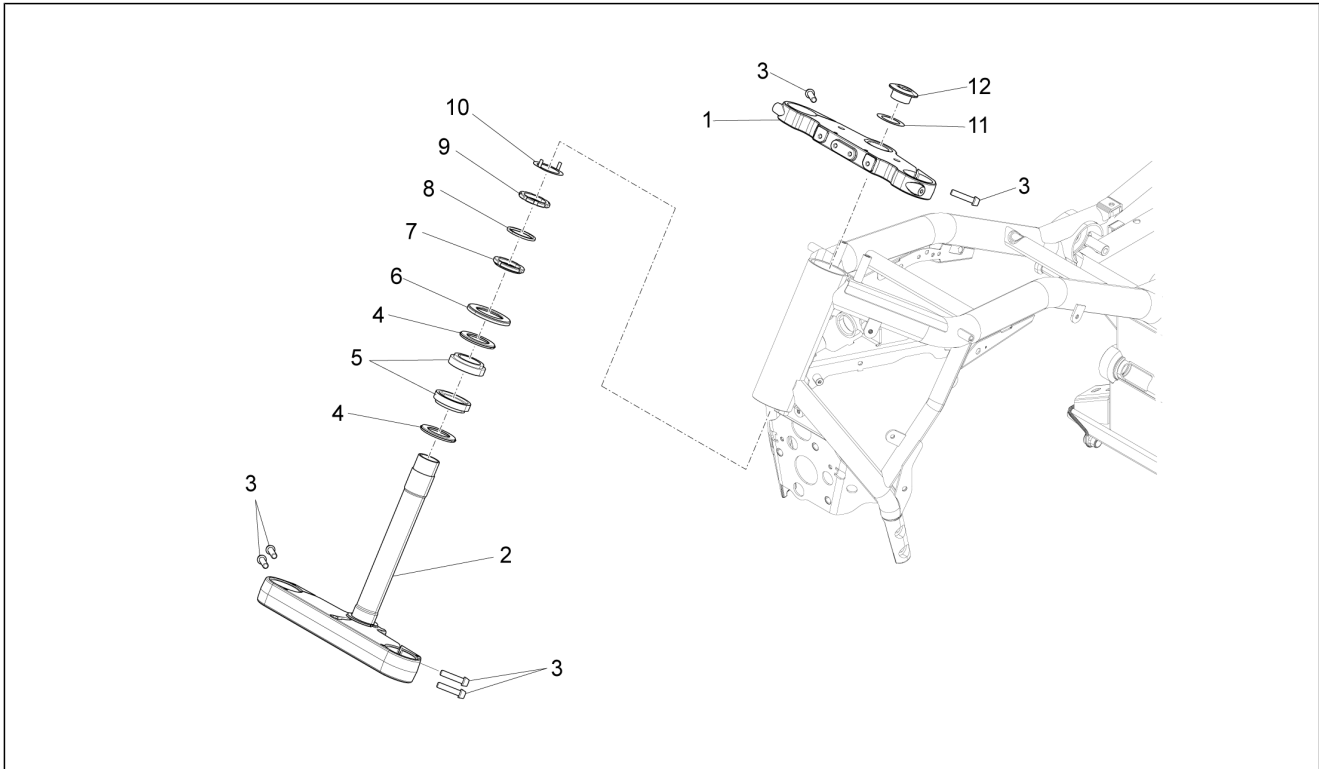
Pos.	Code	Beschreibung	Menge	Varianten
1	887490	Hinterradbremzange	1	
2	GU30654626	Beläge (Paar)	1	
3	B064120	Stifte+Feder kit	1	
4	AP8113755	Entlüftungsanschluß	1	

Einheit	Bremsanlage
Code	06.050
Beschreibung	Bremsanlage ABS
Inspektion	1



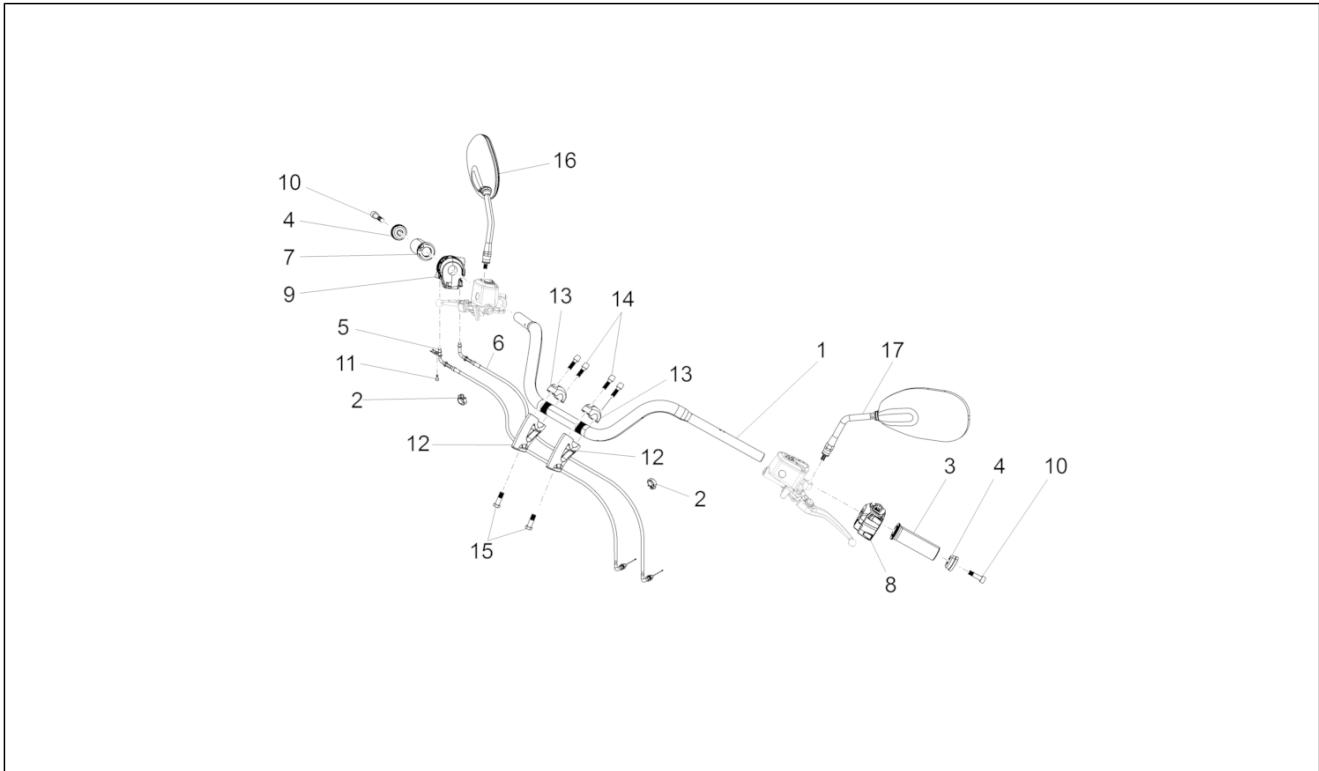
Pos.	Code	Beschreibung	Menge	Varianten
1	887696	Centralina ABS Cluster	1	
2	860746	Isolierhaube	1	
3	B063211	Piastra supporto centralina ABS	1	
4	887798	Coperchio inferiore ABS	1	
5	976591	Spezialschraube	2	
6	254485	Plattchen M6	5	
7	AP8152280	TE Schr. m. Flansch M6x25	3	
8	AP8150015	Ausgleichscheibe 6,6x18x1,6*	3	
9	AP8120030	Gummi	3	
10	AP8152278	TE Schr. m. Flansch M6x16	3	
11	AP8121882	Kabelführungs	1	
12	887585	Tubo pinza post. centralina ABS	1	
13	887584	Tubo pompa post. centralina ABS	1	
14	887583	Tubo pinze ant. centralina ABS	1	
15	2B000089	Tubo pompa ant. centralina ABS	1	
16	AP8133945	Bausatz Entlüftungsüberh.	3	
17	AP8113004	Ausgleichscheibe 10x14x1,6*	10	
18	AP8113003	Fixierschraube Ölschlauch *	2	
19	AP8113070	Entlüftungskappe	2	
19	AP8202238	Kabelführungs Haken	2	
20	AP8201808	Kabelführungs D8	2	

Einheit	Lenkstange - Schaltungen
Code	07.010
Beschreibung	Lenkung
Inspektion	1



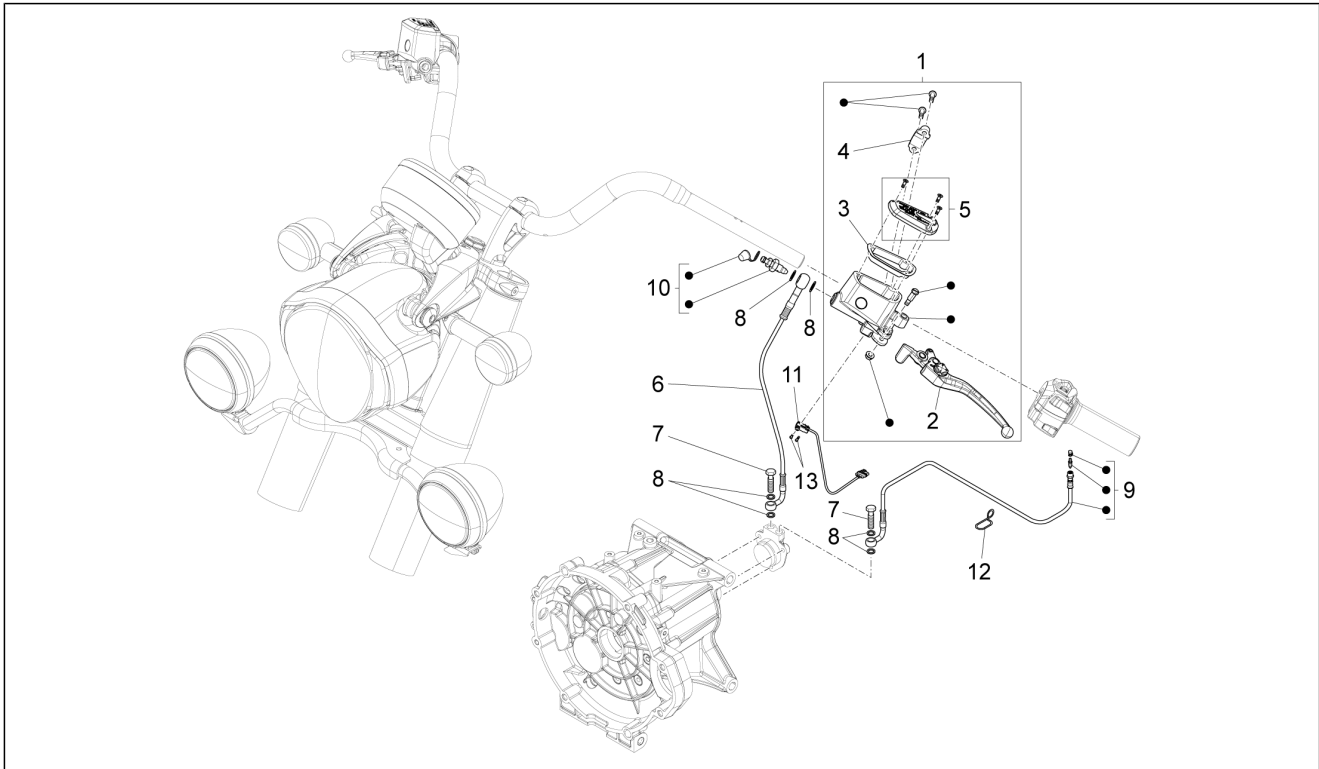
Pos.	Code	Beschreibung	Menge	Varianten
1	887357	Lenkungsplatte	1	
2	887356	Fuß mit Rohr	1	
3	AP8150543	Zylinderschraube M8x35	6	
4	AP8123641	Staubschutzring	2	
5	AP8110077	Axialkugellager	2	
6	AP8123644	Staubschutzring	1	
7	AP8123642	Nutmutter	1	
8	887831	Gummischeibe	1	
9	AP8123643	Gegenmutter	1	
10	887832	Sicherheitspl. Lenkung	1	
11	AP8152384	Scheibe Lenkkopf	1	
12	AP8121205	Fixierbuchse ob. Platte	1	

Einheit	Lenkstange - Schaltungen
Code	07.020
Beschreibung	Lenkstange - Schaltungen
Inspektion	1



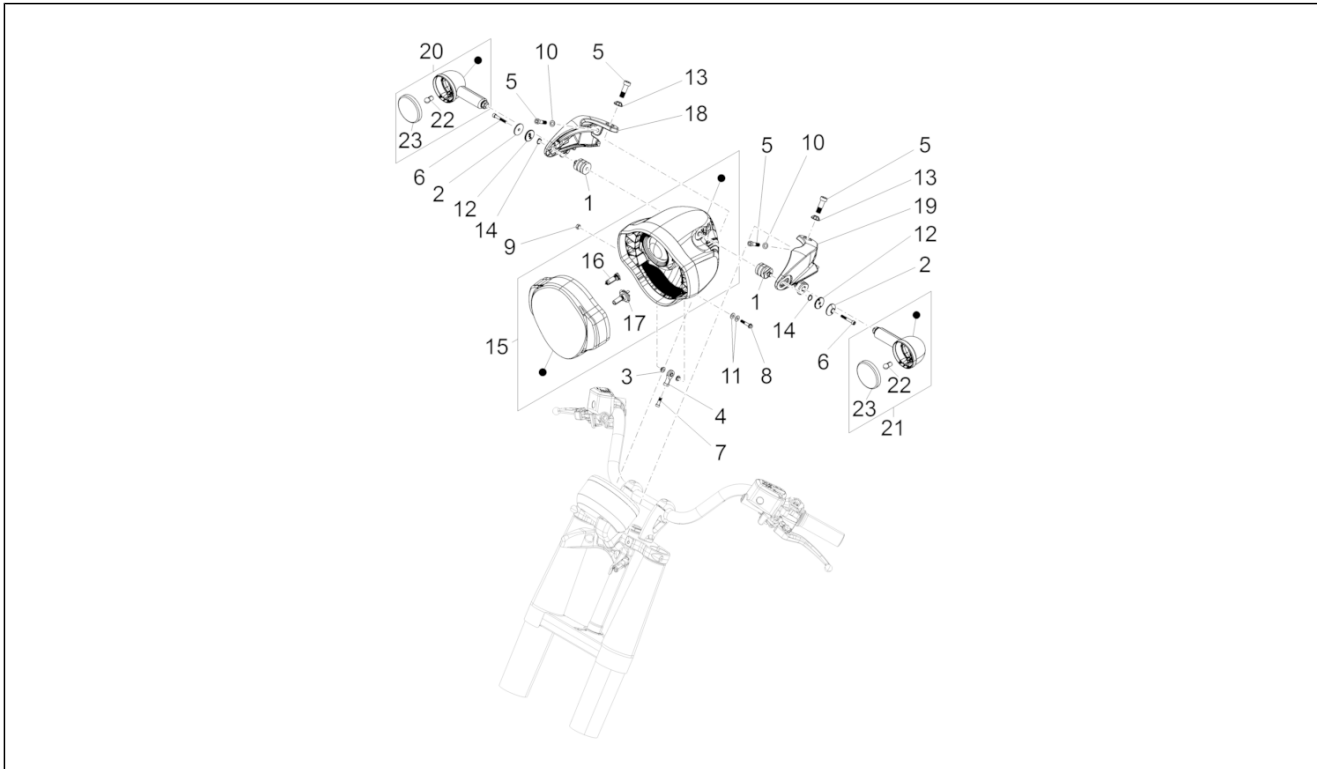
Pos.	Code	Beschreibung	Menge	Varianten
1	887551	Lenkstange	1	
2	641652	Kleine Feder	4	
3	GU03603060	Links griff	1	
4	GU30602861	Auswuchten	2	
5	2B000095	Gas trasmission delivery	1	
6	2B000096	Gas trasmission return	1	
7	B063339	Gasschaltung mit griff	1	
8	887795	Linker Lichtschalter	1	
9	887796	Rechter Lichtschalter	1	
9	B063030	Rechter Lichtschalter	1	Land:Canadian[CND]
10	GU98690440	Schraube	2	
11	978059	Gew.schr.	1	
12	GU06500200	Unter.Bügelbolzen	2	
13	GU06500600	Bügelbolzen oben	2	
14	AP8150540	Zylinderschraube	4	
15	AP8152325	TE Schr. m. Flansch	2	
16	2B000170	Rückspiegel rechts	1	
17	2B000169	Rückspiegel links	1	

Einheit	Lenkstange - Schaltungen
Code	07.030
Beschreibung	Kupplungssteuerung
Inspektion	1



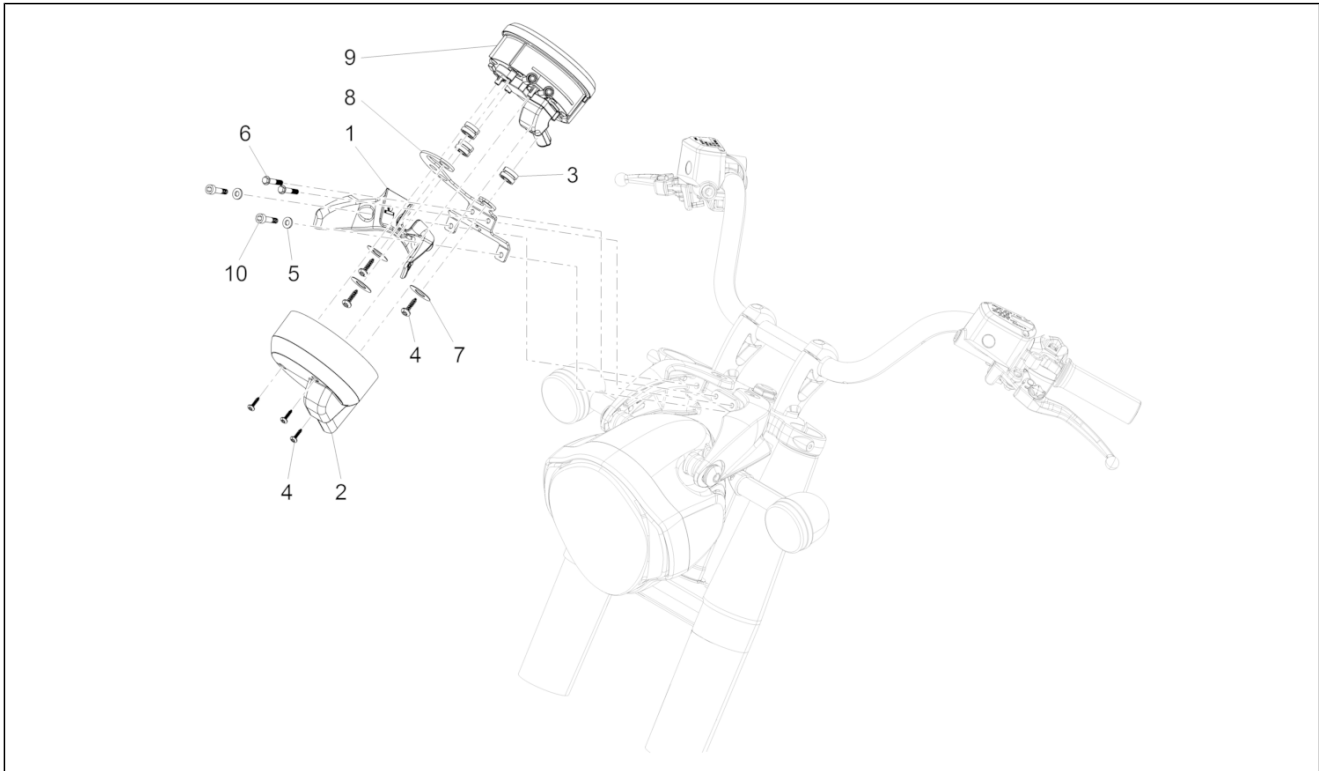
Pos.	Code	Beschreibung	Menge	Varianten
1	887550	Kupplungspumpe	1	
2	B064265	Kupplungshebel	1	
3	858424	Membran	1	
4	856050	Bügelbolzen	1	
5	B064106	Pumpendeckel	1	
6	2B000093	Kupplungsschlauch	1	
7	AP8121409	Fixierschraube Ölschlauch	2	
8	AP8113004	Ausgleichscheibe 10x14x1,6*	6	
9	887339	Ablaßrohr kupplung	1	
10	AP8133945	Bausatz Entlüftungsüberh.	1	
11	887629	Interruttore frizione diagnosticabile	1	
12	AP8120416	Schelle schwarz 178x4	1	
13	654174	TC Schraube M2x12*	2	

Einheit	Vorderer Lichter - Instrumente
Code	08.010
Beschreibung	Vorderer Lichter
Inspektion	1



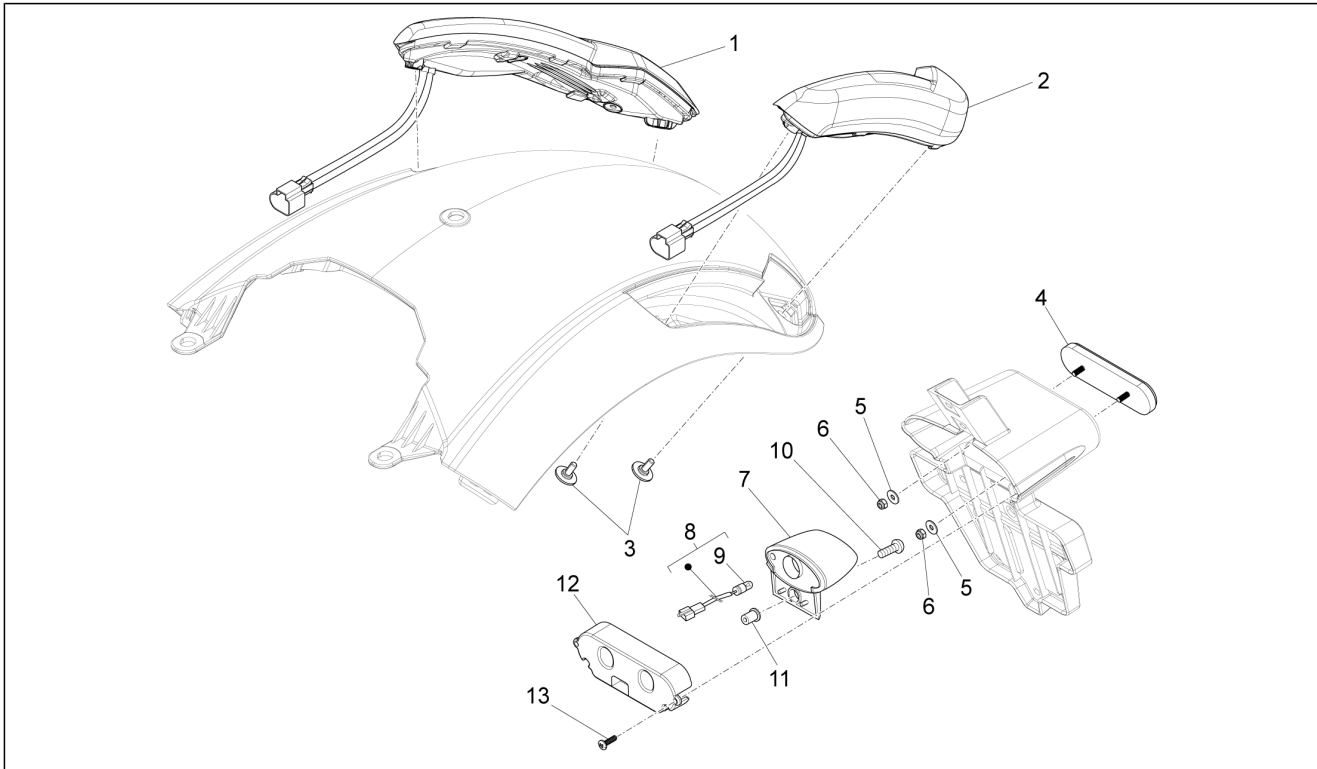
Pos.	Code	Beschreibung	Menge	Varianten
1	887698	Distanzscheibe	2	
2	2B000141	Buchse	2	
3	GU91120605	Distanzscheibe	2	
4	887921	Gelenkkopf M6	1	
5	AP8150044	TCEI Schraube M6x20	4	
6	AP8150045	TCEI Schraube M6x55	2	
7	AP8150285	TCEI Schraube M6x35	1	
8	AP8152281	TE Schr. m. Flansch M6x30	1	
9	GU92630206	Mutter M6x1	1	
10	AP8150014	Ausgleichscheibe 6,4x12,5*	2	
11	AP8150015	Ausgleichscheibe 6,6x18x1,6*	2	
12	887697	Unterlegscheibe	2	
13	AP8150536	Spezial-U-scheibe	2	
14	006410	Gasket ring	2	
15	887453	Scheinwerfer	1	
16	294353	Lampen H7 55W 12V	1	
17	294278	Lampen H3 12V-55W	1	
18	2B000151	Scheinwerferhalterung re.	1	
19	2B000152	Scheinwerferhalterung li.	1	
20	B063028	Indicatore direzione anteriore destro	1	
21	B063029	Indicatore direzione anteriore sinistro	1	
22	AP8127489	Lampen RY10W 12V	1	
23	2D000007	Blinkerblende	2	

Einheit	Vorderer Lichter - Instrumente
Code	08.020
Beschreibung	Instrumente
Inspektion	1



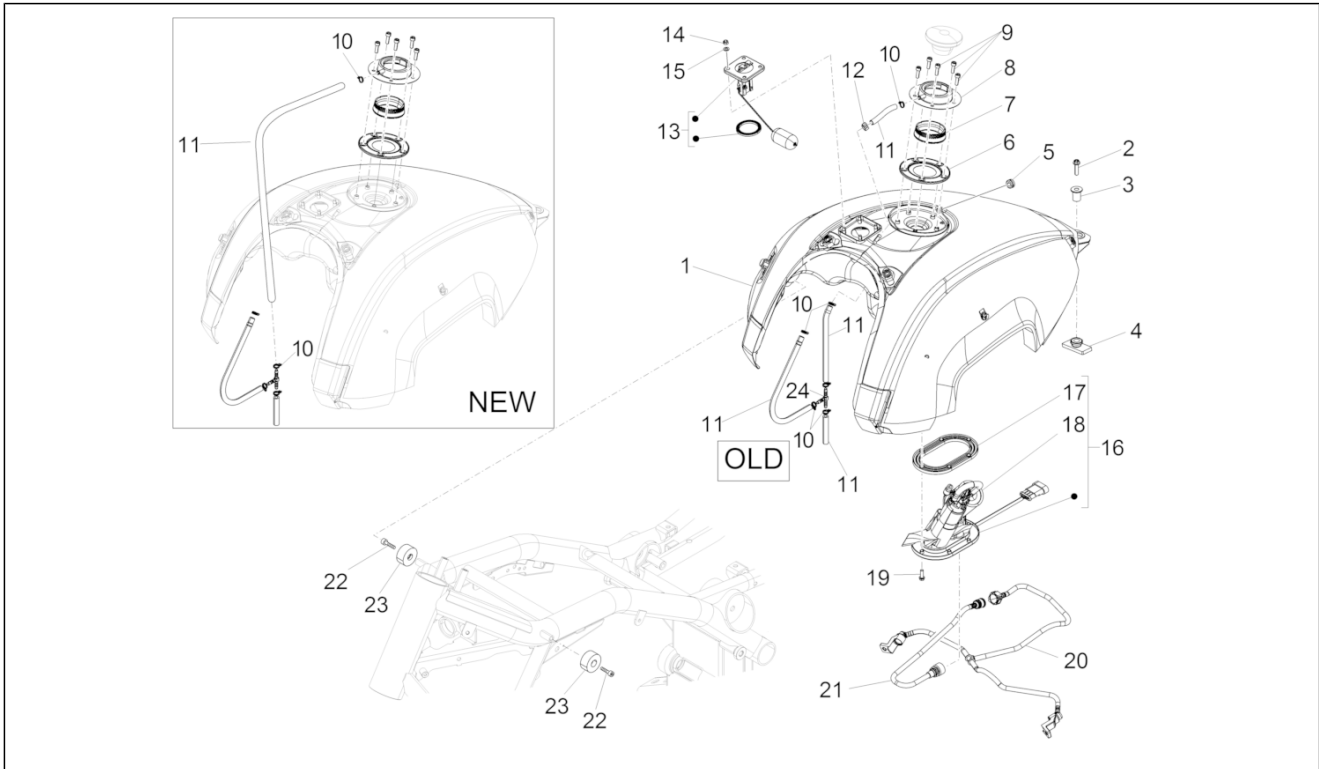
Pos.	Code	Beschreibung	Menge	Varianten
1	B063936	Not available	1	
2	887953	Cover cruscotto	1	
3	AP8144662	Gummi	3	
4	AP8150413	Gew.schr. 3,9x14	6	
5	GU95008305	Ausgleichscheibe 5,3X10X1	2	
6	AP8152278	TE Schr. m. Flansch M6x16	2	
7	AP8150382	Ausgleichscheibe 15x5,5X1,2	3	
8	887555	Haltefassung	1	
9	887540	Instrumententafel	1	
10	895709	TCEI Schraube M5x12	2	

Einheit	Vorderer Lichter - Instrumente
Code	08.030
Beschreibung	Hinterer Lichter
Inspektion	1



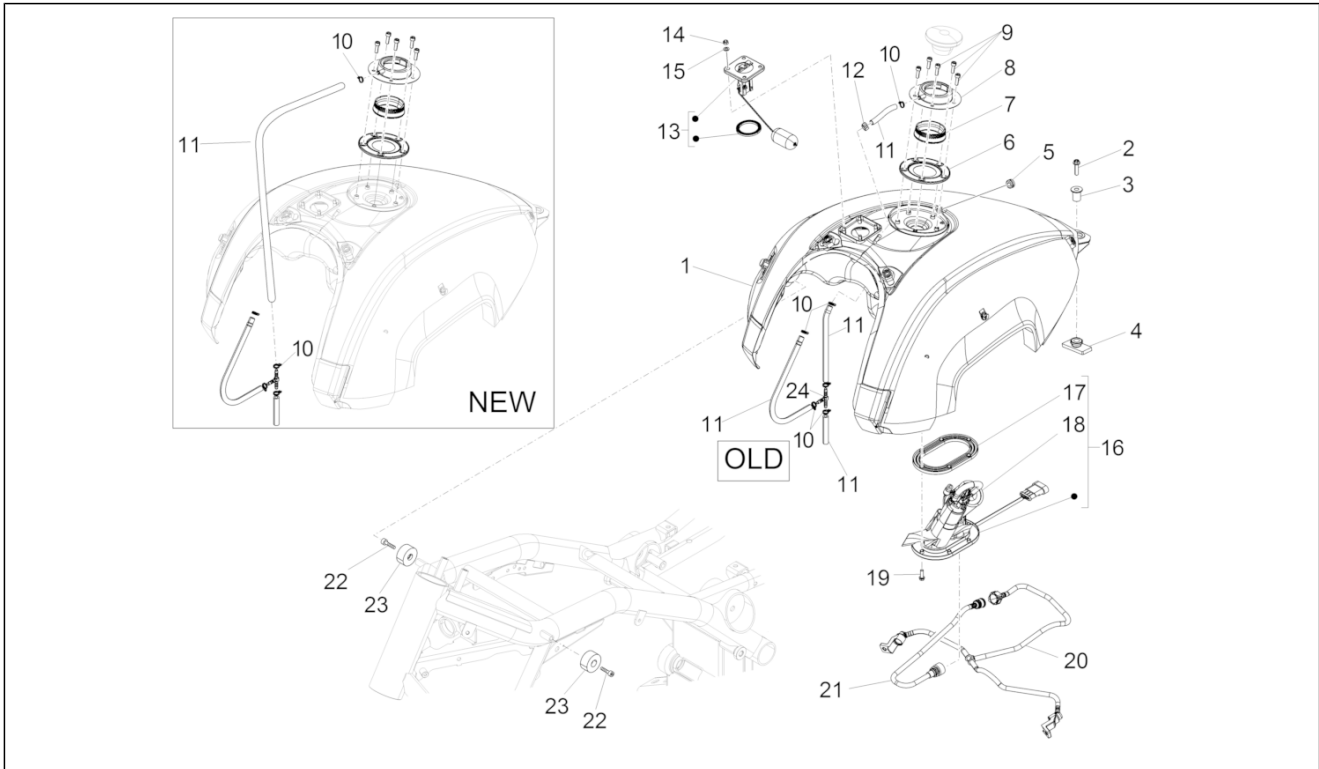
Pos.	Code	Beschreibung	Menge	Varianten
1	887534	Fanale post.dx EU	1	
1	887536	Rechtes rücklicht USA-CND	1	Land:Canadian[CND], United States of America[USA]
2	887535	Fanale post.sx EU	1	
2	887537	Linkes rücklicht USA-CND	1	Land:Canadian[CND], United States of America[USA]
3	976591	Spezialschraube	4	
4	AP8124718	Rückstrahler Rücklicht, rot	1	
5	AP8150501	Ausgleichscheibe	2	
6	AP8150204	Mutter M4	2	
7	AP8127098	Kennzeichenleuchte	1	
8	B063432	Kennzeichenleuchte	1	
9	292022	Lampen 12V-5W	1	
10	AP8150522	Linsenschraube 4,2x16	1	
11	AP8144564	Gummi mit Einsatz M4	1	
12	B063454	Halter.K-zeich.-beleu.	1	
13	AP8150413	Gew.schr. 3,9x14	2	

Einheit	Tank
Code	09.010
Beschreibung	Kraftstofftank
Inspektion	1



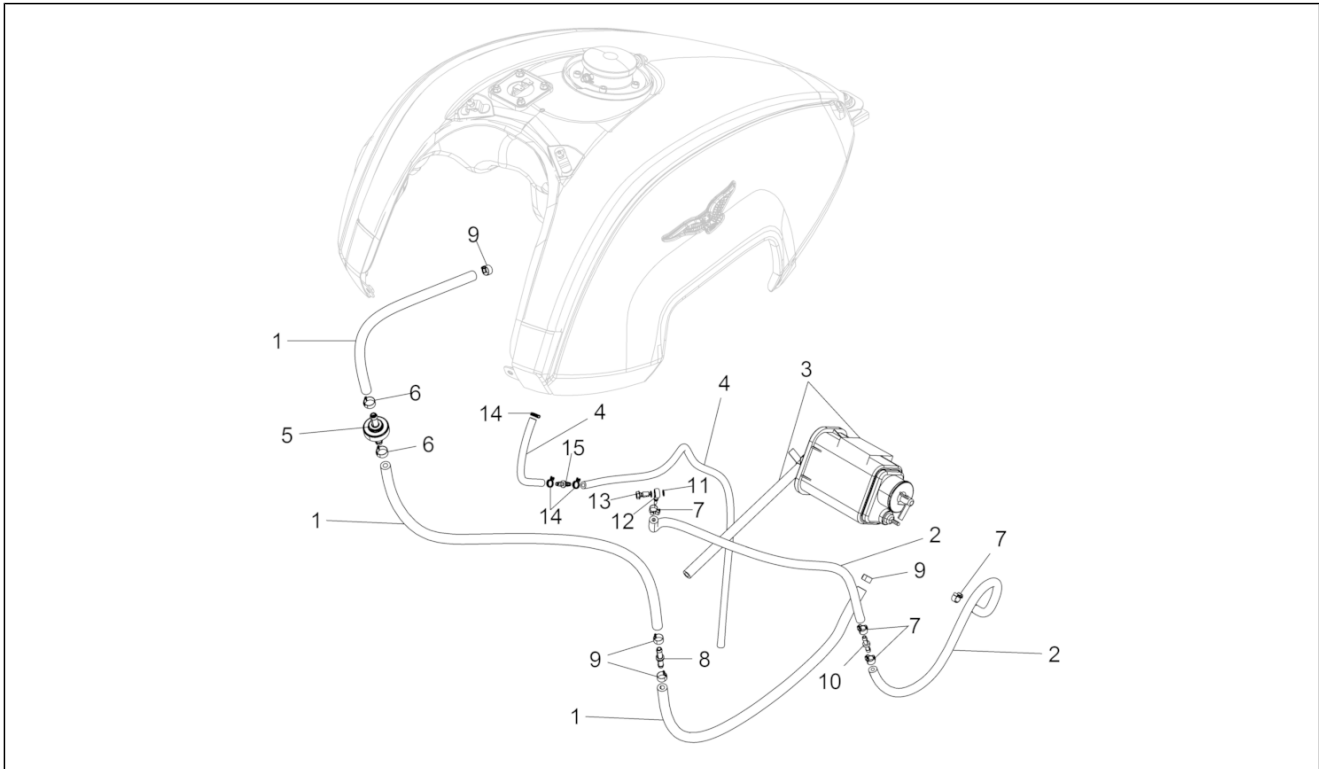
Pos.	Code	Beschreibung	Menge	Varianten
1	2B000147	Serbatoio benzina grezzo	1	Land:Canadian[CND], Europe[EU], United States of America[USA] Technical specification:Serbatoio NEW[NEW]
1	2B000147000XN2	Serbatoio benz. nero comp.	1	Fahrzeugfarbe:Schwarz Competition[Nc] Land:Canadian[CND], Europe[EU], United States of America[USA] Technical specification:Serbatoio NEW[NEW]
1	2B000147000YE5	Kraftstofftank grau	1	Fahrzeugfarbe:Grigio Metallo[Gm] Land:Canadian[CND], Europe[EU], United States of America[USA] Technical specification:Serbatoio NEW[NEW]
1	886934	Serbatoio benzina grezzo	1	Land:Europe[EU] Technical specification:Serbatoio OLD[OLD]
1	88693400XN2	Serbatoio benz. nero comp.	1	Fahrzeugfarbe:Schwarz Competition[Nc] Land:Europe[EU] Technical specification:Serbatoio OLD[OLD]
1	88693400YE5	Kraftstofftank grau	1	Fahrzeugfarbe:Grigio Metallo[Gm] Land:Europe[EU] Technical specification:Serbatoio OLD[OLD]
2	AP8152281	TE Schr. m. Flansch M6x30	1	
3	AP8121511	Buchse	1	
4	AP8120557	Gummi Tankanschluß	1	
5	AP8120405	Gummi	1	
6	B063080	Guarnizione flangia tappo	1	
7	B063246	Distanziale flangia tappo benz.	1	
8	B063079	Flangia aggancio tappo benz.	1	
9	B043864	TCEI Schraube M5x14	5	
10	AP8101595	Schelle D10,1	5	
11	GU00823944050	Leitung 5X9	4	
12	AP8102998	Schlauchschelle d.9,5	1	
13	B063706	Benzinanzeige Sensor	1	

Einheit	Tank
Code	09.010
Beschreibung	Kraftstofftank
Inspektion	1



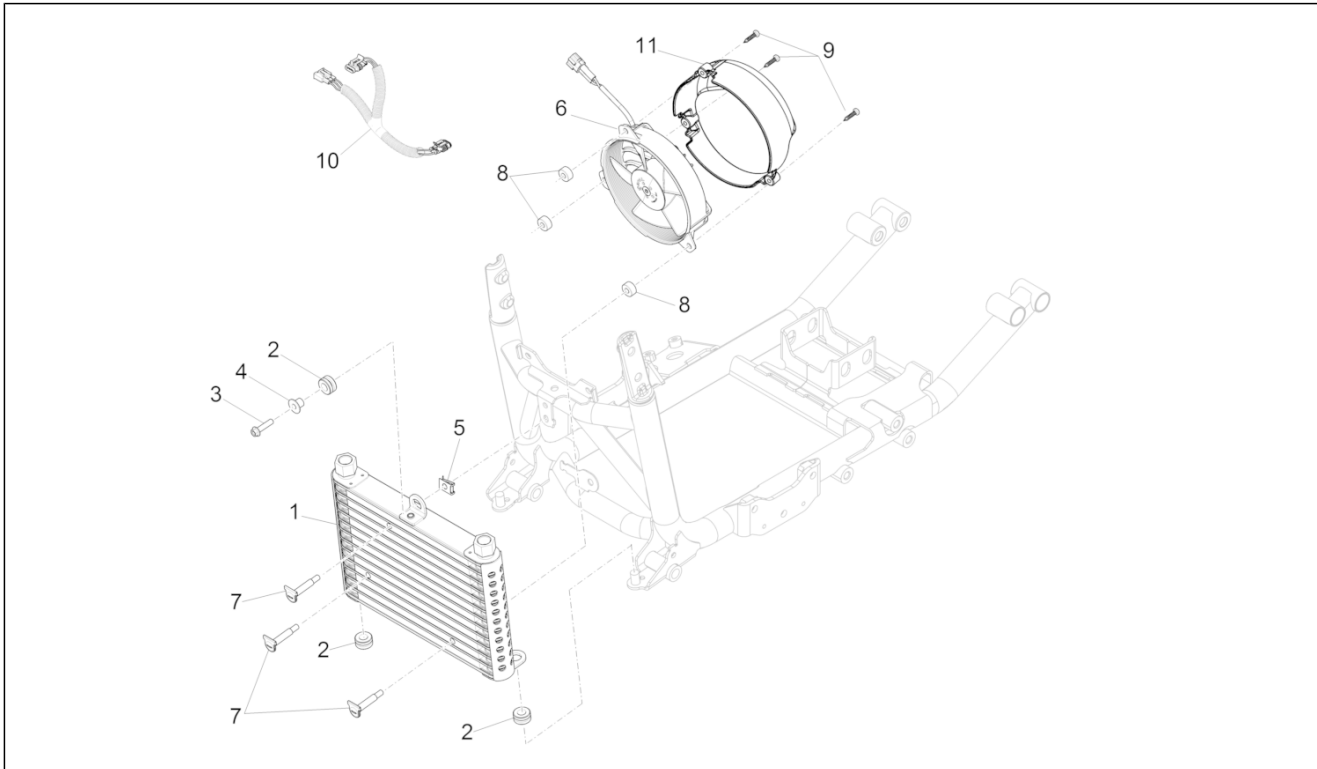
Pos.	Code	Beschreibung	Menge	Varianten
14	AP8150311	Selbstsperr.mut Unt.	4	
15	GU95008205	Ausgleichscheibe 5,3x10x0,8	4	
16	B063104	Kraftstoffpumpe	1	
17	GU01107490	Dichtung	1	
18	GU01106090	Kraftstofffilter	1	
19	AP8152273	Flanschschraube M5x16	6	
20	B064026	Tube carburante completo di raccordi	1	
21	B064027	Tube carburante completo di raccordi	1	
22	GU98882416	Vite TCREI M8x16	2	
23	AP8201124	Gummi *	2	
24	AP8104666	3-Wegeanschluß	1	

Einheit	Tank
Code	09.020
Beschreibung	Benzindampfrückf.-Anlage
Inspektion	1



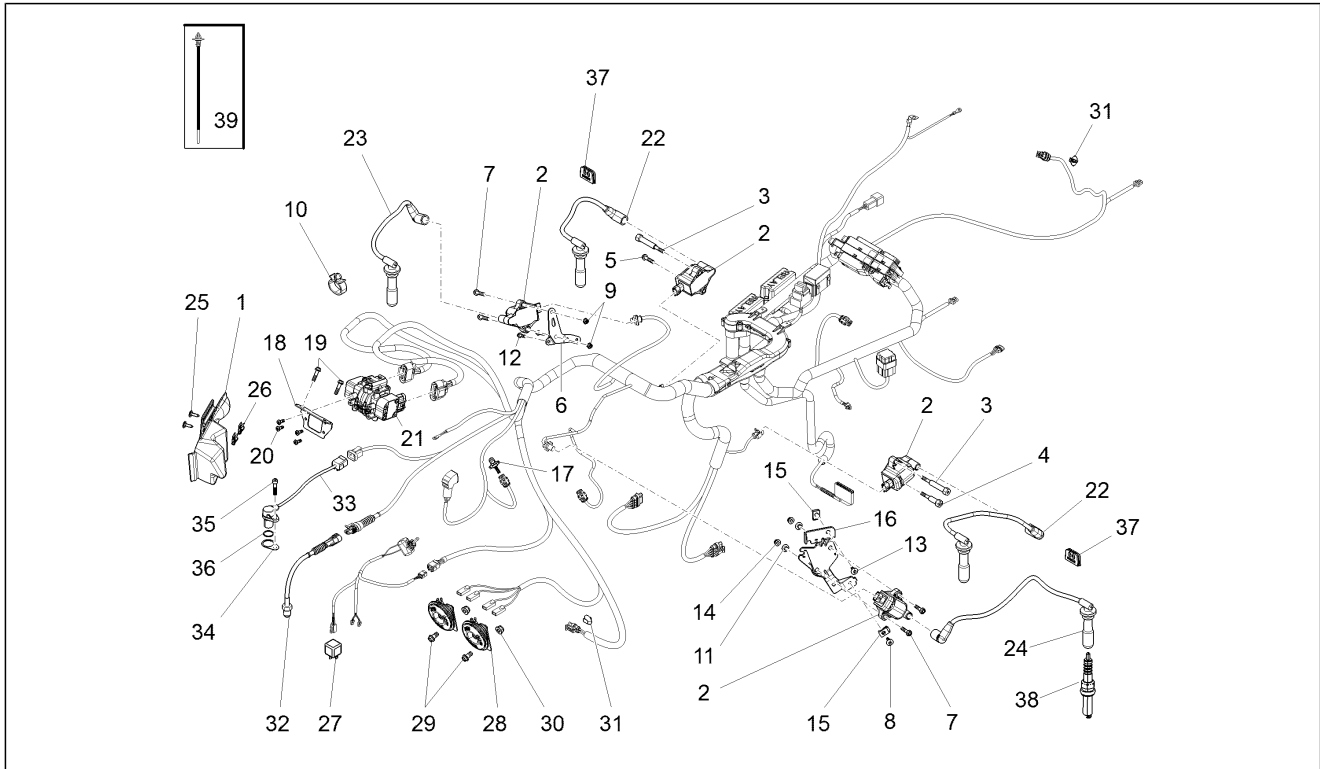
Pos.	Code	Beschreibung	Menge	Varianten
1	856063	Leitung SAE 30 d.12,7x6,35	3	
2	856062	Leitung SAE 30 d.11,11x4,8	2	
3	GU01116031	Kohlefilter	1	
4	AP8220402	Leitung 5x9	2	
5	860138	Ventil	1	
6	AP8102239	Schelle 12,5x8	2	
7	AP8206773	Schelle 35620	4	
8	2B000219	Anschluss	1	
9	AP8102159	Schelle	6	
10	GU06704700	Anschluss	1	
11	GU90706009	O-Ring 6x1	2	
12	GU95963062	Anschluss	1	
13	GU95990023	Lochschraube	1	
14	AP8102377	Schelle D9,1*	3	
15	AP8101944	2-Wege Anschluß	1	

Einheit	Kühlanlage
Code	10.010
Beschreibung	Ölkühler
Inspektion	1



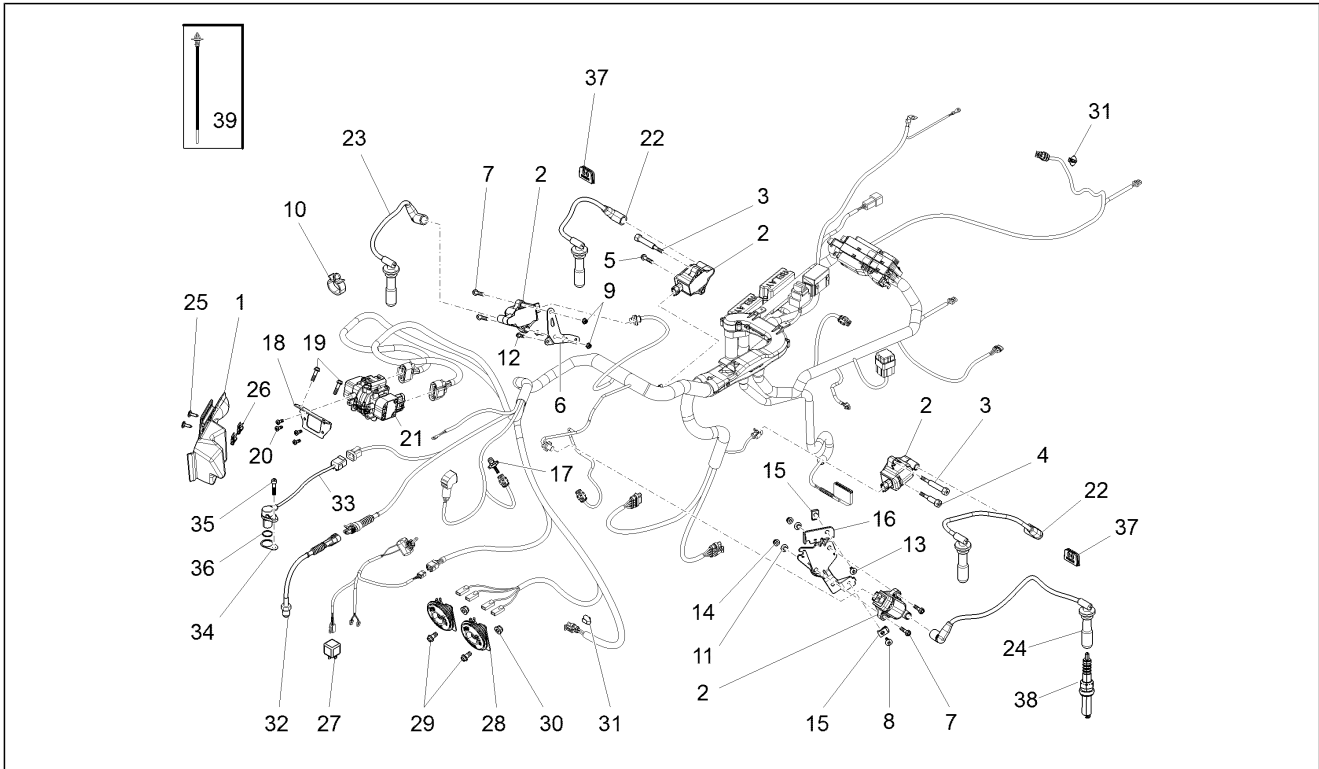
Pos.	Code	Beschreibung	Menge	Varianten
1	B063090	Ölkühler	1	
2	AP8120030	Gummi	3	
3	AP8152280	TE Schr. m. Flansch M6x25	1	
4	AP8221023	T-Buchse	1	
5	254485	Plattchen M6	1	
6	886235	El.Lüfter kpl.	1	
7	AP8121464	Stift	3	
8	AP8161083	Distanzscheibe	3	
9	478533	Gew.schr.	3	
10	B063434	Cablaggio elettroventola	1	
11	B064009	Haube	1	

Einheit	Elektrische Anlage
Code	11.010
Beschreibung	Vorder Elektrische Anlage
Inspektion	1



Pos.	Code	Beschreibung	Menge	Varianten
1	887955	Gehäuse	1	
2	641901	Zuendtransform.cpl. SX	4	
3	B063162	Stiftschraube	2	
4	B063844	Stiftschraube	1	
5	AP8152280	TE Schr. m. Flansch M6x25	1	
6	B063508	Halter Steuergerät	1	
7	AP8152281	TE Schr. m. Flansch M6x30	2	
8	976614	TCCCE Schraube M5X15	2	
9	GU92630206	Mutter M6x1	2	
10	641652	Kleine Feder	1	
11	AP8121032	Buchse	2	
12	AP8152278	TE Schr. m. Flansch M6x16	2	
13	AP8152302	TBEI Schraube m.Flansch M5x12	2	
14	AP8152299	Selbstsperrende Mutter M6	2	
15	248419	Plattchen m5	2	
16	B063742	Halter Steuergerät	1	
17	AP8124936	Lufttemperaturfühler	1	
18	B063015	Fixierplatte	1	
19	AP8152280	TE Schr. m. Flansch M6x25	2	
20	AP8150509	Gew.schr. 5x14	4	
21	B044414	Sensore posizione acceleratore	1	
22	887835	Cavo A.T. completo	2	
23	887836	Cavo A.T. completo	1	
24	B063426	Cavo A.T. completo	1	
25	AP8152302	TBEI Schraube m.Flansch M5x12	2	
26	248419	Plattchen m5	2	
27	AP8224462	Zündrelais 12V/30A	1	
28	890979	Hupe	1	

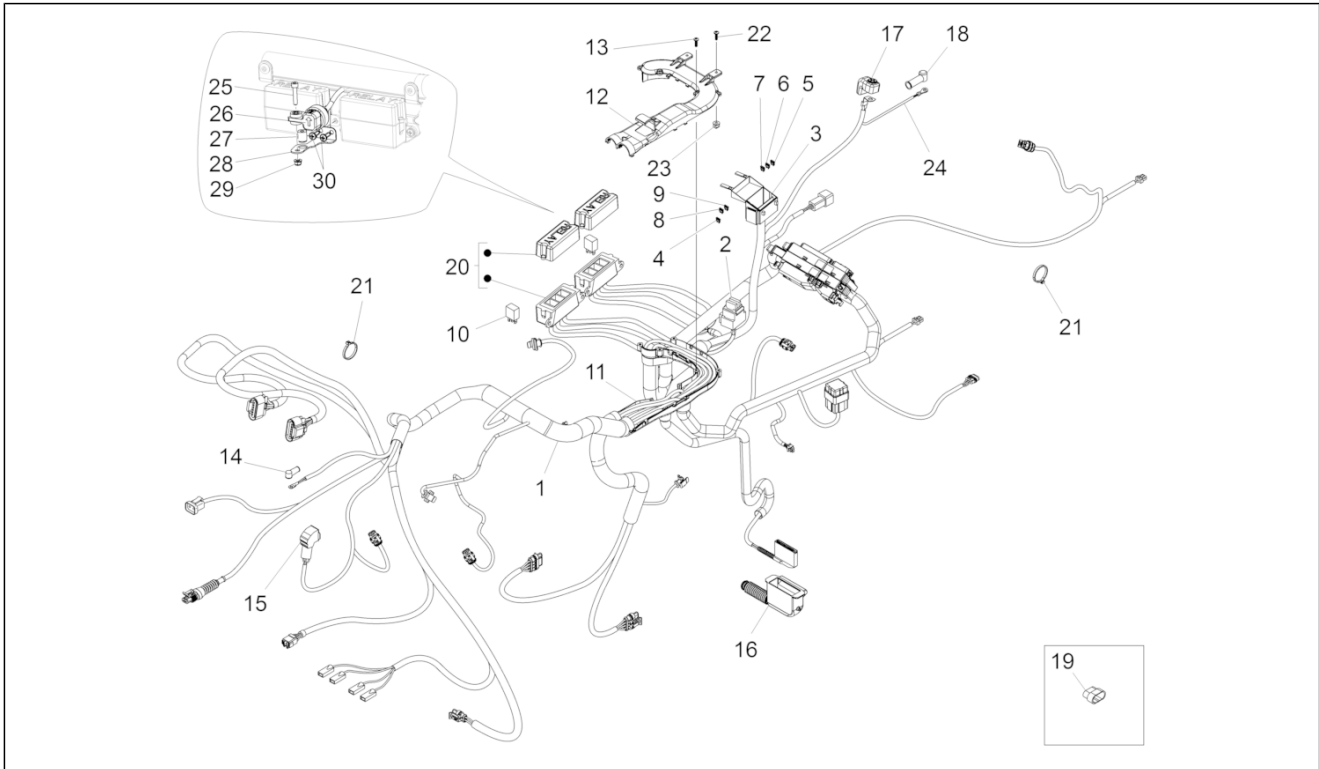
Einheit	Elektrische Anlage
Code	11.010
Beschreibung	Vorder Elektrische Anlage
Inspektion	1



Pos.	Code	Beschreibung	Menge	Varianten
29	GU98370616	TBEI Schraube M6x16 inox	2	
30	254485	Plattdhen M6	2	
31	890760	Halterung Instrumente	2	
32	887421	Temperaturfuehler	1	
33	832029	Tonrad sensor	1	
34	B063592	Platte	1	
35	GU98682316	TCEI Schraube M6x16	1	
36	GU90706141	O-Ring	1	
37	B063131	Gummi	2	
38	887016	Zuendkerze NGK LMAR8F-9	4	
39	B064017	Fascetta con testa a freccia e ventosa	1	

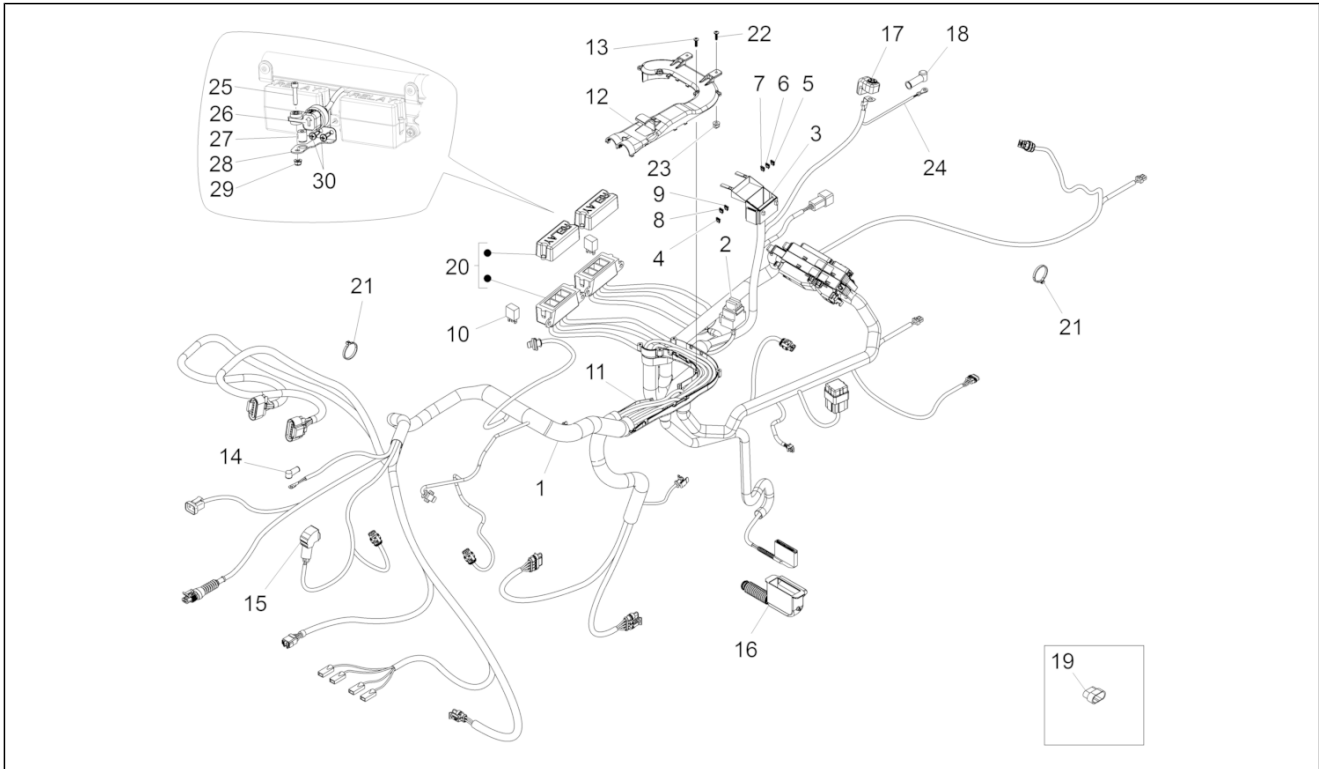


Einheit	Elektrische Anlage
Code	11.020
Beschreibung	Mitt. elektrische Anlage
Inspektion	1



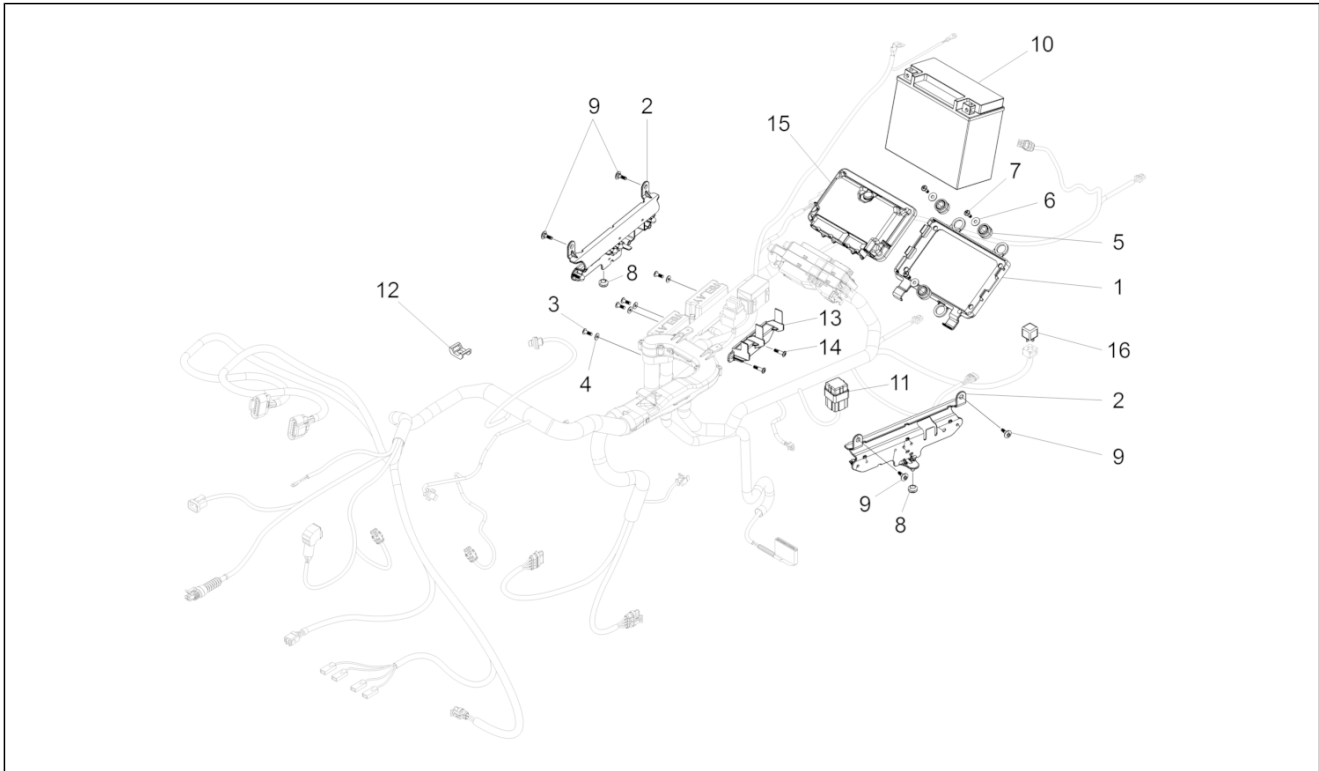
Pos.	Code	Beschreibung	Menge	Varianten
1	887625	Hauptverkabelung	1	
2	AP8112811	Sicherungsblockgummi	1	
3	894603	Sicherungskasten	1	
4	CM225607	Sicherung 7,5A	3	
5	CM225610	Sicherung 10A	1	
6	CM225615	Sicherung 15A	5	
7	CM225620	Sicherung 20A	2	
8	CM225730	Sicherung 30A	2	
9	CM225740	Sicherung 40A	2	
10	895907	Zündrelais 20A	6	
11	B063026	Base canalina cavi	1	
12	B063027	Coperchio canalina cavi	1	
13	AP8150413	Gew.schr. 3,9x14	6	
14	581061	Kappe	1	
15	856152	Isolierhaube	1	
16	860746	Isolierhaube	1	
17	895701	Klemmenkappe	1	
18	977916	Isolierhaube	1	
19	582928	Verbindungsstöpsel diagnos ECU	1	
20	AP8124293	Relaisträger	1	
21	145298	Cable tie L=180mm	2	
22	AP8150413	Gew.schr. 3,9x14	2	
23	AP8102671	Kunststoffniet	2	
24	B063433	Massekabel	1	
25	GU98680225	TCEI Schraube M5x25	1	Land:Canadian[CND], United States of America[USA]
26	642248	Sensore antiribaltamento	1	Land:Canadian[CND], United States of America[USA]
27	AP8120712	Gummi	1	Land:Canadian[CND], United States of America[USA]
28	2B000331	Fixierplatte	1	Land:Canadian[CND], United States of America[USA]

Einheit	Elektrische Anlage
Code	11.020
Beschreibung	Mitt. elektrische Anlage
Inspektion	1



Pos.	Code	Beschreibung	Menge	Varianten
29	AP8152306	Selbstsperrende Mutter m5	1	Land:Canadian[CND], United States of America[USA]
30	AP8152329	Kreuz.schl.flnschschr. M5x20	2	Land:Canadian[CND], United States of America[USA]

Einheit	Elektrische Anlage
Code	11.030
Beschreibung	Hint.Elektrische Anlage
Inspektion	1



Pos.	Code	Beschreibung	Menge	Varianten
1	858882	Halter	1	
2	B063013	Relaisträger	2	
3	AP8150509	Gew.schr. 5x14	4	
4	AP8150501	Ausgleichscheibe	4	
5	AP8220150	Gummi	3	
6	AP8150382	Ausgleichscheibe 15x5,5X1,2	3	
7	AP8150509	Gew.schr. 5x14	3	
8	AP8112600	Gummi	2	
9	AP8152302	TBEI Schraube m.Flansch M5x12	4	
10	883818	Batterie	1	
11	896715	Auflagegummi Relais	1	
12	896675	Kabelhalterung	2	
13	B063806	Halter	1	
14	AP8152329	Kreuz.schl.flnschschr. M5x20	2	
15	CM228201	Elektronische Steuereinheit	1	
16	895481	Relais Einspritzung 12V 40W	1	