



MANUAL PARA TALLERES DE SERVICIO

B043077



Stelvio 1200 MY11



MANUAL PARA TALLERES DE SERVICIO

Stelvio 1200 MY11

EL VALOR DE LA ASISTENCIA

Gracias a las continuas actualizaciones técnicas y a los programas de formación específica sobre los productos Moto Guzzi, sólo los mecánicos de la Red Oficial Moto Guzzi conocen profundamente este vehículo y disponen del equipamiento especial necesario para realizar correctamente de las intervenciones de mantenimiento y reparación.

La fiabilidad del vehículo también depende de sus condiciones mecánicas. ¡El control antes de conducir, el mantenimiento regular y el uso exclusivo de Repuestos Originales Moto Guzzi son factores esenciales! Para obtener información sobre el CONCESIONARIO OFICIAL y/o Centro de Asistencia más cercano, consultar las Páginas Amarillas o buscar directamente en el mapa de nuestro Sitio web oficial:

www.motoguzzi.it

Sólo solicitando Repuestos Originales Moto Guzzi se tendrá un producto estudiado y probado durante la fase de proyecto del vehículo. Los Repuestos Originales Moto Guzzi están sometidos sistemáticamente a procedimientos de control de calidad, para garantizar su fiabilidad y duración en el tiempo.

Las descripciones e ilustraciones que aparecen en la presente publicación no se consideran contractuales. Por lo tanto, Moto Guzzi se reserva el derecho de realizar, en cualquier momento, las eventuales modificaciones a los órganos, piezas o suministros de accesorios que considere convenientes y que respondan a mejoras o a cualquier exigencia de carácter constructivo o comercial, respetando siempre las características esenciales del tipo descrito e ilustrado, y sin obligarse a actualizar inmediatamente esta publicación.

Algunas versiones presentadas en esta publicación no están disponibles en algunos países. La disponibilidad de cada versión se debe comprobar en la red oficial de venta Moto Guzzi.

© Copyright 2011- Moto Guzzi. Todos los derechos reservados. Prohibida la reproducción total o parcial.
Moto Guzzi - After sales service.

La marca Moto Guzzi es propiedad de Piaggio & C. S.p.A.

MANUAL PARA TALLERES DE SERVICIO Stelvio 1200 MY11

Este manual contiene la información principal sobre los procedimientos de intervención normal en el vehículo.

Esta publicación está dirigida a los **Concesionarios Moto Guzzi** y a sus mecánicos cualificados; muchas nociones han sido expresamente omitidas por considerarse superfluas. Al no poder incluir nociones mecánicas completas en esta publicación, las personas que utilizan este manual deben poseer una preparación mecánica básica y tener conocimientos mínimos sobre los procedimientos inherentes a los sistemas de reparación de las motocicletas. Sin estos conocimientos, la reparación o el control del vehículo podrían ser ineficaces o peligrosos. Al no describir detalladamente todos los procedimientos de reparación y control del vehículo, es necesario prestar especial atención con el fin de evitar dañar los componentes y a las personas. Para ofrecer al cliente una mayor satisfacción en el uso del vehículo, **Moto Guzzi** s.p.a. se empeña en mejorar continuamente sus productos y la documentación respectiva. Las principales modificaciones técnicas y cambios en los procedimientos de reparación del vehículo son comunicados a todos los **Puntos de Venta Moto Guzzi y a sus filiales en el mundo**. Estas modificaciones serán introducidas en las ediciones siguientes de este manual. En caso de necesidad o dudas sobre los procedimientos de reparación y control, contactar con el **SERVICIO DE ASISTENCIA Moto Guzzi**, el cual está en condiciones de suministrarle toda la información al respecto y de comunicarle las eventuales actualizaciones y modificaciones técnicas realizadas al vehículo.

2011

NOTA Indica una nota que da informaciones claves para que el procedimiento sea más fácil y más claro.

ATENCIÓN Indica los procedimientos específicos que se deben realizar para evitar daños al vehículo.

ADVERTENCIA Indica los procedimientos específicos que deben efectuarse para evitar posibles accidentes a quién repara el vehículo.



Seguridad de las personas El no-cumplimiento total o parcial de estas prescripciones puede comportar peligro grave para la incolumidad de las personas.



Salvaguardia del ambiente Indica el comportamiento correcto para que el uso del vehículo no cause ningún daño a la naturaleza.



Integridad del vehículo El no-cumplimiento total o parcial de estas prescripciones comporta el peligro de serios daños al vehículo e incluso la caducidad de la garantía.



INDICE DE LOS ARGUMENTOS

C ARACTERÍSTICAS	CAR
U TILLAJE ESPECIAL	UT
M ANUTENCIÓN	MAN
I NSTALACIÓN ELÉCTRICA	INS ELE
M MOTOR DEL VEHÍCULO	MOT VE
M MOTOR	MOT
A LIMENTATION	ALIM
S SUSPENSIONES	SUSP
C ICLÍSTICA	CICL
I NSTALACIÓN DE FRENOS	INS FRE
C ARROCERÍA	CARROC
P RE ENTREGA	PRE EN

INDICE DE LOS ARGUMENTOS

CARACTERÍSTICAS

CAR

Normas

Normas de seguridad

Monóxido de carbono

Si es necesario hacer funcionar el motor para poder efectuar alguna operación, asegurarse de que esto ocurra en un espacio abierto o en un ambiente ventilado de manera adecuada. Nunca hacer funcionar el motor en espacios cerrados. Si se trabaja en un espacio cerrado, utilizar un sistema de evacuación de los humos de escape.

ATENCIÓN



LOS HUMOS DE ESCAPE CONTIENEN MONÓXIDO DE CARBONO, UN GAS VENENOSO QUE PUEDE PROVOCAR LA PÉRDIDA DE CONOCIMIENTO E INCLUSO LA MUERTE.

Combustible

ATENCIÓN



EL COMBUSTIBLE UTILIZADO PARA LA PROPULSIÓN DE LOS MOTORES DE EXPLOSIÓN ES EXTREMADAMENTE INFLAMABLE Y PUEDE RESULTAR EXPLOSIVO EN DETERMINADAS CONDICIONES. CONVIENE REALIZAR EL REABASTECIMIENTO Y LAS OPERACIONES DE MANTENIMIENTO EN UNA ZONA VENTILADA Y CON EL MOTOR APAGADO. NO FUMAR DURANTE EL REABASTECIMIENTO NI CERCA DE LOS VAPORES DE COMBUSTIBLE, Y EVITAR ABSOLUTAMENTE EL CONTACTO CON LLAMAS DESNUDAS, CHISPAS Y CUALQUIER OTRA FUENTE QUE PODRÍA HACER QUE EL COMBUSTIBLE SE ENCIENDA O EXPLOTE. NO ARROJAR EL COMBUSTIBLE AL MEDIO AMBIENTE. MANTENER FUERA DEL ALCANCE DE LOS NIÑOS.

Componentes calientes

El motor y los componentes de la instalación de escape alcanzan altas temperaturas y permanecen calientes durante un cierto período, incluso después de apagar el motor. Para manipular estos componentes, utilizar guantes aislantes o esperar hasta que el motor y la instalación de escape se hayan enfriado.

Aceite motor y aceite cambio de velocidades usados

ATENCIÓN



EN CASO DE INTERVENCIONES DE MANTENIMIENTO, SE RECOMIENDA EL USO DE GUANTES DE LÁTEX. EL ACEITE MOTOR O DEL CAMBIO DE VELOCIDADES PUEDE PROVOCAR SERIOS DAÑOS EN LA PIEL SI SE MANIPULA POR MUCHO TIEMPO Y COTIDIANAMENTE.

SE RECOMIENDA LAVAR CUIDADOSAMENTE LAS MANOS DESPUÉS DE HABERLO EMPLEADO.

ENTREGARLO O HACERLO RETIRAR POR LA EMPRESA DE RECUPERACIÓN DE ACEITES USADOS MÁS CERCANA O POR EL PROVEEDOR.

NO ARROJAR EL ACEITE AL MEDIO AMBIENTE

MANTENER FUERA DEL ALCANCE DE LOS NIÑOS.

Líquido frenos y embrague



LOS LÍQUIDOS DE FRENOS Y DEL EMBRAGUE PUEDEN DAÑAR LAS SUPERFICIES PINTADAS, DE PLÁSTICO O DE GOMA. CUANDO SE REALIZA EL MANTENIMIENTO DEL SISTEMA DE FRENOS O DEL EMBRAGUE, PROTEGER ESTOS COMPONENTES CON UN PAÑO LIMPIO. UTILIZAR SIEMPRE ANTIPARRAS DE PROTECCIÓN PARA REALIZAR EL MANTENIMIENTO DE ESTOS SISTEMAS. EL LÍQUIDO DE FRENOS Y DEL EMBRAGUE SON SUMAMENTE DAÑINOS PARA LOS OJOS. EN CASO DE CONTACTO ACCIDENTAL CON LOS OJOS, ENJUAGAR INMEDIATAMENTE CON ABUNDANTE AGUA FRÍA Y LIMPIA, Y CONSULTAR INMEDIATAMENTE A UN MÉDICO.

MANTENER FUERA DEL ALCANCE DE LOS NIÑOS.

Electrolito y gas hidrógeno de la batería

ATENCIÓN



EL ELECTROLITO DE LA BATERÍA ES TÓXICO, CÁUSTICO Y EN CONTACTO CON LA EPIDERMIS PUEDE CAUSAR QUEMADURAS, YA QUE CONTIENE ÁCIDO SULFÚRICO. USAR GUANTES BIEN ADHERENTES E INDUMENTARIA DE PROTECCIÓN AL MANIPULAR EL ELECTROLITO DE LA BATERÍA. SI EL LÍQUIDO DEL ELECTROLITO ENTRA EN CONTACTO CON LA PIEL, LAVAR CON ABUNDANTE AGUA FRESCA. ES MUY IMPORTANTE PROTEGER LOS OJOS, YA QUE INCLUSO UNA CANTIDAD MINÚSCULA DE ÁCIDO DE LA BATERÍA PUEDE CAUSAR CEGUERA. SI EL LÍQUIDO ENTRA EN CONTACTO CON LOS OJOS, LAVAR CON ABUNDANTE AGUA DURANTE QUINCE MINUTOS, LUEGO DIRIGIRSE INMEDIATAMENTE A UN OCULISTA. SI SE INGIERE LÍQUIDO ACCIDENTALMENTE, BEBER ABUNDANTE CANTIDAD DE AGUA O LECHE, CONTINUAR CON LECHE DE MAGNESIA O ACEITE VEGETAL, LUEGO DIRIGIRSE INMEDIATAMENTE A UN MÉDICO. LA BATERÍA EMANA GASES EXPLOSIVOS: CONVIENE MANTENERLA ALEJADA DE LLAMAS, CHISPAS, CIGARRILLOS Y CUALQUIER OTRA FUENTE DE CALOR. PREVER UNA AIREACIÓN ADECUADA AL REALIZAR EL MANTENIMIENTO O LA RECARGA DE LA BATERÍA.

MANTENER FUERA DEL ALCANCE DE LOS NIÑOS.

EL LÍQUIDO DE LA BATERÍA ES CORROSIVO. NO DERRAMARLO NI DESPARRAMARLO, ESPECIALMENTE SOBRE LAS PARTES DE PLÁSTICO. ASEGURARSE DE QUE EL ÁCIDO ELECTROLÍTICO SEA EL ESPECÍFICO PARA LA BATERÍA QUE SE DESEA ACTIVAR.

Normas de manutención

PRECAUCIONES E INFORMACIÓN GENERAL

Al realizar la reparación, el desmontaje y el montaje del vehículo, se deben respetar con exactitud las siguientes recomendaciones.

ANTES DE DESMONTAR LOS COMPONENTES

- Eliminar suciedad, barro, polvo y cuerpos extraños del vehículo antes de desmontar los componentes. Utilizar, en los casos previstos, las herramientas especiales diseñadas para este vehículo.

DESMONTAJE DE LOS COMPONENTES

- No aflojar y/o apretar los tornillos y las tuercas utilizando pinzas u otras herramientas, utilizar siempre la llave adecuada.
- Marcar las posiciones en todas las uniones de conexiones (tubos, cables, etc.) antes de separarlas, e identificarlas con marcas distintivas diferentes.
- Cada pieza se debe marcar con claridad para que pueda ser identificada en la fase de instalación.
- Limpiar y lavar cuidadosamente los componentes desmontados, con detergente de bajo grado de inflamabilidad.
- Mantener juntas las piezas acopladas entre sí, ya que se han "adaptado" una a otra como consecuencia del desgaste normal.
- Algunos componentes se deben utilizar juntos o sustituir por completo.
- Mantener lejos de fuentes de calor.

MONTAJE DE LOS COMPONENTES

ATENCIÓN

LOS COJINETES DEBEN GIRAR LIBREMENTE, SIN ATASCAMIENTOS NI RUIDOS, DE LO CONTRARIO SE DEBEN SUSTITUIR.

- Utilizar exclusivamente PIEZAS DE REPUESTO ORIGINALES Moto Guzzi.
- Usar sólo los lubricantes y el material de consumo recomendados.
- Lubricar las piezas (en los casos en que sea posible) antes de montarlas.
- Al apretar los tornillos y las tuercas, comenzar con los de diámetro mayor o con los internos y proceder en diagonal. Apretar en varios pasos antes de aplicar el par de apriete indicado.
- Si las tuercas autobloqueantes, las juntas, los anillos de estanqueidad, los anillos elásticos, las juntas tóricas (OR), las clavijas y los tornillos, presentan daños en el roscado, deben ser reemplazados por otros nuevos.
- Cuando se montan los cojinetes, lubricarlos abundantemente.
- Controlar que todos los componentes se hayan montado correctamente.
- Después de una intervención de reparación o de mantenimiento periódico, realizar los controles preliminares y probar el vehículo en una propiedad privada o en una zona de baja intensidad de circulación.
- Limpiar todas las superficies de acoplamiento, los bordes de los retenes de aceite y las juntas antes de montarlos. Aplicar una ligera película de grasa a base de litio en los bordes de los retenes de aceite. Montar los retenes de aceite y los cojinetes con la marca o número de fabricación orientados hacia afuera (lado visible).

CONECTORES ELÉCTRICOS

Los conectores eléctricos se deben desconectar del siguiente modo; el incumplimiento de estos procedimientos provoca daños irreparables en el conector y en el mazo de cables:

Si existen, presionar los respectivos ganchos de seguridad.

- Aferrar los dos conectores y extraerlos tirando en sentido opuesto uno del otro.
- Si hay suciedad, herrumbre, humedad, etc., limpiar cuidadosamente el interior del conector utilizando un chorro de aire comprimido.
- Asegurarse de que los cables estén correctamente fijados a los terminales interiores de los conectores.
- Luego introducir los dos conectores, cerciorándose de que queden bien acoplados (si poseen los ganchos opuestos, se oirá el típico "clic").

ATENCIÓN

NO TIRAR DE LOS CABLES PARA DESENGANCHAR LOS DOS CONECTORES.

NOTA

LOS DOS CONECTORES POSEEN UN SOLO SENTIDO DE INSERCIÓN: PRESENTARLOS PARA EL ACOPLAMIENTO EN EL SENTIDO CORRECTO.

PARES DE APRIETE

ATENCIÓN

NO OLVIDAR QUE LOS PARES DE APRIETE DE TODOS LOS ELEMENTOS DE FIJACIÓN SITUADOS EN RUEDAS, FRENOS, EJES DE LA RUEDA Y OTROS COMPONENTES DE LAS SUSPENSIONES CUMPLEN UN ROL FUNDAMENTAL PARA GARANTIZAR LA SEGURIDAD DEL VEHÍCULO Y SE DEBEN MANTENER EN LOS VALORES PRESCRITOS. CONTROLAR CON REGULARIDAD LOS PARES DE APRIETE DE LOS ELEMENTOS DE FIJACIÓN Y UTILIZAR SIEMPRE UNA LLAVE DINAMOMÉTRICA AL MONTARLOS. EN CASO DE INCUMPLIMIENTO DE ESTAS ADVERTENCIAS, UNO DE ESTOS COMPONENTES PODRÍA AFLOJARSE, SALIRSE Y BLOQUEAR UNA RUEDA O PROVOCAR OTROS PROBLEMAS QUE PERJUDICARÍAN LA MANIOBRABILIDAD, CAUSANDO CÁIDAS CON EL RIESGO DE GRAVES LESIONES O DE MUERTE.

Rodaje

El rodaje del motor es fundamental para garantizar su duración y su correcto funcionamiento. Recorrer, en lo posible, carreteras con muchas curvas y/o con colinas, donde el motor, las suspensiones y los frenos sean sometidos a un rodaje más eficaz. Variar la velocidad de conducción durante el rodaje. De esta manera, se permite "recargar" el trabajo de los componentes y luego "aliviarlo", enfriando las partes del motor.

ATENCIÓN

ES POSIBLE QUE DEL EMBRAGUE SE DESPRENDA UN LEVE OLOR DE QUEMADO, DURANTE EL PRIMER PERIODO DE USO. ESTE FENÓMENO ES PERFECTAMENTE NORMAL Y DESAPARECERÁ APENAS LOS DISCOS DEL EMBRAGUE TENGAN UN POCO DE USO. SI BIEN ES IMPORTANTE FORZAR LOS COMPONENTES DEL MOTOR DURANTE EL RODAJE, PRESTAR MUCHA ATENCIÓN PARA NO EXCEDERSE.

ATENCIÓN

SÓLO DESPUÉS DE HABER EFECTUADO EL CONTROL PERIÓDICO DE FINALIZACIÓN DEL RODAJE ES POSIBLE OBTENER LAS MEJORES PRESTACIONES DEL VEHÍCULO.

Atenerse a las siguientes indicaciones:

- No acelerar repentina y completamente cuando el motor está en marcha con un bajo régimen de revoluciones, tanto durante como después del rodaje.
- Durante los primeros 100 km (62 mi), accionar con prudencia los frenos para evitar frenadas bruscas y prolongadas. Esto permite un correcto ajuste del material de fricción de las pastillas en los discos del freno.



AL ALCANZAR EL KILOMETRAJE PREVISTO, DIRIGIRSE A UN CONCESIONARIO OFICIAL Moto Guzzi PARA QUE EJECUTE LOS CONTROLES CONTEMPLADOS EN LA TABLA "FIN DEL RODAJE" DE LA SECCIÓN MANTENIMIENTO PROGRAMADO, CON LA FINALIDAD DE EVITAR DAÑOS A LAS PERSONAS O AL VEHÍCULO.

Identificación vehículo

POSICIÓN NÚMEROS DE SERIE

Estos números son necesarios para la matriculación del vehículo.

NOTA

LA ALTERACIÓN DE LOS NÚMEROS DE IDENTIFICACIÓN PUEDE CONLLEVAR GRAVES SANCIONES PENALES Y ADMINISTRATIVAS, ESPECIALMENTE LA ALTERACIÓN DEL NÚMERO DE CHASIS IMPLICA LA INMEDIATA ANULACIÓN DE LA GARANTÍA.

Este número está compuesto por cifras y letras, como se muestra en el ejemplo de abajo.

ZGULZG000YMXXXXX

LEYENDA:

ZGU: código WMI (World Manufacturer Identifier);

LZ: modelo;

001: variante versión;

0: digit free

Y año de fabricación

M: establecimiento de producción (M = Mandello del Lario);

XXXXXX: número progresivo (6 cifras);

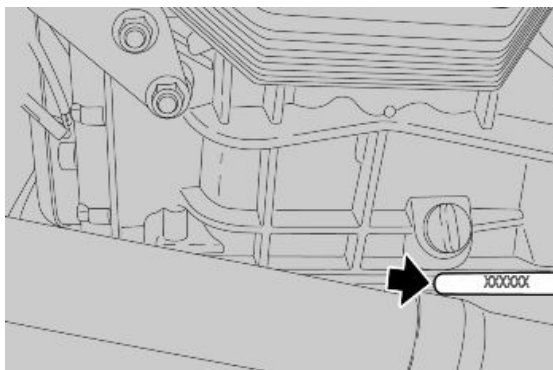
NÚMERO DE CHASIS

El número de chasis está grabado en el tubo de la dirección, lado derecho.



NÚMERO DE MOTOR

El número de motor está grabado en el lado izquierdo, cerca del tapón de control del nivel de aceite motor.

**Dimensiones y peso****DIMENSIONES Y MASA**

Característica	Descripción/Valor
Longitud máxima (sin accesorios)	2.305 mm (90,75 in)
Anchura máxima al manillar	956 mm (37,64 in)
Anchura máxima del vehículo con accesorios	1080 mm (42,52 in)
Altura mínima / máxima (cúpula regulable)	1436 / 1492 mm (56,53 / 58,74 in).
Altura asiento	800 mm (31,5 in)
Altura mínima desde el suelo	185 mm (7,3 in)
Distancia entre ejes	1.535 mm (60,43 in)
Peso en orden de marcha	281 kg (619,50 lb)
Peso en orden de marcha con vehículo con opcional completo	296 kg (652,57 lb)

Motor**MOTOR**

Característica	Descripción/Valor
Tipo	bicilíndrico transversal de V 90°, a cuatro tiempos
Número de cilindros	2
Disposición cilindros	en V de 90°
Diámetro interior/carrera	95 x 81,2 mm (3,74 x 3,20 in)
Cilindrada	1151 cm ³ (70 cu in)
Relación de compresión	11: 1
Arranque	Eléctrico
N° revoluciones del motor en ralentí	1100 ± 100 rpm
Embrague	monodisco en seco con mando hidráulico y acoplamiento flexible integrado
Sistema de lubricación	Sistema a presión regulado por válvulas y bomba trocoidal
Filtro de aire	con cartucho, en seco
Refrigeración	aire y aceite con bomba trocoidal independiente y válvula de regulación de la presión circuito de refrigeración del aceite
Diagrama de distribución	monoárbol de levas en la culata con tazas y balancines de mando de las válvulas
Valores válidos con juego de control entre balancines y válvula	admisión: 0,15 mm (0,0059 in) escape: 0,20 mm (0,0079 in)

Transmisión**TRANSMISIÓN**

Característica	Descripción/Valor
Transmisión primaria	De dientes helicoidales, relación 26/35 = 1:1,346
Cambio	Mecánico con 6 relaciones con mando a pedal en el lado izquierdo del motor

Característica	Descripción/Valor
Relaciones cambio 1° marcha	17/38 = 1: 2,2353
Relaciones cambio 2° marcha	20/34 = 1: 1,7
Relaciones cambio 3° marcha	23/31 = 1: 1,3478
Relaciones cambio 4° marcha	26/29 = 1: 1,1154
Relaciones cambio 5° marcha	31/30 = 1: 0,9677
Relaciones cambio 6° marcha	29/25 = 1: 0,8621
Transmisión final	a cardán
Relación	12/44 = 1: 3.6667

Capacidad

CAPACIDAD

Característica	Descripción/Valor
Aceite motor	Cambio de aceite y filtro de aceite 3.500 cm ³ (214 cu in)
Aceite del cambio de velocidades	500 cm ³ (30,5 cu in)
Aceite transmisión	380 cm ³ (23,2 cu in)
Aceite horquilla	650 cm ³ (39,66 cu in) (para cada vástago)
Combustible (incluido reserva)	32 l (7,04 Uk gal)
Reserva de combustible	7 l (1,54 Uk gal)
Plazas	2
Peso máximo admitido	495 kg (1091,29 lb)

Instalación eléctrica

INSTALACIÓN ELÉCTRICA

Característica	Descripción/Valor
Bujía	NGK CR8EKB (long life)
Distancia entre electrodos	0,6 - 0,7 mm (0.024 - 0.028 in)
Batería	12 V - 18 Ampere/hora
Alternador (con magneto permanente)	12 V - 550 W
Fusibles principales	20 (sólo para la versión con ABS) - 30 (2) - 40 A
Fusibles secundarios	3 - 10 - 15 A
Luz de posición delantera	12V - 5W
Luz de cruce / luz de carretera (halógena)	12 V - 55 W / 60 W H4
Intermitentes	12V - 10W
Luces de posición trasera/stop	LED
Bombillas de faros adicionales (donde estén previstas)	12V/55W - H3
Iluminación instrumento	LED
Luz de matrícula	12V - 5W
Testigo intermitentes	LED
Testigo cambio en punto muerto	LED
Testigo alarma - Cambio de marcha	LED
Testigo caballete lateral bajo	LED
Testigo reserva del combustible	LED
Testigo luz de carretera	LED
Testigo ABS	LED

Chasis y suspensiones

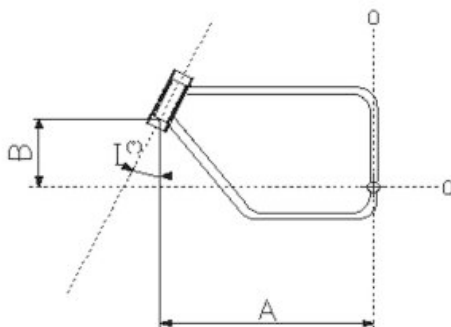
CHASIS

Característica	Descripción/Valor
Tipo	Tubular de acero con alto límite de deformación elástica y motor autoportante
Avance	125 mm (4.92 in)
Inclinación tubo de la dirección	27°
Delantero	Horquilla invertida telescópica hidráulica de 45 mm de diám. (1.77 in), con tija para fijación radial de la pinza de freno, con

Característica	Descripción/Valor
	precarga del muelle, compresión y extensión hidráulica regulables.
Carrera de la rueda delantera	170 mm (6.69 in)
Trasero	monobrazo con varillaje progresivo, monoamortiguador regulable en extensión y compresión hidráulica y regulación de la precarga del muelle.
Longitud libre del muelle del amortiguador	180 mm (7.09 in)
Carrera de la rueda trasera	155 mm (6.10 in)

DIMENSIONES A Y B

Característica	Descripción/Valor
Dimensión A	745,0 mm (29.33 in)
Dimensión B	403,16 mm (15.87 in)



Frenos

FRENOS

Característica	Descripción/Valor
Delantero	doble disco flotante de acero inox diám. 320 mm (12,6 in) pinzas radiales de 4 pistones contrapuestos.
Trasero	disco de acero inox diám. 282 mm (11,1 in) pinza flotante de 2 pistones diferenciados.

Ruedas y neumáticos

RUEDAS Y NEUMÁTICOS

Rueda	Modelo	Llanta	Medida	Presión sólo con conductor	Presión con conductor + pasajero
Delantera (de serie)	Pirelli Scorpion Trail ESPECIFICACIÓN H	2,50 x 19"	110/80 R19 - 59V	2,5 bar (250 kPa) (36,3 PSI)	2,5 bar (250 kPa) (36,3 PSI)
Trasera (de serie)	Pirelli Scorpion Trail ESPECIFICACIÓN H	4,25 x 17"	150/70 R17 - 69V	2,9 bar (290 kPa) (42,1 PSI)	2,9 bar (290 kPa) (42,1 PSI)



SE PERMITE EL USO DE NEUMÁTICOS M+S ÚNICAMENTE PARA VEHÍCULOS QUE NO TIENEN EL SISTEMA ABS.

CON ESTE TIPO DE NEUMÁTICOS LA VELOCIDAD MÁXIMA PERMITIDA ES DE 170 km/h (105,63 mi)



ES OBLIGATORIO PEGAR EN EL VELOCÍMETRO LA ETIQUETA (QUE SE ENTREGA JUNTO CON LOS NEUMÁTICOS) QUE INDICA LA VELOCIDAD MÁXIMA; CUANDO SE MONTAN NEUMÁTICOS DE TIPO M+S. CON NEUMÁTICOS "OFF-ROAD / ALLROUND" PRESTAR LA MÁXIMA

ATENCIÓN CUANDO SE CONDUCE POR CALLES ASFALTADAS POR LA ESCASA ADHERENCIA Y ESTABILIDAD DE LOS MISMOS.

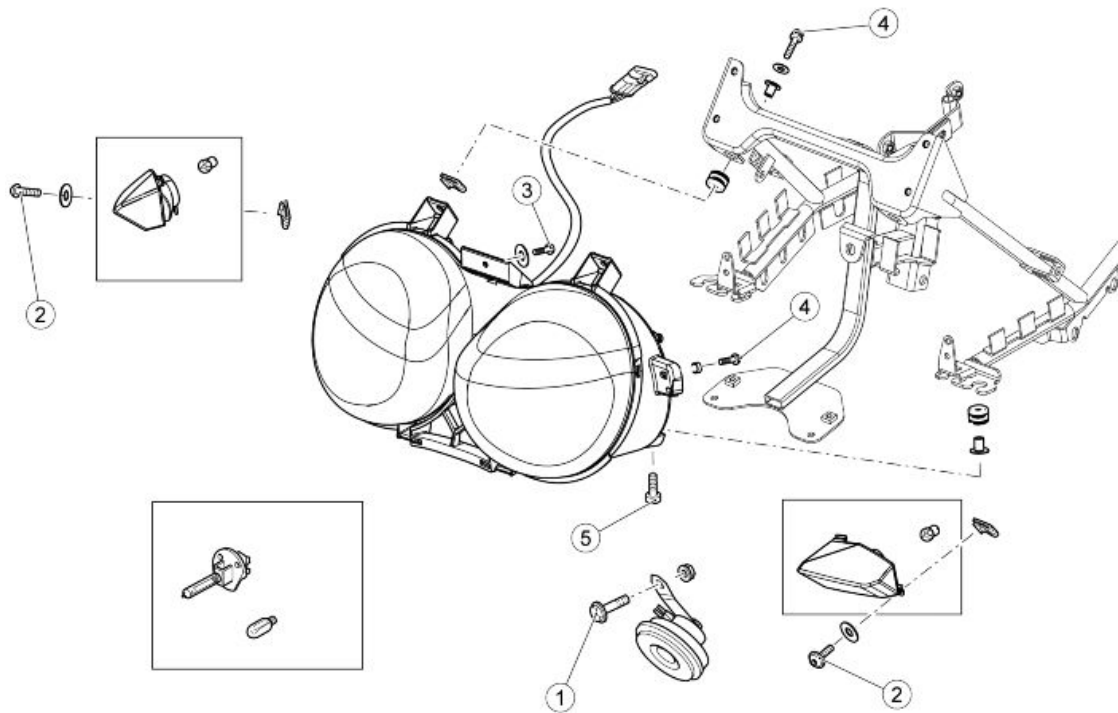
Alimentación

ALIMENTACIÓN

Característica	Descripción/Valor
Alimentación	Inyección electrónica (Weber. Marelli) con stepper motor
Difusor	diámetro 50 mm (1.97 in)
Combustible	Gasolina súper sin plomo, octanaje mínimo 95 (N.O.R.M.) y 85 (N.O.M.M.)

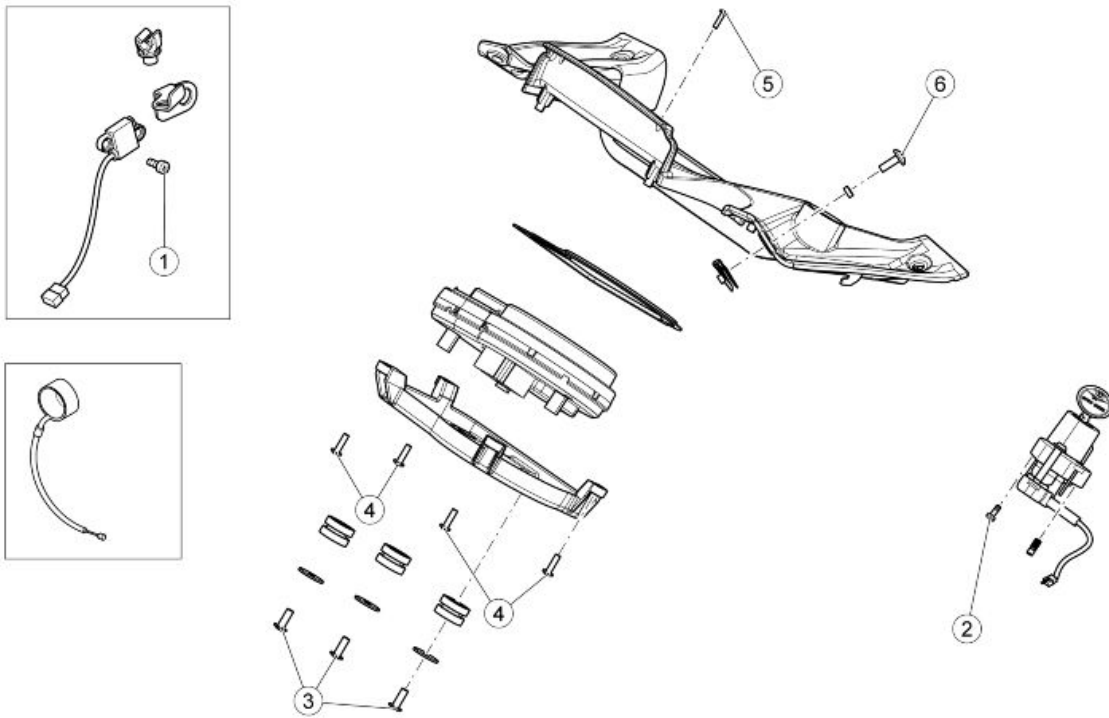
Pares de apriete

Parte delantera



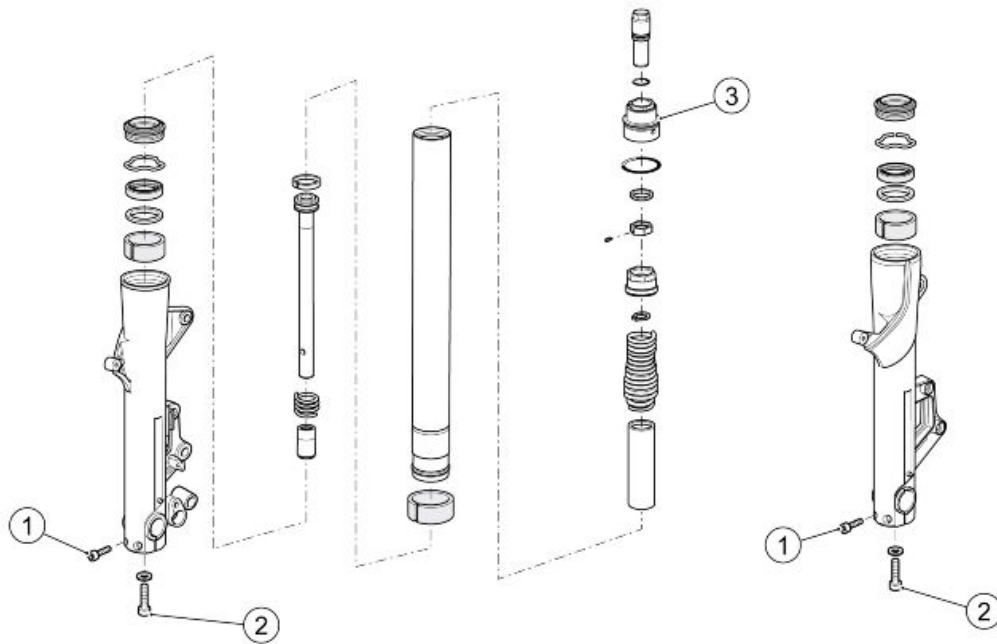
LUCES DELANTERAS

pos.	Descripción	Tipo	Cantidad	Par	Notas
1	Tornillo de fijación claxon	M6x20	1	15 Nm (11,06 lbf ft)	-
2	Tornillos de fijación intermitentes delanteros	M4	2	3 Nm (2,21 lbf ft)	-
3	Tornillo de fijación superior del faro a la carrocería	M4	1	3 Nm (2,21 lbf ft)	-
4	Tornillos de fijación del faro a la carrocería	M4x25	2	3 Nm (2,21 lbf ft)	-
5	Tornillos Cab.Cil.Hex.Int.de fijación del faro al bastidor	M5x25	5	6 Nm (4,42 lbf ft)	-



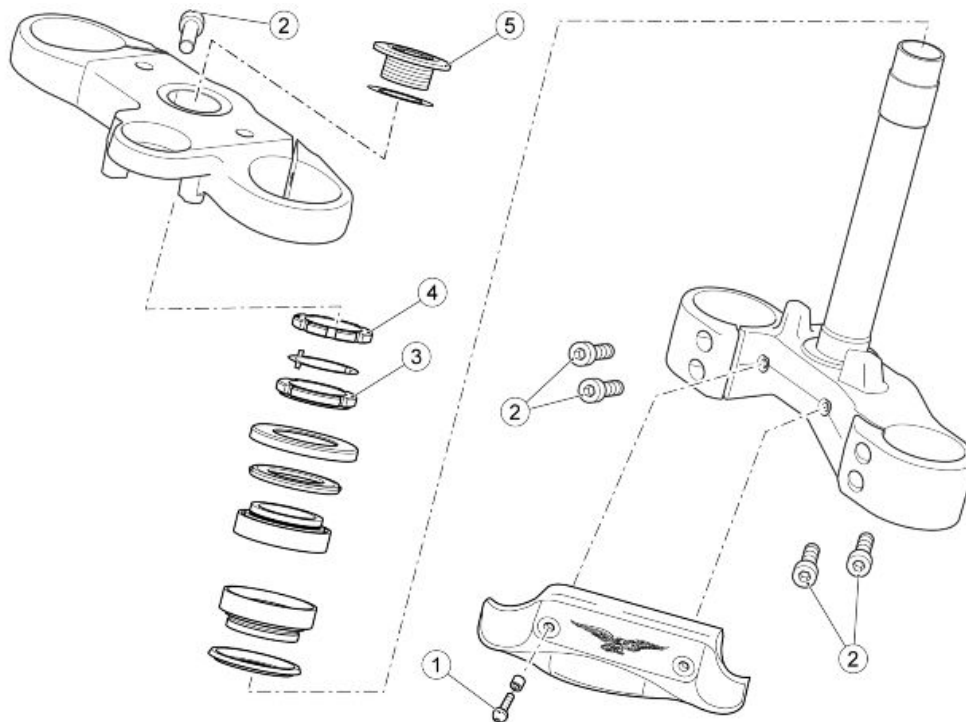
TABLERO

pos.	Descripción	Tipo	Cantidad	Par	Notas
1	Tornillos Cab.Cil.Hex.Int.de fijación del sensor de velocidad delantero	M5x16	2	6 Nm (4,42 lbf ft)	-
2	Tornillos Cab.Cil.Hex.Int.de fijación del bloque de encendido	M8x30	1	25 Nm (18,44 lbf ft)	-
3	Tornillos autorroscantes de fijación soporte del tablero	5x14	3	Manual	-
4	Tornillos autorroscantes de fijación soporte del tablero al marco	3,9x14	4	Manual	-
5	Tornillos autorroscantes de fijación cuadro	-	4	Manual	-
6	Tornillos TCE	M5	2	6 Nm (4,42 lbf ft)	-

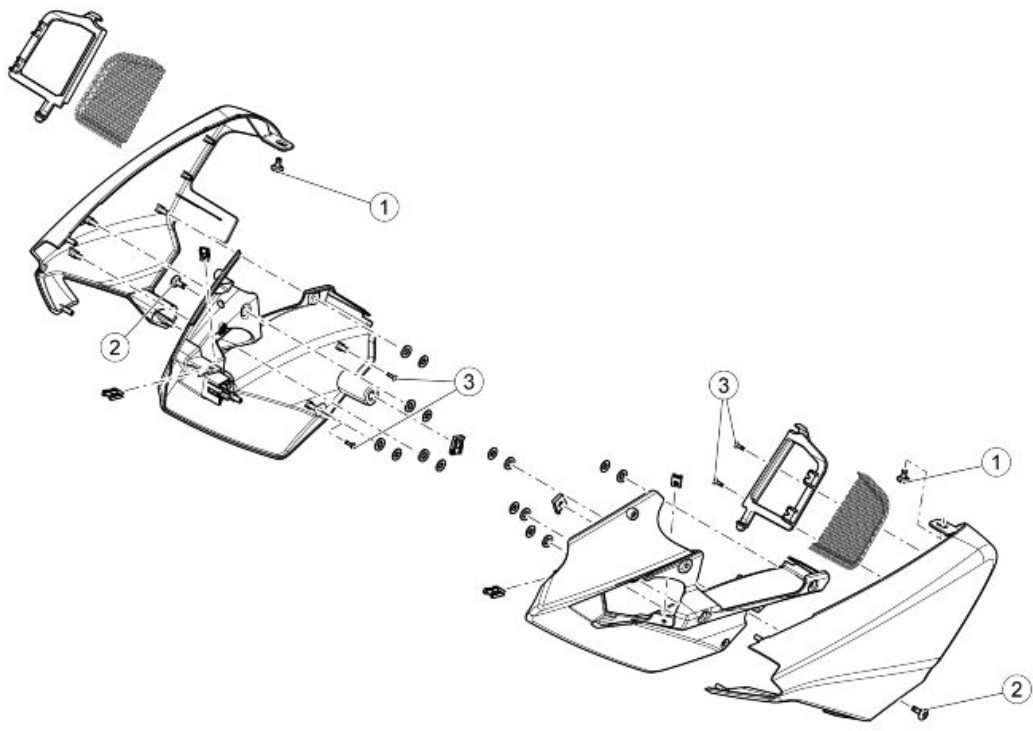


HORQUILLA DELANTERA

pos.	Descripción	Tipo	Cantidad	Par	Notas
1	Tornillos de la tija de la horquilla	M8	1+1	25 Nm (18,44 lbf ft)	-
2	Tornillos de cierre de los cubos	M6x30	2+2	10 Nm (7,38 lbf ft)	-
3	Tapón horquilla	-	1+1	- Nm (-. lbf ft)	-

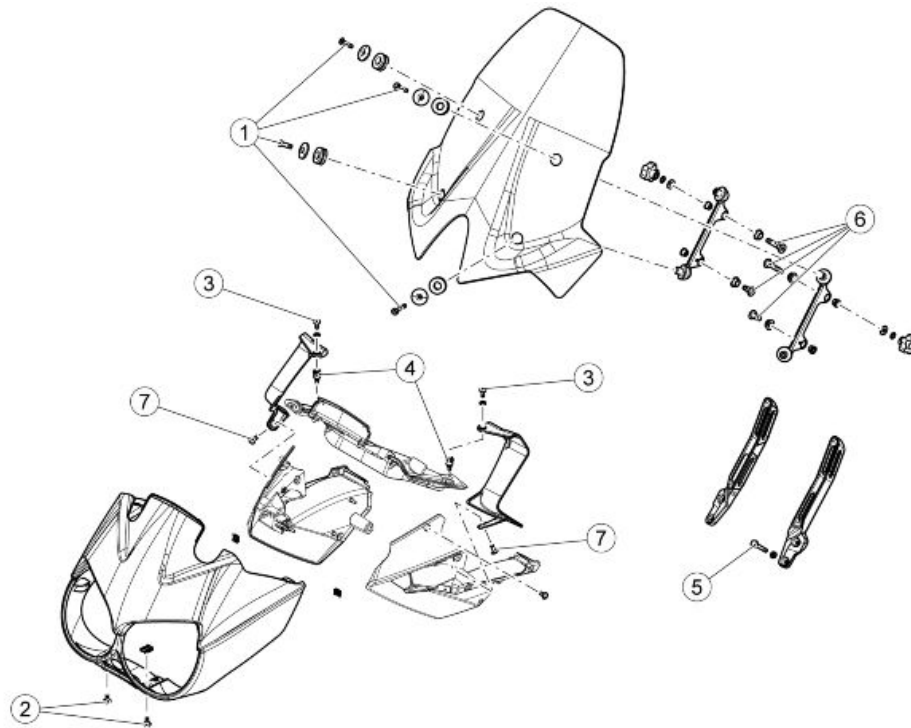


DIRECCIÓN					
pos.	Descripción	Tipo	Cantidad	Par	Notas
1	Tornillos de fijación de la placa de sujeción de tubos	-	2	6 Nm (4,42 lbf ft)	-
2	Tornillos de fijación de las placas	M8x30	6	20 Nm (14,75 lbf ft)	-
3	Tuerca anular del manguito de dirección	-	1	40 Nm (29,50 lbf ft)	-
4	Contratuerca anular del manguito de dirección	-	1	manual + 90 grados	-
5	Tapón fijación placa superior	-	1	100 Nm (73,76 lbf ft)	-



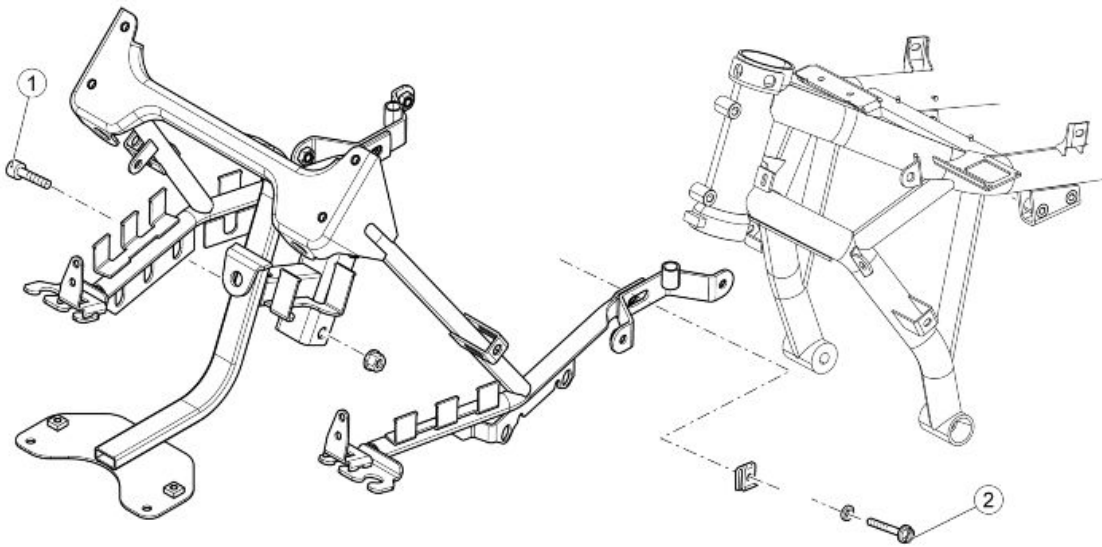
CARROCERÍA DELANTERA - CONDUCTORES

pos.	Descripción	Tipo	Cantidad	Par	Notas
1	Tornillos TBEI con reborde para fijación deflectores	M5x9	2	6 Nm (4,42 lbf ft)	-
2	Tornillos TBEI con reborde para fijación deflectores	M5	2	6 Nm (4,42 lbf ft)	-
3	Tornillos SWP Autorroscantes de fijación bastidor rejillas	2,9x12	4	Manual	-



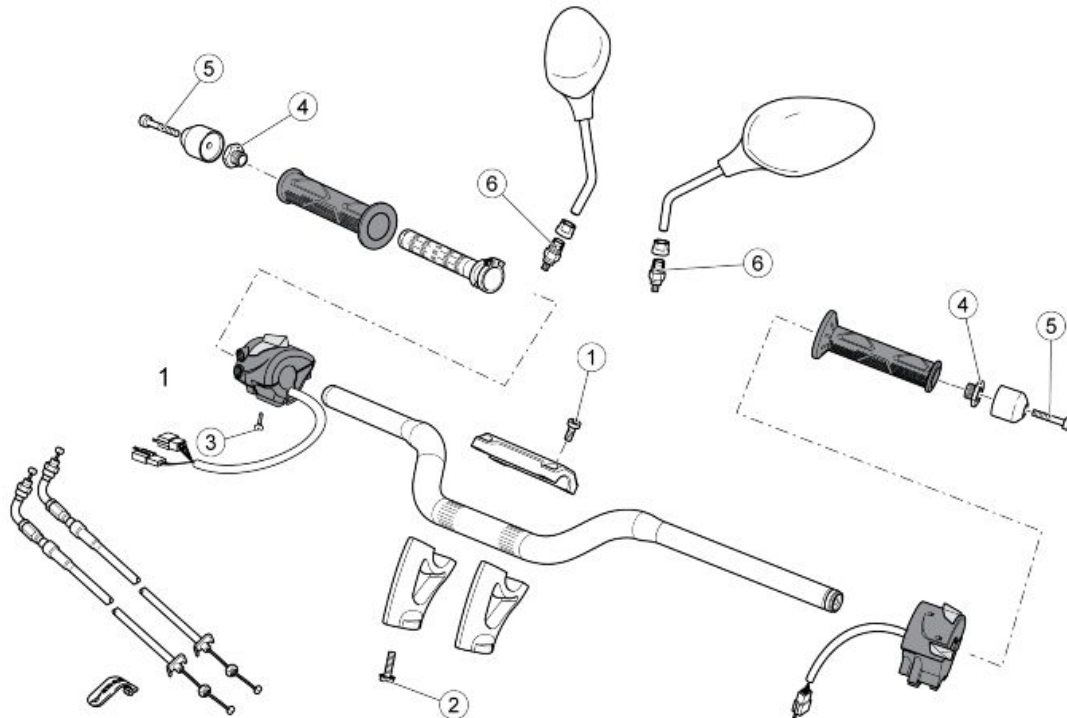
CARROCERÍA DELANTERA - CÚPULA

pos.	Descripción	Tipo	Cantidad	Par	Notas
1	Tornillos de fijación parabrisas	M6	4	10 Nm (7,38 lbf ft)	-
2	Tornillos TBEI con reborde de fijación cúpula	M5x12	4	6 Nm (4,42 lbf ft)	-
3	Tornillos de fijación deflectores superiores	M5	4	6 Nm (4,42 lbf ft)	-
4	Espárragos de fijación deflectores	M5	2	6 Nm (4,42 lbf ft)	-
5	Tornillos Cab.Hex. con reborde de fijación estribo parabrisas	M6x16	4	10 Nm (7,38 lbf ft)	-
6	Perno roscado de fijación del soporte parabrisas	M8	2	25 Nm (18,44 lbf ft)	-
7	Tornillos TBEI con reborde de fijación deflectores inferiores	M5	2	Manual	-



BASTIDOR

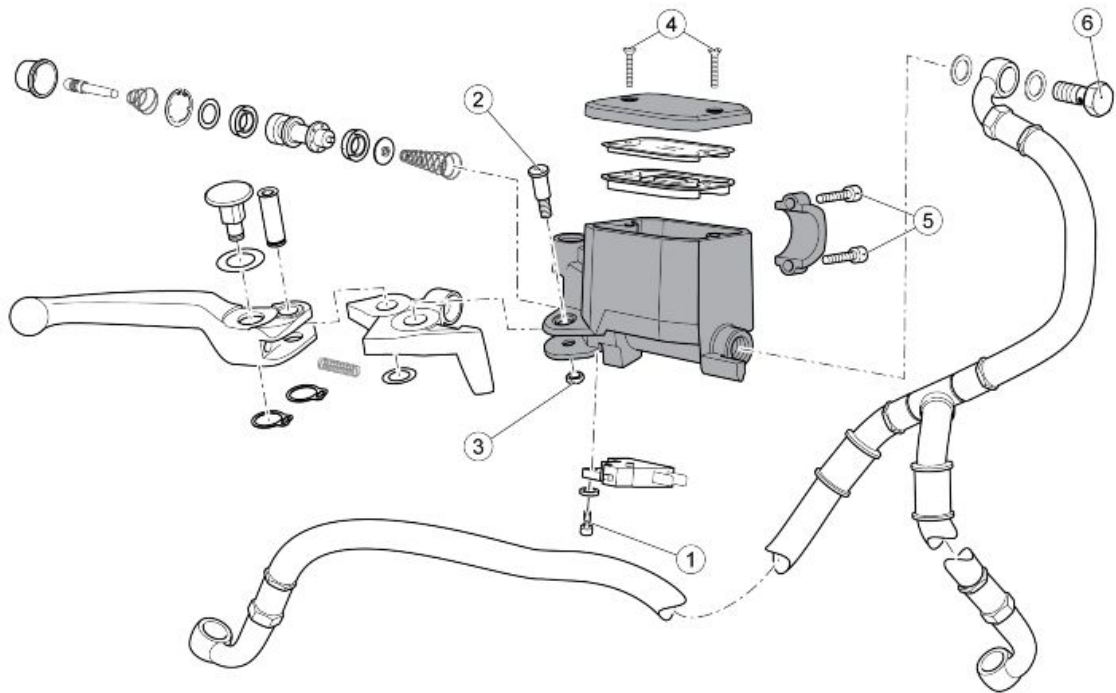
pos.	Descripción	Tipo	Cantidad	Par	Notas
1	Tornillos Cab.Cil.Hex.Int. de fijación bastidor	M8x40	2	25 Nm (18,44 lbf ft)	-
2	Tornillos Cab. Hex. con reborde	M6x20	2	10 Nm (7,38 lbf ft)	-



MANILLAR Y MANDOS

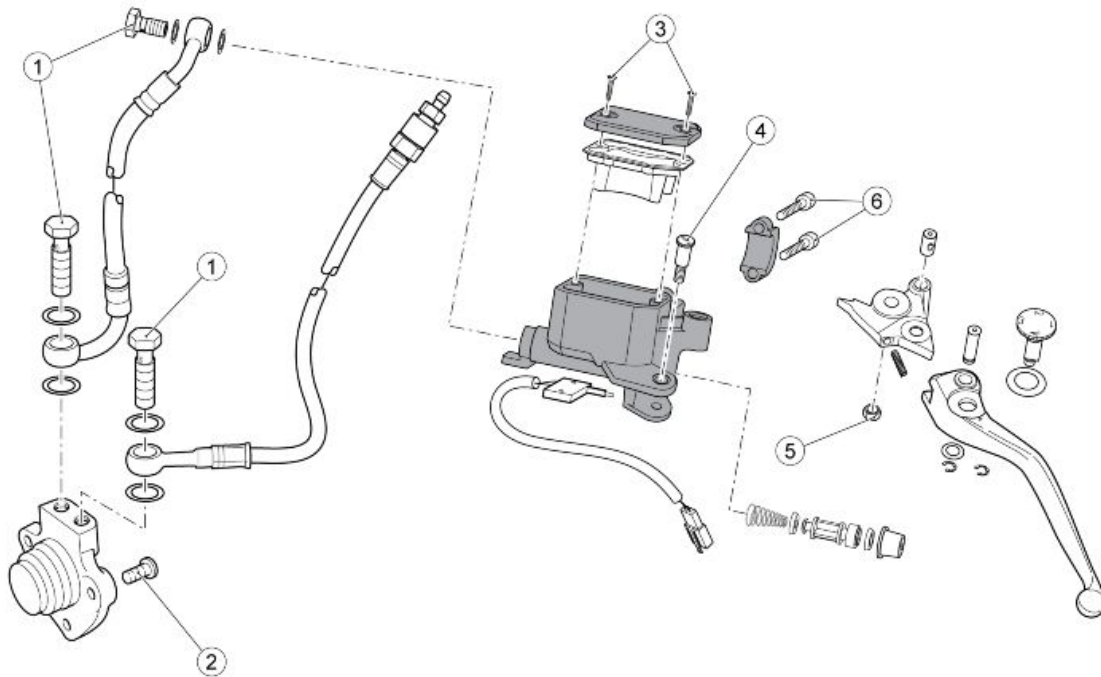
pos.	Descripción	Tipo	Cantidad	Par	Notas
1	Tornillos TCC de fijación pernos en "U" superiores del manillar	M8x30	4	25 Nm (18,44 lbf ft)	-

pos.	Descripción	Tipo	Cantidad	Par	Notas
2	Tornillos Cab.Hex con reborde de fijación pernos en "U" inferiores del manillar	-	2	50 Nm (36,88 lbf ft)	-
3	Tornillo autorroscante	-	1	1,5 Nm (1,11 lbf ft)	-
4	Racor de fijación pesos antivibrantes	M18x15	2	- Nm (- -- lbf ft)	-
5	Tornillos Cab.Cil.Hex.Int.de fijación pesos antivibrantes	-	2	10 Nm (7,38 lbf ft)	Loct. 243
6	Racores de fijación de los espejos retrovisores	M10	2	30 Nm (22,13 lbf ft)	-



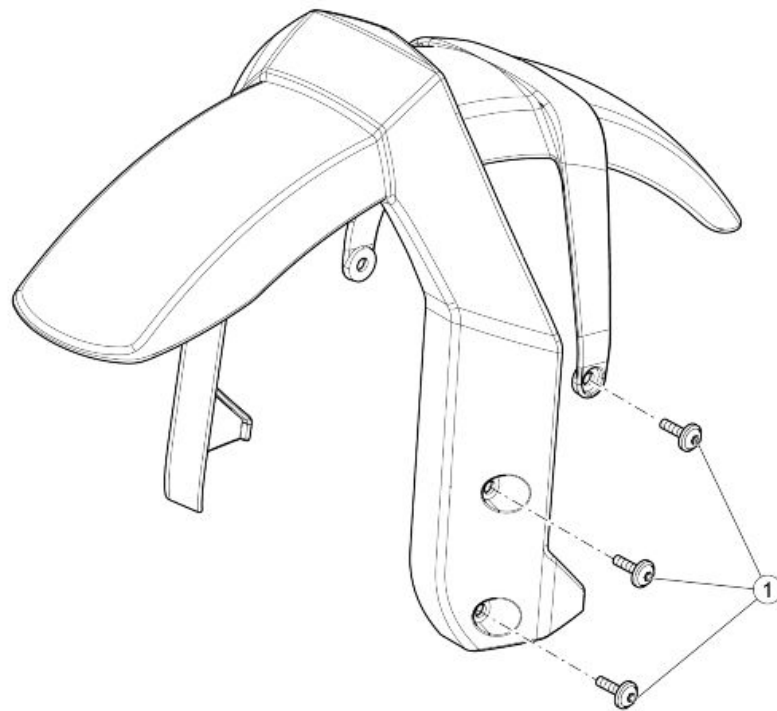
MANDO DE FRENO DELANTERO

pos.	Descripción	Tipo	Cantidad	Par	Notas
1	Tornillos TBEL de fijación interruptor	M4x12	1	3 Nm (2,21 lbf ft)	-
2	Perno palanca	M6	1	5-7 Nm (3,69-5,16 - lbf ft)	-
3	Tornillos de fijación de la tapa del depósito	-	2	0.8-1.5 Nm (0.59-1.11 lbf ft)	-
4	Tuerca del perno de la palanca	M6	1	10 Nm (7,38 - lbf ft)	-
5	Tornillos de fijación del perno en "U"	M6	2	10 Nm (7,38 lbf ft)	-
6	Tornillos de fijación del tubo de aceite	M10	1	23-26 Nm (16.96-19.18 lbf ft)	-



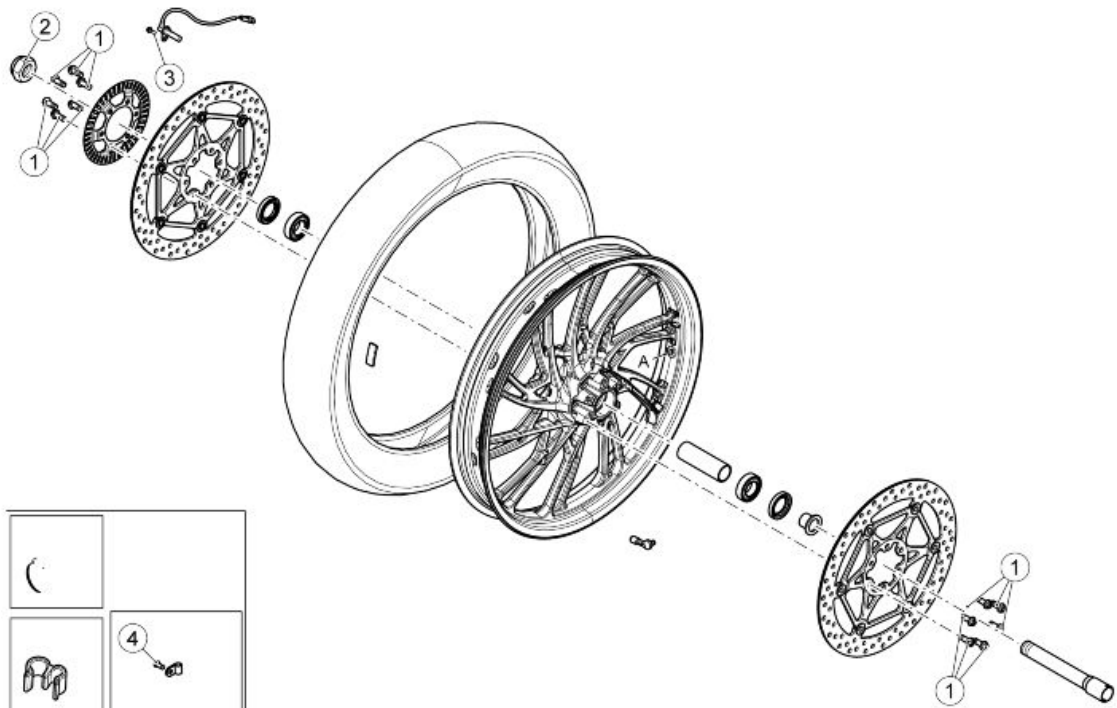
MANDO DEL EMBRAGUE

pos.	Descripción	Tipo	Cantidad	Par	Notas
1	Tornillos de fijación del tubo de aceite	M10	3	23-26 Nm (16.96-19.18 lbf ft)	-
2	Tornillos Cab.Hex con reborde de fijación del cilindro del mando embrague	M6	3	10 Nm (7,38 lbf ft)	-
3	Tornillos de fijación de la tapa del depósito	-	2	0.8-1.5 Nm (0.59-1.11 lbf ft)	-
4	Perno palanca	-	1	5-7 Nm (3.69-5.16 lbf ft)	-
5	Tuerca del perno de la palanca	M6	1	10 Nm (7,38 lbf ft)	-
6	Tornillos de fijación del perno en "U"	-	2	10 Nm (7,38 lbf ft)	-



GUARDABARROS DELANTERO

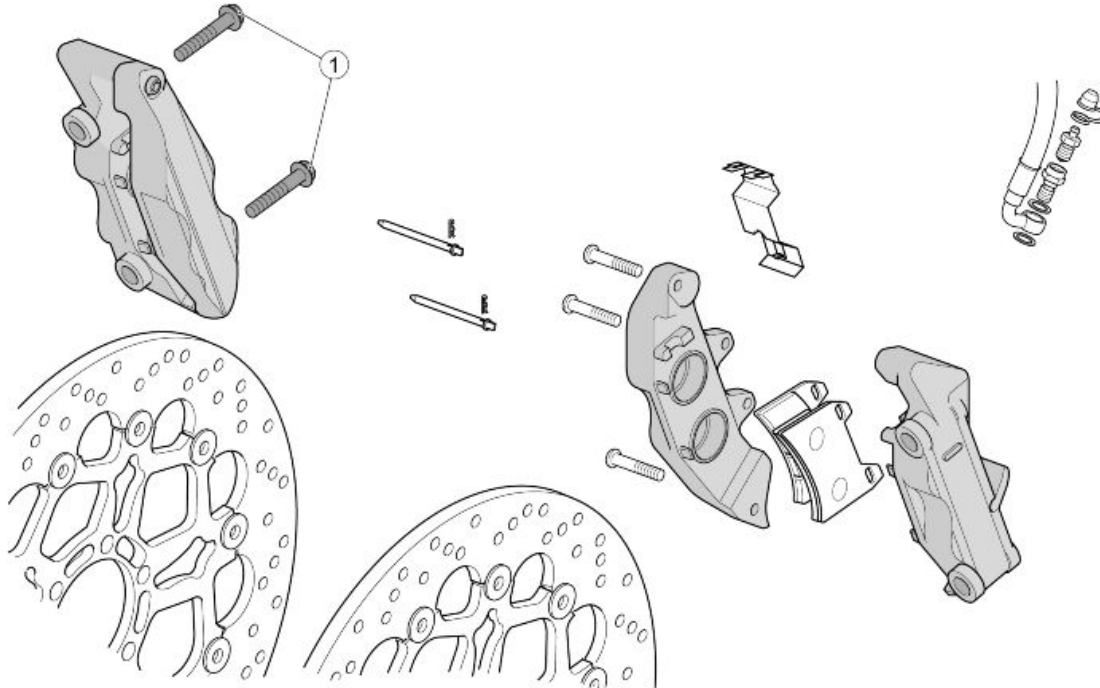
pos.	Descripción	Tipo	Cantidad	Par	Notas
1	Tornillos TBEI con reborde de fijación del guardabarros delantero	M5x12	6	6 Nm (4,42 lbf ft)	-



RUEDA DELANTERA

pos.	Descripción	Tipo	Cantidad	Par	Notas
1	Tornillos Cab.Hex. con reborde de fijación discos de freno	M8x20	12	25 Nm (18,44 lbf ft)	-

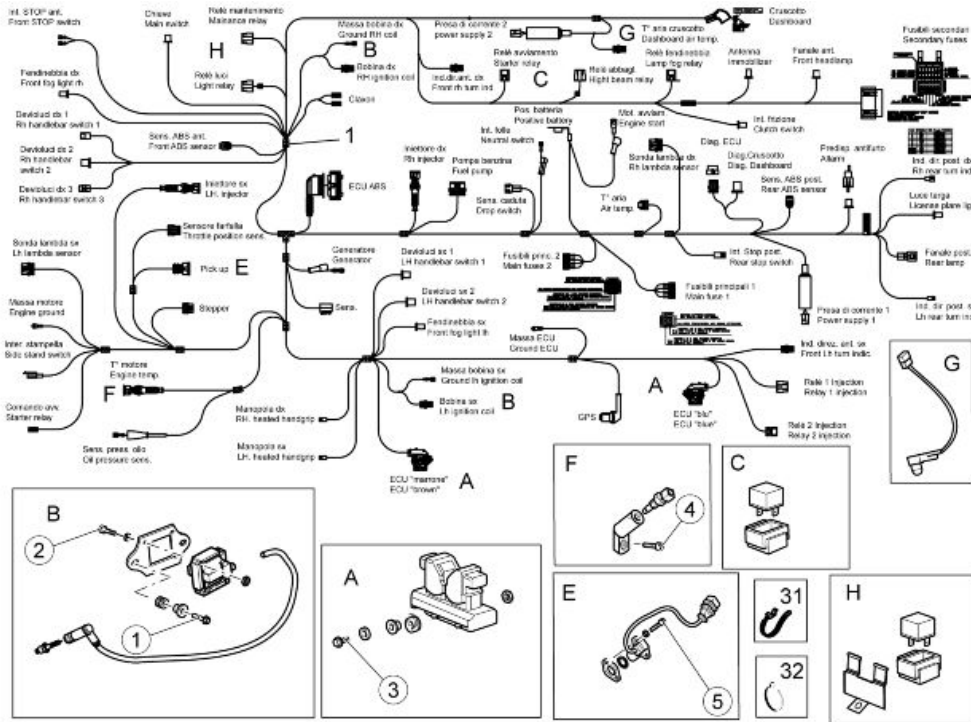
pos.	Descripción	Tipo	Cantidad	Par	Notas
2	Tuerca de fijación del perno de la rueda	-	1	80 Nm (59,00 lbf ft)	-
3	Tornillo con reborde de fijación del sensor	-	1	6 Nm (4,42 lbf ft)	Loct. 243
4	Tornillo TCB de fijación del pasacable	M4x6	1	3 Nm (2,21 lbf ft)	-



PINZAS DEL FRENO DELANTERO

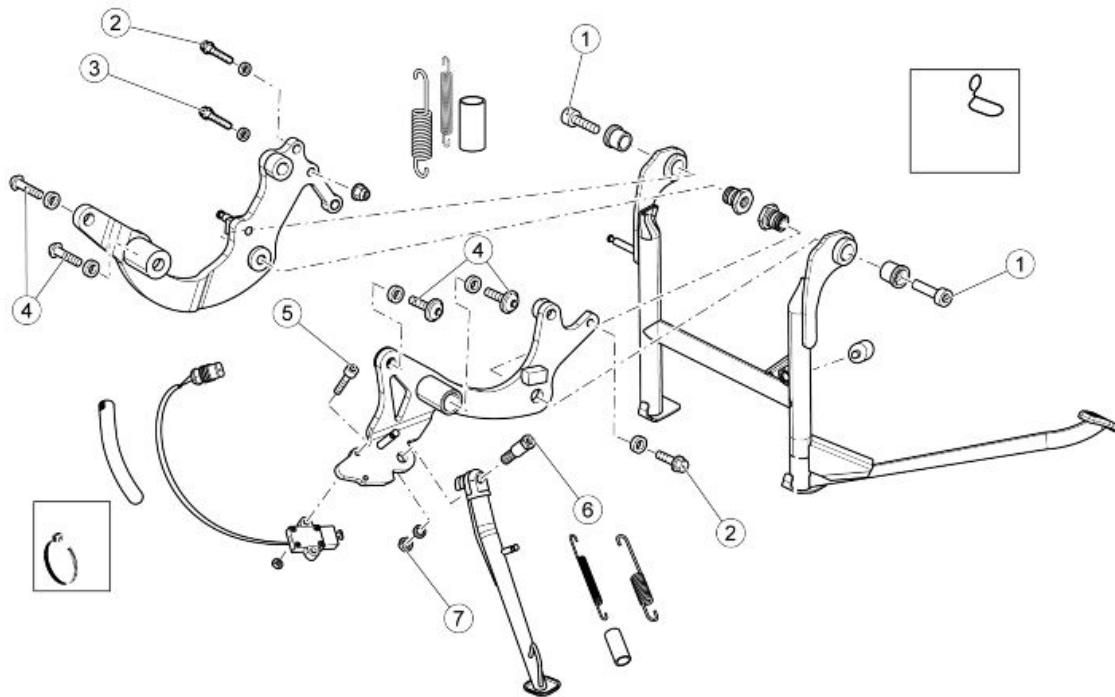
pos.	Descripción	Tipo	Cantidad	Par	Notas
1	Tornillos TE con reborde fijación pinzas	M10x55	4	50 Nm (36,88 lbf ft)	-

Parte central



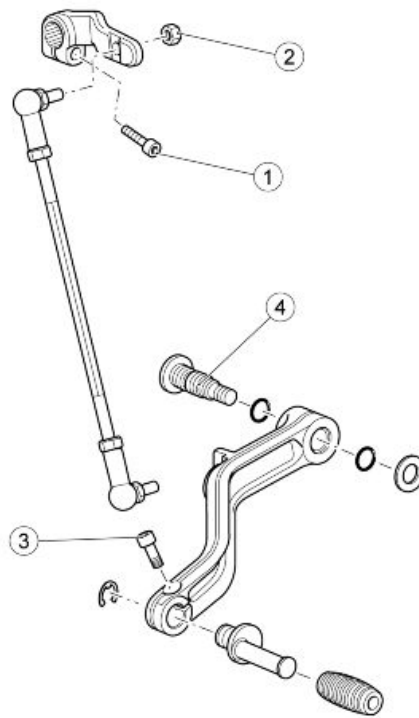
MAZO DE CABLES PRINCIPAL

pos.	Descripción	Tipo	Cantidad	Par	Notas
1	Tornillos Cab.Hex. con reborde de fijación de las placas de las bobinas	M6x20	2+2	10 Nm (7,38 lbf ft)	-
2	Tornillos Cab.Cil.Hex.Int.de fijación bobinas	-	2+2	2 Nm (1,47 lbf ft)	-
3	Tornillos Cab.Cil.Hex.Int.de fijación centralita	-	2	10 Nm (7,38 lbf ft)	-
4	sensor Tornillos Cab.Cil.Hex.Int.de fijación soporte temp. aceite	M10x20	1	11 Nm (8,11 lbf ft)	Loct. 243
5	Tornillos Cab.Cil.Hex.Int.de fijación del sensor de fase	-	2	3 Nm (2,21 lbf ft)	-



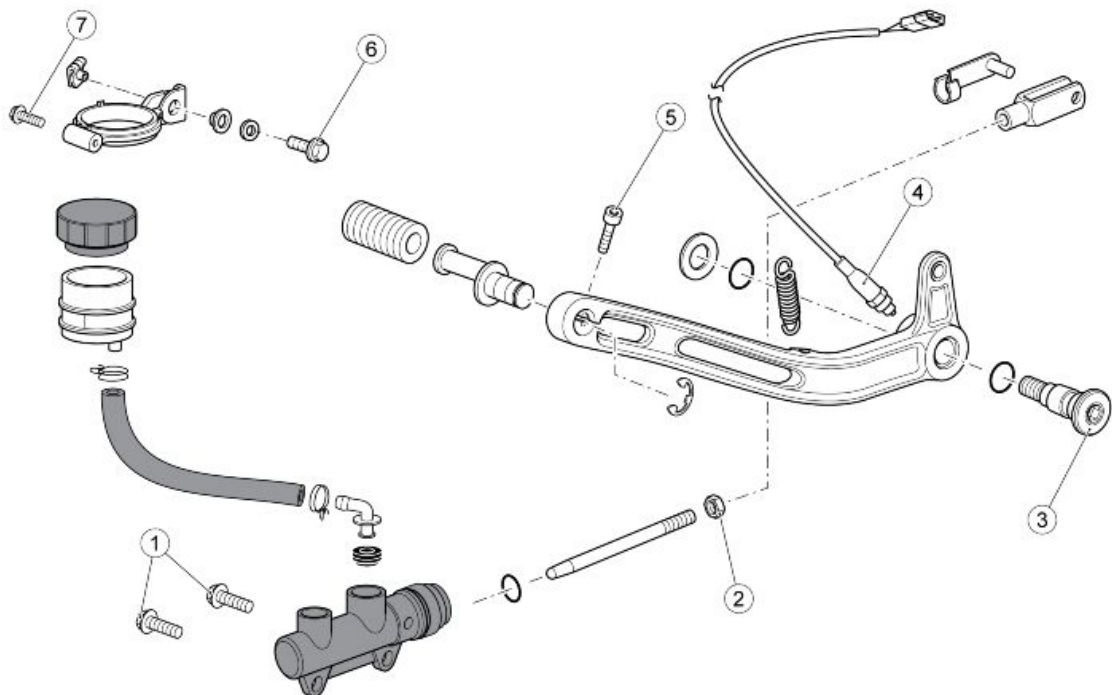
CABALLETE CENTRAL Y LATERAL

pos.	Descripción	Tipo	Cantidad	Par	Notas
1	Tornillos Cab.Cil.Hex.Int.de fijación del caballete central	M10x30	2	50 Nm (36,88 lbf ft)	Loct. 270
2	Tornillos Cab.Hex. con reborde de fijación placas	M8	2	25 Nm (18,44 lbf ft)	-
3	Tornillo	M8x35	1	25 Nm (18,44 lbf ft)	-
4	Tornillos TBEI de fijación placas	M12x35	4	80 Nm (59,00 lbf ft)	-
5	Tornillos Cab.Cil.Hex.Int.de fijación interruptor caballete	M5	2	6 Nm (4,42 lbf ft)	Loct. 243
7	Tuerca de fijación caballete lateral	M10	1	30 Nm (22,13 lbf ft)	Loct. 243



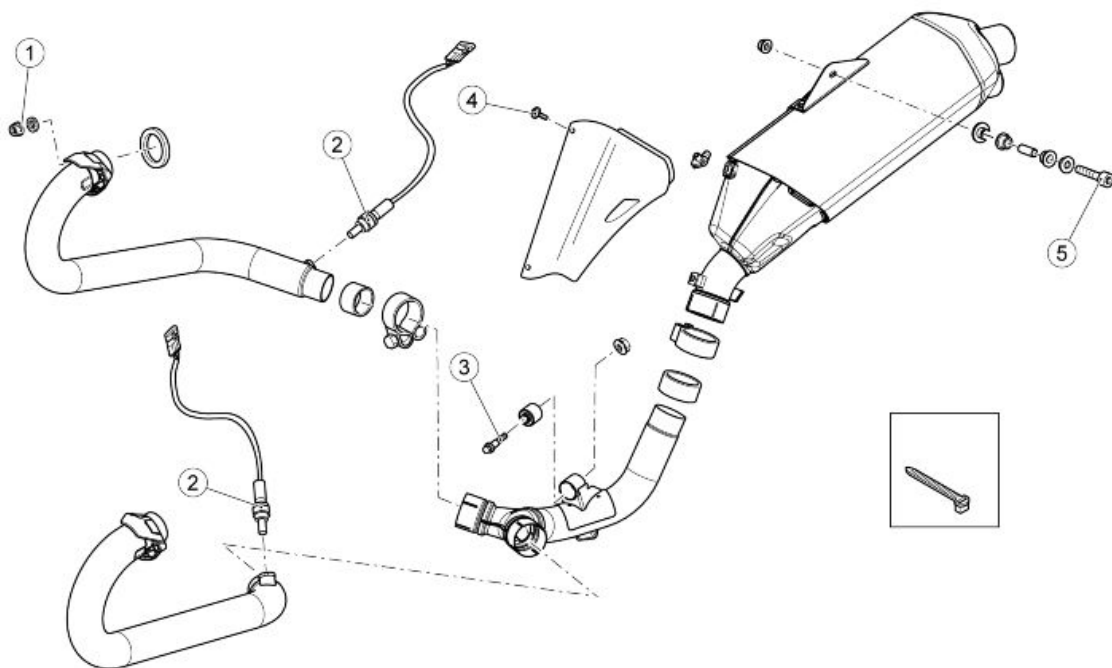
MANDO DEL CAMBIO

pos.	Descripción	Tipo	Cantidad	Par	Notas
1	Tornillos Cab.Cil.Hex.Int. de fijación de la palanca de reenvío cambio	M6x20	1	10 Nm (7,38 lbf ft)	-
2	Tuercas de fijación del tirante	-	2	10 Nm (7,38 lbf ft)	-
3	Tornillo Cab.Cil.Hex.Int.de fijación del enganche de la palanca del freno	M6x16	1	10 Nm (7,38 lbf ft)	-
4	Perno de la palanca del freno	M8	1	15 Nm (11,06 lbf ft)	Loct. 243



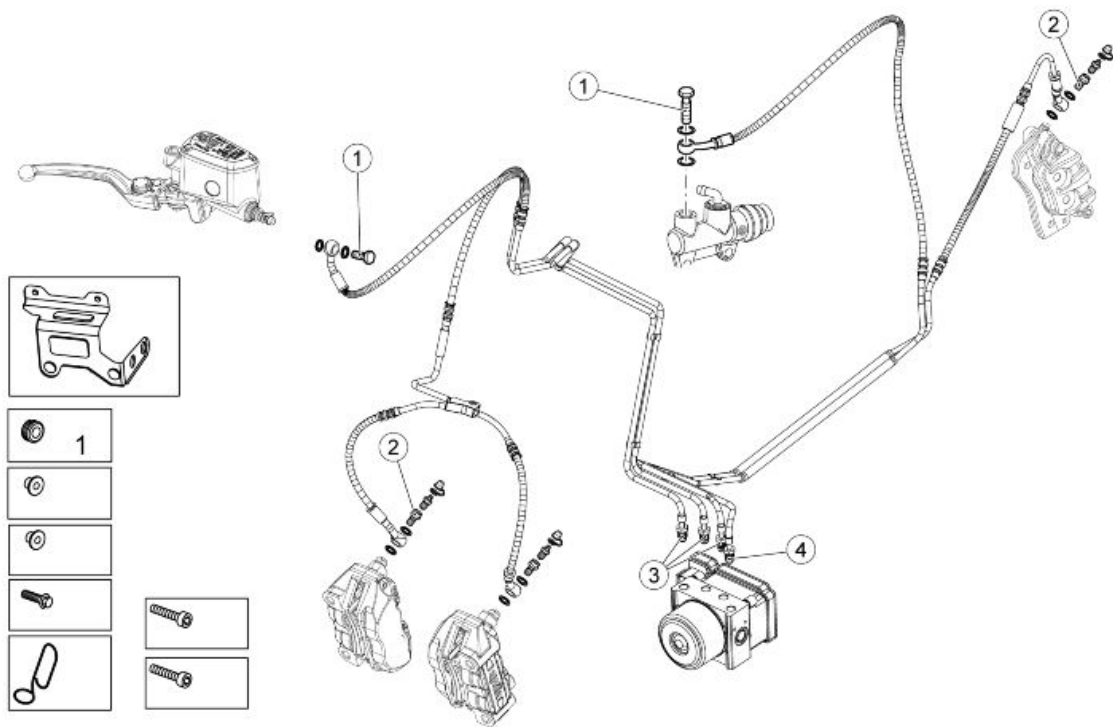
MANDO DEL FRENO TRASERO

pos.	Descripción	Tipo	Cantidad	Par	Notas
1	Tornillos Cab.Hex. con reborde de fijación de la bomba de freno	M6x20	2	10 Nm (7,38 lbf ft)	Loct. 243
2	Tuerca de bloqueo de la varilla de la bomba de freno	-	1	10 Nm (7,38 lbf ft)	-
3	Perno de la palanca del freno	M8	1	15 Nm (11,06 lbf ft)	Loct. 243
4	Interruptor de stop	M6	1	10 Nm (7,38 lbf ft)	-
5	Tornillo Cab.Cil.Hex.Int.de fijación del enganche de la palanca del freno	-	1	10 Nm (7,38 lbf ft)	-
6	Tornillo Cab.Hex con reborde de fijación del soporte del depósito	M6x16	1	10 Nm (7,38 lbf ft)	-
7	Tornillo SWP autorroscante para soporte del depósito	M5x20	1	Manual	-



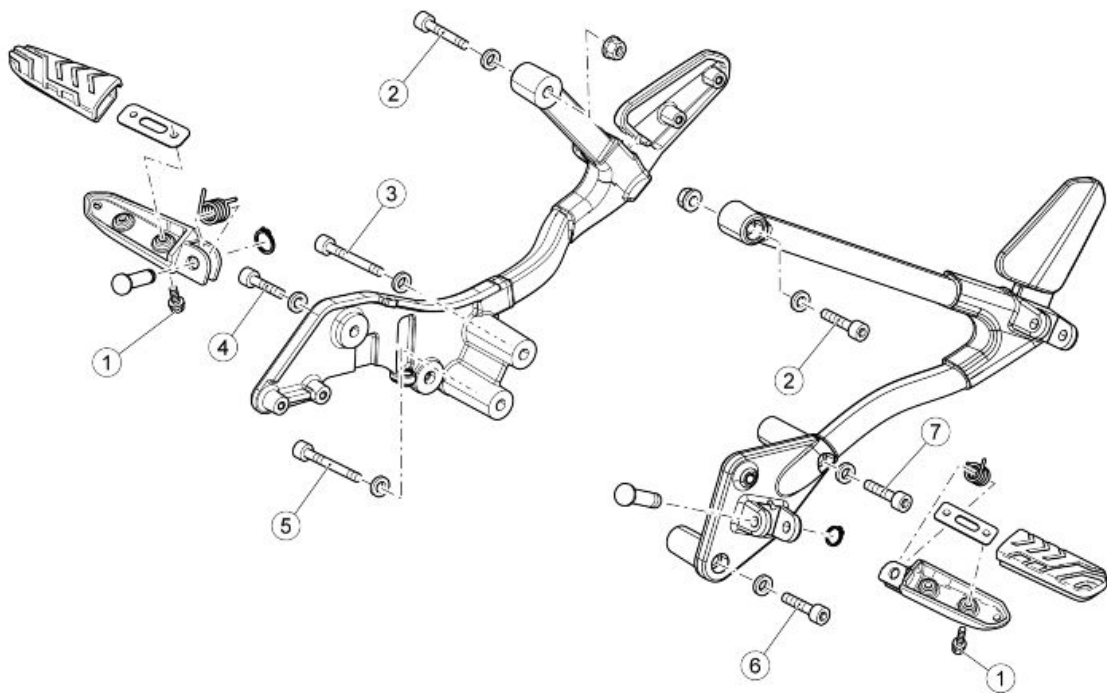
INSTALACIÓN DE ESCAPE

pos.	Descripción	Tipo	Cantidad	Par	Notas
1	Tuercas con reborde de fijación colectores	M8	4	25 Nm (18,44 lbf ft)	-
2	Fijación sonda lambda	-	2	38 Nm (28,03 lbf ft)	-
3	Tornillo Cab.Hex con reborde de fijación de la parte central	M10x55	1	25 Nm (18,44 lbf ft)	-
4	Tornillos de fijación de la protección	-	2	10 Nm (7,38 lbf ft)	-
5	Tornillo Cab.Cil.Hex.Int.de fijación del silenciador al chasis	M8x60	1	25 Nm (18,44 lbf ft)	-



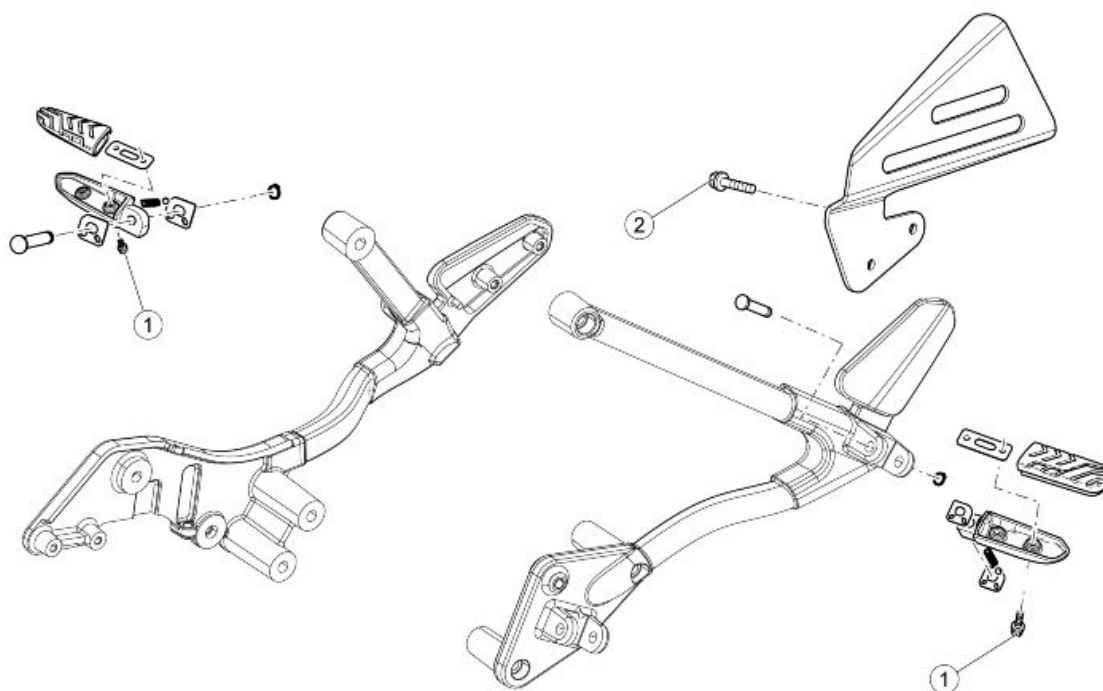
INSTALACIÓN DE FRENOS

pos.	Descripción	Tipo	Cantidad	Par	Notas
1	Tornillo hueco tubo freno en bomba	M10	2	25 Nm (18,44 lbf ft)	-
2	Racor con purga fijación tubos freno en pinza	M10	3	25 Nm (18,44 lbf ft)	-
3	Racor tubos freno en grupo hidráulico ABS	-	3	25 Nm (18,44 lbf ft)	-
4	Racor tubos freno en grupo hidráulico ABS	M12	1	30-34 Nm (22.13-25.08 lbf ft)	-

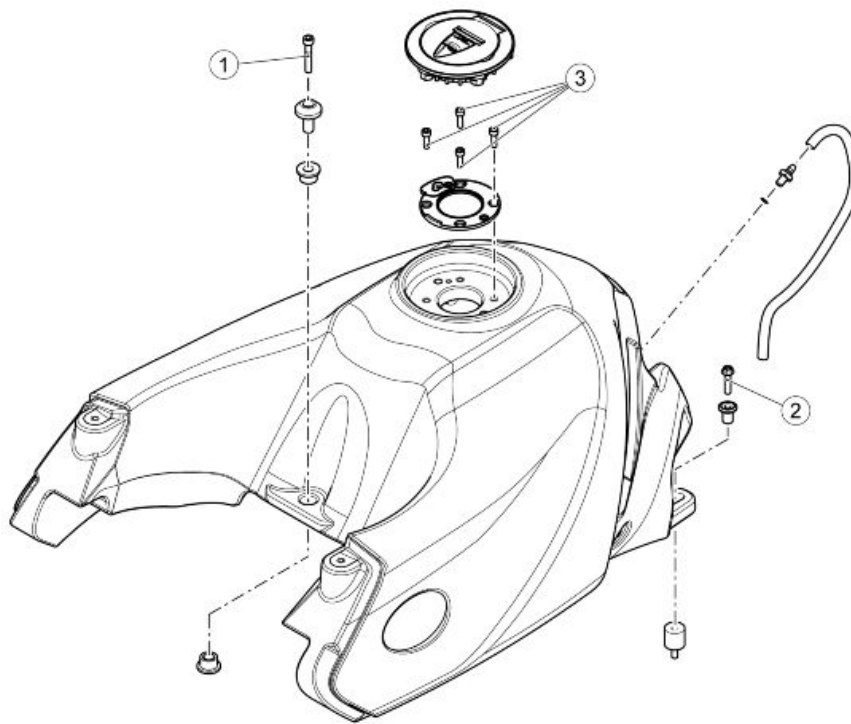


SOPORTE Y ESTRIBOS CONDUCTOR

pos.	Descripción	Tipo	Cantidad	Par	Notas
1	Tornillos con reborde de fijación placas	-	4	10 Nm (7,38 lbf ft)	-
2	Tornillos Cab.Cil.Hex.Int.de fijación soporte estribos	M8x35	2	25 Nm (18,44 lbf ft)	-
3	Tornillo de fijación soporte estribos	-	1	25 Nm (18,44 lbf ft)	-
4	Tornillo Cab.Cil.Hex.Int.de fijación soporte estribos	M8x25	1	25 Nm (18,44 lbf ft)	-
5	Tornillo de fijación soporte estribos	-	1	25 Nm (18,44 lbf ft)	-
6	Tornillo Cab.Cil.Hex.Int.de fijación soporte estribos	M8x60	1	25 Nm (18,44 lbf ft)	-
7	Tornillo de fijación soporte estribos	-	1	25 Nm (18,44 lbf ft)	-

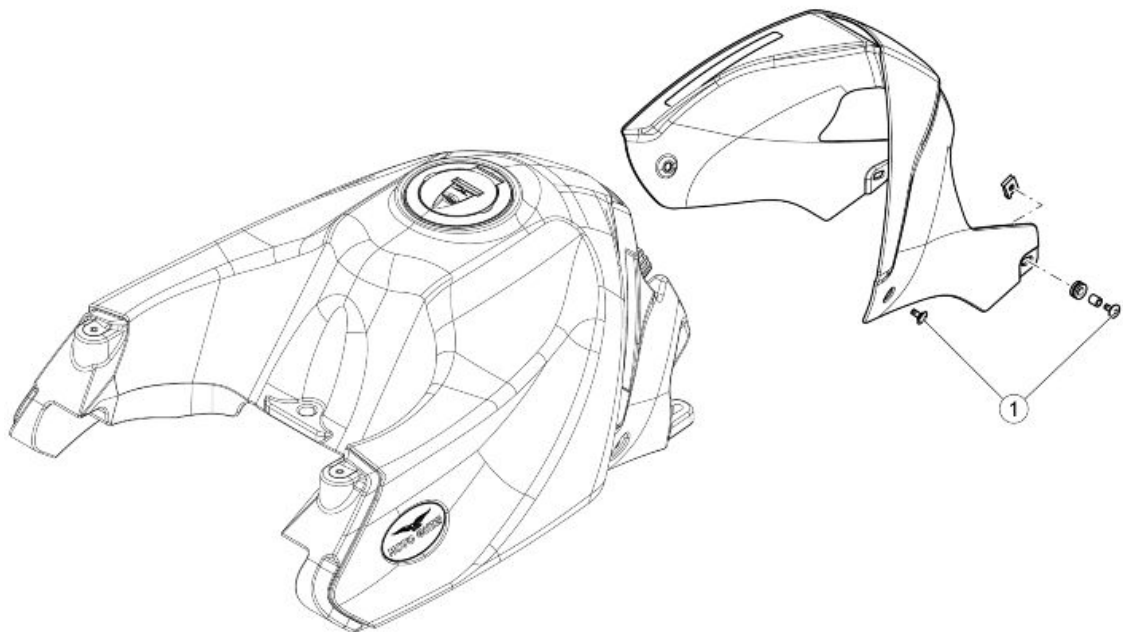
**ESTRIBOS PASAJERO**

pos.	Descripción	Tipo	Cantidad	Par	Notas
1	Tornillos Cab.Hex.con reborde de fijación placas	-	4	10 Nm (7,38 lbf ft)	-
2	Tornillos Cab.Hex con reborde de fijación protección estribo izq. pasajero	M6x12	2	10 Nm (7,38 lbf ft)	-



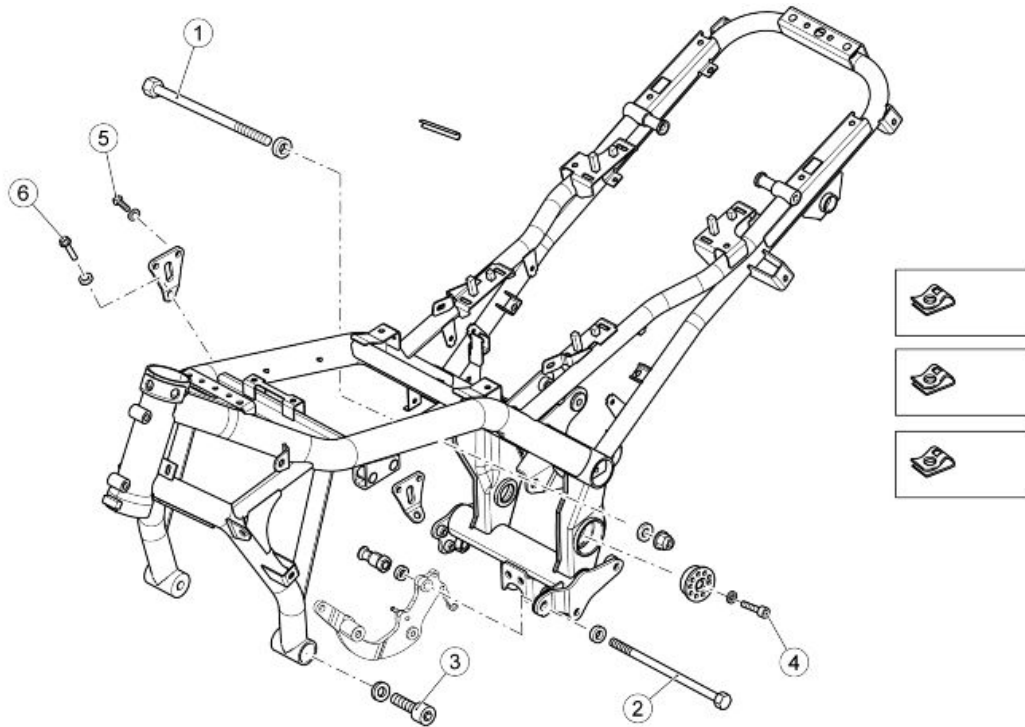
DEPÓSITO COMBUSTIBLE

pos.	Descripción	Tipo	Cantidad	Par	Notas
1	Tornillo Cab.Cil.Hex.Int.de fijación delantera	M6x35	1	10 Nm (7,38 lbf ft)	-
2	Tornillos Cab.Hex.con reborde de fijación trasera	M6x25	2	10 Nm (7,38 lbf ft)	-
3	Tornillos Cab.Cil.Hex.Int.de fijación tapa de gasolina	M5x15	4	4 Nm (2,95 lbf ft)	-



TAPA DEPÓSITO DE COMBUSTIBLE

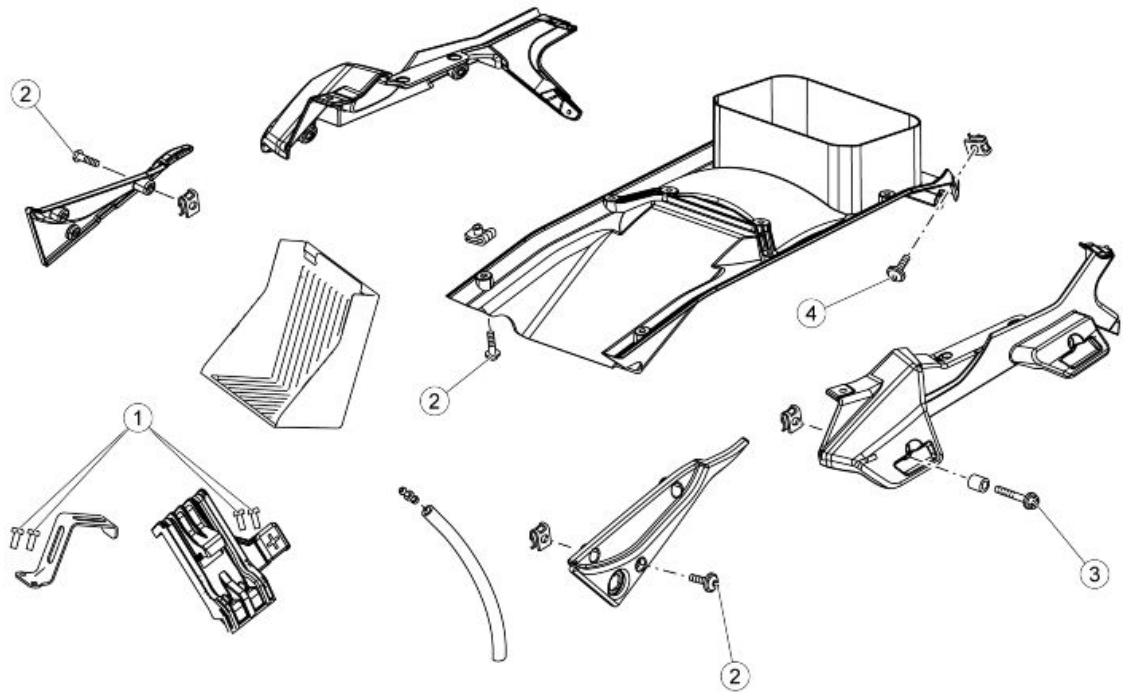
pos.	Descripción	Tipo	Cantidad	Par	Notas
1	Tornillo TBEI con reborde para fijación cubierta	-	4	5 Nm (3,69 lbf ft)	-



CHASIS

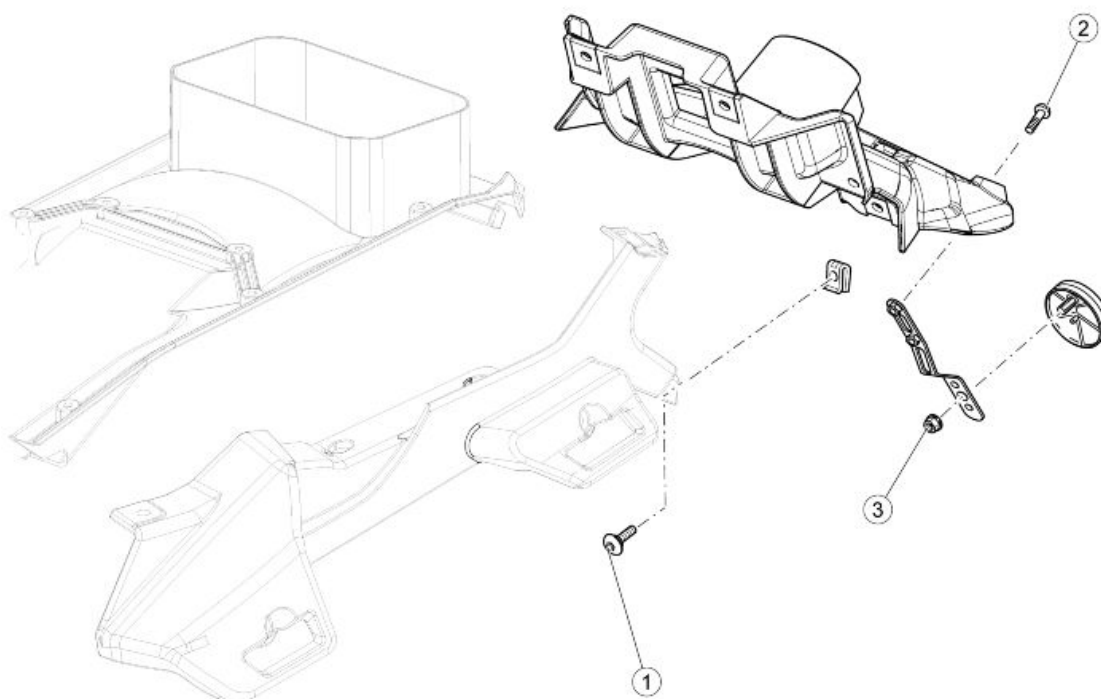
pos.	Descripción	Tipo	Cantidad	Par	Notas
1	Perno	M12	1	50 Nm (36,88 lbf ft)	-
2	Perno	M12x260	1	50 Nm (36,88 lbf ft)	-
3	Tornillos Cab.Cil.Hex.Int. de fijación delantera del motor al chasis	M12x50	2	80 Nm (59,00 lbf ft)	-
4	Tornillos	M8x14	2	25 Nm (18,44 lbf ft)	-
5	Tornillos Cab. Hex. con reborde	M8x25	4	25 Nm (18,44 lbf ft)	-
6	Tornillos	M10	2	50 Nm (36,88 lbf ft)	-

Parte trasera



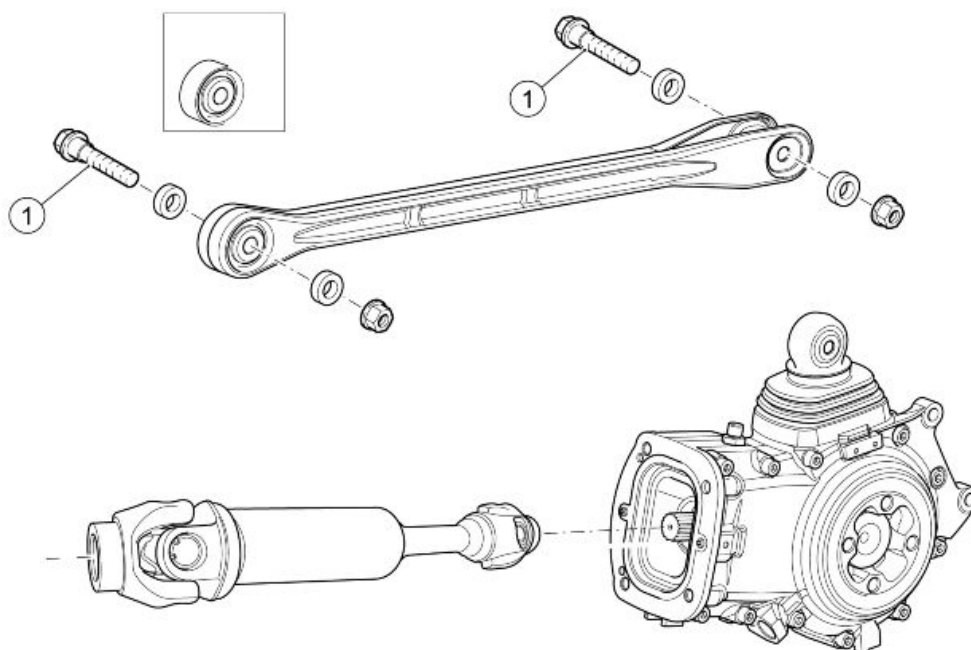
CARROCERÍA TRASERA

pos.	Descripción	Tipo	Cantidad	Par	Notas
1	Tornillos SWP de fijación placa batería	M5x20	4	Manual	-
2	Tornillos TBEI con reborde de fijación carenados y faldilla guardabarros	M5x9	10	6 Nm (4,42 lbf ft)	-
3	Tornillos Cab.Hex. con reborde de fijación soportes maletas	M6	4	10 Nm (7,38 lbf ft)	-
4	Tornillos TBEI con reborde para fijación faldilla guardabarros	M5x12	2	6 Nm (4,43 lbf ft)	-



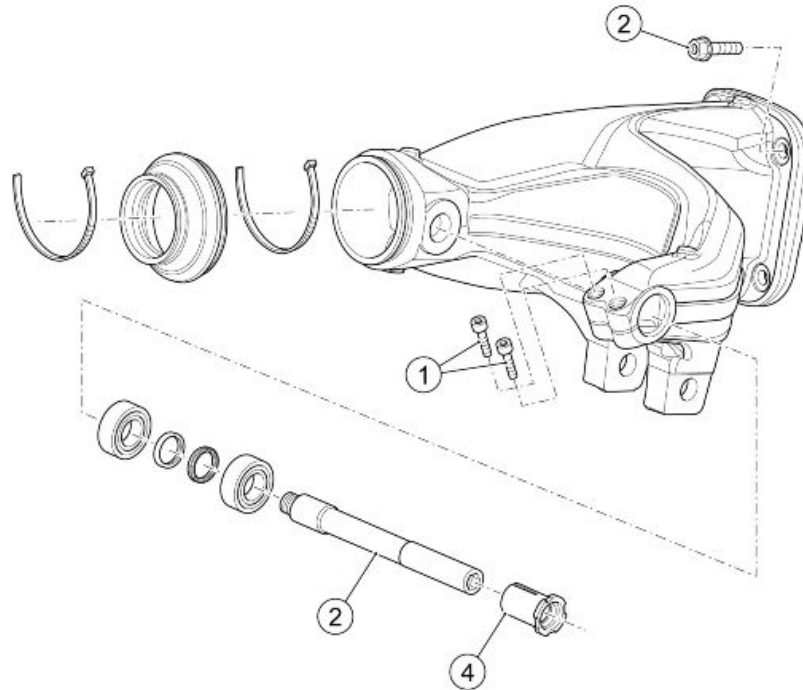
PORTAMATRÍCULA

pos.	Descripción	Tipo	Cantidad	Par	Notas
1	Tornillos TBEI con reborde para fijación porta matrícula	M5	2	6 Nm (4,43 lbf ft)	-
2	Tornillos TBEI especiales	-	2	6 Nm (4,43 lbf ft)	-
3	Tuerca autobloqueante con reborde para fijación del reflector	M5	1	6 Nm (4,43 lbf ft)	-



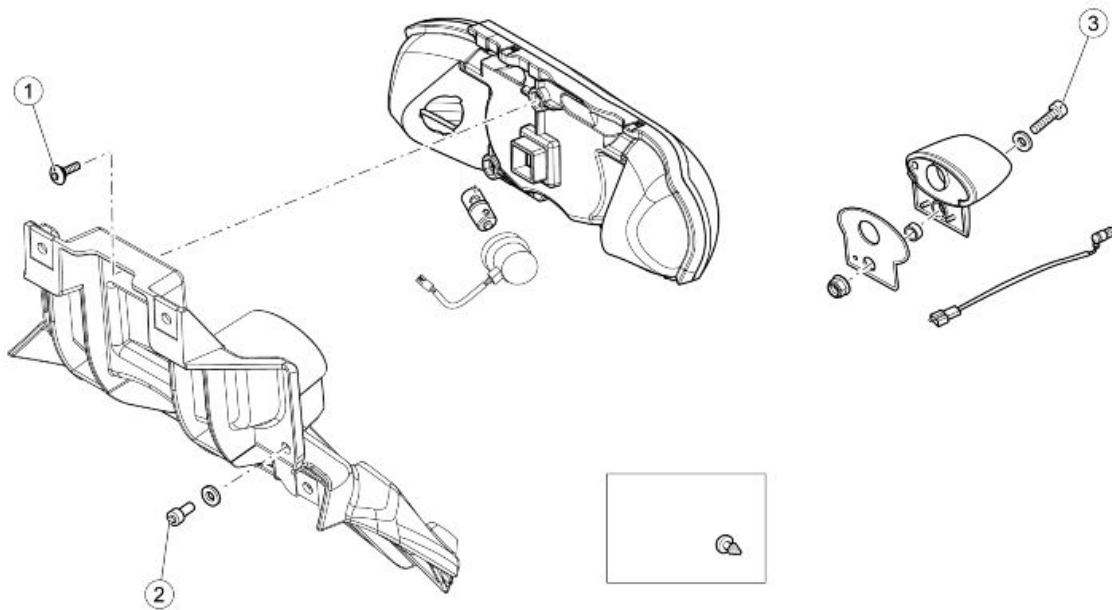
CONEXIÓN TRANSMISIÓN - MOTOR

pos.	Descripción	Tipo	Cantidad	Par	Notas
1	Tornillo de fijación varilla de reacción	M10x55	2	50 Nm (36,87 lbf ft)	-



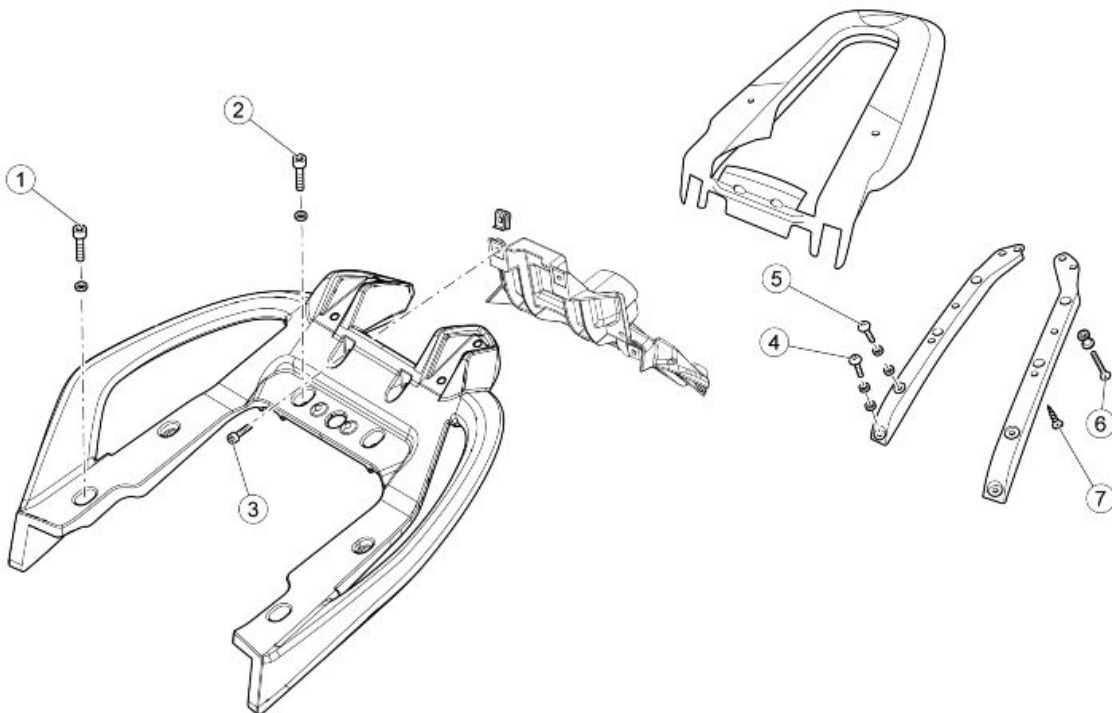
BASCULANTE

pos.	Descripción	Tipo	Cantidad	Par	Notas
1	Tornillo fijación mordaza de basculante en buje	M6x25	2	10 Nm (7,37 lbf ft)	-
2	2 - Tornillo fijación de basculante en caja de transmisión	M10x35	4	50 Nm (36,87 lbf ft)	-
3	Perno de basculante en basculante	M12	1	60 Nm (44.25 lbf ft)	-
4	Buje precarga al perno de basculante	M25	1	10 Nm (7.37 lbf ft)	-



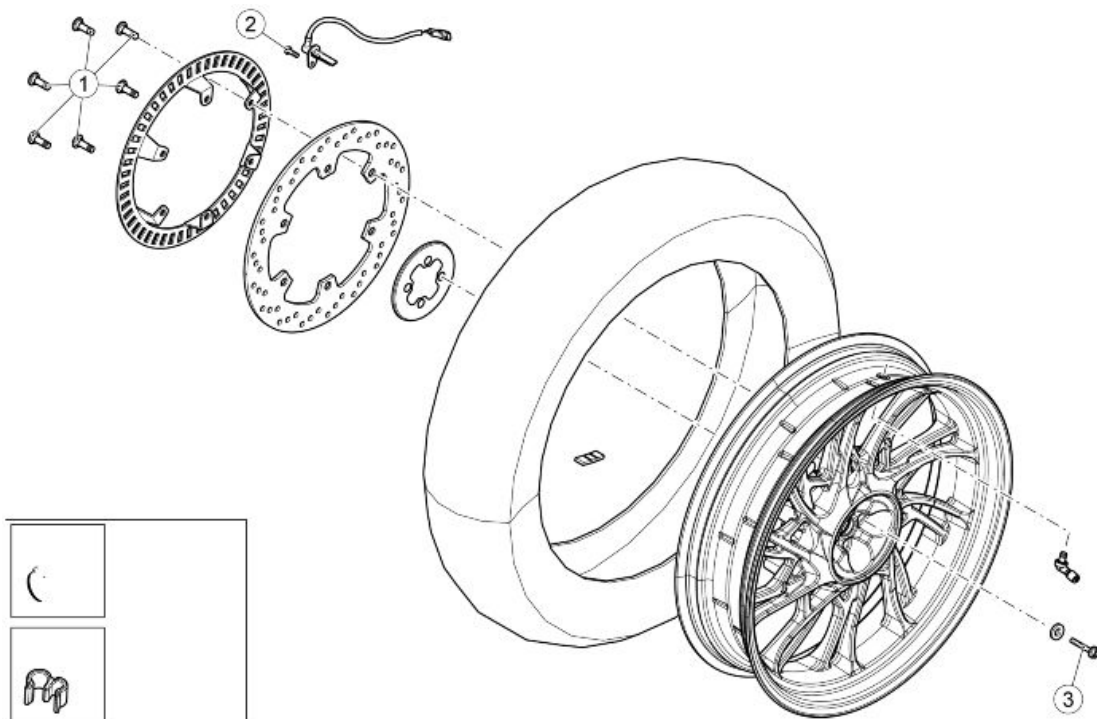
LUCES TRASERAS

pos.	Descripción	Tipo	Cantidad	Par	Notas
1	Tornillo TBEI con reborde de fijación faro	-	1	6 Nm (4,43 lbf ft)	-
2	Tornillo Cab. Cil. Hex. Int. de fijación faro	-	2	6 Nm (4,43 lbf ft)	-
3	Tornillo Cab. Cil. Hex. Int. de fijación luz de matrícula	M5x25	1	6 Nm (4,43 lbf ft)	-



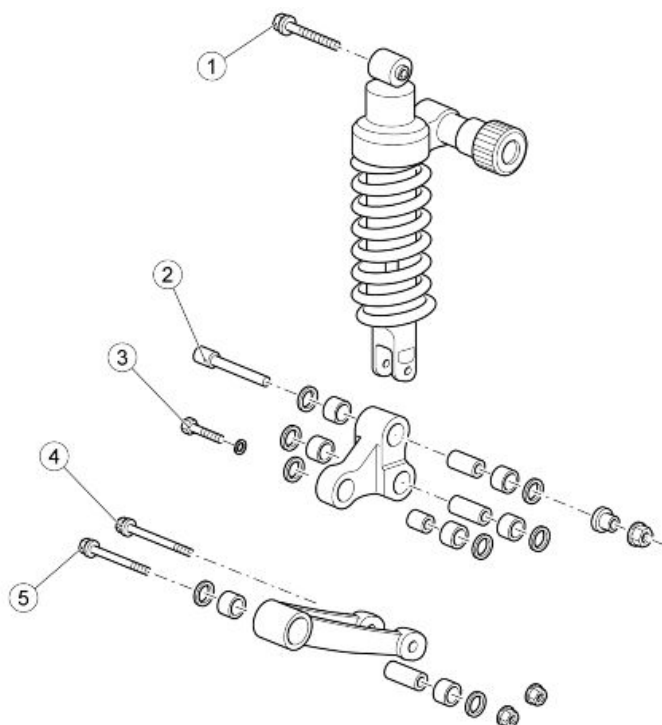
ASA DE AGARRE Y PORTAEQUIPAJES

pos.	Descripción	Tipo	Cantidad	Par	Notas
1	Tornillo Cab.Cil.Hex.Int. para fijación del asa de agarre del pasajero	M6x25	4	10 Nm (7,38 lbf ft)	-
2	Tornillo Cab.Cil.Hex.Int. para fijación del asa de agarre del pasajero	M8	2	25 Nm (18,44 lbf ft)	-
3	Tornillo para fijación del portamatrícula al asa de agarre	M5	2	6 Nm (4,42 lbf ft)	-
4	Tornillo TBEI de fijación soportes portaequipajes	M8x20	2	25 Nm (18,44 lbf ft)	-
5	Tornillo TBEI de fijación soportes portaequipajes	M8x30	2	25 Nm (18,44 lbf ft)	-
6	Tornillo TSPEI de fijación de la tapa del portaequipajes	M6x35	2	10 Nm (7,38 lbf ft)	-
7	Tornillo autorroscante de fijación de la tapa del portaequipajes	5	4	Manual	-



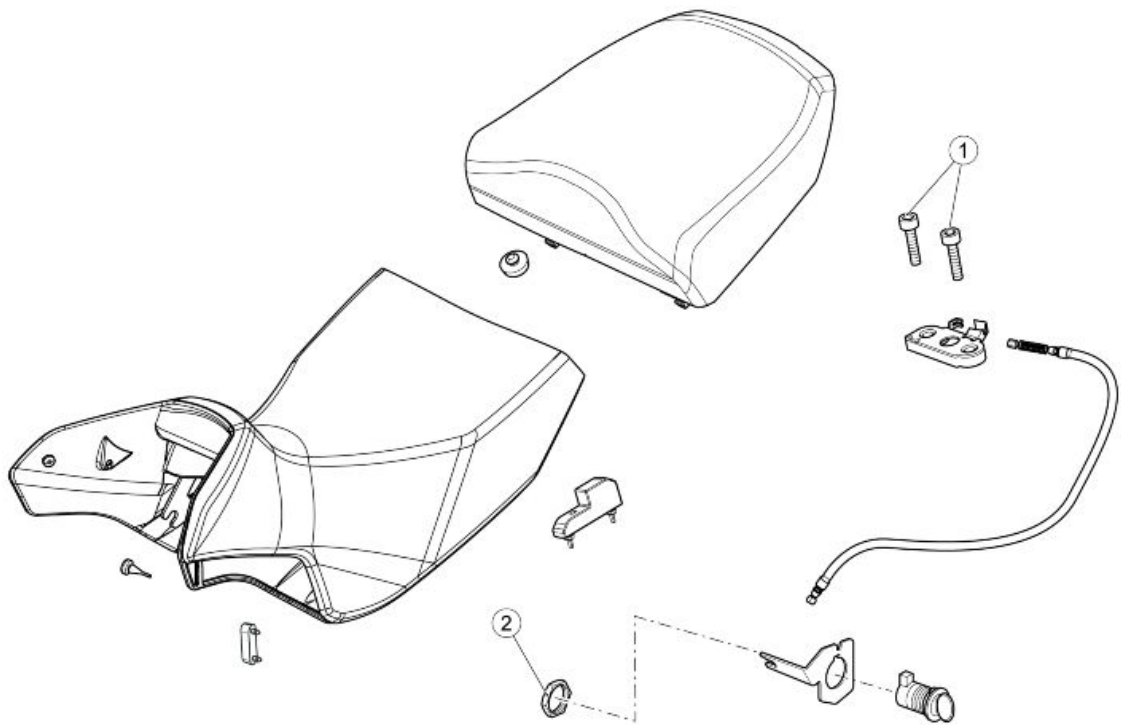
RUEDA TRASERA

pos.	Descripción	Tipo	Cantidad	Par	Notas
1	Tornillo Cab.Hex. con reborde de fijación rueda fónica	-	6	25 Nm (18,44 lbf ft)	-
2	Tornillo Cab.Hex. con reborde de fijación sensor	-	1	10 Nm (7,38 lbf ft)	-
3	Tornillo Cab.Hex. con reborde de fijación sensor	M12x65	1	110 Nm (81,13 lbf ft)	-



SUSPENSIÓN TRASERA

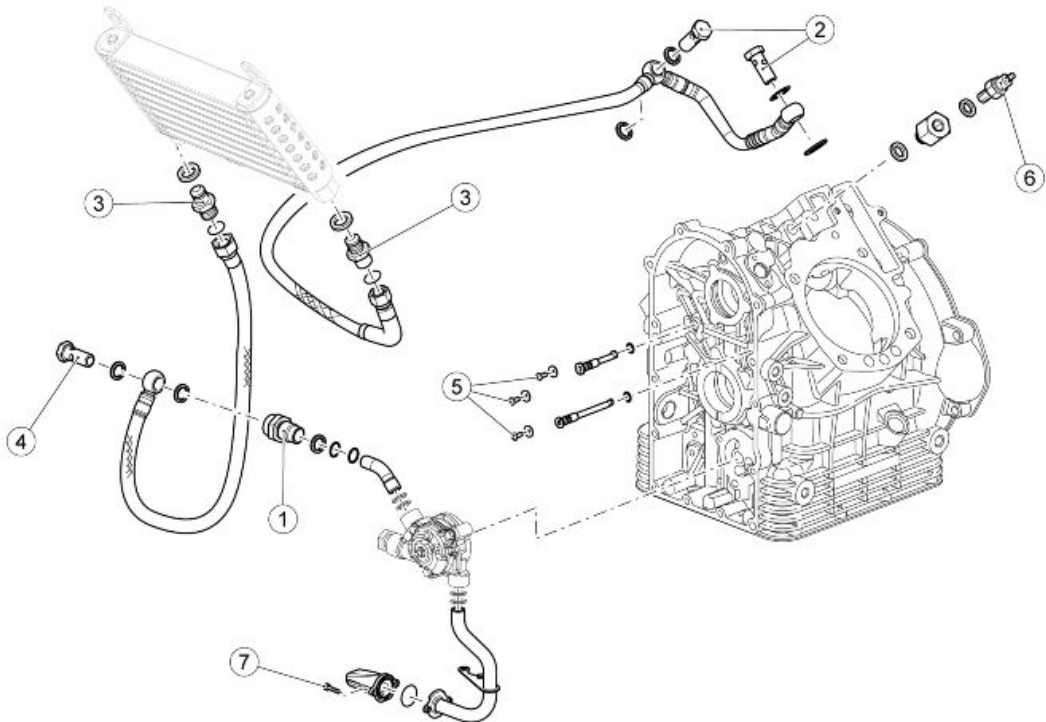
pos.	Descripción	Tipo	Cantidad	Par	Notas
1	Tornillo Cab.Hex. con reborde de fijación superior del amortiguador	M10x80	1	50 Nm (36,88 lbf ft)	-
2	Tornillo Cab.Cil.Hex.Int.de fijación biela doble a basculante	M10x82	1	50 Nm (36,88 lbf ft)	-
3	Tornillo Cab.Hex.de fijación biela doble a amortiguador	M10x47	1	40 Nm (29,50 lbf ft)	-
4	Tornillo Cab.Hex. con reborde de fijación biela simple a biela doble	M10x95	1	50 Nm (36,88 lbf ft)	-
5	Tornillo Cab.Hex. con reborde de fijación biela simple al chasis	M10x85	1	50 Nm (36,88 lbf ft)	-



ASIENTO

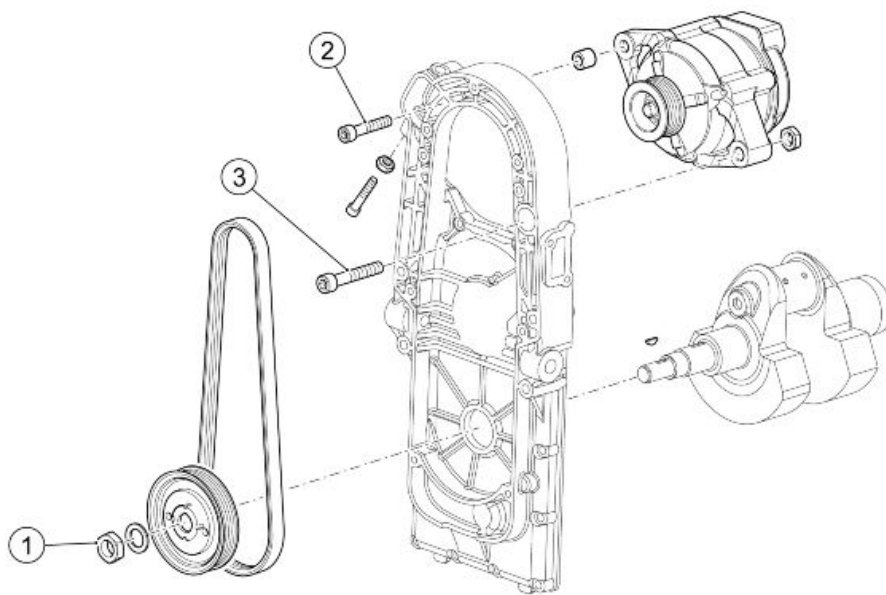
pos.	Descripción	Tipo	Cantidad	Par	Notas
1	Tornillo TBEI de fijación placa fijación asiento	M6	2	10 Nm (7,38 lbf ft)	-
2	Tuerca cerradura	-	1	Manual	-

Motor



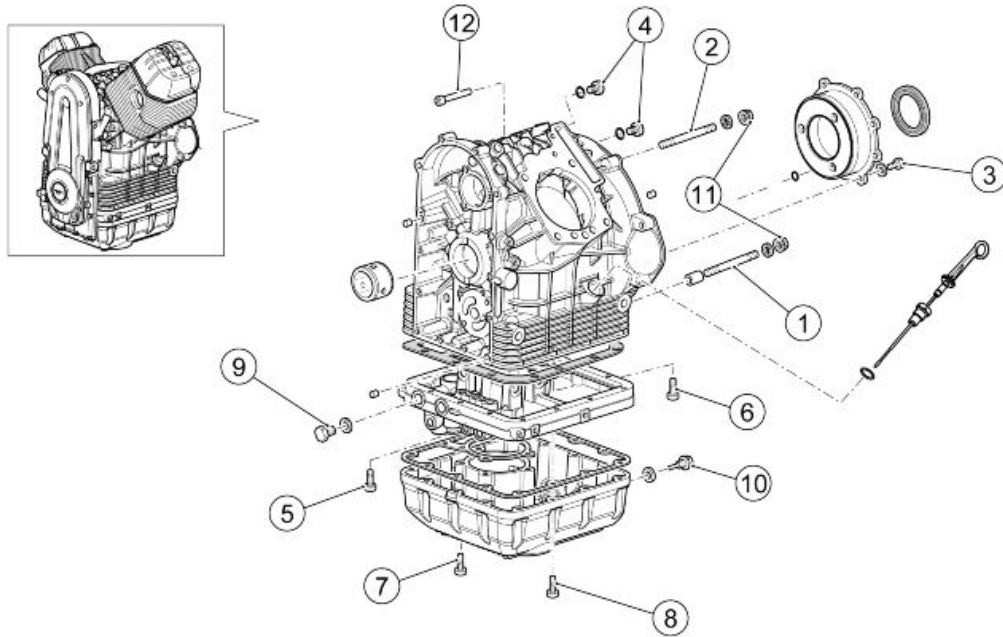
INSTALACIÓN DE LUBRICACIÓN

pos.	Descripción	Tipo	Cantidad	Par	Notas
1	Manguito tubo de aceite salida bomba	M14x1,5	1	40 Nm (29,50 lbf ft)	-
2	Tornillo hueco para tubo aceite en cabezales	M14x1,5	2	20 Nm (14,75 lbf ft)	-
3	Manguito en radiador y en tubo de aceite	M16x1,5	2	20 Nm (14,75 lbf ft)	Aplicar aceite vaselina
4	Tornillo hueco para tubo envío de aceite a radiador	M14x1,5	1	35 Nm (25,81 lbf ft)	-
5	Tornillo de fijación de surtidores	-	3	Usando una llave en "T", cierre a mano	Loctite 243
6	Sensor de presión mínima de aceite	M12	1	25 Nm (18,44 lbf ft)	-
7	Tornillo de fijación del filtro de aceite de admisión	-	2	4 Nm (2,95 lbf ft)	-



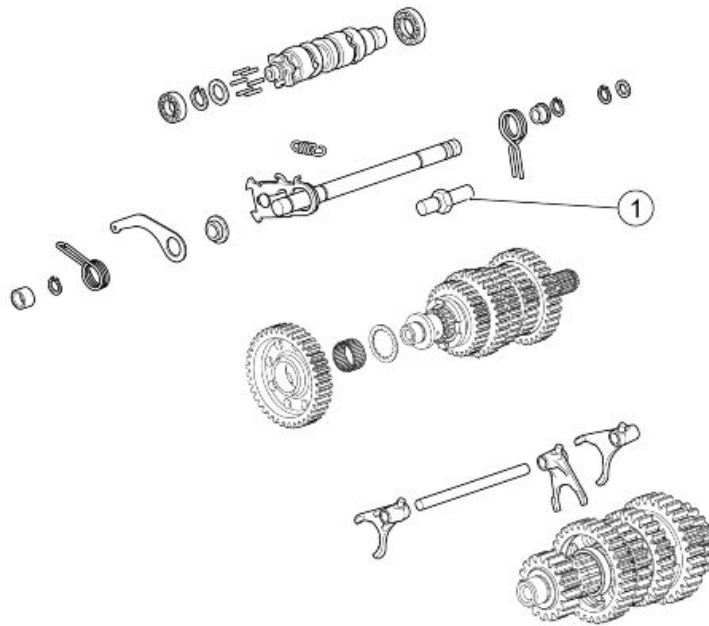
ALTERNADOR

pos.	Descripción	Tipo	Cantidad	Par	Notas
1	Tuerca bloqueo polea mando alternador	M16	1	80 Nm (59,00 lbf ft)	Loctite 243
2	Tornillo de fijación superior alternador	M8	1	22 Nm (16,23 lbf ft)	-
3	Tornillo de fijación inferior alternador	M10x60	1	30 Nm (22,13 lbf ft)	-



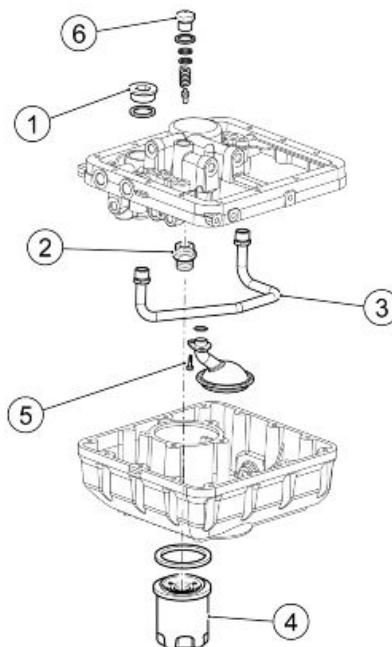
BLOQUE MOTOR Y CÁRTER DEL ACEITE

pos.	Descripción	Tipo	Cantidad	Par	Notas
1	Prisionero	M8x75	2	10 Nm (7,37 lbf ft)	-
2	Prisionero	M8x66	3	10 Nm (7,37 lbf ft)	-
3	Tornillo de fijación brida soporte trasero cigüeñal	M8x25	8	26 Nm (19,18 lbf ft)	-
4	Tapón de aceite en bloque motor	-	2	25 Nm (18,44 lbf ft)	-
5	Tornillo de fijación brida bajo bloque motor	M6x60	2	10 Nm (7,37 lbf ft)	-
6	Tornillo de fijación brida bajo bloque motor	-	2	10 Nm (7,37 lbf ft)	-
7	Tornillo de fijación cárter del aceite (contorno filtro)	M6x35	4	10 Nm (7,37 lbf ft)	-
8	Tornillo de fijación cárter del aceite	M6	14	10 Nm (7,37 lbf ft)	-
9	Tapón en brida bajo bloque motor	-	2	20 Nm (14,75 lbf ft)	-
10	Tapón magnética descarga aceite	-	1	20 Nm (14,75 lbf ft)	-
11	Tuerca de fijación cambio al motor	M8	5	20 Nm (14,75 lbf ft)	-
12	Tuerca de fijación cambio al motor	-	1	20 Nm (14,75 lbf ft)	Loctite 542



MANDOS INTERNOS CAMBIO

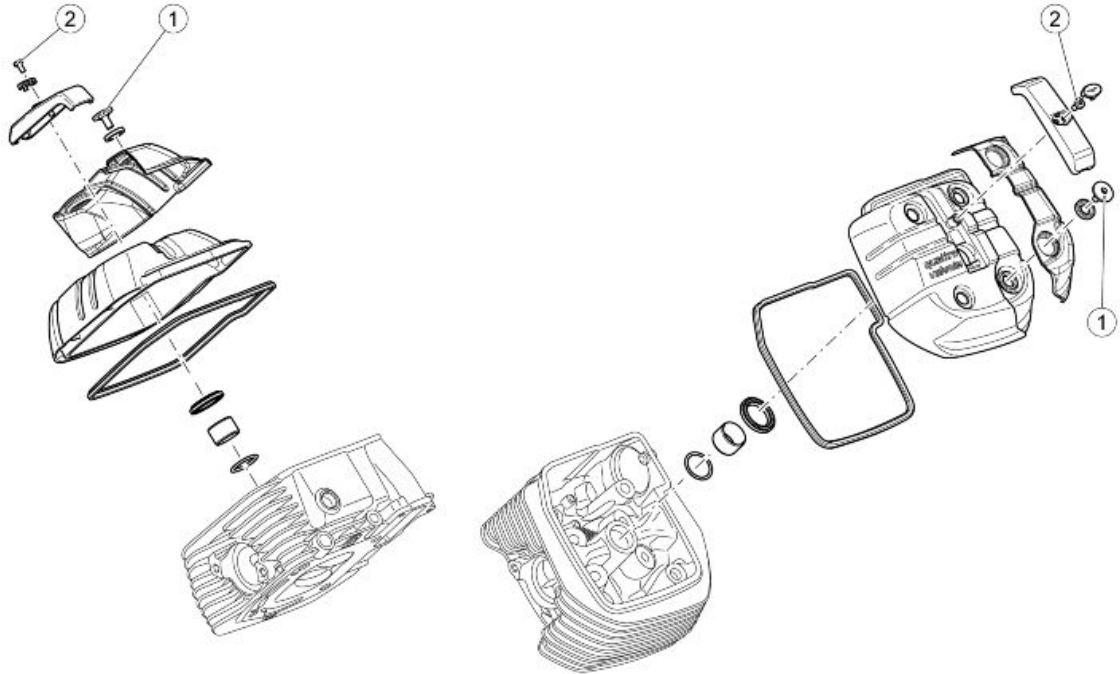
pos.	Descripción	Tipo	Cantidad	Par	Notas
1	Perno guía muelle	-	1	24 Nm (17,70 lbf ft)	Loctite 243



COMPONENTES DEL CÁRTER DEL ACEITE

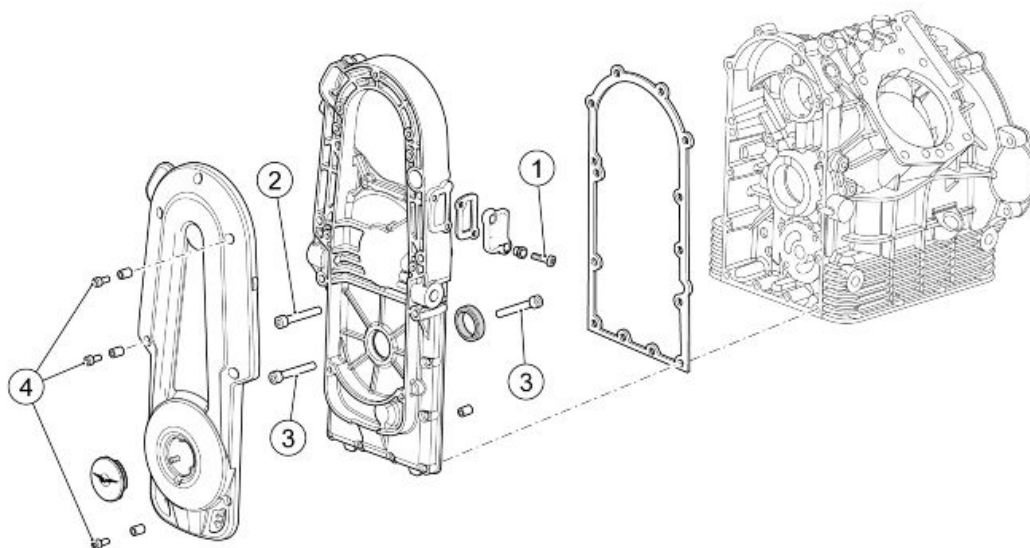
pos.	Descripción	Tipo	Cantidad	Par	Notas
1	Tapón en brida bajo bloque motor	-	1	40 Nm (29.50 lbf ft)	-
2	Racor filtro de aceite	-	1	10 Nm (7,37 lbf ft)	Loctite 243

pos.	Descripción	Tipo	Cantidad	Par	Notas
3	Tubo cárter del aceite	-	1	20 Nm (14,75 lbf ft)	Loctite 648
4	Filtro de aceite	-	1	15 Nm (11,06 lbf ft)	Aceite motor
5	Tornillo de fijación de la rejilla de admisión	M6	-	10 Nm (7,37 lbf ft)	-
6	Tapón válvula máxima presión	M18	1	40 Nm (29.50 lbf ft)	-



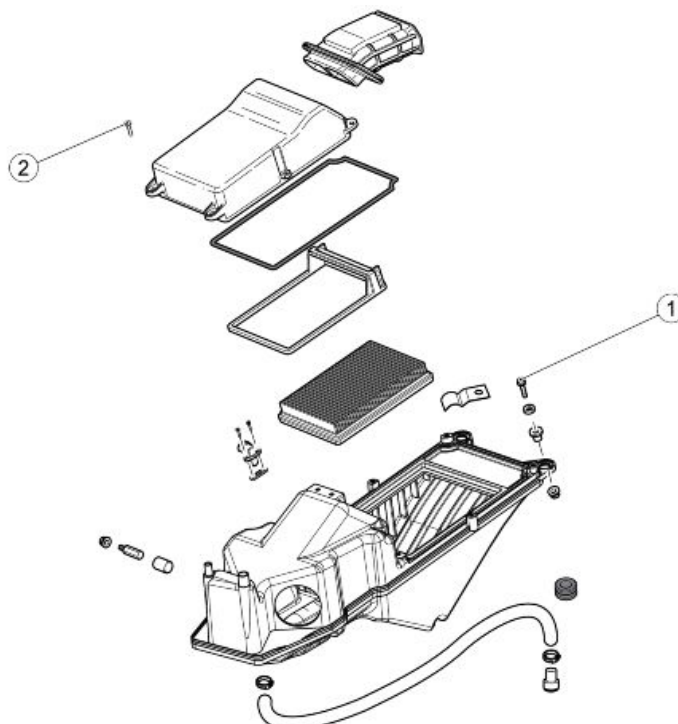
TAPAS DE CULATA

pos.	Descripción	Tipo	Cantidad	Par	Notas
1	Tornillo especial de fijación de la tapa de la culata	-	8	8 Nm (5.90 lbf ft)	Bloqueadas con secuencia en cruz
2	Tornillo de fijación tapa bujía	M5x10	2	8 Nm (5.90 lbf ft)	-



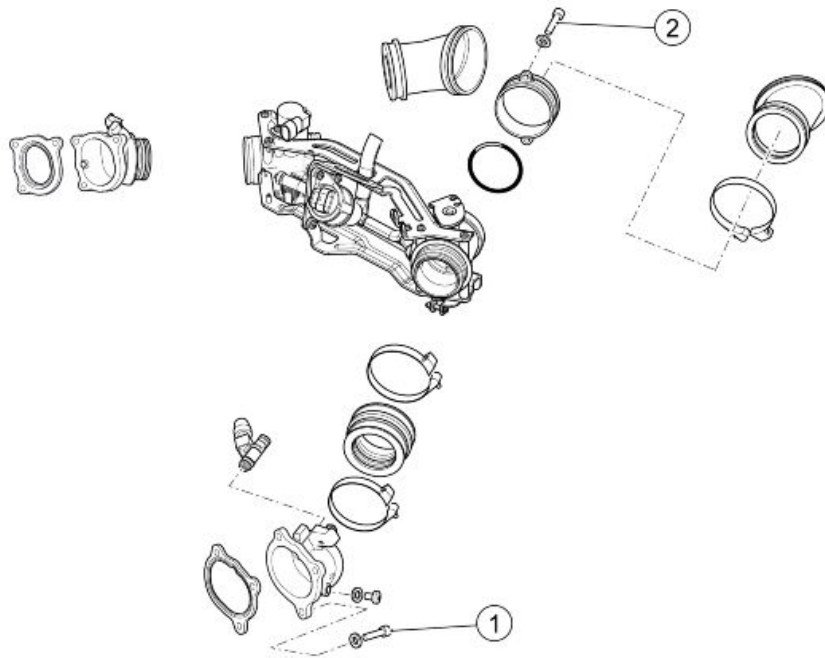
TAPA DEL ALTERNADOR

pos.	Descripción	Tipo	Cantidad	Par	Notas
1	Tornillo de fijación tapa de distribución	M6x20	2	10 Nm (7,37 lbf ft)	Loctite 243
2	Tornillo de fijación tapa distribución	M8x55	4	25 Nm (18,44 lbf ft)	-
3	Tornillo de fijación tapa distribución	M6x30	9	12 Nm (8,85 lbf ft)	-
4	Tornillo de fijación tapa alternador	M6x16	5	12 Nm (8,85 lbf ft)	-



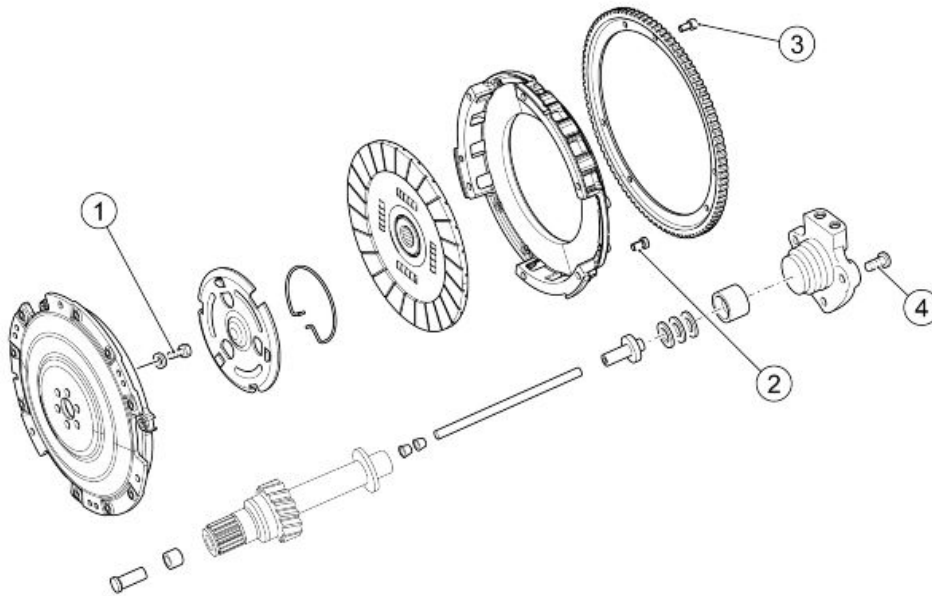
FILTRO DE AIRE

pos.	Descripción	Tipo	Cantidad	Par	Notas
1	Tornillo de fijación de la caja del filtro de aire al chasis	-	2	10 Nm (7,38 lbf ft)	-
2	Tornillo de fijación de la tapa de la caja del filtro de aire	SWP 5x20	6	3 Nm (2,21 lbf ft)	-



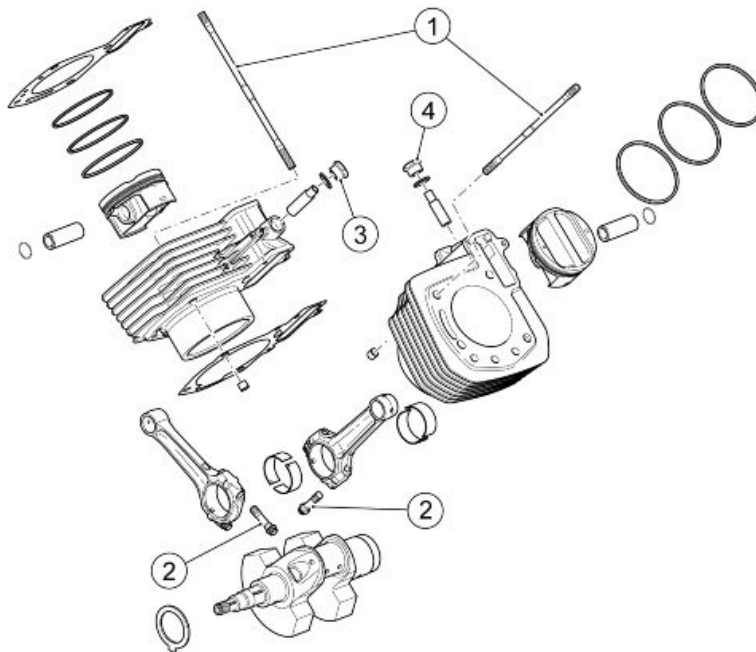
CUERPO DE MARIPOSA

pos.	Descripción	Tipo	Cantidad	Par	Notas
1	Tornillo de fijación pipa de admisión	-	6	10 Nm (7,37 lbf ft)	-
2	Tornillo de fijación bridas en cuerpo de mariposa	M5x12	2	6 Nm (4,42 lbf ft)	-



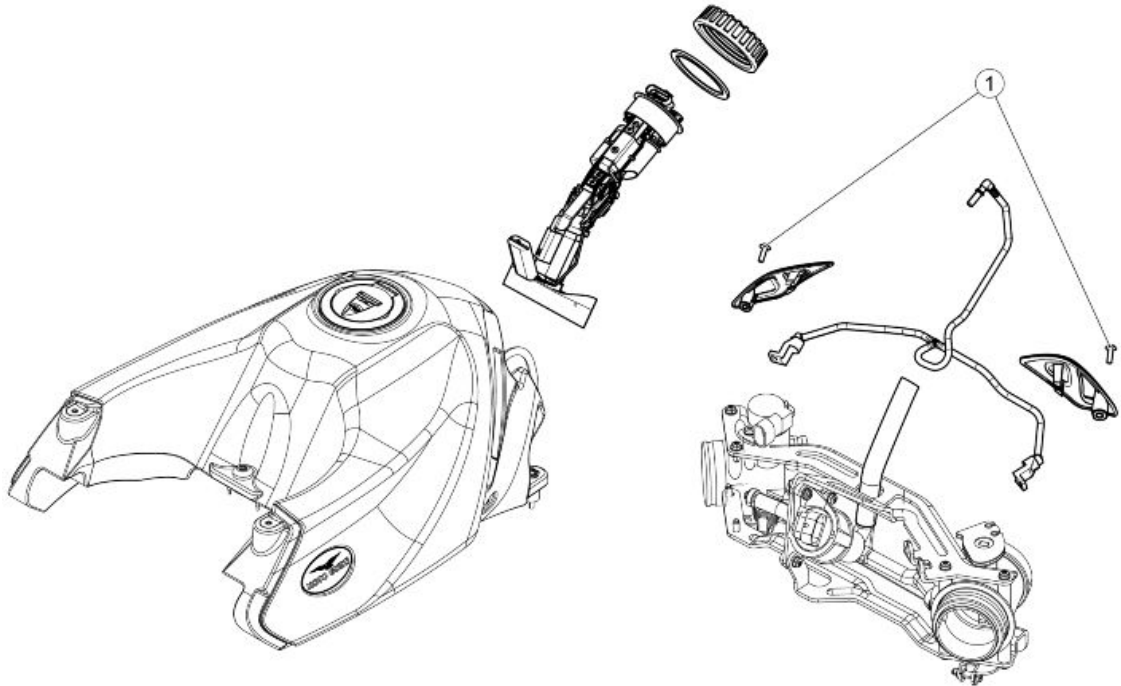
EMBRAGUE

pos.	Descripción	Tipo	Cantidad	Par	Notas
1	Tornillo de fijación embrague y cigüeñal	-	6	42 Nm (30.98 lbf ft)	Apretar con secuencia en cruz
2	Tornillo de fijación brida externa embrague en volante	M7x16	6	20 Nm (14,75 lbf ft)	Loctite 243
3	Tornillo de fijación corona de arranque en volante	-	6	10 Nm (7,37 lbf ft)	Loctite 243
4	Tornillo de fijación cilindro mando embrague	-	3	10 Nm (7,37 lbf ft)	Loctite 243



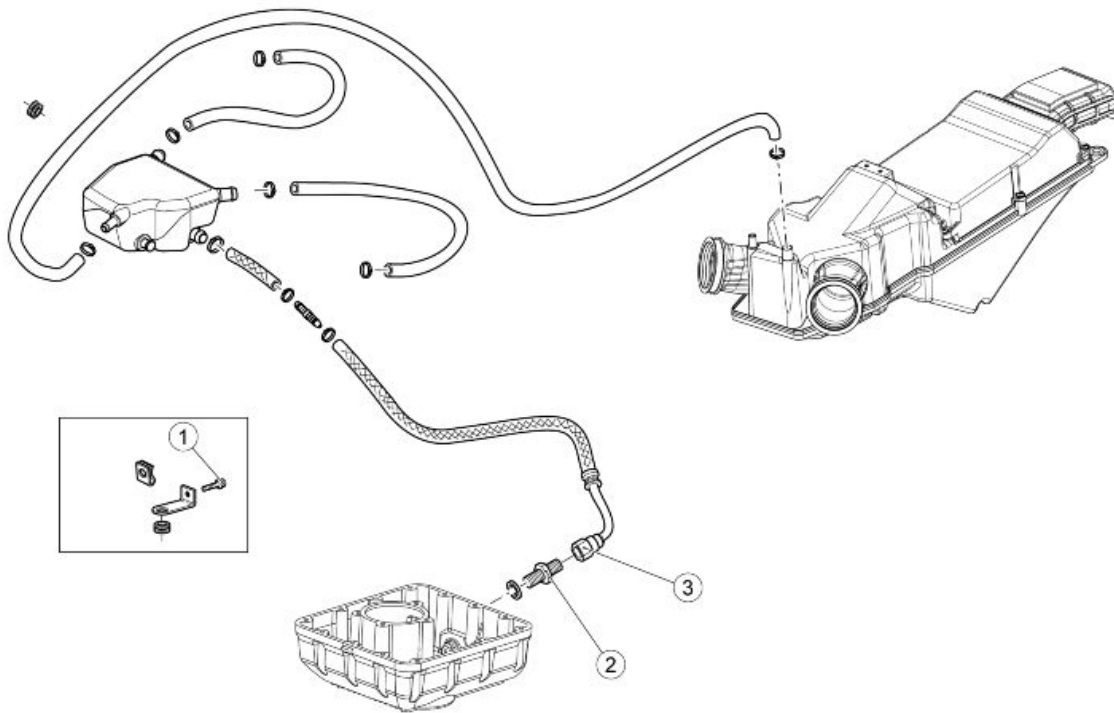
ARTICULACIÓN DE BIELAS - CILINDROS

pos.	Descripción	Tipo	Cantidad	Par	Notas
1	Prisionero fijación grupos térmicos	M10x1,25	8	5 Nm (3,69 lbf ft)	Loctite 243
2	Tornillos de biela	-	4	40 Nm (29,50 lbf ft)	Preapriete
2	Tornillos de biela	-	4	80 Nm (59,00 lbf ft)	Apriete final
3	Tapón tensor hidráulico derecho	-	1	42 Nm (30,98 lbf ft)	-
4	Tapón tensor hidráulico izquierdo	-	1	30 Nm (22,13 lbf ft)	-



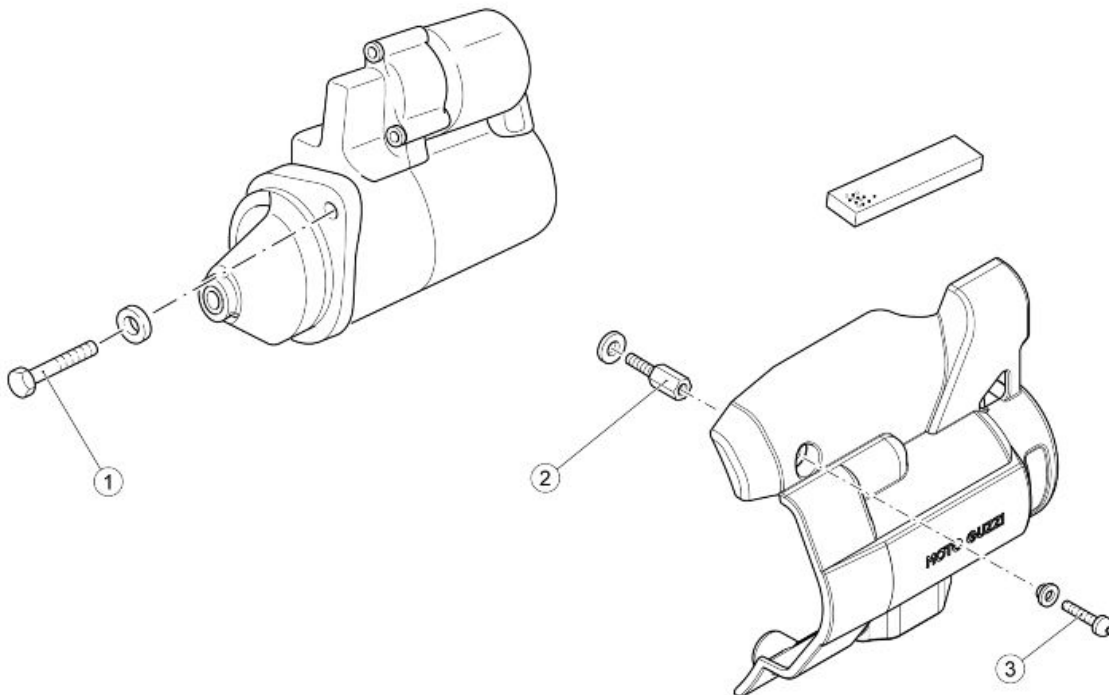
INSTALACIÓN DE ALIMENTACIÓN DE COMBUSTIBLE

pos.	Descripción	Tipo	Cantidad	Par	Notas
1	Tornillo de fijación de las protecciones del cuerpo de mariposa	M6	2	10 Nm (7,38 lbf ft)	-



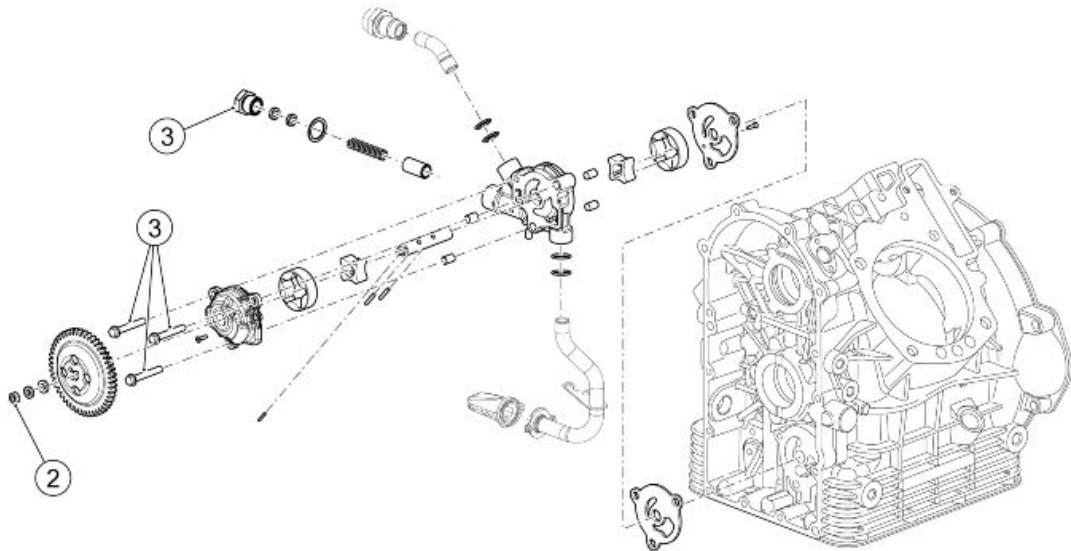
INSTALACIÓN BLOW-BY

pos.	Descripción	Tipo	Cantidad	Par	Notas
1	Tornillo de fijación del distanciador del depósito de expansión Blow-by al motor	SWP M5x14	1	10 Nm (7,38 lbf ft)	-
2	Racor reducción para tubo recirculación de aceite	-	1	20 Nm (14,75 lbf ft)	-
3	Tubo recirculación de aceite (en el cárter)	-	1	20 Nm (14,75 lbf ft)	Aceite vaselina

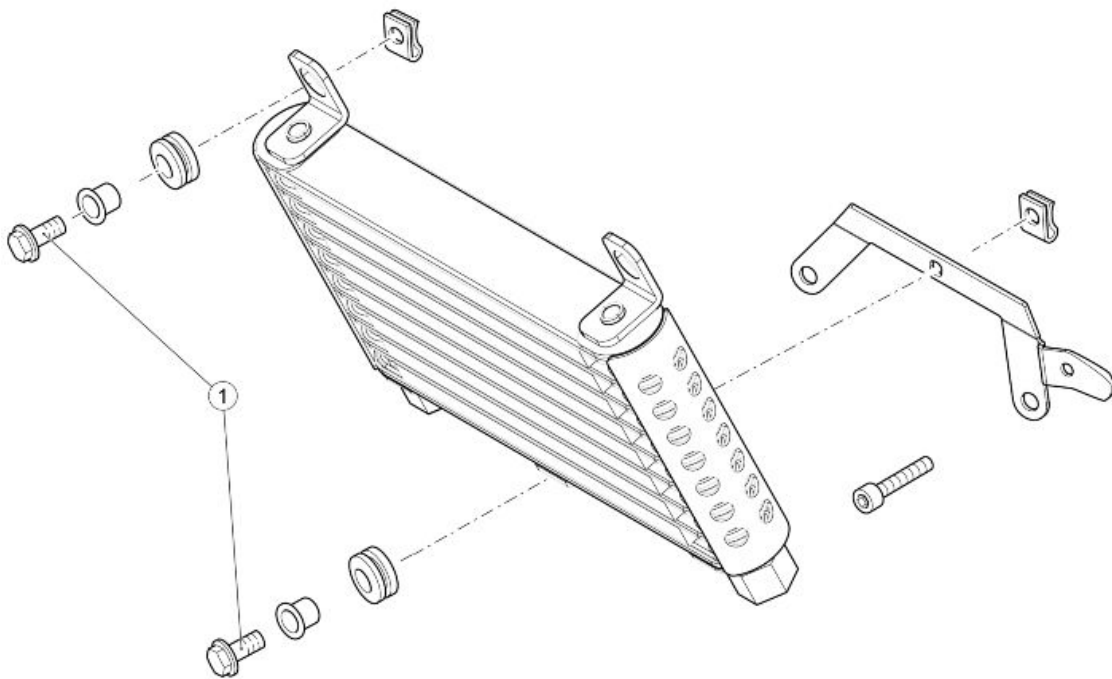


MOTOR DE ARRANQUE

pos.	Descripción	Tipo	Cantidad	Par	Notas
1	Tornillo de fijación motor de arranque	-	2	25 Nm (18,44 lbf ft)	-
2	Espárrago	-	1	10 Nm (7,37 lbf ft)	-
3	Tornillo de fijación tapa motor de arranque	M6x10	2	8 Nm (5,90 lbf ft)	-

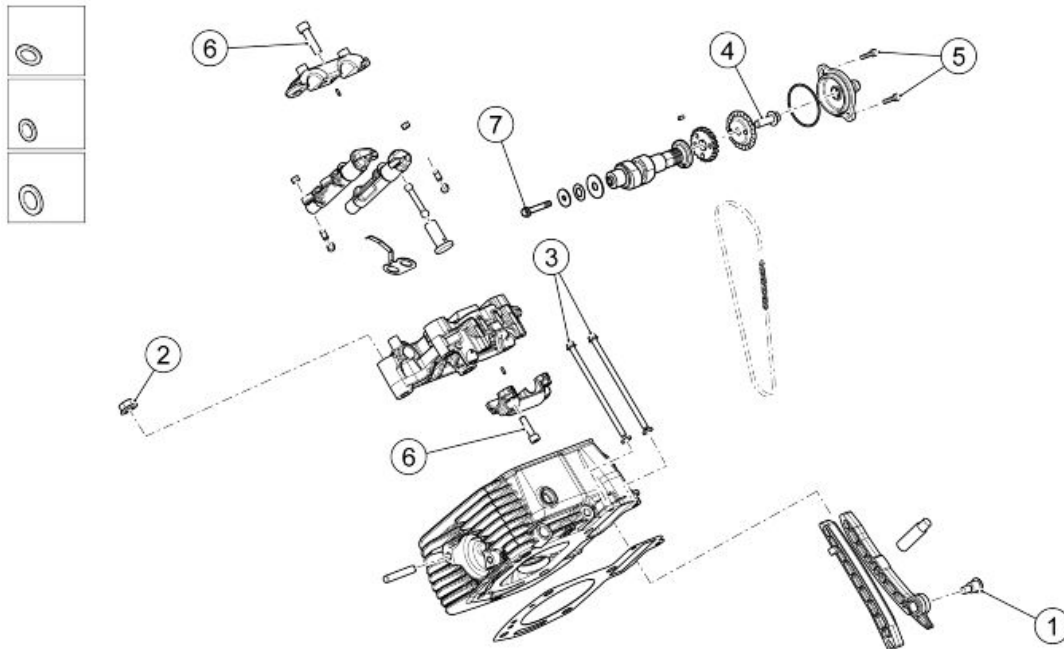
**BOMBA DE ACEITE**

pos.	Descripción	Tipo	Cantidad	Par	Notas
1	Tornillo de fijación de la bomba de aceite	M6x45	3	10 Nm (7,37 lbf ft)	Loctite 243
2	Tuerca bloqueo engranaje conducto bomba de aceite	M6	1	8 Nm (5,90 lbf ft)	Loctite 243
3	Tapón válvula presión de aceite	-	1	40 Nm (29,50 lbf ft)	-



RADIADOR DE ACEITE

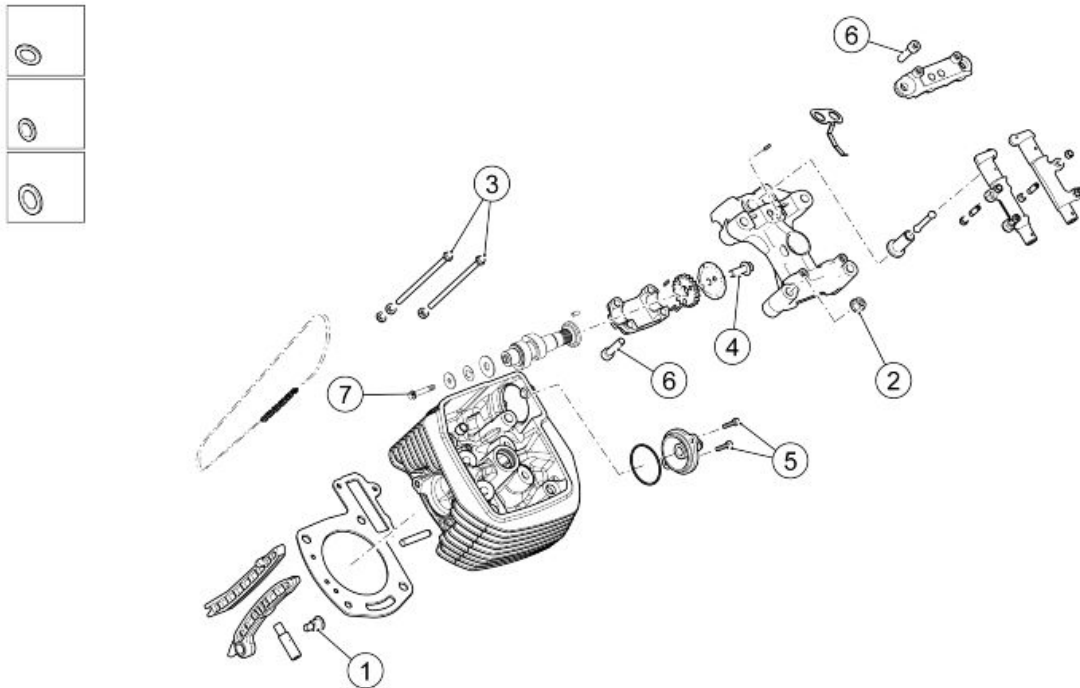
pos.	Descripción	Tipo	Cantidad	Par	Notas
1	Tornillos de fijación del radiador al chasis	M6x30	3	10 Nm (7,38 lbf ft)	-



TESTA DESTRA

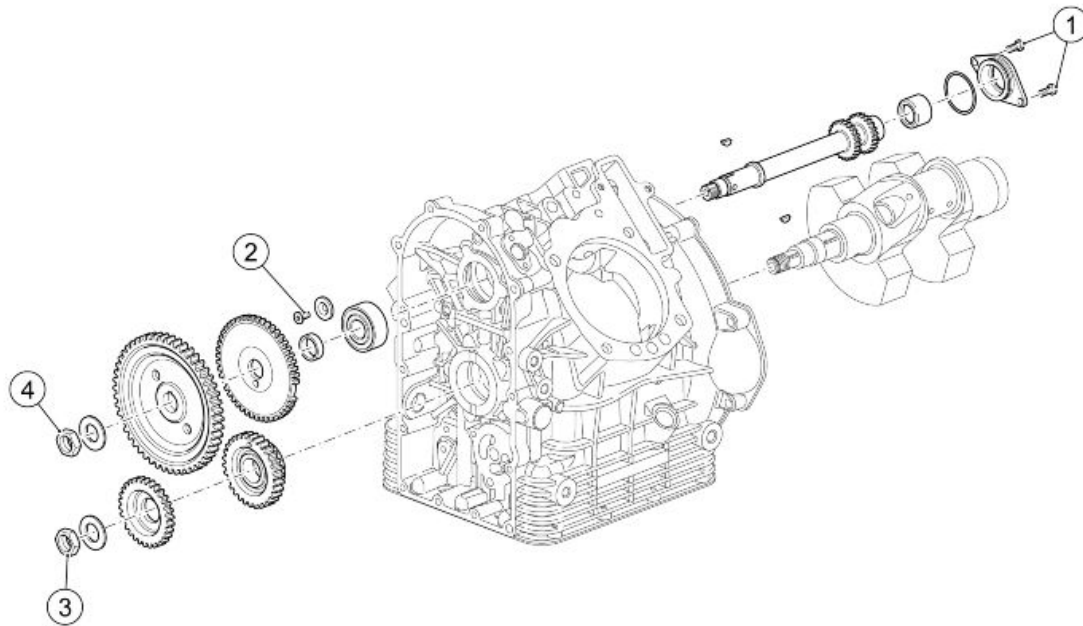
Pos.	Descrizione	Tipo	Quantità	Coppia	Note
1	Tornillo de fijación del patín tensor de cadena móvil	-	1	20 Nm (14,75 lbf ft)	Loctite 243

Pos.	Descrizione	Tipo	Quantità	Coppia	Note
2	Tuerca apriete culata	M10x1,25	4	15 Nm (11,06 lbf ft)	Aceite motor Preapriete
2	Tuerca apriete culata	M10x1,25	4	42 Nm (30,98 lbf ft)	Apriete final
3	Tornillos apriete culata (compartimiento de la cadena)	M6x120	2	10 Nm (7,37 lbf ft)	-
4	Tornillo bloqueo chapa y engranaje distribución	-	1	30 Nm (22,13 lbf ft)	Loctite 243
5	Tornillo de fijación tapa de distribución en culata	M5x10	2	8 Nm (5,90 lbf ft)	-
6	Tornillo de fijación soporte árbol de levas	-	6	18 Nm (13,28 lbf ft)	-
7	Vite fissaggio molla a tazza	-	1	18 Nm (13,28 lbf ft)	-



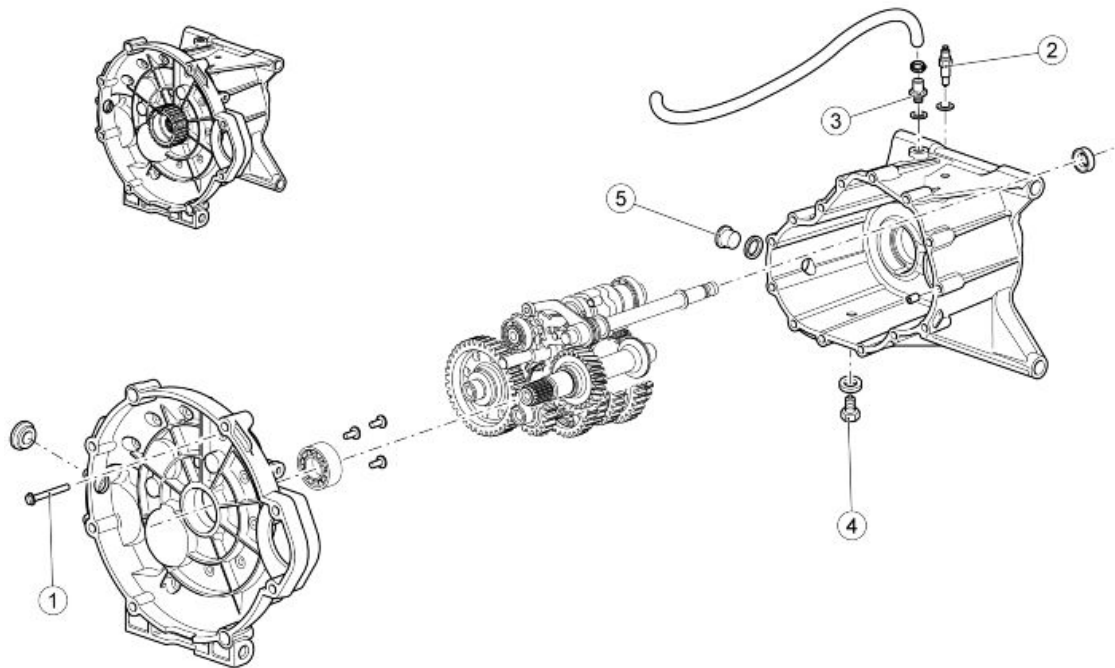
TESTA SINISTRA

Pos.	Descrizione	Tipo	Quantità	Coppia	Note
1	Tornillo de fijación del patín tensor de cadena móvil	-	1	20 Nm (14,75 lbf ft)	Loctite 243
2	Tuerca apriete culata	M10x1,25	4	15 Nm (11,06 lbf ft)	Aceite motor Preapriete
2	Tuerca apriete culata	M10x1,25	4	42 Nm (30,98 lbf ft)	Apriete final
3	Tornillos apriete culata (compartimiento de la cadena)	M6x120	2	10 Nm (7,37 lbf ft)	-
4	Tornillo bloqueo chapa y engranaje distribución	-	1	30 Nm (22,13 lbf ft)	Loctite 243
5	Tornillo de fijación tapa de distribución en culata	M5x10	2	8 Nm (5,90 lbf ft)	-
6	Tornillo de fijación soporte árbol de levas	-	6	18 Nm (13,28 lbf ft)	-
7	Vite fissaggio molla a tazza	-	1	18 Nm (13,28 lbf ft)	-



MANDO DISTRIBUCIÓN

pos.	Descripción	Tipo	Cantidad	Par	Notas
1	Tornillo de fijación brida soporte árbol, distribución, mando	M6x14	2	8 Nm (5.90 lbf ft)	-
2	Tornillo de fijación cojinete	M6x16	1	10 Nm (7,37 lbf ft)	Loctite 243
3	Tuerca de bloqueo engranajes conductores en cigüeñal	M25	1	200 Nm (147.51 lbf ft)	Loctite 601
4	Tuerca bloqueo engranaje conducido distribución	M18	1	25 Nm (18,44 lbf ft)	Preapriete
4	Tuerca bloqueo engranaje conducido distribución	M18	1	150 Nm (110.63 lbf ft)	Apriete final



CAJA DE CAMBIOS

pos.	Descripción	Tipo	Cantidad	Par	Notas
1	Tornillo de fijación campana embrague a caja de cambio	M6x55	14	13 Nm (9.59 lbf ft)	-
2	Sensor punto muerto	-	1	10 Nm (7,37 lbf ft)	-
3	Espárrago de purga	-	1	8 Nm (5.90 lbf ft)	Loctite 243
4	Tapón magnética descarga aceite cambio	-	1	24 Nm (17,70 lbf ft)	-
5	Tapón aspiración de aceite	M18x1,5	1	28 Nm (20.65 lbf ft)	-

Datos revisión

Juegos de montaje

Cilindro - pistón

La medición del diámetro de los cilindros se debe realizar en tres alturas, girando el comparador 90°. Controlar que los cilindros y los pistones pertenezcan a la misma clase de selección (D, E, F).

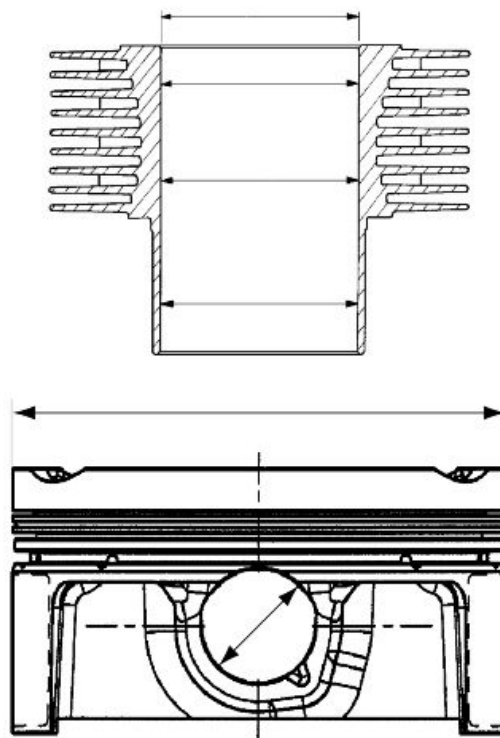
Controlar el juego existente entre cilindros y pistones en el diámetro de selección; si es superior al indicado, es necesario sustituir los cilindros y los pistones.

Los pistones de un motor deben ser equilibrados; se admite entre ambos una diferencia de peso de 1,5 g (0.0033 lb).

CLASE DE SELECCIÓN PISTÓN - CILINDRO

Característica	Descripción/Valor
Diámetro pistón - selección D	94,935 - 94,945 mm. (3.73759 - 3.73798 in)
Diámetro cilindro - selección D	95,000 - 95,010 mm. (3.74015 - 3.74054 in)
Diámetro pistón - selección E	94,945 - 94,955 mm. (3.73798 - 3.73837 in)

Característica	Descripción/Valor
Diámetro cilindro - selección E	95,010 - 95,020 mm. (3.74054 - 3.74093 in)
Diámetro pistón - selección F	94,955 - 94,965 mm. (3.73837 - 3.73877 in)
Diámetro cilindro - selección F	95,020 - 95,030 mm. (3.74093 - 3.74133 in)



ACOPLAMIENTO EJE - PISTÓN

Característica	Descripción/Valor
Diámetro del eje	21,998 - 21,994 mm. (0.86606 - 0.86590 in)
Diámetro orificio eje en el pistón	22,016 - 22,011 mm. (0.86677 - 0.86657 in)
Juego entre el eje y los orificios del pistón	0,013 - 0,022 mm. (0.00051 - 0.00087 in)

Sellos de aceite

En cada pistón se montan:

- 1 aro elástico superior;
- 1 aro elástico intermedio;
- 1 aro elástico rascaceite.

Girar los segmentos para que los extremos de unión se hallen a 120 grados entre sí.

JUEGOS ENTRE LOS AROS ELÁSTICOS Y LOS ALOJAMIENTOS EN EL PISTÓN

Característica	Descripción/Valor
Aro superior	0,030 - 0,065 mm. (0.00118 - 0.00256 in)
Aro intermedio	0,020 - 0,055 mm. (0.00079 - 0.00216 in)
Aro rascaceite	0,010 - 0,045 mm. (0.00039 - 0.00177 in)

Luz entre los extremos de los aros elásticos introducidos en el cilindro:

- Aro elástico superior e intermedio 0,40 - 0,65 mm (0.00158 - 0.00255 in)
- Aro elástico rascaceite 0,30 - 0,60 mm (0.00118 - 0.00236 in).

Cárter - cigüeñal - biela

ALOJAMIENTO CIGÜEÑAL (LADO DISTRIBUCIÓN)

Característica	Descripción/Valor
Diámetro perno de banco cigüeñal lado distribución	37,975 - 37,959 mm. (1.49507 - 1.49444 in)
Diámetro interior buje cigüeñal lado distribución	38,016 - 38,0 mm. (1.49669 - 1.49606 in)
Juego entre el buje y el perno de banco (lado distribución)	0,025 - 0,057 mm. (0.00098 - 0.00224 in)

ALOJAMIENTO CIGÜEÑAL (LADO EMBRAGUE)

Característica	Descripción/Valor
Diámetro perno de banco cigüeñal lado embrague	53,97 - 53,961 mm. (2.12480 - 2.12444 in)
Diámetro interior buje cigüeñal en brida lado embrague	54,019 - 54,0 mm. (2.12673 - 2.12598 in)
Juego entre el buje y el perno de banco (lado embrague)	0,030 - 0,058 mm. (0.00118 - 0.00228 in)

Sistema de montaje de espesores

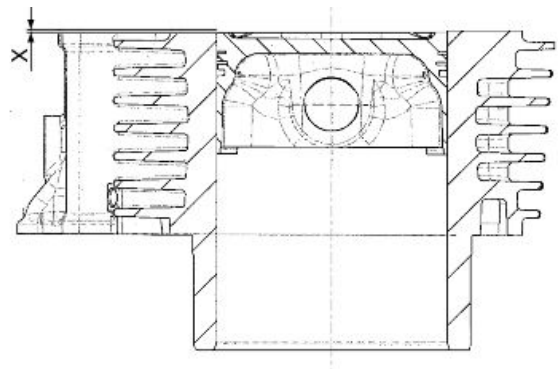
- Instalar ambos pistones en las bielas.
- Operando desde ambos lados, instalar en el bloque motor la junta entre éste y el cilindro.
- Instalar ambos cilindros.
- Llevar el pistón del cilindro izquierdo al PMS y bloquear la rotación del cigüeñal.



Utillaje específico

020675Y Seguro del engranaje del eje de servicio

- Limpiar cuidadosamente la superficie superior de ambos cilindros.
- Colocar en el cilindro izquierdo la herramienta para determinar el "squish" (X).
- Apretar la herramienta mediante las tuercas de los tornillos prisioneros.



Utillaje específico

020676Y Soporte del comparador de control de posición del pistón



- Poner a cero el micrómetro en el borde del cilindro.
- Desplazar la herramienta para que el palpador del micrómetro llegue al punto más alto de la cabeza del pistón.
- Anotar la medida y, en base a los valores detectados, consultar en profundidad la tabla para determinar el espesor de la junta entre el cilindro y la culata que deberá ser instalada.
- Desbloquear la rotación del cigüeñal.
- Girar el cigüeñal 90° hasta llevar el pistón del cilindro derecho al PMS.
- Bloquear la rotación del cigüeñal.
- Colocar en los tornillos prisioneros del cilindro derecho la herramienta para determinar el "squish" (X).

Utillaje específico

020676Y Soporte del comparador de control de posición del pistón

- Realizar para el cilindro derecho las mismas operaciones para la determinación del espesor de la junta entre el cilindro y la culata efectuadas para el cilindro izquierdo.

ESPESOR JUNTA CILINDRO - CULATA

Característica	Descripción/Valor
Valor (X) -0,56 / -0,37 mm (-0.022 / -0.0146 in)	espesor junta 0,65 mm (0.0256 in)
Valor (X) -0,37 / -0,19 mm (-0.0146 / -0.0075 in)	espesor junta 0,85 mm (0.0335 in)
Valor (X) -0,19 / 0 mm (-0.0075 / 0 in)	espesor junta 1,05 mm (0.0413 in)

Tabla productos recomendados

PRODUCTOS ACONSEJADOS

Producto	Denominación	Características
ENI i-RIDE PG RACING 10W-60	Aceite motor	SAE 10W - 60. Como alternativa a los aceites aconsejados, se pueden utilizar aceites de marca con rendimientos iguales o superiores a las especificaciones CCMC G-4 A.P.I. SG.
AGIP GEAR SAE 80 W 90	Aceite transmisión	-
AGIP GEAR MG/S SAE 85 W 90	Aceite del cambio de velocidades	-
AGIP ARNICA SA 32	Aceite horquilla	SAE 0W - ISO VG 32
AGIP GREASE SM2	Grasa de litio con molibdeno para cojinetes y otros puntos de lubricación	NLGI 2
Grasa neutra o vaselina.	Polos de la batería	

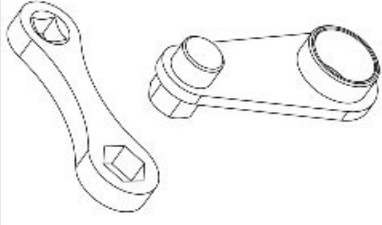
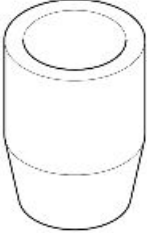
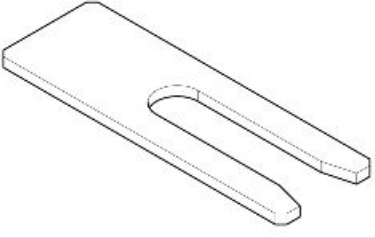


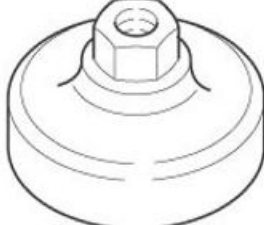
Producto	Denominación	Características
AGIP BRAKE 4 / BRAKE 5.1	Líquido de frenos	Como alternativa, se pueden utilizar líquidos con prestaciones iguales o superiores a las especificaciones Fluido sintético SAE J1703, NHTSA 116 DOT 4, ISO 4925.
AGIP BRAKE 4 / BRAKE 5.1	Líquido de embrague	Como alternativa, se pueden utilizar líquidos con prestaciones iguales o superiores a las especificaciones Fluido sintético SAE J1703, NHTSA 116 DOT 4, ISO 4925.

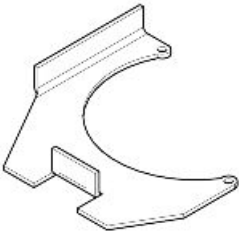

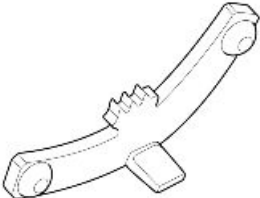
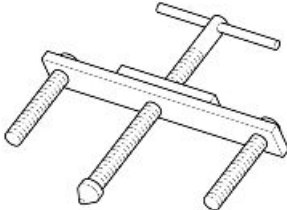

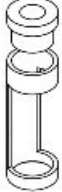
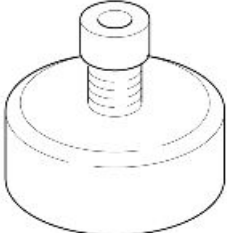
INDICE DE LOS ARGUMENTOS

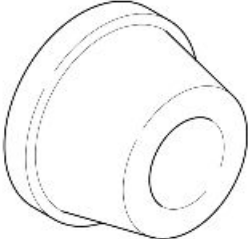
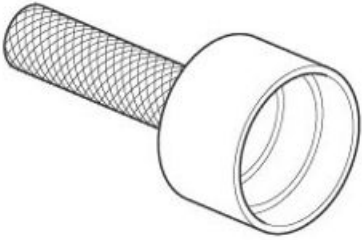
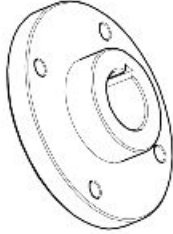
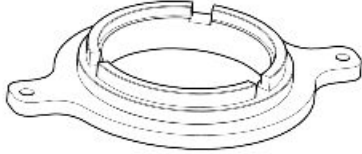
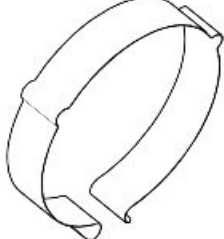
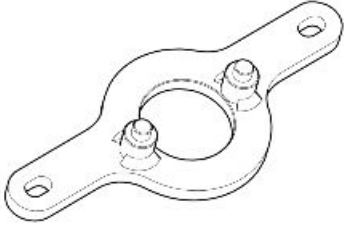
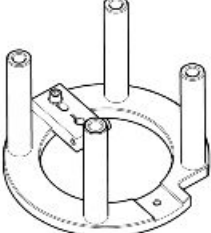
UTILLAJE ESPECIAL

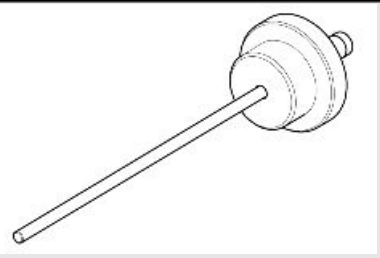
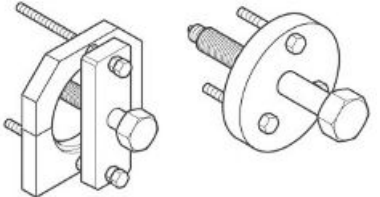
UT

MOTORE

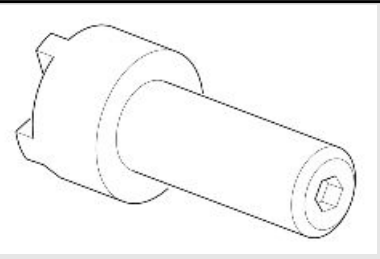
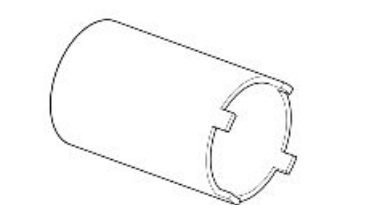
Cod. Almacén	Denominación	
020677Y	Tensor de la correa del alternador, palanca para tensado de la correa	
05.91.17.30	Cono de colocación tapa delantera	
020716Y	Bloqueo de la biela	
020470Y	Herramienta para montar los anillos de retención del perno	
05.92.72.30	Punzón anillo de estanqueidad tapa de distribución	
01.92.91.00	Llave para desmontaje tapa del cárter y filtro	

Cod. Almacén	Denominación	
05.90.25.30	Soporte caja de cambios	
19.92.96.00	Disco graduado para control puesta en fase distribución y encendido	
12.91.18.01	Herramienta para bloquear el volante y la corona de arranque	
12.91.36.00	Herramienta para desmontar la brida lado volante	
AP8140179	Arco montaje/desmontaje válvulas	
AP9100838	Herramienta para comprimir el muelle de la válvula	
14.92.71.00	Herramienta para montar el anillo de estanqueidad a la brida lado volante	

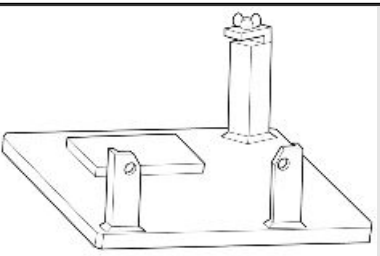
Cod. Almacén	Denominación	
12.91.20.00	Herramienta para montar la brida lado volante con el anillo de estanqueidad al cigüeñal	
19.92.71.00	Herramienta para montar el anillo de estanqueidad a la brida lado volante	
020673Y	Cubo para disco graduado	
020672Y	Herramienta de centrado y compresión del muelle del embrague	
020674Y	Pinza para abrazaderas	
020675Y	Seguro del engranaje del eje de servicio	
020676Y	Soporte del comparador de control de posición del pistón	

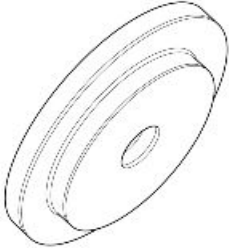
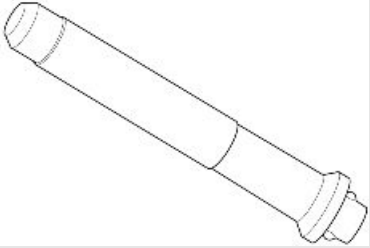
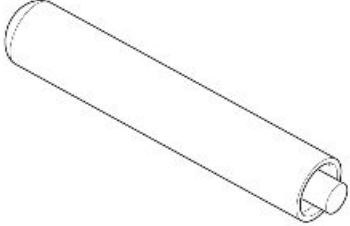
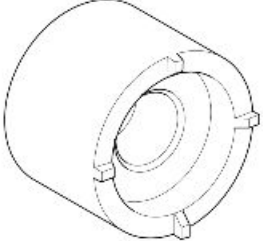
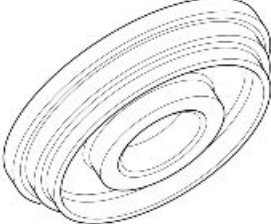
Cod. Almacén	Denominación	
020678Y	Herramienta de control de la varilla del embrague	
05.91.25.30	Apertura caja de cambios	

PARTE CICLO

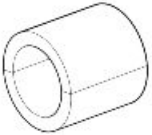
Cod. Almacén	Denominación	
14.91.26.03	Llave de dientes para tuerca anular de fijación del cuerpo interno embrague eje	
AP8140190	Herramienta para apriete dirección	

PAR CÓNICO

Cod. Almacén	Denominación	
05.90.27.30	Soporte caja de la transmisión	

Cod. Almacén	Denominación	
05.90.27.31	Tapón retén de aceite caja de la transmisión	
05.90.27.32	Empuñadura para tapones	
05.90.27.33	Tapón estanqueidad articulación de rótula	
05.90.27.34	Llave para tuerca anular piñón	
05.90.27.35	Tapón retén de aceite piñón	

HORQUILLA DELANTERA

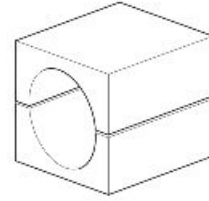
Cod. Almacén	Denominación	
AP8140146	Peso	

Cod. Almacén

Denominación

AP8140149

Protección para operaciones de montaje



9100903

Retén de aceite de la horquilla Marzocchi
Diámetro 45 mm (1,77 in)



INDICE DE LOS ARGUMENTOS

MANUTENCIÓN

MAN

Tabla de manutención

NOTA

EL TIEMPO PREVISTO PARA REALIZAR LAS OPERACIONES DE MANTENIMIENTO, DEBE SER REDUCIDO A LA MITAD SI EL VEHÍCULO SE UTILIZA EN ZONAS LLUVIOSAS, POLVORIENTAS, EN RECORRIDOS ACCIDENTADOS O EN CONDUCCIÓN DEPORTIVA.

Tabla de mantenimiento periódico

I: CONTROLAR Y LIMPIAR, REGULAR, LUBRICAR O SUSTITUIR SI ES PRECISO

C: LIMPIAR, R: SUSTITUIR, A: REGULAR, L: LUBRICAR

(1) Controlar y limpiar, regular o sustituir si fuese necesario antes de cada viaje

(2) Sustituir cada 2 años o 20000 km (12427 mi).

(3) Sustituir cada 4 años.

(4) Controlar en cada arranque.

(5) Se aconseja lubricar periódicamente con grasa en aerosol los caballetes y estribos después de condiciones de uso especialmente exigentes (suciedad debida al polvo, sales, etc.) o tras una prolongada inactividad.

(6) Lubricar en caso de conducción bajo la lluvia, por calles mojadas, o después de lavar el vehículo.

TABLA DE MANTENIMIENTO PERIÓDICO

Km x 1.000	1,5	10	20	30	40	50	60	70	80
Pernos de fijación bridas de tubos de escape	I		I		I		I		I
Bujías		R	R	R	R	R	R	R	R
Carburación en ralentí (CO)		I	I	I	I	I	I	I	I
Cuerpo de mariposa			C		C		C		C
Caballetes (5)		I	I	I	I	I	I	I	I
Cables de la transmisión y mandos	I	I	I	I	I	I	I	I	I
Correa del alternador			A		A	R	A		A
Cojinetes de la dirección y juego de la dirección	I	I	I	I	I	I	I	I	I
Cojinetes de las ruedas		I	I	I	I	I	I	I	I
Discos de freno	I	I	I	I	I	I	I	I	I
Filtro de aire		I	R	I	R	I	R	I	R
Filtro del aceite motor	R	R	R	R	R	R	R	R	R
Horquilla	I		I		I		I		I
Funcionamiento general del vehículo	I	I	I	I	I	I	I	I	I
Instalaciones de frenos	I	I	I	I	I	I	I	I	I
Instalación de luces	I	I	I	I	I	I	I	I	I
Interruptores de seguridad	I		I		I		I		I
Líquido de frenos (2)	I	I	R	I	R	I	R	I	R
Líquido del embrague (2)	I	I	I	I	I	I	I	I	I
Aceite del cambio de velocidades	R	R	R	R	R	R	R	R	R
Aceite motor	R	R	R	R	R	R	R	R	R
Aceite / retenes de aceite horquilla		R		R		R		R	
Aceite transmisión final	R	R	R	R	R	R	R	R	R
Perno leva embrague (6)	L	L	L	L	L	L	L	L	L
Neumáticos - presión/desgaste (1)	I	I	I	I	I	I	I	I	I
Revoluciones motor en ralentí	A	A	A	A	A	A	A	A	A
Regulación del juego de las válvulas	A	A	A	A	A	A	A	A	A
Ruedas	I	I	I	I	I	I	I	I	I
Apriete de los bulones	I	I	I	I	I	I	I	I	I
Apriete de los bornes de la batería	I		I		I		I		I
Apriete nipples ruedas (1)	I	I	I	I	I	I	I	I	I
Sincronización cilindros	I	I	I	I	I	I	I	I	I
Articulación estribos (5)		I	I	I	I	I	I	I	I
Suspensiones y ajuste	I		I		I		I		I
Testigo presión de aceite motor (4)									

Km x 1.000	1,5	10	20	30	40	50	60	70	80
Vaciado del tubo de drenaje aceite de la caja del filtro		C	C	C	C	C	C	C	C
Tubos de combustible (3)		I	I	I	I	I	I	I	I
Tubos de freno (3)		I	I	I	I	I	I	I	I
Desgaste del embrague		I	I	I	I	I	I	I	I
Desgaste de las pastillas de freno (1)	I	I	I	I	I	I	I	I	I

Aceite transmisión

Comprobación

- Mantener el vehículo en posición vertical con las dos ruedas apoyadas en el suelo.
- Desenroscar y quitar el tapón de nivel (1).
- El nivel es correcto si el aceite roza el orificio del tapón de nivel (1).
- Si el aceite se encuentra por debajo del nivel prescrito, es necesario llenar hasta que alcance el orificio del tapón de nivel (1).



ATENCIÓN



NO AGREGAR ADITIVOS U OTRAS SUSTANCIAS AL LÍQUIDO. SI SE UTILIZA UN EMBUDO U OTRO OBJETO, ASEGURARSE DE QUE ESTÉ PERFECTAMENTE LIMPIO.

Sustitución

ATENCIÓN

LA SUSTITUCIÓN SE DEBE REALIZAR CON EL GRUPO CALIENTE, YA QUE EN ESTAS CONDICIONES EL ACEITE ES FLUIDO Y FÁCIL DE DRENAR.

NOTA

PARA LLEVAR A TEMPERATURA EL ACEITE, RECORRER ALGUNOS km (mi)

- Colocar un recipiente cuya capacidad supere los 400 cm³ (25 cu in) en correspondencia del tapón de drenaje (3).
- Desenroscar y quitar el tapón de drenaje (3).
- Desenroscar y quitar el tapón de purga (2).
- Drenar y dejar escurrir el aceite durante algunos minutos dentro del recipiente.
- Controlar, y eventualmente sustituir, la arandela de estanqueidad del tapón de drenaje (3).
- Retirar los residuos metálicos adheridos al imán del tapón de drenaje (3).
- Enroscar y apretar el tapón de drenaje (3).
- Llenar con aceite nuevo a través del orificio de llenado (1), hasta alcanzar el orificio del tapón de nivel (1).

ATENCIÓN

NO AGREGAR ADITIVOS U OTRAS SUSTANCIAS AL LÍQUIDO. SI SE UTILIZA UN EMBUDO U OTRO OBJETO, ASEGURARSE DE QUE ESTÉ PERFECTAMENTE LIMPIO.

- Enroscar y ajustar los tapones (1 - 2).



Aceite motor

Comprobación

ATENCIÓN

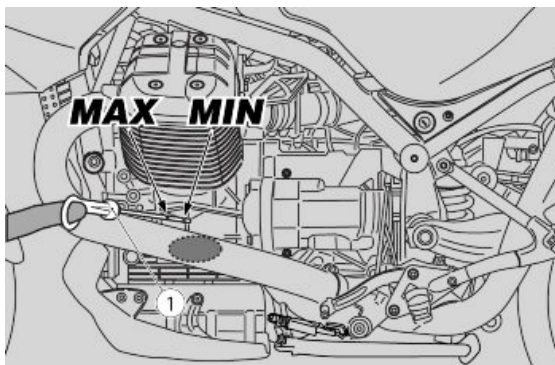
EL CONTROL DEL NIVEL DE ACEITE MOTOR SE DEBE REALIZAR CON EL MOTOR CALIENTE.

NOTA

PARA CALENTAR EL MOTOR Y LLEVAR EL ACEITE A TEMPERATURA DE FUNCIONAMIENTO, NO HACER FUNCIONAR EL MOTOR EN RALENTÍ CON EL VEHÍCULO DETENIDO. EL PROCEDIMIENTO CORRECTO PREVÉ REALIZAR EL CONTROL DESPUÉS DE HABER RECORRIDO APROXIMADAMENTE 15 KM (10 millas).

- Parar el motor.
- Mantener el vehículo en posición vertical con las dos ruedas apoyadas en el piso.

- Extraer el tapón de carga / varilla del nivel de aceite (1).
- Limpiar la varilla del nivel de aceite (1) y volver a colocarla.
- Extraerla nuevamente y controlar el nivel de aceite.
- El nivel es correcto si alcanza aproximadamente el nivel "MÁX". En caso contrario llenar con aceite motor.



ATENCIÓN

NO AGREGAR ADITIVOS NI OTRAS SUSTANCIAS AL LÍQUIDO. SI SE UTILIZA UN EMBUDO U OTRO OBJETO, ASEGURARSE DE QUE ESTÉ PERFECTAMENTE LIMPIO.

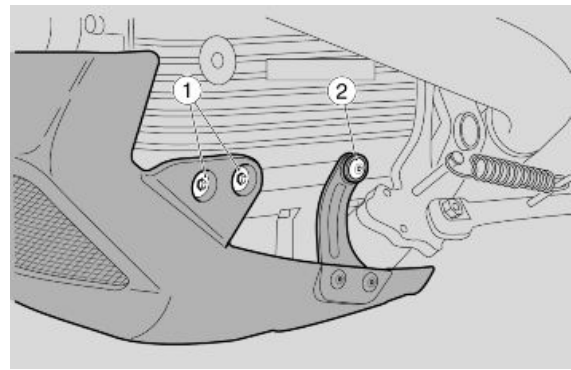
Sustitución

NOTA

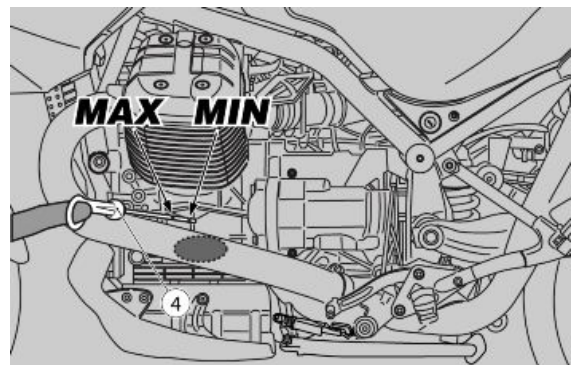
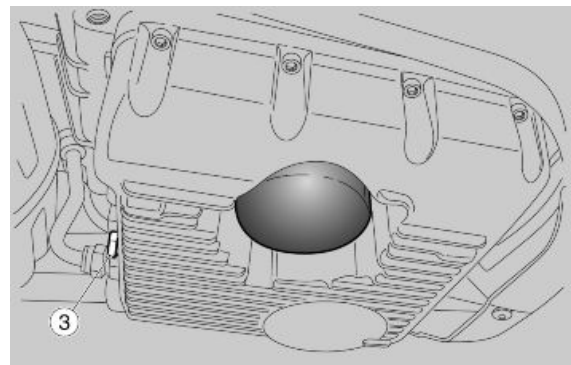
PARA QUE EL ACEITE SALGA POR COMPLETO Y CON MAYOR FACILIDAD, ES NECESARIO QUE ESTÉ CALIENTE, Y POR CONSIGUIENTE MÁS FLUIDO.

Para el cambio de aceite del motor y del filtro de aceite, se debe retirar el cubrecárter.

- Operando en ambos lados, desenroscar y extraer los dos tornillos delanteros (1).
- Operando en ambos lados, desenroscar y extraer el tornillo trasero (2).
- Retirar el cubrecárter.



- Colocar un recipiente cuya capacidad supere los 4000 cm³ (244 cu in) en correspondencia con el tapón de drenaje (3).
- Desenroscar y quitar el tapón de drenaje (3).
- Extraer el tapón de llenado / varilla del nivel de aceite del motor (4).
- Drenar y dejar escurrir el aceite durante algunos minutos dentro del recipiente.
- Colocar el tapón de llenado / varilla del nivel de aceite del motor (4).
- Controlar y eventualmente sustituir las arandelas de estanqueidad del tapón de drenaje (3).
- Retirar los residuos metálicos adheridos al imán del tapón de drenaje (3).
- Enroscar y apretar el tapón de drenaje (3).



**NO ARROJAR EL ACEITE AL MEDIO AMBIENTE.
SE RECOMIENDA LLEVARLO AL TALLER DE SERVICIO
DONDE HABITUALMENTE SE LO COMPRA O A UN CENTRO
DE RECOLECCIÓN DE ACEITES, EN UN RECIPIENTE
CERRADO HERMÉTICAMENTE.**

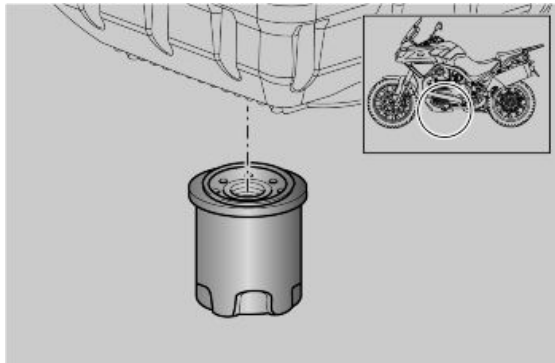
Filtro aceite motor

Sustituir el filtro de aceite motor en cada cambio de aceite motor.

- Vaciar completamente de aceite el motor.
- Quitar el filtro de aceite motor desenroscándolo de su alojamiento.

NOTA

NO VOLVER A UTILIZAR EL FILTRO USADO.



- Extender una capa de aceite en el anillo de estanqueidad del nuevo filtro de aceite motor.
- Introducir y enroscar el nuevo filtro de aceite motor en su alojamiento.

Aceite cambio

Contrôle

CONTROL Y LLENADO

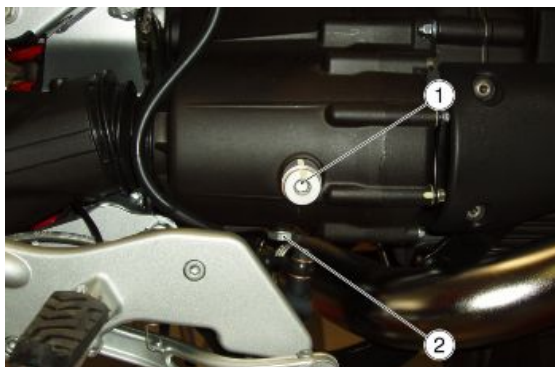
ATENCIÓN

EL CONTROL DEL NIVEL DE ACEITE DEL CAMBIO DE VELOCIDADES SE DEBE REALIZAR CON EL MOTOR CALIENTE.

NOTA

PARA CALENTAR EL MOTOR Y LLEVAR EL ACEITE A TEMPERATURA DE FUNCIONAMIENTO, NO HACER FUNCIONAR EL MOTOR EN RALENTÍ CON EL VEHÍCULO DETENIDO. EL PROCEDIMIENTO CORRECTO PREVÉ REALIZAR EL CONTROL DESPUÉS DE HABER RECORRIDO APROXIMADAMENTE 15 KM (10 millas).

- Parar el motor.
- Mantener el vehículo en posición vertical con ambas ruedas apoyadas en el suelo.
- Desenroscar y quitar el tapón de inspección (1) situado en el lado derecho del cambio.
- El nivel es correcto si el aceite roza el orificio del tapón de inspección (1).



Si es necesario:

- Llenar con aceite hasta alcanzar el orificio del tapón de inspección (1).

ATENCIÓN

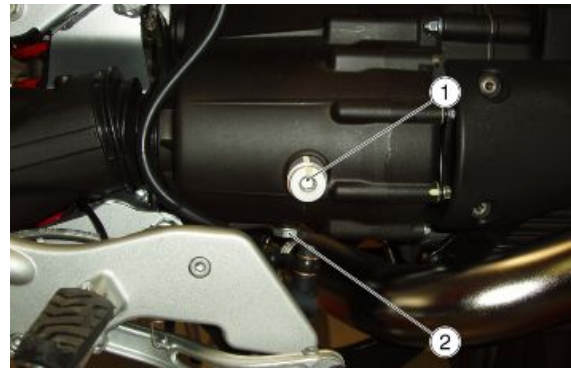
NO AGREGAR ADITIVOS U OTRAS SUSTANCIAS AL LÍQUIDO. SI SE UTILIZA UN EMBUDO U OTRO OBJETO, ASEGURARSE DE QUE ESTÉ PERFECTAMENTE LIMPIO.

Replacement

NOTA

PARA QUE EL ACEITE SALGA POR COMPLETO Y CON MAYOR FACILIDAD, ES NECESARIO QUE ESTÉ CALIENTE, Y POR CONSIGUIENTE MÁS FLUIDO.

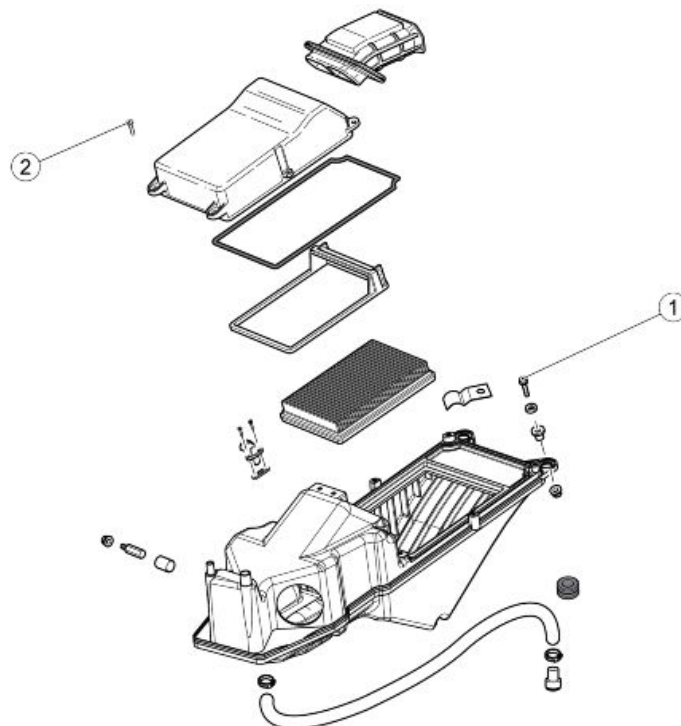
- Colocar un recipiente con capacidad adecuada a nivel del tapón de drenaje (2).
- Desenroscar y quitar el tapón de drenaje (2).
- Desenroscar y quitar el tapón de llenado (1).
- Drenar y dejar escurrir el aceite durante algunos minutos dentro del recipiente.
- Controlar y eventualmente sustituir las arandelas de estanqueidad del tapón de drenaje (2).
- Retirar los residuos metálicos adheridos al imán del tapón de drenaje (2).
- Enroscar y apretar el tapón de drenaje (2).
- Llenar con aceite nuevo hasta alcanzar el orificio del tapón de inspección (1).
- Apretar el tapón de llenado (1).



ATENCIÓN

NO AGREGAR ADITIVOS U OTRAS SUSTANCIAS AL LÍQUIDO. SI SE UTILIZA UN EMBUDO U OTRO OBJETO, ASEGURARSE DE QUE ESTÉ PERFECTAMENTE LIMPIO.

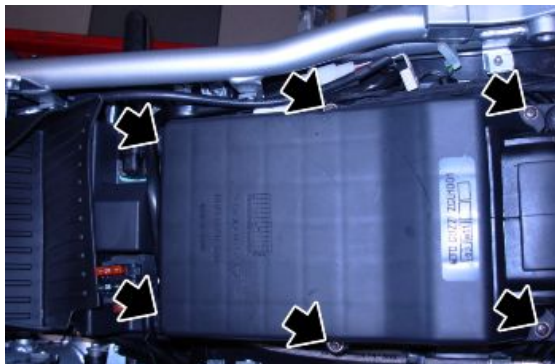
Filtro de aire



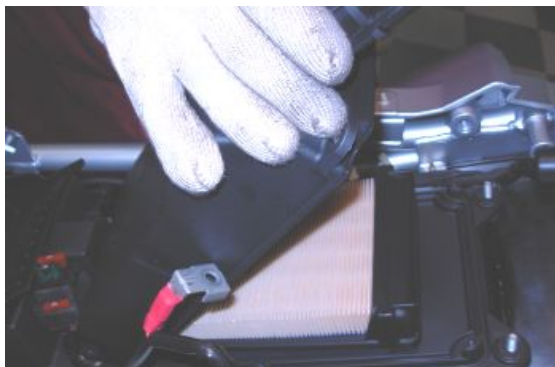
FILTRO DE AIRE

pos.	Descripción	Tipo	Cantidad	Par	Notas
1	Tornillo de fijación de la caja del filtro de aire al chasis	-	2	10 Nm (7,38 lbf ft)	-
2	Tornillo de fijación de la tapa de la caja del filtro de aire	SWP 5x20	6	3 Nm (2,21 lbf ft)	-

- Desenroscar y quitar los seis tornillos.



- Levantar la tapa de la caja del filtro.



- Retirar el filtro de aire.
- Tapar el conducto de aspiración con un paño limpio para evitar el ingreso de cuerpos extraños en los conductos de aspiración.



**NO ARRANCAR EL MOTOR CON EL FILTRO DE AIRE DESMONTADO.
PARA LA LIMPIEZA DEL ELEMENTO FILTRANTE, UTILIZAR UN CHORRO DE AIRE COMPRIMIDO ORIENTÁNDOLO DESDE ADENTRO HACIA AFUERA.**

Comprobación juego válvulas

Cuando la distribución es muy ruidosa, controlar el juego entre las válvulas y los balancines.

NOTA

LA REGULACIÓN SE EFECTÚA CON MOTOR FRÍO, CON EL PISTÓN EN PUNTO MUERTO SUPERIOR (P.M.S.) EN FASE DE COMPRESIÓN (VÁLVULAS CERRADAS).

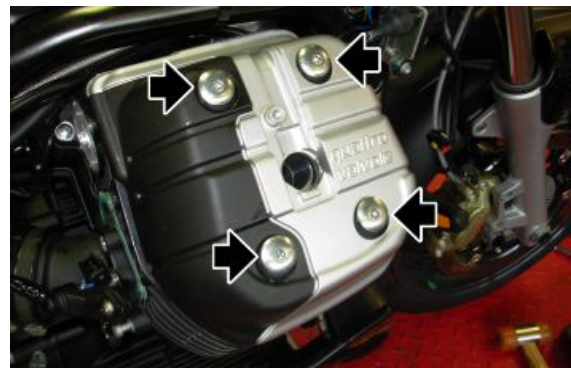
- Desconectar la pipeta de la bujía haciendo palanca con un destornillador en la ranura.

ATENCIÓN

PRESTAR ATENCIÓN DE HACER PALANCA SOBRE LA GOMA DE LA PIPETA DE LA BUJÍA Y NO SOBRE LA MISMA BUJÍA, PARA NO DAÑARLA



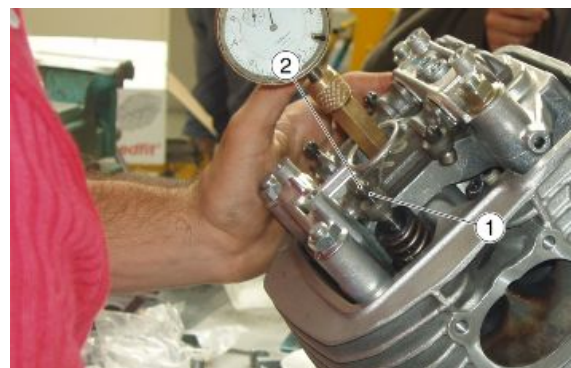
- Desenroscar y quitar los cuatro tornillos de fijación de la tapa de la culata recuperando las juntas tóricas de estanqueidad.
- Retirar la tapa de la culata con la junta.



- aflojar la tuerca (1);
- intervenir con un destornillador en el tornillo de regulación (2) hasta obtener los siguientes juegos:

- válvula de aspiración 0,10 mm (0.0039 in)
- válvula de escape 0,15 mm (0.0059 in)

- La medición se realiza utilizando un calibre de espesores adecuado (3).

**ATENCIÓN**

SI EL JUEGO ES MAYOR AL PRESCRITO, LOS EMPUJADORES HARÁN RUIDO. EN CASO CONTRARIO, LAS VÁLVULAS NO CIERRAN BIEN DANDO LUGAR A INCONVENIENTES COMO:

- PÉRDIDA DE PRESIÓN;
- SOBRECALENTAMIENTO DEL MOTOR;
- VÁLVULAS QUEMADAS, ETC.

Circuito de frenos

Comprobación nivel

Control líquido de frenos

- Colocar el vehículo sobre el caballete.
- Para el freno delantero, girar el manillar totalmente hacia la derecha.

- Para el freno trasero, mantener el vehículo en posición vertical de manera de que el líquido contenido en el depósito esté paralelo al tapón.
- Controlar que el líquido contenido en el depósito supere la referencia "MÍN":

MÍN= nivel mínimo.

MÁX= nivel máximo

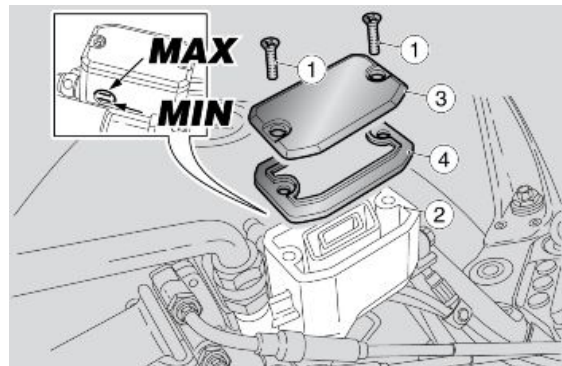
Si el líquido no llega por lo menos a la referencia "**MÍN**":

- Controlar el desgaste de las pastillas de frenos, y del disco.
- Si las pastillas y/o el disco no se deben sustituir, realizar el rellenado.

Llenado

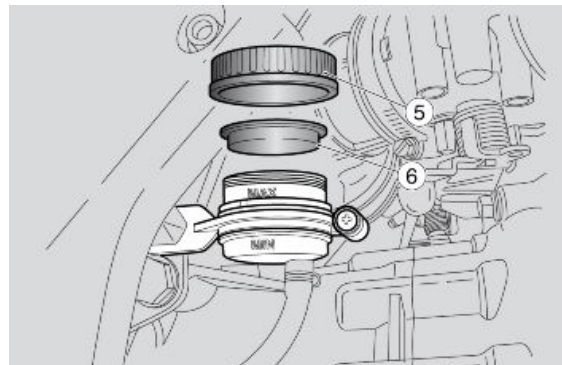
Freno delantero:

- Utilizando un destornillador de cruz, desenroscar los dos tornillos (1) del depósito del líquido de frenos (2).
- Levantar y extraer la tapa (3) con los tornillos (1).
- Retirar la junta (4).



Freno trasero:

- Desenroscar y retirar el tapón (5).
- Retirar la junta (6).
- Llenar el depósito con líquido de frenos hasta alcanzar el nivel justo, comprendido entre las dos referencias "MÍN" y "MÁX".



PELIGRO DE PÉRDIDA DEL LÍQUIDO DE FRENOS. NO ACCIONAR LA PALANCA DEL FRENO SI EL TAPÓN DEL DEPÓSITO DEL LÍQUIDO DE FRENOS ESTA FLOJO O FALTARA.

ATENCIÓN



EVITAR LA EXPOSICIÓN PROLONGADA DEL LÍQUIDO DE FRENOS AL AIRE. EL LÍQUIDO DE FRENOS ES HIGROSCÓPICO Y, EN CONTACTO CON EL AIRE, ABSORBE HUMEDAD. EL DEPÓSITO DEL LÍQUIDO DE FRENOS DEBE PERMANECER ABIERTO SÓLO DURANTE EL TIEMPO NECESARIO PARA EFECTUAR EL LLENADO.



PARA EVITAR QUE SE DERRAME EL LÍQUIDO DURANTE EL RELLENADO, SE RECOMIENDA MANTENER EL LÍQUIDO

DO EN EL DEPÓSITO PARALELO AL BORDE DEL DEPÓSITO (EN POSICIÓN HORIZONTAL).

NO AGREGAR ADITIVOS NI OTRAS SUSTANCIAS AL LÍQUIDO.

SI SE USA UN EMBUDO U OTRO OBJETO, ASEGURARSE DE QUE ESTÉ PERFECTAMENTE LIMPIO.



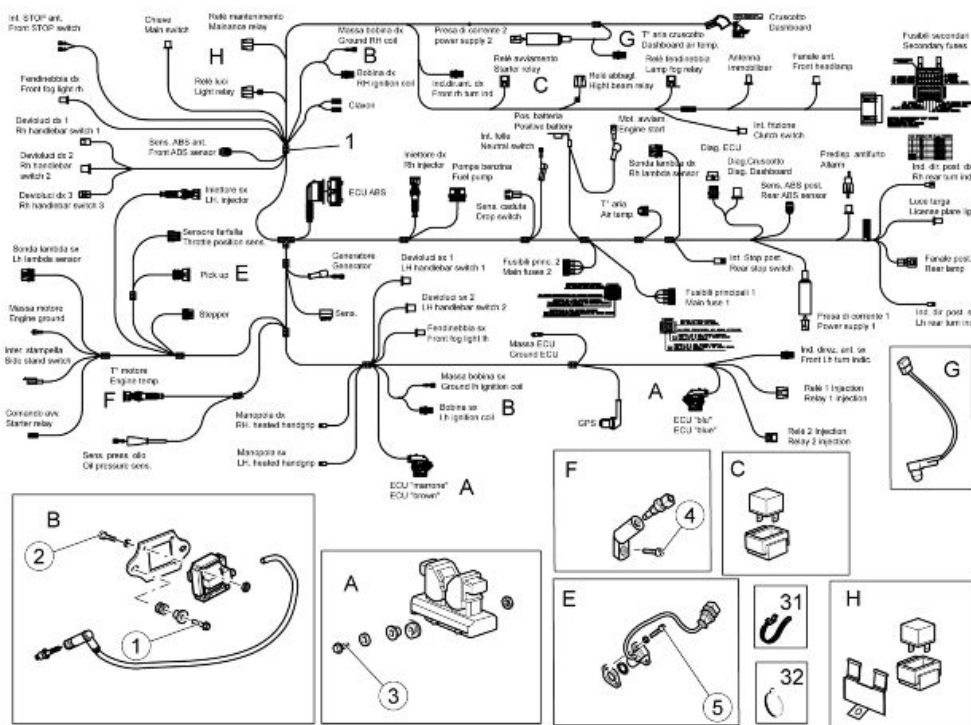
DURANTE EL LLENADO NO SUPERAR EL NIVEL "MÁX". EL LLENADO HASTA EL NIVEL "MÁX." SÓLO SE DEBE REALIZAR CON PASTILLAS NUEVAS. SE RECOMIENDA NO LLENAR HASTA EL NIVEL "MÁX." CON PASTILLAS DESGASTADAS, YA QUE ESTO PROVOCARÍA LA PÉRDIDA DE LÍQUIDO EN CASO DE SUSTITUCIÓN DE LAS PASTILLAS DE FRENO.

CONTROLAR LA EFICIENCIA DEL FRENADO. EN CASO DE UNA CARRERA EXCESIVA DE LA PALANCA DE FRENO O DE UNA PÉRDIDA DE EFICIENCIA EN LA INSTALACIÓN DE FRENOS, DIRIGIRSE A UN Concesionario Oficial Moto Guzzi, YA QUE PODRÍA SER NECESARIO PURGAR EL AIRE DE LA INSTALACIÓN.

INDICE DE LOS ARGUMENTOS

INSTALACIÓN ELÉCTRICA

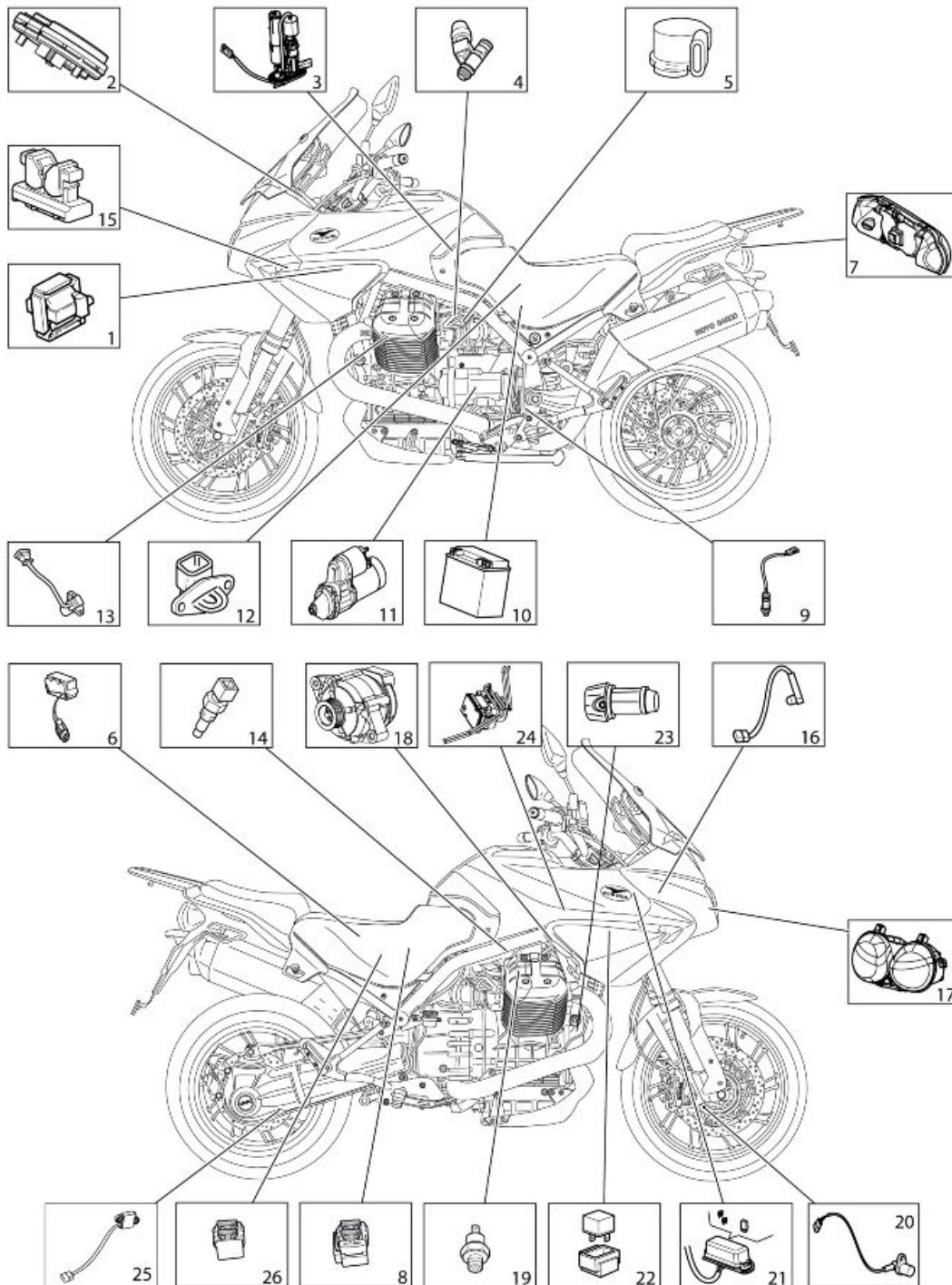
INS ELE



MAZO DE CABLES PRINCIPAL

pos.	Descripción	Tipo	Cantidad	Par	Notas
1	Tornillos Cab.Hex. con reborde de fijación de las placas de las bobinas	M6x20	2+2	10 Nm (7,38 lbf ft)	-
2	Tornillos Cab.Cil.Hex.Int.de fijación bobinas	-	2+2	2 Nm (1,47 lbf ft)	-
3	Tornillos Cab.Cil.Hex.Int.de fijación centralita	-	2	10 Nm (7,38 lbf ft)	-
4	sensor Tornillos Cab.Cil.Hex.Int.de fijación soporte temp. aceite	M10x20	1	11 Nm (8,11 lbf ft)	Loct. 243
5	Tornillos Cab.Cil.Hex.Int.de fijación del sensor de fase	-	2	3 Nm (2,21 lbf ft)	-

Disposición componentes



Leyenda:

- 1 Bobina
- 2 Tablero
- 3 Bomba combustible
- 4 Inyector
- 5 Potenciómetro mariposa

- 6 Sensor de caída (equipo especial)
 - 7 Faro trasero
 - 8 Fusibles principales
 - 9 Sonda lambda
 - 10 Batería
 - 11 Arrancador
 - 12 Sensor temperatura aire aspirado
 - 13 Sensor de revoluciones motor
 - 14 Sensor temperatura culata
 - 15 Centralita control motor
 - 16 Sensor temperatura aire tablero
 - 17 Faro delantero
 - 18 Alternador
 - 19 Sensor presión de aceite
 - 20 Sensor ABS delantero
 - 21 Fusibles secundarios
 - 22 Relé
 - 23 Faros suplementarios (equipo especial)
 - 24 Centralita ABS
 - 25 Sensor ABS trasero
 - 26 Fusibles ABS
-

Instalación eléctrica

INTRODUCCIÓN

Objetivo y aplicabilidad

La finalidad de este documento es definir los pasos del mazo de cables, con el fin de alcanzar los objetivos de fiabilidad del vehículo.

Materiales utilizados y cantidades

La instalación eléctrica se compone de los siguientes mazos de cables y piezas:

- 1 Mazo de cables principal
- 1 Cable de masa
- 1 Mazo de cables del faro delantero
- 1 Conector para sensor de caída
- 1 Mazo de cables antirrobo (equipos especiales)
- 8 Abrazaderas pequeñas
- 18 Abrazaderas medias
- 1 Abrazadera grande

- 4 Abrazaderas reutilizables
- 7 Pasacables
- 5 Abrazaderas de goma
- 7 Pasacables
- 1 Pasacable adhesivo
- 1 Pasacable con clip

División moto

La distribución de los mazos de cables eléctricos se subdivide en tres partes fundamentales, como se indica en la figura.

1. Parte delantera
2. Parte central
3. Parte trasera



Controles especiales de correcta conexión y pasaje de cables

Es importante e indispensable la conexión correcta y el apriete correcto del eventual cierre de seguridad de los siguientes conectores para un correcto funcionamiento del motor y consiguientemente del vehículo.

- Conector Tablero
- Conector Pick Up y Alternador
- Conector Interruptor Caballete Lateral
- Conectores Bobinas
- Conectores Centralita
- Conector Bomba de Gasolina
- Conector Llave
- Conectores Conmutador de luces Dch.
- Conectores Conmutador de luces Izq.
- Conector ABS y posicionamiento correcto de la cubierta
- Conector sensores de velocidad delantero y trasero
- Fusibles secundarios (posicionamiento correcto y cierre de caja de goma)
- Conector Temperatura Aire Admisión
- Conectores Inyectores Gasolina

Los conectores de la lista están encerrados en círculos en las diferentes fotos. Los conectores de la lista se consideran más críticos respecto de los otros porque su eventual desconexión puede causar la parada o el mal funcionamiento del vehículo. Obviamente, también es importante e indispensable la conexión correcta de todos los demás conectores para que el vehículo funcione correctamente.

También es importante e indispensable que se sigan escrupulosamente las indicaciones referidas al paso y a la fijación del mazo de cables en las diferentes zonas, para garantizar su funcionamiento y fiabilidad.

Parte delantera

TABLA A

1. Faro delantero
2. Abrazaderas pequeñas
3. Pasacable
4. Mazo de cables del faro delantero

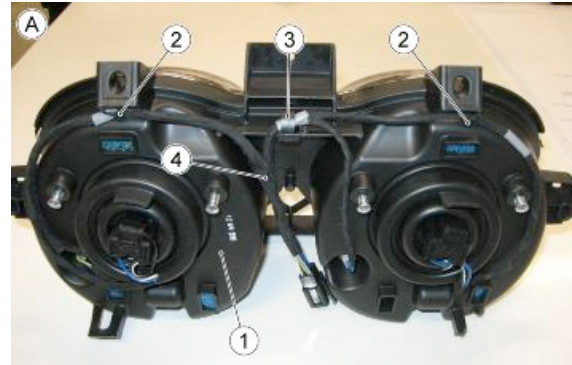


TABLA B

1. Abrazaderas de goma



TABLA C

1. Interruptor freno delantero
2. Faston
 - Controlar que las conexiones faston ingresen hasta el fondo.



TABLA D

1. Pasacables
2. Abrazadera sujeta tubo
3. Sensor ABS delantero

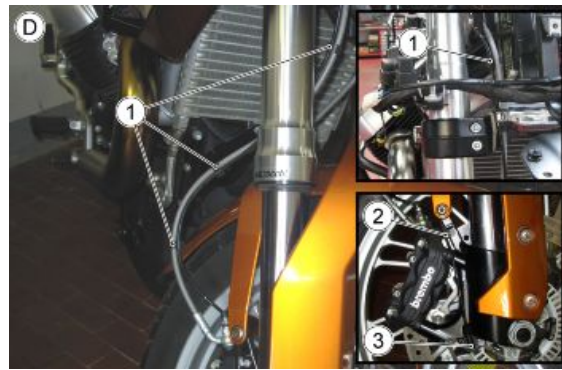


TABLA E

1. Mazo de cables principal
2. Abrazadera pequeña.
3. Abrazadera media

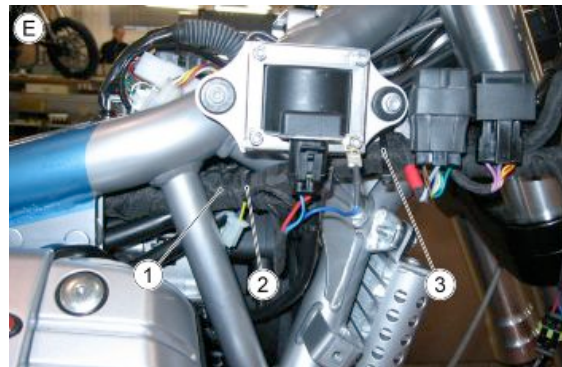


TABLA F

1. Abrazadera media
2. Abrazadera ya presente en el mazo de cables



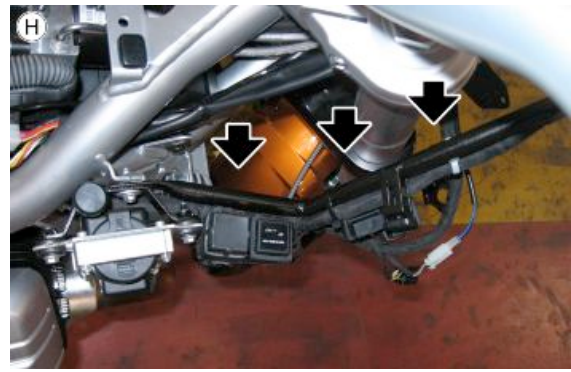
TABLA G

1. Abrazaderas medias



TABLA H

- Ninguna parte del mazo de cables debe sobresalir en el interior del arco para no obstaculizar las horquillas

**TABLA I**

1. Abrazadera que agrupa a los mazos de cables del conmutador de luces derecho, de stop delantero, del sensor ABS delantero y de la llave

**TABLA L**

1. Abrazaderas medias
2. Abrazaderas pequeñas

**TABLA M**

- Controlar que la tapa de la caja de fusibles secundarios cierre correctamente

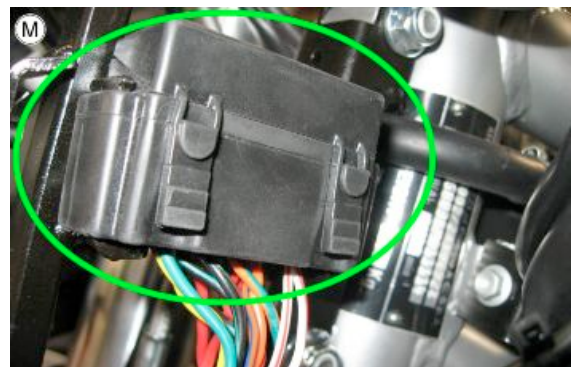


TABLA N

1. Abrazadera media
2. Cable de masa orientado como en la foto
3. Abrazadera pequeña
4. Pasacable



TABLA O

1. Abrazaderas medias



TABLA P

1. Abrazadera que sujeta el mazo de cables del conmutador de luces izquierdo y la llave al estribo metálico
2. Abrazadera que sujeta el mazo de cables del conmutador de luces izquierdo al tubo
3. Abrazadera media

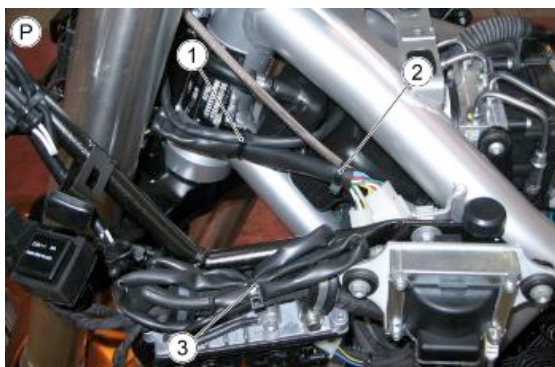


TABLA Q

1. Mantener el mazo de cables por fuera con respecto a los relés
2. Abrazadera



TABLA R

1. Abrazadera media
2. Posicionamiento del conector del relé antiniebla

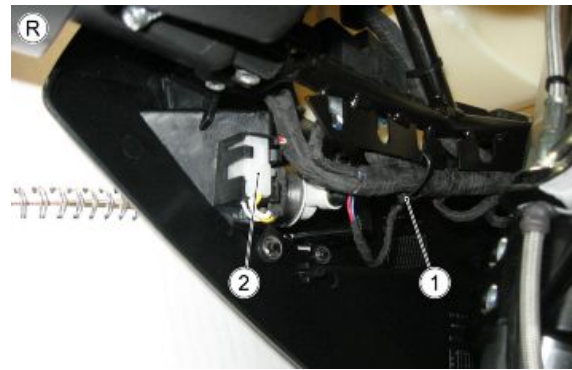


TABLA S

1. Enganchar la abrazadera en el orificio correspondiente en el arco.
2. Abrazadera media



TABLA T

1. Toma de corriente delantera
2. Conector toma de corriente
3. Orientación correcta
4. Abrazadera media para posicionar después de haber colocado la cubierta evitando que pueda salirse

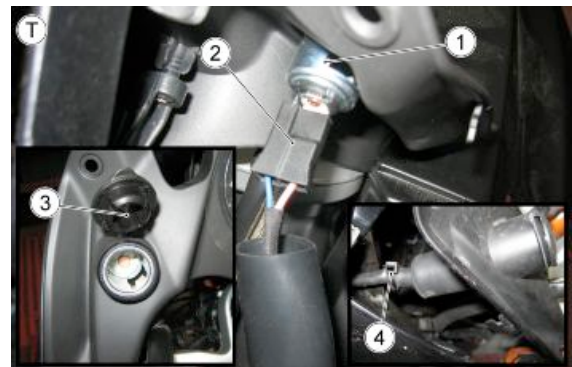
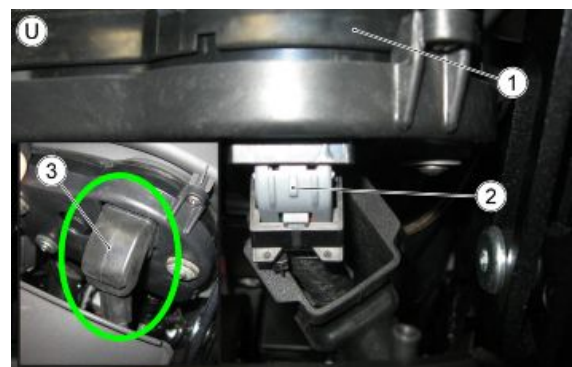


TABLA U

1. Tablero
2. Conector tablero conectado correctamente



Parte central

TABLA A

1. Mazo de cables principal
2. Mazo de cables principal motor
3. Encintado gris de referencia que debe quedar entre las dos tapas



TABLA B

1. Sensor de presión de aceite motor.
2. Abrazadera pequeña.



TABLA C

1. Generador
2. Sensor
3. Positivo del alternador



TABLA D

1. Mazo de cables Pick-up
2. Abrazadera media que sujeta el cable Pick-Up detrás del chasis

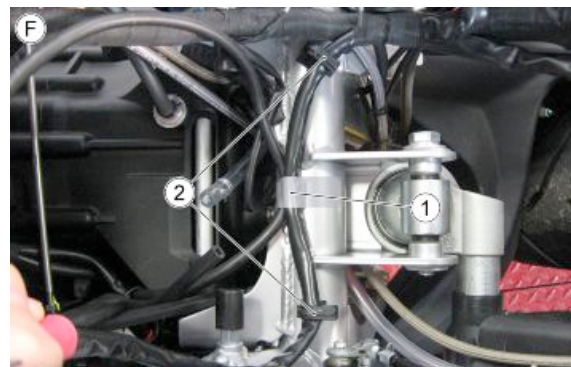


TABLA E

1. Abrazadera reutilizable

**TABLA F**

1. Guía-cable
2. Pasacables de plástico

**TABLA G**

1. Interruptor del punto muerto
 - Colocar firmemente el capuchón en el interruptor de punto muerto

**TABLA H**

- Paso correcto de los cables para los inyectores

**TABLA I**

1. Inyector izquierdo
2. Inyector derecho

- Controlar que la tenacilla de acero quede en la posición correcta después de la conexión

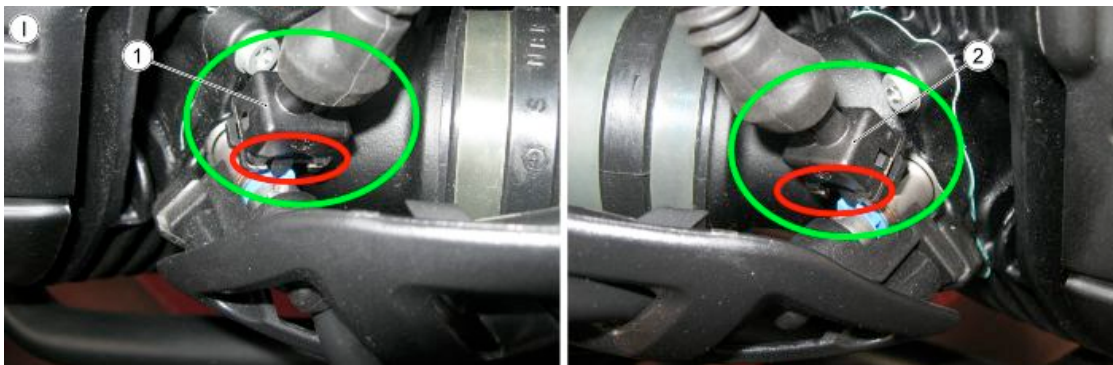


TABLA L

1. Abrazadera media
2. Abrazadera grande
3. Conexiones del conmutador de luces derecho, de la llave y del sensor ABS delantero
- 4 - Conectores puños calefaccionados
5. Abrazadera pequeña que sujeta los conectores de puños calefaccionados al tubo del freno.

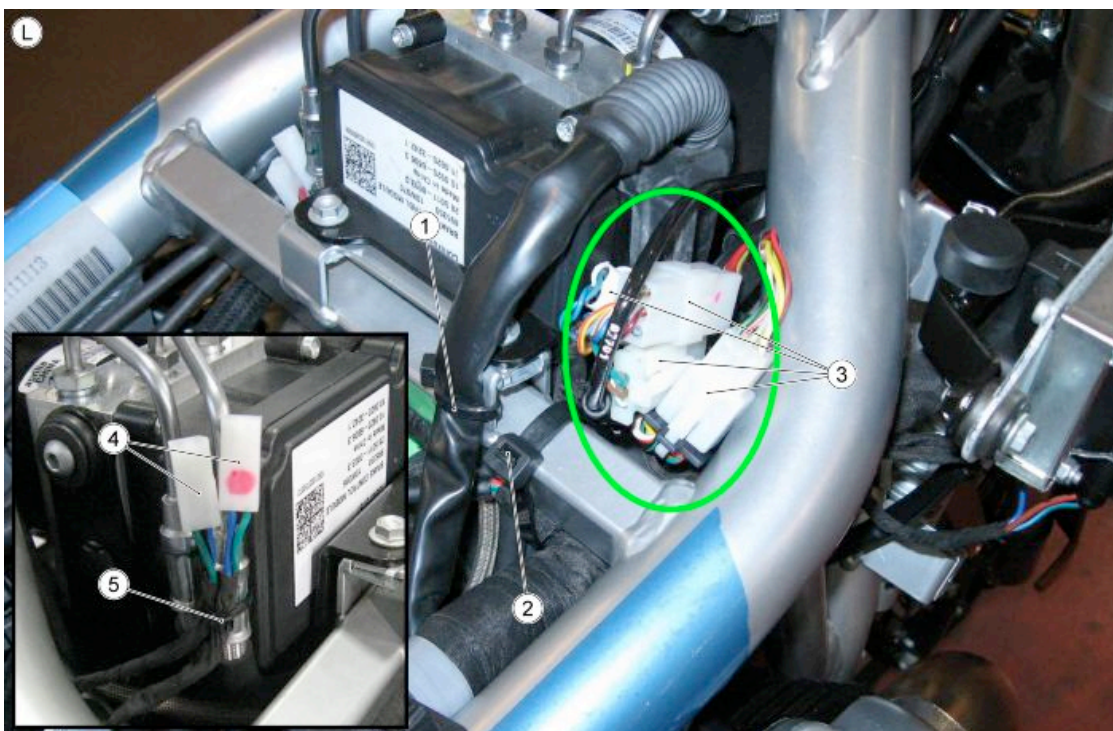
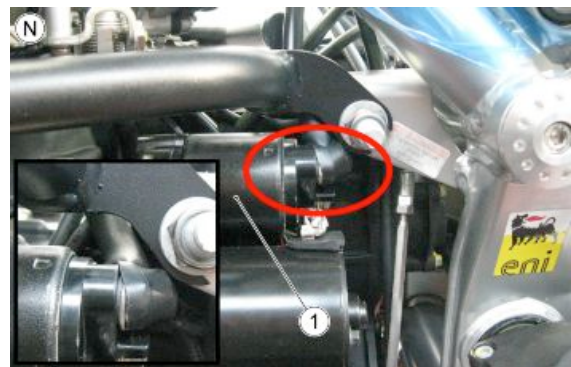


TABLA M

1. Masas de los mazos de cables
2. Cable de masa batería
3. Sonda lambda izquierda
4. Abrazadera para tener el mazo de cables del motor de arranque alejado de la varilla de mando de los cuerpos de mariposa

**TABLA N**

1. Motor de arranque
 - Prestar atención para que el terminal quede orientado hacia el interior para no tocar la protección del motor de arranque.

**TABLA O**

1. Tapa del motor de arranque
2. Pasacable
 - Si el pasacable está montado correctamente quedará oculto por la tapa.

**TABLA P**

1. Mazo de cables sonda lambda
2. Pasacable
 - Enganchar el pasacable con el mazo de cables de la sonda lambda dentro



TABLA Q

1. Bomba de gasolina
2. Conector bomba de gasolina
3. Abrazadera pequeña

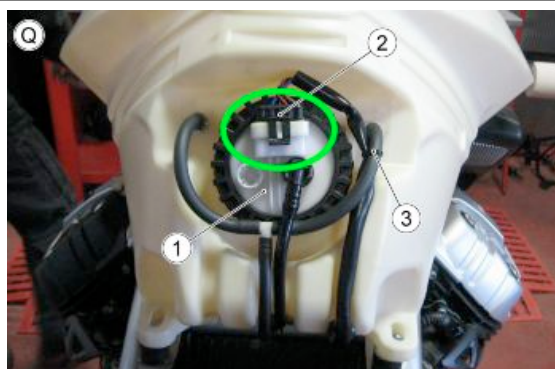


TABLA R

1. Claxon
2. Mazo de cables del claxon
3. Abrazadera media

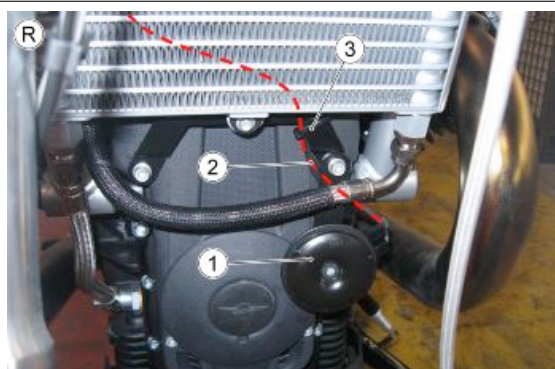


TABLA S

1. Conector centralita ABS

- La posición inicial de la palanca de enganche del conector debe estar tal como en las figuras

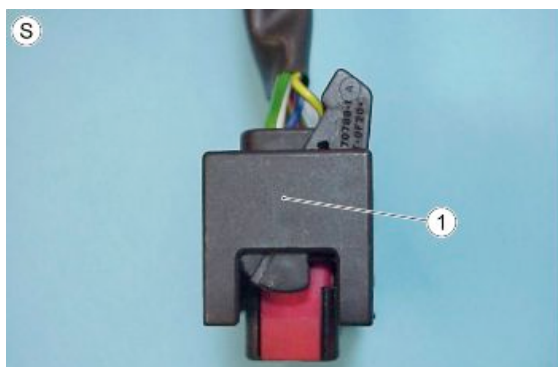


TABLA T

- Posicionar el conector en la contraparte de la centralita y bajar la palanca de arrastre hasta escuchar el "clic" de fin de carrera.

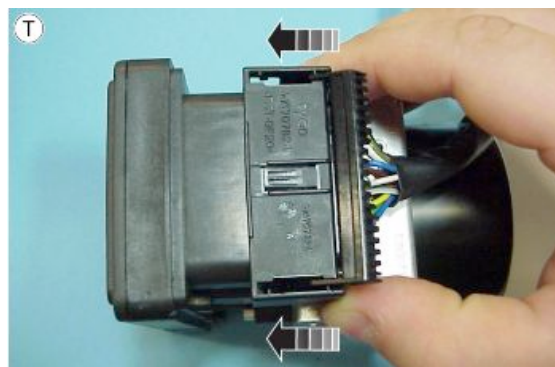
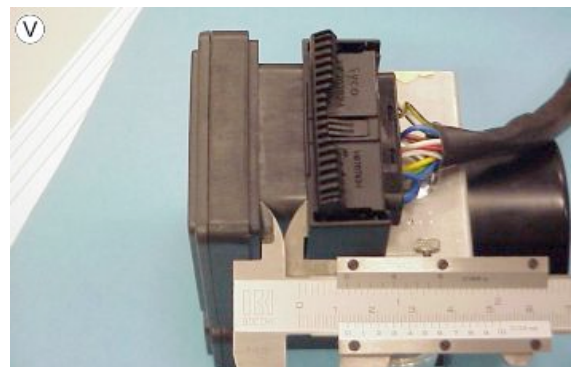


TABLA U

- Cuando el conector está totalmente conectado, la distancia medida entre el conector y la centralita ABS debe ser de 7,5 mm (0.29 in).

**TABLA V**

- Si la posición inicial del conector y de la palanca de arrastre no es como la indicada en la "TABLA S", el conector no se enganchará correctamente y la distancia medida será mayor, aproximadamente de 12 mm (0.47 in). En este caso repetir la operación como se describe en la "TABLA T" y la "TABLA U".



Se recomienda crear un patrón para controlar que la conexión del conector sea correcta.

Parte trasera**TABLA**

1. Fusibles primarios
2. Sensor de temperatura del aire de la caja del filtro
3. Caja del filtro

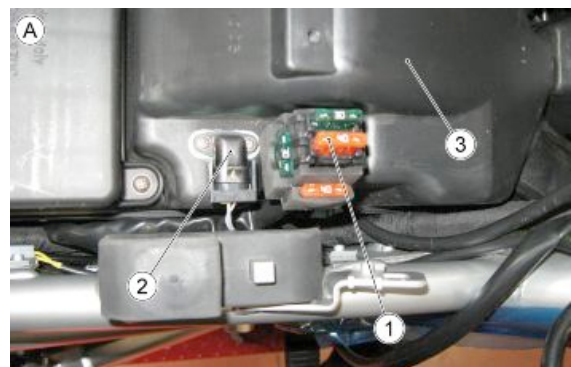


TABLA B

1. Abrazadera media
2. Mazo de cables principal



TABLA C

1. Toma de corriente trasera
2. Pasacable
3. Conector de diagnóstico ECU



TABLA D

1. Pasacable adhesivo



TABLA E

1. Pasacables de plástico

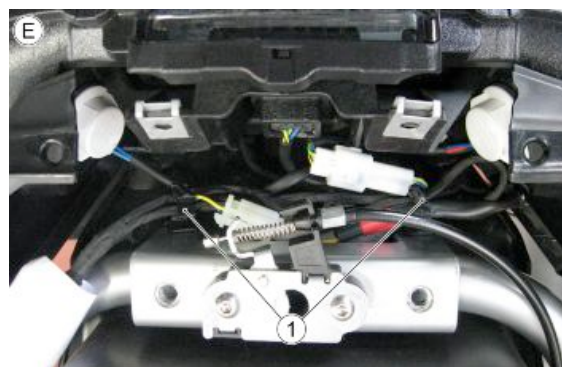


TABLA F

1. Abrazadera media que agrupa los cables de la sonda lambda, de stop trasero y el mazo de cables del faro trasero



TABLA G

1. Conector sensor de caída con tapa

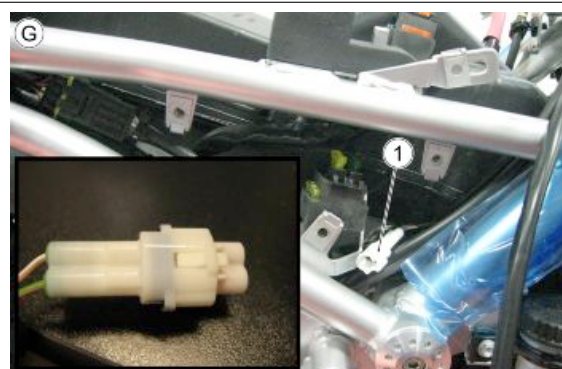


TABLA H

1. Pasacables



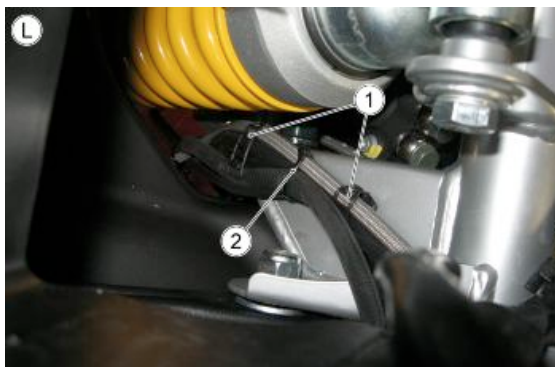
TABLA I

1. Pasacable
2. Cables lambda

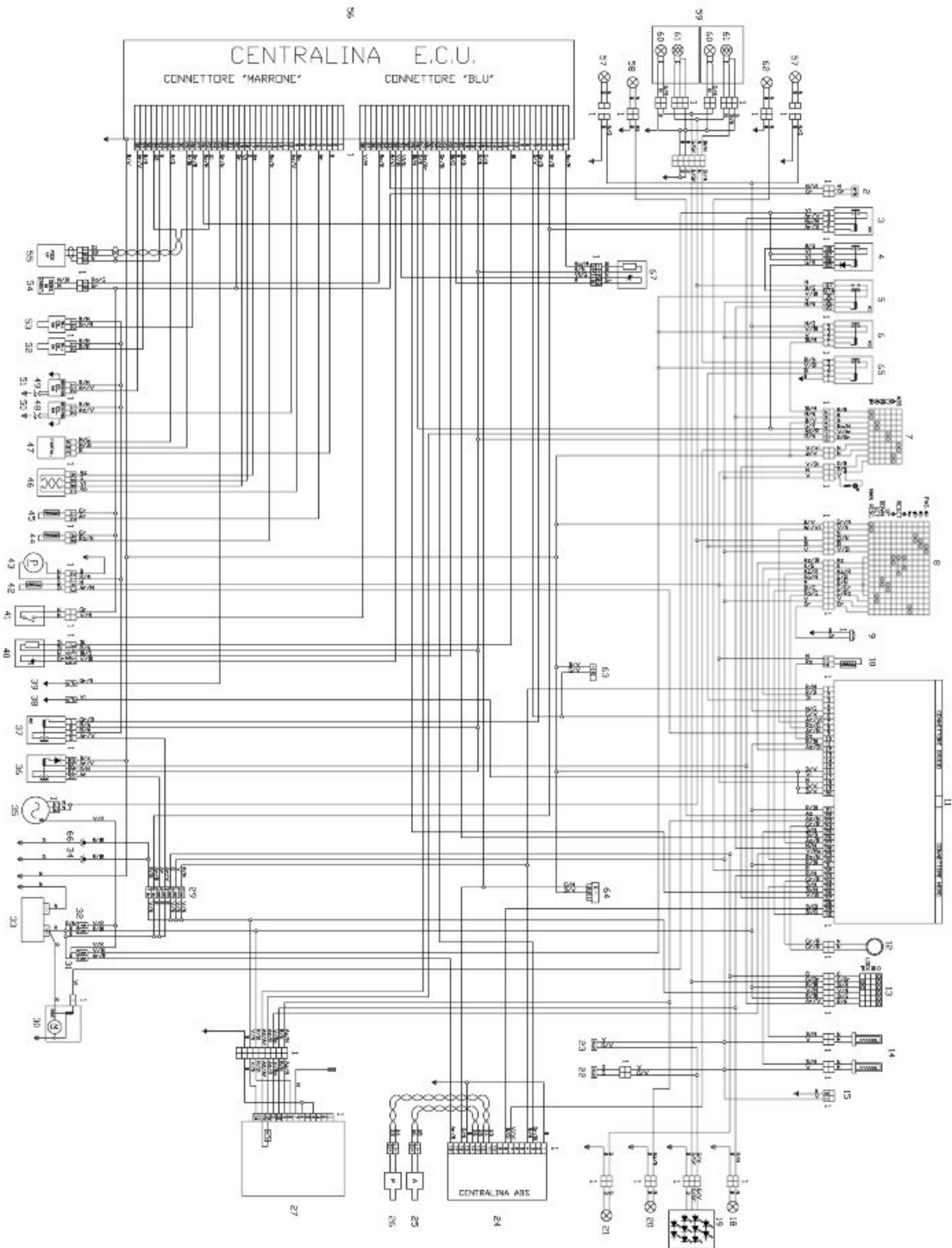


TABLA L

1. Abrazaderas reutilizables
2. Abrazadera pequeña que tiene la lambda y el cable de stop trasero junto al haz de tubos



Esquema eléctrico general



Leyenda:

- 1. CONECTORES MÚLTIPLES
- 2. INTERRUPTOR EMBRAGUE
- 3. RELÉ DE ARRANQUE
- 4. RELÉ MANTENIMIENTO

-
5. RELÉ LÓGICA LUCES
 6. RELÉ LUCES ANTINEBLA (EQUIPO ESPECIAL)
 7. CONMUTADOR DE LUCES DERECHO
 8. CONMUTADOR DE LUCES IZQUIERDO
 9. CLAXON
 - 10.SENSOR DE TEMPERATURA DE AIRE AMBIENTE
 - 11.TABLERO
 - 12.ANTENA DEL IMMOBILIZER
 - 13.Conmutador de llave
 - 14.PUÑOS CALEFACTADOS
 - 15.FIJACIÓN GPS
 - 16.-
 - 17.-
 - 18.INTERMITENTE TRASERO DERECHO
 - 19.Faro trasero completo
 - 20.INTERMITENTE TRASERO IZQUIERDO
 - 21.BOMBILLA LUZ DE MATRÍCULA
 - 22.INTERRUPTOR DE STOP TRASERO
 - 23.INTERRUPTOR DE STOP DELANTERO
 - 24.CENTRALITA ABS
 - 25.SENSOR DE VELOCIDAD RUEDA DELANTERA
 - 26.SENSOR DE VELOCIDAD RUEDA TRASERA
 - 27.CENTRALITA ANTIRROBO (EQUIPO ESPECIAL)
 - 28.-
 - 29.FUSIBLES SECUNDARIOS
 - 30.MOTOR DE ARRANQUE
 - 31.FUSIBLES PRINCIPALES 2
 - 32.FUSIBLES PRINCIPALES 1
 - 33.BATERÍA
 - 34.TOMA DE CORRIENTE "1"
 - 35.ALTERNADOR
 - 36.RELÉ PRINCIPAL DE LA INYECCIÓN
 - 37.RELÉ SECUNDARIO DE LA INYECCIÓN
 - 38.Sensor de presión de aceite
 - 39.SENSOR DE PUNTO MUERTO
 - 40.SONDA LAMBDA IZQ.
 - 41.INTERRUPTOR DEL CABALLETE LATERAL
 - 42.SENSOR DE RESERVA DE GASOLINA

- 43.BOMBA DE GASOLINA
- 44.SENSOR TEMPERATURA AIRE ADMISIÓN
- 45.Sensor temperatura motor
- 46.MOTOR RALENTÍ
- 47.SENSOR DE POSICIÓN MARIPOSA
- 48.BOBINA CILINDRO DERECHO
- 49.BOBINA CILINDRO IZQUIERDO
- 50.BUJÍA DERECHA
- 51.BUJÍA IZQUIERDA
- 52.INYECTOR CILINDRO DERECHO
- 53.INYECTOR CILINDRO IZQUIERDO
- 54.SENSOR DE CAÍDA (EQUIPO ESPECIAL)
- 55.PICK-UP
- 56.Centralita E.C.U.
- 57.ANTINIEBLA (EQUIPO ESPECIAL)
- 58.INTERMITENTE DELANTERO IZQUIERDO
- 59.FARO DELANTERO COMPLETO
- 60.BOMBILLA DE LUZ DE POSICIÓN
- 61.BOMBILLA LUZ DE CRUCE - LUZ DE CARRETERA
- 62.INTERMITENTE DELANTERO DERECHO
- 63.DIAGNÓSTICO DEL TABLERO
- 64.DIAGNÓSTICO E.C.U.
- 65.RELÉ LUCES DE CARRETERA
- 66.TOMA DE CORRIENTE "2"
- 67.SONDA LAMBDA DCH.

Color de los cables:

Ar anaranjado

Az azul claro

B azul

Bi blanco

G amarillo

Gr gris

M marrón

N negro

R rojo

Ro rosa

V verde

Vi violeta

Comprobaciones y controles

Tablero

Diagnosis

Modificación CODE

En el caso de conocer su propio código, basta con introducirlo y, luego, introducir uno nuevo que será memorizado automáticamente. Si el vehículo es nuevo, el código de usuario es: 00000

Restablecer CODE

Cuando no se disponga de un código propio y se desee modificarlo, se solicita la introducción de dos llaves entre aquellas memorizadas.

Una vez introducida la primera, se solicitará una segunda llave mediante el mensaje:

INTRODUCIR LA LLAVE II

Si la segunda llave no se introduce dentro de los 20 segundos siguientes, la operación termina.

Después del reconocimiento, se solicita la introducción del nuevo código con el mensaje:

INTRODUCIR EL NUEVO CÓDIGO

Al finalizar la operación, el tablero vuelve al menú CONFIGURACIONES.

DIAGNÓSTICO

El acceso a este menú (funciones de diagnóstico), reservado a la Asistencia Técnica, se realiza mediante solicitud de un código Service.

Aparecerá el mensaje: INTRODUCIR EL CÓDIGO SERVICE El código para este vehículo es: **10695**

Las funciones en este menú son

- SALIR
- DIAGNÓSTICO ECU
- Errores Tablero
- Borrar errores
- Reset Service
- ACTUALIZACIÓN
- Modificar Llaves
- km / Millas

ERRORES ECU

El tablero recibe de la centralita sólo los errores actuales.

Descripción Código de error

Error Mariposa C.C. Vcc ECU 10

Error Mariposa C.C. Gnd ECU 11

Error Temperatura motor C.C. Vcc ECU 14
Error Temperatura motor C.C Gnd ECU 15
Error Temperatura aire C.C. Gnd ECU 16
Error Temperatura aire C.C Gnd ECU 17
Error Batería baja ECU 20
Error Sonda lambda ECU 21
Error Bobina 1 C.C. Vcc ECU 22
Error Bobina 1 C.C. Gnd ECU 23
Error Bobina 2 C.C. Gnd ECU 24
Error Bobina 2 C.C. Gnd ECU 25
Error inyector 1 C.C. Vcc ECU 26
Error inyector 1 C.C. Gnd ECU 27
Error inyector 2 C.C. Vcc ECU 30
Error Relé Bomba ECU 36
Error Local Loop-back ECU 37
Error Telerr. Arranque C.C. Vcc ECU 44
Error Telerr. Arranque C.C. Gnd ECU 45
Error Canister C.C. Vcc ECU 46
Error Canister C.C. Gnd ECU 47
Error Batería Hig ECU 50
Error ECU genérico ECU 51
Error Tablero Señales ECU 54
Error Autoadaptabilidad Valor ECU 55
Error Velocidad Vehículo ECU 56
Error Stepper C.A. ECU 60
Error Stepper C.C. Vcc ECU 61
Error Stepper C.C. Gnd ECU 62
Error no reconocido ECU 00

ERRORES TABLERO

En esta modalidad, aparece una tabla que señala los eventuales errores en el immobilizer y en los sensores conectados al mismo.

La tabla de descodificación de los errores es la siguiente:

Descripción: Anomalía immobilizer: Código llave leído pero no reconocido. Código de error: DSB 01

Descripción: Anomalía immobilizer: Código de llave no leído (Llave ausente o trasponder roto) Código de error: DSB 02

Descripción: Anomalía immobilizer: Antena rota (Abierta o en cortocircuito). Código de error: DSB 03

Descripción: Anomalía immobilizer: Anomalía controller interno. Código de error: DSB 04

Descripción: - Código de error DSB 05

Descripción: Anomalía en el sensor de temperatura del aire. Código de error: DSB 06

Descripción: Anomalía en el sensor de aceite. Código de error: DSB 07

Descripción: Anomalía en la presión de aceite. Código de error: DSB 08

El tablero conserva en la **memoria** los errores pasados.

Borrar errores

Con esta opción se borran sólo los errores del tablero, y se debe pedir una confirmación adicional.

ACTUALIZACIÓN SOFTWARE TABLERO

Esta función permite reprogramar el tablero con un nuevo software mediante Navigator.

En la Pantalla aparece: "Tablero desconectado. Ahora es posible conectar el instrumento de diagnóstico"; el tablero se conectará normalmente después de un ciclo de conexión-desconexión llave.



El conector de color blanco se aloja debajo del asiento, al lado de la caja de fusibles, cerca del conector de diagnóstico para el sistema de inyección.

Para la conexión al cable Navigator, se debe utilizar el conector Ditech presente dentro del paquete Navigator **Aprilia-Moto Guzzi**.

FUNCIÓN MODIFICAR LLAVES

Esta función se puede utilizar:

- 1) en caso de extravío de una llave, el concesionario puede deshabilitar la llave perdida;
- 2) para activar hasta 4 llaves;
- 3) cuando sea necesario utilizar un nuevo bloque de encendido y por lo tanto memorizar el nuevo set de llaves.

El primer paso es introducir el código de usuario y, después de haber confirmado la memorización de la llave introducida (llave I), se solicita la inserción de las otras llaves.

El procedimiento termina después de memorizar 4 llaves o pasados 20 segundos.

En caso de utilizar un nuevo bloque de encendido, el procedimiento es el siguiente: una vez introducida la llave en ON, si el tablero no la reconoce, solicita el código de usuario: introducir el código de usuario. Ahora se puede ingresar al MENÚ, DIAGNÓSTICO (introduciendo el código Service), MODIFICAR LLAVES, luego de lo cual se procede a la memorización de las llaves nuevas.

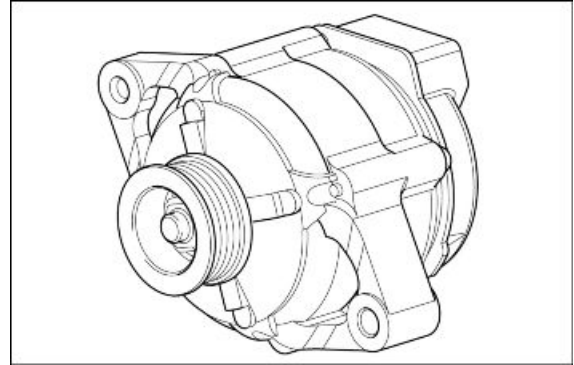
Circuito de recarga de la batería

Control estator

Generador monofásico bajo tensión regulada

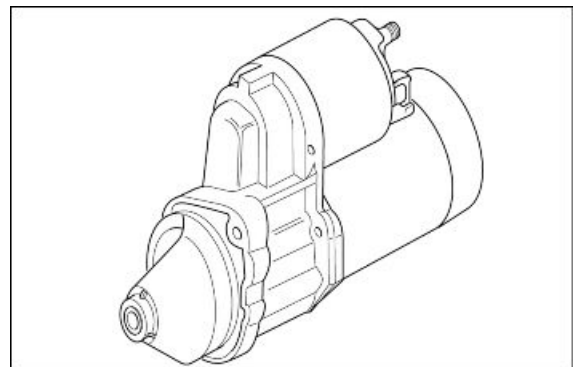
Carga máxima 40A (550W)

Tensión de carga 14,2 - 14,8 V (5000 rpm)



Control sistema de arranque

absorción en el arranque 100 A aproximadamente



indicador nivel

Bomba de gasolina:

Absorción: 3,5 A (medir entre los pines 1 y 2 con tensión de 12 V)

Sensor nivel de combustible:

Resistencia (medir entre los Pin 3 y 4)

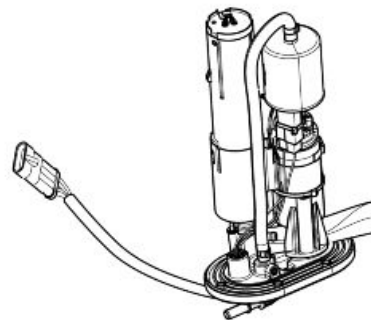
250-300 ohm con nivel de combustible equivalente a 0 litros

100 ohm con nivel de combustible equivalente a 11,25 litros (20.43 pt)

10 -20 ohm con nivel de combustible equivalente a 22,5 litros (40.86 pt)

El testigo de reserva de combustible se enciende para valores superiores a 230 ohm.

En caso de detectarse una anomalía en la sonda de la gasolina, el testigo reserva del tablero comenzará a parpadear.

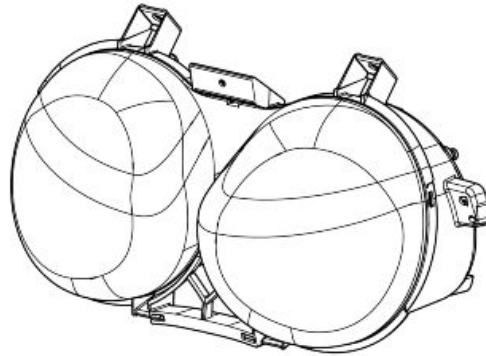


No se enciende el testigo alarma en el tablero ni se visualiza el mensaje Service.

Lista bombillas

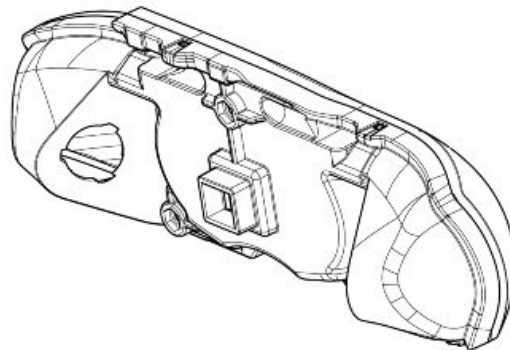
FARO DELANTERO

Característica	Descripción/Valor
Luz de posición delantera	12V - 5W
Luz de cruce / luz de carretera (halógena)	12 V - 55 W / 60 W H4



FARO TRASERO

Característica	Descripción/Valor
Luces de posición trasera/stop	LED
Luz de matrícula	12V - 5W



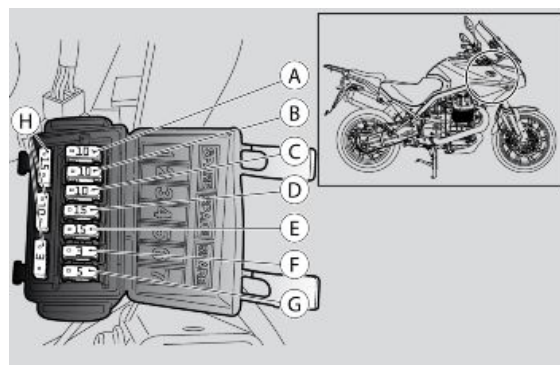
Fusibles

FUSIBLES SECUNDARIOS

Los fusibles secundarios se encuentran en la parte delantera de la motocicleta, debajo del tablero, en el lado izquierdo del bastidor delantero.

A - Stop, claxon, bobina, GPS, iluminación del pulsador hazard, bobinas, relé de luces, destello con luz de carretera, puños calefactados (15 A).

B - Luces de posición, luz de matrícula (15 A).



C - Positivo bajo tensión, alimentación de la centralita ABS (10 A) (si está previsto)

D - Bomba gasolina, bobinas, inyectores (15 A).

D - Quemador Lambda, bobina del relé de inyección secundario, bobina del relé de arranque (15 A).

F - Positivo permanente, alimentación centralita ECU, relé de arranque (3A).

G - Tomas de corriente (5A).

NOTA**TRES FUSIBLES SON DE RESERVA (H).****FUSIBLES PRINCIPALES**

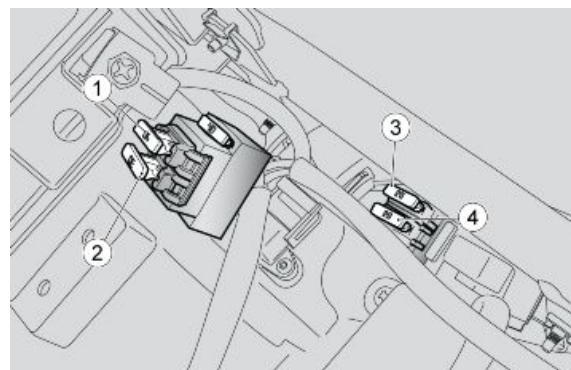
Los fusible principales están situados en la parte central de la motocicleta, debajo del asiento del conductor, en el lado derecho.

1 - Recarga de batería (40 A).

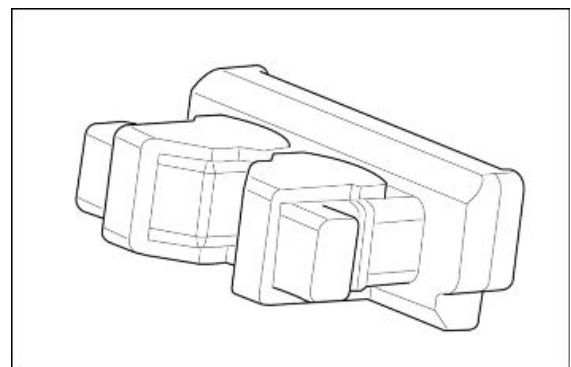
2 - Fusible primario moto (30 A).

3 - Fusible de luces de carretera (20 A).

4 - Fusible primario ABS (20 A) (si está previsto).

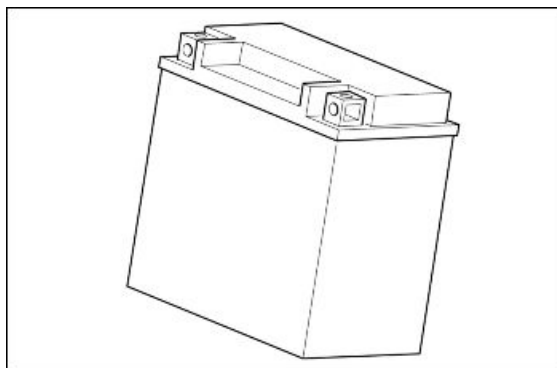
**NOTA****UN FUSIBLE ES DE RESERVA.****Central**

Modelo: Magneti Marelli IAW 5 AM2



Batería

12 V - 18 Ah



Sensor velocidad

DELANTERA

FUNCIÓN: Indicar la velocidad del vehículo leyendo la velocidad de rotación de la rueda delantera.

FUNCIONAMIENTO/PRINCIPIO DE FUNCIONAMIENTO: Sensor de tipo magneto-resistivo: genera una onda cuadrada que oscila entre 11,55 V y 11,25 V aproximadamente

ESQUEMA ELÉCTRICO - Nivel de pertenencia: ABS.

DESMONTAJE

POSICIÓN EN EL VEHÍCULO: en la horquilla, vástago derecho, cerca del soporte pinza del freno.

POSICIÓN CONECTOR (si está presente): delantera, debajo del depósito combustible.

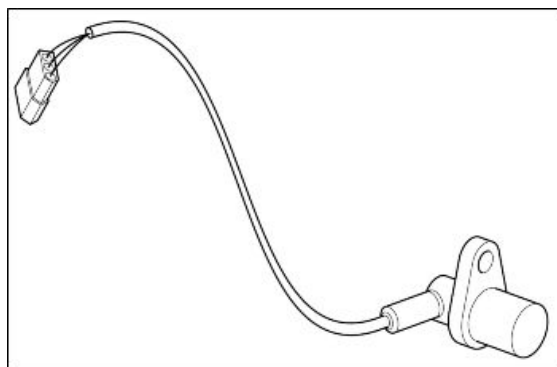
PINES

- PIN1 - Masa (blanco)
- PIN2 - Tensión de alimentación/Señal de salida (blanco/marrón)

NAVIGATOR: PARÁMETROS

Sensor de velocidad

Velocidad del vehículo: km/h



SENSOR DE VELOCIDAD DELANTERO, ERRORES ELÉCTRICOS

5D90 mal funcionamiento eléctrico: Sensor o mazo de cables defectuosos eléctricamente.

Búsqueda de averías: Efectuar el procedimiento de control del conector del sensor y del conector de la centralita ABS. Si no es correcto, restablecer los conectores, si es correcto controlar la continuidad

del cable entre PIN 2 sensor lado mazo de cables y PIN 14 conector centralita ABS. Si no es correcto, restablecer, si es correcto en el PIN 2 sensor lado mazo de cables, con sensor desconectado y llave On, se debe tener una tensión de aproximadamente 12V: si no es correcto, controlar si el PIN 2 presenta continuidad con la masa del vehículo: si la presenta restablecer el mazo de cables, en caso contrario sustituir la centralita. Si en el PIN 2 se detectan 12 V aproximadamente, controlar la continuidad del cable entre PIN 1 sensor lado mazo de cables y PIN 13 conector centralita ABS, si el estado es incorrecto restablecer el mazo de cables, si es correcto sustituir el sensor.

ERRORES LÓGICOS

Sensor de velocidad

5D91 la señal cambia de manera discontinua: sensor defectuoso o interferencias en la señal.

Búsqueda de averías: Controlar la fijación del sensor de velocidad, si el estado es incorrecto restablecer, si es correcto controlar si la rueda fónica está sucia, deformada o fijada incorrectamente; si el estado es incorrecto sustituir la rueda fónica, si es correcto sustituir el sensor de velocidad.

5D92 la señal disminuye periódicamente: Defecto probable de la rueda fónica debido a deformaciones o suciedad; posible alteración de la superficie de los cojinetes de la rueda. En casos más raros vibraciones anómalas de la rueda fónica.

Búsqueda de averías: Controlar si la rueda fónica está sucia, deformada o fijada incorrectamente: si el estado es incorrecto sustituir la rueda fónica, si es correcto controlar los posibles defectos de los cojinetes de la rueda, si el estado es incorrecto sustituir los cojinetes.

5D93 ausencia de señal o velocidad detectada demasiado baja respecto de la rueda trasera: sensor defectuoso o falta del sensor o de la rueda fónica. Distancia excesiva del sensor respecto de la rueda fónica o rueda fónica con número erróneo de dientes.

Búsqueda de averías: Controlar la presencia del sensor de velocidad y de la rueda fónica: si el estado es incorrecto instalar, si es correcto controlar la fijación del sensor de velocidad; si el estado es incorrecto restablecer, si es correcto controlar si la rueda fónica tiene un número correcto de dientes, si está sucia, deformada o fijada incorrectamente; si el estado es incorrecto sustituir la rueda fónica, si es correcto sustituir el sensor de velocidad.

5D94 falta aceleración después de la reducción de la presión: Sensor defectuoso, ausencia del sensor o de la rueda fónica, o distancia excesiva del sensor respecto de la rueda fónica.

Búsqueda de averías: Controlar la presencia del sensor de velocidad y de la rueda fónica: si el estado es incorrecto instalar, si es correcto controlar la fijación del sensor de velocidad; si el estado es incorrecto restablecer, si es correcto controlar si la rueda fónica tiene un número correcto de dientes, si está sucia, deformada o fijada incorrectamente; si el estado es incorrecto sustituir la rueda fónica, si es correcto sustituir el sensor de velocidad.

5D95 velocidad excesiva detectada: Sensor o rueda fónica defectuosos, rueda fónica con número erróneo de dientes o dimensiones del neumático erróneas.

Búsqueda de averías: Controlar la presencia del sensor de velocidad y de la rueda fónica: si el estado es incorrecto instalar, si es correcto controlar la fijación del sensor de velocidad; si el estado es incorrecto

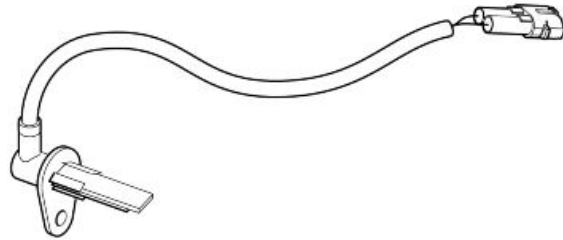
recto restablecer, si es correcto controlar si la rueda fónica tiene un número adecuado de dientes, si está sucia, deformada o fijada incorrectamente. Si el estado es incorrecto sustituir la rueda fónica, si es correcto controlar que la dimensión del neumático sea apropiada; si es incorrecta sustituir, si es correcta controlar que la presión de los neumáticos sea adecuada: si es incorrecta restablecer, si es correcta sustituir el sensor de velocidad.

TRASERA

FUNCIÓN: Es utilizado por el módulo ABS, luego por la centralita ECU y el tablero.

FUNCIONAMIENTO/PRINCIPIO DE FUNCIONAMIENTO: Sensor de tipo Hall diferencial.

ESQUEMA ELÉCTRICO - Nivel de pertenencia: ABS.



DESMONTAJE

POSICIÓN EN EL VEHÍCULO: Debajo de la caja del par cónico, lado derecho.

POSICIÓN CONECTOR (si está presente): Debajo del asiento, lado derecho.

CONEXIONES:

- PIN1 - Masa
- PIN2 - Señal

NAVIGATOR: PARÁMETROS

Sensor de velocidad

Velocidad del vehículo: km/h

ERROR NAVIGATOR, SENSOR DE VELOCIDAD TRASERO CIRCUITO ABIERTO O CORTOCIRCUITO

Descripción del defecto: la centralita detecta una tensión anormal de la señal del sensor de velocidad trasero.

Controles: en el cable entre el pin 2 del conector sensor de velocidad trasero y el pin 11 del conector módulo ABS se debe medir aproximadamente la tensión de batería. Si no hay tensión, controlar la continuidad del cable del módulo ABS al conector del sensor de velocidad y controlar que el cable esté aislado de la masa.

Solución: restablecer el mazo de cables. Es normal que con el conector del sensor de velocidad desconectado no se detecte ninguna tensión.

Si funciona correctamente, pasar al siguiente control

Controles: en el cable entre el pin 1 del conector del sensor de velocidad trasero y el pin 12 del conector módulo ABS se debe detectar la señal del sensor de velocidad (0,5 ó 1 V). Si no hay tensión, controlar

la continuidad del cable del módulo ABS al conector del sensor de velocidad y controlar que el cable esté aislado de la masa.

Solución: si el cable está interrumpido o a masa restablecer el mazo de cables.

Si el mazo de cables está entero significa que el sensor velocidad está defectuoso o que el circuito entre el sensor y el conector está interrumpido: sustituir el sensor velocidad.

ERROR NAVIGATOR, SENSOR DE VELOCIDAD DELANTERO / TRASERO COHERENCIA

Descripción del defecto: la centralita detecta un estado anormal de las señales provenientes de los sensores de velocidad: por ejemplo interferencias, disminución de la intensidad de la señal, diferencia de velocidad entre las dos ruedas durante un cierto periodo de tiempo,....

Controles: controlar la distancia correcta entre el sensor de velocidad y la rueda fónica.

Solución: restablecer la correcta distancia entre el sensor de velocidad y la rueda fónica.

Si funciona correctamente, pasar al siguiente control

Controles: controlar que la rueda fónica esté plana (no debe estar deformada o dañada).

Solución: sustituir la rueda fónica

Si funciona correctamente, pasar al siguiente control

Controles: controlar la posición y la integridad del sensor de velocidad.

Solución: posicionar correctamente el sensor de velocidad o sustituirlo.

Si el funcionamiento es correcto pasar al siguiente control

Controles: controlar el desgaste de los neumáticos (no debe haber mucha diferencia entre el delantero y el trasero) y la presión correcta de los mismos.

Solución: utilizar neumáticos que tengan el mismo estado de desgaste y la presión prevista.

Si funciona correctamente, pasar al siguiente control

Controles: controlar que la "anomalía" no sea provocada por una conducción deportiva.

Solución: por ejemplo, evitar caballitos prolongados

Sensor revoluciones motor

Función

Indicar la posición y velocidad del cigüeñal a la centralita Marelli.

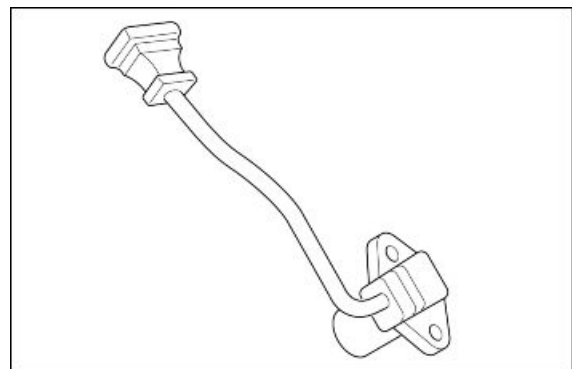
Funcionamiento / Principio de funcionamiento

Sensor de tipo inductivo: genera tensión de tipo sinusoidal; en el volante faltan dos dientes para la posición de referencia.

Nivel de pertenencia en el esquema eléctrico:

Sensor de revoluciones

Ubicación:



- Sensor: Parte delantera izquierda del motor, debajo del alternador.
- Conector: Debajo del depósito de gasolina.

Características eléctricas:

- Resistencia devanado 650 Ohm +/- 15%
- Tensión alterna en salida campo de los valores: mínimo 0,5 V - máximo 5 V

PIN:

1. Señal positiva sensor de revoluciones del motor.
2. Señal negativa sensor de revoluciones del motor.
3. Cable protección interferencias sensor de revoluciones.

NAVIGATOR: PARÁMETROS**Revoluciones motor objetivo**

Valor de ejemplo: 1100 +/- 100 rpm

Parámetro válido en condiciones de ralentí, configuración que depende especialmente de la temperatura del motor: la centralita buscará que el motor mantenga este número de revoluciones interviniendo en el avance del encendido.

NAVIGATOR: ESTADOS**Sincronización**

Valor de ejemplo: Sincronizada/No sincronizada

Indica si la centralita detecta correctamente la señal del sensor de revoluciones

DIAGNÓSTICO**Sensor de revoluciones del motor**

Se detecta una interrupción en el circuito del sensor que va del PIN 25 al PIN 35 del conector A (MARRÓN)

Realizar el procedimiento de control del conector del sensor y del conector A (MARRÓN) de la centralita de inyección: si no es correcto, restablecer; si es correcto, efectuar el control de continuidad de los dos cables que van a los PIN 25 y 35 del conector de la centralita: restablecer el mazo de cables si no hay continuidad; si hay continuidad controlar si hay interrupción en el sensor y sustituirlo.

ATENCIÓN: Si el circuito eléctrico está en cortocircuito no se visualiza ningún error. Controlar la característica eléctrica del sensor: si no es correcta sustituir el sensor; si es correcta controlar el aislamiento de la alimentación y de masa de los dos cables. Realizar los test del conector del sensor

hacia el sensor; si el test no es correcto restablecer el mazo de cables/sustituir el sensor; si es correcto efectuar los test de los PIN 25 y 35 del conector A (MARRÓN) de la centralita Marelli hacia el mazo de cables.

Valor entrehierro:

Posicionar el sensor con distanciadores adecuados, el entrehierro debe estar comprendido entre 0,7 y 0,9 mm (0,027 in - 0,035 in).

Sensor posición válvula de mariposa

Función

Tiene la función de indicar a la centralita la posición de las mariposas.

Funcionamiento / Principio de funcionamiento

El sensor posición de la mariposa se comporta como una resistencia, que varía en función de la rotación de la mariposa.

Nivel de pertenencia esquema eléctrico: Mariposa y motor ralentí

Ubicación:

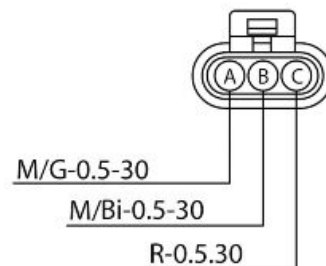
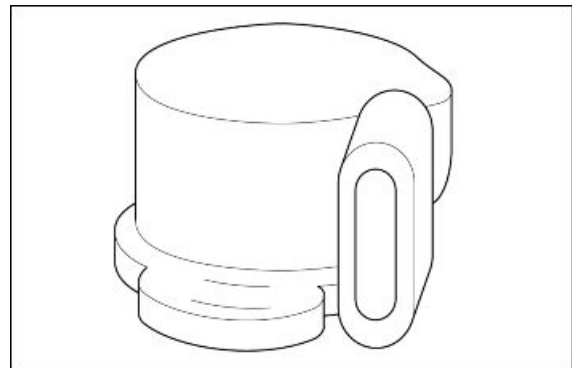
- Sensor: en el cuerpo de mariposa cilindro derecho
- conector: en el potenciómetro

Características eléctricas:

- PIN A-C: mariposa cerrada aproximadamente 2,5 kOhm, mariposa abierta aproximadamente 1,5 kOhm.
- PIN A-B: aproximadamente 1,1 kOhm

Pines:

- PIN A: Masa
- PIN B: tensión de alimentación +5V
- PIN C: señal potenciómetro



LAS SECCIONES DE LA INSTALACIÓN ELÉCTRICA INCLUYEN LOS DISEÑOS DE LOS CONECTORES; PRESTAR ATENCIÓN YA QUE LOS DISEÑOS REPRESENTAN EL CONECTOR/COMPONENTE OBSERVADO POSICIONÁNDOSE DESDE LA PARTE DEL MAZO DE CABLES, O SEA OBSERVANDO LOS CABLES QUE DESDE EL MAZO DE CABLES "PRINCIPAL" ENTRAN AL CONECTOR/COMPONENTE.

ATENCIÓN

ANTES DE INICIAR CUALQUIER BÚSQUEDA DE DESPERFECTOS, LEER ATENTAMENTE LOS CONCEPTOS GENERALES REFERIDOS A LA BÚSQUEDA DE DESPERFECTOS ELÉCTRICOS

AL COMIENZO DE ESTA SECCIÓN DE COMPROBACIONES Y CONTROLES DEL CAPÍTULO INSTALACIÓN ELÉCTRICA.**NAVIGATOR: SISTEMA DE INYECCIÓN GASOLINA****NAVIGATOR: PARÁMETROS****Mariposa****Valor de ejemplo:** 4.9°**NAVIGATOR: ESTADOS****Posición del acelerador****Valor de ejemplo:** Reposo/Presionado/Plena carga

Indica el estado de apertura o cierre en posición liberada del potenciómetro de mariposa.

NAVIGATOR: ERRORES**Sensor de posición del accionador mariposa P0120****Valor de ejemplo:** circuito abierto, cortocircuito a positivo / cortocircuito hacia el negativo.Causa del error

- En caso de circuito abierto, cortocircuito en positivo: se detecta una tensión excesiva en el PIN 3 del conector A (MARRÓN).
- En caso de cortocircuito hacia el negativo: se detecta una tensión igual a cero.

Búsqueda de averías

- Circuito abierto, cortocircuito a positivo: realizar el procedimiento de control del conector centralita de inyección y del conector del sensor: si no es correcto, restablecer; si es correcto controlar la continuidad entre el PIN 3 del conector (A) MARRÓN y el PIN C del sensor (cable rojo): si no hay continuidad restablecer el mazo de cables; si hay, controlar la continuidad del sensor entre el PIN A y el PIN C: si no hay continuidad sustituir el potenciómetro, si hay medir la resistencia que, si es superior a 2,5 kohm indica un cortocircuito a positivo del cable rojo y por lo tanto hay que restablecer el mazo de cables
- Cortocircuito hacia el negativo: desconectar el conector del sensor y controlar el aislamiento desde masa del cable rojo (del conector sensor mariposa o del conector de la centralita): si hay continuidad con la masa, restablecer el mazo de cables; si está aislada desde masa, la resistencia entre el PIN A y el PIN C es inferior a 1,3 kohm y por lo tanto se debe sustituir el cuerpo de mariposa

NAVIGATOR: REGULACIÓN**Autoaprendizaje del posicionador de la mariposa:** Permite que la centralita aprenda la posición de la mariposa cerrada: es suficiente con presionar el botón enter.**Reset parámetros de autoadaptación:** Reset parámetros autoadaptabilidad sonda lambda: operación a realizar después de limpiar el cuerpo de mariposa o en el caso de que se instale un nuevo motor, una nueva sonda lambda, un nuevo inyector o si se restablece el funcionamiento correcto del sistema de inyección o de las válvulas.**NAVIGATOR: PROCEDIMIENTO DE PUESTA A CERO**

Después de sustituir el cuerpo de mariposa o la centralita de inyección, es necesario conectarse con el instrumento de diagnóstico, seleccionar INYECCIÓN GASOLINA y efectuar la operación de: Auto-aprendizaje del posicionador de mariposa.

Sensor temperatura motor

Función

indica a la centralita la temperatura del motor para optimizar su comportamiento.

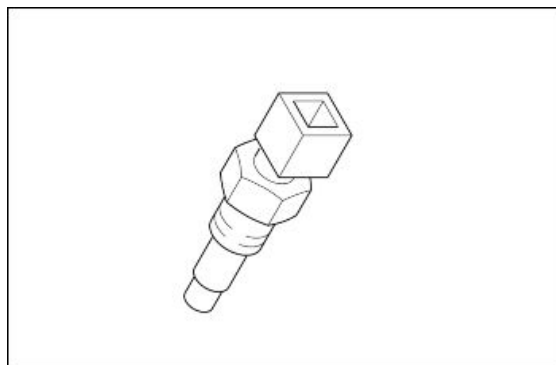
Funcionamiento / Principio de funcionamiento

Sensor tipo NTC (sensor de resistencia inversamente variable con respecto a la temperatura).

Nivel de pertenencia esquema eléctrico: sensores temperatura

Ubicación:

- Sensor: dentro de la "V" del motor
- Conector: en el sensor



Características eléctricas:

RESISTENCIA SENSOR DE TEMPERATURA MOTOR

	Característica	Descripción/Valor
1	Resistencia a -40 °C (-40 °F)	100,950 kohm
2	Resistencia a -30 °C (-22 °F)	53,100 kohm
3	Resistencia a -20 °C (-4 °F)	29,120 kohm
4	Resistencia a -10 °C (14 °F)	16,600 kohm
5	Resistencia a 0 °C (32 °F)	9,750 kohm
6	Resistencia a +10 °C (50 °F)	5,970 kohm
7	Resistencia a +20 °C (68 °F)	3,750 kohm
8	Resistencia a +30 °C (86 °F)	2,420 kohm
9	Resistencia a +40 °C (104 °F)	1,600 kohm
10	Resistencia a +50 °C (122 °F)	1,080 kohm
11	Resistencia a +60 °C (140 °F)	0,750 kohm
12	Resistencia a +70 °C (158 °F)	0,530 kohm
13	Resistencia a +80 °C (176 °F)	0,380 kohm
14	Resistencia a +90 °C (194 °F)	0,280 kohm
15	Resistencia a +100 °C (212 °F)	0,204 kohm
16	Resistencia a +110 °C (230 °F)	0,153 kohm
17	Resistencia a +120 °C (257 °F)	0,102 kohm

Pines:

- PIN 1: Masa
- PIN 2: Señal 0-5V

LAS SECCIONES DE LA INSTALACIÓN ELÉCTRICA INCLUYEN LOS DISEÑOS DE LOS CONECTORES; PRESTAR ATENCIÓN YA QUE LOS DISEÑOS REPRESENTAN EL CONECTOR/COMPONENTE OBSERVADO POSICIONÁNDOSE DESDE LA PARTE DEL MAZO DE CABLES, O SEA OBSERVANDO LOS CABLES QUE DESDE EL MAZO DE CABLES "PRINCIPAL" ENTRAN AL CONECTOR/COMPONENTE.

ATENCIÓN

ANTES DE INICIAR CUALQUIER BÚSQUEDA DE DESPERFECTOS, LEER ATENTAMENTE LOS CONCEPTOS GENERALES REFERIDOS A LA BÚSQUEDA DE DESPERFECTOS ELÉCTRICOS AL COMIENZO DE ESTA SECCIÓN DE COMPROBACIONES Y CONTROLES DEL CAPÍTULO INSTALACIÓN ELÉCTRICA.

NAVIGATOR: SISTEMA DE INYECCIÓN GASOLINA

NAVIGATOR: PARÁMETROS

Temperatura motor

En caso de recovery la centralita programa un valor.

NAVIGATOR: ERRORES

sensor de temperatura motor P0115 - circuito abierto, cortocircuito en positivo / cortocircuito en el negativo.

Causa del error

- En caso de circuito abierto, cortocircuito en positivo: se detecta una tensión excesiva en el PIN 5 del conector A (MARRÓN).
- En caso de cortocircuito hacia el negativo: se detecta una tensión igual al PIN 5 del conector MARRÓN.

Búsqueda de averías

- En caso de circuito abierto, cortocircuito en positivo: efectuar el procedimiento de control del conector sensor y conector centralita Marelli, si no es correcto restablecer el mazo de cables, si es correcto controlar la continuidad del sensor; si no es correcta sustituir el sensor; si es correcta, controlar la continuidad entre el PIN 5 del conector MARRÓN y el PIN 2 del sensor: si no hay continuidad, volver a poner el mazo de cables; si hay continuidad conectar el conector centralita y con la llave en ON controlar la continuidad entre el PIN 1 del conector sensor y la masa del vehículo: si no hay continuidad, restablecer el mazo de cables, si la hay significa que la causa del error es la presencia de un cortocircuito a positivo del cable y sirve para restablecer el mazo de cables entre el PIN 5 MARRÓN y el PIN 2 del sensor. Si se visualiza contemporáneamente también el error sensor temperatura de aire, significa que el cortocircuito a positivo está en el cable gris, común a los dos sensores.
- Si se produce un cortocircuito hacia el negativo controlar la correcta resistencia del sensor: si la resistencia es nula sustituir el sensor, si es correcta significa que el cable está a masa: volver a poner el mazo de cables.

NOTAS Si el sensor no funciona correctamente o los terminales del conector de la centralita o del sensor están oxidados, es posible que no aparezca ningún error: por lo tanto controlar con Navigator que la temperatura indicada corresponda a la temperatura del motor. Controlar también que se respeten las características eléctricas del sensor: si no está OK, sustituir el sensor; si son correctas controlar el conector del sensor y el conector de la centralita Marelli

Sensor temperatura aire

Función

Indica a la centralita la temperatura del aire aspirado que utiliza para calcular la presencia del oxígeno para optimizar la cantidad de gasolina necesaria para la correcta combustión.

Funcionamiento / Principio de funcionamiento

Sensor tipo NTC (sensor de resistencia inversamente variable con respecto a la temperatura).

Nivel de pertenencia esquema eléctrico: sensores temperatura

Ubicación:

- Sensor: en la caja del filtro
- conector: en el sensor

Características eléctricas:

RESISTENCIA SENSOR DE TEMPERATURA AIRE

	Característica	Descripción/Valor
1	Resistencia a -40 °C (-40 °F)	100,950 kohm
2	Resistencia a 0 °C (32 °F)	9,750 kohm
3	Resistencia a 10 °C (50 °F)	5,970 kohm
4	Resistencia a 20 °C (68 °F)	3,750 kohm
5	Resistencia a 30 °C (86 °F)	2,420 kohm
6	Resistencia a 40 °C (104 °F)	1,600 kohm
7	Resistencia a 90 °C (194 °F)	0,280 kohm

Pines:

- PIN 1: Masa
- PIN 2: Señal 0-5V

NAVIGATOR: PARÁMETROS

Temperatura Aire

En caso de anomalía se configura como temperatura 25 °C (77 °F)

NAVIGATOR: ERRORES

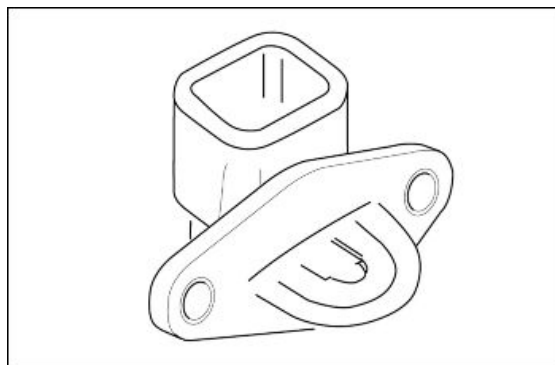
sensor temperatura aire P0110 - circuito abierto, cortocircuito en positivo / cortocircuito hacia el negativo.

Causa del error

- En caso de circuito abierto, cortocircuito en positivo: detectada una tensión excesiva en el PIN 14 del conector MARRÓN. En caso de cortocircuito hacia el negativo: detectada una tensión igual a cero en el PIN 14 del conector MARRÓN

Búsqueda de averías

- En caso de circuito abierto, cortocircuito en positivo: efectuar el procedimiento de control del conector sensor y conector centralita Marelli, si no es correcto restablecer el mazo de



cables, si es correcto controlar la continuidad del sensor; si no es correcta sustituir el sensor; si es correcta controlar la continuidad entre el PIN 14 del conector MARRÓN y el PIN 2 del sensor: si no hay continuidad restablecer el mazo de cables; si hay continuidad conectar el conector centralita y con la llave en ON controlar la continuidad entre el PIN 1 del conector sensor y la masa del vehículo: si no hay continuidad, restablecer el mazo de cables; si hay, significa que la causa del error es un cortocircuito a positivo del cable y sirve para restablecer el mazo de cables entre el PIN 14 MARRÓN y el PIN 2 del sensor. Si se visualiza al mismo tiempo también el error sensor de temperatura motor, significa que el cortocircuito a positivo está en el cable gris, común a los dos sensores.

- Si se produce un cortocircuito hacia el negativo controlar la correcta resistencia del sensor: si la resistencia = 0 sustituir el sensor, si la resistencia es correcta significa que el cable rosa/negro está a masa: restablecer el mazo de cables

NOTAS Si el sensor no funciona correctamente o los terminales del conector de la centralita o del sensor están oxidados, es posible que no aparezca ningún error: por lo tanto controlar con NAVIGATOR que la temperatura indicada corresponda a la temperatura ambiente. Controlar también que se respeten las características eléctricas del sensor: si no es OK, sustituir el sensor; si son correctas controlar el conector del sensor y el conector de la centralita Marelli

Sonda lambda

Función

Indica a la centralita si la combustión es pobre o rica.

Funcionamiento / Principio de funcionamiento

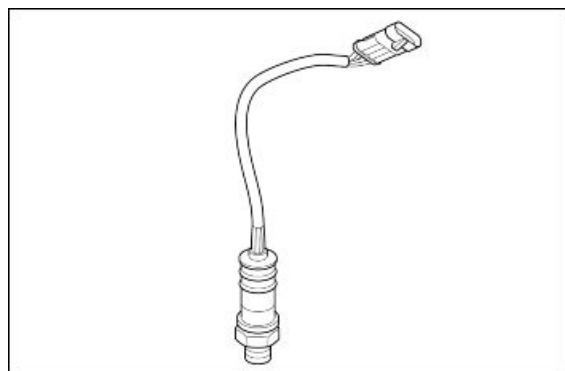
En función de la diferencia de oxígeno entre los gases de escape y el ambiente, genera una tensión que es leída e interpretada por la centralita inyección Marelli. No necesita alimentación externa, pero para funcionar correctamente debe alcanzar una elevada temperatura de funcionamiento: por este motivo cuenta en su interior con un circuito de calefacción.

Nivel de pertenencia esquema eléctrico: Sonda lambda

Ubicación:

- Sensor: conducto de descarga
- Conector: cerca de la sonda

Características eléctricas:



Circuito de calefacción: 12-14 Ω a 20 °C (68 °F)

Pines:

1. Señal sensor + (cable negro)
2. Señal sensor - (cable gris)
3. Masa calentador (blanco)
4. Alimentación calentador (blanco)

NAVIGATOR: PARÁMETROS**Sonda lambda**

valor de ejemplo: 0 - 1000 mV

Si hay un cortocircuito a + 5 V o superior, el valor leído es igual a 5.000 mV aproximadamente. Si en cambio hay un cortocircuito a masa, el valor leído es igual a 0 mV y el parámetro Corrección lambda indica 25%: no aparece ningún error.

Corrección lambda

valor de ejemplo: 1,00

En closed loop, el valor debe oscilar cerca del valor 0 % (valores fuera del intervalo de +10% y -10% pueden señalar una anomalía). Si el circuito está abierto, la señal sonda lambda es muy baja, por lo tanto la centralita interpreta como una condición de combustión pobre, por eso intentará enriquecer y en consecuencia el valor leído será +25%.

NAVIGATOR: ESTADOS**Control lambda**

Valor de ejemplo: Open loop/Closed loop

Closed loop indica que la centralita está usando la señal de la sonda lambda para mantener la combustión lo más cerca posible al valor estequiométrico.

NAVIGATOR: ERRORES ELÉCTRICOS

Sonda lambda izquierda P0130 - Cortocircuito en el positivo.

Causa del error

- Detectada una tensión excesiva (tensión de batería) en el PIN 22 y 32 del conector AZUL.

Búsqueda de averías

- Cortocircuito en el positivo: con la llave en posición ON, desconectar el conector del sensor y medir la tensión en el PIN 1 lado mazo de cables (cable blanco/amarillo): si hay tensión (5 o 12 V), restablecer el mazo de cables, si no hay medir la tensión en el PIN 2 lado mazo de cables (cable verde/blanco) y si hay tensión restablecer el mazo de cables, caso contrario, sustituir la sonda lambda

Calentamiento sonda lambda izquierda P0135 - cortocircuito en el positivo / circuito abierto, cortocircuito en el negativo.

Causa del error

- En caso de cortocircuito en positivo: detectada una tensión excesiva en el PIN 11 del conector AZUL.
- En caso de circuito abierto, cortocircuito hacia el negativo: se ha detectado una tensión igual a cero en el PIN 11 del conector AZUL.

Búsqueda de averías

- Cortocircuito en el positivo: desconectar el conector sonda y controlar la resistencia del sensor: si no es correcta sustituir el sensor, en caso contrario restablecer el mazo de cables.
- circuito abierto, cortocircuito en negativo: controlar la continuidad del conector sonda (PIN 3 y 4) hacia la sonda; si no hay continuidad sustituir la sonda, en caso contrario realizar el procedimiento de control del conector sensor y del conector centralita Marelli; si no es correcto restablecer, si es correcto controlar con la llave en ON y el conector sensor desconectado que haya tensión de batería en el PIN 4: si no es correcto controlar el cable rojo/negro (lado mazo de cables) entre el conector de la sonda y el relé de inyección secundario (nº 37 del esquema eléctrico, posición lado izquierdo delantero de la motocicleta, primer relé a la izquierda cerca de la bobina, CONTROLAR siempre la identificación del relé con el color de los cables), si también se encuentran errores de bobinas e inyectores controlar el relé y su línea de excitación y potencia; si hay tensión en el PIN 4 controlar el aislamiento desde masa del cable blanco, lado mazo de cables (PIN 3): si no es correcto, restablecer el mazo de cables; si es correcto, controlar la continuidad del cable blanco, lado mazo de cables (entre el PIN 3 del conector sensor y el PIN 11 del conector AZUL) y restablecer el mazo de cables.

ERRORES LÓGICOS

Sonda lambda izquierda P0134 - tensión no varía.

Causa del error

- Detectado un comportamiento anómalo de la tensión en el PIN 22 del conector AZUL: la tensión, que debería variar en el tiempo, mantiene en cambio un valor constante.

Búsqueda de averías

- Controlar la continuidad del circuito del conector sonda lambda (PIN 1 y PIN 2) en la sonda: si no hay continuidad sustituir la sonda; si hay continuidad realizar el procedimiento de control del conector sensor y del conector centralita Marelli: si no es correcto restablecer; si es correcto controlar la continuidad entre el PIN 22 y el PIN 32 del conector AZUL y restablecer el mazo de cables.

ERRORES ELÉCTRICOS

Sonda lambda derecha P0136 - Cortocircuito en el positivo.

Causa del error

- Detectada una tensión excesiva (tensión de batería) en el PIN 21 y 31 del conector AZUL.

Búsqueda de averías

- Cortocircuito en el positivo: con la llave en posición ON, desconectar el conector del sensor y medir la tensión en el PIN 1 lado mazo de cables (cable violeta/amarillo): si hay tensión (5 o 12 V), restablecer el mazo de cables, si no hay medir la tensión en el PIN 2 lado mazo de cables (cable marrón) y si hay tensión restablecer el mazo de cables, caso contrario, sustituir la sonda lambda.

Calentamiento sonda lambda derecha P0141 - cortocircuito en el positivo / circuito abierto, cortocircuito en el negativo.

Causa del error

- En caso de cortocircuito en positivo: detectada una tensión excesiva en el PIN 1 del conector AZUL.
- En caso de circuito abierto, cortocircuito hacia el negativo: se ha detectado una tensión igual a cero en el PIN 1 del conector AZUL.

Búsqueda de averías

- Cortocircuito en el positivo: desconectar el conector sonda y controlar la resistencia del sensor: si no es correcta sustituir el sensor, en caso contrario restablecer el mazo de cables.
- circuito abierto, cortocircuito en negativo: controlar la continuidad del conector sonda (PIN 3 y 4) hacia la sonda; si no hay continuidad sustituir la sonda, en caso contrario realizar el procedimiento de control del conector sensor y del conector centralita Marelli; si no es correcto restablecer, si es correcto controlar con la llave en ON y el conector sensor desconectado que haya tensión de batería en el PIN 4: si no es correcto controlar el cable rojo/negro (lado mazo de cables) entre el conector de la sonda y el relé de inyección secundario (nº 37 del esquema eléctrico, posición lado izquierdo delantero de la motocicleta, primer relé a la izquierda cerca de la bobina, CONTROLAR siempre la identificación del relé con el color de los cables), si también se encuentran errores de bobinas e inyectores controlar el relé y su línea de excitación y potencia; si hay tensión en el PIN 4 controlar el aislamiento de la masa del cable rosa/marrón, lado mazo de cables (PIN 3): si no es correcto, restablecer el mazo de cables; si es correcto, controlar la continuidad del cable rosa/marrón, lado mazo de cables (entre el PIN 3 del conector sensor y el PIN 1 del conector AZUL) y restablecer el mazo de cables.

ERRORES LÓGICOS

Sonda lambda P0140 - tensión no varía.

Causa del error

- Detectado un comportamiento anómalo de la tensión en el PIN 31 del conector AZUL: la tensión, que debería variar en el tiempo, mantiene en cambio un valor constante.

Búsqueda de averías

- Controlar la continuidad del circuito del conector sonda lambda (PIN 1 y PIN 2) en la sonda: si no hay continuidad sustituir la sonda lambda; si hay continuidad realizar el procedimiento

de control del conector sensor y del conector centralita Marelli: si no es correcto restablecer; si es correcto controlar la continuidad entre el PIN 31 y el PIN 21 del conector AZUL y restablecer el mazo de cables.

Inyector

Función

Suministra la cantidad correcta de gasolina en el momento oportuno.

Funcionamiento / Principio de funcionamiento

Excitación de la bobina del inyector para apertura del paso de gasolina.

Nivel de pertenencia esquema eléctrico: Bobinas e inyectores

Ubicación:

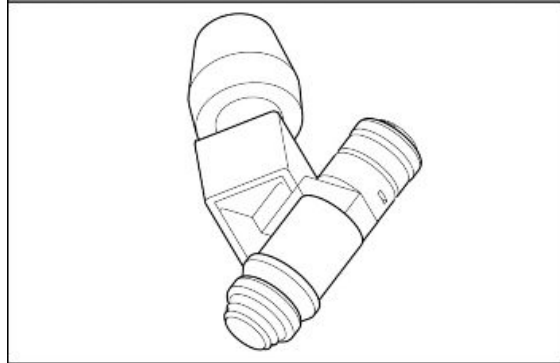
- en el colector de admisión
- conector: en el inyector

Características eléctricas: 14,8 Ohm +/- 5% (a 20 °C)

Pines:

"+": Alimentación

"-": Masa



NAVIGATOR: SISTEMA DE INYECCIÓN GASOLINA

NAVIGATOR: PARÁMETROS

Tiempo de inyección

NAVIGATOR: ACTIVACIONES

Inyector izquierdo: funcionamiento de 4 ms para 5 vueltas

Se excita el relé de inyección secundario (n° 37 del esquema eléctrico, posición lado izquierdo delantero de la motocicleta, primer relé a la izquierda cerca de la bobina, CONTROLAR siempre la identificación del relé con el color de los cables) durante 5 segundos y se cierra a masa el cable gris/rojo del inyector durante 4 ms cada segundo. Se recomienda desconectar el conector 4 vías de la bomba de gasolina para oír la activación del relé y del inyector. Se necesita la continuidad del mazo de cables para que la activación sea correcta: si no hay activación no se visualiza ninguna indicación de error.

NAVIGATOR: ERRORES

Inyector izquierdo P0201 - cortocircuito a positivo / cortocircuito hacia el negativo / circuito abierto.

Causa del error

- En caso de cortocircuito en positivo: detectada una tensión excesiva en el PIN 28 del conector MARRÓN.
- En caso de cortocircuito hacia el negativo: detectada una tensión nula.
- En caso de circuito abierto: se ha detectado una interrupción

Búsqueda de averías

- cortocircuito en positivo: desconectar el conector del inyector, colocar la llave en posición ON y controlar la tensión en el cable gris/rojo: si hay tensión restablecer el mazo de cables, si no hay, sustituir el inyector
- Cortocircuito en el negativo: desconectar el conector del inyector, colocar la llave a la posición ON y controlar si el cable gris/rojo está en continuidad con la masa: si hay continuidad restablecer el mazo de cables; si no hay sustituir el inyector
- Circuito abierto: controlar la correcta característica eléctrica del componente: si no está OK sustituir el componente, si está OK realizar el procedimiento de control del conector del componente y del conector centralita Marelli: si no es correcto restablecer, si es correcto controlar la continuidad del cable entre el PIN 28 del conector MARRÓN y el PIN - del componente y restablecer el mazo de cables

NAVIGATOR: ACTIVACIONES

Inyector derecho: funcionamiento de 4 ms para 5 vueltas

Se excita el relé de inyección secundario (nº 37 del esquema eléctrico, posición lado izquierdo delantero de la motocicleta, primer relé a la izquierda cerca de la bobina, CONTROLAR siempre la identificación del relé con el color de los cables) durante 5 segundos y se cierra a masa el cable azul/rojo del inyector durante 4 ms cada segundo. Se recomienda desconectar el conector 4 vías de la bomba de gasolina para oír la activación del relé y del inyector. Es necesaria la continuidad del mazo de cables para la correcta activación: si no hay activación no se visualiza ninguna indicación de error.

NAVIGATOR: ERRORES

Inyector derecho P0202 - cortocircuito a positivo / cortocircuito hacia el negativo / circuito abierto.

Causa del error

- En caso de cortocircuito en positivo: detectada una tensión excesiva en el PIN 37 del conector MARRÓN.
- En caso de cortocircuito hacia el negativo: detectada una tensión nula.
- En caso de circuito abierto: se ha detectado una interrupción

Búsqueda de averías

- cortocircuito en positivo: desconectar el conector del inyector, colocar la llave en posición ON y controlar la tensión en el cable azul/rojo: si hay tensión restablecer el mazo de cables, si no hay, sustituir el inyector

- Cortocircuito en el negativo: desconectar el conector del inyector, colocar la llave en posición ON y controlar si el cable azul/rojo está en continuidad con la masa: si hay continuidad restablecer el mazo de cables; si no hay sustituir el inyector
- Circuito abierto: controlar la correcta característica eléctrica del componente: si no está OK sustituir el componente, si está OK realizar el procedimiento de control del conector del componente y del conector centralita Marelli: si no es correcto restablecer, si es correcto controlar la continuidad del cable entre el PIN 37 del conector MARRÓN y el PIN - del componente y restablecer el mazo de cables

Bobina

Función

Tiene la función de dirigir la bujía de encendido para que genere la chispa que enciende el combustible.

Funcionamiento / Principio de funcionamiento

Por descarga inductiva

Nivel de pertenencia esquema eléctrico: Bobinas e inyectores

Ubicación:

- Delante del depósito de gasolina, lado izquierdo y derecho
- Conector: en las bobinas

Características eléctricas:

- Resistencia devanado primario: 550 mΩ ± 10%, a 23 °C (73,4 °F) aproximadamente.
- Resistencia devanado secundario: 3 mΩ ± 10%, a 23 °C (73,4 °F) aproximadamente.
- Resistencia pipeta: 5 kΩ.

Pines:

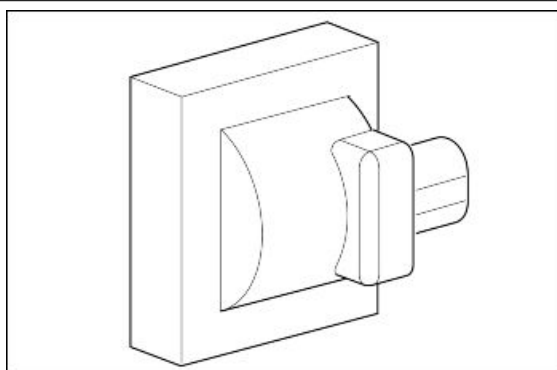
1. Alimentación + Vbatt
2. Masa circuito

NAVIGATOR: PARÁMETROS

Avance del encendido bobina izquierda.

NAVIGATOR: ACTIVACIONES

Bobina izquierda:



Se excita el relé de inyección secundario (n° 37 del esquema eléctrico, posición lado izquierdo delantero de la motocicleta, primer relé a la izquierda cerca de la bobina, CONTROLAR siempre la identificación del relé con el color de los cables) durante 5 segundos y se cierra a masa el cable verde/anaranjado de la bobina durante 2 ms cada segundo. Se recomienda desconectar el conector 4 vías de la bomba de gasolina para oír la activación del relé y del inyector. Es necesaria la continuidad del mazo de cables para la correcta activación: si no hay activación no se visualiza ninguna indicación de error

NAVIGATOR: ERRORES

Bobina izquierda P0351 - cortocircuito a positivo / circuito abierto, cortocircuito hacia el negativo.

Causa del error

- En caso de cortocircuito en positivo: detectada una tensión excesiva en el PIN 38 del conector MARRÓN.
- En caso de circuito abierto, cortocircuito hacia el negativo: detectada una tensión igual a cero en el PIN 38 del conector MARRÓN

Búsqueda de averías

- cortocircuito en positivo: desconectar el conector de la bobina, colocar la llave en ON, activar la bobina con Navigator y controlar la tensión en el PIN 2 del conector: si hay tensión volver a poner el mazo de cables, si la tensión es igual a cero sustituir la bobina.
- Circuito abierto, cortocircuito hacia el negativo: realizar el procedimiento de control del conector bobina y del conector centralita Marelli, si no es correcto restablecer; si todo es correcto controlar la continuidad del cable entre el PIN 2 del conector bobina y el PIN 38 del conector MARRÓN, si no hay continuidad restablecer el mazo de cables; si hay, con la llave en posición ON, controlar el aislamiento desde masa del cable (desde el conector bobina o conector centralita); si no es correcto restablecer el mazo de cables.

NAVIGATOR: PARÁMETROS

Avance del encendido bobina derecha.

NAVIGATOR: ACTIVACIONES**Bobina derecha:**

Se excita el relé de inyección secundario (n° 37 del esquema eléctrico, posición lado izquierdo delantero de la motocicleta, primer relé a la izquierda cerca de la bobina, CONTROLAR siempre la identificación del relé con el color de los cables) durante 5 segundos y se cierra a masa el cable celeste/verde de la bobina durante 2 ms cada segundo. Se recomienda desconectar el conector 4 vías de la bomba de gasolina para oír la activación del relé y del inyector. Es necesaria la continuidad del mazo de cables para la correcta activación: si no hay activación no se visualiza ninguna indicación de error

NAVIGATOR: ERRORES

Bobina derecha P0352- cortocircuito en positivo / circuito abierto, cortocircuito hacia el negativo.

Causa del error

- En caso de cortocircuito en positivo: detectada una tensión excesiva en el PIN 10 del conector MARRÓN.
- En caso de circuito abierto, cortocircuito hacia el negativo: detectada una tensión igual a cero en el PIN 10 del conector MARRÓN

Búsqueda de averías

- Cortocircuito en el positivo: desconectar el conector de la bobina, colocar la llave en ON, activar la bobina con Navigator y controlar la tensión en el PIN 2 del conector: si hay tensión restablecer el mazo de cables; si la tensión es igual a cero sustituir la bobina.
- circuito abierto, cortocircuito en el negativo: realizar el procedimiento de control del conector bobina y del conector centralita Marelli; si no es correcto restablecer; si todo es correcto controlar la continuidad del cable entre el PIN 2 del conector bobina y el PIN 10 del conector MARRÓN, si no hay continuidad restablecer el mazo de cables; si hay, con la llave en posición ON, controlar el aislamiento desde masa del cable (desde el conector bobina o conector centralita); si no es correcto restablecer el mazo de cables.

Sensor presión aceite motor

Función: indica en el tablero si hay suficiente presión de aceite 0,35 +/- 0,15 bar (5.1 +/- 2.18 PSI) en el motor.

Funcionamiento / Principio de funcionamiento: interruptor normalmente cerrado. Con presión de aceite superior a 0,35 +/-0,15 bar (5.1 +/- 2.18 PSI) circuito abierto.

Nivel de pertenencia esquema eléctrico: reserva gasolina y presión de aceite.

Ubicación:

- Sensor: en medio de la "V" del motor un poco desplazado a la izquierda, debajo del alternador
- Conector: en el sensor.

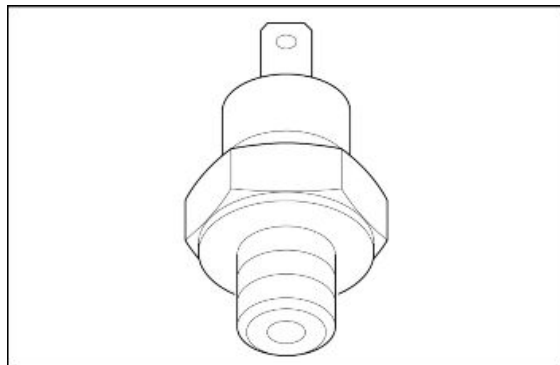
Conexiones: Tensión 12V

Tablero

Anomalía sensor aceite DSB 07

Causa del error

- La indicación de la anomalía del sensor aceite ocurre cuando, con el motor apagado, se detecta que el circuito del sensor está abierto. El test se efectúa una sola vez cuando la



llave se lleva a ON. El error es indicado mediante una ampolleta y el encendido del testigo de alarma general.

Búsqueda de averías

- Realizar el procedimiento de control del conector sensor y del conector tablero PIN 17: si el control no es satisfactorio restablecer; si es satisfactorio controlar la continuidad del cable violeta entre el conector sensor y el PIN 17 conector tablero: si no hay continuidad restablecer el mazo de cables, en caso contrario sustituir el sensor.

Anomalía presión aceite DSB 08

Causa del error

- La indicación de la anomalía del sensor aceite ocurre cuando, con el motor encendido, se detecta que el circuito del sensor está cerrado. El error se señala con una ampolleta y con el encendido del testigo de alarma general.

Búsqueda de averías

- Desconectar el conector del sensor y controlar el aislamiento de masa del cable violeta: si hay continuidad con la masa, restablecer el mazo de cables, si está aislado desde masa, sustituir el interruptor. Si el error continúa, controlar con un manómetro la presión del aceite presente en el circuito del motor

Sensor cambio en desembrague

Función

indicar a la centralita la posición del cambio: si está en punto muerto o en marcha.

Funcionamiento / Principio de funcionamiento

en caso de marcha en punto muerto el circuito es cerrado a masa: por lo tanto la centralita envía la señal al tablero vía CAN que enciende el testigo de punto muerto.

Nivel de pertenencia esquema eléctrico: habilitaciones para el arranque

Ubicación:

- Sensor: parte trasera / superior de la caja de cambio
- Conector: en el sensor

Características eléctricas:

- Cambio en punto muerto: circuito cerrado (0 V en el cable de la centralita al sensor / interruptor en continuidad).
- Cambio en marcha: circuito abierto (12 V en el cable de la centralita al sensor / interruptor abierto, resistencia infinita)

Pines:

- PIN 1: Tensión 12V

NAVIGATOR: ESTADOS

Cambio en punto muerto**Valor de ejemplo:** sí/no**DIAGNÓSTICO**

- El tablero indica que la marcha está siempre acoplada: realizar el procedimiento de control del conector centralita y del conector del sensor: si no es correcto, restablecer el mazo de cables, de lo contrario desconectar el conector y controlar, con marcha en punto muerto, la continuidad a masa del terminal lado sensor: si no hay continuidad sustituir el sensor (después de haber controlado la continuidad del mazo de cables lado sensor y la correcta posición mecánica), si hay, controlar la continuidad del cable entre el conector del sensor y el PIN 23 del conector MARRÓN: si no hay continuidad restablecer el mazo de cables; si hay continuidad sustituir el tablero si el comportamiento del vehículo es correcto (el motor arranca si el cambio está en punto muerto pero el testigo de punto muerto está apagado) o bien sustituir la centralita si el comportamiento del vehículo no es el correcto (el motor no arranca si el cambio está en punto muerto).
- El tablero indica siempre punto muerto: desconectar los terminales del sensor y controlar si el PIN hacia el sensor, con el cambio en marcha, tiene continuidad con la masa: si hay continuidad sustituir el sensor, si está aislado desde masa significa que hay un cortocircuito a masa del cable gris/negro que va desde el PIN 1 del sensor al PIN 23 del conector MARRÓN: restablecer el mazo de cables.

Sensor leva embrague**Función**

Indica a la centralita la posición de la palanca del embrague.

Funcionamiento / Principio de funcionamiento

Si la marcha está acoplada pero el embrague está accionado, es decir circuito cerrado a masa, de todos modos es posible el arranque del vehículo

Nivel de pertenencia esquema eléctrico: Habilitaciones para el arranque.

Ubicación:

- Sensor: debajo de la palanca del embrague
- Conector: en el sensor

Características eléctricas:

- Embrague accionado: circuito cerrado (continuidad)
- Embrague liberado: circuito abierto (resistencia infinita)

Pines:

1. Tensión 12V
2. Masa

NAVIGATOR: ESTADOS

Embrague**Valor de ejemplo:** Sí/No

Los estados que normalmente se visualizan son Sí / No

DIAGNÓSTICOBúsqueda de averías:

- Indicación en Navigator siempre No: controlar la posición correcta del terminal de los cables en el sensor y la conexión correcta de los cables en los terminales, si no es correcta restablecer el mazo de cables, si es correcta desconectar los dos terminales del sensor y controlar la continuidad a masa del PIN 2 (lado mazo de cables): si no hay continuidad restablecer el mazo de cables, si hay continuidad sustituir el sensor. Controlar la continuidad del cable marrón/violeta entre el PIN 1 del sensor y el PIN 33 del conector AZUL lado mazo de cables: si no hay continuidad restablecer el mazo de cables, si hay continuidad sustituir el sensor. Controlar con la llave en posición ON que en el PIN 33 del conector AZUL, lado centralita, haya 12 Volt
- Indicación en Navigator siempre Sí: desconectar los terminales del sensor y controlar si el sensor, con el embrague liberado, presenta continuidad entre los dos PIN: si hay continuidad sustituir el sensor; si el circuito está abierto significa que hay un cortocircuito a masa del cable marrón/violeta que va desde el PIN 1 del sensor al PIN 33 del conector AZUL: restablecer el mazo de cables

Sensor caballete lateral**Función**

Indica a la centralita la posición del caballete lateral.

Funcionamiento / Principio de funcionamiento

Si la marcha está acoplada y el caballete está abierto, es decir si el circuito está abierto, la centralita impide el arranque o apaga el motor si está en movimiento.

Nivel de pertenencia esquema eléctrico: habilitaciones para el arranque**Ubicación:**

- Sensor: de la placa de soporte caballete lateral
- Conector: lado izquierdo, cerca del motor de arranque

Características eléctricas:

- Caballete arriba: circuito cerrado (continuidad)
- Caballete abajo: circuito abierto (resistencia infinita)

Pines:

1. Masa
2. Tensión 12 V (marrón, lado sensor)

NAVIGATOR: ESTADOS

Caballote lateral**Valor de ejemplo:**retraído/extendido**DIAGNÓSTICO**

- Indicación en Navigator siempre EXTENDIDA: realizar el procedimiento de control del conector sensor caballote y del conector centralita: si no es correcto restablecer; si es correcto desconectar los dos terminales del sensor y controlar la continuidad en la masa del PIN 1 (Gris lado mazo de cables): si no hay continuidad, restablecer el mazo de cables; si hay, controlar la continuidad cable verde/marrón: si no es correcta restablecer el mazo de cables, si es correcta sustituir el sensor.
- Indicación en Navigator siempre RETRAÍDA: desconectar los terminales del sensor y controlar si el sensor, con el caballote abajo, presenta continuidad entre los dos PIN: si hay continuidad sustituir el sensor, si el circuito está abierto significa que hay un cortocircuito a masa del cable marrón/verde (lado mazo de cables) que va desde el PIN 2 del sensor al PIN 38 del conector AZUL: volver a poner el mazo de cables.

Sensor de caída**(donde esté previsto)****Función**

indica a la centralita la posición del vehículo.

Funcionamiento / Principio de funcionamiento

Cuando el sensor está invertido se cierra el circuito a masa: la centralita Marelli al detectar esta masa, desactiva el circuito de la bomba de combustible y el circuito de arranque motor, mediante el relé de inyección.

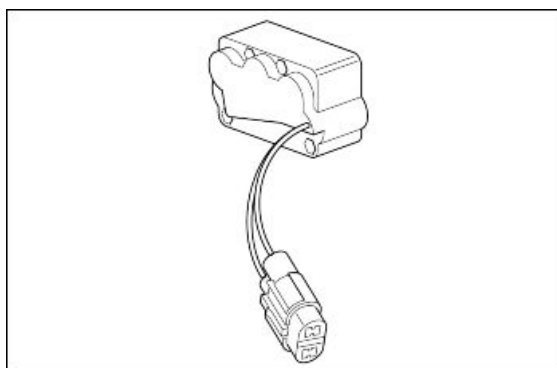
Nivel de pertenencia esquema eléctrico:Habilidades para el arranque.

Ubicación:

- Sensor: debajo del asiento lado derecho
- Conector: en proximidad del sensor

Características eléctricas:

- Sensor vertical: circuito abierto (resistencia 62 kohm)
- Sensor invertido: circuito cerrado (resistencia menor a 0,5 kohm)



Pines:

1. Tensión 12V
2. Masa

NAVIGATOR: ESTADOS**Sensor de caída**

Valor de ejemplo: Normal / Tip over

DIAGNÓSTICO

- Indicación en Navigator siempre Normal, incluso invirtiendo el sensor: desconectar el conector y controlar, con el sensor invertido, si hay continuidad entre los dos PIN del sensor. si no hay continuidad sustituir el sensor; si hay continuidad realizar el procedimiento de control del conector; si no hay continuidad restablecer el mazo de cables, en caso contrario controlar la continuidad a masa en el PIN 2: si no hay continuidad restablecer el mazo de cables; si hay, controlar con la llave en posición ON, si en el PIN 1 hay una tensión de 12 V; si no hay, realizar el procedimiento de control del conector centralita Marelli (PIN 35 conector AZUL).
- Indicación en Navigator siempre Tip over: desconectar el conector y controlar, con el sensor vertical, si hay continuidad entre los dos PIN del sensor: si hay continuidad sustituir el sensor; si no hay, con la llave en ON, significa que no hay tensión de 12 V en el PIN 1: restablecer el mazo de cables que presentará un cortocircuito a masa del cable rosa/amarillo

Sensor temperatura aire salpicadero
Función

Indica en el tablero la temperatura del aire en el ambiente.

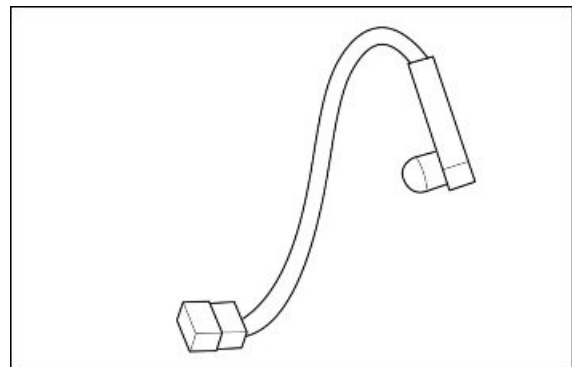
Funcionamiento / Principio de funcionamiento

Sensor tipo NTC (sensor de resistencia inversamente variable con respecto a la temperatura).

Nivel de pertenencia esquema eléctrico: sensores temperatura

Ubicación:

- Sensor: debajo del tablero
- Conector: debajo del tablero, lado izquierdo

Características eléctricas:

- Resistencia a 0°C (32°F): 32,5 kOhm
+/- 5%
- Resistencia a 25 °C (77°F): 10,0 kOhm
+/- 5%

Pines:

1. Tensión 5V
2. Masa

Tablero**Anomalía sensor temperatura del aire DSB 06**Causa del error

- La indicación de la anomalía del sensor de aceite se produce cuando el circuito del sensor está abierto o hay un cortocircuito hacia el positivo

Búsqueda de averías

- Realizar el procedimiento de control del conector sensor y del conector tablero (PIN 10 y 18): si el control no es satisfactorio restablecer; si es satisfactorio controlar la continuidad del cable rosa entre el conector sensor y el PIN 10 conector tablero: si no hay continuidad restablecer el mazo de cables, si hay continuidad controlar la resistencia del sensor: si no es correcta sustituir el sensor; si es correcta controlar la continuidad del cable marrón entre el conector sensor y el PIN 18 conector tablero: si no hay continuidad restablecer el mazo de cables; si hay continuidad controlar, con la llave en ON, si hay tensión en el PIN 1 del conector sensor: si no hay tensión sustituir el tablero; si hay aproximadamente 12 V restablecer el mazo de cables (hay un cortocircuito a batería); si la tensión es de 5 V conectar una resistencia de 10 kohm al PIN 1 del conector sensor y a la masa del vehículo: si, con la llave en ON, la tensión medida antes de la resistencia se reduce, sustituir el tablero, si la tensión continúa siendo de aproximadamente 5 V restablecer el cable rosa (hay un cortocircuito en + 5V).

Notas

En caso de cortocircuito a masa detectado en el PIN 10 del conector tablero, en la pantalla aparece la indicación de fondo de escala 60 °C (140 °F) de la temperatura del aire.

Controlar el aislamiento desde masa del cable rosa respecto del conector del sensor: si está conectado a masa, restablecer el mazo de cables; si está aislado desde masa, controlar que la resistencia del sensor sea correcta: si no es la correcta sustituir el sensor, si es la correcta sustituir el tablero.

Interruptor RUN/STOP**Función**

Indica a la centralita si el conductor desea poner en marcha el motor o si desea mantenerlo en rotación.

Funcionamiento / Principio de funcionamiento

Si se desea apagar el motor o si se desea que no arranque, el interruptor debe estar abierto, es decir que la centralita Marelli no debe recibir tensión en el PIN 27 del conector AZUL.

Nivel de pertenencia esquema eléctrico:Habilitaciones para el arranque.

Ubicación:

- conmutador de luces derecho.
- conector: lado derecho cerca de la bobina.

Características eléctricas:

- posición STOP: circuito abierto
- posición RUN: circuito cerrado (continuidad)

PIN:

- cable celeste/anaranjado: 0V si engine kill está en STOP; 12 V si engine kill está en RUN
- cable rojo/negro: Tensión 12V

NAVIGATOR: ESTADOS

Interruptor Run/Stop

Valor de ejemplo:Run/Stop

DIAGNÓSTICO

- Indicación en Navigator siempre STOP: desconectar el conector y controlar con interruptor en posición RUN, si hay continuidad hacia el interruptor de los dos cables verde/anaranjado y gris/amarillo (lado sensor): si no hay continuidad, sustituir el sensor, si hay, efectuar el procedimiento de control del conector, si no es correcta, restablecer el mazo de cables, si es correcta controlar con llave en posición ON, la presencia de tensión en el cable rojo/negro (lado mazo de cables): si no hay continuidad, restablecer el mazo de cables, si hay controlar el aislamiento desde masa al cable celeste/anaranjado (lado mazo de cables): si hay continuidad con la masa, restablecer el mazo de cables; si es correcta colocar la llave en posición OFF y efectuar el procedimiento de control el conector AZUL y la continuidad del cable celeste/anaranjado entre el conector examinado y el PIN 27 del conector AZUL: si no está OK restablecer el mazo de cables, si está OK sustituir la centralita Marelli.
- Indicación en Navigator siempre RUN: desconectar el conector y controlar con el interruptor en STOP si hay continuidad entre los dos cables del interruptor (lado sensor): si hay continuidad sustituir el interruptor; si no hay significa que, con la llave en posición ON, el cable celeste/anaranjado está en cortocircuito hacia el positivo: volver a poner el mazo de cables.

Conectores

ECU

Conexiones del conector MARRÓN

Pin Servicio

1 No utilizado

2 No utilizado

3 Señal potenciómetro enc.

4 No utilizado

5 Señal temperatura motor

6 No utilizado

7 No utilizado

8 No utilizado

9 Motor paso a paso (+)

10 Mando bobina cilindro derecho

11 No utilizado

12 No utilizado

13 No utilizado

14 Señal temperatura aire

15 No utilizado

16 No utilizado

17 Motor paso a paso (+)

18 Motor paso a paso (-)

19 Motor paso a paso (-)

20 Alimentación 5V (sensores NTC)

21 No utilizado

22 No utilizado

23 Señal sensor neutro

24 No utilizado

25 Señal sensor revoluciones del motor

26 No utilizado

27 No utilizado

28 Mando inyector cilindro izquierdo

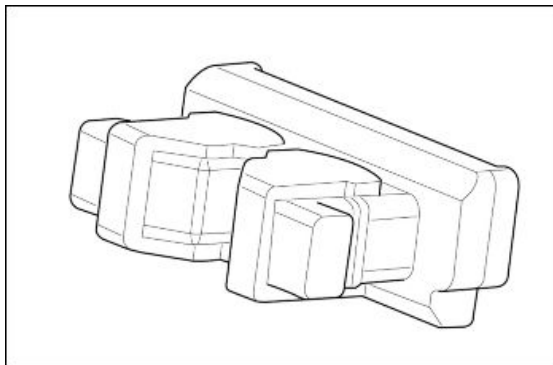
29 Negativo potenciómetro enc.

30 No utilizado

31 No utilizado

32 Alimentación potenciómetro enc.

33 No utilizado



34 Cable protección interferencias sensor de revoluciones

35 Señal sensor revoluciones del motor

36 No utilizado

37 Mando inyector cilindro derecho

38 Mando bobina cilindro izquierdo

Conexiones del conector AZUL

Pin Servicio

1 Mando relé arranque pin 85

2 No utilizado

3 No utilizado

4 Alimentación protegida del tablero

5 No utilizado

6 Mando relé secundario pin 86

7 Línea Immobilizer

8 No utilizado

9 No utilizado

10 No utilizado

11 Mando negativo sonda oxígeno 1 (izquierda)

12 No utilizado

13 No utilizado

14 No utilizado

15 No utilizado

16 Línea K (diagnóstico)

17 Alimentación del relé principal

18 No utilizado

19 No utilizado

20 Línea CAN - H (ccm/tablero)

21 Entrada sensor Lambda 2 (derecho) (-)

22 Entrada sensor Lambda 1 (izquierdo) (+)

23 No utilizado

24 Entrada de señal velocidad del vehículo

25 No utilizado

26 No utilizado

27 Entrada señal "stop motor"

28 Entrada señal arranque

29 Línea CAN - L (ccm/tablero)

30 No utilizado

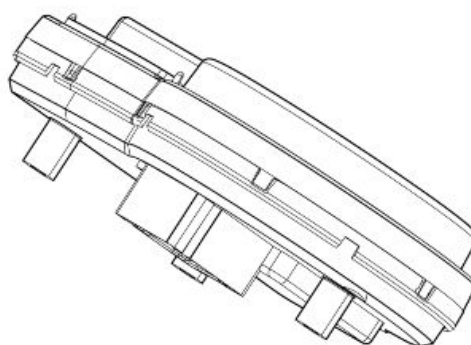
- 31 Entrada sensor Lambda 2 (derecho) (+)
- 32 Entrada sensor Lambda 1 (izquierdo) (-)
- 33 Señal sensor embrague
- 34 No utilizado
- 35 Señal sensor caída
- 36 No utilizado
- 37 No utilizado
- 38 Señal sensor caballete lateral

Tablero

El conjunto de pines del conector de cuerpo GRIS es el siguiente:

PIN SERVICIO

- 1 + LLAVE
- 2 MANDO INDICADOR DERECHO
- 3 ENTRADA LUCES DE CARRETERA
- 4 -
- 5 LUCES ANTINEBLA ON (EQ. ESP.)
- 6 LÍNEA K
- 7 MANDO DE PUÑOS CALEFACTADOS
- 8 MANDO - SET
- 9 SENSOR NIVEL DE GASOLINA
- 10 SENSOR TEMPERATURA AIRE
- 11 + BATERÍA
- 12 MANDO INDICADOR IZQUIERDO
- 13 -
- 14 -
- 15 -
- 16 MASA GENERAL
- 17 INGRESO SENSOR DE PRESIÓN DE ACEITE
- 18 MASA sensores
- 19 MASA GENERAL (OPCIONAL)
- 20 MASA GENERAL (OPCIONAL)



El conjunto de pines del conector de cuerpo NEGRO es el siguiente:

PIN SERVICIO

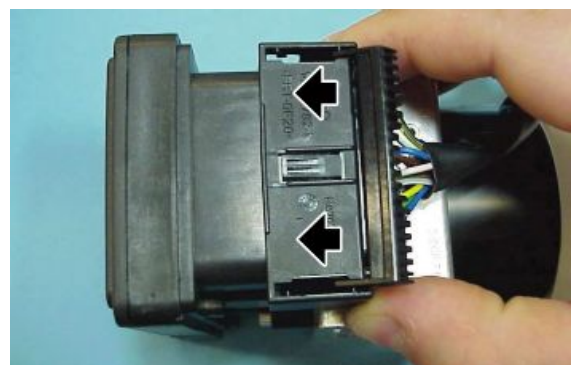
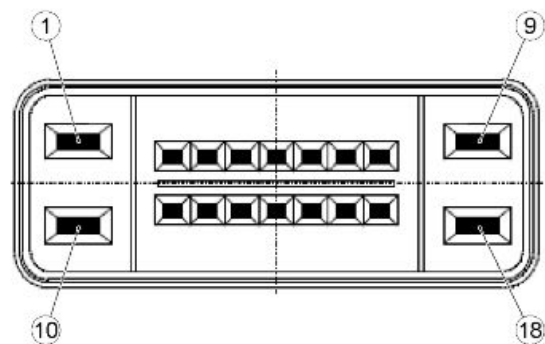
- 21 + BATERÍA

- 22 ACTIVACIÓN INTERMITENTE DELANTERO IZQ.
- 23 ACTIVACIÓN INTERMITENTE TRASERO IZQ.
- 24 ANTENA 1
- 25 ACCIONADOR DE PUÑOS CALEFACTADOS IZQ. (EQ. ESP.)
- 26 CAN H
- 27 MANDO - RESET
- 28 ACTIVACIÓN RELÉ LUCES
- 29 LED ANTIRROBO (+12V)
- 30 MANDO - DOWN
- 31 + BATERÍA
- 32 ACTIVACIÓN INTERMITENTE DELANTERO DCH.
- 33 ACTIVACIÓN INTERMITENTE TRASERO DCH.
- 34 ANTENA 2
- 35 ACCIONADOR DE PUÑOS CALEFACTADOS DCH. (EQ. ESP.)
- 36 CAN L
- 37 MANDO HAZARD
- 38 -
- 39 ABS
- 40 MANDO - UP

Modulador ABS

Pin Servicio

- 1. Masa
- 2. No utilizado
- 3. Señal velocidad para centralita inyección
- 4. Alimentación centralita ABS
- 5. No utilizado
- 6. No utilizado
- 7. Pulsador desactivación ABS
- 8. Testigo ABS
- 9. No utilizado
- 10.No utilizado
- 11.Sensor de velocidad (ABS) trasero (alimentación)
- 12.Sensor de velocidad (ABS) trasero (señal / masa)



- 13.Sensor de velocidad (ABS) delantero (señal / masa)
 - 14.Sensor de velocidad (ABS) delantero (alimentación)
 - 15.Masa
 - 16.Diagnóstico
 - 17.No utilizado
 - 18.Alimentación bomba ABS
-

INDICE DE LOS ARGUMENTOS

MOTOR DEL VEHÍCULO

MOT VE

Preparación del vehículo

Para retirar el bloque motor, se deben realizar previamente las siguientes operaciones:

- Colocar el vehículo sobre el caballete central.
- Fijar el vehículo desde atrás mediante correas conectadas a un aparejo.
- Fijar el vehículo desde adelante mediante correas unidas al manillar y fijadas al banco de trabajo.
- Retirar la instalación de escape, la horquilla trasera con el cardán, el depósito de combustible y el amortiguador trasero.

Ver también

Escape

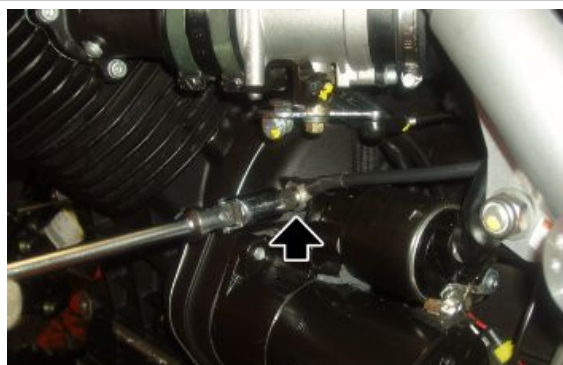
[Extracción](#)

[Deposito carburante](#)

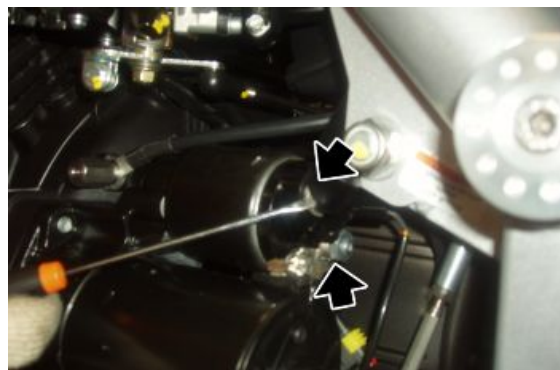
[Extracción](#)

Extracción motor del vehículo

- Desconectar pipetas de bujía.
- Desenroscar y retirar los tres tornillos y desplazar el cilindro del mando embrague.
- Bloquear el cilindro utilizando una abrazadera para evitar que salga el aceite.
- Retirar la protección del arrancador.
- Desenroscar y quitar el espárrago.
- Desconectar los cables de masa.



- Desconectar los conectores del motor de arranque.



- Desconectar el conector del sensor del caballete y liberarlo de las abrazaderas.



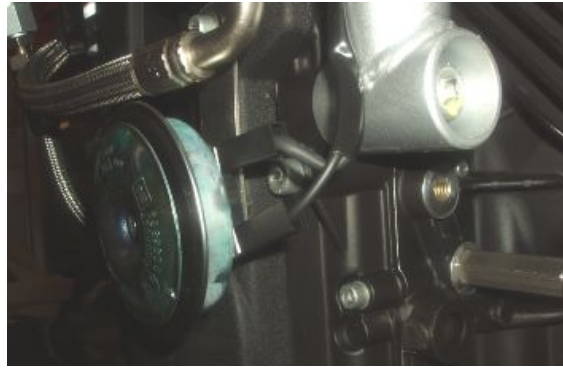
- Quitar el respiradero de aceite del cambio.



- Desconectar el conector del sensor de punto muerto.



- Desenchufar los conectores del claxon.



- Operando de ambos lados, desenroscar y quitar el tornillo que fija el radiador de aceite al chasis.



- Aflojar la abrazadera y extraer el tubo de aceite del depósito blow-by.

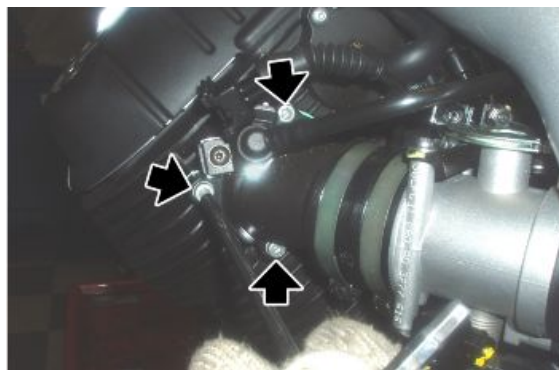
- Operando de ambos lados, desconectar la abrazadera y quitar el respiradero de aceite motor.



- Operando de ambos lados, desconectar los conectores de los inyectores.



- Operando de ambos lados, desenroscar y quitar los tres tornillos de los colectores de aspiración.
- Recuperar la junta.



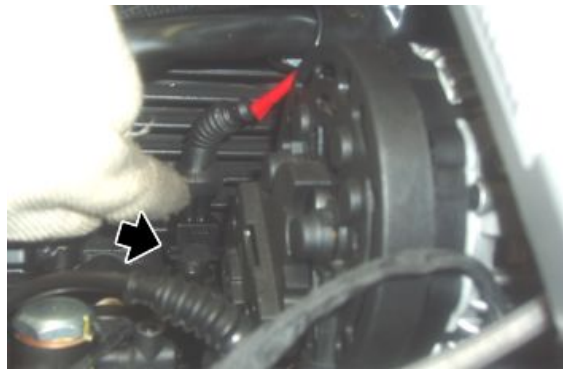
- Desconectar los conectores del alternador.



- Desconectar el conector del sensor temperatura motor.



- Desconectar el conector del sensor presión aceite motor.



- Desconectar el conector del sensor de revoluciones.



- Retirar el carenado bajo el cárter de aceite.
- Colocar el vehículo sobre un caballete de sostén del motor.
- Desenroscar y quitar los tornillos de fijación de las placas del caballete central.
- Quitar el caballete central.



- Operando de ambos lados, desenroscar y quitar el tornillo delantero y recuperar la arandela.



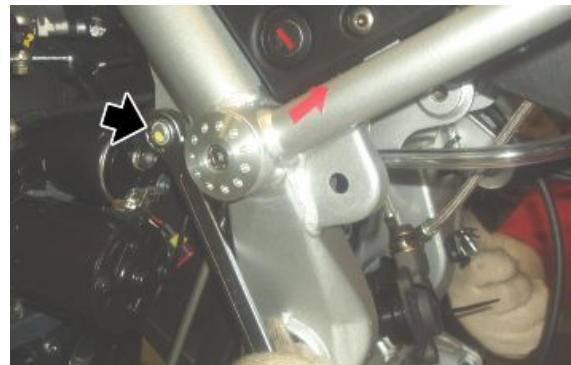
- Operando de ambos lados, desenroscar y quitar la tuerca de fijación superior del motor dentro del chasis.



- Desenroscar y quitar la tuerca inferior de fijación del motor y recuperar la arandela.
- Retirar el perno inferior recuperando la arandela.



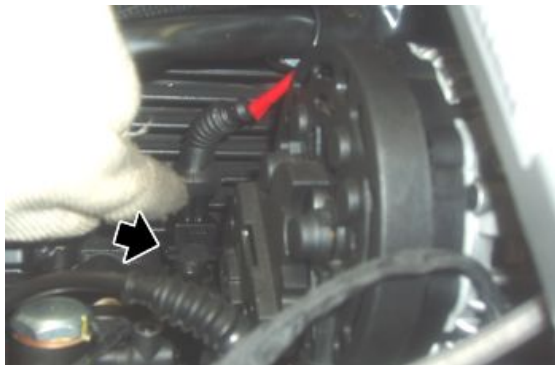
- Desenroscar y quitar la tuerca superior de fijación del motor y recuperar la arandela.
- Retirar el perno superior recuperando la arandela.



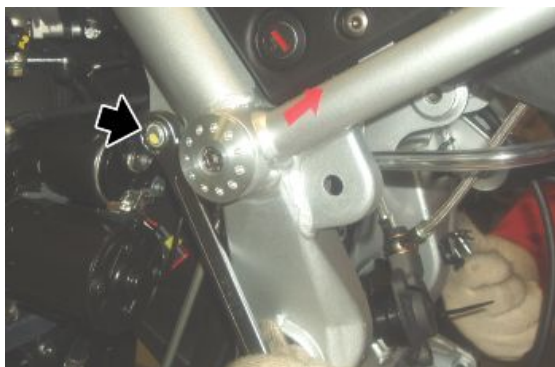
- Bajar completamente el motor.
- Levantar la parte trasera del vehículo.
- Desenganchar las correas delanteras.
- Sosteniendo la parte trasera del vehículo, retirar el chasis del motor.

Instalación motor en el vehículo

- Colocar el chasis de la moto sobre el motor con el cambio.
- Fijar el vehículo desde atrás mediante correas a un aparejo.
- Fijar el vehículo desde adelante mediante correas unidas al manillar y fijadas al banco de trabajo.
- Levantar el motor llevándolo a posición.
- Conectar el conector del sensor de presión de aceite.



- Operando del lado izquierdo, introducir el perno superior del motor con la arandela.
- Colocar, del lado opuesto, la arandela y enroscar la tuerca.



- Operando de ambos lados, insertar la arandela y enroscar sin apretar el tornillo.



- Operando del lado izquierdo, introducir el perno inferior del motor con la arandela.
- Colocar, del lado opuesto, la arandela y apretar la tuerca.



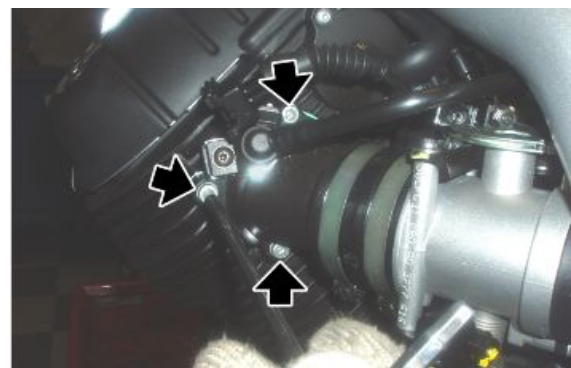
- Operando de ambos lados, apretar la tuerca de fijación superior del motor dentro del chasis.



- Posicionar el caballete central.
- Operando de ambos lados, apretar los tornillos de fijación de las placas del caballete central.
- Retirar el caballete de sostén del motor colocado debajo del cárter de aceite.



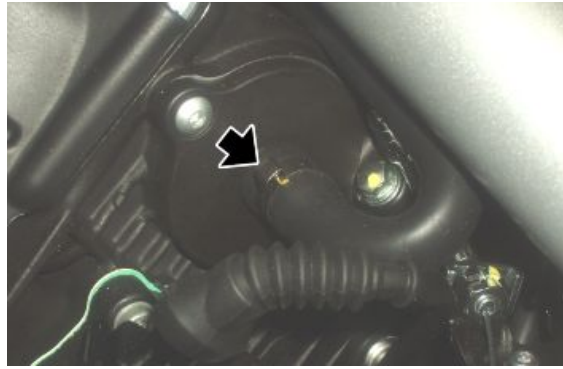
- Operando de ambos lados, colocar el colector de aspiración interponiendo una nueva junta entre el colector y la culata.
- Fijar el colector de aspiración mediante los tres tornillos.



- Conectar el conector del sensor del caballete y fijarlo al chasis con abrazaderas nuevas.



- Insertar el respiradero de aceite y sujetarlo con una abrazadera nueva.



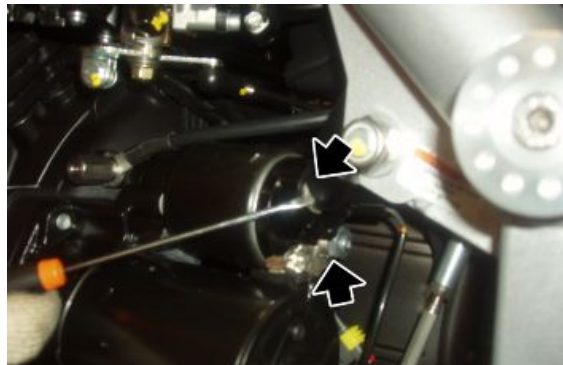
- Introducir el respiradero de aceite cambio.



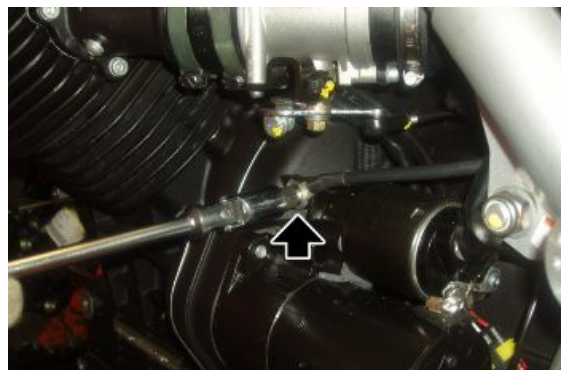
- Colocar el cilindro mando embrague.
- Apretar los tres tornillos.



- Conectar los conectores del arranador.



- Conectar los cables de masa y apretar el espárrago.
- Colocar la protección del arrancador.
- Apretar los tornillos.



- Enchufar el conector del sensor de punto muerto.



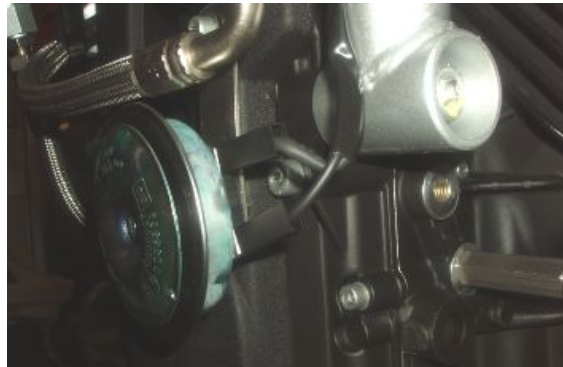
- Conectar los conectores del alternador.



- Conectar el conector del sensor de revoluciones.



- Conectar los conectores del claxon.



- Conectar el conector del sensor temperatura motor.



- Colocar el radiador de aceite.
- Apretar los dos tornillos.



- Colocar la horquilla trasera con cardán y la rueda trasera.
- Operando de ambos lados, conectar los conectores de los inyectores.
- Regular el juego de los cables del acelerador
- Operando de ambos lados, conectar la pipeta de la bujía.
- Instalar el depósito de combustible.
- Instalar el asiento.
- Instalar el escape completo.



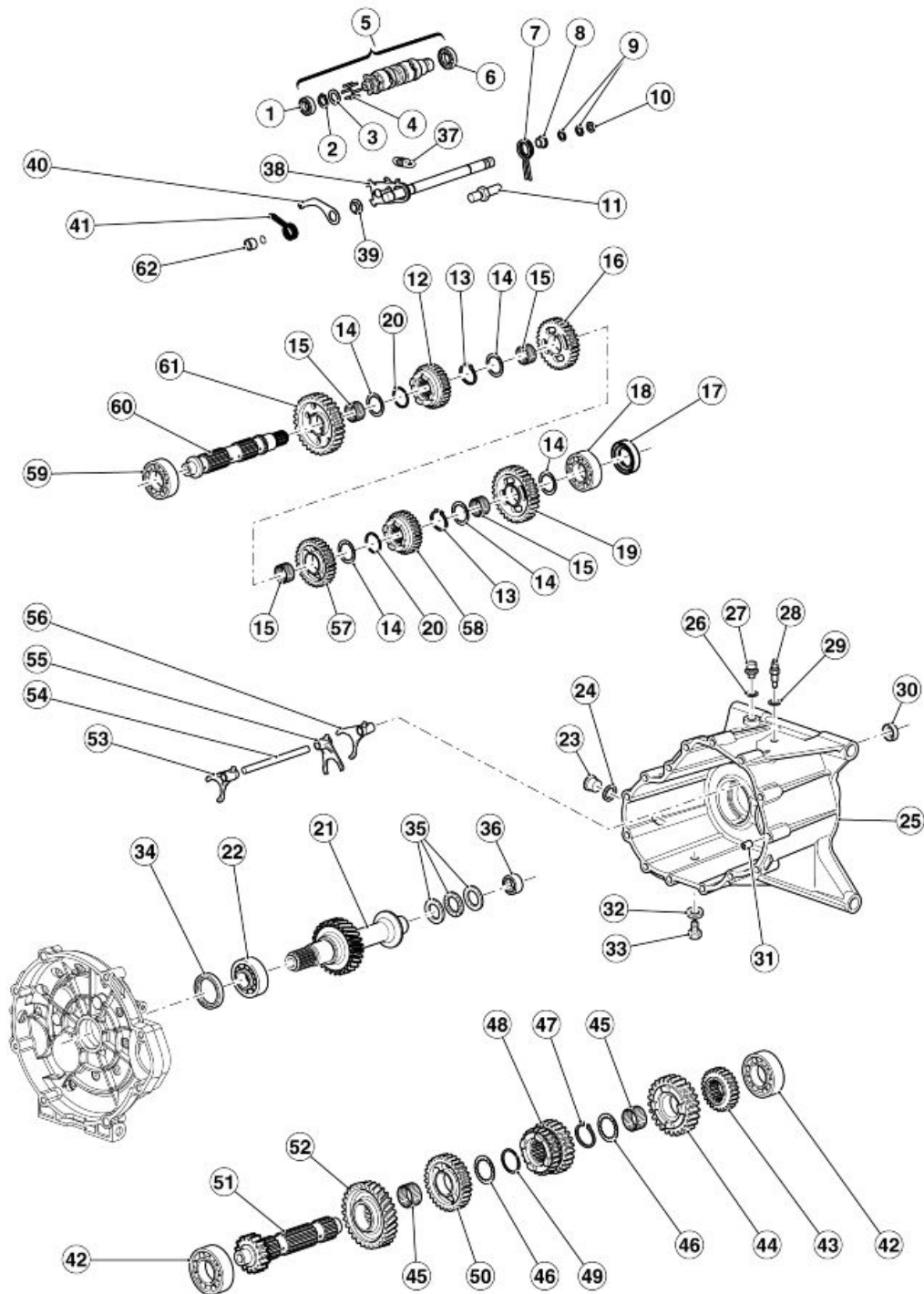
INDICE DE LOS ARGUMENTOS

MOTOR

MOT

Cambio

Esquema



Leyenda:

- 1. Cojinete de bolas

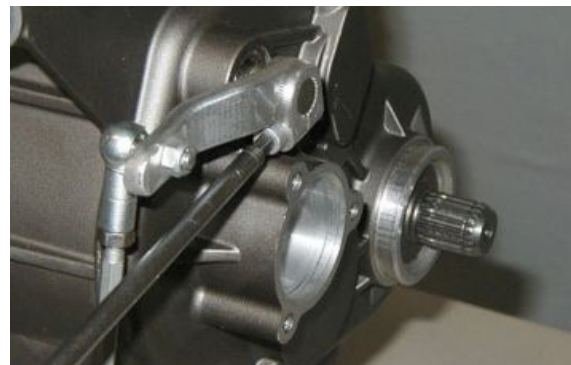
2. Anillo elástico
3. Espesor
4. Enganche
5. Desmodrómico completo
6. Cojinete de bolas
7. Muelle
8. Distanciador
9. Anillo elástico
10. Jaula de bola
11. Perno de enganche
12. Engranaje
13. Anillo elástico
14. Arandela de apoyo
15. Jaula a rodillos
16. Engranaje
17. Anillo de estanqueidad
18. Cojinete de bolas
19. Engranaje
20. Anillo elástico
21. Eje del embrague
22. Cojinete de bolas
23. Tapón de aceite
24. Arandela
25. Caja de cambios
26. Junta de aluminio
27. Tapón de purga
28. Sensor punto muerto
29. Junta
30. Anillo de estanqueidad
31. Casquillo
32. Junta
33. Tapón de descarga aceite
34. Anillo de estanqueidad
35. Cojinete de empuje
36. Cojinete de rodillos
37. Muelle
38. Preselector completo
39. Casquillo

-
- 40.Palanca Index
 - 41.Muelle
 - 42.Cojinete de bolas
 - 43.Engranaje
 - 44.Engranaje
 - 45.Jaula a rodillos
 - 46.Arandela de apoyo
 - 47.Anillo elástico
 - 48.Engranaje
 - 49.Anillo elástico
 - 50.Engranaje
 - 51.Eje principal
 - 52.Engranaje de transmisión
 - 53.Horquilla (5° - 1°)
 - 54.Eje horquilla
 - 55.Horquilla (3° - 4°)
 - 56.Horquilla (2° - 4°)
 - 57.Engranaje
 - 58.Engranaje
 - 59.Cojinete de bolas
 - 60.Eje secundario
 - 61.Engranaje
 - 62.Distanciador

Caja cambio

Extracción caja cambio

- Retirar el motor de arranque.
- Asegurarse de que el cambio esté en punto muerto.
- Desenroscar y quitar el tornillo y extraer la palanca del cambio.



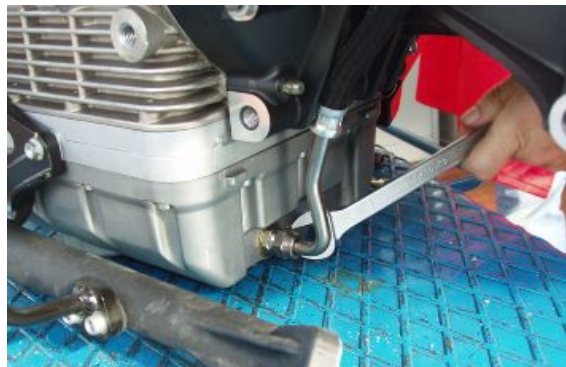
- Desenroscar y quitar el tapón de llenado del aceite del cambio.



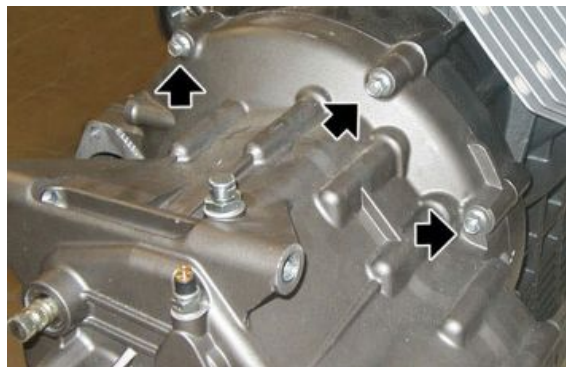
- Colocar un recipiente de capacidad adecuada debajo del mismo, desenroscar y quitar el tapón, y descargar todo el aceite del cambio.



- Aflojar el racor del tubo aceite en el cárter y girarlo.



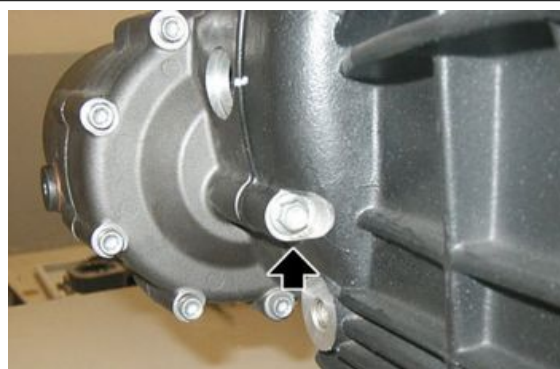
- Desenroscar y quitar los tres tornillos.



- Desenroscar y quitar los dos tornillos.



- Desenroscar y quitar el tornillo.



- Extraer la caja de cambios.



Ver también

[Extracción motor arranque](#)
[Replacement](#)

Ejes cambio

Desmontaje cambio

- Extraer la caja de cambios.



- Desenroscar y extraer la transmisión cuentakilómetros y recuperar la arandela de tope que se halla dentro del cambio.



- Quitar desde el lado exterior el cilindro de empuje y recuperar la junta tórica y la arandela.



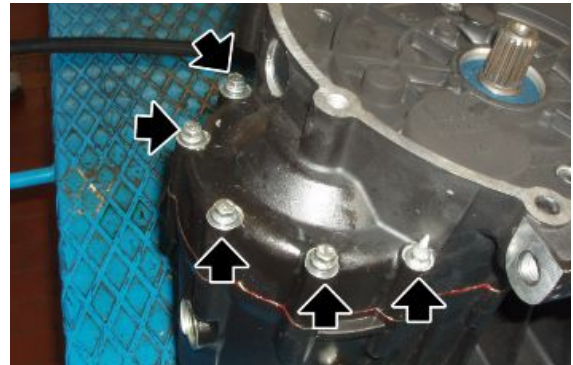
- Retirar el cojinete de empuje y el plato.



- Extraer la varilla con los dos casquillos.



- Desenroscar y quitar los cinco tornillos externos.



- Posicionar la caja de cambios sobre la herramienta específica de soporte de la caja de cambios y sobre un tornillo de banco.

Utilaje específico

05.90.25.30 Soporte caja de cambios

- Desenroscar y quitar los nueve tornillos internos.



- Abrir la caja del cambio utilizando la herramienta adecuada.

Utilaje específico

05.91.25.30 Apertura caja de cambios





- Si fuere necesario, extraer los cojinetes de la caja de cambios.



- Desenganchar el muelle.



- Presionar el selector y extraer la palanca de transmisión completa.
- Utilizar elásticos para atar el grupo de los ejes del cambio y extraer dicho grupo.



- Una vez colocado el grupo de los ejes del cambio en un banco de trabajo, extraer los elásticos prestando atención al grupo en cuestión.
- Separar los ejes y marcar las horquillas antes del desmontaje.



- Quitar las horquillas y recuperar el eje.





- Si fuere necesario, sustituir los cojinetes y retirar el eje del embrague.



Ver también

[Extracción caja cambio](#)

Desmontaje eje primario

- Retirar el eje principal.
- Operar sobre el eje primario del lado del engranaje de la segunda marcha.



- Extraer el engranaje de la segunda marcha recuperando la jaula de rodillos.



- Extraer el engranaje de la sexta marcha y recuperar la arandela de soporte.



- Retirar el aro elástico.



- Extraer el engranaje de la tercera y cuarta marcha.



- Extraer el aro elástico y recuperar la arandela de soporte.



- Retirar el engranaje de la quinta marcha recuperando la jaula de rodillos.



- Calentar el eje con un calentador adecuado y extraer el engranaje helicoidal de transmisión.



Desmontaje eje secundario

- Retirar el eje secundario.
- Operar sobre el eje secundario, del lado estriado.



- Extraer la arandela de soporte.



- Extraer el engranaje de la segunda marcha y recuperar la jaula de rodillos y la arandela de soporte.



- Retirar el aro elástico.



- Extraer el engranaje de la sexta marcha.



- Extraer el aro elástico y recuperar la arandela de soporte.



- Extraer el engranaje de la cuarta marcha y recuperar la jaula de rodillos.



- Extraer el engranaje de la tercera marcha y recuperar la jaula de rodillos y la arandela de soporte.



- Extraer el aro elástico.



- Extraer el engranaje de la quinta marcha.



- Extraer el aro elástico y la arandela de soporte, extraer el engranaje de la primera marcha y recuperar la jaula de rodillos.
- Si fuere necesario, retirar el cojinete.



Ver también

[Desmontaje](#)
cambio

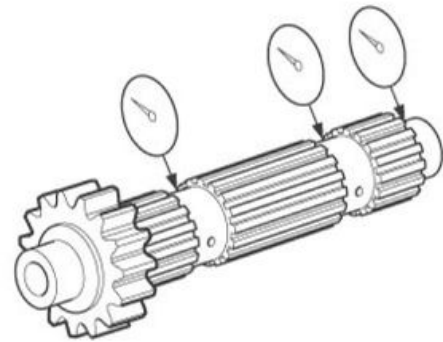
Control árbol primario

Medir con un comparador y un dispositivo de centrado la coaxialidad del eje principal; si no es la correcta, sustituirlo.

Características Técnicas

Límite de coaxialidad eje

0,08 mm (0,0031 in)



Controlar la presencia de picaduras y desgaste en los engranajes de la transmisión y, eventualmente, sustituir los engranajes defectuosos.

Controlar la presencia de grietas, daños y signos de deterioro en los dientes de los engranajes y, eventualmente, sustituir aquellos defectuosos.

Controlar el movimiento de los engranajes de la transmisión y, si fueren irregulares, sustituir la parte defectuosa.

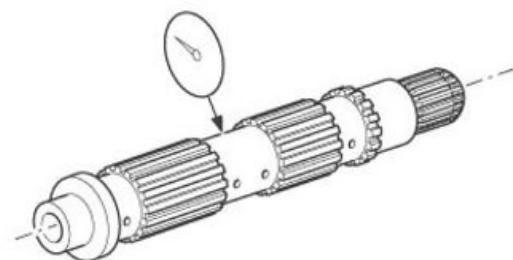
Control árbol secundario

Medir con un comparador y un dispositivo de centrado la coaxialidad del eje secundario; si no es la correcta, sustituirlo.

Características Técnicas

Límite de coaxialidad eje

0,08 mm (0,0031 in)



Controlar la presencia de picaduras y desgaste en los engranajes de la transmisión y, eventualmente, sustituir los engranajes defectuosos.

Controlar la presencia de grietas, daños y signos de deterioro en los dientes de los engranajes y, eventualmente, sustituir aquellos defectuosos.

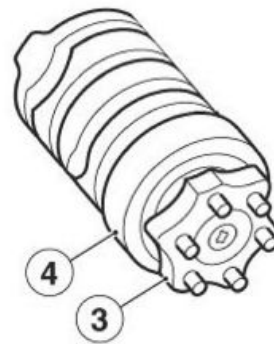
Controlar el movimiento de los engranajes de la transmisión y, si fueren irregulares, sustituir la parte defectuosa.

Control desmodrómico

Controlar la presencia de daños, rayas y signos de desgaste en el tambor del cambio y, eventualmente, sustituir el desmodrómico.

Controlar la presencia de daños y signos de desgaste en el segmento del desmodrómico «3» y, eventualmente, sustituirlo.

Controlar la presencia de daños y picaduras en el cojinete del desmodrómico «4» y, eventualmente, sustituir este último.

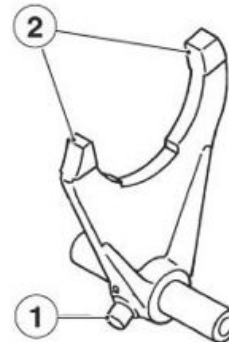


Control horquillas

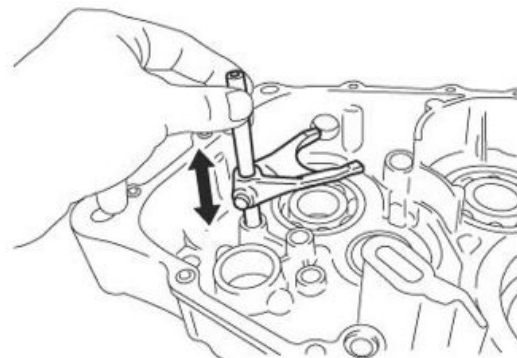
NOTA

EL SIGUIENTE PROCEDIMIENTO SE APLICA A TODAS LAS HORQUILLAS DEL CAMBIO.

- Controlar la presencia de daños, deformaciones y signos de desgaste en el rodillo de la leva de la horquilla del cambio «1», en el diente de la horquilla del cambio «2».
- Eventualmente, sustituir la horquilla del cambio.



- Controlar el movimiento de la horquilla del cambio y, si es irregular, sustituir las horquillas del cambio.



Ver también

[Desmontaje
cambio](#)

Montaje eje primario

NOTA

PARA VOLVER A MONTAR, SEGUIR LAS MISMAS INSTRUCCIONES DADAS PARA EL DESMONTAJE, OPERANDO EN MODO INVERSO Y RECORDANDO SUSTITUIR TODOS LOS ANILLOS DE ESTANQUEIDAD, LOS AROS ELÁSTICOS Y LOS ANILLOS DE SEGURIDAD EXTRAÍDOS.

Ver también

[Desmontaje eje primario](#)

Montaje eje secundario

NOTA

PARA VOLVER A MONTAR, SEGUIR LAS MISMAS INSTRUCCIONES DADAS PARA EL DESMONTAJE, OPERANDO EN MODO INVERSO Y RECORDANDO SUSTITUIR TODOS LOS ANILLOS DE ESTANQUEIDAD, LOS AROS ELÁSTICOS Y LOS ANILLOS DE SEGURIDAD EXTRAÍDOS.

Ver también

[Desmontaje eje secundario](#)

Montaje cambio

NOTA

PARA VOLVER A MONTAR, SEGUIR LAS MISMAS INSTRUCCIONES DADAS PARA EL DESMONTAJE, OPERANDO EN MODO INVERSO Y RECORDANDO SUSTITUIR TODOS LOS ANILLOS DE ESTANQUEIDAD, LOS AROS ELÁSTICOS Y LOS ANILLOS DE SEGURIDAD EXTRAÍDOS.

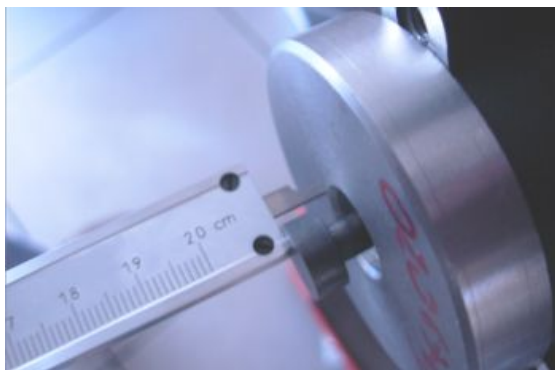
En caso de sustitución del embrague es preciso medir la longitud de la varilla de mando embrague para utilizar la varilla correcta.

Para la medición, proceder de la siguiente manera:

- Montar el nuevo embrague en el cigüeñal.
- Introducir en la caja de cambios la taza de mando embrague.



- Montar la caja de cambios en el bloque motor.
- Introducir en la caja de cambios la herramienta para determinar la longitud de la varilla de mando embrague.
- Medir con un calibre de profundidad la saliente de la varilla (ver fotografía).
- En base al valor encontrado, seleccionar la varilla correcta en la siguiente tabla:



Utillaje específico

020678Y Herramienta de control de la varilla del embrague

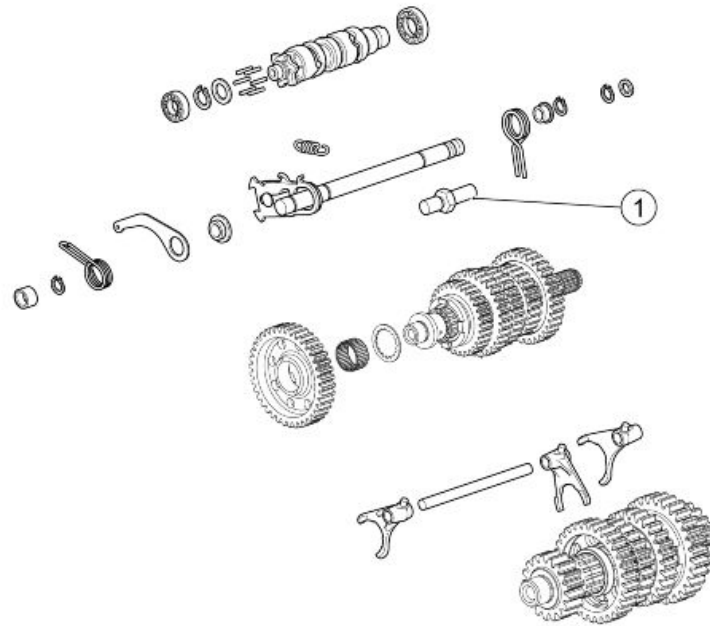
SELECCIÓN VARILLAS MANDO EMBRAGUE

Característica	Descripción/Valor
Saliente 9,8 - 11,2 mm (0.386 - 0.441 in)	Longitud varilla de mando del embrague (cód. 976593) = 183 mm (7.205 in)
Saliente 8,3 - 9,7 mm (0.327 - 0.382 in)	Longitud varilla de mando del embrague (cód. 976594) = 184,5 mm (7.264 in)
Saliente 6,8 - 8,2 mm (0.268 - 0.323 in)	Longitud varilla de mando del embrague (cód. 976595) = 186 mm (7.323 in)
Saliente 5,3 - 6,7 mm (0.209 - 0.264 in)	Longitud varilla de mando del embrague (cód. 976596) = 187,5 mm (7.382 in)

Ver también

[Desmontaje cambio](#)

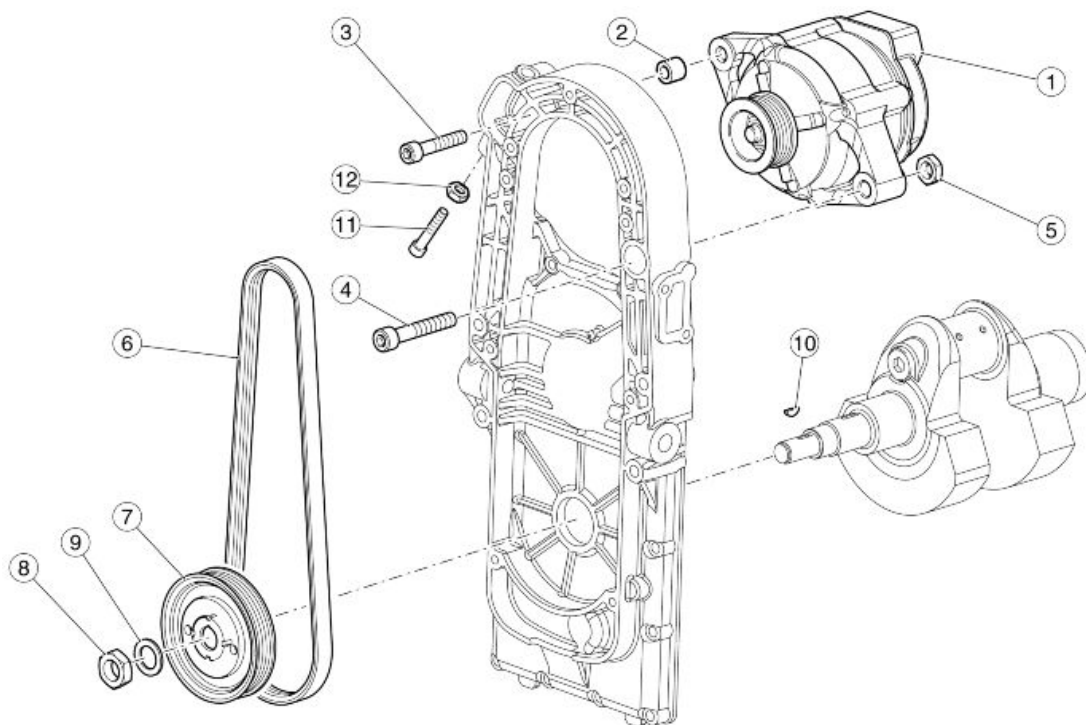
Selector del cambio



MANDOS INTERNOS CAMBIO

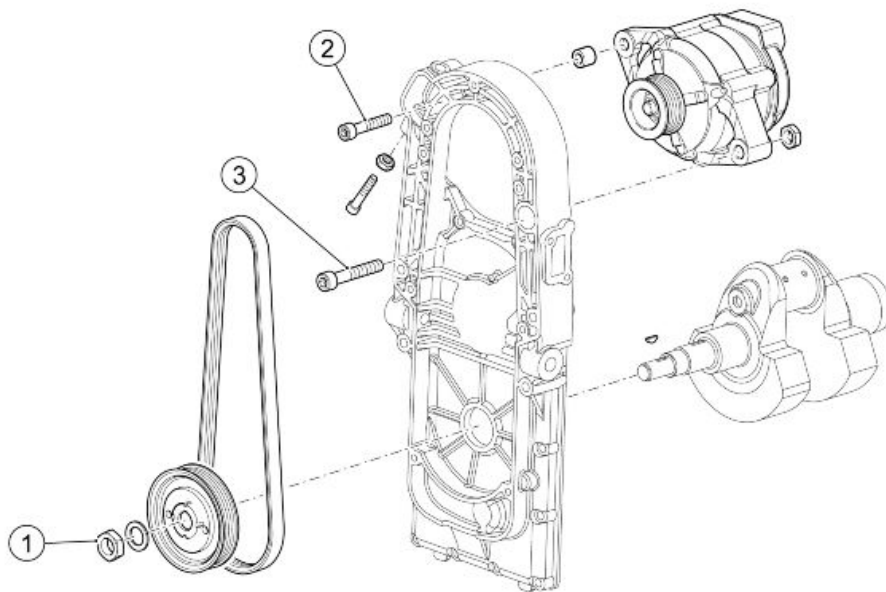
pos.	Descripción	Tipo	Cantidad	Par	Notas
1	Perno guía muelle	-	1	24 Nm (17,70 lbf ft)	Loctite 243

Alternador



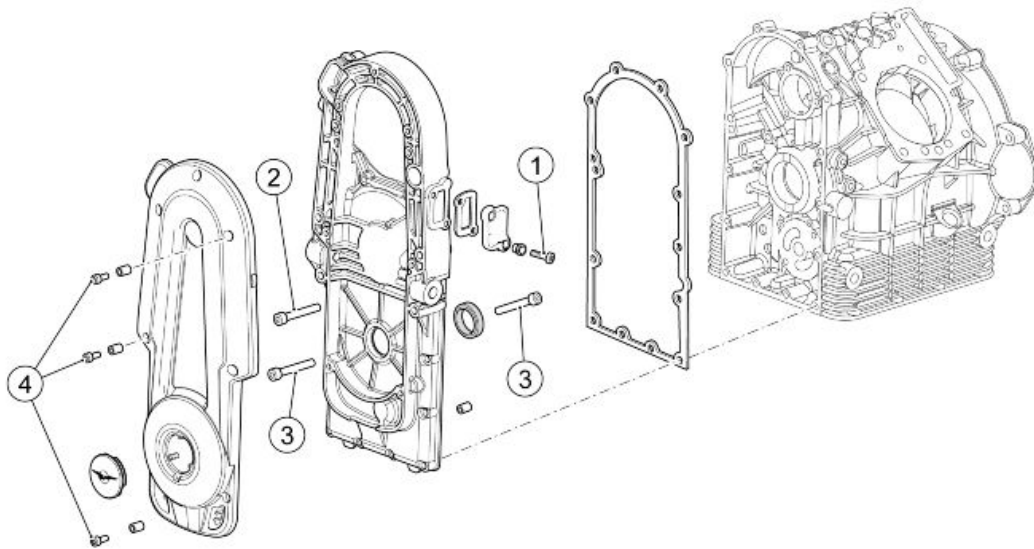
Leyenda:

1. Alternador
2. Distanciador
3. Tornillo
4. Tornillo
5. Tuerca
6. Correa
7. Polea de mando alternador
8. Tuerca
9. Arandela
10. Chaveta volante magnético
11. Tornillo
12. Tuerca



ALTERNADOR

pos.	Descripción	Tipo	Cantidad	Par	Notas
1	Tuerca bloqueo polea mando alternador	M16	1	80 Nm (59,00 lbf ft)	Loctite 243
2	Tornillo de fijación superior alternador	M8	1	22 Nm (16,23 lbf ft)	-
3	Tornillo de fijación inferior alternador	M10x60	1	30 Nm (22,13 lbf ft)	-



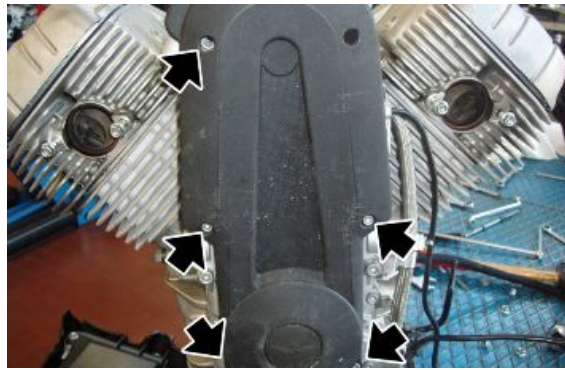
TAPA DEL ALTERNADOR

pos.	Descripción	Tipo	Cantidad	Par	Notas
1	Tornillo de fijación tapa de distribución	M6x20	2	10 Nm (7,37 lbf ft)	Loctite 243
2	Tornillo de fijación tapa distribución	M8x55	4	25 Nm (18,44 lbf ft)	-
3	Tornillo de fijación tapa distribución	M6x30	9	12 Nm (8,85 lbf ft)	-
4	Tornillo de fijación tapa alternador	M6x16	5	12 Nm (8,85 lbf ft)	-

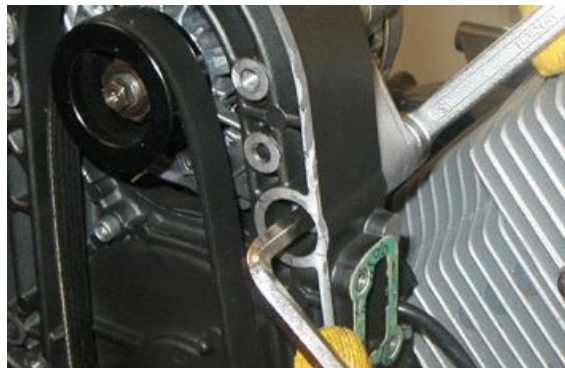
Extracción alternador

- Retirar el depósito de combustible.
- Retirar la centralita de su alojamiento.
- Desconectar los conectores del alternador.
- Desenroscar y quitar los cinco tornillos y recuperar los casquillos.





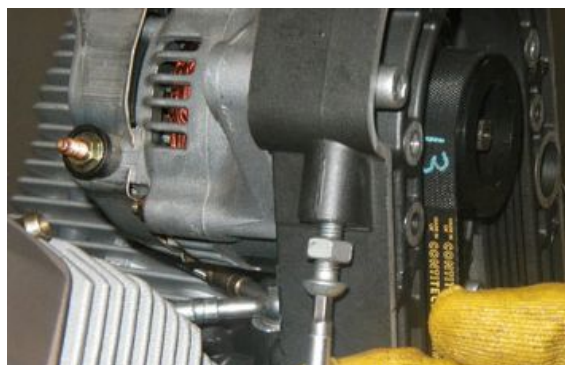
- Extraer la tapa.
- Desenroscar la tuerca y recuperar el tornillo.



- Aflojar el tornillo.



- Aflojar la tuerca y desenroscar el tornillo de regulación para que el alternador se desplace hacia abajo.



- Desenroscar completamente y quitar el tornillo.



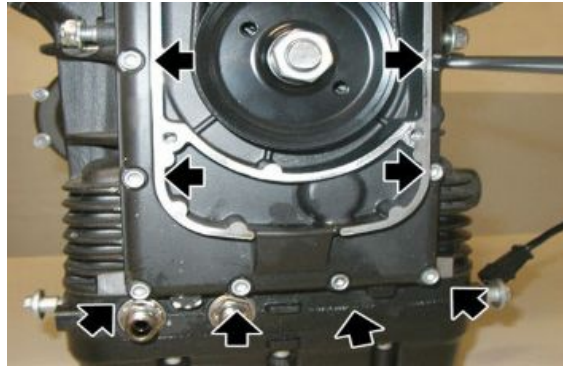
- Extraer la correa y el alternador con la polea.



- Con una pistola de aire comprimido, desenroscar y quitar la tuerca, y recuperar el distanciador.
- Sacar la polea inferior.



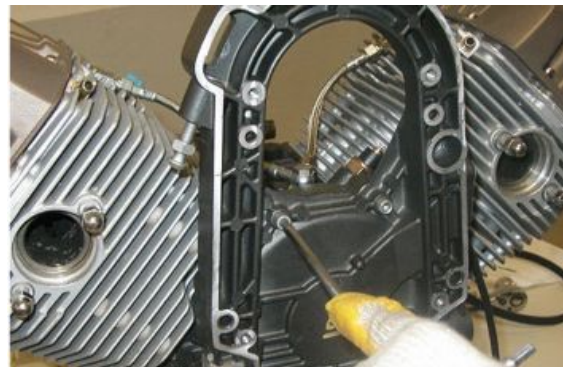
- Desenroscar y quitar los ocho tornillos.



- Desenroscar y quitar los dos tornillos.



- Desenroscar y quitar los dos tornillos.



- Retirar el bastidor del alternador.
- Si fuere necesario, sacar el anillo de estanqueidad.



Ver también

[Deposito carburante](#)

Tensado correa

- Retirar la punta de la carena izquierda.
- Desenroscar y quitar los dos tornillos de fijación frontal del radiador de aceite.
- Conservar los distanciadores.



- Desenroscar y quitar los cinco tornillos de fijación de la tapa de la correa del alternador.
- Retirar el estribo de soporte inferior del radiador de aceite y la tapa de la correa del alternador.



Pares de apriete (N*m)

Tornillo de la tapa de la correa del alternador (fijación del estribo del radiador) TCEI M6x40 (2) 10 Nm (7.38 lbf ft)
Tornillo de la tapa de la correa del alternador TCEI M6x16 (4) 10 Nm (7.38 lbf ft)

- Extraer la tapa de la correa del alternador separando levemente el radiador de aceite.



- Aflojar el tornillo.



- Aflojar la tuerca y desenroscar el tornillo de regulación para que el alternador se desplace hacia abajo.



- Utilizando la herramienta de tensado de la correa, tensar la correa con el par prescrito.
- Enroscar el regulador.
- Apretar la contratuerca.



Utillaje específico

020677Y Tensor de la correa del alternador, palanca para tensado de la correa

Pares de apriete (N*m)

Tensión correa 50 Nm (36,88 lbf ft)

Ver también

Radiador aceite motor

Installazione alternatore

- Si ha sido extraído anteriormente, sustituir el anillo de estanqueidad, utilizando el punzón para anillo de estanqueidad de la tapa de distribución.

Utillaje específico

05.92.72.30 Punzón anillo de estanqueidad tapa de distribución



- Colocar la clavija y el perno en la tapa del alternador.



- Sustituir la junta y posicionar el bastidor del alternador, con el cono de inserción de la tapa delantera.
- Luego, quitar el cono de inserción.

Utillaje específico

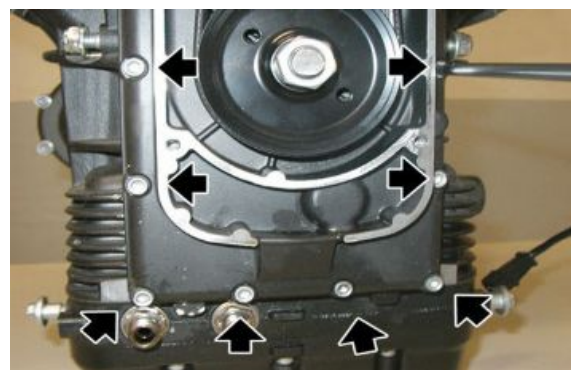
05.91.17.30 Cono de colocación tapa delantera



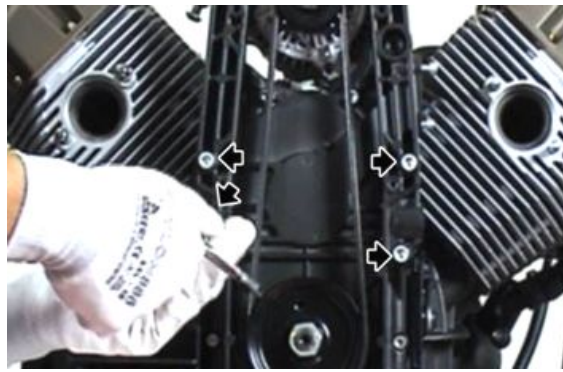
- Enroscar los dos tornillos.



- Enroscar los ocho tornillos inferiores.
- Diagonalmente y por etapas, apretar los diez tornillos de fijación bastidor alternador.



- Ajustar los cuatro tornillos procediendo por etapas y diagonalmente.



- Posicionar la polea inferior y el distanciador.
- Ajustar la tuerca con el par prescrito.



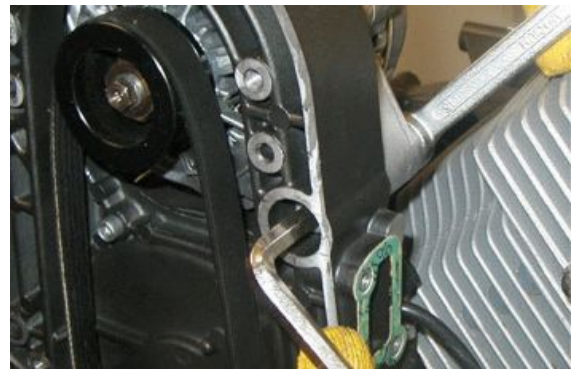
- Colocar el alternador y la correa de distribución.



- Posicionar el tornillo y pre-ajustarlo.



- Colocar el tornillo y ajustar la tuerca.



- Utilizando la herramienta de tensado de la correa, tensar la correa con el par prescrito y enroscar el regulador.
- Extraer la herramienta de tensado de la correa.
- Bloquear el regulador en posición apretando la contratuerca.

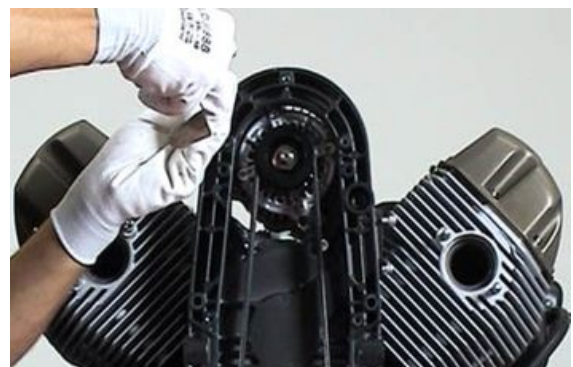


Utillaje específico

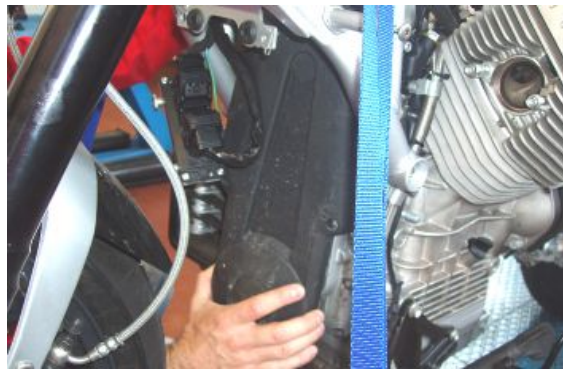
020677Y Tensor de la correa del alternador, palanca para tensado de la correa



- Ajustar los tornillos de fijación del alternador.



- Colocar la tapa de la correa del alternador.
- Apretar los cinco tornillos procediendo diagonalmente y por etapas.



Motor de arranque

Extracción motor arranque

- Desenroscar y quitar los dos tornillos recuperando las arandelas.

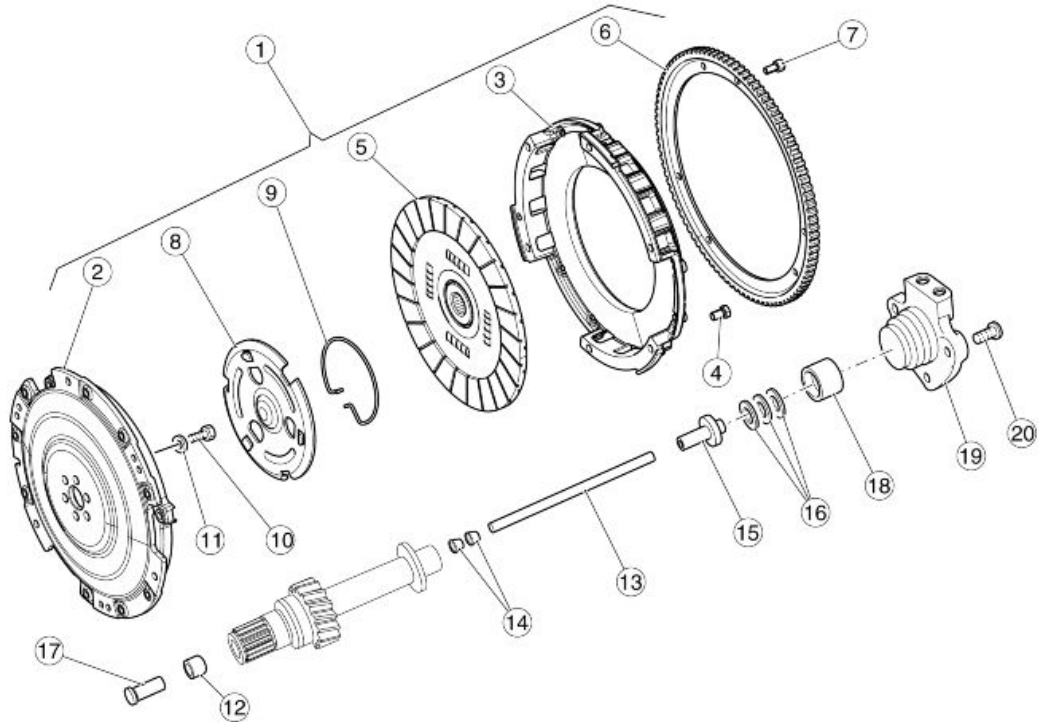


- Extraer el motor de arranque.



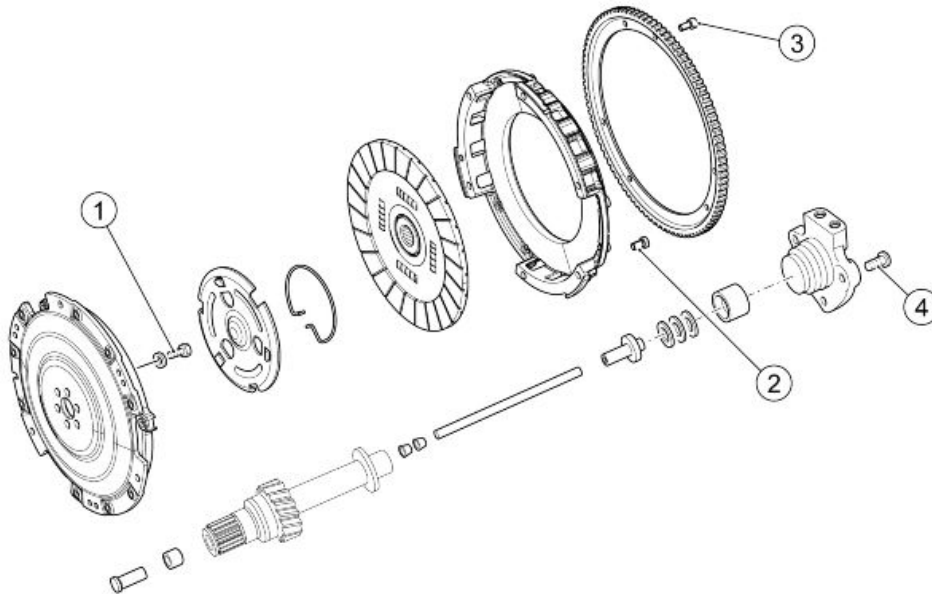
Lado embrague

Desmontaje embrague

**Leyenda:**

1. Embrague completo
2. Embrague
3. Campana embrague
4. Tornillo TCEI
5. Disco del embrague
6. Corona
7. Tornillo TCEI
8. Empujador del disco embrague
9. Anillo
10. Tornillo TE con reborde
11. Arandela cónica
12. Casquillo
13. Varilla
14. Casquillo
15. Cuerpo intermedio
16. Cojinete de empuje
17. Taza mando embrague

- 18.Cilindro de empuje
 19.Cilindro de mando embrague
 20.Tornillo TE con reborde



EMBRAGUE

pos.	Descripción	Tipo	Cantidad	Par	Notas
1	Tornillo de fijación embrague y cigüeñal	-	6	42 Nm (30.98 lbf ft)	Apretar con secuencia en cruz
2	Tornillo de fijación brida externa embrague en volante	M7x16	6	20 Nm (14,75 lbf ft)	Loctite 243
3	Tornillo de fijación corona de arranque en volante	-	6	10 Nm (7,37 lbf ft)	Loctite 243
4	Tornillo de fijación cilindro mando embrague	-	3	10 Nm (7,37 lbf ft)	Loctite 243

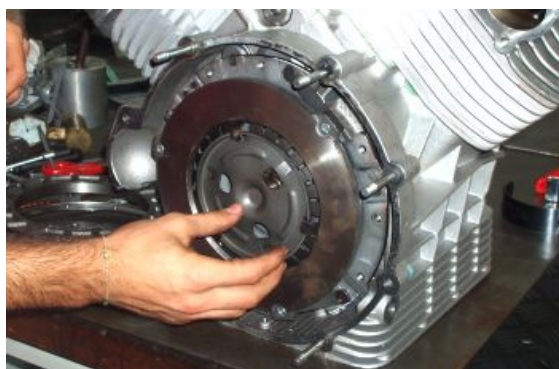
- Retirar la caja de cambios completa.
- Desenroscar y quitar los seis tornillos.
- Retirar la corona de arranque.



- Retirar la campana embrague y el disco de fricción.



- Retirar el anillo de retención.
- Retirar el plato de empuje del embrague.



- Desenroscar y quitar los seis tornillos recuperando los muelles Belleville.
- Retirar el disco del embrague.



Ver también

[Extracción caja cambio](#)

Control actuador embrague

En caso de sustitución del embrague es preciso medir la longitud de la varilla de mando embrague para utilizar la varilla correcta.

Para la medición, proceder de la siguiente manera:

- Montar el nuevo embrague en el cigüeñal.
- Introducir en la caja de cambios la taza de mando embrague.



- Montar la caja de cambios en el bloque motor.
- Introducir en la caja de cambios la herramienta para determinar la longitud de la varilla de mando embrague.
- Medir con un calibre de profundidad la saliente de la varilla (ver fotografía).
- En base al valor encontrado, seleccionar la varilla correcta en la siguiente tabla:



Utillaje específico

020678Y Herramienta de control de la varilla del embrague

SELECCIÓN VARILLAS MANDO EMBRAGUE

Característica	Descripción/Valor
Saliente 9,8 - 11,2 mm (0.386 - 0.441 in)	Longitud varilla de mando del embrague (cód. 976593) = 183 mm (7.205 in)
Saliente 8,3 - 9,7 mm (0.327 - 0.382 in)	Longitud varilla de mando del embrague (cód. 976594) = 184,5 mm (7.264 in)
Saliente 6,8 - 8,2 mm (0.268 - 0.323 in)	Longitud varilla de mando del embrague (cód. 976595) = 186 mm (7.323 in)
Saliente 5,3 - 6,7 mm (0.209 - 0.264 in)	Longitud varilla de mando del embrague (cód. 976596) = 187,5 mm (7.382 in)

Montaje embrague

- Bloquear la rotación del cigüeñal con el perno de manivela hacia arriba.
- Colocar el disco de embrague con la referencia hacia arriba.
- Fijar el disco de embrague en el cigüeñal con los seis tornillos con Loctite 243 y los muelles Belleville.



- Colocar el plato de empuje del embrague.
- Montar la herramienta para centrar y comprimir el plato.
- Apretar hasta el tope los dos tornillos de la herramienta de centrado.

**Utillaje específico**

020672Y Herramienta de centrado y compresión del muelle del embrague



- Con la herramienta de centrado montada, bloquear el plato mediante el anillo de retención.
- Desenroscar y quitar los dos tornillos de fijación de la herramienta.
- Retirar la herramienta especial.



- Colocar el disco de fricción, centrándolo.



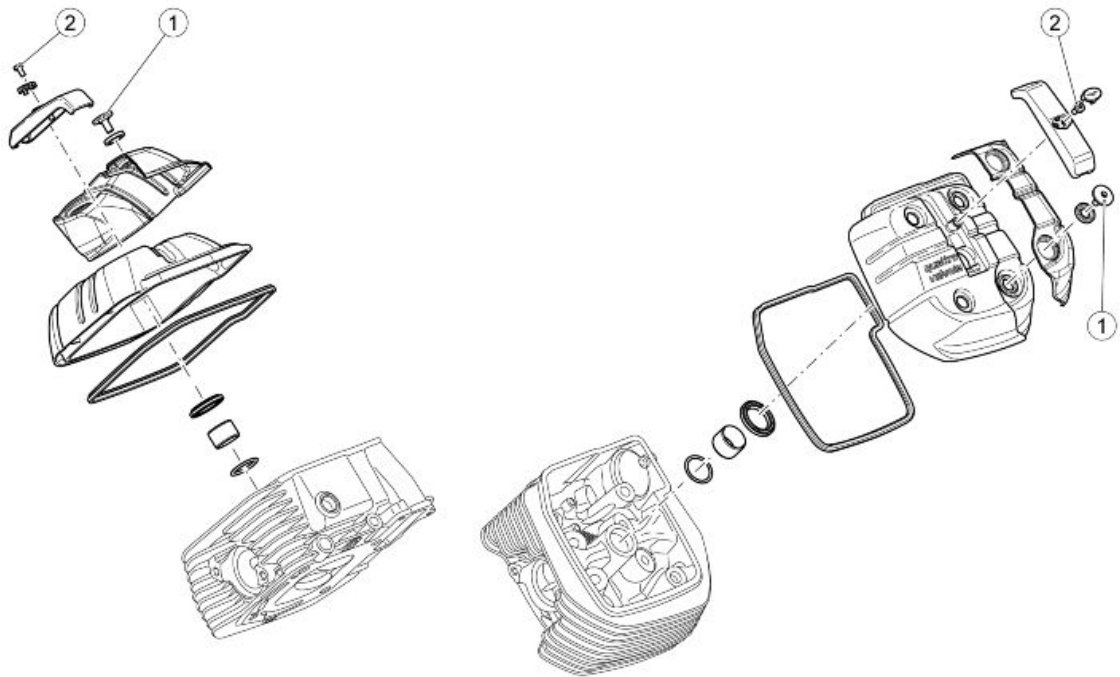
- Colocar la campana embrague con la referencia hacia arriba.



- Colocar la corona de arranque con la referencia hacia arriba.
- Apretar los seis tornillos con el par de apriete prescrito, procediendo por etapas y en diagonal.

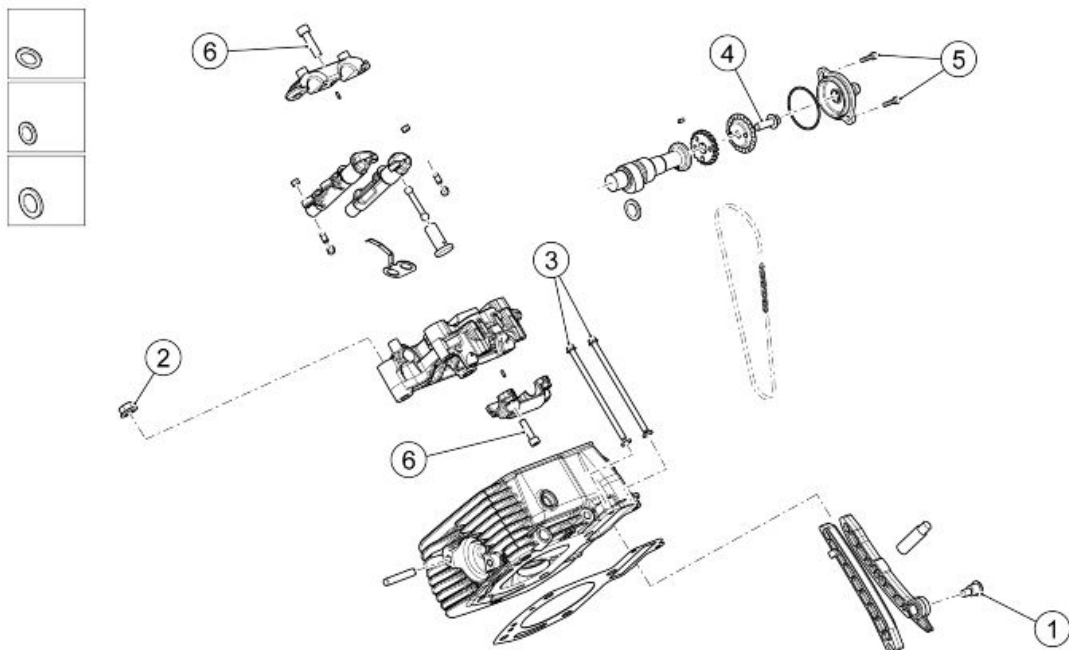


Culatas



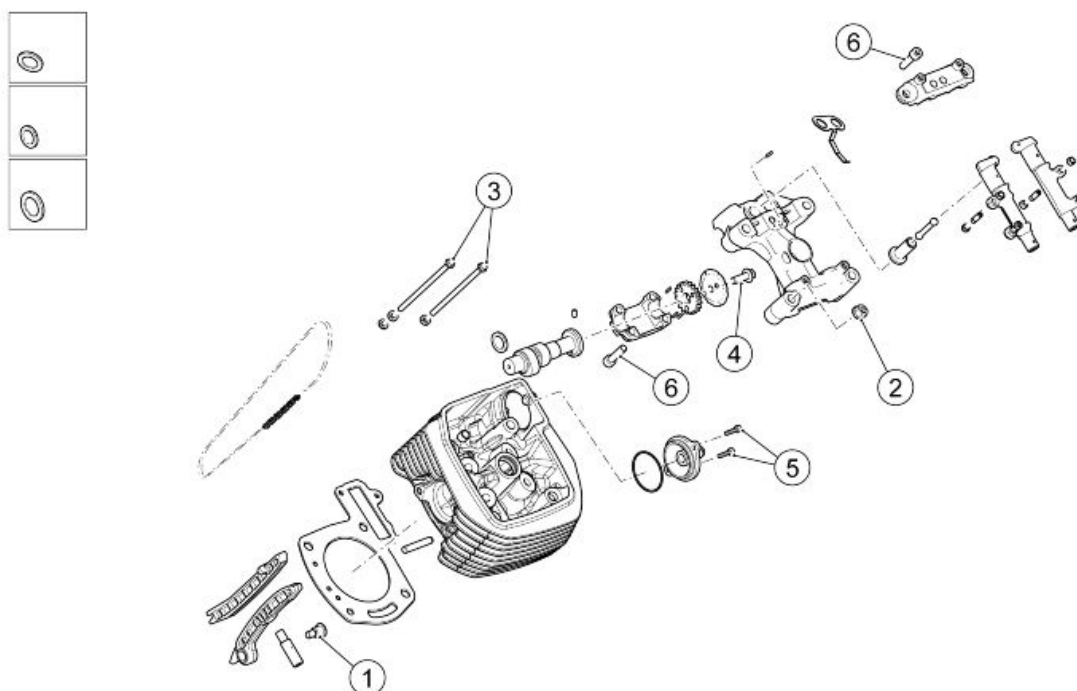
TAPAS DE CULATA

pos.	Descripción	Tipo	Cantidad	Par	Notas
1	Tornillo especial de fijación de la tapa de la culata	-	8	8 Nm (5.90 lbf ft)	Bloqueadas con secuencia en cruz
2	Tornillo de fijación tapa bujía	M5x10	2	8 Nm (5.90 lbf ft)	-



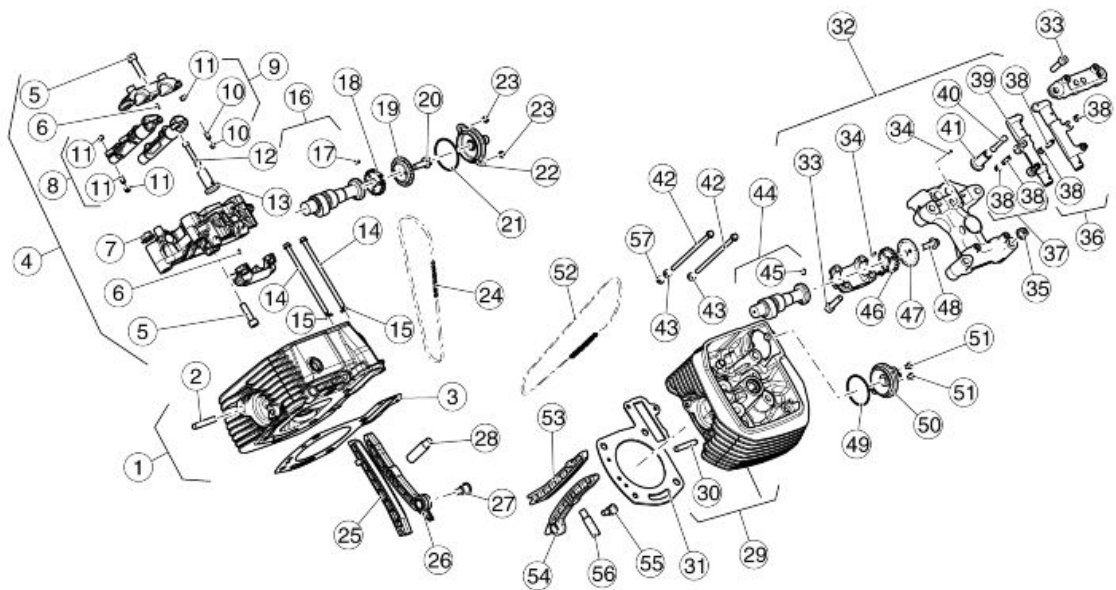
CULATA DERECHA

pos.	Descripción	Tipo	Cantidad	Par	Notas
1	Tornillo de fijación del patín tensor de cadena móvil	-	1	20 Nm (14,75 lbf ft)	Loctite 243
2	Tuerca apriete culata	M10x1,25	4	15 Nm (11,06 lbf ft)	Aceite motor Preapriete
2	Tuerca apriete culata	M10x1,25	4	42 Nm (30,98 lbf ft)	Apriete final
3	Tornillos apriete culata (compartimiento de la cadena)	M6x120	2	10 Nm (7,37 lbf ft)	-
4	Tornillo bloqueo chapa y engranaje distribución	-	1	30 Nm (22,13 lbf ft)	Loctite 243
5	Tornillo de fijación tapa de distribución en culata	M5x10	2	8 Nm (5,90 lbf ft)	-
6	Tornillo de fijación soporte árbol de levas	-	6	18 Nm (13,28 lbf ft)	-

**CULATA IZQUIERDA**

pos.	Descripción	Tipo	Cantidad	Par	Notas
1	Tornillo de fijación del patín tensor de cadena móvil	-	1	20 Nm (14,75 lbf ft)	Loctite 243
2	Tuerca apriete culata	M10x1,25	4	15 Nm (11,06 lbf ft)	Aceite motor Preapriete
2	Tuerca apriete culata	M10x1,25	4	42 Nm (30,98 lbf ft)	Apriete final
3	Tornillos apriete culata (compartimiento de la cadena)	M6x120	2	10 Nm (7,37 lbf ft)	-
4	Tornillo bloqueo chapa y engranaje distribución	-	1	30 Nm (22,13 lbf ft)	Loctite 243
5	Tornillo de fijación tapa de distribución en culata	M5x10	2	8 Nm (5,90 lbf ft)	-
6	Tornillo de fijación soporte árbol de levas	-	6	18 Nm (13,28 lbf ft)	-

Culata y distribución

**Legenda:**

1. Culata cilindro derecha
2. Prisionero
3. Junta de culata
4. Soporte balancín derecho
5. Tornillo
6. Clavija
7. Tuerca
8. Balancín aspiración izquierda descarga derecha
9. Balancín aspiración derecha descarga izquierda
10. Tornillo de regulación
11. Tuerca
12. Varilla balancín
13. Taza empujador
14. Tornillo con reborde
15. Distanciador
16. Árbol de levas
17. Clavija
18. Engranaje de distribución
19. Chapa respiradero
20. Tornillo TE con reborde
21. Junta tórica

- 22.Tapa respiradero completa
 - 23.Tornillo TBEI
 - 24.Cadena de distribución
 - 25.Patín guía cadena
 - 26.Patín tensor de cadena
 - 27.Tornillo tensor de cadena
 - 28.Tensor de cadena derecho
 - 29.Culata cilindro izquierda
 - 30.Prisionero
 - 31.Junta de culata
 - 32.Soporte balancín izquierdo
 - 33.Tornillo
 - 34.Clavija
 - 35.Tuerca
 - 36.Balancín aspiración izquierda descarga derecha
 - 37.Balancín aspiración derecha descarga izquierda
 - 38.Tornillo de regulación
 - 39.Tuerca
 - 40.Varilla balancín
 - 41.Taza empujador
 - 42.Tornillo con reborde
 - 43.Distanciador
 - 44.Árbol de levas
 - 45.Clavija
 - 46.Engranaje de distribución
 - 47.Chapa respiradero
 - 48.Tornillo TE con reborde
 - 49.Junta tórica
 - 50.Tapa respiradero completa
 - 51.Tornillo TBEI
 - 52.Cadena de distribución
 - 53.Patín guía cadena
 - 54.Patín tensor de cadena
 - 55.Tornillo tensor de cadena
 - 56.Tensor de cadena izquierdo
 - 57.Distanciador
-

Extracción tapa culata

NOTA

LAS OPERACIONES DESCRITAS A CONTINUACIÓN SE REFIEREN AL DESMONTAJE DE UNA SOLA CULATA, PERO SON VÁLIDAS PARA AMBAS.

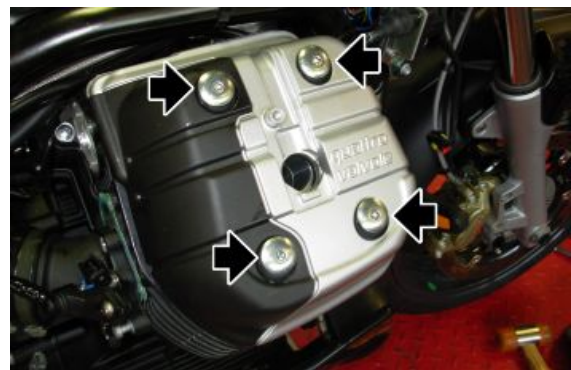
- Desconectar la pipeta de la bujía haciendo palanca con un destornillador en la ranura.



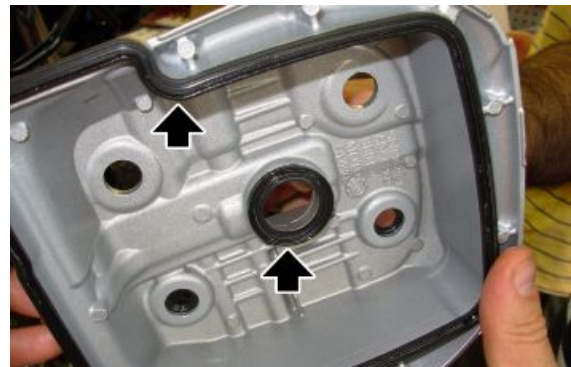
ATENCIÓN

PRESTAR ATENCIÓN DE HACER PALANCA SOBRE LA GOMA DE LA PIPETA DE LA BUJÍA Y NO SOBRE LA MISMA BUJÍA, PARA NO DAÑARLA

- Desenroscar y sacar los cuatro tornillos de fijación de la tapa de la culata recuperando las juntas tóricas de estanqueidad.



- Retirar la tapa de la culata con las juntas.

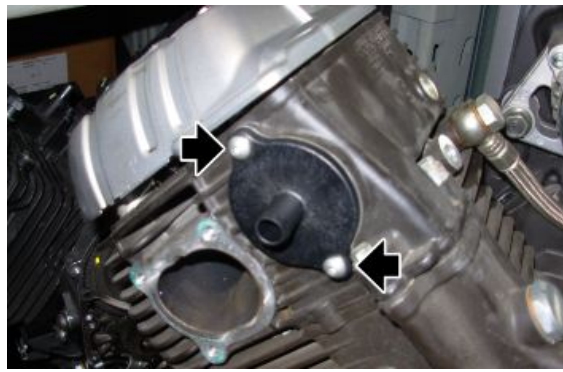


Extracción culata

ATENCIÓN

MIENTRAS SE REALIZA EL DESMONTAJE, MARCAR MUY ATENTAMENTE LA POSICIÓN DE CADA PIEZA A FIN DE VOLVER A COLOCARLA EN LA POSICIÓN ORIGINAL EN FASE DE MONTAJE.

- Retirar la tapa de la culata.
- Desenroscar y quitar los dos tornillos.
- Retirar el tapón.



- Desenroscar y quitar el tornillo.
- Retirar el tabique del engranaje superior de distribución.



Para la culata derecha:

- Desenroscar y quitar el tapón del tensor de cadena.
- Retirar el tensor de cadena derecho.



Para la culata izquierda:

- Desenroscar y quitar el tornillo y la arandela.
- Descargar el tensor de cadena izquierdo de la presión del aceite.

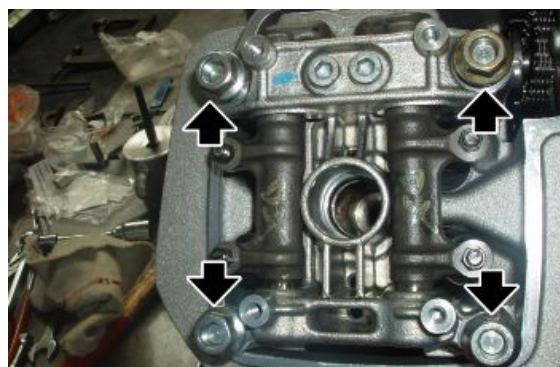




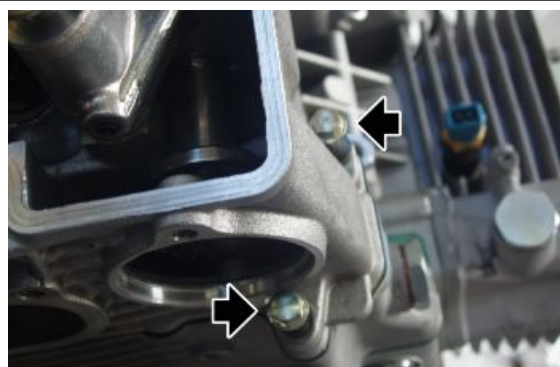
- Retirar del árbol de levas el engranaje de distribución extrayéndolo de la cadena.



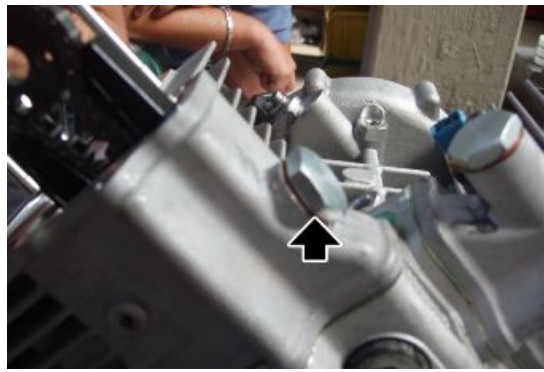
- Desenroscar y quitar las cuatro tuercas de los tornillos prisioneros.
- Retirar el castillete completo.



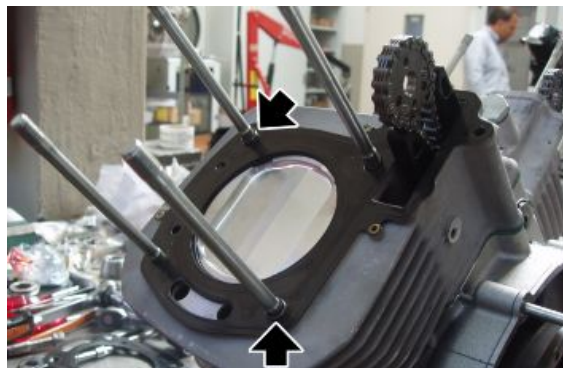
- Desenroscar y quitar los dos tornillos.
- Retirar la culata.



- Introducir nuevamente en la cadena el engranaje superior de la distribución.
- Montar provisoriamente el tapón tensor de cadena, manteniendo así la cadena en tensión en el eje de servicio.



- Recuperar las dos clavijas de centrado de la culata.
- Recuperar la junta entre la culata y el cilindro.



Ver también

[Extracción
tapa culata](#)

Culata

Extracción árbol de levas en culata

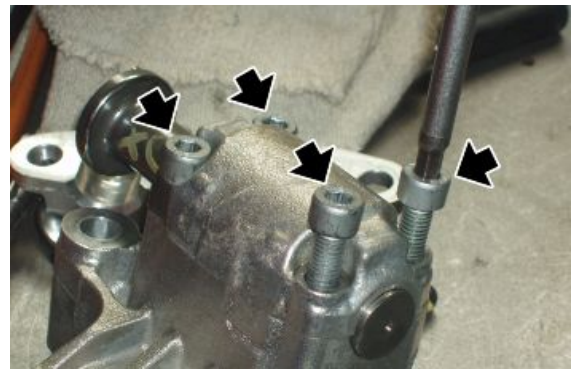
ATENCIÓN

MIENTRAS SE REALIZA EL DESMONTAJE, MARCAR MUY ATENTAMENTE LA POSICIÓN DE CADA PIEZA A FIN DE VOLVER A COLOCARLA EN LA POSICIÓN ORIGINAL EN FASE DE MONTAJE.

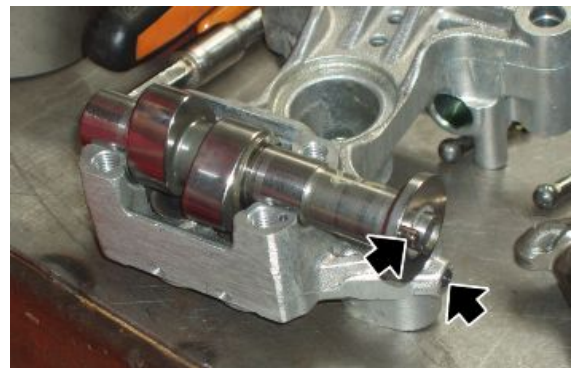
- Retirar los dos balancines del castillete.
- Retirar las dos varillas.



- Desenroscar y quitar los cuatro tornillos.
- Retirar el perno en U.



- Retirar el árbol de levas.



- Retirar las tazas del castillete, marcando la posición para no invertirlos en la fase de montaje.



Ver también

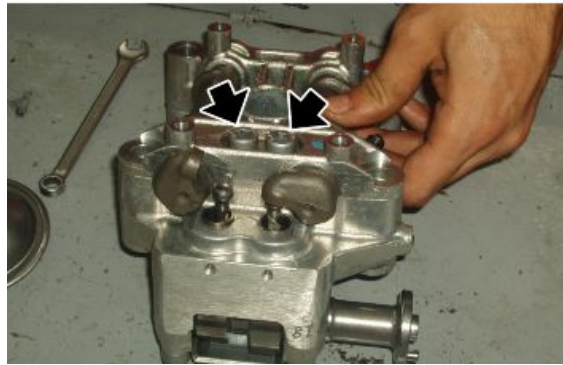
[Extracción balancines](#)

Extracción balancines

ATENCIÓN

MIENTRAS SE REALIZA EL DESMONTAJE, MARCAR MUY ATENTAMENTE LA POSICIÓN DE CADA PIEZA A FIN DE VOLVER A COLOCARLA EN LA POSICIÓN ORIGINAL EN FASE DE MONTAJE.

- Retirar el castillete de los tornillos prisioneros.
- Desenroscar y quitar los dos tornillos.
- Retirar el perno en U.



- Retirar los dos balancines del castillete.



Ver también

[Extracción culata](#)

Extracción válvulas

- Retirar la culata.
- Posicionar la herramienta especial sobre plato superior y en el centro de la cabeza de la válvula que se quiere extraer.

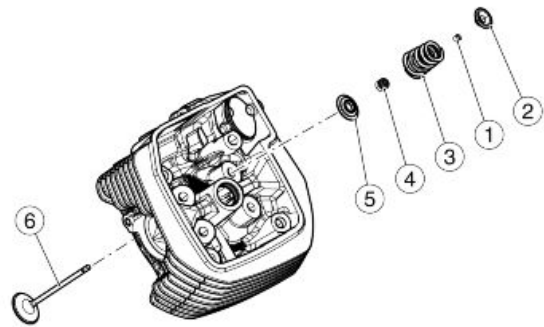
Utillaje específico

10.90.72.00 Herramienta para el desmontaje y montaje válvulas

AP9100838 Herramienta para comprimir el muelle de la válvula



- Enroscar el tornillo de la herramienta hasta que esté tirante, luego golpear con un mazo la cabeza de la herramienta (donde trabaja sobre la escudilla superior) para desprender los dos semiconos (1) de la escudilla superior (2).
- Una vez separados los dos semiconos (1), enroscar hasta que los mismos se puedan extraer de los asientos de las válvulas; desenroscar la herramienta y retirarla de la culata.
- Extraer la escudilla superior (2).
- Retirar el muelle (3).
- Retirar la escudilla inferior (5) y eventualmente el retén de aceite guía de válvula (4).
- Retirar la válvula (6) del interior de la culata.



Control guía válvulas

Para extraer la guía de válvulas de las culatas, utilizar un punzón.

Las guías de válvulas se deben sustituir sólo si el juego presente entre las mismas y el vástago no puede eliminarse sustituyendo solamente las válvulas.

Para el montaje de las guías de válvulas en la culata, es necesario proceder del siguiente modo:

- Calentar la culata en un horno a 60 °C (140 °F) aproximadamente.
- Lubricar las guías de válvulas.
- Montar los aros elásticos.
- Presionar con un punzón las guías de válvulas.
- Rectificar los orificios por donde se deslizan los vástagos de las válvulas con un escariador, llevando el diámetro interno a la medida prescrita; la interferencia entre los asientos en la culata y la guía de válvulas debe ser de 0,046 - 0,075 mm (0.0018 - 0.0030 in)

ACOPLAMIENTO GUÍA DE VÁLVULAS - VÁLVULAS (ASPIRACIÓN)

Característica	Descripción/Valor
Diámetro interior guía de válvulas	5,0 ÷ 5,012 mm (0.19685 ÷ 0.19732 in)
Diámetro vástago de las válvulas	4,972 ÷ 4,987 mm (0.19574 ÷ 0.19633 in)
Juego de montaje	0,013 ÷ 0,040 mm (0.00051 ÷ 0.00157 in)

ACOPLAMIENTO GUÍA DE VÁLVULAS - VÁLVULAS (DESCARGA)

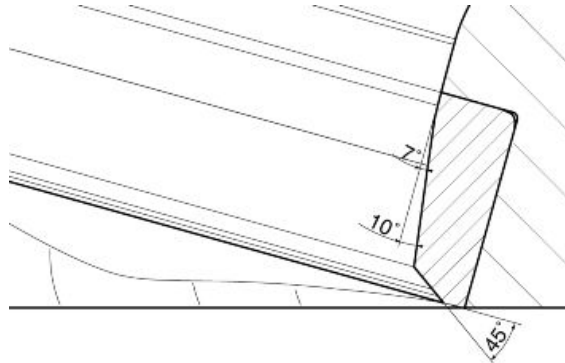
Característica	Descripción/Valor
Diámetro interior guía de válvulas	5,0 ÷ 5,012 mm (0.19685 ÷ 0.19732 in)
Diámetro vástago de las válvulas	4,960 ÷ 4,975 mm (0.19527 ÷ 0.19587 in)
Juego de montaje	0,025 ÷ 0,052 mm (0.00098 ÷ 0.00205 in)

Control culata

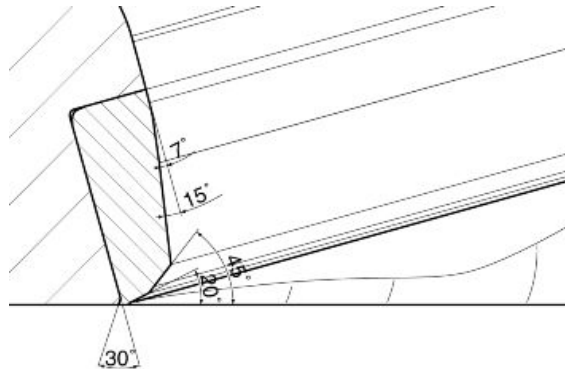
Controlar que:

- Las superficies de contacto con la tapa y el cilindro no estén rayadas o dañadas para no comprometer una estanqueidad perfecta.
- Controlar que la tolerancia entre los orificios de las guías de la válvula y de los vástagos se encuentre dentro de los límites prescritos.
- Controlar el estado de los asientos de las válvulas.

DETALLE ALOJAMIENTO VÁLVULA DE ASPIRACIÓN



DETALLE ALOJAMIENTO VÁLVULA DE DESCARGA



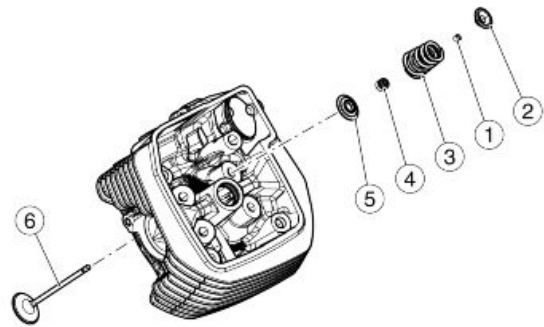
- En caso de que los valores de la anchura de la huella en el alojamiento de la válvula fueren superiores a los límites prescritos, rectificar los alojamientos con la fresa de 45° y a continuación esmerilar.
- Sustituir la culata si se presentan desgastes o daños excesivos.

Instalación válvulas

NOTA

LAS SIGUIENTES OPERACIONES SE REFIEREN AL DESMONTAJE DE UNA SOLA CULATA, PERO SON VÁLIDAS PARA AMBAS.

- Colocar el retén de aceite de la guía de válvula (4) en la culata.
- Colocar la escudilla inferior (5).
- Colocar la válvula (6) en el interior de la culata.
- Colocar el muelle (3).
- Introducir la escudilla superior (2).
- Colocar los dos semiconos (1) en los alojamientos presentes en las válvulas.
- Comprimiendo el muelle (3) con la herramienta especial, instalar los semiconos de las válvulas.



Utillaje específico

10.90.72.00 Herramienta para el desmontaje y montaje válvulas

AP9100838 Herramienta para comprimir el muelle de la válvula

- Sacar la herramienta especial

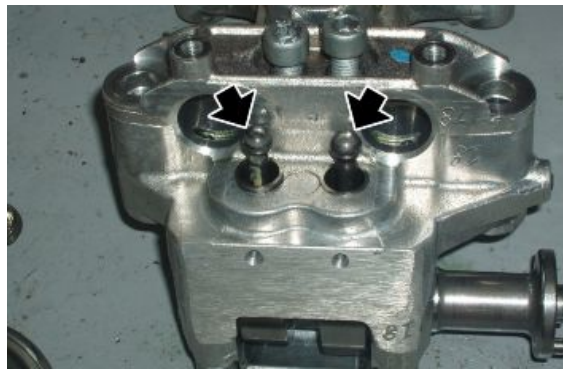


Instalación balancines

- Instalar el árbol de levas.
- Introducir las dos varillas.

ADVERTENCIA

PRESTAR ATENCIÓN A LA ORIENTACIÓN DE LA MARCA PRESENTE EN EL CUERPO DE LAS VARILLAS, LA CUAL DEBERÁ ESTAR DIRIGIDA HACIA EL BALANCÍN.



- Colocar los dos balancines en los alojamientos del castillete.



- Colocar el perno en U en los balancines haciendo coincidir las dos clavijas de referencia con los alojamientos en el castillete.
- Apretar los dos tornillos procediendo diagonalmente y por etapas.

**Ver también**

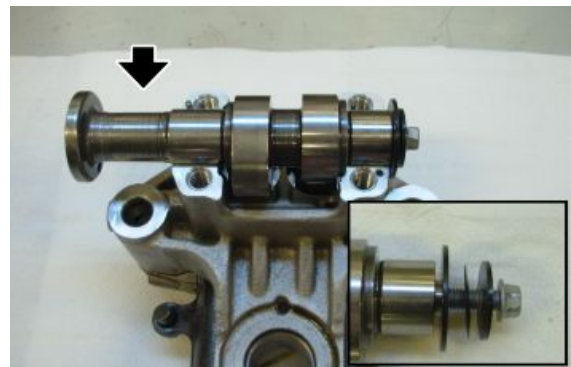
[Instalación árbol de levas en culata](#)

Instalación árbol de levas en culata

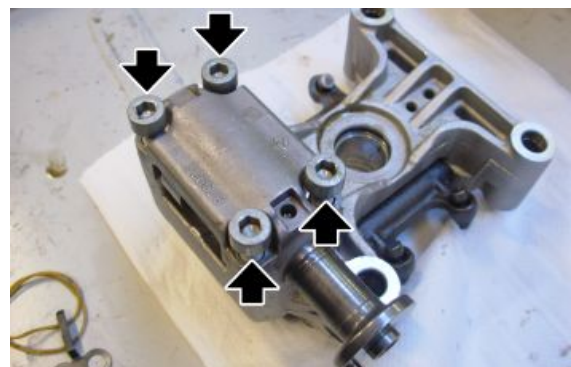
- Colocar las tazas en el soporte, si se montan las previamente desmontadas, prestar atención para no invertir-las.



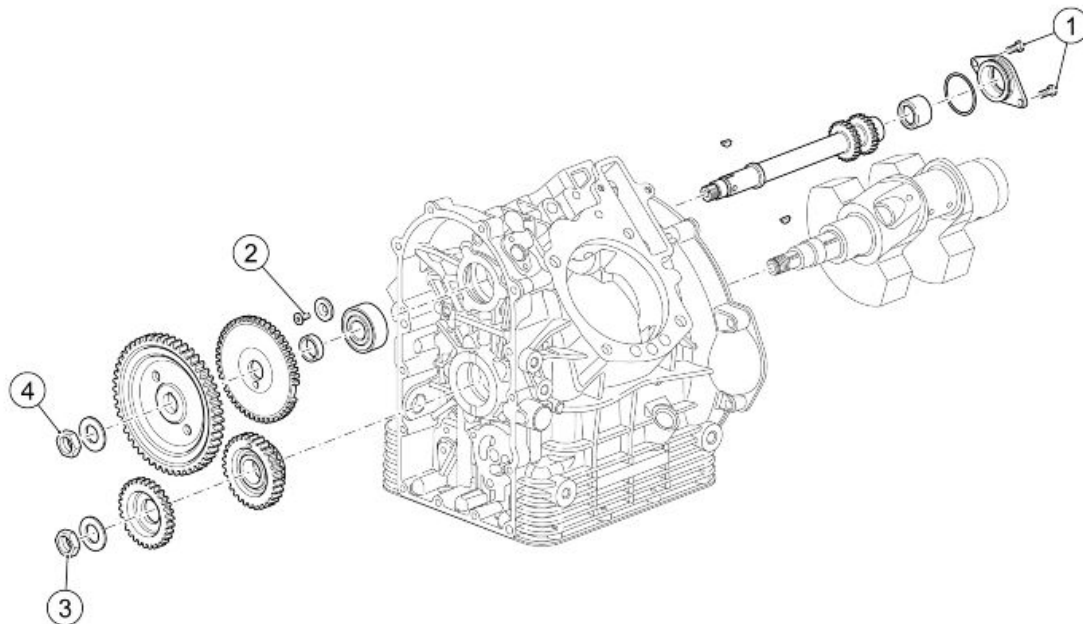
- Colocar el árbol de levas con el alojamiento del engranaje del lado del perno.
- Introducir y apretar la arandela de compensación.



- Colocar el perno en "U" en el árbol de levas haciendo coincidir las dos clavijas de referencia con los alojamientos en el soporte.
- Apretar los cuatro tornillos procediendo diagonalmente y por etapas.



Distribución



MANDO DISTRIBUCIÓN

pos.	Descripción	Tipo	Cantidad	Par	Notas
1	Tornillo de fijación brida soporte árbol, distribución, mando	M6x14	2	8 Nm (5.90 lbf ft)	-
2	Tornillo de fijación cojinete	M6x16	1	10 Nm (7,37 lbf ft)	Loctite 243
3	Tuerca de bloqueo engranajes conductores en cigüeñal	M25	1	200 Nm (147.51 lbf ft)	Loctite 601
4	Tuerca bloqueo engranaje conducido distribución	M18	1	25 Nm (18,44 lbf ft)	Preapriete
4	Tuerca bloqueo engranaje conducido distribución	M18	1	150 Nm (110.63 lbf ft)	Apriete final

Extracción rueda fónica

- Retirar el alternador y la tapa de distribución.
- Desenroscar y sacar la tuerca recuperando la arandela.
- Retirar el engranaje de distribución en el eje de servicio.



- Retirar el sensor de fase y los eventuales espesores.
- Retirar la rueda fónica.
- Retirar la chaveta y el espesor del eje de servicio.

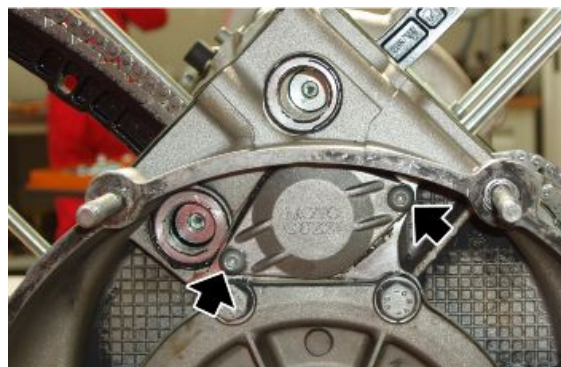


Ver también

[Extracción alternador](#)

Extracción eje de servicio

- Retirar la rueda fónica.
- Retirar ambos cilindros.
- Desenroscar y quitar los dos tornillos.
- Retirar el tapón de cierre del árbol de servicio.



- Marcar las cadenas de distribución para no invertir el sentido de rotación en la fase de montaje.
- Extraer el eje de servicio de las cadenas.
- Retirar ambas cadenas.



Ver también

[Extracción rueda fónica](#)

Instalación eje de servicio

- Colocar el cojinete eje de servicio en el bloque motor, si ha sido desmontado previamente.
- Fijándolo en el alojamiento mediante arandela de retención y tornillo.



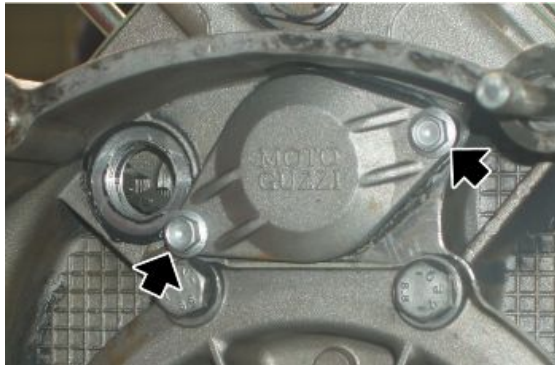
- Introducir las cadenas de distribución respetando las referencias efectuadas en la fase de desmontaje.
- Lubricar el eje de servicio.
- Introducir el eje de servicio en su alojamiento en el bloque motor haciéndolo pasar dentro de las dos cadenas.
- Montar en cada engranaje del eje de servicio la propia cadena.



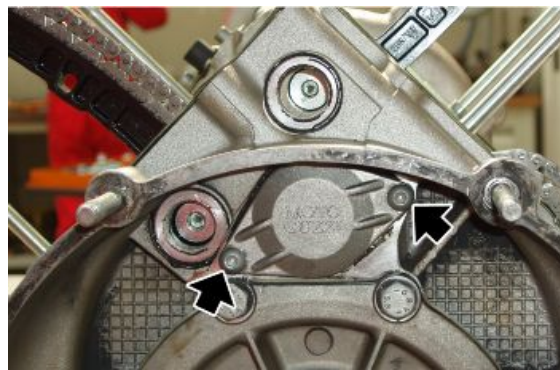
- Montar en el tapón de cierre eje de servicio la jaula de rodillos y un nuevo anillo OR.



- Introducir parcialmente el tapón de cierre eje de servicio.
- Para llevar el tapón a tope, utilizar dos tornillos con reborde M6 de longitud superior a los originales.
- Enroscar los dos tornillos con reborde M6 procediendo por etapas hasta que el tapón esté a tope en el bloque motor.
- Desenroscar y quitar los dos tornillos con reborde M6.



- Apretar el tapón mediante los dos tornillos TBEI originales.



Instalación patines

- Montar el cigüeñal y el eje de servicio en el bloque motor.
- Introducir los patines cadena fijos apretando los tornillos de fijación.



- Apretar los tapones cadena con OR.
- Las operaciones referidas a la instalación de los patines cadena móviles están descritas en el apartado de instalación de cilindros.



Ver también

[Instalación](#)

[cigüeñal](#)

[Instalación eje de servicio](#)

Puesta en fase

- Montar el cigüeñal y el eje de servicio en el bloque motor.
- Montar los cilindros.
- Girar el cigüeñal hasta llevar el pistón del cilindro izquierdo al punto muerto superior (PMS).
- Introducir la chaveta y el espesor en el eje de servicio.
- Introducir en el eje de servicio la rueda fónica con el lado achaflanado hacia el bloque motor.



- Bloquear la rotación del cigüeñal.
- Desenroscar y quitar la tuerca de fijación engranaje del cigüeñal.
- Extraer el engranaje de mando de la bomba de aceite.

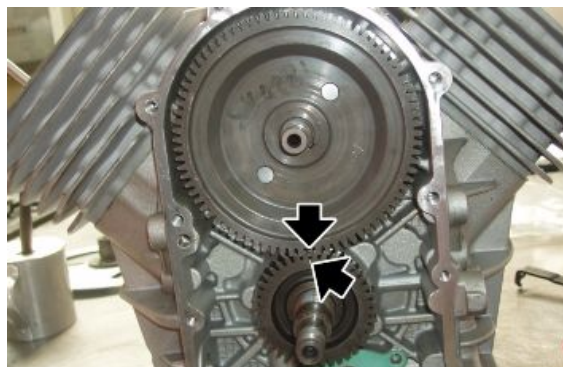


Utillaje específico

12.91.18.01 Herramienta para bloquear el volante y la corona de arranque



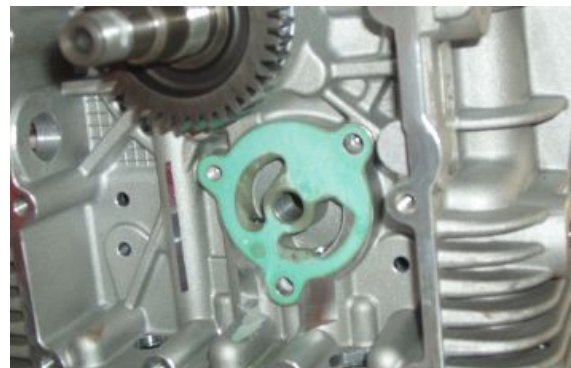
- Introducir el engranaje de la distribución alineando la referencia con la del engranaje del cigüeñal. Para alinear los dos engranajes, girar el eje de servicio.



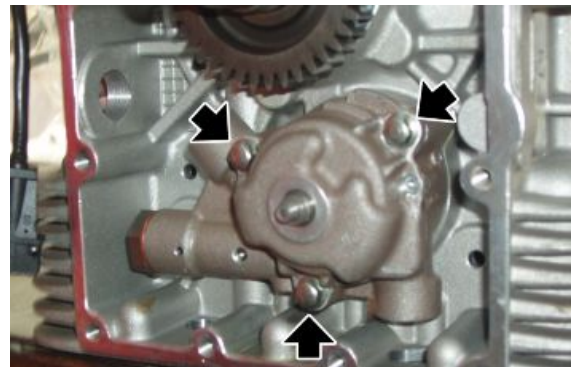
- Montar el sensor de fase después de haberlo engrosado adecuadamente.
- Introducir la arandela y apretar la tuerca de fijación engranaje de distribución del eje de servicio.



- Colocar una nueva junta entre el bloque motor y la bomba de aceite.



- Colocar la bomba de aceite.
- Apretar los tres tornillos de fijación de la bomba de aceite.



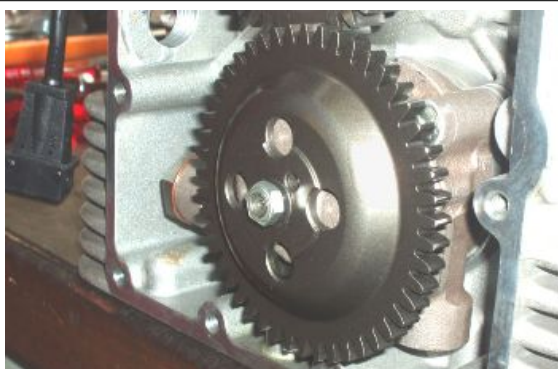
- Colocar en el eje de la bomba de aceite la clavija de arrastre.



- Colocar el engranaje en el eje de la bomba de aceite.



- Colocar la arandela en el eje de la bomba de aceite.
- Apretar la tuerca con el par de apriete prescrito.



- Colocar en el cigüeñal el engranaje de mando de la bomba de aceite alineando la referencia con la efectuada en la fase de desmontaje, en el engranaje conducido de la bomba de aceite.
- Apretar la tuerca con el par de apriete prescrito.



- Apretar el tornillo con la arandela con el par de apriete prescrito.



Ver también

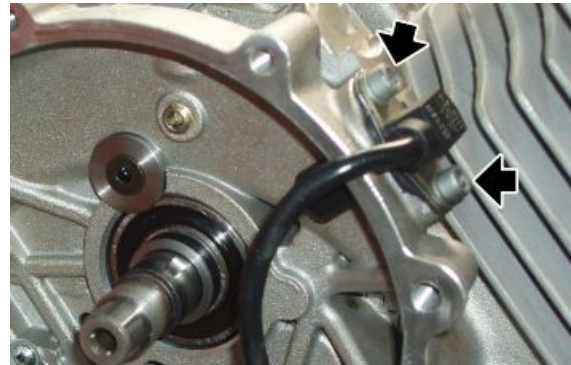
[Instalación cigüeñal](#)

[Instalación eje de servicio](#)

[Detección entre hierro](#)

Detección entre hierro

- Desenroscar los dos tornillos, quitarlos y extraer el sensor.

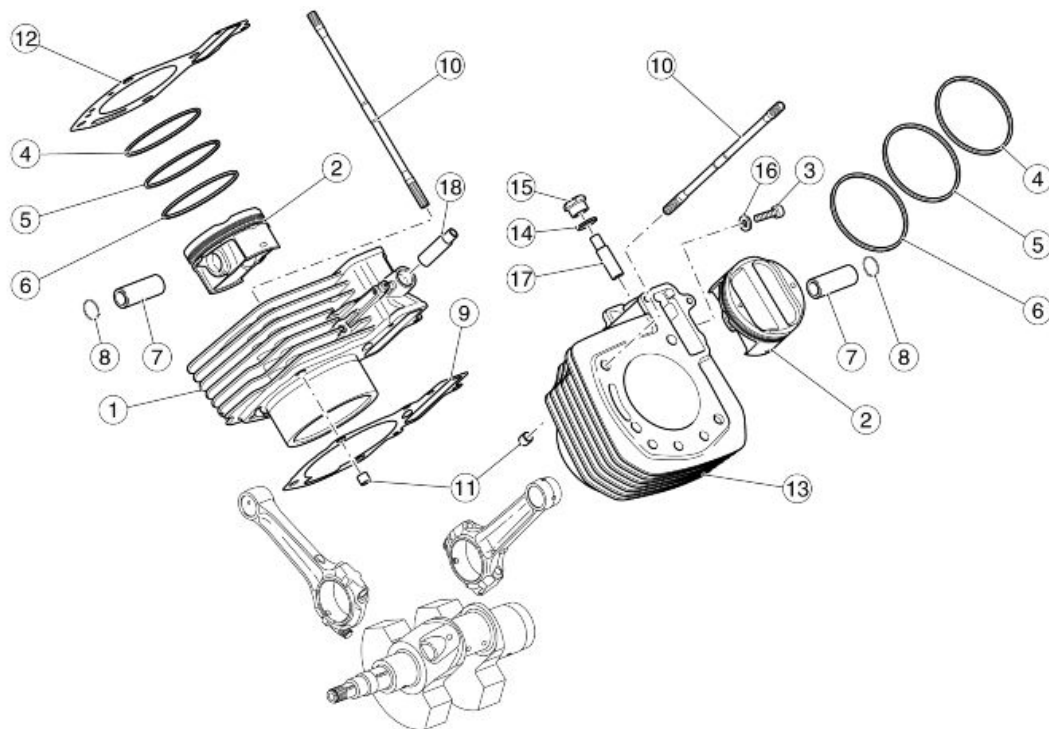


- Introducir en el sensor una arandela adecuada plana para medir su espesor.



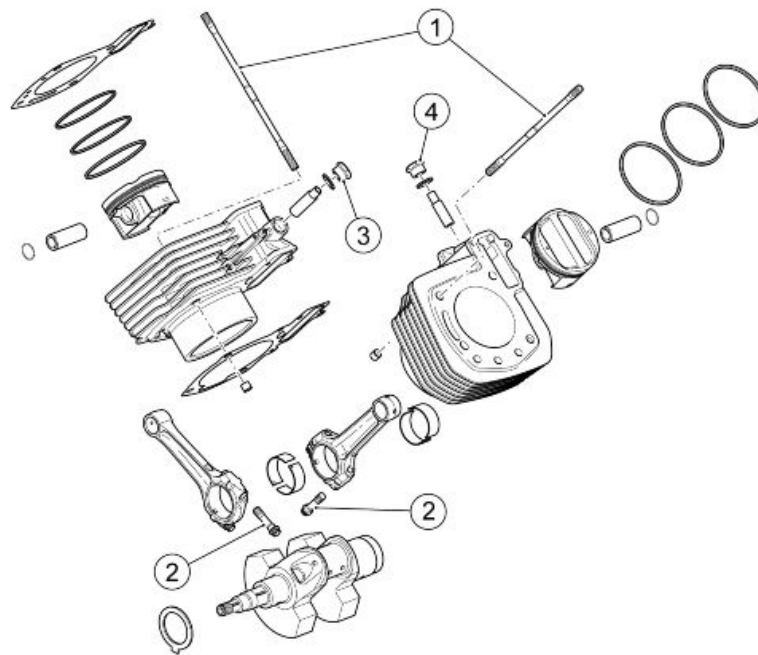
- Colocar el sensor en el bloque motor y ponerlo en contacto con la rueda fónica
- Con un calibre de espesores medir el juego entre la placa de fijación y el bloque motor. A partir de este dato, se obtiene el valor de la arandela plana, y se determina el juego entre el sensor y la rueda fónica.
- Retirar la arandela e introducir el sensor después de haber aplicado una pasta selladora adecuada sobre la superficie de la placa de fijación y apretar los tornillos con el par.

Grupo térmico



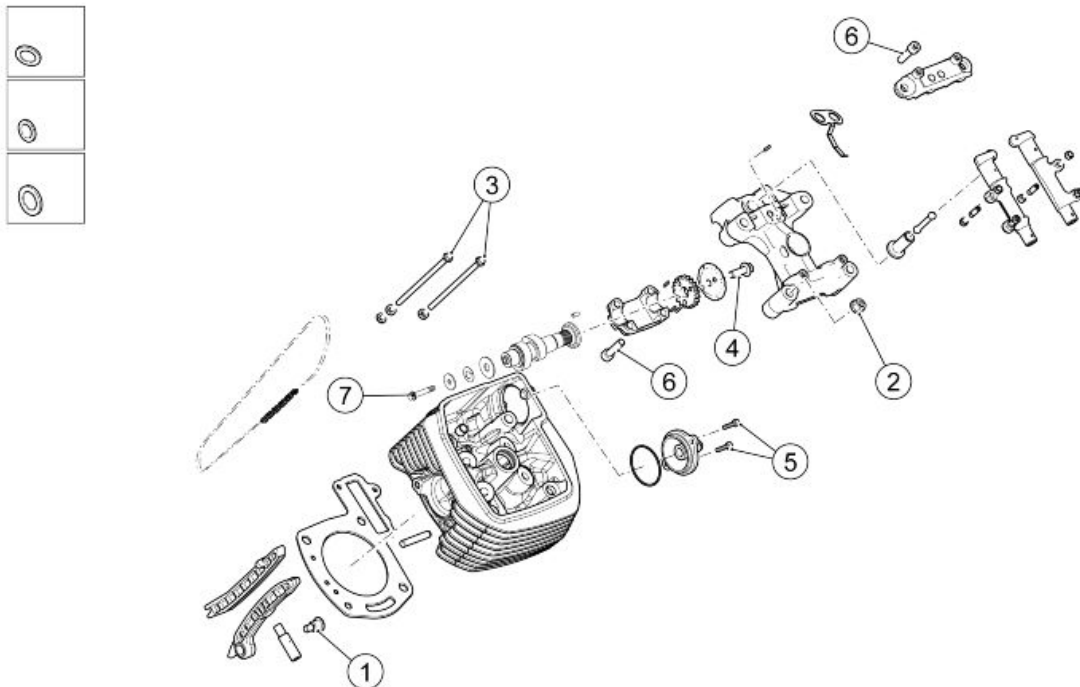
Leyenda:

1. Cilindro derecho
2. Pistón
3. Tornillo
4. Aro elástico superior
5. Aro elástico intermedio
6. Aro elástico rascaceite
7. Eje
8. Anillo de retención
9. Junta base cilindro
10. Tornillo prisionero
11. Chaveta
12. Junta de culata
13. Cilindro izquierdo
14. Arandela
15. Tapón tensor de cadena
16. Arandela
17. Tensor de cadena izquierdo
18. Tensor de cadena derecho



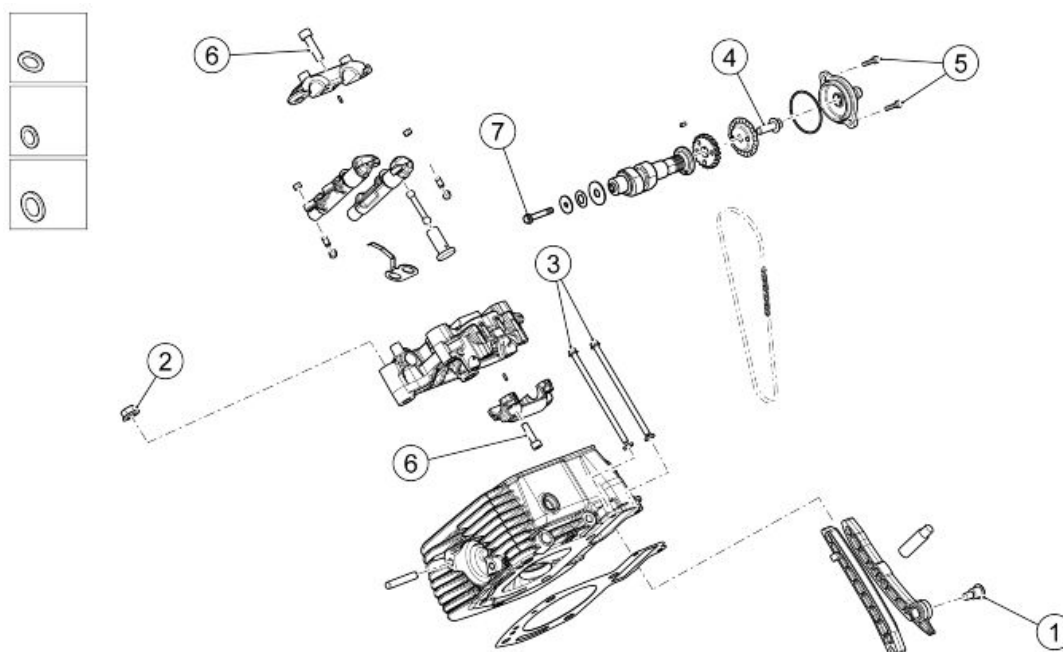
ARTICULACIÓN DE BIELAS - CILINDROS

pos.	Descripción	Tipo	Cantidad	Par	Notas
1	Prisionero fijación grupos térmicos	M10x1,25	8	5 Nm (3,69 lbf ft)	Loctite 243
2	Tornillos de biela	-	4	40 Nm (29,50 lbf ft)	Preapriete
2	Tornillos de biela	-	4	80 Nm (59,00 lbf ft)	Apriete final
3	Tapón tensor hidráulico derecho	-	1	42 Nm (30,98 lbf ft)	-
4	Tapón tensor hidráulico izquierdo	-	1	30 Nm (22,13 lbf ft)	-



TESTA SINISTRA

Pos.	Descrizione	Tipo	Quantità	Coppia	Note
1	Tornillo de fijación del patín tensor de cadena móvil	-	1	20 Nm (14,75 lbf ft)	Loctite 243
2	Tuerca apriete culata	M10x1,25	4	15 Nm (11,06 lbf ft)	Aceite motor Preapriete
2	Tuerca apriete culata	M10x1,25	4	42 Nm (30,98 lbf ft)	Apriete final
3	Tornillos apriete culata (compartimento de la cadena)	M6x120	2	10 Nm (7,37 lbf ft)	-
4	Tornillo bloqueo chapa y engranaje distribución	-	1	30 Nm (22,13 lbf ft)	Loctite 243
5	Tornillo de fijación tapa de distribución en culata	M5x10	2	8 Nm (5,90 lbf ft)	-
6	Tornillo de fijación soporte árbol de levas	-	6	18 Nm (13,28 lbf ft)	-
7	Vite fissaggio molla a tazza	-	1	18 Nm (13,28 lbf ft)	-

**TESTA DESTRA**

Pos.	Descrizione	Tipo	Quantità	Coppia	Note
1	Tornillo de fijación del patín tensor de cadena móvil	-	1	20 Nm (14,75 lbf ft)	Loctite 243
2	Tuerca apriete culata	M10x1,25	4	15 Nm (11,06 lbf ft)	Aceite motor Preapriete
2	Tuerca apriete culata	M10x1,25	4	42 Nm (30,98 lbf ft)	Apriete final
3	Tornillos apriete culata (compartimento de la cadena)	M6x120	2	10 Nm (7,37 lbf ft)	-
4	Tornillo bloqueo chapa y engranaje distribución	-	1	30 Nm (22,13 lbf ft)	Loctite 243
5	Tornillo de fijación tapa de distribución en culata	M5x10	2	8 Nm (5,90 lbf ft)	-
6	Tornillo de fijación soporte árbol de levas	-	6	18 Nm (13,28 lbf ft)	-
7	Vite fissaggio molla a tazza	-	1	18 Nm (13,28 lbf ft)	-

Extracción cilindro**NOTA**

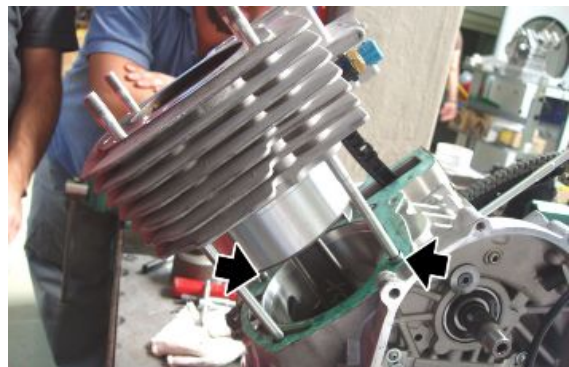
MOT - 210

LAS OPERACIONES DESCRITAS A CONTINUACIÓN SE REFIEREN AL DESMONTAJE DE UNA SOLA CULATA, PERO SON VÁLIDAS PARA AMBAS.

- Retirar la culata, la junta entre la culata y el cilindro y las dos clavijas de centrado.
- Extraer el patín cadena móvil.
- Retirar el cilindro de los tornillos prisioneros.



- Retirar las dos clavijas de centrado de los tornillos prisioneros.
- Retirar las dos juntas entre el bloque motor y el cilindro.
- Cubrir la abertura en el bloque motor con un paño limpio.



Ver también

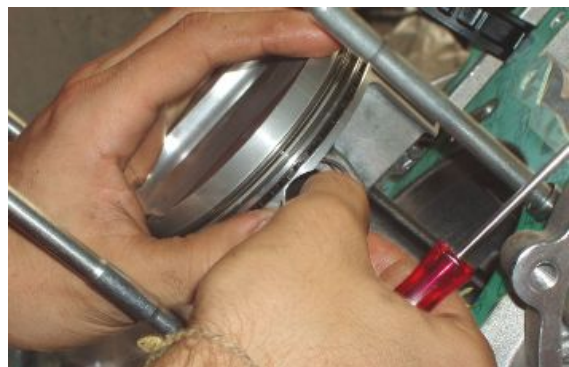
[Extracción culata](#)

Desmontaje pistón

NOTA

LAS OPERACIONES DESCRITAS A CONTINUACIÓN SE REFIEREN AL DESMONTAJE DE UNA SOLA CULATA, PERO SON VÁLIDAS PARA AMBAS.

- Retirar el cilindro.
- Cubrir la abertura en el bloque motor con un paño limpio.
- Quitar el seguro del eje.



- Desmontar el eje.

- Marcar la cabeza del pistón del lado de escape para recordar la dirección del montaje.
- Desmontar el pistón.



Montaje pistón

NOTA

LAS OPERACIONES DESCRITAS A CONTINUACIÓN SE REFIEREN A LA INSTALACIÓN DE UNA SOLA CULATA, PERO SON VÁLIDAS PARA AMBAS.

- La referencia en el aro elástico debe estar dirigida hacia la cabeza del pistón.
- Montar los aros elásticos en el pistón:
 - el rascaceite en la ranura inferior; - el aro liso con el espesor mayor en la ranura intermedia. el aro liso con el espesor menor en la ranura superior.
- Los aros elásticos deben estar des-centrados entre sí 120°.
- Montar en el pistón uno de los dos anillos de retención eje.
- Bloquear la rotación del cigüeñal.



Utillaje específico

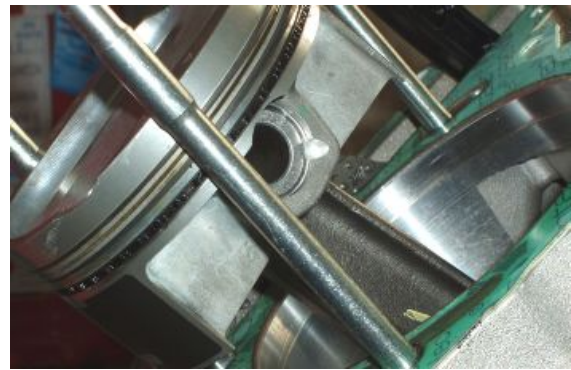
12.91.18.01 Herramienta para bloquear el volante y la corona de arranque

- Colocar el pistón.

NOTA

CONTROLAR LA ORIENTACIÓN DEL PISTÓN DE ACUERDO CON LAS MARCAS REALIZADAS EN LA CABEZA. NO ACOPLAR PISTONES Y CILINDROS QUE NO PERTENEZCAN A LA MISMA CLASE DE SELECCIÓN.

- Introducir el eje.



- Insertar el seguro del eje.

Utillaje específico

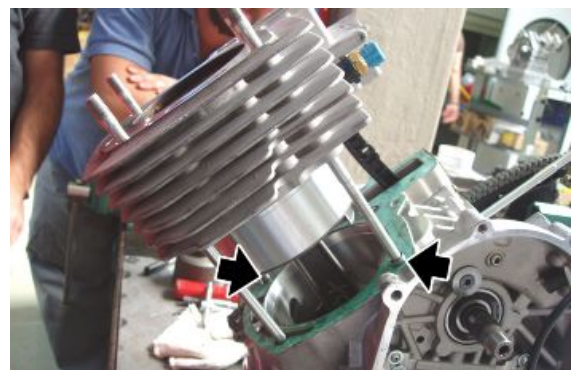
020470Y Herramienta para montar los anillos de retención del perno



Instalación cilindro

CILINDRO DERECHO

- Montar el pistón.
- Retirar el paño utilizado para evitar la entrada de cuerpos extraños al cárter.
- Girar los segmentos para que los extremos de unión se hallen a 120 grados entre sí.
- Colocar una nueva junta de metal entre el bloque motor y el cilindro. Colocar las dos clavijas de centrado en los tornillos prisioneros. Lubricar el pistón y el cilindro. Bloquear el movimiento de la biela con la herramienta de horquilla. Utilizando la pinza para abrazaderas correspondiente, colocar el cilindro introduciendo la cadena en la cubierta de la distribución.



ATENCIÓN

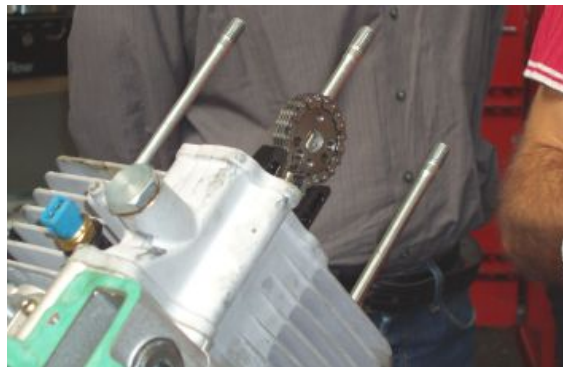
DURANTE LA OPERACIÓN, PRESTAR ATENCIÓN A NO DAÑAR EL PISTÓN.

Utillaje específico**020674Y Pinza para abrazaderas****020716Y Bloqueo de la biela**

- Retirar la pinza para abrazaderas y completar la colocación del cilindro.

Utillaje específico**020674Y Pinza para abrazaderas**

- Introducir el patín cadena móvil.
- Introducir el engranaje superior.
- Montar provisoriamente el tensor de cadena y el tapón tensor de cadena, manteniendo de ese modo la cadena en tensión en el eje de servicio.

**CILINDRO IZQUIERDO**

- Montar el pistón.
- Retirar el paño utilizado para evitar la entrada de cuerpos extraños al cárter.
- Girar los segmentos para que los extremos de unión se hallen a 120 grados entre sí.
- Colocar una nueva junta de metal entre el bloque motor y el cilindro.
- Colocar las dos clavijas de centrado en los tornillos prisioneros.
- Desenroscar el tornillo que servirá para poner en fase el engranaje superior.



- Controlar que el tensor de cadena del cilindro izquierdo haya sido descargado del aceite, comprimiéndolo. Si la operación resulta dificultosa, presionar con un botador de clavijas en el orificio central de manera de descargar el aceite del circuito.



- Introducir el tensor de cadena en el cilindro.
- Lubricar el pistón y el cilindro.
- Bloquear el movimiento de la biela con la herramienta de horquilla.
- Utilizando la pinza para abrazaderas correspondiente, colocar el cilindro introduciendo la cadena en la cubierta de la distribución.

ATENCIÓN

DURANTE LA OPERACIÓN, PRESTAR ATENCIÓN A NO DAÑAR EL PISTÓN.

Utillaje específico

020674Y Pinza para abrazaderas

020716Y Bloqueo de la biela

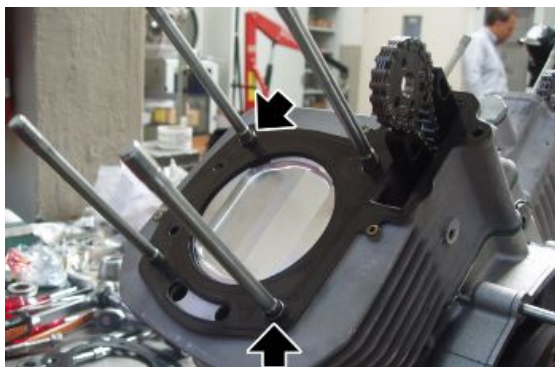
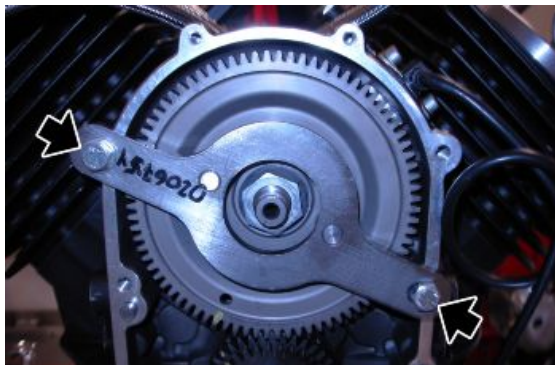


- Introducir el patín cadena móvil.
- Introducir el engranaje superior.
- Montar provisoriamente el tapón tensor de cadena, manteniendo así la cadena en tensión en el eje de servicio.



Instalación culata

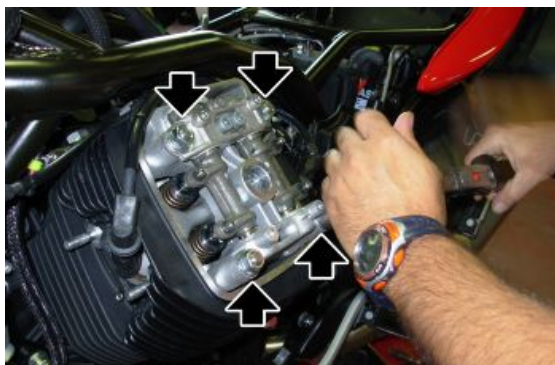
- Instalar las válvulas en la culata, si han sido desmontada previamente.
- Llevar el pistón del cilindro izquierdo al PMS y bloquear la rotación del cigüeñal.
- Determinar el espesor de la junta a instalar entre la culata y el cilindro como está descrito en el apartado: sistema de engrosamiento.
- Colocar las dos clavijas de centrado.
- Instalar entre la culata y el cilindro la junta del espesor correcto.
- Instalar la culata del cilindro izquierdo.



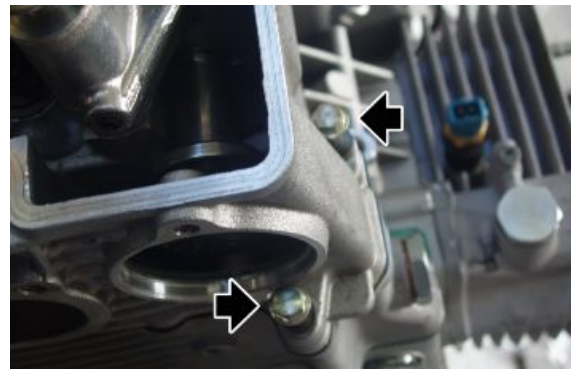
- Instalar en el orificio de la bujía una nueva junta tórica.
- Introducir el castillete completo.



- Fijar el castillete mediante las cuatro tuercas en los tornillos prisioneros.



- Fijar la culata mediante los dos tornillos.
- Apretar las tuercas y los tornillos con el par de apriete prescrito procediendo por etapas y en diagonal.
- Aflojar los reguladores de las válvulas.



- Utilizando un destornillador fino, descargar de la presión del aceite el tensor de cadena del cilindro izquierdo.



- Enroscar dos tornillos en los orificios roscados del engranaje superior de la distribución.
- Girar el árbol de levas para que su clavija esté orientada hacia el orificio de la cadena de distribución.
- Colocar el engranaje en la cadena.
- Introducir en la clavija del árbol de levas izquierdo el orificio del engranaje de la distribución marcado con la letra "L".



- Apretar el orificio del tensor de cadena izquierdo con tornillo y arandela.
- Girar el cigüeñal 90° hasta llevar el pistón del cilindro derecho al PMS, bloquear la rotación del cigüeñal.
- Determinar también para el cilindro derecho el espesor de la junta a instalar entre la culata y el cilindro como está descrito en el apartado: sistema de engrosamiento.



- Colocar las dos clavijas de centrado.
- Instalar entre la culata y el cilindro la junta del espesor correcto.
- Instalar la culata del cilindro derecho.

- Desenroscar y quitar el tapón del tensor de cadena derecho.



- Enroscar dos tornillos en los orificios roscados del engranaje superior de la distribución.
- Girar el árbol de levas para que su clavija esté orientada hacia el orificio de la cadena de distribución.
- Colocar el engranaje en la cadena.
- Introducir en la clavija del árbol de levas derecho el orificio del engranaje de la distribución marcado con la letra "R".



- Apretar el tapón del tensor de cadena derecho.
- Desenroscar y quitar los tornillos utilizados para colocar el engranaje en el árbol de levas.
- Colocar el tabique alineando los orificios con el engranaje de la distribución.
- Fijar el tabique en el engranaje de la distribución utilizando el tornillo con loctite en la rosca.
- Apretar el tornillo con el par de apriete prescrito.
- Colocar también el tabique de la otra culata.



- Colocar el tapón.
- Apretar los dos tornillos con el par prescrito.
- Colocar también el tapón de la otra culata.
- Regular el juego de válvulas.

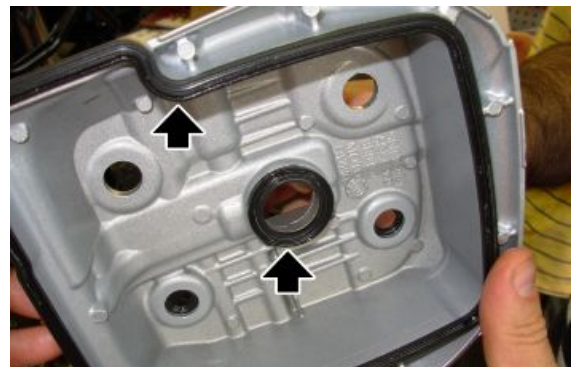


Ver también

[Comprobación juego válvulas](#)

Instalación tapa culata

- Sustituir las juntas e instalar la tapa de la culata.



- Colocar la semitapa de plástico.
- Sustituir las cuatro gomas.
- Apretar los cuatro tornillos con el par de apriete prescrito.



- Colocar la pipeta de la bujía.



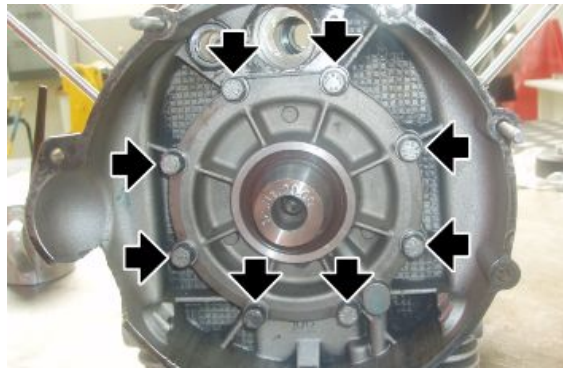
Cárter cigüeñal

Extracción cigüeñal

- Extraer el embrague
- Retirar la rueda fónica y el engranaje de la bomba de aceite.
- Operando del lado del alternador, desenroscar y quitar la tuerca.
- Retirar ambos engranajes.



- Retirar las bielas.
- Desenroscar y quitar los ocho tornillos de fijación y recuperar las arandelas.



- Sostener el cigüeñal durante la extracción de la brida.
- Con la herramienta especial adecuada, retirar la brida del cigüeñal.
- Si fuese necesario, retirar el anillo de estanqueidad de la brida.



Utillaje específico

12.91.36.00 Herramienta para desmontar la brida lado volante

- Luego, extraer el cigüeñal desde atrás.



- Recuperar la arandela de compensación del interior del bloque motor.



Ver también

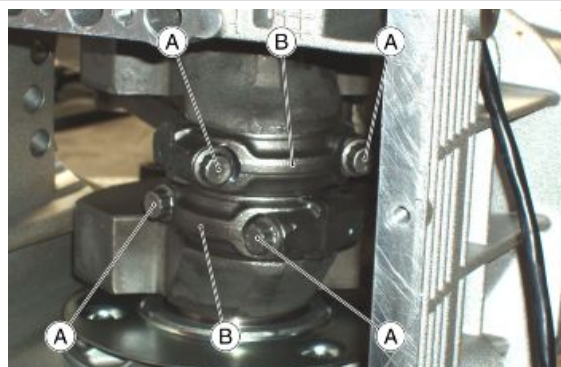
[Desmontaje](#)

[embrague](#)

[Extracción rueda fónica](#)

Desmontaje biela

- Retirar ambas culatas.
- Desmontar los cilindros y los pistones.
- Retirar el cárter de aceite.
- Desde el interior del bloque motor, desenroscar los tornillos de acoplamiento (A) y retirar las bielas (B).



Ver también

[Extracción volante](#)

[Desmontaje pistón](#)

[Extracción](#)

[cilindro](#)

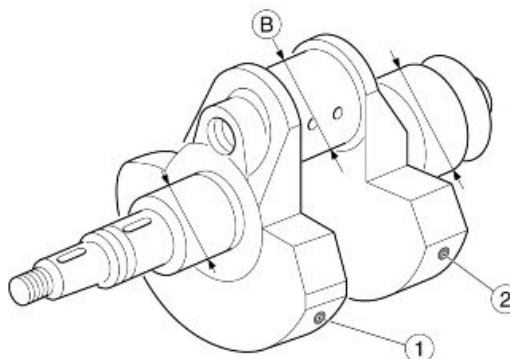
[Extracción culata](#)

Comprobación componentes cigüeñal

Examinar las superficies de los pernos de banco; si presentan rayas u ovalizaciones, es preciso rectificar los pernos (respetando las tablas de reducciones) y sustituir el/los buje/s principales.

La referencia (1) indica la posición en la que está aplicada la referencia pintada para la selección del diámetro (B).

La referencia (2) indica la posición en la que está aplicada la referencia pintada para la selección del balance.



ALOJAMIENTO CIGÜEÑAL (LADO DISTRIBUCIÓN)

Característica	Descripción/Valor
Diámetro perno de banco cigüeñal lado distribución	37,975 - 37,959 mm. (1.49507 - 1.49444 in)
Diámetro interior buje cigüeñal lado distribución	38,016 - 38,0 mm. (1.49669 - 1.49606 in)
Juego entre el buje y el perno de banco (lado distribución)	0,025 - 0,057 mm. (0.00098 - 0.00224 in)

ALOJAMIENTO CIGÜEÑAL (LADO EMBRAGUE)

Característica	Descripción/Valor
Diámetro perno de banco cigüeñal lado embrague	53,97 - 53,961 mm. (2.12480 - 2.12444 in)
Diámetro interior buje cigüeñal en brida lado embrague	54,019 - 54,0 mm. (2.12673 - 2.12598 in)
Juego entre el buje y el perno de banco (lado embrague)	0,030 - 0,058 mm. (0.00118 - 0.00228 in)

DIÁMETRO BOTÓN DE MANIVELA (B)

Característica	Descripción/Valor
Normal producción semicarcasa casquillo 'azul'	44,008 ÷ 44,014 mm (1.73259 ÷ 1.73283 in)
Normal producción semicarcasa casquillo 'rojo'	44,014 ÷ 44,020 mm (1.73283 ÷ 1.73307 in)

COLORES DE SELECCIÓN BALANCE (2)

Característica	Descripción/Valor
Cigüeñal, color de selección (2) marrón	Clase 1 a utilizar con bielas color marrón. Realizar el balance con peso montado en el botón de manivela (B) de 1558 g (54.96 oz) +/- 0,25% . Desequilibrio máximo admitido para cada apoyo: 2 g (0.07 oz) .
Cigüeñal, color de selección (2) verde	Clase 2 a utilizar con bielas color verde. Realizar el balance con peso montado en el botón de manivela (B) de 1575 g (55.56 oz) +/- 0,25% . Desequilibrio máximo admitido para cada apoyo: 2 g (0.07 oz) .
Cigüeñal, color de selección (2) negro	Clase 2 a utilizar con bielas color negro. Realizar el balance con peso montado en el botón de manivela (B) de 1592 g (56.16 oz) +/- 0,25% . Desequilibrio máximo admitido para cada apoyo: 2 g (0.07 oz) .

Control biela

Al revisar las bielas, controlar:

- Estado de los casquillos y juego entre los mismos y los ejes;
- Paralelismo de los ejes;
- Cojinetes de biela.

Los cojinetes son del tipo de carcasa fina, con aleación antifricción que no permite ningún tipo de adaptación; si presentan signos de gripado o consumo, es necesario sustituirlos.

Al sustituir los cojinetes, puede ser necesario rectificar el perno del eje de la manivela.

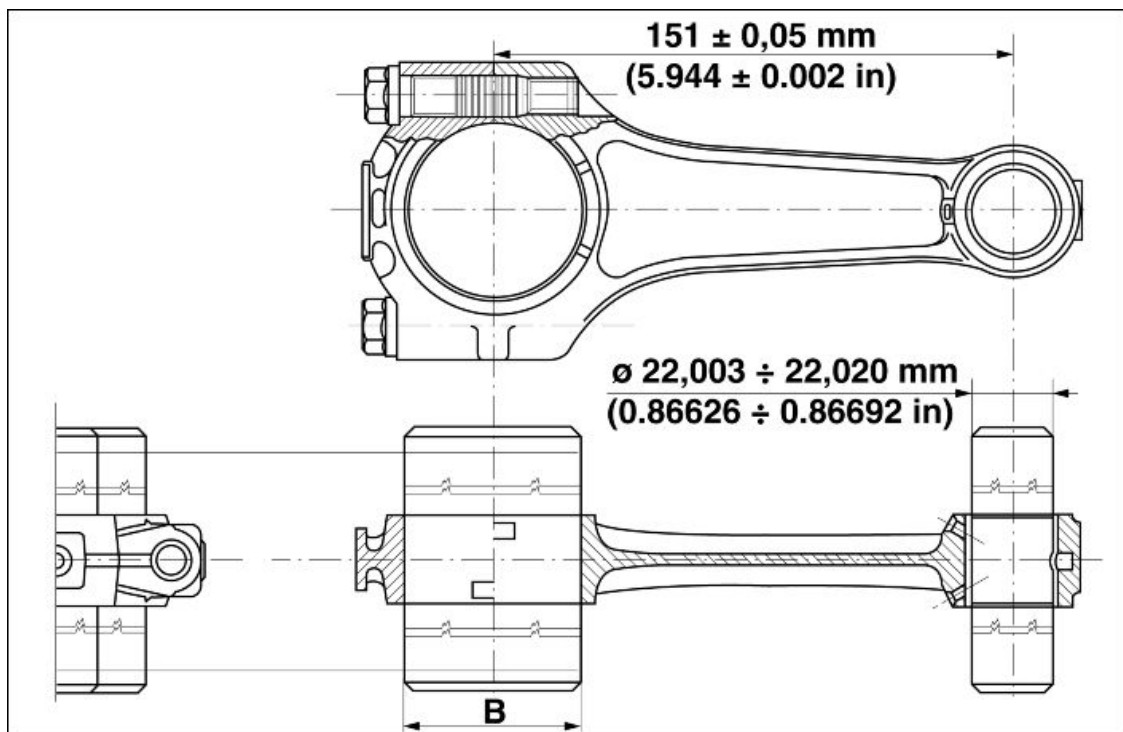
Antes de rectificar el perno de manivela, es conveniente medir el diámetro del perno (B) en correspondencia con el máximo desgaste como se indica en la figura; esto es para definir a qué clase de reducción deberá pertenecer el cojinete y con qué diámetro deberá ser rectificado el perno (B).

Control paralelismo de los ejes

Antes de montar las bielas, es necesario controlar su cuadratura.

Es decir, controlar que los orificios de la culata y del pie de la biela sean paralelos y coplanares.

El error máximo de paralelismo y coplanaridad de los dos ejes de la culata y pie de biela debe ser de +/- 0,10 mm (0.00393 inch).



ESPEORES DE LOS COJINETES DE BIELA

Característica	Descripción/Valor
Cojinete de biela 'azul' normal (producción)	1,539 - 1, 544 mm (0.06059 - 0.06079 in)
Cojinete de biela 'rojo' normal (producción)	1,535 - 1, 540 mm (0.06043 - 0.06063 in)

DIÁMETRO BOTÓN DE MANIVELA (B)

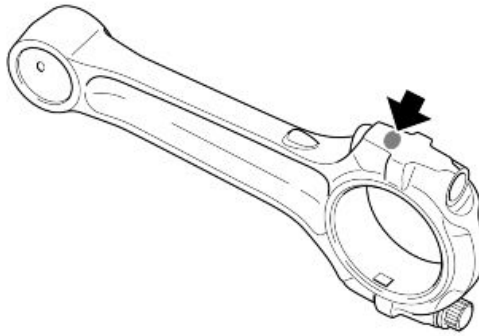
Característica	Descripción/Valor
Normal producción semicarcasa casquillo 'azul'	44,008 ÷ 44,014 mm (1.73259 ÷ 1.73283 in)
Normal producción semicarcasa casquillo 'rojo'	44,014 ÷ 44,020 mm (1.73283 ÷ 1.73307 in)

DATOS DE ACOPLAMIENTO ENTRE EJE Y CASQUILLO

Característica	Descripción/Valor
Diámetro interno del casquillo instalado y trabajado	22,003 - 22,020 mm. (0.86626 - 0.86692 in)
Diámetro del eje	21,998 - 21,994 mm. (0.86606 - 0.86590 in)
Juego entre eje y casquillo	0,005 - 0,026 mm. (0.000197 - 0.001024 in)

Las bielas tienen una zona de marcado para seleccionar el peso.

El peso indicado en la tabla comprende los tornillos, los pernos y el casquillo.



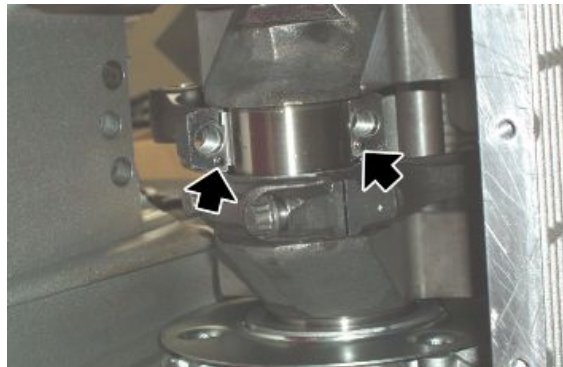
SELECCIÓN DEL PESO DE BIELA

Característica	Descripción/Valor
Biela - color marrón	0,588 - 0,598 g (0.02074 - 0.02109 oz)
Biela - color verde	0,598 - 0,608 g (0.02109 - 0.02145 oz)
Biela - color negro	0,608 - 0,618 g (0.02145 - 0.02180 oz)

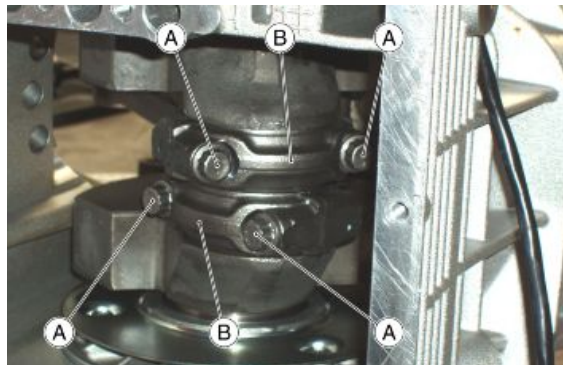
Montaje biela

- Lubricar el perno de manivela en el que se van a fijar las bielas.
- Si las bielas no han sido sustituidas, no invertir la biela derecha con la izquierda y viceversa.

Para posicionar las bielas: las dos clavijas deben estar dirigidas hacia el interior del bloque motor.



- Posicionar las bielas y los casquetes (B) en el cigüeñal, y fijarlos con tornillos nuevos (A).
- Recordar las siguientes advertencias:



- Dada la elevada carga y las exigencias a las cuales están sometidos, los tornillos de fijación de las bielas al cigüeñal se deben sustituir por tornillos nuevos; °
- El juego de montaje entre cojinete y perno de biela es de 0,028 mm (0.0011 inch) como mínimo, y 0,052 mm (0.0020 inch) como máximo;
- El juego entre las arandelas de compensación de las bielas y las del cigüeñal está comprendido entre 0,30 mm (0.01181 in) y 0,50 mm (0.01968 in);

- Bloquear los tornillos (A) en los sombreretes (B) con llave dinamométrica con el par de apriete prescrito.



PRESTAR ATENCIÓN A LA ROTACIÓN DEL CIGÜEÑAL SÓLO CON LAS BIELAS MONTADAS PORQUE SE PODRÍAN GOLPEAR LOS DOS SURTIDORES DE LUBRICACIÓN INTERNOS DEL BLOQUE MOTOR.

Instalación cigüeñal

- Montar en el interior del bloque motor la arandela de compensación con la parte achaflanada hacia el lado del alternador.



- Lubricar el buje del cigüeñal en el bloque motor del lado del alternador.



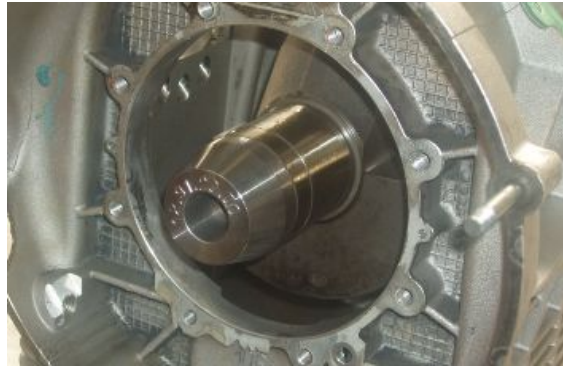
- Con la herramienta de montaje del anillo de estanqueidad a la brida lado volante, instalar el anillo de estanqueidad en dicha brida.

Utillaje específico

19.92.71.00 Herramienta para montar el anillo de estanqueidad a la brida lado volante

- Colocar loctite 510 entre el cárter y la brida del cigüeñal, del lado del volante.

- Introducir el cigüeñal en el bloque motor del lado volante.
- Marcar el cigüeñal del lado volante con el perno de manivela hacia arriba.
- Colocar en el cigüeñal la herramienta adecuada de centrado anillo de estanqueidad.



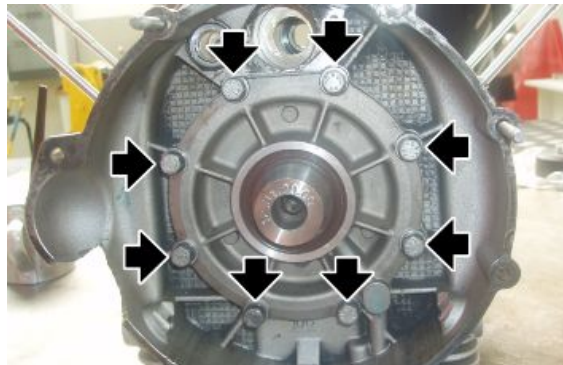
Utillaje específico

12.91.20.00 Herramienta para montar la brida lado volante con el anillo de estanqueidad al cigüeñal

- Colocar en el cigüeñal la brida lado volante controlando el correcto posicionamiento de la clavija de centrado con anillo OR.



- Aplicar cinta de teflón sobre los dos tornillos inferiores de fijación trasera para evitar pérdidas de aceite.
- Apretar los ocho tornillos de la brida lado volante procediendo en diagonal.

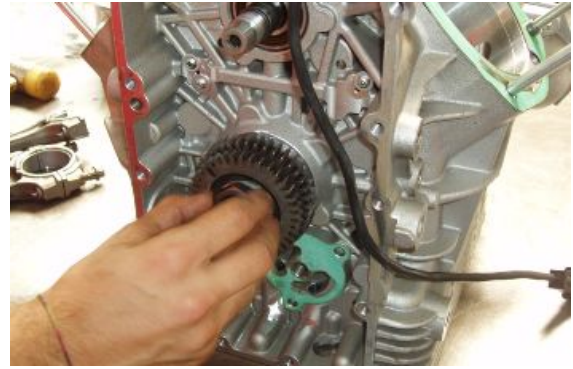


- Retirar del cigüeñal la herramienta de centrado anillo de estanqueidad.

Utillaje específico

12.91.20.00 Herramienta para montar la brida lado volante con el anillo de estanqueidad al cigüeñal

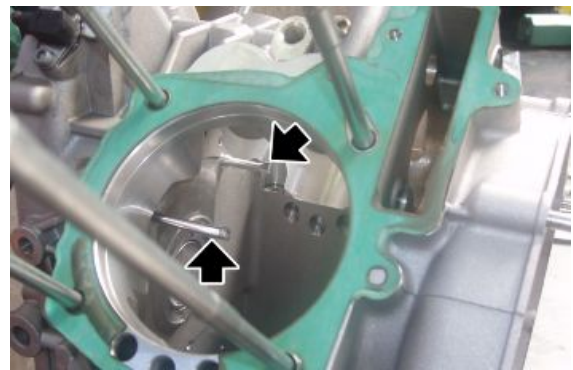
- Para evitar que la arandela de compensación interior del bloque motor pueda desplazarse de su alojamiento; montar en el cigüeñal, del lado generador, los dos engranajes y la tuerca.



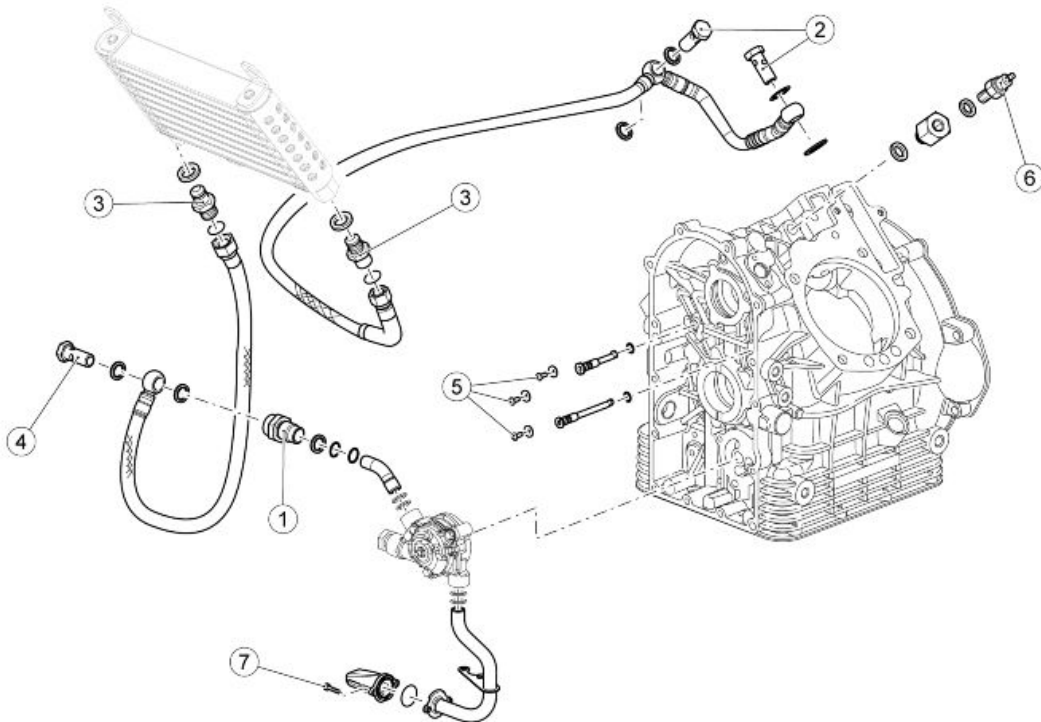
Acoplamiento cárter

En caso de desmontaje de los surtidores de lubricación es preciso sustituirlos con dos nuevos del mismo tipo. Controlar que en los surtidores esté montado el anillo OR.

No invertirlos en la fase de montaje porque tienen longitudes distintas.

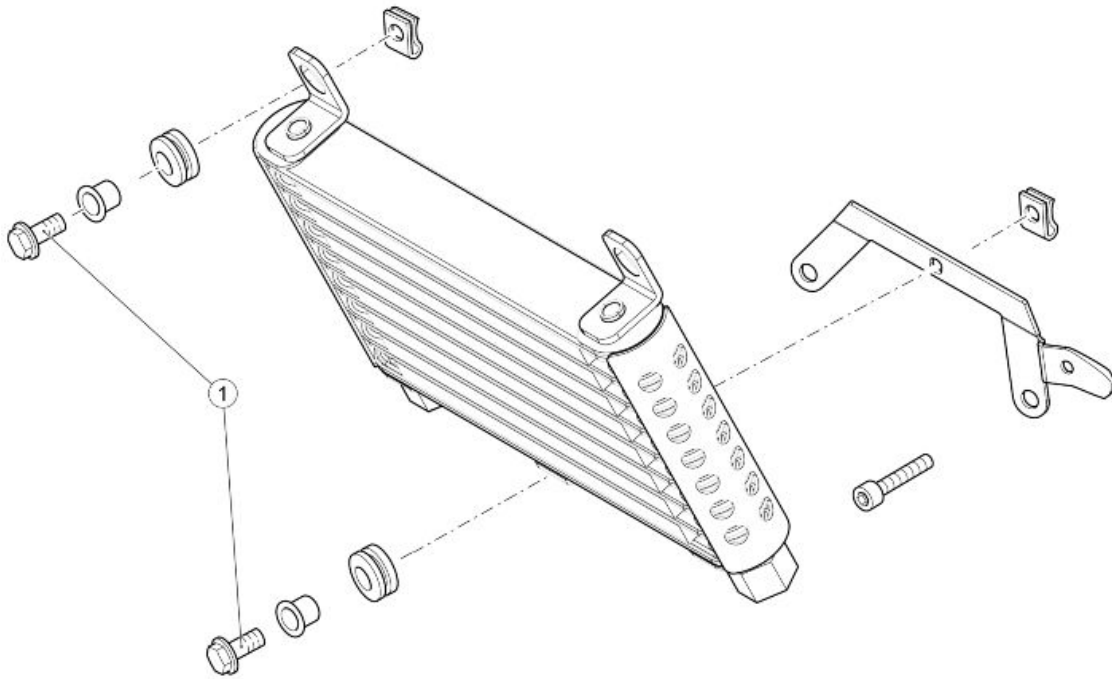


Lubricación

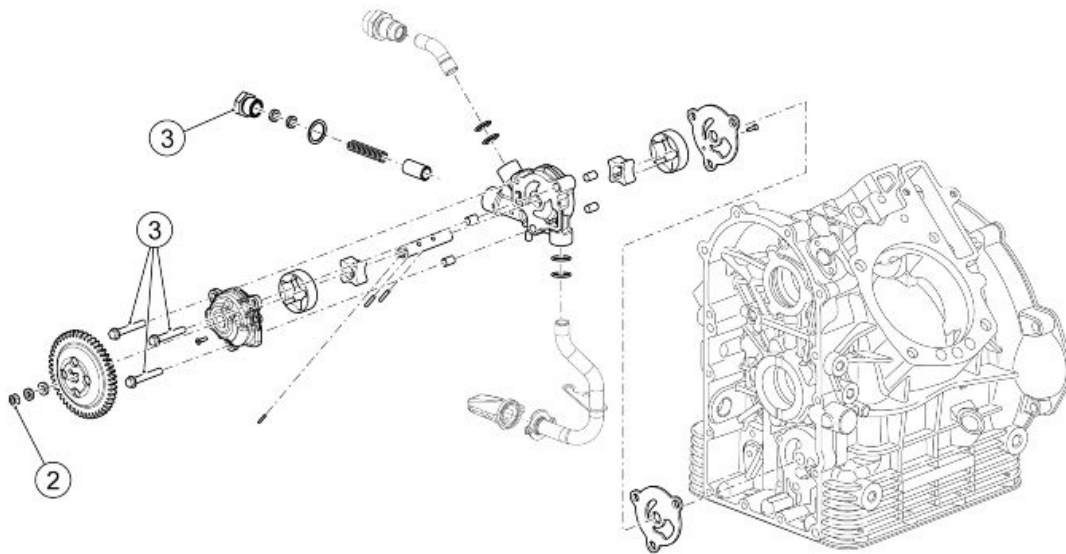


INSTALACIÓN DE LUBRICACIÓN

pos.	Descripción	Tipo	Cantidad	Par	Notas
1	Manguito tubo de aceite salida bomba	M14x1,5	1	40 Nm (29,50 lbf ft)	-
2	Tornillo hueco para tubo aceite en cabezales	M14x1,5	2	20 Nm (14,75 lbf ft)	-
3	Manguito en radiador y en tubo de aceite	M16x1,5	2	20 Nm (14,75 lbf ft)	Aplicar aceite vaselina
4	Tornillo hueco para tubo envío de aceite a radiador	M14x1,5	1	35 Nm (25,81 lbf ft)	-
5	Tornillo de fijación de surtidores	-	3	Usando una llave en "T", cierre a mano	Loctite 243
6	Sensor de presión mínima de aceite	M12	1	25 Nm (18,44 lbf ft)	-
7	Tornillo de fijación del filtro de aceite de admisión	-	2	4 Nm (2,95 lbf ft)	-

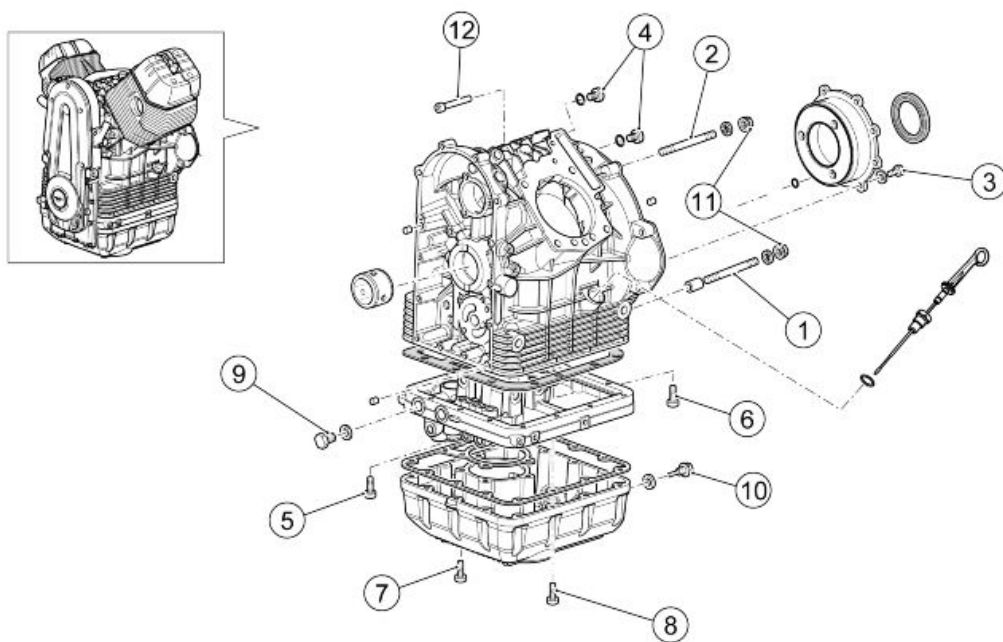
**RADIADOR DE ACEITE**

pos.	Descripción	Tipo	Cantidad	Par	Notas
1	Tornillos de fijación del radiador al chasis	M6x30	3	10 Nm (7,38 lbf ft)	-



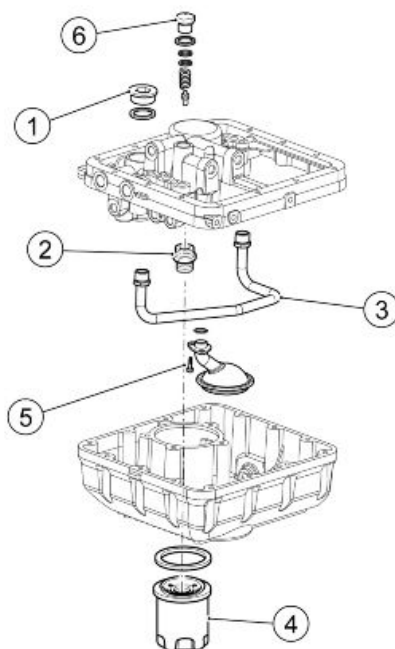
BOMBA DE ACEITE

pos.	Descripción	Tipo	Cantidad	Par	Notas
1	Tornillo de fijación de la bomba de aceite	M6x45	3	10 Nm (7,37 lbf ft)	Loctite 243
2	Tuerca bloqueo engranaje conducto bomba de aceite	M6	1	8 Nm (5,90 lbf ft)	Loctite 243
3	Tapón válvula presión de aceite	-	1	40 Nm (29,50 lbf ft)	-



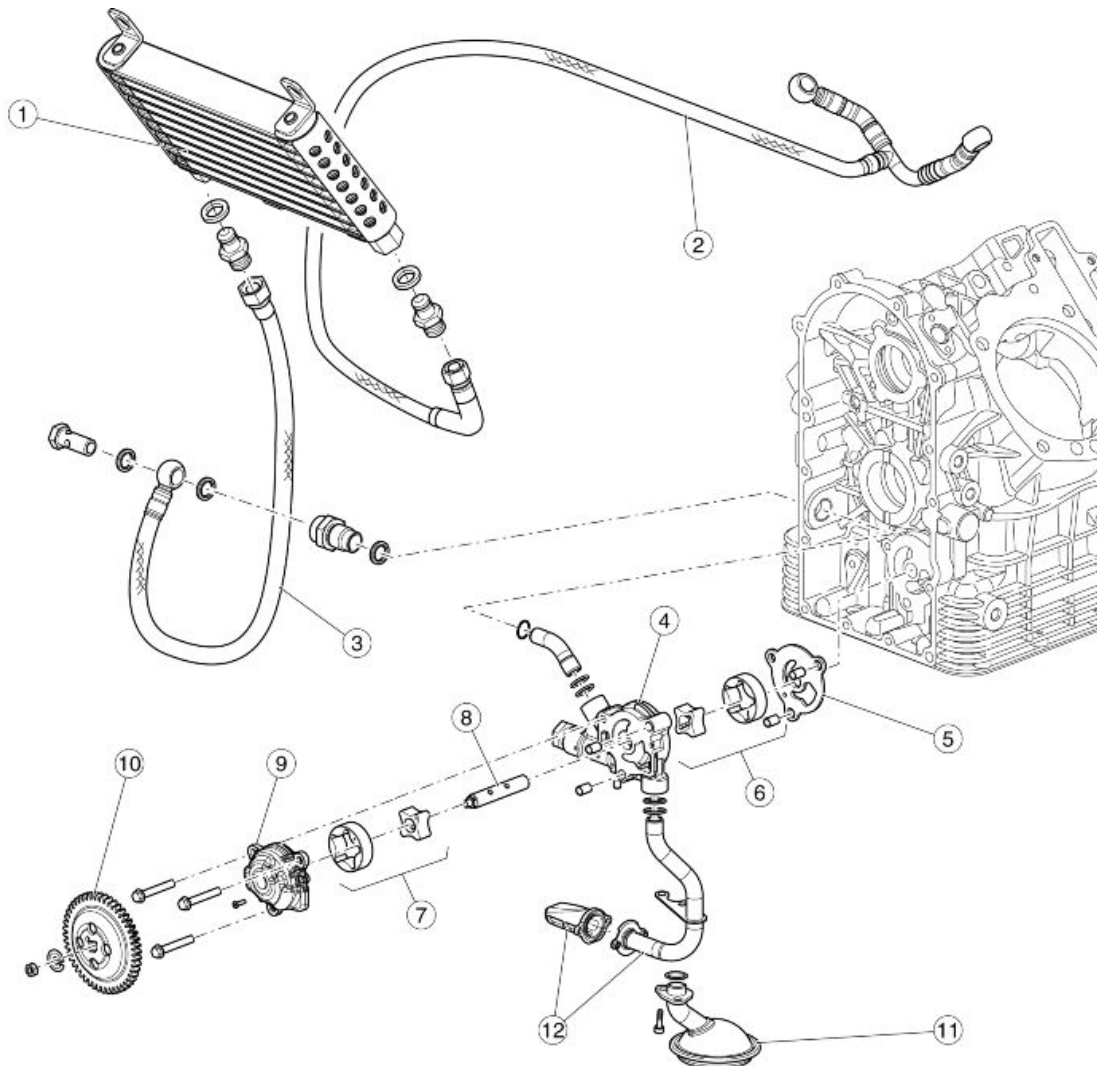
BLOQUE MOTOR Y CÁRTER DEL ACEITE

pos.	Descripción	Tipo	Cantidad	Par	Notas
1	Prisionero	M8x75	2	10 Nm (7,37 lbf ft)	-
2	Prisionero	M8x66	3	10 Nm (7,37 lbf ft)	-
3	Tornillo de fijación brida soporte trasero cigüeñal	M8x25	8	26 Nm (19,18 lbf ft)	-
4	Tapón de aceite en bloque motor	-	2	25 Nm (18,44 lbf ft)	-
5	Tornillo de fijación brida bajo bloque motor	M6x60	2	10 Nm (7,37 lbf ft)	-
6	Tornillo de fijación brida bajo bloque motor	-	2	10 Nm (7,37 lbf ft)	-
7	Tornillo de fijación cárter del aceite (contorno filtro)	M6x35	4	10 Nm (7,37 lbf ft)	-
8	Tornillo de fijación cárter del aceite	M6	14	10 Nm (7,37 lbf ft)	-
9	Tapón en brida bajo bloque motor	-	2	20 Nm (14,75 lbf ft)	-
10	Tapón magnética descarga aceite	-	1	20 Nm (14,75 lbf ft)	-
11	Tuerca de fijación cambio al motor	M8	5	20 Nm (14,75 lbf ft)	-
12	Tuerca de fijación cambio al motor	-	1	20 Nm (14,75 lbf ft)	Loctite 542

**COMPONENTES DEL CÁRTER DEL ACEITE**

pos.	Descripción	Tipo	Cantidad	Par	Notas
1	Tapón en brida bajo bloque motor	-	1	40 Nm (29.50 lbf ft)	-
2	Racor filtro de aceite	-	1	10 Nm (7,37 lbf ft)	Loctite 243
3	Tubo cárter del aceite	-	1	20 Nm (14,75 lbf ft)	Loctite 648
4	Filtro de aceite	-	1	15 Nm (11,06 lbf ft)	Aceite motor
5	Tornillo de fijación de la rejilla de admisión	M6	-	10 Nm (7,37 lbf ft)	-
6	Tapón válvula máxima presión	M18	1	40 Nm (29.50 lbf ft)	-

Esquema de principio



Leyenda:

1. Radiador aceite
2. Tubo envío aceite a las culatas
3. Tubo envío aceite al radiador
4. Cuerpo bomba de aceite
5. Junta bomba de aceite
6. Rodete para la lubricación
7. Rodete para la refrigeración
8. Eje mando rodetes
9. Tapa bomba de aceite
10. Engranaje mando bomba de aceite
11. Filtro aspiración aceite para lubricación
12. Filtro aspiración aceite para refrigeración

La bomba de aceite es accionada por el engranaje (10) que recibe el movimiento directamente del cigüeñal. El engranaje (10) está montado en el eje (8) en el que están instalados dos rodetes: uno para la refrigeración del motor (7) y otro para la lubricación (6).

Refrigeración:

El rodete (7) aspira aceite del cárter mediante el filtro (12), el aceite se envía al radiador (1) mediante los tubos (3). El aceite atraviesa el radiador (1) dispersando parte del calor y llega a las culatas mediante los tubos (2). El aceite baja nuevamente al cárter uniéndose al aceite utilizado para la lubricación.

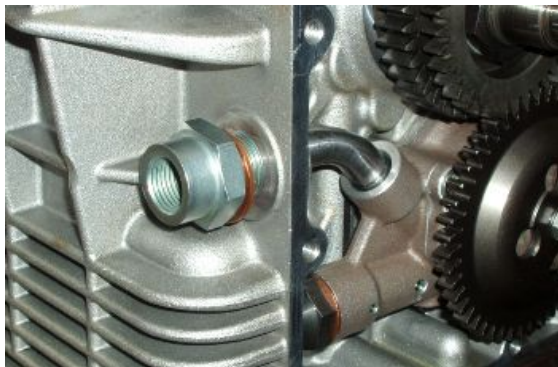
Lubricación:

El rodete (6) aspira aceite del cárter mediante el filtro (11), el aceite se envía a través de los respectivos canales ubicados en el bloque motor a todas las piezas que necesitan lubricación. El aceite baja nuevamente al cárter uniéndose al aceite utilizado para la refrigeración.

Bomba de aceite

Extracción

- Vaciar el aceite del motor.
- Retirar el alternador y la tapa de distribución.
- Desenroscar y quitar el niple.
- Recuperar la junta.



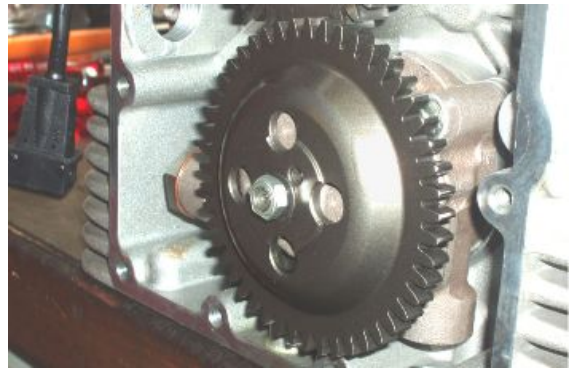
- Retirar el racor niple - bomba de aceite.



- Colocar el pistón del cilindro izquierdo al PMS en la fase de explosión.
- Marcar una referencia en el engranaje de mando de la bomba de aceite y una en el engranaje conducido de modo de colocarlos correctamente en la fase de montaje.
- Desenroscar y quitar la tuerca del cigüeñal.
- Retirar el engranaje de mando de la bomba de aceite.
- Enroscar nuevamente la tuerca para evitar la caída de la arandela de compensación interior en el bloque motor del cigüeñal.



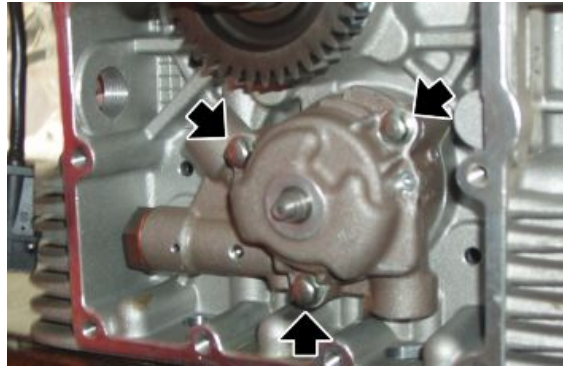
- Desenroscar y quitar la tuerca del engranaje conducido.
- Sacar la arandela.
- Retirar el engranaje conducido de la bomba de aceite.



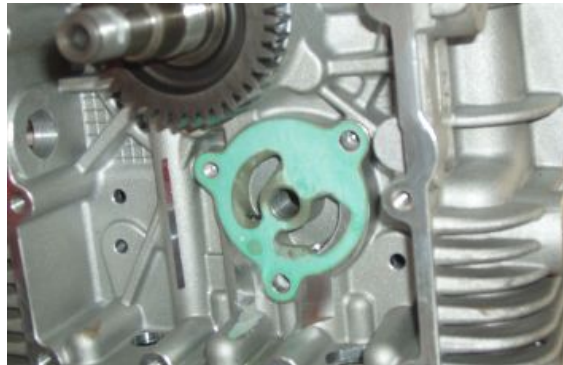
- Retirar la clavija de arrastre.



- Desenroscar y quitar los tres tornillos.
- Retirar la bomba de aceite.



- Retirar la junta entre el bloque motor y la bomba de aceite.

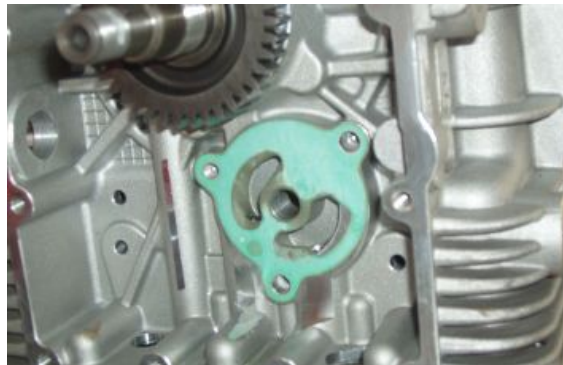


Ver también

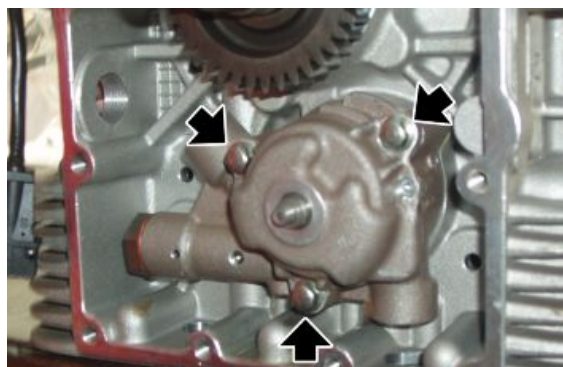
[Extracción alternador](#)

Instalación

- Colocar una nueva junta entre el bloque motor y la bomba de aceite.



- Colocar la bomba de aceite.
- Apretar los tres tornillos de fijación de la bomba de aceite.



- Colocar en el eje de la bomba de aceite la clavija de arrastre.



- Colocar el engranaje en el eje de la bomba de aceite.



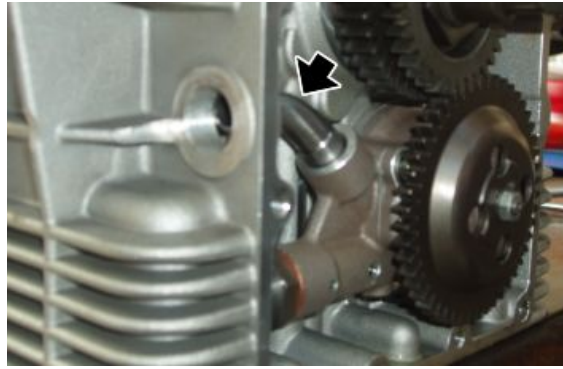
- Colocar la arandela en el eje de la bomba de aceite.
- Apretar la tuerca con el par de apriete prescrito.



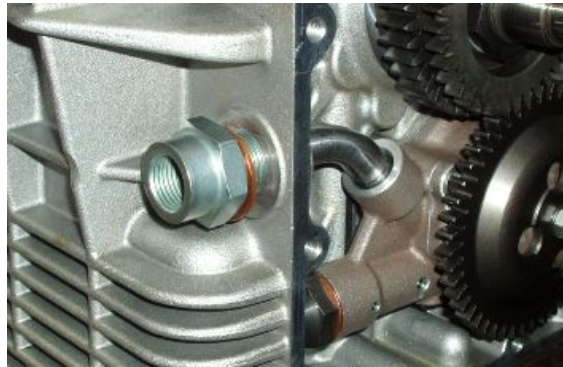
- Colocar en el cigüeñal el engranaje de mando de la bomba de aceite alineando la referencia con la efectuada en la fase de desmontaje, en el engranaje conducido de la bomba de aceite.
- Apretar la tuerca con el par de apriete prescrito.



- Introducir el racor en la bomba de aceite.



- Montar en el bloque motor el niple con la junta.
- Apretar el niple con el par de apriete prescrito.



Desmontaje cárter motor

NOTA

PARA DESMONTAR EL CÁRTER ACEITE, ES NECESARIO POSICIONAR DEBAJO DEL CÁRTER UN RECIPIENTE ADECUADO PARA RECOLECTAR EL ACEITE USADO Y PURGAR TODO EL ACEITE.

- Si fuere necesario, es posible retirar el filtro con una herramienta especial adecuada.

Utillaje específico

01.92.91.00 Llave para desmontaje tapa del cárter y filtro

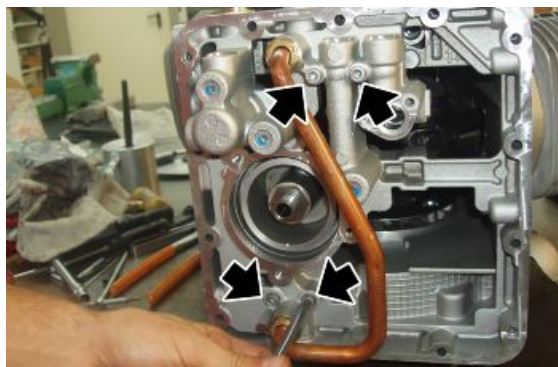
- Desenroscar y quitar el tapón de nivel de aceite y recuperar la junta tórica.



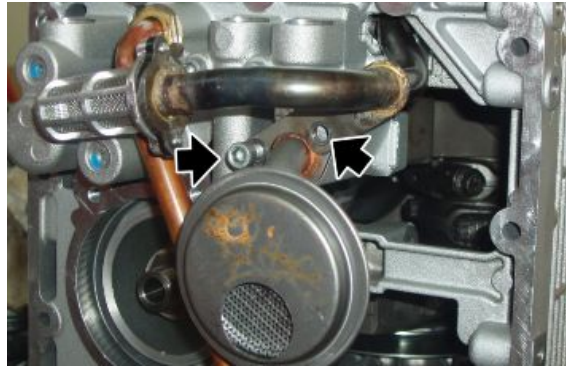
- Desenroscar y quitar los catorce tornillos que fijan el cárter de aceite al bloque motor.



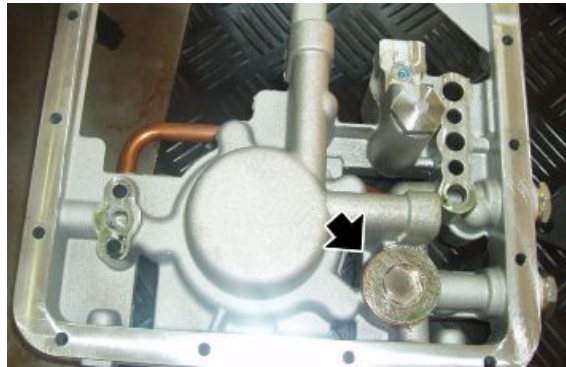
- Desenroscar y quitar los cuatro tornillos.
- Retirar la brida.



- Desenroscar y quitar los dos tornillos.
- Retirar ambos filtros.



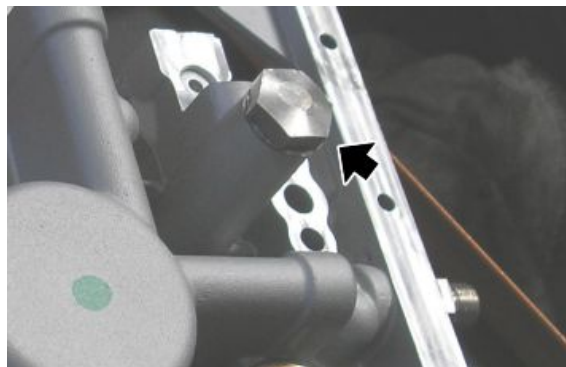
- Desenroscar y quitar el tapón.



- Extraer la válvula termostática.



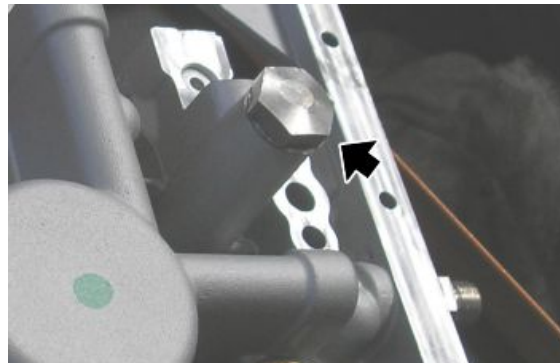
- Desenroscar y quitar el tapón de la válvula de sobrepresión.
- Retirar los elementos de la válvula de sobrepresión





Montaje cárter motor

- Posicionar correctamente los elementos de la válvula de sobrepresión.
- Apretar el tapón de la válvula de sobrepresión.



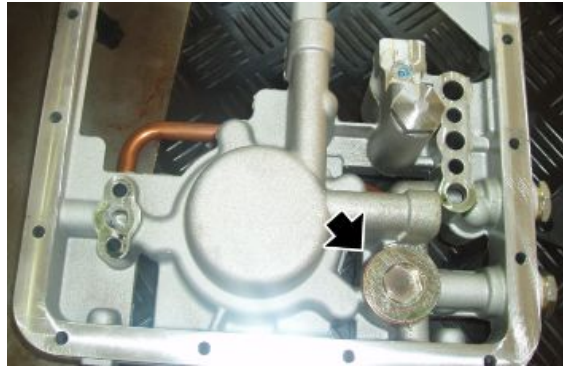
- Posicionar la válvula termostática.



CONTROLAR QUE EL ORIFICIO DE PASAJE DEL ACEITE MOTOR NO ESTÉ OBSTRUIDO.



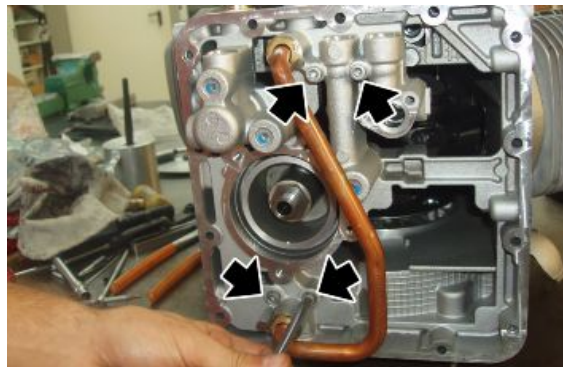
- Apretar el tapón de la válvula termostática.



- Colocar una nueva junta entre el bloque motor y la brida



- Introducir la brida.
- Fijar la brida con los cuatro tornillos.



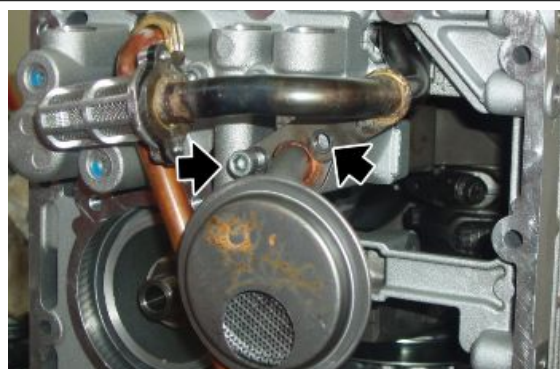
- Introducir el filtro aspiración aceite para la lubricación



- Controlar que en el cárter de aceite estén los anillos OR.
- Introducir el filtro aspiración de aceite para la refrigeración.



- Fijar ambos filtros apretando los dos tornillos con el par de apriete prescrito.



- Montar un nuevo filtro de aceite apretándolo con el par de apriete prescrito.



- Colocar una nueva junta entre brida y cárter.



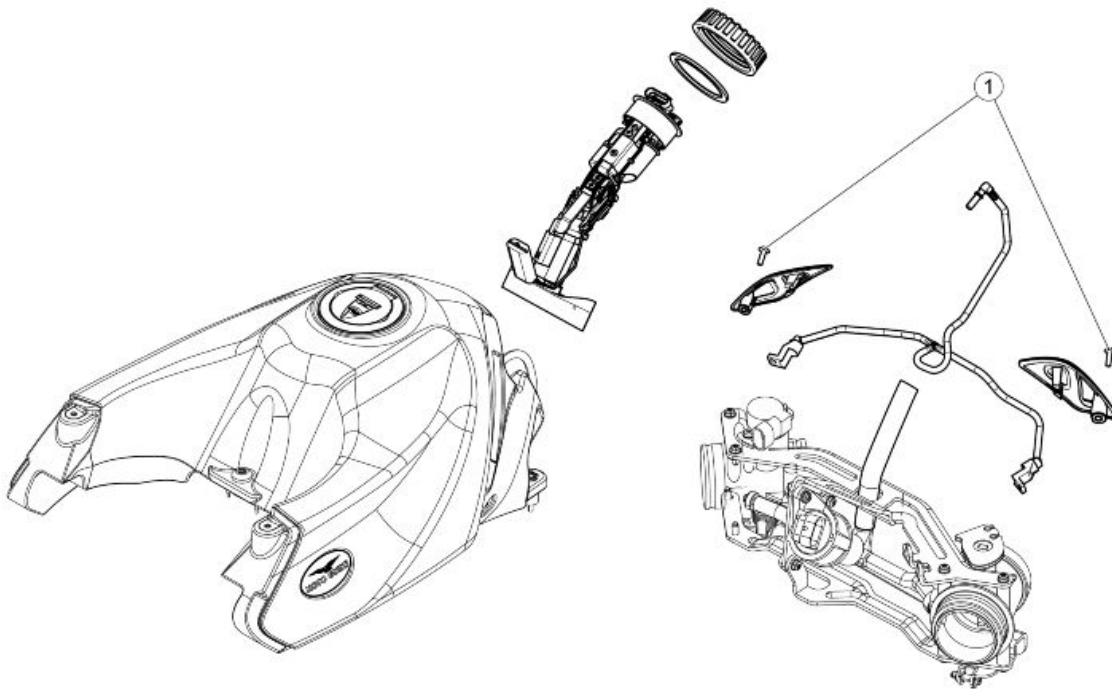
- Colocar el cárter de aceite.
- Apretar los catorce tornillos con el par de apriete prescrito.
- Restablecer el nivel justo de aceite del motor.



INDICE DE LOS ARGUMENTOS

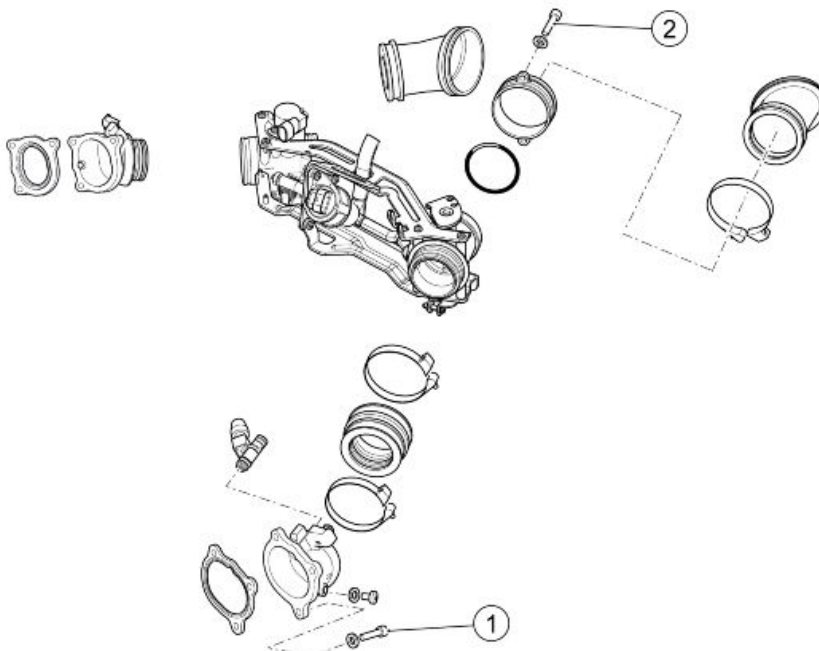
ALIMENTATION

ALIM



INSTALACIÓN DE ALIMENTACIÓN DE COMBUSTIBLE

pos.	Descripción	Tipo	Cantidad	Par	Notas
1	Tornillo de fijación de las protecciones del cuerpo de mariposa	M6	2	10 Nm (7,38 lbf ft)	-

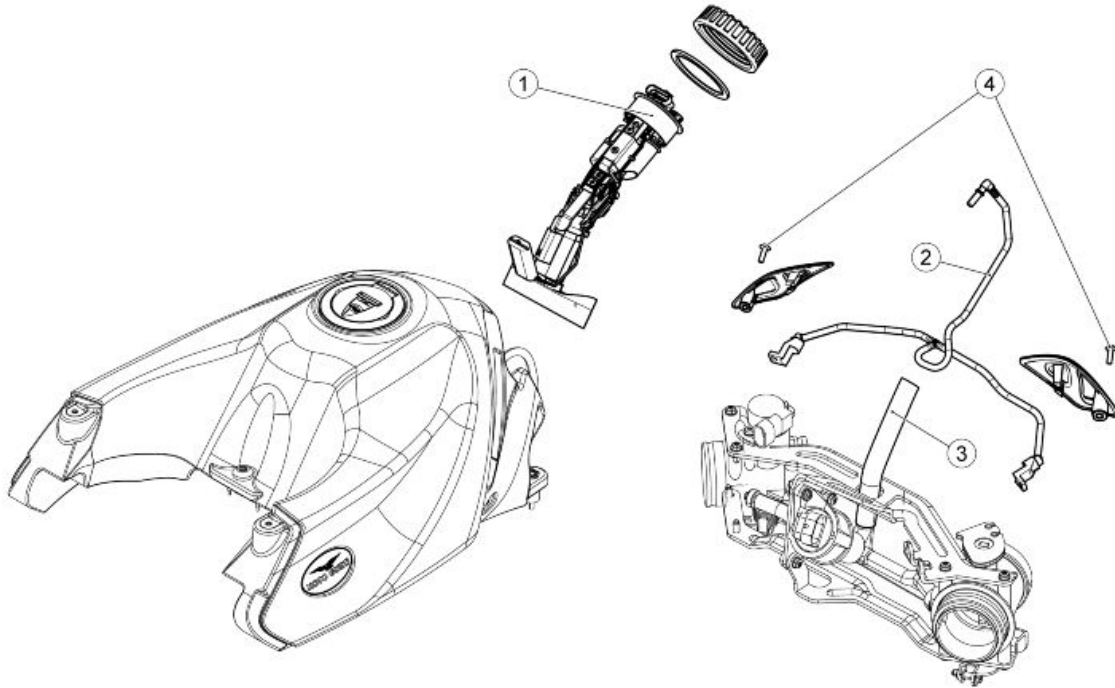


CUERPO DE MARIPOSA

pos.	Descripción	Tipo	Cantidad	Par	Notas
1	Tornillo de fijación pipa de admisión	-	6	10 Nm (7,37 lbf ft)	-

pos.	Descripción	Tipo	Cantidad	Par	Notas
2	Tornillo de fijación bridas en cuerpo de mariposa	M5x12	2	6 Nm (4,42 lbf ft)	-

Esquema del circuito



Leyenda:

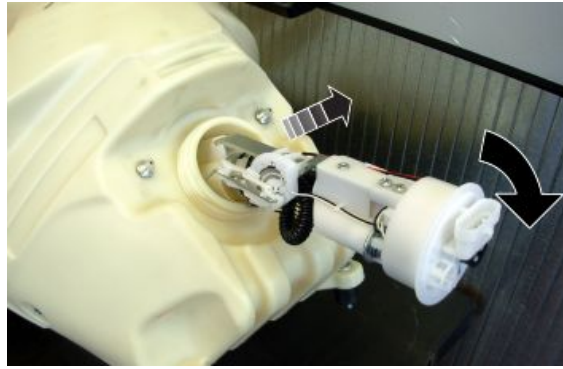
1. Bomba de gasolina completa
2. Tubo gasolina
3. Tubo
4. Tornillos

Extracción

- Extraer el anillo de retención de la bomba de combustible;



- Girar la bomba de combustible progresivamente hacia abajo para extraerla;



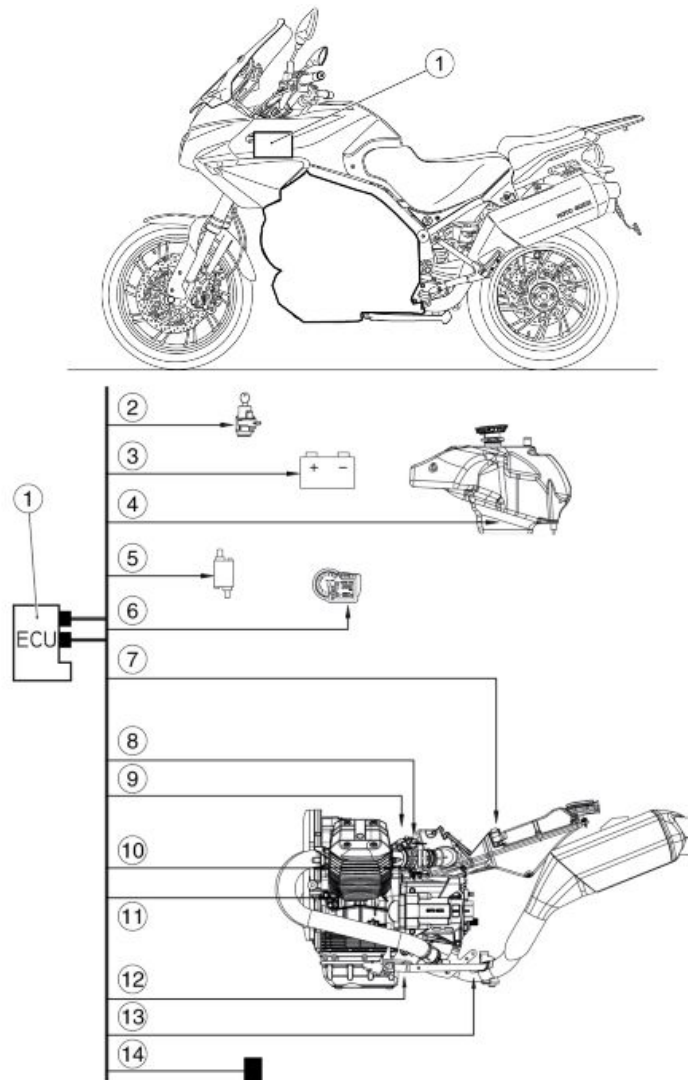
- Finalizar la extracción de la bomba de combustible girándola progresivamente hacia arriba para no dañar el flotador.

ATENCIÓN

EJECUTAR EL PROCEDIMIENTO INVERSO PARA EL MONTAJE.

**Inyección**

Esquema

**Leyenda:**

- 1 Centralita
- 2 Interruptor de encendido
- 3 Batería
- 4 Bomba combustible
- 5 Bobinas
- 6 Tablero
- 7 Sensor temperatura aire
- 8 Sensor de posición de las válvulas de mariposa
- 9 Inyectores
- 10 Sensor de temperatura del motor
- 11 Sensor de posición del cigüeñal
- 12 Caballete lateral

13 Sonda lambda

14 Sensor de caída

PASO DE TUBERÍAS DEL CUERPO MARIPOSA

La tubería que va del cuerpo mariposa al motor del ralentí debe instalarse de modo tal que su parte perfilada se inserte en la caja del filtro de aire.



La parte más corta de la tubería de combustible, conectada a los cuerpos mariposa, debe colocarse a la derecha.



Sincronización cilindros

- Con el vehículo apagado, conectar el instrumento Navigator al conector de diagnóstico y a la batería del vehículo.



- Encender el instrumento.
- Enroscar en los orificios de las pipetas de admisión los racores para conectar los tubos del vacuómetro.
- Conectar los tubos del vacuómetro a los racores respectivos.
- Colocar la llave en ON.



- Asegurarse de que no haya errores en la centralita; en caso contrario, solucionar el problema y repetir el procedimiento.

- Asegurarse de que la mariposa de la izquierda se encuentre en posición de tope.

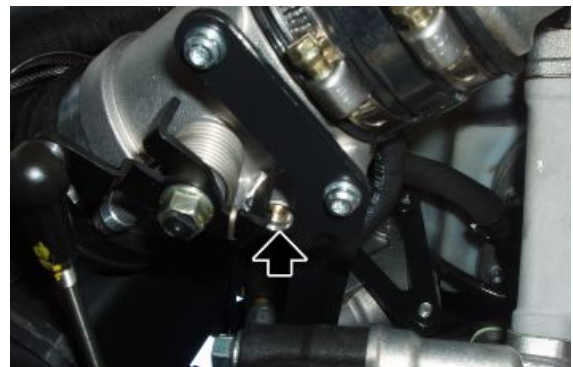


NO TOCAR EL TORNILLO DE TOPE DE LA MARIPOSA; EN CASO CONTRARIO, ES NECESARIO SUSTITUIR EL CUERPO DE MARIPOSA. CONTROLAR QUE EL CABLE DE RETORNO DE LA MARIPOSA ESTÉ TENSO.



- Posicionar el instrumento en la página de los parámetros regulables.
- Efectuar el autoaprendizaje de la posición mariposa.

- Llevar la llave a "OFF" y dejarla por lo menos 30 segundos.
- Volver a colocar la llave en "ON" para restablecer el diálogo con el instrumento.
- Controlar que el valor leído "Mariposa" sea de $4,7 \pm 0,2^\circ$. En caso de que el valor no sea correcto, proceder con la sustitución de la centralita y repetir el procedimiento desde el principio.
- Cerrar completamente los dos tornillos de By-pass en los cuerpos de mariposa.
- Arrancar el motor.
- Llevar el motor a la temperatura prescrita: 60°C (140°F).
- Llevar el motor a 2.000/3.000 rpm y controlar, con el vacuómetro, que la diferencia entre las dos presiones sea de 1 cm Hg (1,33 kPa) como máximo.



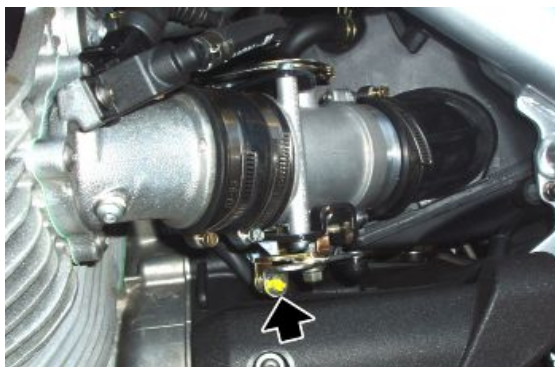
Si se presenta esta condición:

- llevar el motor a ralentí y controlar los valores de depresión de manera que

queden alineados entre los dos cilindros. Si no fuese así, intervenir con los tornillos de By-pass abriendo sólo el tornillo con mayor depresión para obtener el balance correcto.

En caso de que la diferencia fuese mayor:

- intervenir en la regulación de la varilla de conexión de los cuerpos de mariposa para reducir la diferencia de presión en los dos conductos.
- Efectuar nuevamente el procedimiento "Autoaprendizaje posición mariposa" como se ha explicado precedentemente.
- Volver a colocar el motor en ralentí y controlar los valores de depresión de manera que estén alineados entre los dos cilindros.
- En caso de que no lo estén, intervenir mediante los tornillos de By-pass abriendo sólo el tornillo con mayor depresión para obtener el balance correcto.



Función recovery

En caso de interrupción de la señal de los siguientes sensores, la centralita configura algunos valores para que el motor siga funcionando o utiliza un parámetro diferente. El tablero y el Navigator señalan un funcionamiento erróneo.

FUNCIÓN RECOVERY

Característica	Descripción/Valor
temperatura del aire	25 °C (77 °F)
temperatura del motor	30 °C (86 °F)
	con aumento lineal a partir de la temperatura del aire en el momento del encendido
presión barométrica	1010 hPa
potenciómetro mariposa	2,9° en ralentí; si no, variable.
motor ralentí	valor fijo o variable en función del vehículo

Uso Navigator para sistema inyección

Inyección

Pantalla INFO ECU

En esta pantalla se leen los datos generales relacionados con la centralita, por ejemplo, tipo de software, mapa, fecha de programación de la centralita



PANTALLA INFO ECU

Característica	Descripción/Valor
Mapa	-

Pantalla PARÀMETROS

En esta pantalla se leen los parámetros medidos por los diferentes sensores (revoluciones del motor, temperatura motor, ...) o los valores configurados por la centralita (tiempo de inyección, avance del encendido,...)



PANTALLA PARÀMETROS

Característica	Descripción/Valor
Revoluciones motor	Revoluciones por minuto del motor: el valor mínimo se configura desde la centralita y no es regulable
Tiempo inyección	- ms
Avance del encendido	- °
Temperatura del aire	°C Temperatura del aire aspirado por el motor medido por el sensor en la caja del filtro. No es la temperatura indicada por el tablero
Temperatura motor	°C
Tensión batería	V
Mariposa	Valor correspondiente a la mariposa cerrada (valor indicativo comprendido entre 4,5 y 4,9°) (mariposa izquierda apoyada en tornillo de final de carrera). Si se lee un valor diferente, se debe activar el parámetro "Autoaprendizaje del posicionador de la mariposa" y obtener este valor.
Presión atmosférica	1015 mPa (valores indicativos) El sensor se posiciona dentro del tablero
Sonda lambda	100 - 900 mV (valores indicativos) Señal en tensión que la centralita recibe de la sonda lambda: inversamente proporcional a la presencia de oxígeno

Característica	Descripción/Valor
Integrador lambda	El valor, en las condiciones en las que la centralita utiliza la señal de la sonda Lambda (ver el parámetro 'Lambda' en la pantalla 'Estados'), debe oscilar cerca del 0%.
Velocidad del vehículo	- km/h
Revoluciones del motor objetivo	1150 rpm (valores indicativos) Parámetro válido en condiciones de ralentí, configuración que depende especialmente de la temperatura del motor: la centralita tratará de que el motor mantenga este número de revoluciones interviniendo en el avance del encendido y en el motor paso a paso
Base stepper	70 - 100 (valores indicativos) Pasos correspondientes a la posición de referencia del motor paso a paso
Stepper C.L.	70 - 150 (valores indicativos) Pasos configurados por la centralita para el motor paso a paso. En ralentí, pasos para que el motor mantenga las revoluciones del motor objetivo configuradas por la centralita
Regulador stepper	Diferencia entre los pasos actuales del motor ralentí y los pasos del motor en posición de referencia
Eq. de stepper	0° Si el motor no está en ralentí, indica la correspondiente contribución de aire del motor paso a paso en grados mariposa

Pantalla ESTRADOS

En esta pantalla se lee el estado (normalmente ON/OFF) de los dispositivos del vehículo o la condición de funcionamiento de algunos sistemas del vehículo (por ejemplo, el estado de funcionamiento de la sonda lambda).



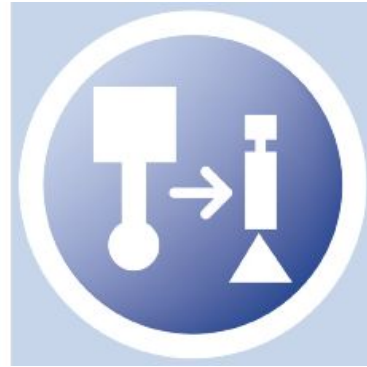
ESTADOS

Característica	Descripción/Valor
Estado del motor	ON/run/power-latch/stopped estado de funcionamiento
Posición del acelerador	Liberado/presionado indica el estado de apertura o de cierre del potenciómetro de la mariposa
Caballote	Retraído/extendido indica la posición del caballote lateral (sólo con la marcha acoplada)
Encendido	Habilitado/deshabilitado indica si la centralita autoriza el encendido del motor
Interruptor RUN/STOP	Run/stop indica la posición del interruptor de seguridad
Embrague	No/Sí indica el estado del sensor del embrague
Marcha insertada	No/Sí indica el estado del sensor de marcha
Sensor caída	Normal/Tip over indica el estado del sensor de caída del vehículo
Lambda	Open loop/Closed loop Indica si la centralita está utilizando (CLOSED) la señal de la sonda lambda para mantener la combustión estequiométrica. En ralentí, CLOSED sólo si: Temp. aire mayor a 20 °C (68 °F)

Característica	Descripción/Valor
Sincronización	y temp. motor mayor a 30 °C (86 °F) y motor encendido durante al menos 2-3 minutos Sincronizada/No sincronizada Indica si la centralita detecta correctamente la señal del sensor de revoluciones

Pantalla ACTIVACIONES

En esta página es posible borrar los errores de la memoria de la centralita y activar algunos sistemas controlados por la centralita.



ACTIVACIONES

Característica	Descripción/Valor
Bobina izquierda	funcionamiento de 2,5 m para 5 vueltas
Bobina derecha	funcionamiento de 2,5 m para 5 vueltas
Inyector izquierdo	funcionamiento de 4 m para 5 vueltas
Inyector derecho	funcionamiento de 4 m para 5 vueltas
Cancelación errores	Presionando la tecla 'enviar', los errores pasan de ser memorizados (MEM) a ser históricos (STO). En la próxima conexión entre Navigator y centralita, los errores históricos (STO) ya no se visualizarán
Bomba de combustible	Funcionamiento para 30"
Mando Stepper	Durante 4" mando de avance de 32 pasos, durante los siguientes 4" mando retraso de 32 pasos y así sucesivamente durante 30"

Pantalla ERRORES

En esta pantalla aparecen los eventuales errores detectados en el vehículo (ATT) o guardados en la centralita (MEM), y es posible controlar la eliminación de los errores (STO).



ERRORES

Característica	Descripción/Valor
Sensor de presión	Posible cortocircuito a masa, a batería o circuito abierto: función recovery perceptible por el cliente. Atención: sensor de presión de aire interior al tablero
Temperatura del aire	Posible cortocircuito a masa, a batería o circuito abierto: función recovery poco perceptible por el cliente.
Temperatura motor	Posible cortocircuito a masa, a batería o circuito abierto: función recovery.
Sensor de posición del accionador de la mariposa	Posible cortocircuito a masa, a batería o circuito abierto: función recovery perceptible por el cliente.
Sonda lambda	Posible cortocircuito a masa, a batería, circuito abierto, o plausibilidad: función recovery poco perceptible por el cliente.
Inyector izquierdo	Posible cortocircuito a masa, a batería o circuito abierto. Si ambos inyectores no funcionan, el motor no funciona
Inyector derecho	Posible cortocircuito a masa, a batería o circuito abierto. Si ambos inyectores no funcionan, el motor no funciona
Relé de la bomba de combustible	Posible cortocircuito a masa, a batería o circuito abierto: imposible arrancar el motor.
Bobina izquierda	Posible cortocircuito a masa, a batería o circuito abierto. Si ambas bobinas no funcionan, el motor no funciona.
Bobina derecha	Posible cortocircuito a masa, a batería o circuito abierto. Si ambas bobinas no funcionan, el motor no funciona.
Regulador del ralentí	Posible cortocircuito a masa, a batería o circuito abierto: función recovery perceptible por el cliente por falta de control del ralentí
Tensión batería	Tensión de la batería detectada demasiado baja (7V) o demasiado alta (16V) durante un cierto periodo
Diagnóstico starter	Posible cortocircuito a masa, a batería o circuito abierto: starter abierto.
Sensor de revoluciones del motor	Posible circuito abierto.
Calefactor lambda	Posible cortocircuito a masa, a batería o circuito de calefacción de la sonda lambda abierto.
SENSOR DE VELOCIDAD	Posible cortocircuito a masa, a batería o circuito abierto del sensor de velocidad: posible falta de alimentación de la centralita
Diagnóstico de la línea CAN	Posible error en línea CAN: detección de cortocircuito, interrupción de línea, ausencia de señal o error de plausibilidad.
Memoria RAM	Posible error interno de la centralita. Controlar también las alimentaciones y las masas de la centralita
Memoria ROM	Posible error interno de la centralita. Controlar también las alimentaciones y las masas de la centralita
Microprocesador	Posible error interno de la centralita. Controlar también las alimentaciones y las masas de la centralita
Checksum eeprom	Posible error interno de la centralita. Controlar también las alimentaciones y las masas de la centralita

Pantalla CONFIGURACIONES

En esta pantalla se puede efectuar la regulación de algunos parámetros de la centralita.



REGULACIONES

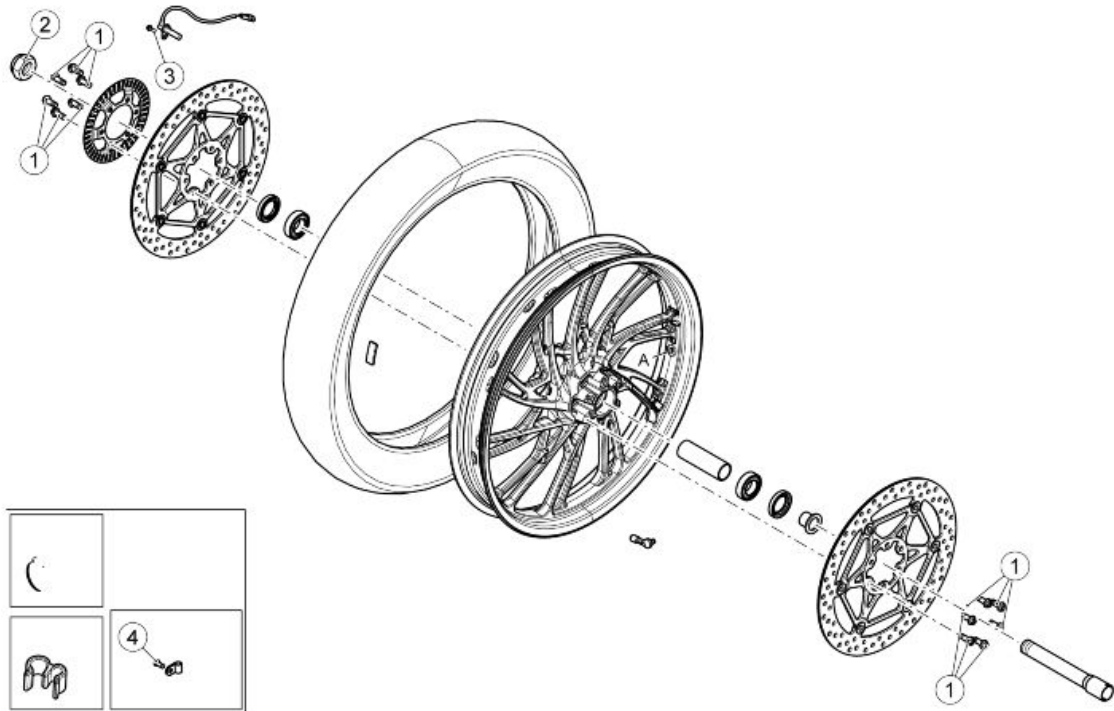
Característica	Descripción/Valor
Autoaprendizaje del posicionador de la mariposa	Permite hacer aprender a la centralita la posición de la mariposa cerrada: basta con presionar la tecla enter

INDICE DE LOS ARGUMENTOS

SUSPENSIONES

SUSP

Delantera



RUEDA DELANTERA

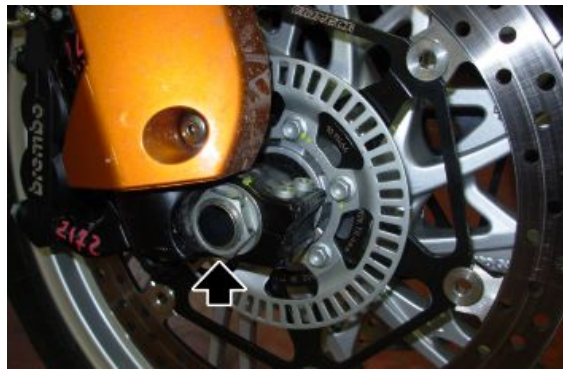
pos.	Descripción	Tipo	Cantidad	Par	Notas
1	Tornillos Cab.Hex. con reborde de fijación discos de freno	M8x20	12	25 Nm (18,44 lbf ft)	-
2	Tuerca de fijación del perno de la rueda	-	1	80 Nm (59,00 lbf ft)	-
3	Tornillo con reborde de fijación del sensor	-	1	6 Nm (4,42 lbf ft)	Loct. 243
4	Tornillo TCB de fijación del pasacable	M4x6	1	3 Nm (2,21 lbf ft)	-

Extracción rueda delantera

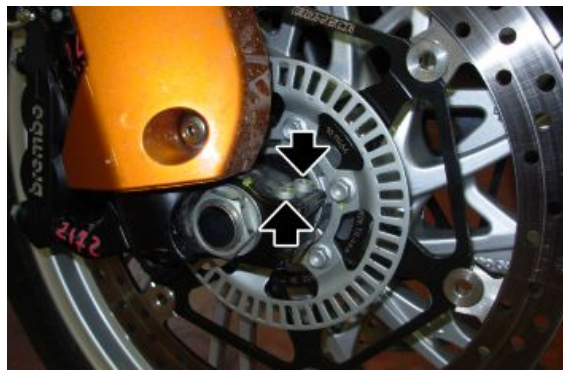
- Operando de ambos lados, desenroscar y quitar los dos tornillos de fijación de las pinzas de freno delanteras y extraerlas de sus alojamientos.



- Sujetar la parte delantera de la motocicleta.
- Desenroscar y quitar la tuerca de fijación del eje de la rueda y conservar la arandela de estanqueidad.



- Operando de ambos lados, aflojar los tornillos de las mordazas del eje de la rueda.



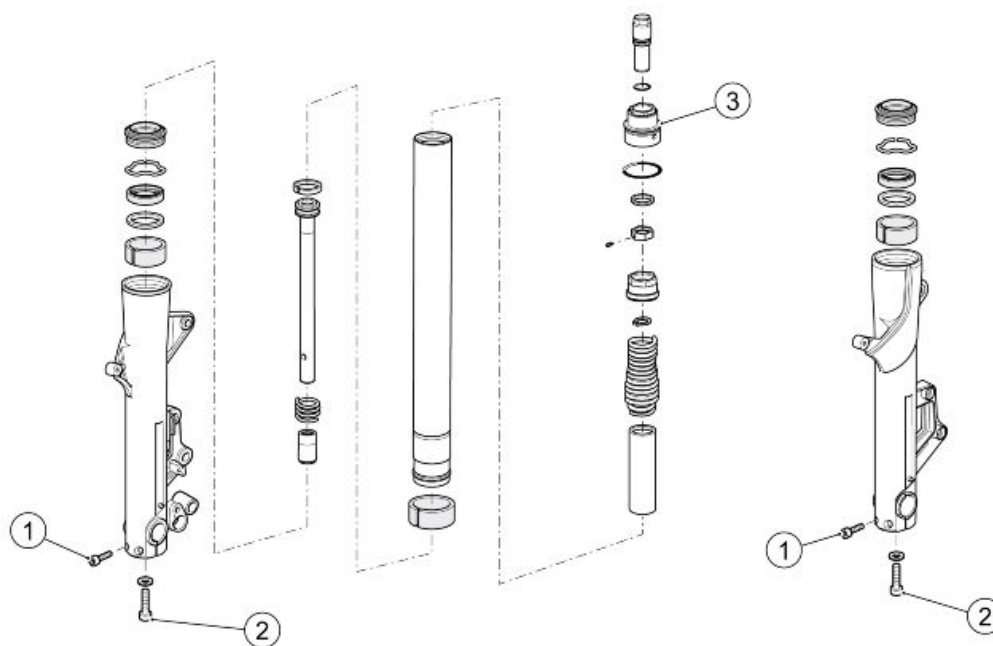
- Golpear suavemente con un martillo de goma el eje de la rueda para destapar los orificios del lado opuesto.

- Extraer el eje de la rueda con un destornillador introducido en los orificios del perno.
- Durante la extracción, sostener la rueda y luego sacarla.



- Recuperar el distanciador del lado derecho de la rueda delantera.

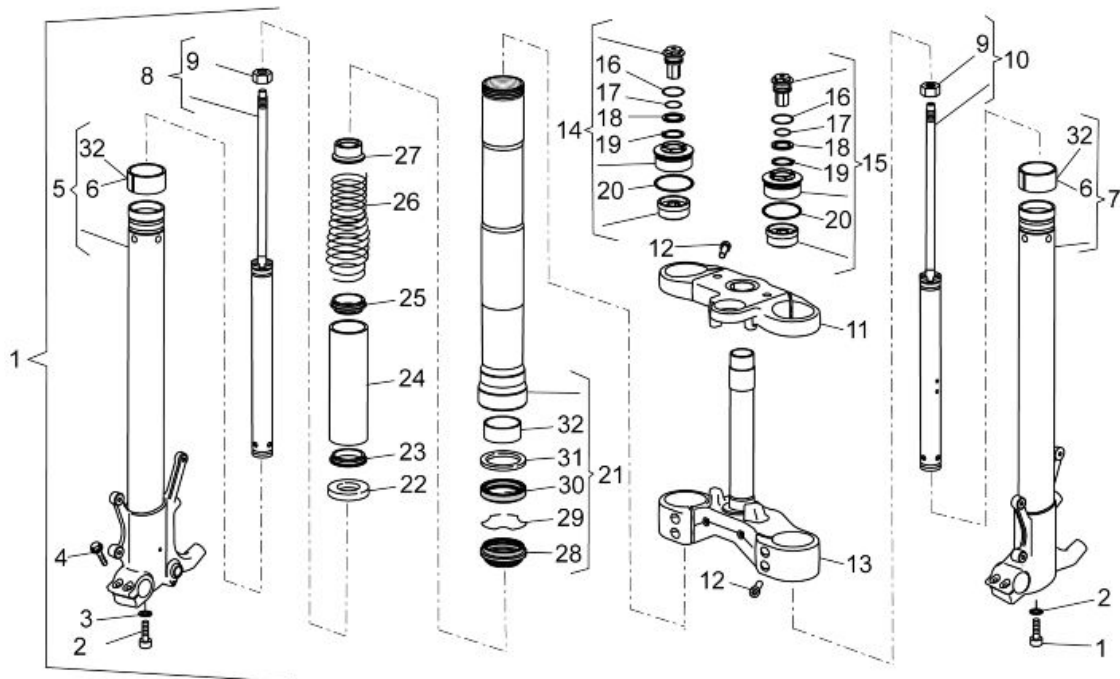
Horquilla delantera



HORQUILLA DELANTERA

pos.	Descripción	Tipo	Cantidad	Par	Notas
1	Tornillos de la tija de la horquilla	M8	1+1	25 Nm (18,44 lbf ft)	-
2	Tornillos de cierre de los cubos	M6x30	2+2	10 Nm (7,38 lbf ft)	-
3	Tapón horquilla	-	1+1	- Nm (-. lbf ft)	-

Esquema



Leyenda:

1. Horquilla del. compl.
2. Tornillo TCE
3. Arandela
4. Tornillo TE con reborde
5. Vástago + portarrueda der.
6. Casquillo
7. Vástago + portarrueda izq.
8. Elemento de bombeo der. compl.
9. Tuerca
10. Elemento de bombeo izq. compl.
11. Placa sup. horquilla
12. Tornillo TCE
13. Base con manguito
14. Tapón funda der.
15. Tapón funda izq.
16. Junta tórica
17. Junta tórica
18. Arandela
19. Anillo de bloqueo

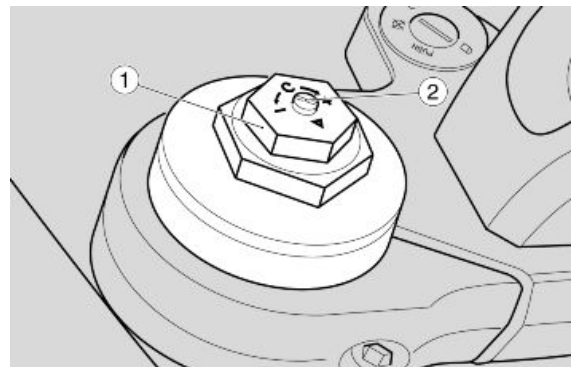
- 20. Junta tórica
- 21. Funda compl.
- 22. Escudilla portamuelle
- 23. Guía de muelle
- 24. Tubo precarga
- 25. Guía de muelle
- 26. Muelle
- 27. Casquillo
- 28. Guardapolvo
- 29. Anillo de retención
- 30. Anillo de estanqueidad
- 31. Escudilla
- 32. Casquillo

Regulación

La suspensión delantera está compuesta por una horquilla hidráulica unida mediante dos placas al tubo de la dirección.

Para configurar el ajuste del vehículo, cada vástago de la horquilla está equipado con una tuerca superior (1), que permite regular el pretensado del muelle, y con regulador superior (2):

- intervenir en el regulador del vástago derecho para regular el frenado hidráulico en extensión;
- intervenir en el regulador del vástago izquierdo para regular el frenado hidráulico en compresión;



TIPOS DE REGULACIÓN

Regulación normal (estándar):

- sólo conductor.

Regulación carga media:

- (por ejemplo: conductor con pasajero o con equipaje).

Regulación con carga máxima:

- (por ejemplo, conductor, pasajero y equipaje).

REGULACIÓN DE LA HORQUILLA

Los calibrados para carga normal corresponden al estándar de fábrica.

REGULACIONES DE LA HORQUILLA

Característica	Descripción/Valor
Pretensado del muelle, tuerca (1) - condiciones de carga normales	desde totalmente abierta, enroscar (sentido horario) 8 vueltas
Pretensado del muelle, tuerca (1) - condiciones de carga media	desde totalmente abierta, enroscar (sentido horario) 9 vueltas
Pretensado del muelle, tuerca (1) - condiciones de carga máxima	desde totalmente abierta, enroscar (sentido horario) 9 vueltas
Frenado hidráulico en extensión, regulador (2) vástago derecho - condiciones de carga normales	desde totalmente cerrado, desenroscar (sentido antihorario) 1 vuelta
Frenado hidráulico en extensión, regulador (2) vástago derecho - condiciones de carga media	desde totalmente cerrado, desenroscar (sentido antihorario) 1 vuelta
Frenado hidráulico en extensión, regulador (2) vástago derecho - condiciones de carga máxima	desde totalmente cerrado, desenroscar (sentido antihorario) 1 vuelta
Frenado hidráulico en compresión, regulador (2) vástago izquierdo - condiciones de carga normales	desde totalmente cerrado, desenroscar (sentido antihorario) 1 vuelta
Frenado hidráulico en compresión, regulador (2) vástago izquierdo - condiciones de carga media	desde totalmente cerrado, desenroscar (sentido antihorario) 1 vuelta
Frenado hidráulico en compresión, regulador (2) vástago izquierdo - condiciones de carga máxima	desde totalmente cerrado, desenroscar (sentido antihorario) 1 vuelta



(1) PUEDE RESULTAR NECESARIO MODIFICAR LA REGULACIÓN INDICADA EN LA TABLA EN FUNCIÓN DEL TIPO DE NEUMÁTICO Y DEL TERRENO.

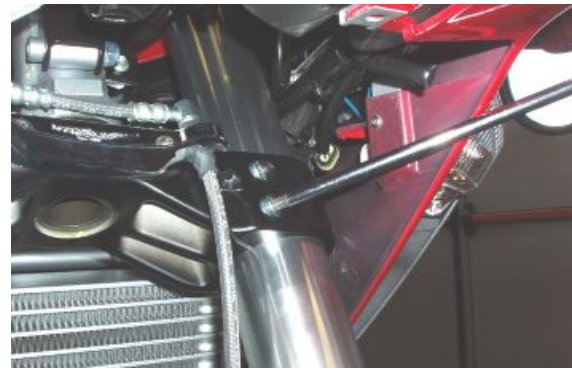
NOTA

(2) DONDE ESTÉ PREVISTO.

Extracción barras

- Colocar el vehículo sobre el caballete central.
- Fijar la parte trasera del vehículo con correas para poder levantar la rueda delantera.
- Retirar el guardabarros.
- Extraer la rueda delantera.
- Sostener el vástago de la horquilla y aflojar los tornillos de la placa superior y de la placa inferior.





- Retirar el sensor ABS.
- Extraer el vástago de la horquilla.

Ver también

[Extracción](#)
rueda delantera

Vaciado aceite

- Bloquear la botella en un tornillo de banco con la herramienta indicada (cód. AP8140149).
- Llevar la precarga del muelle al mínimo.



Utillaje específico

AP8140149 Protección para operaciones de montaje

- Desenroscar el tapón superior de la botella.



- Extraer el tapón completo.



- Retirar el muelle. Dejar gotear completamente dentro de la botella el aceite depositado en las espiras del muelle.



- Verter el aceite dentro de un recipiente.
- Retirar en el siguiente orden:

- guía del muelle superior;
- tubo de precarga;
- guía del muelle inferior;
- escudilla portamuelle.





Desmontaje horquilla

- Descargar todo el aceite del vástago.
- Apretar la botella portarrueda en el tornillo de banco.
- Desenroscar el tornillo de final del pie de la horquilla y quitarlo con su junta.



- Retirar el elemento hidráulico.



- Extraer el rascador de polvo de la botella haciendo palanca con un destornillador.
- Durante la operación, prestar atención a no dañar el borde de la botella.



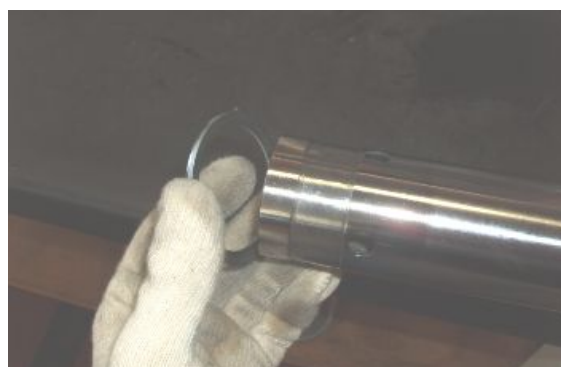
- Retirar el anillo de retención.



- Extraer el vástago de la botella utilizando el mismo vástago como percutor.



- Retirar del vástago el casquillo montado fijo, el casquillo móvil, el anillo y el retén de aceite.



- Extraer el anillo y el guardapolvo.

Ver también

[Vaciado aceite](#)

Control componentes

Vástago

Controlar que la superficie de desplazamiento no presente rayas ni mellas.

Las rayas que no sean profundas se pueden eliminar lijando con papel de lija (de grano 1) mojado.

Si las rayas son profundas, sustituir el vástago.

Utilizando un comparador, controlar que la eventual curvatura del vástago sea inferior al valor límite.

Si supera el límite, sustituir el vástago.

ATENCIÓN

UN VÁSTAGO CURVADO NUNCA DEBE ENDEREZARSE YA QUE LA ESTRUCTURA SE VOLVERÍA DÉBIL TORNANDO PELIGROSO EL USO DEL VEHÍCULO.

Características Técnicas

Límite de curvatura:

0,2 mm (0.00787 in)

Botella

Controlar que no haya daños y/o fisuras; si fuera el caso, sustituirla.

Muelle

Controlar la integridad del muelle.

Controlar el estado de los siguientes componentes:

- casquillo superior;



- casquillo inferior;



- perno del elemento hidráulico.

Si se encuentran signos de excesivo desgaste o daños, sustituir el componente afectado.

ATENCIÓN

EXTRAER LOS EVENTUALES RESTOS DE IMPUREZAS DE LOS CASQUILLOS, PRESTANDO ATENCIÓN EN NO RAYAR LA SUPERFICIE DE LOS MISMOS.

Sustituir los siguientes componentes por otros nuevos:

- anillo de estanqueidad;



- guardapolvo;



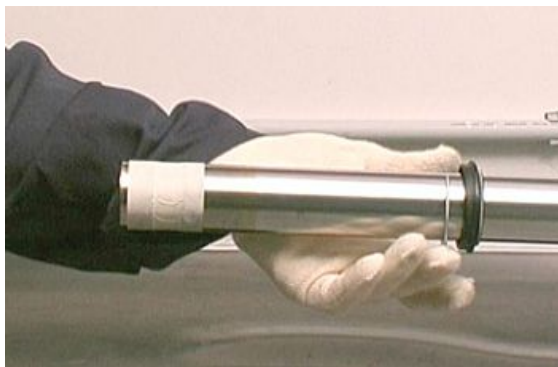
- junta tórica del tapón.



Montaje horquilla

- Sujetar el vástago en el tornillo de banco cuidando no dañar las superficies.
- Proteger el extremo del tubo portante con cinta adhesiva.
- Lubricar los bordes de deslizamiento con aceite de la horquilla o con grasa para juntas.
- Instalar el rascador de polvo, el anillo de bloqueo y el anillo de estanqueidad en el elemento deslizante.





- Esta última debe estar orientada con la parte marcada hacia el guardapolvo.



- Instalar el anillo, el casquillo móvil y, después de haber retirado la cinta, el casquillo fijo.





- Colocar la botella en el vástago y con la herramienta prescrita posicionar el retén de aceite.

Utillaje específico

9100903 Retén de aceite de la horquilla Marzocchi Diámetro 45 mm (1,77 in)



- Introducir el anillo de retención en su alojamiento.



- Montar el guardapolvo con la herramienta prescrita.

Utillaje específico

9100903 Retén de aceite de la horquilla Marzocchi Diámetro 45 mm (1,77 in)



- Colocar en la botella el elemento hidráulico con la cazoleta portamuelle y el tubo de precarga.

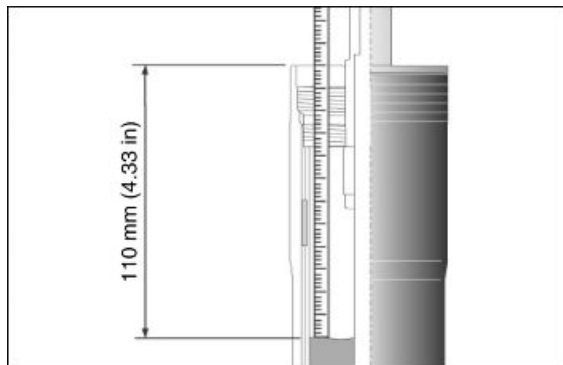


- Ajustar el tornillo de fijación del elemento hidráulico en el pie de la horquilla con el par prescrito.



Reposición aceite

- Colocar la botella en posición vertical en un tornillo de banco provisto de zapatas de protección.
- Comprimir la botella en el vástago. Colocar un sostén bajo el vástago de modo tal que permanezca comprimido.
- Verter parte del aceite para horquilla dentro de la botella.
- Esperar algunos minutos para permitir que el aceite ocupe todos los canales.



- Verter el aceite restante.
- Realizar algunos bombeos.
- Medir el espacio de aire entre el nivel de aceite y el borde.



PARA MEDIR CORRECTAMENTE EL NIVEL DE ACEITE, LA BOTELLA DEBE ESTAR PERFECTAMENTE VERTICAL. EL NIVEL DE ACEITE DEBE SER IGUAL PARA AMBOS VÁSTAGOS.

Utillaje específico

AP8140149 Protección para operaciones de montaje

Características Técnicas

Nivel de aceite (desde el borde la botella, sin el muelle ni el tubo de precarga)

110 mm (4.33 in).

Aceite horquilla

650 cm³ (39.66 cu in) (para cada vástago)

- Introducir la escudilla portamuelle en la funda.



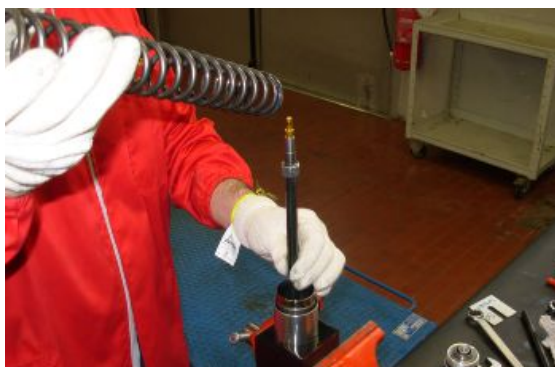
- Introducir en la funda el tubo de precarga con las dos guías de muelle.



- Colocar el muelle.



- Enroscar completamente la tuerca.
- Sostener la varilla del elemento hidráulico para poder enroscar el tapón superior.



- Apretar el tapón superior en la varilla del elemento hidráulico.



- Ubicar la botella en el tornillo de banco mediante la herramienta prescrita.
- Enroscar el tapón superior apretándolo con el par prescrito.



Utillaje específico

AP8140149 Protección para operaciones de montaje

- Al terminar estas operaciones, restablecer el valor correcto de precarga del muelle.



Instalación barras

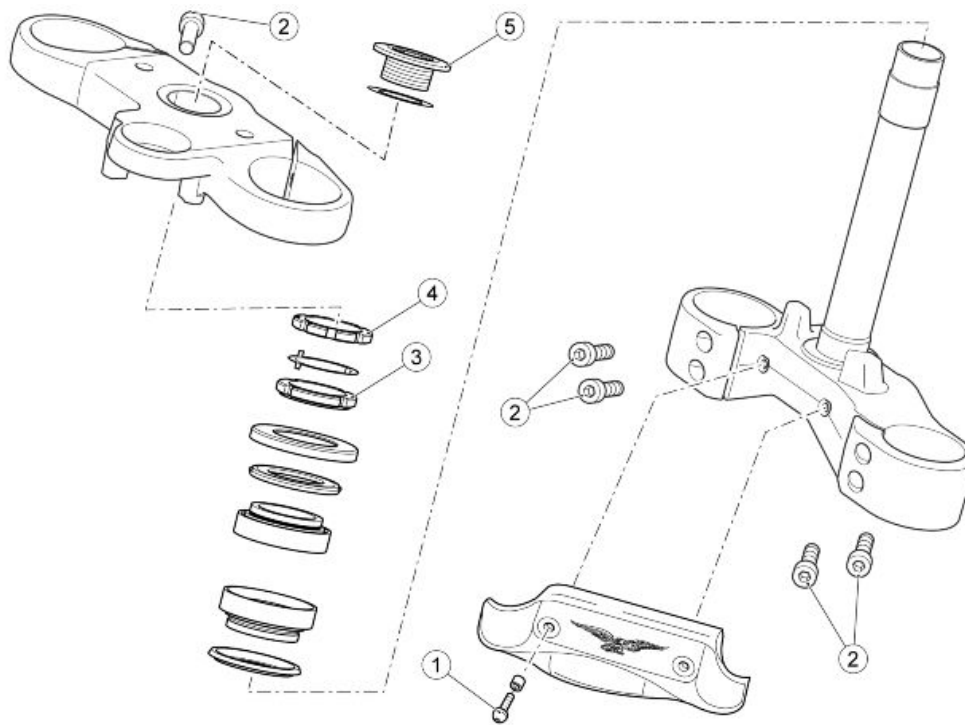
- Insertar en posición el vástago de la horquilla.
- Insertar el perno de la rueda de modo que los vástagos queden alineados.



- Ajustar los tornillos a las placas de la horquilla con el par prescrito.



Cojinetes dirección

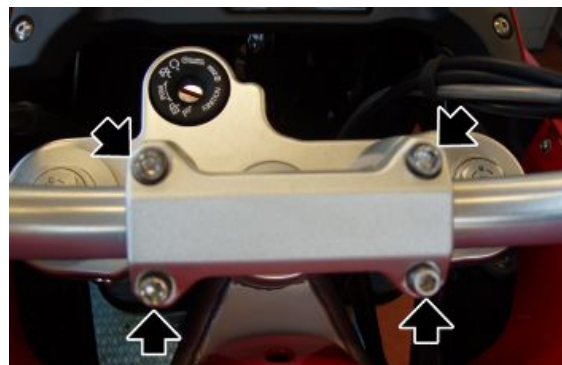


DIRECCIÓN

pos.	Descripción	Tipo	Cantidad	Par	Notas
1	Tornillos de fijación de la placa de sujeción de tubos	-	2	6 Nm (4,42 lbf ft)	-
2	Tornillos de fijación de las placas	M8x30	6	20 Nm (14,75 lbf ft)	-
3	Tuerca anular del manguito de dirección	-	1	40 Nm (29,50 lbf ft)	-
4	Contratuercas anular del manguito de dirección	-	1	manual + 90 grados	-
5	Tapón fijación placa superior	-	1	100 Nm (73,76 lbf ft)	-

Regulación juego

- Desenroscar y quitar los cuatro tornillos de fijación del perno en U.
- Retirar el perno en U.
- Retirar el manillar y ubicarlo prestando especial atención a no permitir que se vuelque aceite del depósito del embrague y del depósito del freno delantero.



- Operando de ambos lados, desenroscar y quitar el tornillo de fijación de la placa superior de los vástagos de la horquilla.



- Desenroscar y quitar el tapón de cierre de la placa superior de la horquilla recuperando la arandela de compensación.



- Levantar la placa superior de la horquilla extrayéndola de los vástagos.



- Fijar la arandela de seguridad en el manguito de dirección.



DURANTE EL MONTAJE, SUSTITUIR LA ARANDELA DE SEGURIDAD POR UNA NUEVA.



- Con la herramienta especial adecuada, desenroscar y quitar la tuerca superior.

Utillaje específico**AP8140190 Herramienta para apriete dirección**

- Retirar la arandela de seguridad.



- Con la herramienta especial adecuada, regular la precarga de los cojinetes de dirección.

Utillaje específico**AP8140190 Herramienta para apriete dirección**

- Colocar una arandela de seguridad nueva.



- Apretar la tuerca superior con la mano y a continuación, forzar ligeramente el apriete hasta alinear las cavidades con la tuerca.

Utillaje específico**AP8140190 Herramienta para apriete dirección**

- Remachar las aletas de la nueva arandela de seguridad.
- Colocar la placa superior de la horquilla en los vástagos.

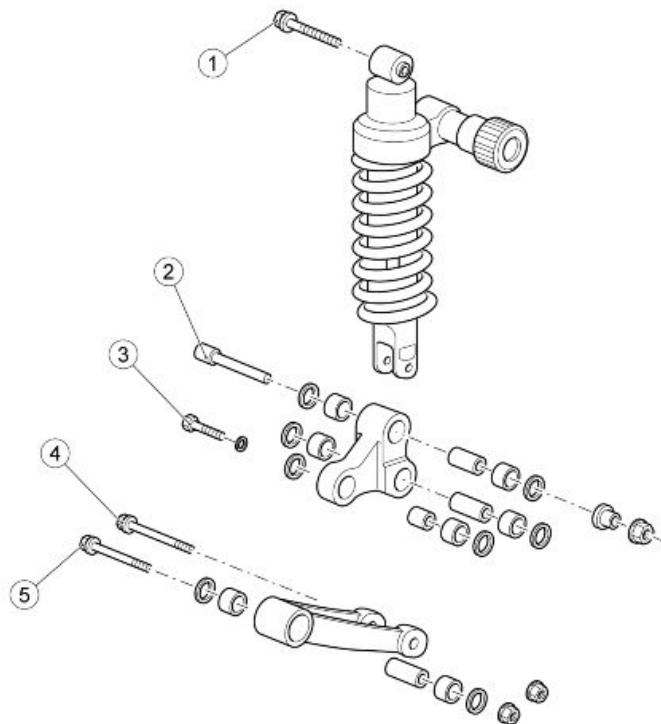
Trasero

Extracción rueda trasera

- Colocar la parte trasera del vehículo sobre un caballete adecuado.
- Acoplar la primera marcha.
- Desenroscar y extraer los cuatro tornillos recuperando los distanciadores y el anillo antipolvo.
- Retirar la rueda trasera.



Amortiguadores



SUSPENSIÓN TRASERA

pos.	Descripción	Tipo	Cantidad	Par	Notas
1	Tornillo Cab.Hex. con reborde de fijación superior del amortiguador	M10x80	1	50 Nm (36,88 lbf ft)	-

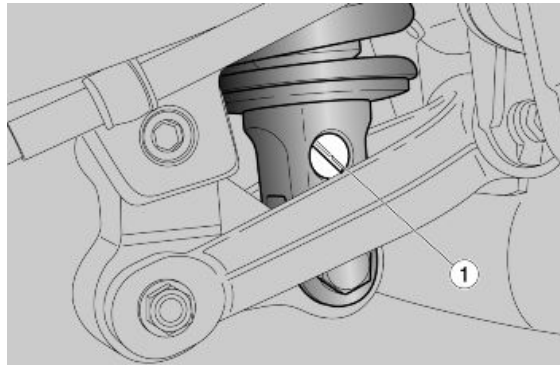
pos.	Descripción	Tipo	Cantidad	Par	Notas
2	Tornillo Cab.Cil.Hex.Int.de fijación biela doble a basculante	M10x82	1	50 Nm (36,88 lbf ft)	-
3	Tornillo Cab.Hex.de fijación biela doble a amortiguador	M10x47	1	40 Nm (29,50 lbf ft)	-
4	Tornillo Cab.Hex. con reborde de fijación biela simple a biela doble	M10x95	1	50 Nm (36,88 lbf ft)	-
5	Tornillo Cab.Hex. con reborde de fijación biela simple al chasis	M10x85	1	50 Nm (36,88 lbf ft)	-

Regulación

La suspensión trasera esta compuesta por el grupo muelle-amortiguador, que se conecta mediante Silent-block, al chasis y por medio de varillajes, al basculante.

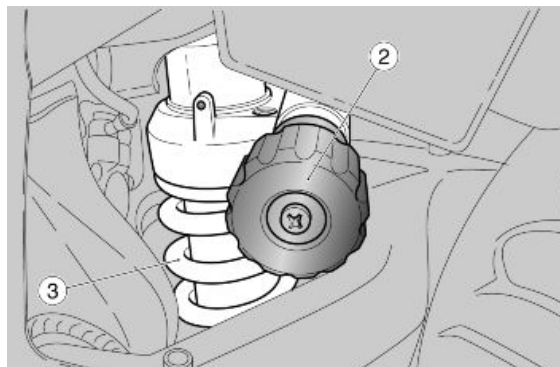
Para regular el ajuste del vehículo, el amortiguador consta de:

- un dispositivo de ajuste roscado (1) para regular el frenado hidráulico en extensión;
- un dispositivo de ajuste con mando (2) para regular la precarga del muelle (3).



La configuración estándar del amortiguador trasero ha sido prevista para satisfacer la mayoría de las condiciones de conducción a velocidad moderada o elevada, para el transporte del conductor con equipaje.

Sin embargo es posible personalizar la regulación en función del uso del vehículo.



ANTES DE REALIZAR LAS REGULACIONES, ESPERAR A QUE EL MOTOR Y EL SILENCIADOR DE ESCAPE SE ENFRÍEN COMPLETAMENTE.

TIPOS DE REGULACIÓN

Regulación normal (estándar):

- sólo conductor.

Regulación carga media:

- (por ejemplo: conductor con pasajero o con equipaje).

Regulación carga máxima:

- (por ejemplo, conductor, pasajero y equipaje).

ATENCIÓN

AJUSTAR LA PRECARGA DEL MUELLE Y DEL FRENADO HIDRÁULICO EN EXTENSIÓN DEL AMORTIGUADOR SEGÚN LAS CONDICIONES DE USO DEL VEHÍCULO. AL AUMENTAR LA PRECARGA DEL MUELLE, TAMBIÉN ES NECESARIO AUMENTAR EL FRENADO HIDRÁULICO EN EXTENSIÓN DEL AMORTIGUADOR, PARA EVITAR REBOTES IMPREVISTOS DURANTE LA

CONDUCCIÓN. SI FUERA NECESARIO, DIRIGIRSE A UN Concesionario Oficial Moto Guzzi. PROBAR REPETIDAMENTE EN VEHÍCULO EN CARRETERA HASTA OBTENER LA REGULACIÓN OPTIMA.

TABLA DE REGULACIÓN DEL AMORTIGUADOR

Las regulaciones para carga normal corresponden al estándar de fábrica

REGULACIÓN DEL AMORTIGUADOR TRASERO

Característica	Descripción/Valor
Precarga - condiciones de carga normal	15 clics partiendo del pomo (2) completamente aflojado
Precarga - condiciones de media carga	28 clics partiendo del pomo (2) completamente aflojado
Precarga - condiciones de máxima carga	33 clics partiendo del pomo (2) completamente aflojado
Extensión - condiciones de carga normal	24 clics partiendo del tornillo (1) completamente cerrado
Extensión - condiciones de media carga	20 clics partiendo del tornillo (1) completamente cerrado
Extensión - condiciones de máxima carga	18 clics partiendo del tornillo (1) completamente cerrado



(1) PUEDE RESULTAR NECESARIO MODIFICAR LA REGULACIÓN INDICADA EN LA TABLA EN FUNCIÓN DEL TIPO DE NEUMÁTICO Y DEL TERRENO.

NOTA

(2) DONDE ESTÉ PREVISTO.

Extracción

- Colocar el vehículo sobre el caballete central.
- Bloquear el manillar del vehículo de modo tal que la rueda trasera permanezca levantada.
- Retirar la horquilla trasera.
- Desenroscar y quitar el tornillo superior del amortiguador.
- Retirar el amortiguador.

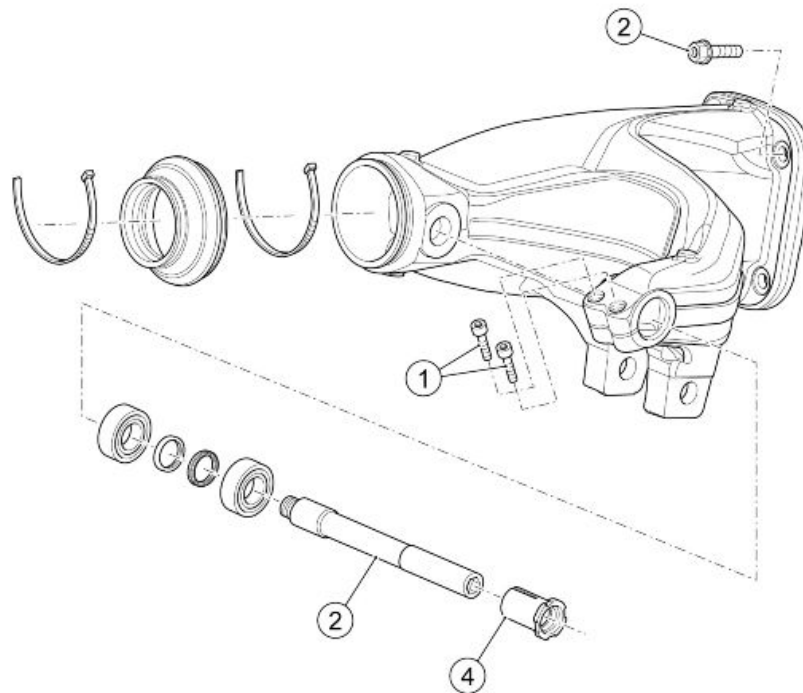


INDICE DE LOS ARGUMENTOS

CICLÍSTICA

CICL

Basculante



BASCULANTE

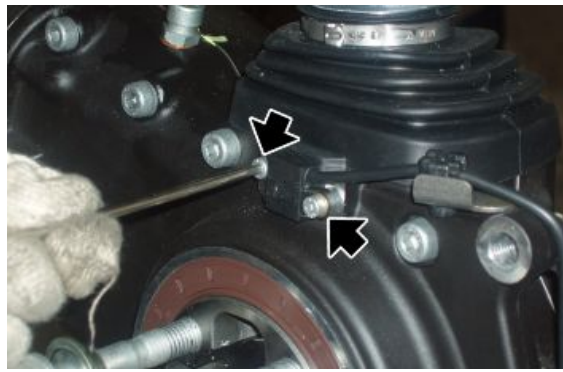
pos.	Descripción	Tipo	Cantidad	Par	Notas
1	Tornillo fijación mordaza de basculante en buje	M6x25	2	10 Nm (7,37 lbf ft)	-
2	2 - Tornillo fijación de basculante en caja de transmisión	M10x35	4	50 Nm (36,87 lbf ft)	-
3	Perno de basculante en basculante	M12	1	60 Nm (44.25 lbf ft)	-
4	Buje precarga al perno de basculante	M25	1	10 Nm (7.37 lbf ft)	-

Extracción

- Para desmontar la horquilla trasera, se deben retirar previamente la placa de soporte del estribo y el silenciador de escape.
- Extraer la pinza del freno trasero del disco y liberar el tubo del freno.
- Introducir la primera marcha.
- Desenroscar y quitar los cuatro tornillos recuperando los distanciadores y el anillo antipolvo.



- Extraer la rueda trasera.
- Desenroscar y quitar los dos tornillos.
- Extraer de la horquilla trasera el sensor de velocidad.



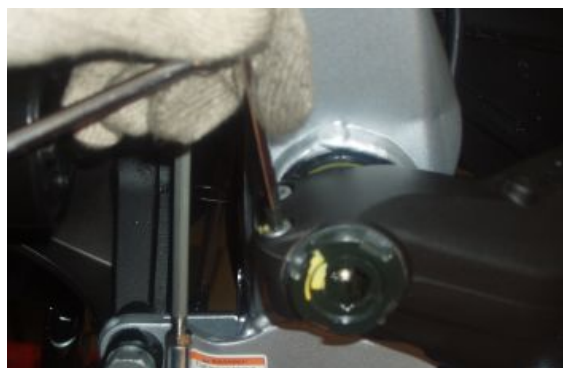
- Desenroscar y quitar la tuerca de fijación de la varilla de reacción.
- Retirar el tornillo.
- Fijar la varilla de reacción al chasis utilizando una abrazadera.



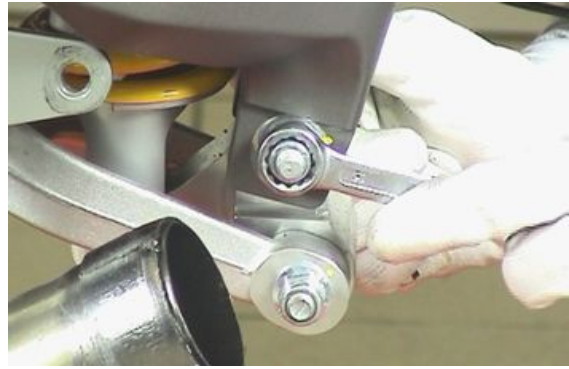
- Retirar la abrazadera de la cubierta antipolvo.



- Aflojar los dos tornillos de la mordaza de la horquilla trasera.



- Desenroscar y extraer la tuerca de fijación de las articulaciones de bielas, recuperando el tornillo.



- Aflojar la tuerca.

Utillaje específico

14.91.26.03 Llave de dientes para tuerca anular de fijación del cuerpo interno embrague eje



- Con la ayuda de otro operario, extraer el perno y retirar la horquilla trasera con el cardán.



Control

- Controlar que la junta cardánica esté íntegra, que los dientes del engranaje que encastran en las ranuras del tubo y en las de la junta no estén deformados o arruinados; en caso contrario, sustituir la junta.
- Controlar que el fuelle de goma no esté cortado o perforado; de lo contrario, sustituirlo.
- Controlar que las roscas de los pernos y tuercas de fijación de la horquilla tra-



sera estén íntegras, y que no estén deformadas ni aplanadas; de lo contrario, sustituirlos.

- Controlar que las ranuras del tubo estén íntegras, y que no estén arruinadas o deformadas; de lo contrario, sustituirlo.
- Controlar que el dentado exterior y la ranura interior del tubo no estén arruinados.

Instalación

- Aplicar una capa de grasa lubricante a lo largo del perno del basculante.
- Insertar en el perno del basculante la tuerca anular y enroscarla manualmente.



- Operando de ambos lados, engrasar las ranuras de la junta cardánica con el producto recomendado en la tabla de productos recomendados.
- Sostener el basculante, introducir la junta cardánica, alinear los orificios y, al mismo tiempo, con la ayuda de otro operario, insertar completamente el perno.
- Apretar el perno del basculante.



- Con la llave de casquillo adecuada, apretar la tuerca.

Utillaje específico

05.91.26.30 Herramienta para apretar la tuerca del perno de la horquilla trasera - cubo del embrague



- Apretar los dos tornillos de la mordaza del basculante.



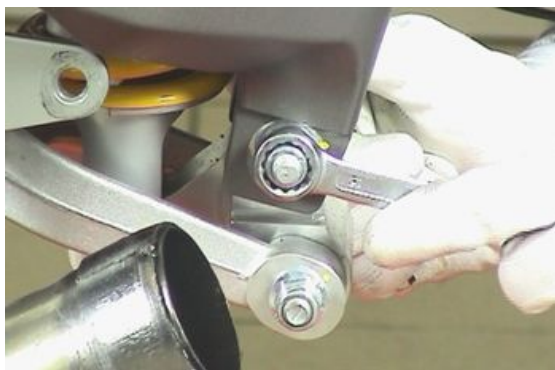
- Introducir la cubierta guardapolvos en la caja de cambios.
- Bloquear la cubierta guardapolvos utilizando una nueva abrazadera.



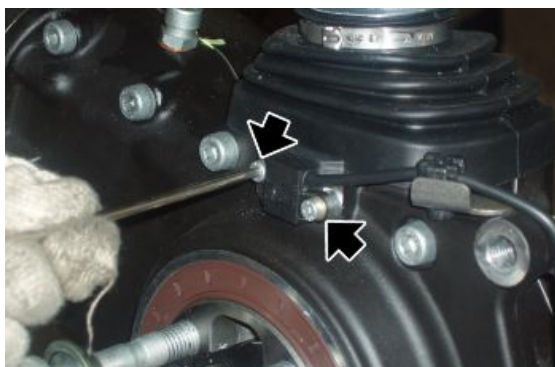
- Colocar la varilla de reacción en su alojamiento.
- Introducir el tornillo.
- Apretar la tuerca de fijación de la varilla de reacción.



- Posicionar las articulaciones de bielas en el basculante.
- Introducir el tornillo.
- Apretar la tuerca de fijación de las articulaciones de bielas.



- Colocar el sensor de velocidad sobre la horquilla y ajustar los dos tornillos.
- Montar la rueda trasera.
- Posicionar en el disco la pinza del freno trasero y el tubo del freno en la horquilla trasera.



Ver también

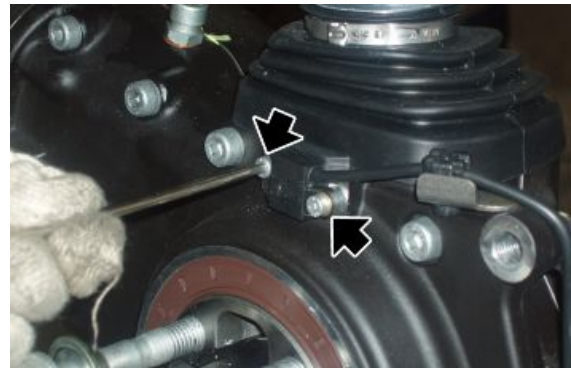
[Tabla productos recomendados](#)

Par cónico

Extracción

- Extraer la rueda trasera.
- Desenroscar y quitar los dos tornillos.
- Extraer de la horquilla trasera el sensor de velocidad.

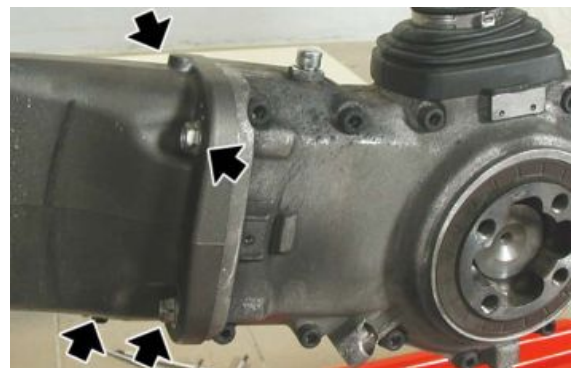




- Desenroscar y quitar la tuerca de fijación de la varilla de reacción.
- Retirar el tornillo.
- Fijar la varilla de reacción al chasis utilizando una abrazadera.



- Desenroscar y quitar los cuatro tornillos.

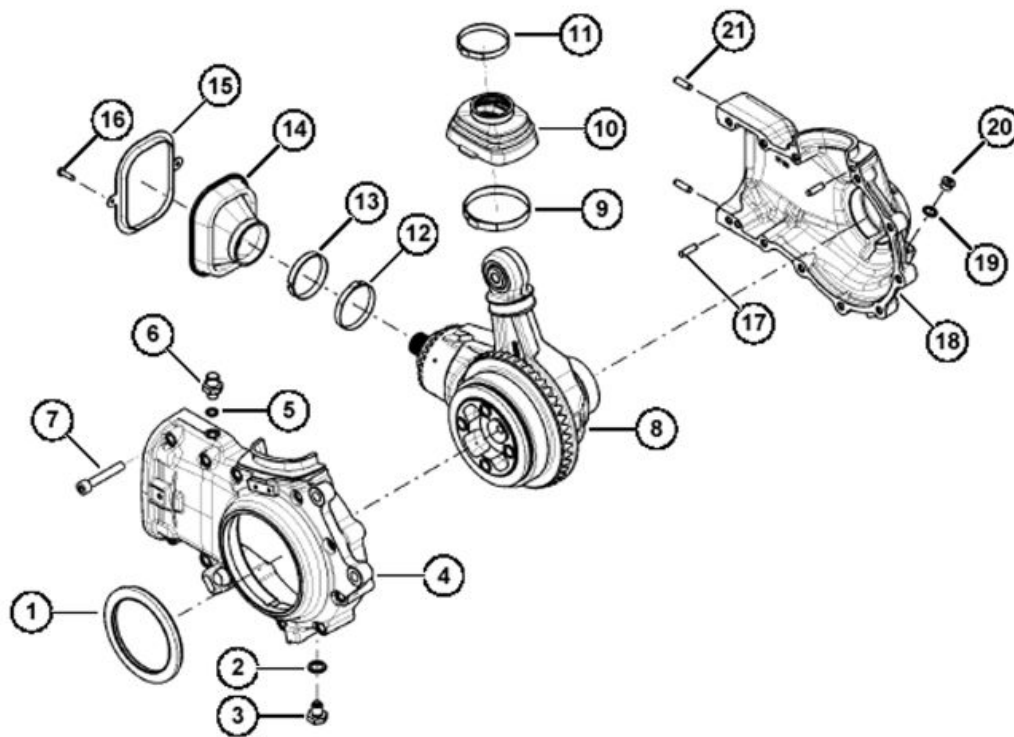


- Retirar la caja de transmisión extrayendo la junta cardánica.



Control

Desmontaje grupo de la caja



Desmontaje grupo de la caja

Quitar el tapón (20).

Quitar el tapón (3) para purgar el aceite.

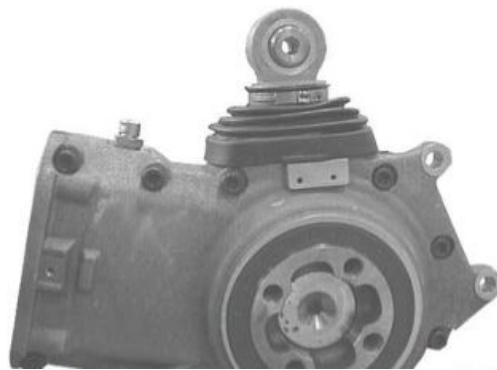


Levantar la cubierta (10).



Quitar las abrazaderas (9) y (11).

Retirar la cubierta (14).



Retirar los tornillos (16).



Recuperar el anillo (15).



Retirar los tornillos (7).

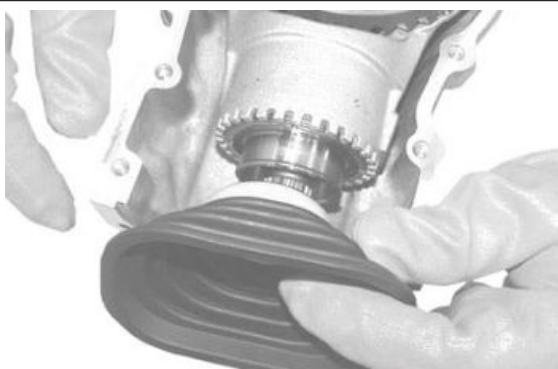
Retirar la caja (4).



Retirar la abrazadera (12).



Retirar la cubierta (14).



Recuperar el anillo (13).



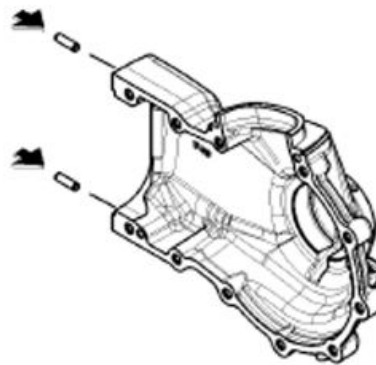
Retirar el grupo de soporte (8).



Montaje grupo caja

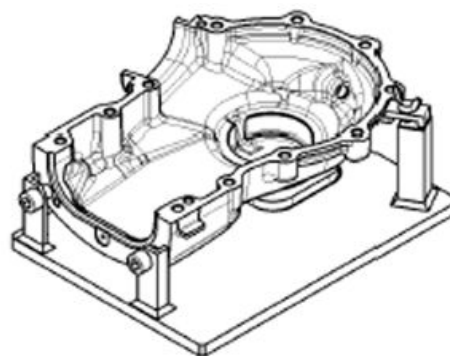
Montaje grupo caja

Ensamblar las clavijas de centrado a la caja con el tapón y un martillo.



Ensamblar la caja a la herramienta de fijación especial.

Limpiar con cuidado las superficies de contacto de las cajas.



Calentar la caja.



Insertar el grupo soporte en la caja.



Ensamblar la cubierta y el anillo.



Montar la cubierta en el soporte.

Montar la abrazadera.



Apretar la abrazadera con la pinza adecuada.

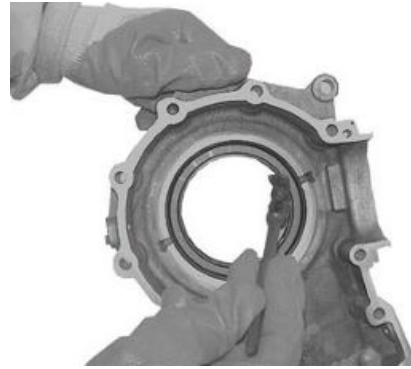


Aplicar el sellador prescrito a la caja.



Montar un nuevo anillo de estanqueidad utilizando el tapón.

Lubricar el anillo de estanqueidad.

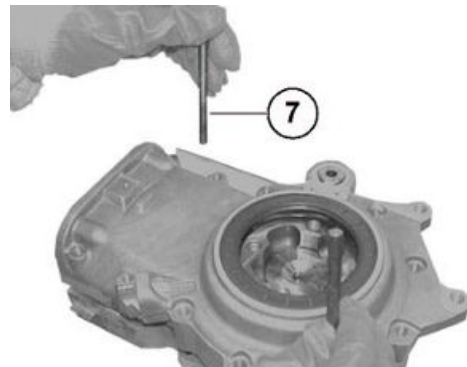


Ensamblar los dos tornillos prisioneros de centrado con rosca M8 en los orificios roscados de la caja, como se muestra en la figura.



Montar la caja.

Retirar las dos clavijas de centrado.



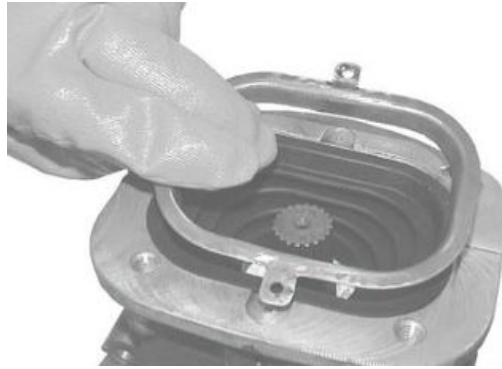
Ensamblar los tornillos de fijación (7).

Apretar los tornillos (7) con el par previsto.

Retirar el sellador excedente.



Ensamblar el anillo a la caja.



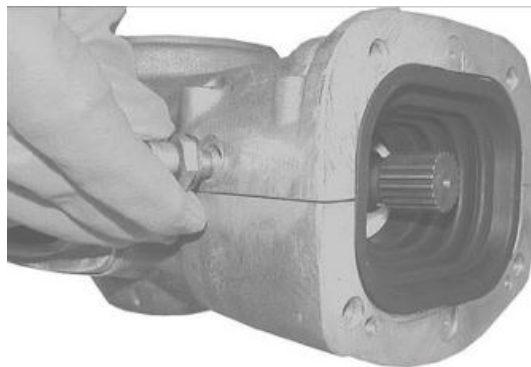
Enroscar los tornillos de fijación con el par previsto.



Montar el tapón con la arandela.
Ajustar el tapón con el par previsto.



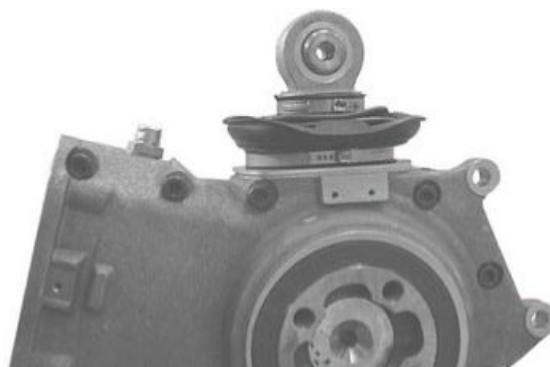
Montar el respiradero con la arandela.
Ajustar el respiradero con el par previsto.



Llenar la transmisión con el aceite prescrito.
Montar el tapón con la arandela.
Apretar el tapón con el par prescrito.



Ensamblar la cubierta con las abrazaderas.



Colocar la cubierta en el alojamiento.



Grupo eje rueda

Grupo eje rueda

Desmontaje

Retirar el cojinete del eje de la rueda con un extractor adecuado.



Invertir el grupo.

Retirar el cojinete del eje de la rueda con un extractor adecuado.



MONTAJE

Calentar los cojinetes a 100 °C (212 °F).



Ensamblar el cojinete al eje de la rueda.



Invertir el grupo.

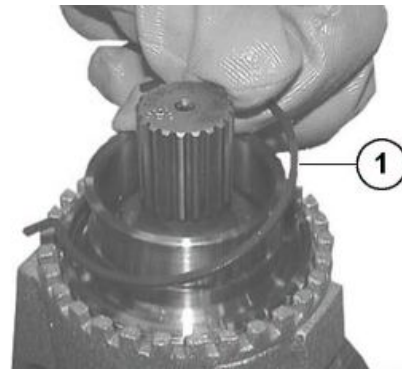
Ensamblar el cojinete al eje de la rueda.



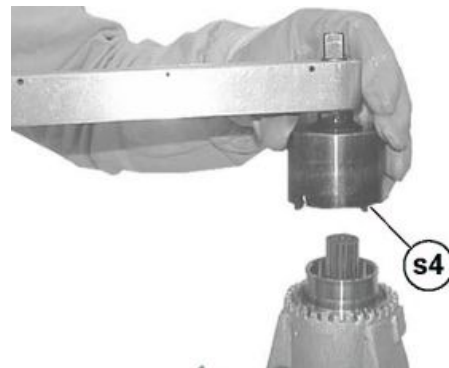
Grupo piñón

Grupo piñón**Desmontaje**

Retirar el anillo de bloqueo (1) de la tuerca.



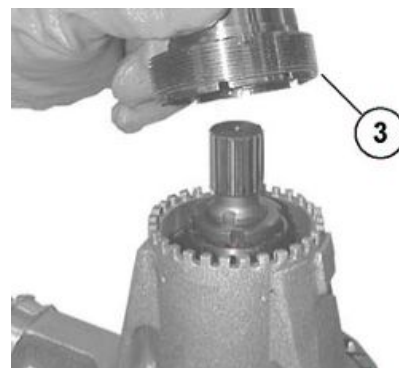
Desenroscar la tuerca (2) con la llave especial (s4).



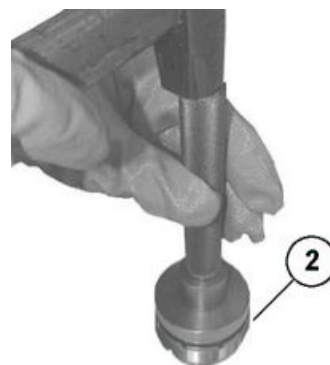
Quitar la tuerca (2) y retirar el anillo de estanqueidad de la tuerca.

NOTA

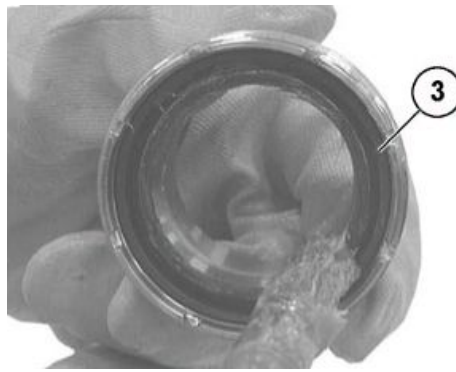
OPERACIÓN PERJUDICIAL PARA EL ANILLO DE ESTANQUEIDAD.



Ensamblar el anillo de estanqueidad (3) en la tuerca (2) con el tapón CA715855 (ver F.1) y un martillo.



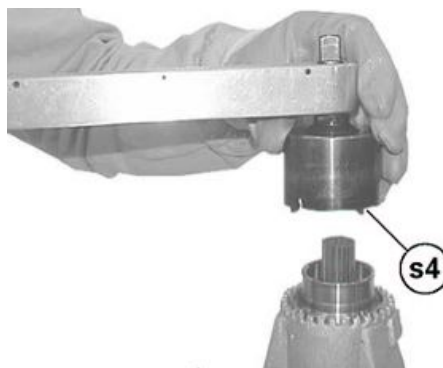
Engrasar el anillo de estanqueidad (3).



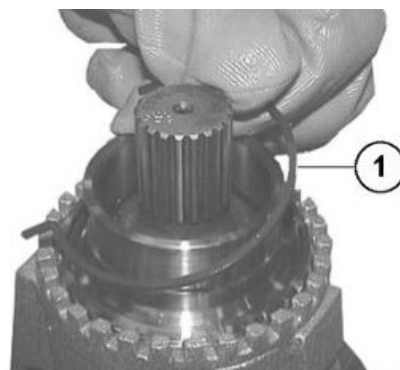
Ensamblar la tuerca (2).



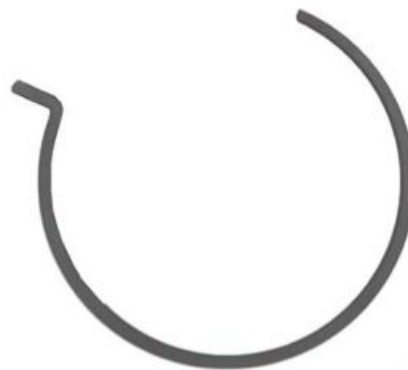
Apretar la tuerca (2) con la llave especial (s4) con el par previsto.



Insertar el anillo de bloqueo (1) en la tuerca (2) en el sentido indicado.

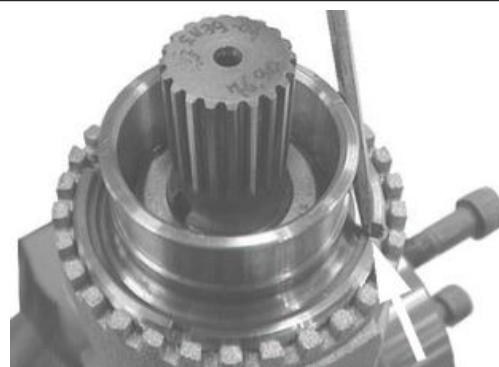


Posición de ensamblaje del anillo de bloqueo (1).

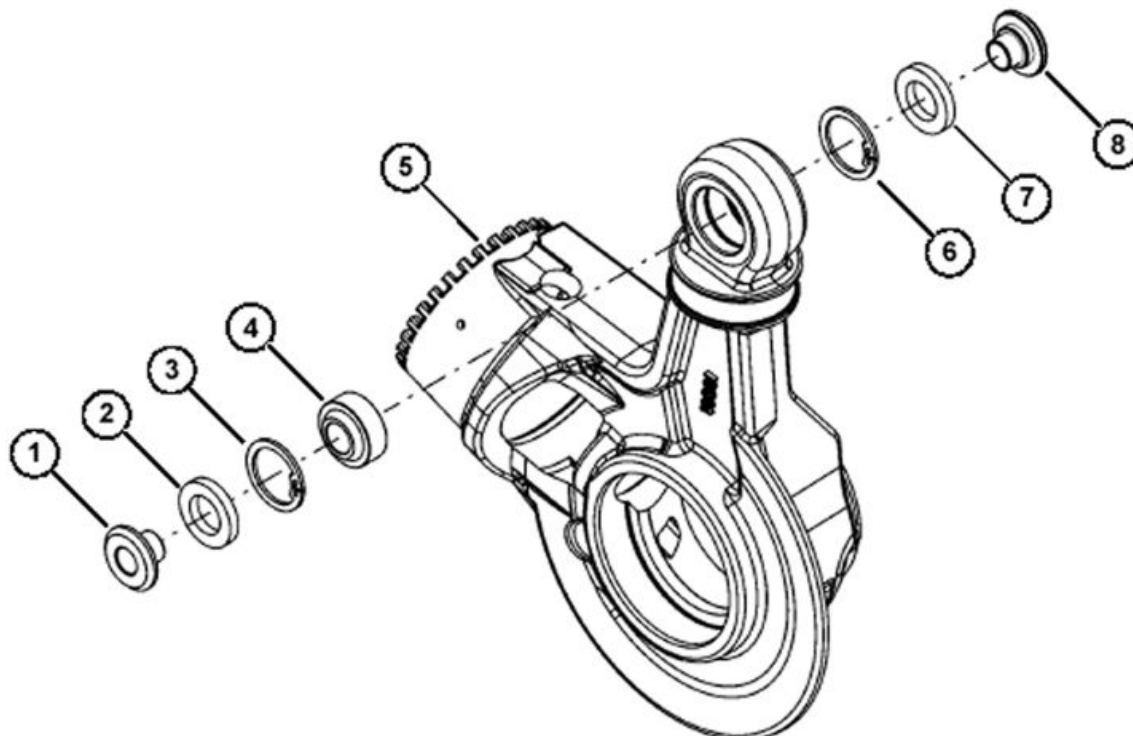


ATENCIÓN

ASEGURARSE DE QUE EL ANILLO DE BLOQUEO ESTÉ EN SU ALOJAMIENTO.



Grupo soporte



Grupo soporte**Desmontaje**

Retirar el casquillo (1) con un punzón.

Invertir el soporte (5) y retirar el otro casquillo (8).

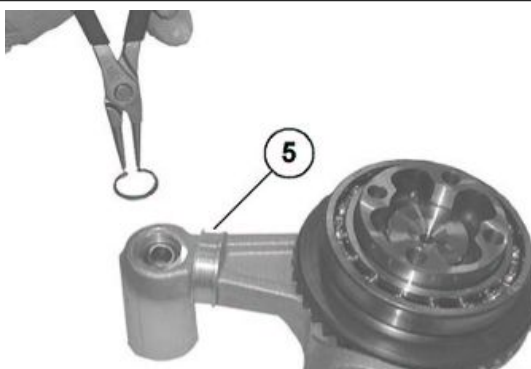


Retirar los anillos de estanqueidad (2) y (7) con un destornillador.

Retirar del soporte (5) los anillos de bloqueo (3) y (6) con una pinza adecuada.

NOTA

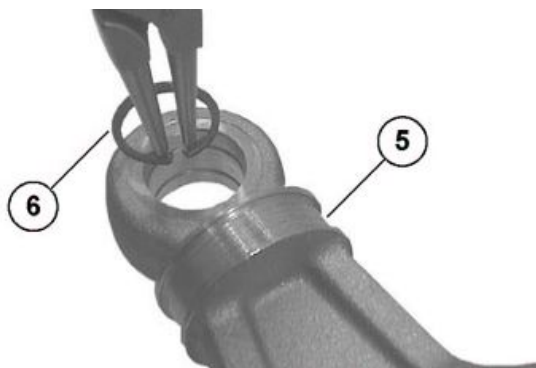
OPERACIÓN PERJUDICIAL PARA EL ANILLO DE ESTANQUEIDAD.



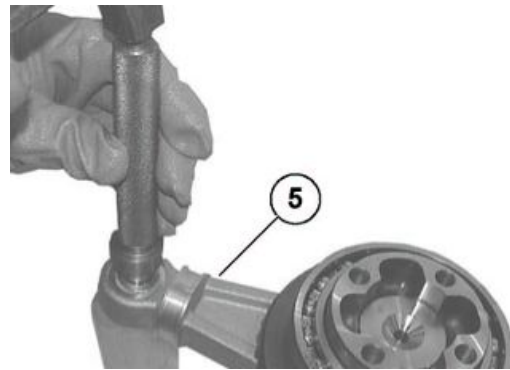
Retirar la articulación de bola (4) con un tapón adecuado y un martillo de goma.

**MONTAJE**

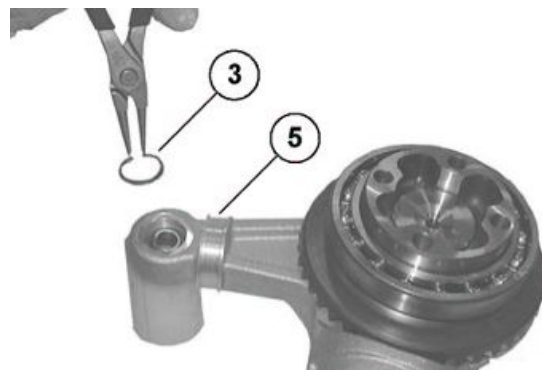
Montar en el soporte (5) el anillo de bloqueo (6) con una pinza adecuada.



Invertir el soporte (5).
 Ensamblar la articulación de bola (4) con el tapón y un martillo de goma.



Montar en el soporte (5) el anillo de bloqueo (3) con una pinza adecuada.



Ensamblar a mano los nuevos anillos de estanqueidad (2) y (7).
 Ensamblar el casquillo (1).



Instalar el casquillo (1) con un martillo de plástico.
 Invertir el soporte (5) y ensamblar el otro casquillo (8).



CONTROL Y EXAMEN DE BÚSQUEDA DE DESPERFECTOS

Probable causa	Intervención
1. Error de montaje de la junta radial o junta dañada 2. Superficie de desplazamiento junta del eje rueda arruinada o dañada	1. Sustituir el anillo de estanqueidad y montarlo correctamente con la herramienta adecuada 2. Sustituir el eje de la rueda

Probable causa	Intervención
1. Caja no sellada 2. Tornillos de cierre de los cascos de la caja no apretados con el par previsto	1. Abrir los cascos de la caja y, después de haber limpiado oportunamente las superficies, sellar y volver a montar 2. Apretar con el par correcto los tornillos de cierre
1. Suciedad entre el anillo de estanqueidad y la caja 2. Uso de un anillo de estanqueidad usado 3. Tapón no apretado con el par previsto	1. Limpiar y apretar con el par correcto 2. Sustituir el anillo de estanqueidad 3. Apretar el tapón con el par correcto
1. Cubierta dañada 2. Abrazadera de retención o tapa de cierre floja 3. Error de montaje de la junta radial o junta dañada 4. Superficie de desplazamiento junta del distanciador rueda arruinada o dañada	1. Sustituir la cubierta 2. Apretar la abrazadera con una pinza apropiada 3. Sustituir el anillo de estanqueidad y montarlo correctamente con la herramienta adecuada 4. Sustituir el distanciador
1. Cubierta dañada 2. Abrazadera de retención interior o exterior de cierre floja	1. Sustituir la cubierta 2. Apretar la abrazadera interior o exterior con la pinza apropiada
1. Error de montaje del par cónico 2. Dentado par cónico arruinado o dañado	1. Sustituir el par cónico
1. Cojinetes de bolas del eje de la rueda dañados	1. Sustituir los cojinetes rueda.

Instalación

- Colocar la caja de transmisión en la horquilla trasera asegurándose de que la junta cardánica engrane correctamente.



- Apretar los cuatro tornillos con el par de apriete prescrito procediendo en diagonal.



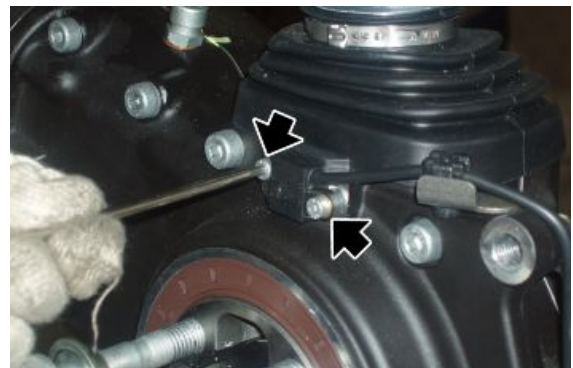
- Posicionar la varilla de reacción en su alojamiento.
- Introducir el tornillo.
- Apretar la tuerca de fijación de la varilla de reacción.



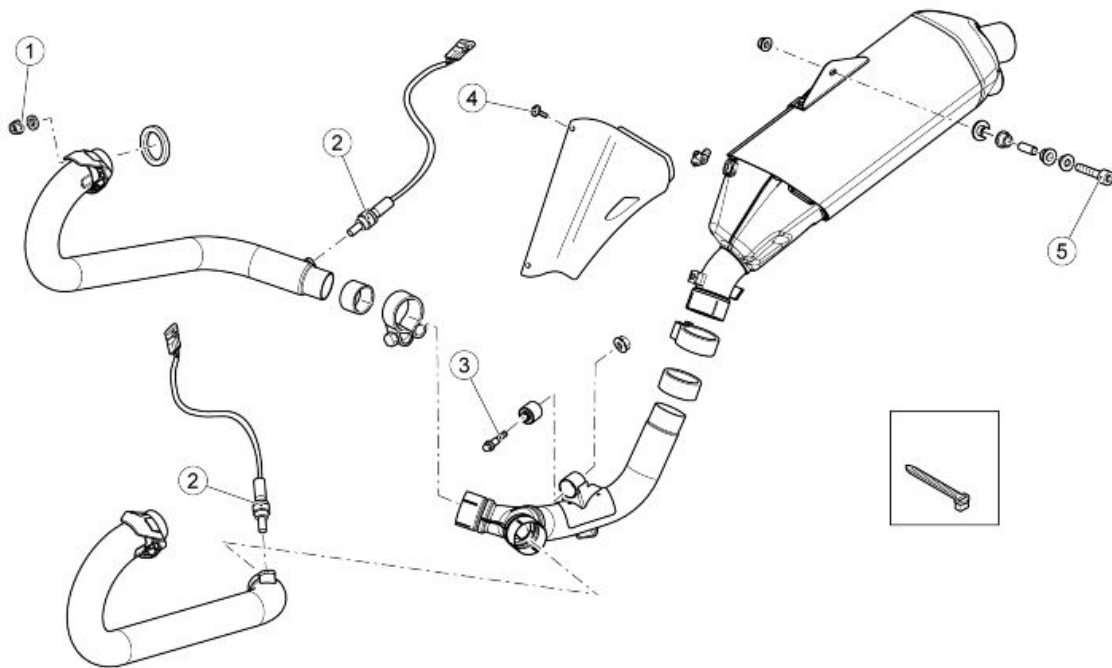
- Interponer entre la llanta y el cardán el anillo antipolvo, cuidando de montarlo con el cuello orientado hacia el grupo de transmisión.



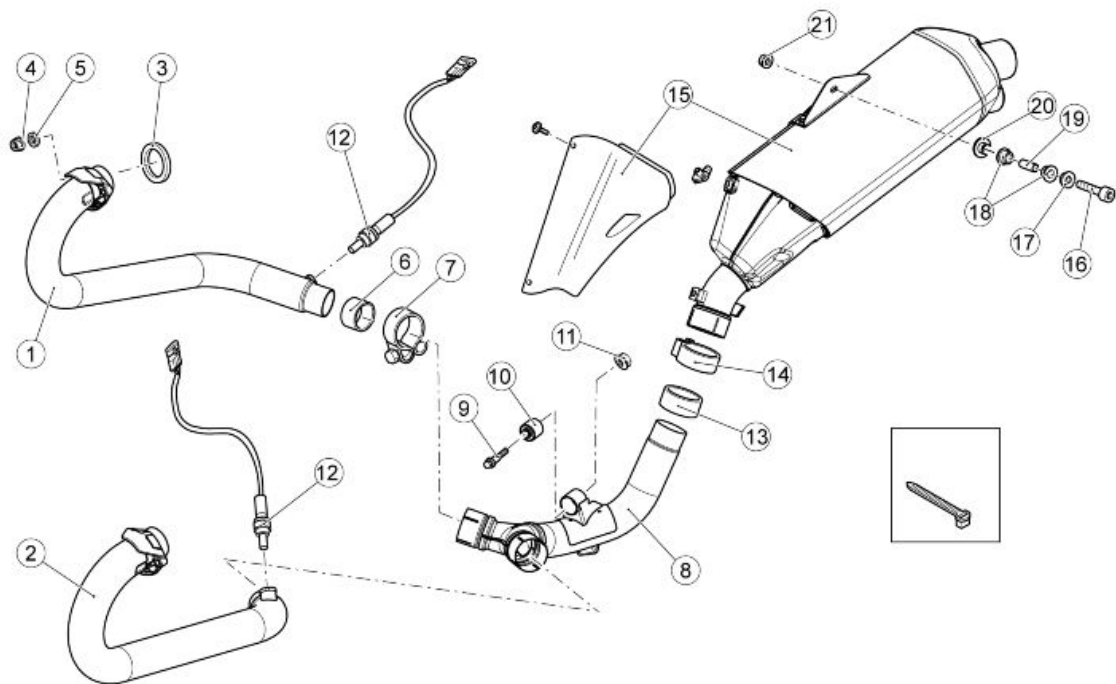
- Posicionar el sensor de velocidad y sujetar el mazo de cables mediante abrazaderas.
- Posicionar en la horquilla trasera la rueda trasera.
- Apretar los cuatro tornillos con los distanciadores y el anillo antipolvo.
- Posicionar en el disco la pinza del freno trasero y el tubo del freno en la horquilla trasera.



Escape

**INSTALACIÓN DE ESCAPE**

pos.	Descripción	Tipo	Cantidad	Par	Notas
1	Tuercas con reborde de fijación colectores	M8	4	25 Nm (18,44 lbf ft)	-
2	Fijación sonda lambda	-	2	38 Nm (28,03 lbf ft)	-
3	Tornillo Cab.Hex con reborde de fijación de la parte central	M10x55	1	25 Nm (18,44 lbf ft)	-
4	Tornillos de fijación de la protección	-	2	10 Nm (7,38 lbf ft)	-
5	Tornillo Cab.Cil.Hex.Int.de fijación del silenciador al chasis	M8x60	1	25 Nm (18,44 lbf ft)	-



Leyenda:

1. Tubo de escape der.
2. Tubo de escape izq.
3. Junta
4. Tuerca con reborde
5. Arandela
6. Junta
7. Abrazadera
8. Tubo de escape cent.
9. Tornillo TE con reborde
10. Silent-block
11. Tuerca autobloc. con reb.
12. Sonda lambda
13. Junta
14. Abrazadera
15. Parte terminal del escape
16. Tornillo TCEI
17. Casquillo fijación silenciador
18. Goma silenciador
19. Distanciador
20. Arandela
21. Tuerca

Extracción terminal

- Aflojar la abrazadera de sujeción entre el escape y el colector central.



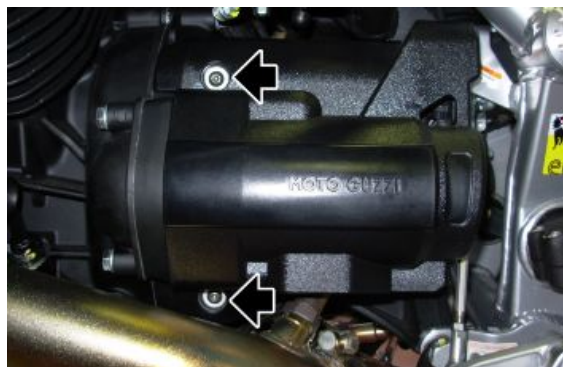
- Desenroscar y quitar el tornillo, recuperando la tuerca y la arandela.

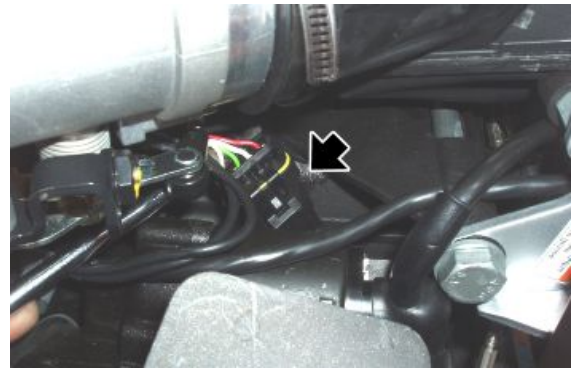


- Quitar el terminal.

Extracción colector - terminal

- Retirar el terminal y los colectores de descarga.
- Retirar la protección del arrancador para desconectar el conector de la sonda lambda.





- Desenroscar y quitar la tuerca y retirar el tornillo de fijación.
- Retirar el racor, colector - terminal, con la sonda lambda.



Ver también

[Extracción colector de escape](#)
[Extracción terminal](#)

Extracción colector de escape

El motor y los componentes de la instalación de escape alcanzan altas temperaturas y permanecen calientes durante un cierto período, incluso después de apagar el motor. Para manipular estos componentes, utilizar guantes aislantes o esperar hasta que el motor y la instalación de escape se hayan enfriado.

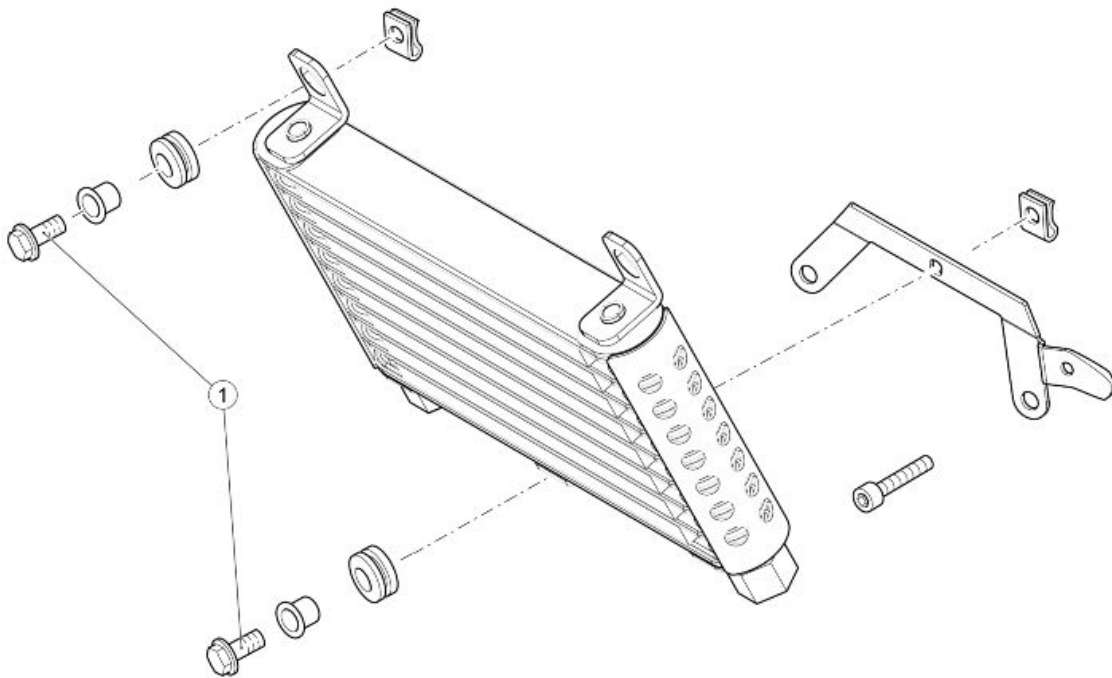
- Desenroscar y retirar las dos tuercas en los tornillos prisioneros de escape de la culata.
- Conservar las arandelas.



- Aflojar la abrazadera.
- Extraer el colector de escape.

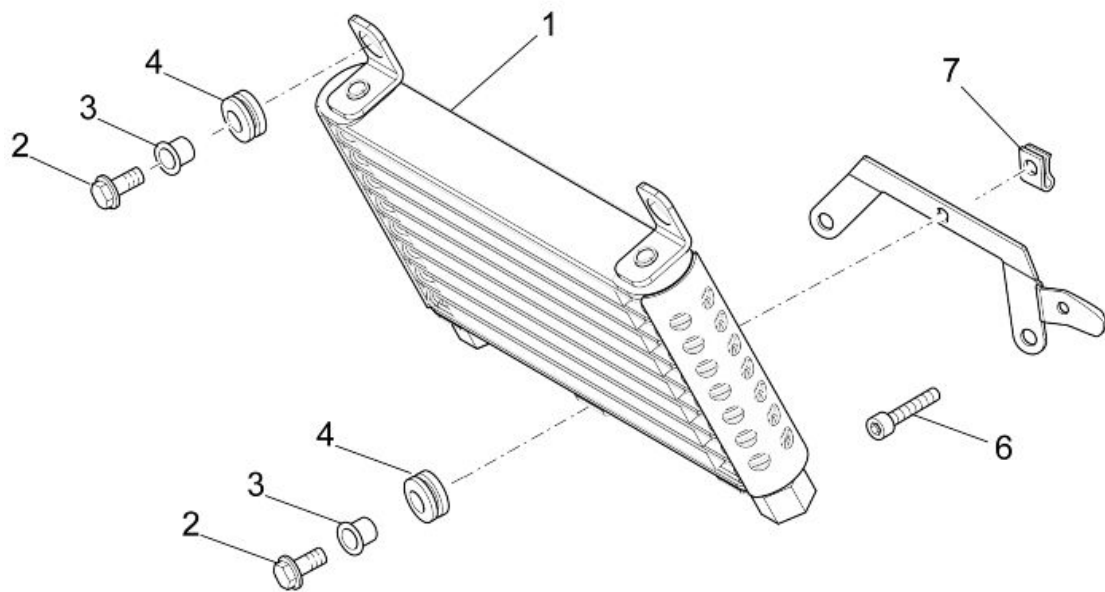


Radiador aceite motor



RADIADOR DE ACEITE

pos.	Descripción	Tipo	Cantidad	Par	Notas
1	Tornillos de fijación del radiador al chasis	M6x30	3	10 Nm (7,38 lbf ft)	-

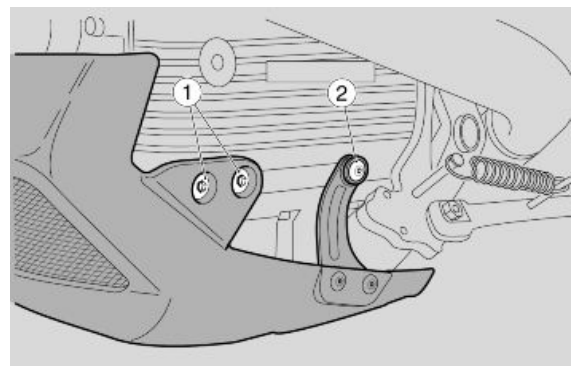
**Leyenda:**

1. Radiador de aceite completo
2. Tornillo TE con reb.
3. Casquillo en T
4. Goma
5. Soporte del radiador
6. Tornillo TCEI
7. Clip

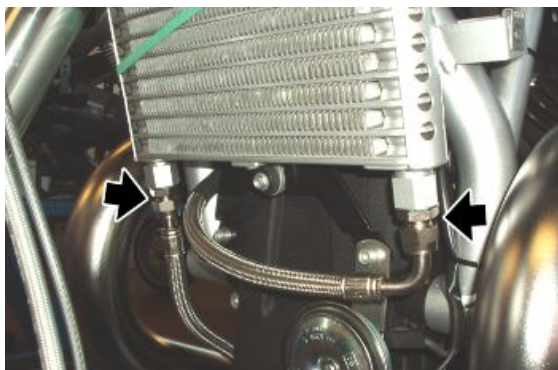
Extracción

Para el cambio de aceite del motor y del filtro de aceite, se debe retirar el cubrecárter.

- Operando en ambos lados, desenroscar y extraer los dos tornillos delanteros (1).
- Operando en ambos lados, desenroscar y extraer el tornillo trasero (2).
- Retirar el cubrecárter.
- Colocar un recipiente de recolección y vaciar la instalación de lubricación.



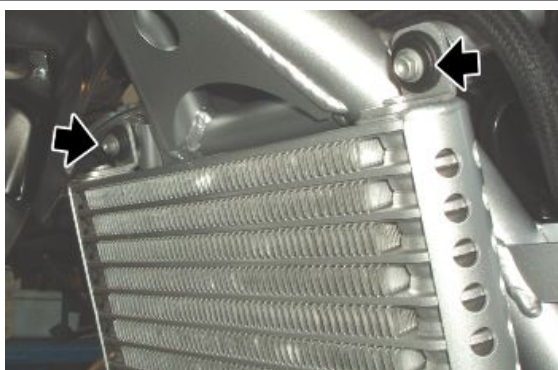
- Desenroscar y quitar los dos tubos de aceite del radiador.



- Desenroscar y quitar el tornillo inferior del radiador, recuperando la arandela.



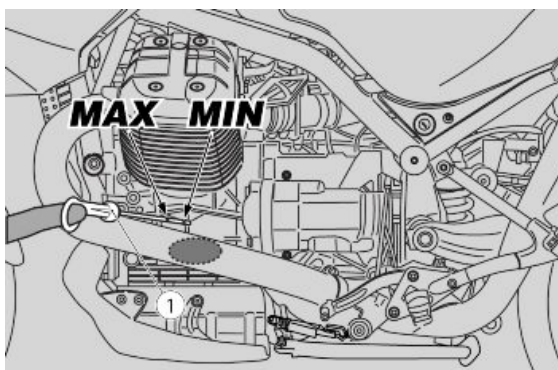
- Desenroscar y quitar los dos tornillos superiores del radiador, recuperando la arandela.



- Extraer el radiador aceite.

Instalación

- Montar el radiador de aceite en el vehículo realizando las operaciones en orden inverso a las descritas en el capítulo extracción.
- Extraer el tapón de carga / varilla del nivel de aceite (1).
- Agregar aceite nuevo hasta sobrepasar el nivel mínimo indicado con "MÍN" en la varilla (1).

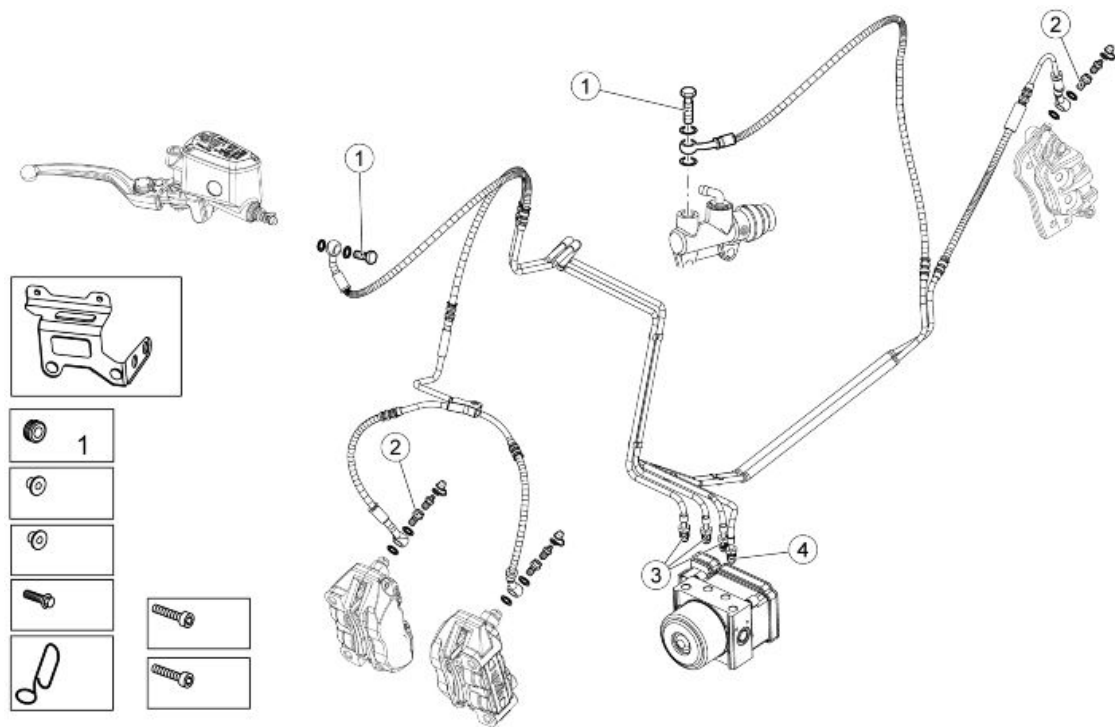


- Introducir el tapón de carga / varilla de nivel de aceite (1).
 - Arrancar el motor por algunos minutos de modo que el aceite pueda circular y llene los canales internos del radiador.
 - Detener el motor y controlar el nivel del aceite a través de la varilla (1).
 - Si es necesario, restablecer el nivel de aceite motor.
-

INDICE DE LOS ARGUMENTOS

INSTALACIÓN DE FRENOS

INS FRE



INSTALACIÓN DE FRENOS

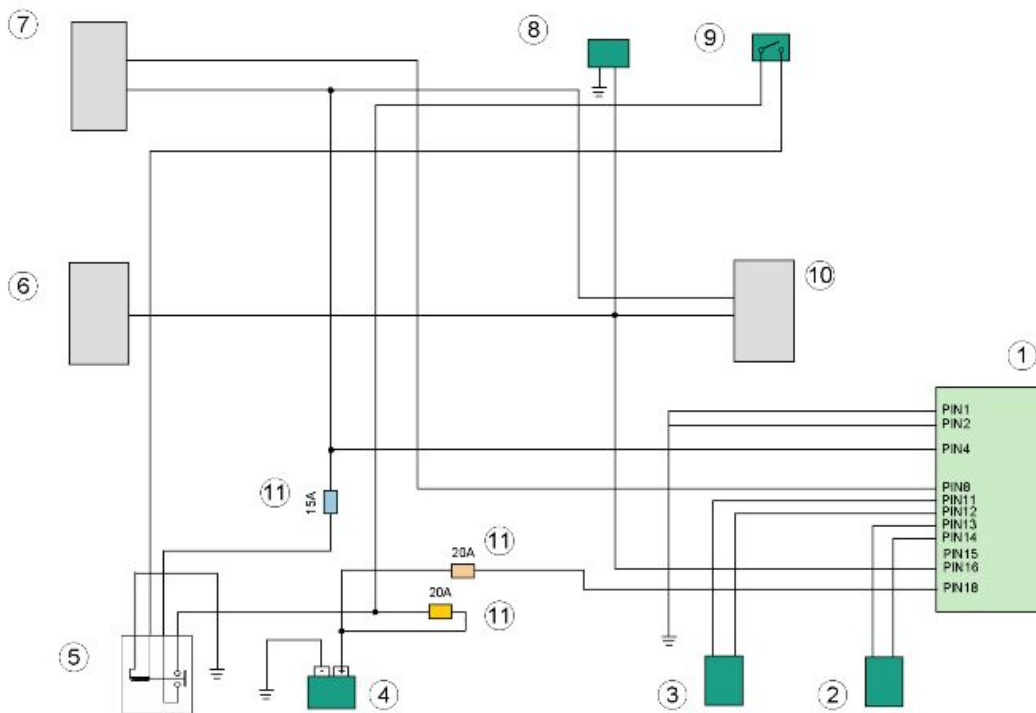
pos.	Descripción	Tipo	Cantidad	Par	Notas
1	Tornillo hueco tubo freno en bomba	M10	2	25 Nm (18,44 lbf ft)	-
2	Racor con purga fijación tubos freno en pinza	M10	3	25 Nm (18,44 lbf ft)	-
3	Racor tubos freno en grupo hidráulico ABS	-	4	25 Nm (18,44 lbf ft)	-

Normas sobre las intervenciones

ATENCIÓN

LA FORMA DE LOS DISCOS DE FRENO DELANTERO NO MODIFICA LAS CARACTERÍSTICAS DE FUNCIONAMIENTO Y DE MANTENIMIENTO DE LA INSTALACIÓN.

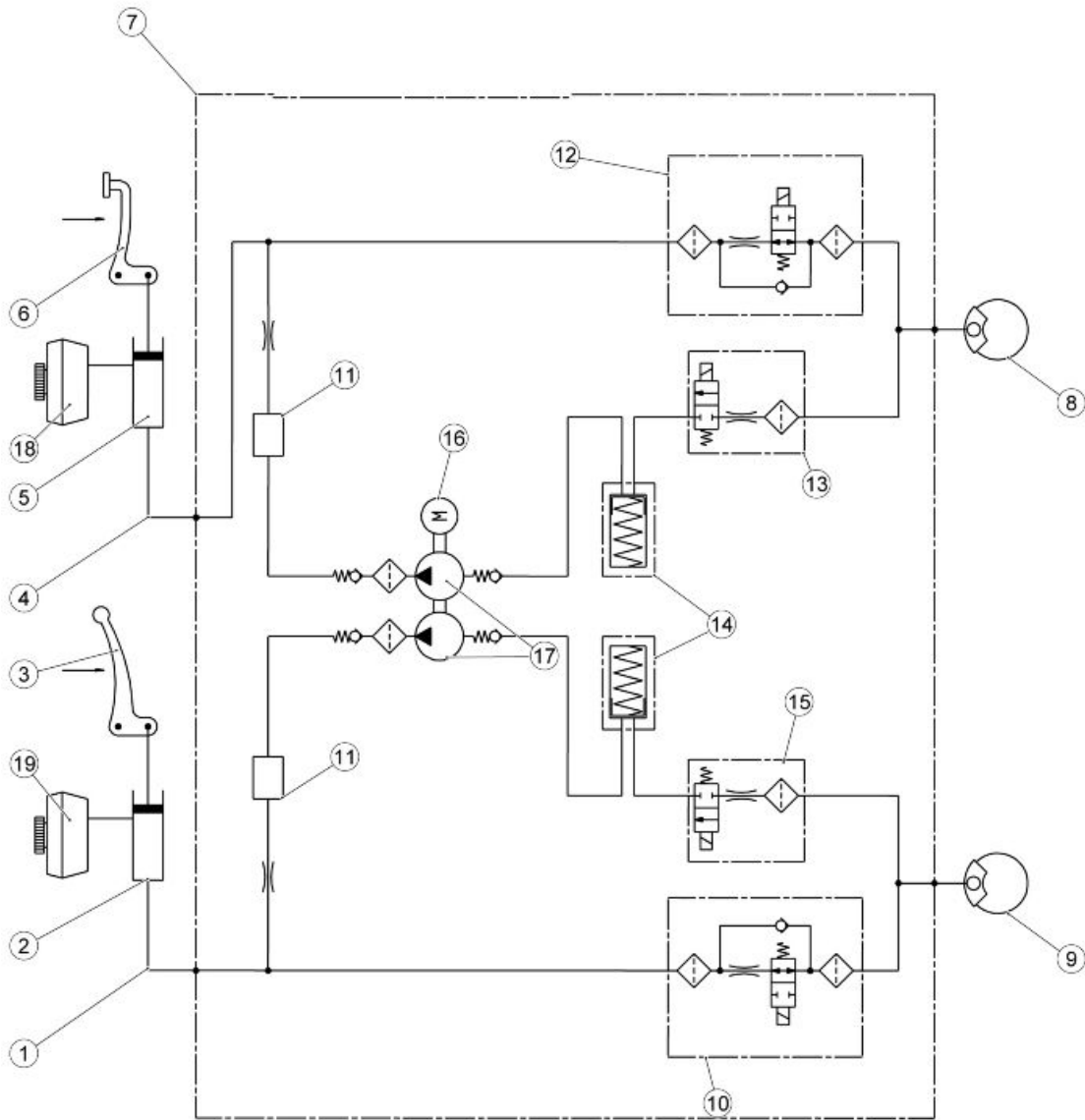
ABS



Leyenda:

1. Centralita ECU ABS
2. Sensor ABS delantero
3. Sensor ABS trasero
4. Batería
5. Relé principal
6. Centralita ECU
7. Tablero
8. Línea K (diagnóstico)
9. Llave
10. Fusibles

Esquema funcional



Leyenda esquema funcional ABS

- 1. Circuito instalación delantera
- 2. Bomba de freno delantero
- 3. Palanca de mando del freno delantero
- 4. Circuito instalación trasera

5. Bomba del freno trasero
6. Pedal del mando del freno trasero
7. Centralita ABS
8. Pinza del freno trasero
9. Pinza delantera (2 pinzas)
10. Electroválvula de entrada circuito freno delantero (normalmente abierta)
11. Humidificador
12. Electroválvula de entrada circuito freno trasero (normalmente abierta)
13. Electroválvula de escape circuito freno trasero (normalmente cerrada)
14. Acumulador de baja presión circuito del freno delantero / trasero
15. Electroválvula de escape circuito freno delantero (normalmente cerrada)
16. Motor eléctrico de corriente continua
17. Bomba de doble circuito hidráulico (ABS)
18. Depósito freno trasero
19. Depósito freno delantero

FUNCIONAMIENTO DEL ABS

Consideraciones generales:

El circuito delantero es similar al trasero.

- La válvula de entrada del ABS (10 - 12) está abierta normalmente y se cierra sólo cuando el sistema interviene para prevenir el bloqueo.
- La válvula de escape (13 - 15) está cerrada normalmente y se cierra sólo cuando el sistema interviene para prevenir el bloqueo.
- Con sistema en stand-by, el procesador ABS controla constantemente la velocidad de las ruedas para evaluar eventuales deslizamientos de las mismas.
- El sistema durante la fase de stand-by no interviene de ninguna manera en la frenada del conductor, la instalación de frenos es igual a la instalación sin ABS.

Fases del ciclo ABS (las siguientes operaciones se refieren al circuito delantero pero son válidas también para el trasero):

A - Inicio frenada: el conductor comienza a frenar como lo hace normalmente.

B - Reducción de presión: coincide con el reconocimiento de la situación de peligro (deslizamiento de la rueda superior al umbral): el sistema cierra la válvula de entrada (10-12) y abre temporalmente la válvula de escape (13-15).

En esta fase el conductor no puede aumentar la presión de las pinzas del freno (8-9) y el sistema reduce parcialmente la presión en las pinzas. El fluido excedente llena temporalmente el depósito delantero (18-19) hasta que la bomba del ABS (17) se acciona automáticamente devolviendo el fluido hacia la bomba de freno (2-5).

C - Mantenimiento presión: la presión en las pinzas del freno (8-9) se mantiene baja hasta el restablecimiento total de la velocidad / adherencia de la rueda.

El sistema restituye el fluido sustraído a la pinza del freno (8-9) en el tramo de la instalación entre la bomba del freno (2-5) y la válvula de entrada del ABS (10-12).

D - Restablecimiento de la presión: mediante la apertura transitoria de la válvula de entrada (10-12) la presión de las pinzas del freno (8-9) aumenta hasta llegar a la desaceleración máxima, entonces el sistema restituye el control de la frenada al conductor.

E - Si la rueda no recupera su total adherencia, el sistema continúa funcionando como explicado precedentemente hasta que se restablezcan las condiciones normales o hasta que el vehículo se detenga. Se puede detectar un error si la duración de la fase de reducción de presión supera un tiempo límite preestablecido.

DESCRIPCIÓN DEL SISTEMA ABS

EL ABS es un dispositivo que impide el bloqueo de las ruedas en caso de frenada de emergencia, aumentando la estabilidad del vehículo durante la frenada, respecto de un sistema de frenos tradicional. En algunos casos, cuando se acciona el freno, puede producirse el bloqueo del neumático con la consiguiente pérdida de adherencia que vuelve muy dificultoso el control del vehículo. Un sensor de posición (3) "lee" en la rueda fónica (2), solidaria a la rueda del vehículo, el estado de la rueda misma, identificando su eventual bloqueo.

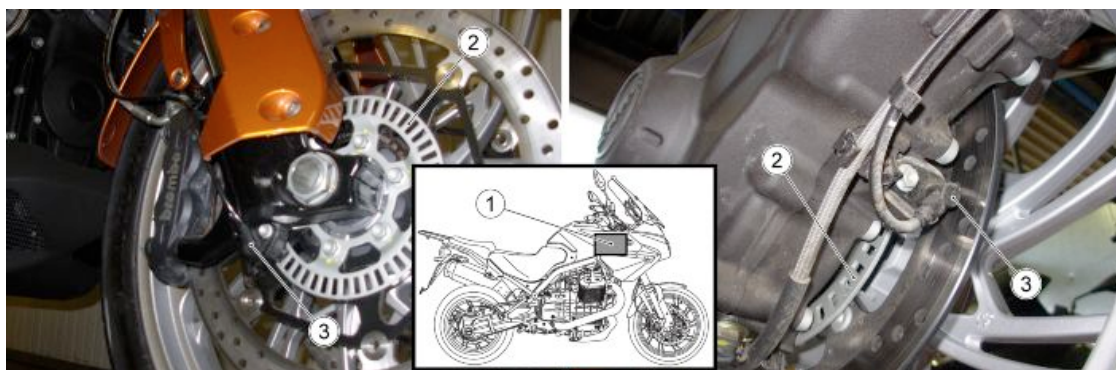
La señalización se controla mediante una centralita (1), que por consiguiente regula la presión en el interior del circuito de freno.

NOTA

CUANDO ENTRA EN FUNCIONAMIENTO EL ABS SE ADVIERTE UNA PULSACIÓN EN LA PALANCA DEL FRENO.



EL SISTEMA DE ANTIBLOQUEO DE LA RUEDA NO RESGUARDA DE UNA CAÍDA EN LAS CURVAS. LA FRENADA DE EMERGENCIA CON EL VEHÍCULO INCLINADO, EL MANILLAR GIRADO, FIRME IRREGULAR, RESBALADIZO O CON ESCASA ADHERENCIA GENERA UN ESTADO DE INESTABILIDAD DIFÍCIL DE MANEJAR. POR LO TANTO SE ACONSEJA CONDUCIR CON PRUDENCIA, CUIDADOSAMENTE Y FRENAR GRADUALMENTE. LAS FRENADAS EN CURVA ESTÁN SUJETAS A PARTICULARES LEYES FÍSICAS QUE NI SIQUIERA EL ABS PUEDE ELIMINAR.



Cuando los sensores (3) detectan una notable diferencia de velocidad entre la rueda delantera y la rueda trasera (por ejemplo en el caso de caballito) el sistema abs podría interpretarla como una situación de peligro.

En este caso existen dos posibilidades:

- el sistema abs interviene, quitando presión a la pinza hasta que la rueda vuelve a girar a la misma velocidad que la otra. Durante un momento no se puede frenar.
- si la diferencia de velocidad se prolonga puede suceder que el sistema detecte un error y desactive la instalación abs; en este caso la instalación se comporta como una instalación de frenos tradicional.

La conducción con el sistema ABS activado

- Cuando el motor arranca, el testigo ABS (5) en el tablero (4) parpadea hasta que el vehículo supera los 5 km/h (3.1 mph).

Si el testigo ABS permanece encendido también durante la marcha, significa que se ha detectado una anomalía y el sistema ABS se ha desactivado automáticamente.



Marcha con sistema ABS no activado

El testigo (5) se enciende de manera permanente, el sistema ha sido desactivado.

Desactivación dispositivo ABS

Para desactivar el sistema, operar como se indica a continuación:

- Arrancar el motor.
- Con el vehículo detenido, presionar y mantener presionado el pulsador. Pasados unos tres segundos, el testigo ABS (5) del tablero (4) se enciende de manera fija.
- Liberar inmediatamente el pulsador.
- A este punto, el testigo ABS (5) del tablero (4) continuará encendido; por lo tanto el sistema ABS estará completamente desactivado.



Reactivación del dispositivo ABS

- Con el vehículo detenido, presionar y mantener presionado el pulsador. Pasados unos tres segundos, el testigo

ABS (5) del tablero (4) comenzará a parpadear.

- Liberar inmediatamente el pulsador.
- Una vez en marcha, el sistema ABS se reactivará sólo después de haber superado los 5 km/h (3.1 mi/h) y el testigo ABS (5) del tablero (4) se apagará.

ATENCIÓN

SI EL PULSADOR ABS SE PRESIONA DURANTE MÁS DE DIEZ SEGUNDOS EL SISTEMA DETECTA UNA ANOMALÍA. PARA REACTIVAR EL SISTEMA ABS SE DEBE COLOCAR EL CONMUTADOR DE ENCENDIDO EN LA POSICIÓN "OFF" Y LUEGO EN LA POSICIÓN "ON".



EN CASO DE ANOMALÍA O CON ABS DESACTIVADO, LA MOTO SE COMPORTA COMO SI NO ESTUVERA EQUIPADA CON DICHO SISTEMA.

Fusible de 20 A (Principal ABS) (6)

Protege: centralita ABS.



Guía al diagnóstico

PREMISA

Con cada llave ON, si se detecta por lo menos un error actual o memorizado*, el testigo ABS se enciende permanentemente.

¡El sistema ABS se desactiva!

De todas maneras, la instalación funciona perfectamente como cualquier otra instalación de frenos sin ABS

* Cuyo diagnóstico requiera que se superen los 5 km/h (3.1 mph).

Con cada llave ON, si no se detecta inmediatamente por lo menos un error actual o memorizado de la instalación:

- el testigo ABS parpadea.

Al superar los 5 km/h (3.1 mph):



- si no se detectan errores: el testigo ABS se apaga
- si se detecta por lo menos un mal funcionamiento: el testigo ABS se enciende de manera permanente.

¡El sistema ABS se desactiva!

De todas maneras, la instalación funciona perfectamente como cualquier otra instalación de frenos sin ABS.

La detección de los funcionamientos erróneos puede requerir mayor o menor tiempo según el tipo de avería.

La lógica de detección de los errores prevé que para ser diagnosticados deben persistir una o más condiciones dentro de un cierto tiempo.

Si durante este tiempo una de las condiciones falta y luego reaparece, el timer se resetea y el sistema no es capaz de diagnosticar el error.

El sistema ABS continúa desactivado.

Ejemplo:

- el error código **5D93** requiere de algunos minutos antes de ser diagnosticado en este periodo: el testigo ABS continúa parpadeando.

GUÍA AL DIAGNÓSTICO ANOMALÍA ABS

1. TESTIGO ABS ENCENDIDO

2. CONECTAR NAVIGATOR

¿NAVIGATOR COMUNICA? (NO, punto 3; SÍ, punto 4)

3. EFECTUAR LOS SIGUIENTES CONTROLES:

- A. Masa PIN 1
- B. +12V en el PIN 18
- C. +12V en el PIN 4 con llave ON

4. ¿HAY ERRORES? (SÍ, punto 5; NO, punto 6)

5. CONSULTAR LA TABLA DE ERRORES

6. EFECTUAR LA ACTIVACIÓN TESTIGO ABS

¿SE ACTIVA?(SÍ, punto 7; NO, punto 8)

7. CONTACTAR CON LA ASISTENCIA TÉCNICA

8. EFECTUAR LOS SIGUIENTES CONTROLES:

- A. Continuidad cable entre PIN8 del conector centralita ABS y PIN39 tablero.
- B. Control conectores - consultar las operaciones descritas en el capítulo

Si los controles precedentes son correctos, las causas pueden ser:

- C. Mal funcionamiento centralita ABS
- D. Mal funcionamiento tablero

Uso Navigator para sistema abs

Pantalla INFO ECU

En esta pantalla se leen los datos generales relacionados con la centralita, por ejemplo, tipo de software, mapa, fecha de programación de la centralita



PANTALLA INFO ECU

Característica	Valor/ejemplo	Unidad de medida	Notas
Fecha de producción del vehículo			
número del chasis			
Versión del software			
Código vehículo	Stelvio / Norge		Se lee el código vehículo memorizado en la centralita.
Identificación vehículo según el estado de los Pin 2 y 15 del conector centralita ABS	Stelvio / Norge		Según la conexión presente de los PIN 2 y PIN 15 del conector centralita ABS corresponde un diferente tipo de vehículo: ver la siguiente tabla

NOTA: las "X" en la tabla identifican la presencia de masas en el pin correspondiente del conector.

PRESENCIA MASAS EN EL CONECTOR ABS

Vehículo	PIN 2	PIN 15
Stelvio 1200 4V ABS		X
Norge 1200 4V ABS	X	

Pantalla PARÁMETROS

En esta pantalla se leen los parámetros medidos por los diferentes sensores (revoluciones del motor, temperatura motor, ...) o los valores configurados por la centralita (tiempo de inyección, avance del encendido,...)



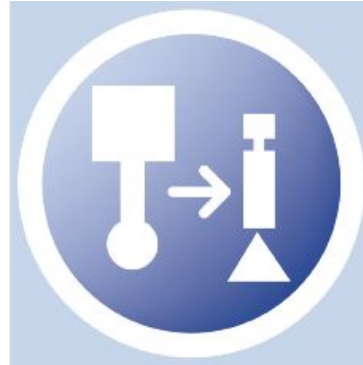
PARÁMETROS

Característica	Valor/ejemplo	Unidad de medida	Notas
Velocidad de la rueda delantera	0	km/h	Con rueda detenida aparece 0 Km/h

Característica	Valor/ejemplo	Unidad de medida	Notas
Velocidad de la rueda trasera	0	km/h	Con rueda detenida aparece 0 Km/h
Tensión batería	11,9	V	

Pantalla **ACTIVACIONES**

En esta página es posible borrar los errores de la memoria de la centralita y activar algunos sistemas controlados por la centralita.



ACTIVACIONES

Característica	Valor/ejemplo	Unidad de medida	Notas
Procedimiento purga freno delantero			Útil en caso de esponjosidad de la palanca aunque se haya efectuado la purga como en una instalación de frenos tradicional
Procedimiento purga freno trasero			Útil en caso de esponjosidad de la palanca aunque se haya efectuado la purga como en una instalación de frenos tradicional
Testigo ABS			Se mantiene encendido el testigo durante la prueba
Lectura de los parámetros ambientales de los errores (1)			Los parámetros ambientales son 4: Número de detecciones del error, Ciclos de funcionamiento desde la última detección, Tensión de la batería, Velocidad.
Lectura de los parámetros ambientales de los errores (2)			Número de detecciones del error: número de veces que la centralita detectó el error;
Lectura de los parámetros ambientales de los errores (3)			por ejemplo, si indica 2 significa que el error se detectó (ATT), luego desapareció (pasado a MEM) y posteriormente se detectó otra vez.
Lectura de los parámetros ambientales de los errores (4)			Ciclos de funcionamiento desde la última detección: se cuenta un ciclo si se efectúa: llave en ON y se superan los 20km/h.
Lectura de los parámetros ambientales de los errores (5)			Si por ejemplo aparece 5, significa que la última vez el error se detectó 5 ciclos atrás.
Eliminación de errores (1)			Al pulsar la tecla "envío", los errores memorizados (MEM) pasan a históricos (STO).
Eliminación de errores (2)			Al volver a conectar la herramienta Navigator y la centralita, los errores históricos (STO) ya no se visualizarán.

Pantalla ERRORES

En esta pantalla aparecen los eventuales errores detectados en el vehículo (ATT) o guardados en la centralita (MEM), y es posible controlar la eliminación de los errores (STO).



ERRORES

Característica	Valor/ejemplo	Unidad de medida	Notas
Sensor de velocidad delantero: mal funcionamiento eléctrico 5D90			Sensor o mazo de cables defectuosos eléctricamente
Sensor de velocidad delantero: la señal cambia de manera discontinua 5D91			Sensor defectuoso o interferencias en la señal
Sensor de velocidad delantero: la señal disminuye periódicamente 5D92			Defecto probable de la rueda fónica debido a deformaciones o suciedad; posible alteración de la superficie de los cojinetes de la rueda. En casos más raros, vibraciones anómalas de la rueda fónica
Sensor vel. delantero: falta señal o vel. detectada demasiado baja respecto de la rueda trasera 5D93			Sensor defectuoso, ausencia del sensor o de la rueda fónica, distancia excesiva del sensor respecto de la rueda fónica o rueda fónica con número erróneo de dientes
Sensor de velocidad delantero: falta aceleración después de la reducción de la presión 5D94			Sensor defectuoso, ausencia del sensor o de la rueda fónica, o distancia excesiva del sensor respecto de la rueda fónica
Sensor de velocidad delantero: velocidad excesiva detectada 5D95			Sensor o rueda fónica defectuosos, rueda fónica con número erróneo de dientes o dimensiones del neumático erróneas
Sensor de velocidad trasero: mal funcionamiento eléctrico 5DA0			Sensor o mazo de cables defectuosos eléctricamente
Sensor de velocidad trasero: la señal cambia de manera discontinua 5DA1			Sensor defectuoso o interferencias en la señal
Sensor de velocidad trasero: la señal disminuye periódicamente 5DA2			Defecto probable de la rueda fónica debido a deformaciones o suciedad; posible alteración de la superficie de los cojinetes de la rueda. En casos raros vibraciones anómalas de la rueda fónica
Sensor vel. tras.: falta de señal o vel. detectada demasiado baja respecto de la rueda delantera 5DA3			Sensor defectuoso, ausencia del sensor o de la rueda fónica, distancia excesiva del sensor respecto de la rueda fónica o rueda fónica con número erróneo de dientes
Sensor vel. tras.: falta aceleración después de la reducción de la presión 5DA4			Sensor defectuoso, ausencia del sensor o de la rueda fónica, o distancia excesiva del sensor respecto de la rueda fónica
Sensor de velocidad trasero: velocidad excesiva detectada 5DA5			Sensor defectuoso o rueda fónica con número erróneo de dientes, o dimensiones del neumático erróneas
Centralita: falta calibrado de la válvula 5DD2			Defecto probable de la centralita
Centralita 5DD3			Defecto probable de la centralita
Bomba de recirculación 5DF0			Defecto probable de la centralita
Bomba de recirculación 5DF1			Defecto probable de la centralita
Centralita 5DF2			Defecto probable de la centralita
Tensión eléctrica baja - detección de periodo prolongado 5DF3			Se detectó durante 30 segundos una tensión demasiado baja en el PIN 18 de la centralita ABS:
Centralita 5DF5			Defecto probable de la centralita

Característica	Valor/ejemplo	Unidad de medida	Notas
Tensión eléctrica alta 5DF7			Se detectó una tensión excesiva en el PIN 18 de la centralita ABS
Codificación del vehículo 5E59			Se ha detectado una incoherencia entre codificación memorizada (INFO ECU/Código vehículo) y lo detectado por el PIN de identificación mazo de cables (página INFO ECU, Identificación vehículo y estado Pin 2-15 centralita ABS)
Centralita F000			Defecto probable de la centralita
Línea CAN: mal funcionamiento eléctrico D347			Circuito abierto, cortocircuito a masa o a batería de uno o ambos cables de la línea CAN. Posible cortocircuito entre los dos cables.
Línea CAN: mal funcionamiento eléctrico 5E11			Circuito abierto, cortocircuito a masa o a batería de uno o ambos cables de la línea CAN. Posible cortocircuito entre los dos cables.
Centralita 0xF01F			Defecto probable de la centralita
Interruptor ABS 5E5A			

Pantalla CONFIGURACIONES

En esta pantalla se puede efectuar la regulación de algunos parámetros de la centralita.



REGULACIONES

Característica	Valor/ejemplo	Unidad de medida	Notas
Codificación (1)			Permite codificar una centralita virgen o recodificar la centralita.
Codificación (2)			La identificación del vehículo se realiza según la conexión de los PIN 2 y 15 conector centralita ABS y se guarda en la memoria de la centralita.
Codificación (3)			La identificación puede leerse en la página INFO ECU en la línea: Código vehículo.

NOTA: las "X" en la tabla identifican la presencia de masas en el pin correspondiente del conector.

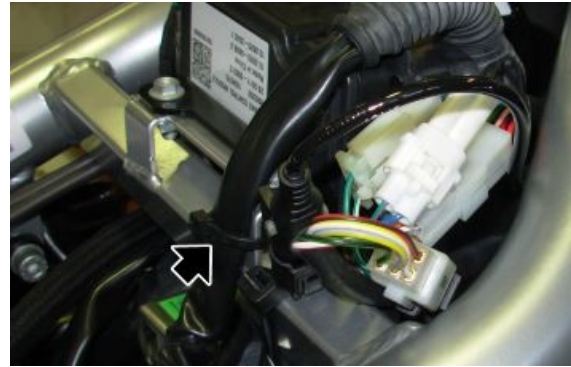
PRESENCIA MASAS EN EL CONECTOR ABS

Vehículo	PIN 2	PIN 15
Stelvio 1200 4V ABS		X
Norge 1200 4V ABS	X	

Pantallas abs

Modulatore

- Retirar el depósito de combustible.
- Cortar la abrazadera del mazo de cables.



- Con un rotulador, marcar una referencia en los tubos y en la centralita ABS para evitar invertirlos en el montaje.
- Proteger con un paño limpio los plásticos cerca de la centralita ABS.
- Aflojar las tuercas y sacar los tubos.
- Tapar los tubos para evitar la salida de líquido de los frenos.



Ver también

[Deposito carburante](#)

- Desenroscar y quitar los dos tornillos.



- Desconectar el conector de la centralita ABS.
- Retirar la centralita ABS.

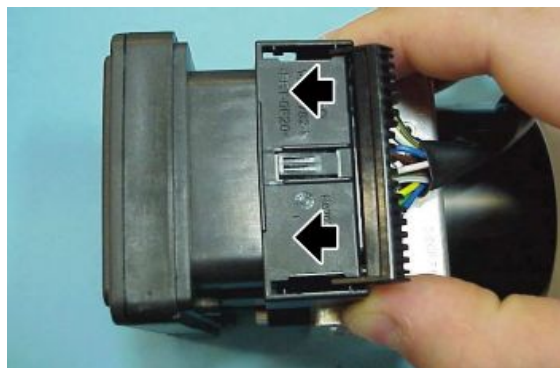


PROCEDIMIENTO INTRODUCCIÓN DEL CONECTOR CENTRALITA ABS

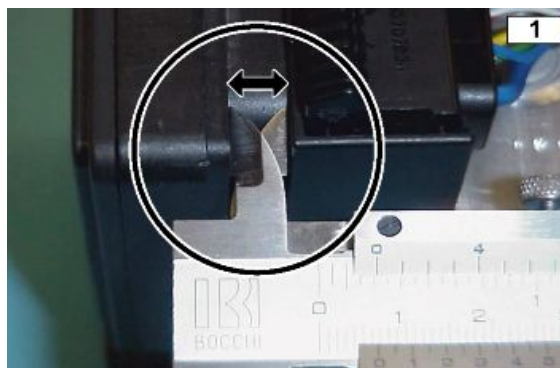
- Controlar la posición inicial de la palanca de enganche conector.



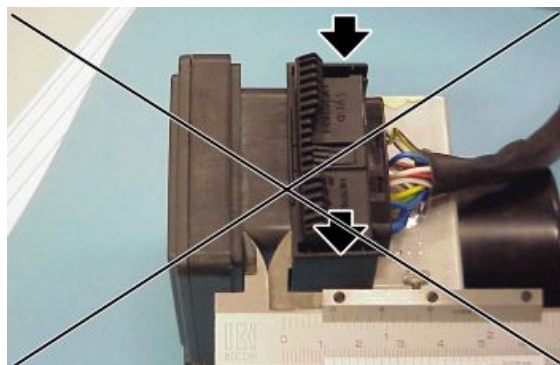
- Cuando el conector está conectado totalmente, la distancia medida entre el conector y la centralita ABS debe ser de 7,5 mm (0,29 in).



- Si la posición inicial del conector y de la palanca de arrastre no es igual a la que se muestra en la fig. 1, el conector no se enganchará correctamente y la distancia medida será mayor (12 mm aproximadamente (0.47 in)). En este caso repetir las operaciones como se describe en los dos puntos anteriores.



SE RECOMIENDA CREAR UN PATRÓN PARA CONTROLAR QUE LA CONEXIÓN DEL CONECTOR SEA CORRECTA.



- Colocar la cubierta de protección.

Mantenimiento componentes

El vehículo cuenta con ABS de dos canales, es decir que trabaja tanto sobre la rueda delantera como en la rueda trasera.

Es importante controlar periódicamente y todas las veces que se vuelven a montar las ruedas, si se sustituyen la rueda fónica (2) o el sensor (1), que la distancia sea constante en los 360°. Para lo cual se debe utilizar un calibre de espesores y controlar la distancia entre el sensor (1) y la rueda fónica (2), en tres puntos a una distancia de 120°.

Los valores deben estar comprendidos entre:

para la delantera **2,10 - 2,25 mm (0.083 - 0.088**

in);

para la trasera **1,90 - 2,30 mm (0.075 - 0.090 in);**

ATENCIÓN

SI LAS LECTURAS ESTUVIERAN FUERA DEL CAMPO DE TOLERANCIA, SUSTITUIR EL SENSOR (1) Y/O LA RUEDA FÓNICA (2) Y REPETIR LAS OPERACIONES DE CONTROL PARA ASEGURARSE DE QUE LOS VALORES ESTÁN COMPRENDIDOS DENTRO DEL CAMPO DE TOLERANCIA.

LIMPIEZA RUEDAS FÓNICAS(2)

Es importante controlar que las dos ruedas fónicas (2) estén siempre limpias. En caso contrario: eliminar delicadamente los eventuales residuos de suciedad utilizando un paño o un cepillo metálico. Evitar el uso de solventes o sustancias abrasivas y de dirigir directamente sobre la rueda fónica (2) chorros de aire o de agua.

SUSTITUCIÓN DEL SENSOR DE LA RUEDA FÓNICA

Desconectar el conector de sensor de la rueda fónica (1) del mazo de cables principal. Desenroscar y sacar el tornillo y extraer el sensor de la rueda fónica (1).

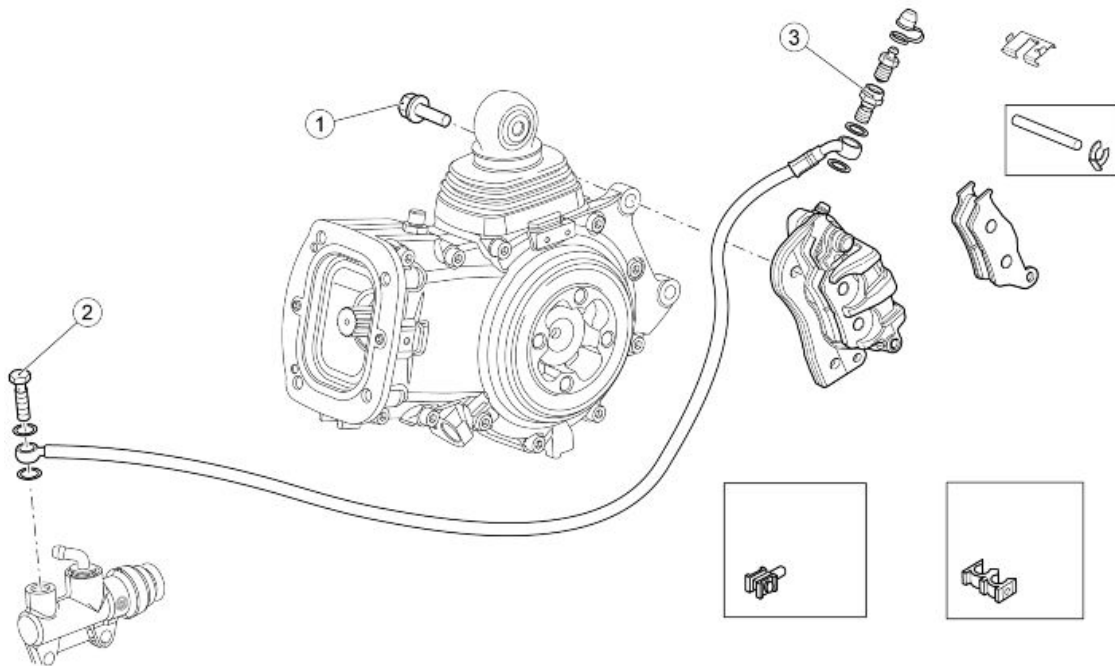
ATENCIÓN

ANTES DEL MONTAJE ASEGURARSE DE QUE LAS SUPERFICIES EN CONTACTO ENTRE EL SENSOR (1) Y SU CORRESPONDIENTE ALOJAMIENTO SE ENCUENTREN LIBRES DE IMPERFECCIONES Y PERFECTAMENTE LIMPIAS.

CONTROLAR SIEMPRE LA DISTANCIA ENTRE EL SENSOR (1) Y LA RUEDA FÓNICA (2).

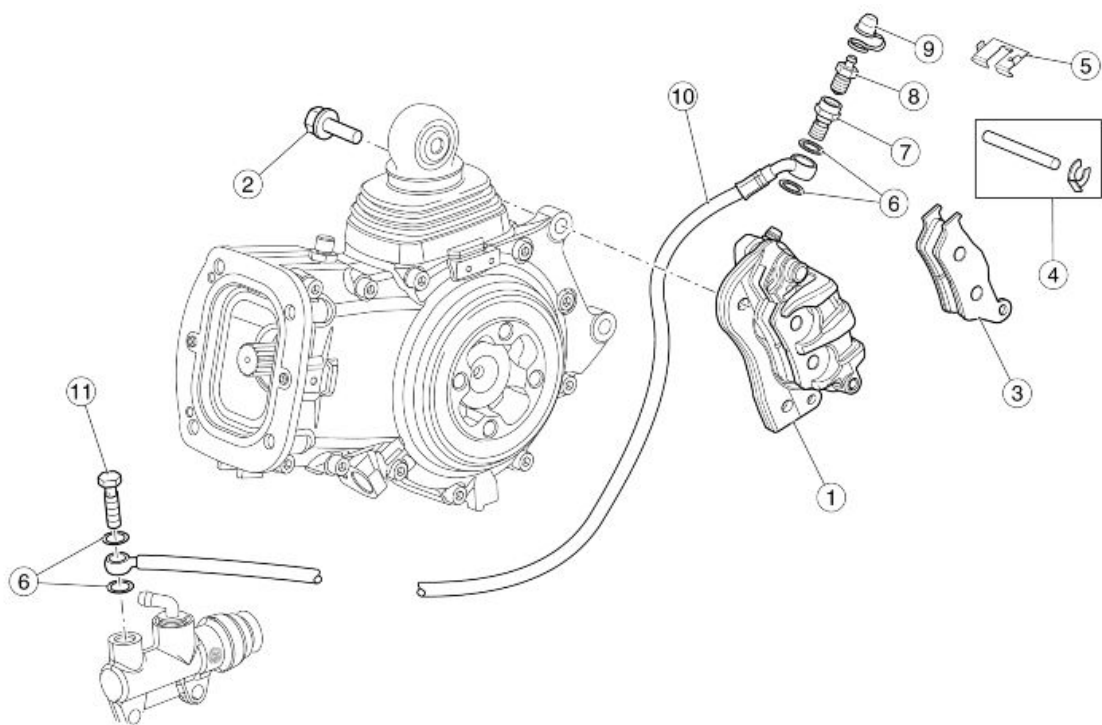


Pinza freno trasero



PINZA FRENO POSTERIORE

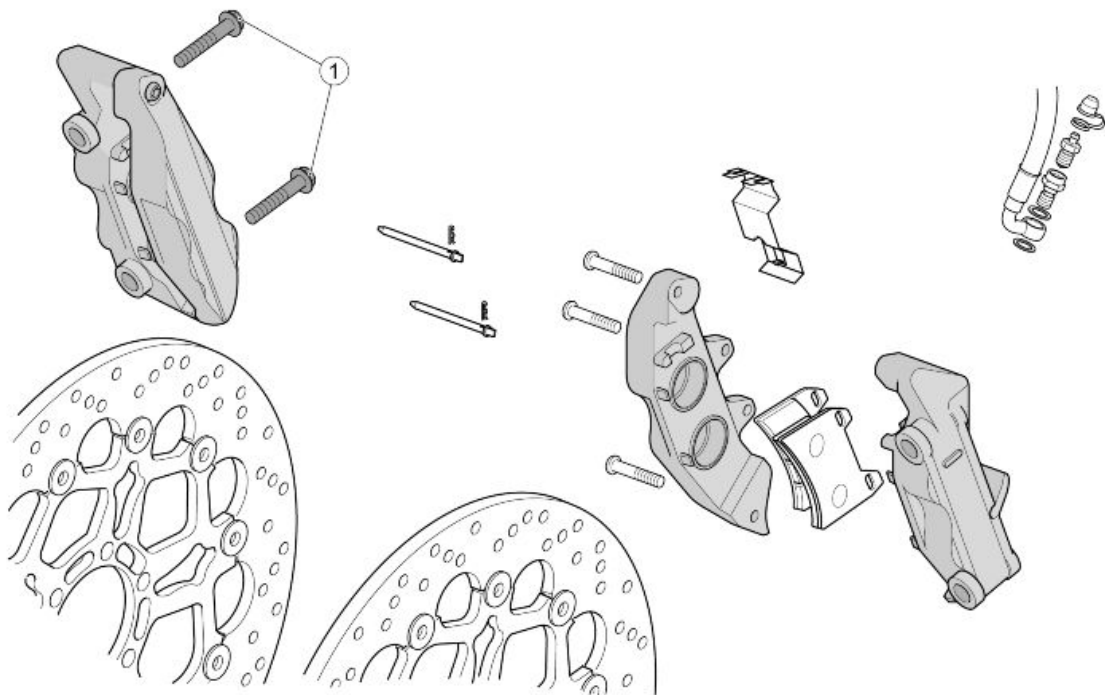
Pos.	Descrizione	Tipo	Quantità	Coppia	Note
1	Tornillo de fijación pinza del freno trasero	M10	2	50 Nm (36,87 lbf ft)	-
2	Vite fissaggio tubo olio	-	1	- Nm (-... lbf ft)	-
3	Vite fissaggio tubo olio	-	1	- Nm (-... lbf ft)	-



Leyenda:

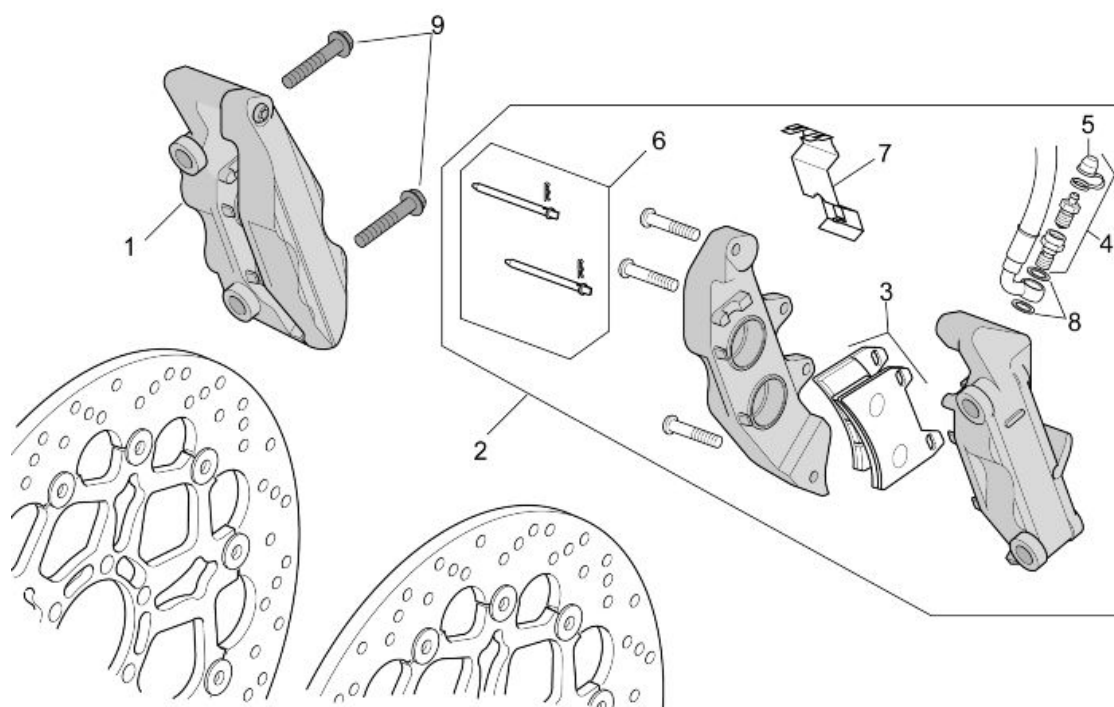
1. Pinza del freno trasero
2. Tornillo
3. Pastillas
4. Perno + Pasador pinza
5. Muelle
6. Junta
7. Tornillo
8. Purga de aire
9. Capuchón purga de aire
10. Tubo freno trasero
11. Tornillo tubo de aceite

Pinza freno delantero



PINZAS DEL FRENO DELANTERO

pos.	Descripción	Tipo	Cantidad	Par	Notas
1	Tornillos TE con reborde fijación pinzas	M10x55	4	50 Nm (36,88 lbf ft)	-



Leyenda:

1. Pinza freno delantero derecha
2. Pinza del freno delantera izquierda
3. Pastillas
4. Purga de aire
5. Capuchón purga de aire
6. Pernos + Muelles de pinza
7. Muelle
8. Junta de aluminio
9. Tornillo

Disco frenos trasero

Comprobación disco

ATENCIÓN

LA FORMA DEL DISCO DE FRENO NO MODIFICA LAS CARACTERÍSTICAS DE FUNCIONAMIENTO Y DE MANTENIMIENTO DE LA INSTALACIÓN.

- Las siguientes operaciones se deben efectuar con el disco de freno instalado en la rueda.
- Controlar el desgaste del disco midiendo con un micrómetro el espesor mínimo, en diferentes puntos. Si el espesor mínimo, inclusive en un solo punto del disco, es inferior al valor mínimo, sustituir el disco.



**Valor mínimo del espesor del disco: 4,5 mm
(0.18 in)**

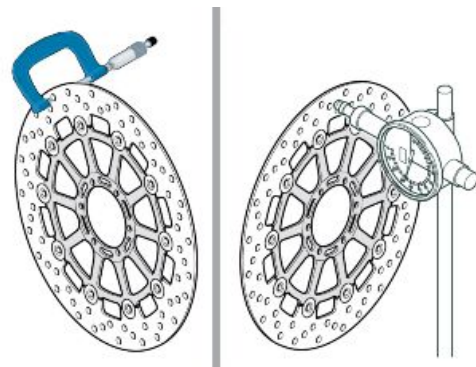
Disco freno delantero

Comprobación disco

ATENCIÓN

LA FORMA DE LOS DISCOS DE FRENO DELANTERO NO MODIFICA LAS CARACTERÍSTICAS DE FUNCIONAMIENTO Y DE MANTENIMIENTO DE LA INSTALACIÓN.

- Las siguientes operaciones se deben realizar con discos de frenos instalados en la rueda; se refieren a un sólo disco, pero valen para ambas.
- Controlar el desgaste del disco midiendo con un micrómetro el espesor mínimo, en diferentes puntos. Si el espesor mínimo, inclusive en un solo punto del disco, es inferior al valor mínimo, sustituir el disco.



Valor mínimo del espesor del disco: 4 mm (0.16 in)

- Utilizando un comparador, controlar que la oscilación máxima del disco no supere la tolerancia, de lo contrario se debe sustituir.

**Tolerancia de oscilación del disco: 0,15 mm.
(0.0059 in)**

Pastillas delanteras

Desmontaje

- Desenroscar y quitar los dos tornillos.
- Extraer la pinza freno del disco.



- Girar los pernos y extraer las dos clavijas.



- Retirar ambos pernos.



- Retirar la placa antivibración.



- Extraer una pastilla por vez.

ATENCIÓN

DESPUÉS DE HABER QUITADO LAS PASTILLAS, NO ACCIONAR LA PALANCA DE MANDO DEL FRENO, DE LO CONTRARIO, LOS PISTONES DE LA PINZA PODRÍAN SALIR DE SU ALOJAMIENTO CON LA CONSECUENTE PÉRDIDA DEL LÍQUIDO DE FRENOS.

**Instalación**

- Introducir dos pastillas nuevas, colocándolas de modo que los orificios queden alineados con los orificios de la pinza.

ATENCIÓN

SUSTITUIR SIEMPRE LAS DOS PASTILLAS Y ASEGURARSE DE SU CORRECTO POSICIONAMIENTO DENTRO DE LA PINZA DEL FRENO.



- Colocar la placa antivibración.
- Insertar ambos pernos.
- Colocar ambas clavijas.
- Llevar los pistones al tope sobre las pastillas, accionando varias veces la palanca de la bomba de freno.
- Controlar el nivel de líquido de frenos en el depósito.

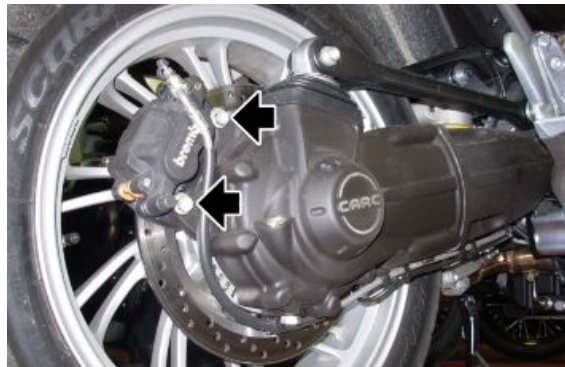




Pastillas traseras

Desmontaje

- Desenroscar y quitar los dos tornillos.
- Extraer la pinza de freno del disco.
- Girar el perno y extraer el pasador.
- Retirar el pasador.



- Retirar el perno.



- Extraer una pastilla por vez.

ATENCIÓN

DESPUÉS DE HABER QUITADO LAS PASTILLAS, NO ACCIONAR LA PALANCA DE MANDO DEL FRENO, DE LO CONTRARIO, LOS PISTONES DE LA PINZA PODRÍAN SALIR DE SU ALOJAMIENTO CON LA CONSECUENTE PÉRDIDA DEL LÍQUIDO DE FRENOS.

**Instalación**

- Introducir dos pastillas nuevas, colocándolas de modo que los orificios queden alineados con los orificios de la pinza.

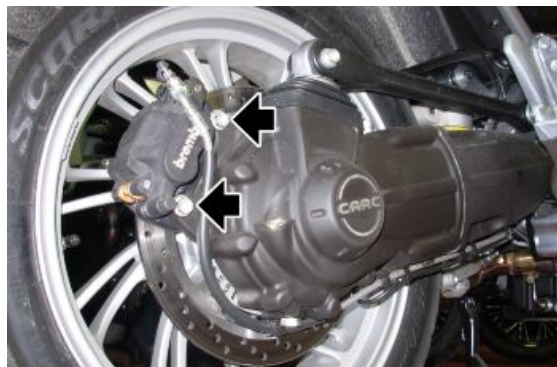
ATENCIÓN

SUSTITUIR SIEMPRE LAS DOS PASTILLAS Y ASEGURARSE DE SU CORRECTO POSICIONAMIENTO DENTRO DE LA PINZA DEL FRENO.



- Insertar el perno.
- Colocar el pasador.
- Introducir la pinza del freno en el disco enroscando los dos tornillos.
- Llevar los pistones al tope sobre las pastillas, accionando varias veces el pedal de la bomba de freno.
- Controlar el nivel de líquido de frenos en el depósito.





Purga sistema de frenos

Preparación del vehículo

- Es muy importante controlar que nunca falte líquido de frenos en el depósito.
- El uso de un aparato de purga facilita estas operaciones cuando, al mismo tiempo, se realizan las operaciones de "Sustitución del líquido de frenos".
- En este caso, el proceso de purga debería ser acompañado por mayores carreras del pedal con el aparato de purga conectado (aprox. 5 por cada circuito rueda).

SUSTITUCIÓN DE LA BOMBA DE FRENO

OPERACIONES PRELIMINARES

- Sustituir la bomba de freno dañada con una nueva.
- Conectar el tubo de freno a la nueva bomba de freno.
- Llenar el depósito con líquido de frenos nuevo.

ATENCIÓN

EFFECTUAR LA PURGA CONVENCIONAL DE LA INSTALACIÓN DE FRENOS, TAL COMO SE DESCRIBE AL FINAL DEL CAPÍTULO.

- Llenar el depósito hasta la referencia "MÁX" y colocar nuevamente el tapón.
- Controlar carrera y sensibilidad de la palanca y del pedal del freno.
- Si después de la purga, la carrera del pedal o de la palanca es demasiado larga, controlar que no haya pérdidas en el sistema de frenos y, si todo es correcto, proceder con la purga mediante Navigator, como se describe.
- Desconectar los tubos flexibles de purga y apretar los tornillos de purga con el par de apriete correcto.

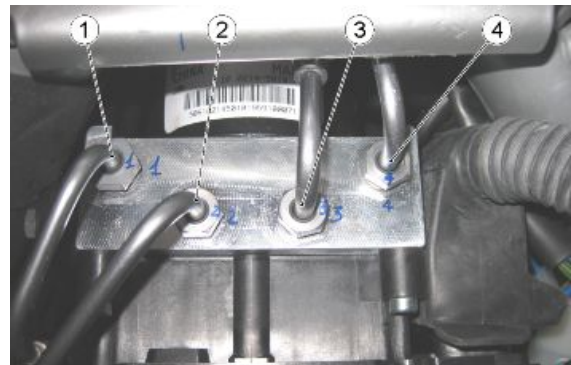
Ver también

[Delantero](#)
[Trasero](#)

SUSTITUCIÓN DE LA CENTRALITA ABS

Preparación del vehículo

- Conectar las botellas de purga a los tornillos de purga de las pinzas delanteras y traseras, y abrir.
- Presionar hasta el fondo la palanca y el pedal de los frenos, y fijarlos en posición con los dispositivos de bloqueo correspondientes.
- Cerrar los tornillos de purga de las pinzas delanteras y traseras, y quitar la botella de purga.
- Retirar la centralita ABS dañada.



Nota: Antes que nada, desconectar los tubos de los frenos que van de la centralita ABS a la bomba de freno (1-4) y sellar inmediatamente las fijaciones abiertas de la centralita ABS con tapones de protección.

Luego, retirar los tubos (2-3) que van de la centralita ABS a los frenos y también sellar estas fijaciones con tapones de protección.

- Instalar la nueva centralita ABS llena completamente.
- Para que el líquido de frenos permanezca en la centralita ABS, primero retirar los tapones de protección de las fijaciones del circuito de freno y conectar los tubos correspondientes.

Una vez conectados todos los circuitos de freno, retirar los tapones de protección de las fijaciones bomba de freno y conectar los tubos bomba de freno a la centralita ABS.

- Retirar el bloque de la palanca y del pedal del freno.
- Retirar el tapón del depósito y llenarlo hasta la marca "MÁX" con el nuevo líquido de los frenos.

ATENCIÓN

EFFECTUAR LA PURGA CONVENCIONAL DE LA INSTALACIÓN DE FRENOS, TAL COMO SE DESCRIBE AL FINAL DEL CAPÍTULO.

- Llenar el depósito hasta la referencia "MÁX" y colocar nuevamente el tapón.
- Controlar carrera y sensibilidad de la palanca y del pedal del freno.
- Si después de la purga, la carrera del pedal o de la palanca es demasiado larga, controlar que no haya pérdidas en el sistema de frenos y, si todo es correcto, proceder con la purga mediante Navigator, como se describe.
- Desconectar los tubos flexibles de purga y apretar los tornillos de purga con el par de apriete correcto.

Ver también[Delantero](#)[Trasero](#)**SUSTITUCIÓN DE LAS PINZAS**

PREPARACIÓN DEL VEHÍCULO - Las operaciones se describen para la instalación delantera, pero también son válidas para ambas instalaciones de frenos.

- Conectar las botellas de purga al tornillo de purga de la pinza del freno delantero y abrir.
- Presionar a fondo la palanca del freno y fijarla en posición con un dispositivo de bloqueo para impedir que el líquido salga de la instalación abierta.
- Cerrar los tornillos de purga de la pinza del freno delantero y retirar la botella de purga.
- Sustituir la pinza dañada con una nueva.
- Retirar el bloque de la palanca del freno.
- Retirar el tapón del depósito y llenarlo hasta la marca "MÁX" con el nuevo líquido de los frenos.

**ATENCIÓN**

EFFECTUAR LA PURGA CONVENCIONAL DE LA INSTALACIÓN DE FRENOS, TAL COMO SE DESCRIBE AL FINAL DEL CAPÍTULO.

- Llenar el depósito hasta la referencia "MÁX" y colocar nuevamente el tapón.
- Controlar carrera y sensibilidad de la palanca y del pedal del freno.
- Si después de la purga, la carrera del pedal o de la palanca es demasiado larga, controlar que no haya pérdidas en el sistema de frenos y, si todo es correcto, proceder con la purga mediante Navigator, como se describe.
- Desconectar los tubos flexibles de purga y apretar los tornillos de purga con el par de apriete correcto.

Ver también

[Delantero](#)

[Trasero](#)

SISTEMA DE PURGA CON NAVIGATOR

Si después de todos los controles la palanca y el pedal del freno todavía están esponjosos, debe efectuarse este tipo de purga.

Las operaciones descritas son válidas para ambas instalaciones aunque se detallen las operaciones para la instalación delantera.

DELANTERA

- Con Navigator conectado correctamente, seleccionar la función "PROCEDIMIENTO PURGA DEL FRENO DELANTERO".
- La bomba comienza a girar.
- Mientras la bomba efectúa un ciclo de rotaciones, activar y liberar la palanca del freno delantero hasta que se reciba el mensaje de ciclo completo en Navigator.
- Este procedimiento permite que el aire circule y se acumule.
- Una vez que se efectuó el procedimiento con Navigator, efectuar la PURGA CONVENCIONAL para quitar completamente el aire de la instalación.

ATENCIÓN

EFFECTUAR LA PURGA CONVENCIONAL DE LA INSTALACIÓN DE FRENOS, TAL COMO SE DESCRIBE AL FINAL DEL CAPÍTULO.

Ver también

[Delantero](#)

[Trasero](#)

Delantero

Si hay aire en la instalación hidráulica, esta actúa como cojinete absorbiendo gran parte de la presión ejercida por la bomba de frenos y reduciendo la eficiencia de la pinza en la frenada.

La presencia del aire se manifiesta con la esponjosidad del mando del freno y con la reducción de la capacidad de frenado.

ATENCIÓN

CONSIDERANDO LA PELIGROSIDAD PARA EL VEHÍCULO Y PARA EL CONDUCTOR, ES ABSOLUTAMENTE INDISPENSABLE, DESPUÉS DEL MONTAJE DE LOS FRENOS, RESTABLECER

LA INSTALACIÓN DE FRENOS A LAS CONDICIONES NORMALES DE USO Y ELIMINAR EL AIRE DEL CIRCUITO HIDRÁULICO.

NOTA

LAS OPERACIONES QUE SIGUEN SE REFIEREN A UNA SOLA PINZA DE FRENO DELANTERA PERO SON VÁLIDAS PARA AMBAS. EFECTUAR LAS OPERACIONES DE PURGA DEL AIRE CON EL VEHÍCULO POSICIONADO EN UN TERRENO LLANO. DURANTE LA PURGA DE LA INSTALACIÓN HIDRÁULICA, LLENAR EL DEPÓSITO CON LÍQUIDO DE FRENOS CUANDO SEA NECESARIO. CONTROLAR QUE, DURANTE LA OPERACIÓN, SIEMPRE HAYA LÍQUIDO DE FRENOS EN EL DEPÓSITO.

SISTEMA CONVENCIONAL DE PURGA DE AIRE

- Retirar la funda de protección de goma de la válvula de purga.
- Colocar un tubo de plástico transparente en la válvula de purga de la pinza del freno delantero y colocar el otro extremo del tubo en un recipiente de recolección.
- Quitar el tapón del depósito de aceite del freno delantero.
- Accionar la palanca de freno y luego abrir 1/4 de vuelta la purga en la pinza de modo que salga el aire.
- Cerrar la purga con la palanca y antes de llegar al fin de carrera, repetir la operación hasta que no salga más aire.
- Repetir el procedimiento para ambas pinzas.
- Apretar al válvula de purga y quitar el tubo.
- Rellenar restableciendo el nivel justo de líquido de frenos en el depósito.
- Colocar nuevamente y bloquear el tapón del depósito de aceite del freno delantero.
- Colocar nuevamente la funda de protección de goma



Trasero

Si hay aire en la instalación hidráulica, esta actúa como cojinete absorbiendo gran parte de la presión ejercida por la bomba de frenos y reduciendo la eficiencia de la pinza en la frenada.

La presencia del aire se manifiesta con la esponjosidad del mando del freno y con la reducción de la capacidad de frenado.

ATENCIÓN

CONSIDERANDO LA PELIGROSIDAD PARA EL VEHÍCULO Y PARA EL CONDUCTOR, ES ABSOLUTAMENTE INDISPENSABLE, DESPUÉS DEL MONTAJE DE LOS FRENOS, RESTABLECER

LA INSTALACIÓN DE FRENOS A LAS CONDICIONES NORMALES DE USO Y ELIMINAR EL AIRE DEL CIRCUITO HIDRÁULICO.**NOTA**

EFFECTUAR LAS OPERACIONES DE PURGA DEL AIRE CON EL VEHÍCULO POSICIONADO EN UN TERRENO LLANO. DURANTE LA PURGA DE LA INSTALACIÓN HIDRÁULICA, LLENAR EL DEPÓSITO CON LÍQUIDO DE FRENOS CUANDO SEA NECESARIO. CONTROLAR QUE, DURANTE LA OPERACIÓN, SIEMPRE HAYA LÍQUIDO DE FRENOS EN EL DEPÓSITO.

SISTEMA CONVENCIONAL DE PURGA DE AIRE

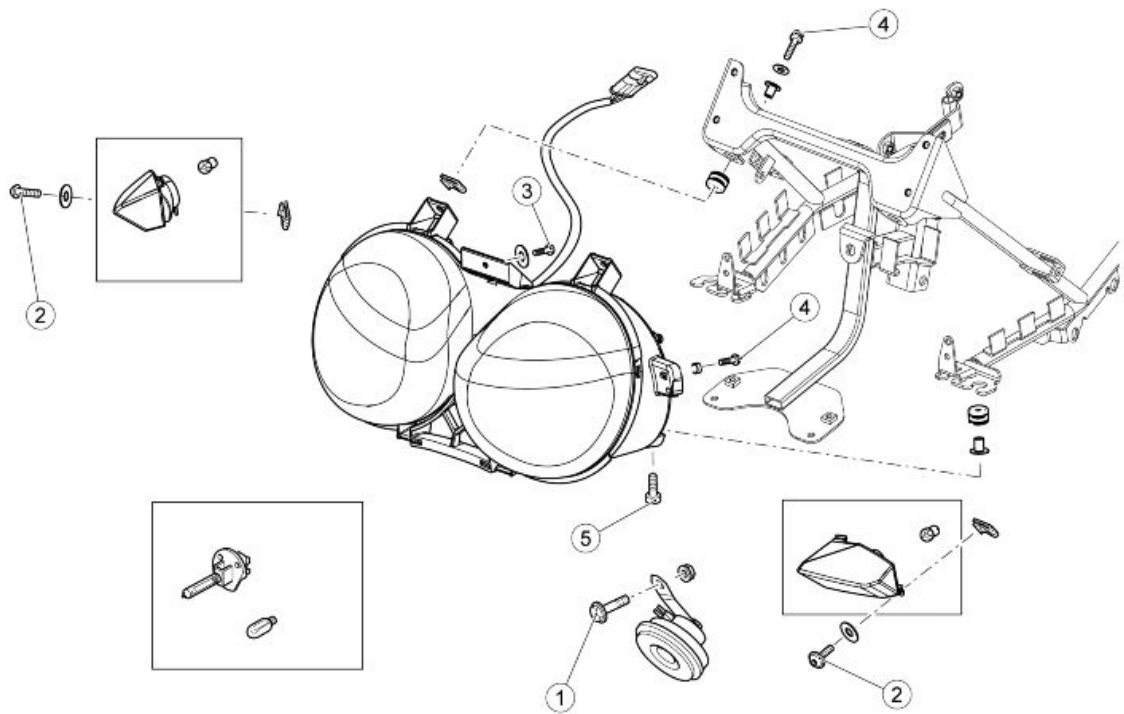
- Quitar el capuchón de protección de goma de la válvula de purga.
- Colocar un tubo de plástico transparente en la válvula de purga de la pinza del freno trasero y colocar el otro extremo del tubo en un recipiente de recolección.
- Quitar el tapón del depósito de aceite del freno trasero.
- Accionar la palanca del freno y luego abrir 1/4 de giro el respiradero en la pinza para hacer salir el aire.
- Cerrar el respiradero antes de llegar al final de carrera con la palanca y repetir la operación hasta que deje de salir el aire.
- Apretar al válvula de purga y quitar el tubo.
- Rellenar restableciendo el nivel justo de líquido de frenos en el depósito.
- Colocar nuevamente y bloquear el tapón del depósito de aceite del freno trasero.
- Colocar nuevamente el capuchón de protección de goma.



INDICE DE LOS ARGUMENTOS

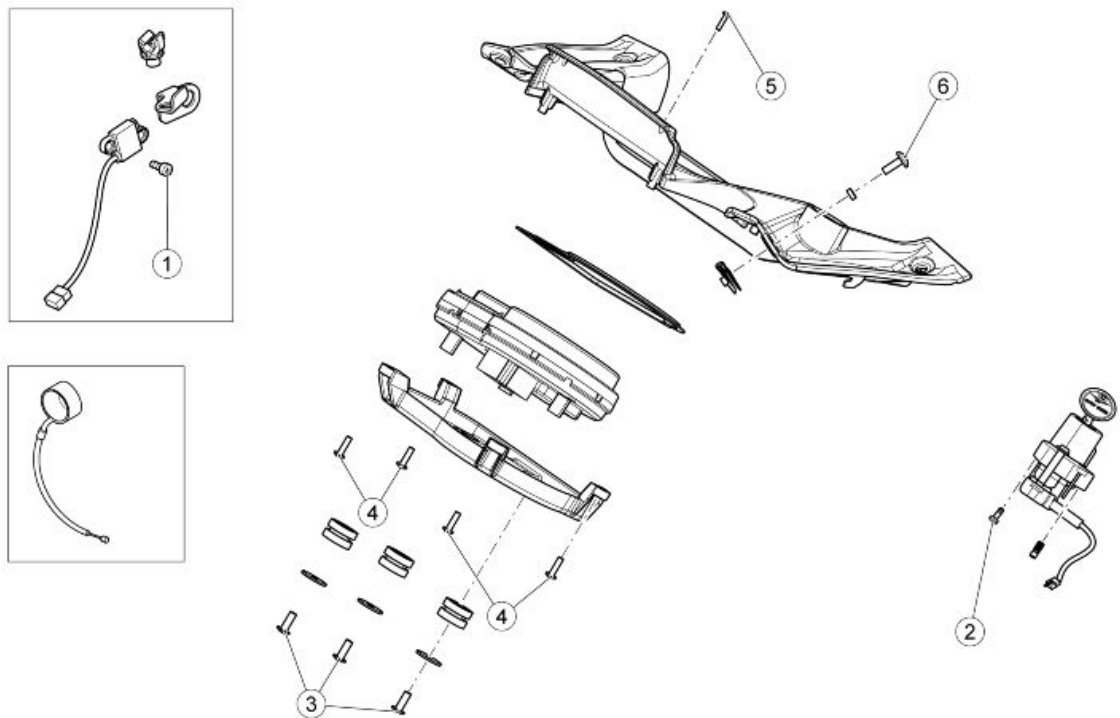
CARROCERÍA

CARROC



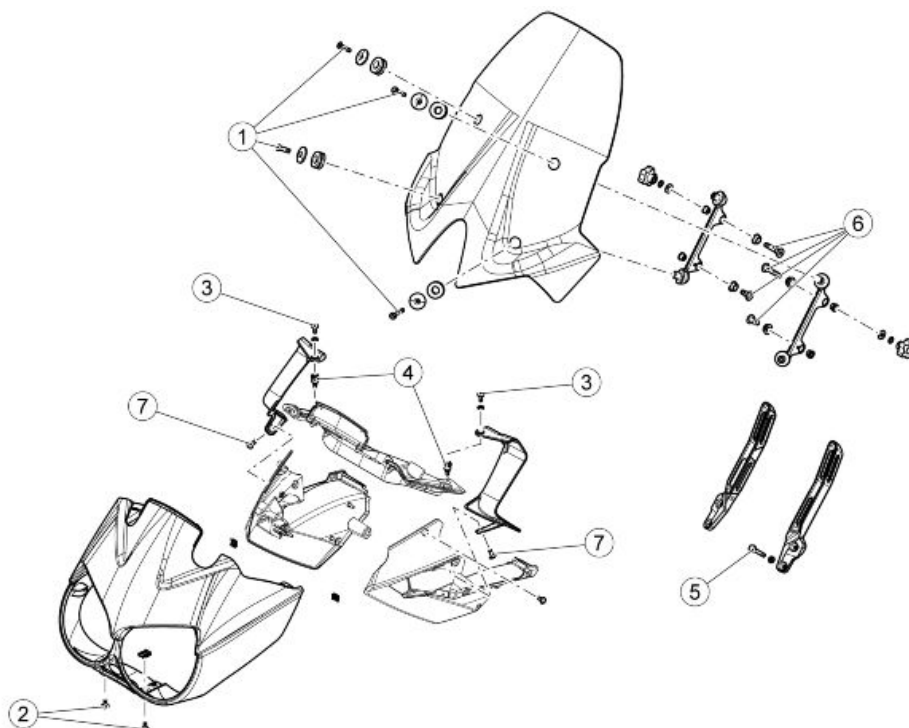
LUCES DELANTERAS

pos.	Descripción	Tipo	Cantidad	Par	Notas
1	Tornillo de fijación claxon	M6x20	1	15 Nm (11,06 lbf ft)	-
2	Tornillos de fijación intermitentes delanteros	M4	2	3 Nm (2,21 lbf ft)	-
3	Tornillo de fijación superior del faro a la carrocería	M4	1	3 Nm (2,21 lbf ft)	-
4	Tornillos de fijación del faro a la carrocería	M4x25	2	3 Nm (2,21 lbf ft)	-
5	Tornillos Cab.Cil.Hex.Int.de fijación del faro al bastidor	M5x25	5	6 Nm (4,42 lbf ft)	-

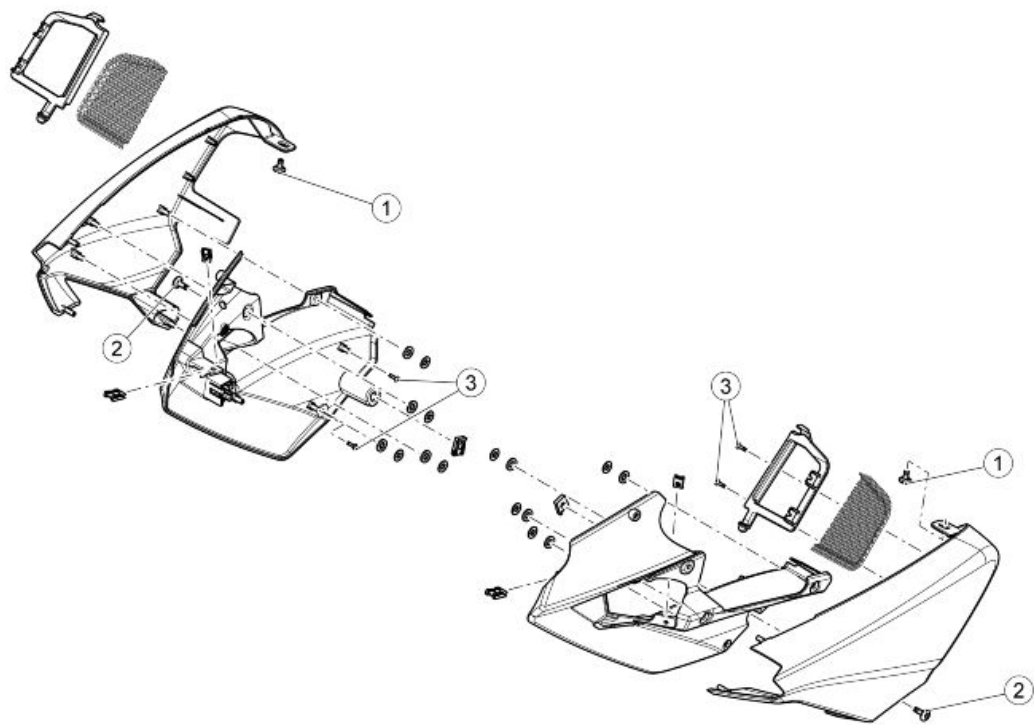


TABLERO

pos.	Descripción	Tipo	Cantidad	Par	Notas
1	Tornillos Cab.Cil.Hex.Int.de fijación del sensor de velocidad delantero	M5x16	2	6 Nm (4,42 lbf ft)	-
2	Tornillos Cab.Cil.Hex.Int.de fijación del bloque de encendido	M8x30	1	25 Nm (18,44 lbf ft)	-
3	Tornillos autorroscantes de fijación soporte del tablero	5x14	3	Manual	-
4	Tornillos autorroscantes de fijación soporte del tablero al marco	3,9x14	4	Manual	-
5	Tornillos autorroscantes de fijación cuadro	-	4	Manual	-
6	Tornillos TCE	M5	2	6 Nm (4,42 lbf ft)	-

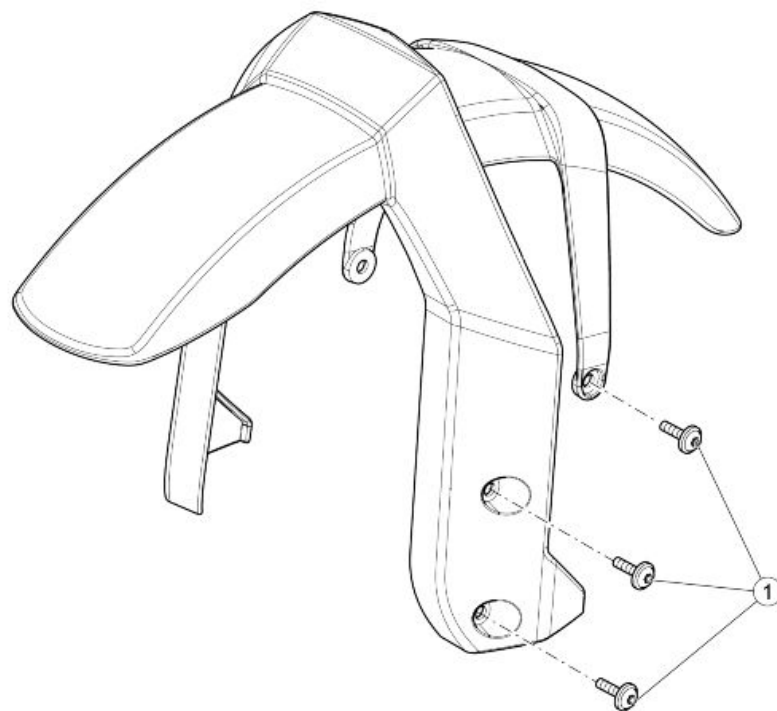
**CARROSERÍA DELANTERA - CÚPULA**

pos.	Descripción	Tipo	Cantidad	Par	Notas
1	Tornillos de fijación parabrisas	M6	4	10 Nm (7,38 lbf ft)	-
2	Tornillos TBEI con reborde de fijación cúpula	M5x12	4	6 Nm (4,42 lbf ft)	-
3	Tornillos de fijación deflectores superiores	M5	4	6 Nm (4,42 lbf ft)	-
4	Espárragos de fijación deflectores	M5	2	6 Nm (4,42 lbf ft)	-
5	Tornillos Cab.Hex. con reborde de fijación estribo parabrisas	M6x16	4	10 Nm (7,38 lbf ft)	-
6	Perno roscado de fijación del soporte parabrisas	M8	2	25 Nm (18,44 lbf ft)	-
7	Tornillos TBEI con reborde de fijación deflectores inferiores	M5	2	Manual	-



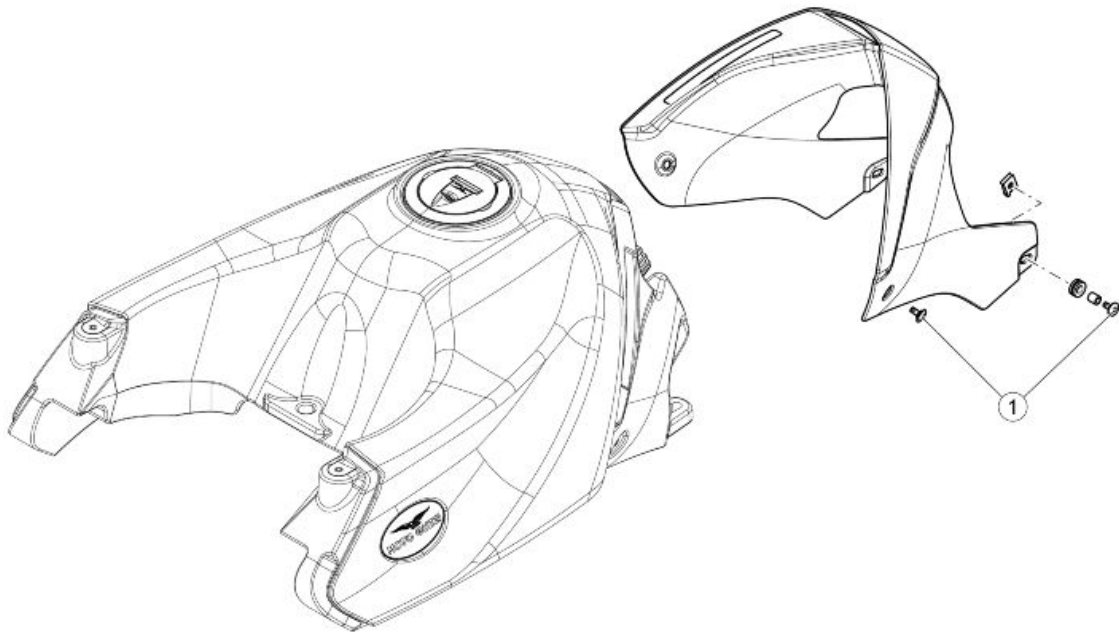
CARROSERÍA DELANTERA - CONDUCTORES

pos.	Descripción	Tipo	Cantidad	Par	Notas
1	Tornillos TBEI con reborde para fijación deflectores	M5x9	2	6 Nm (4,42 lbf ft)	-
2	Tornillos TBEI con reborde para fijación deflectores	M5	2	6 Nm (4,42 lbf ft)	-
3	Tornillos SWP Autorroscantes de fijación bastidor rejillas	2,9x12	4	Manual	-

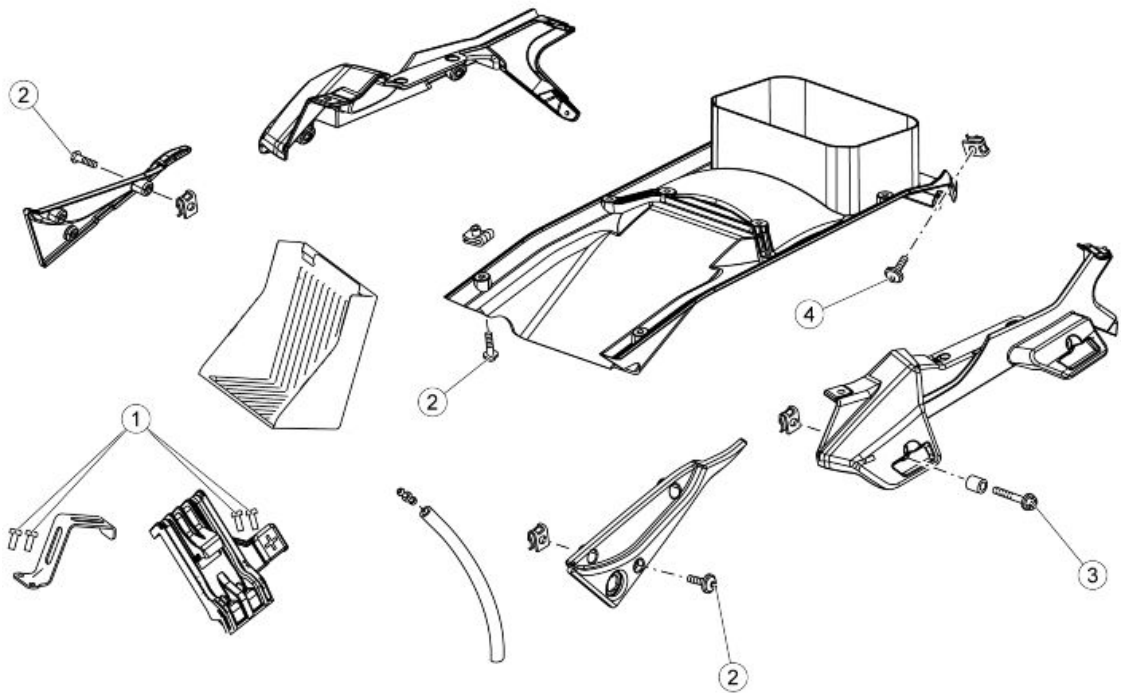


GUARDABARROS DELANTERO

pos.	Descripción	Tipo	Cantidad	Par	Notas
1	Tornillos TBEI con reborde de fijación del guardabarros delantero	M5x12	6	6 Nm (4,42 lbf ft)	-

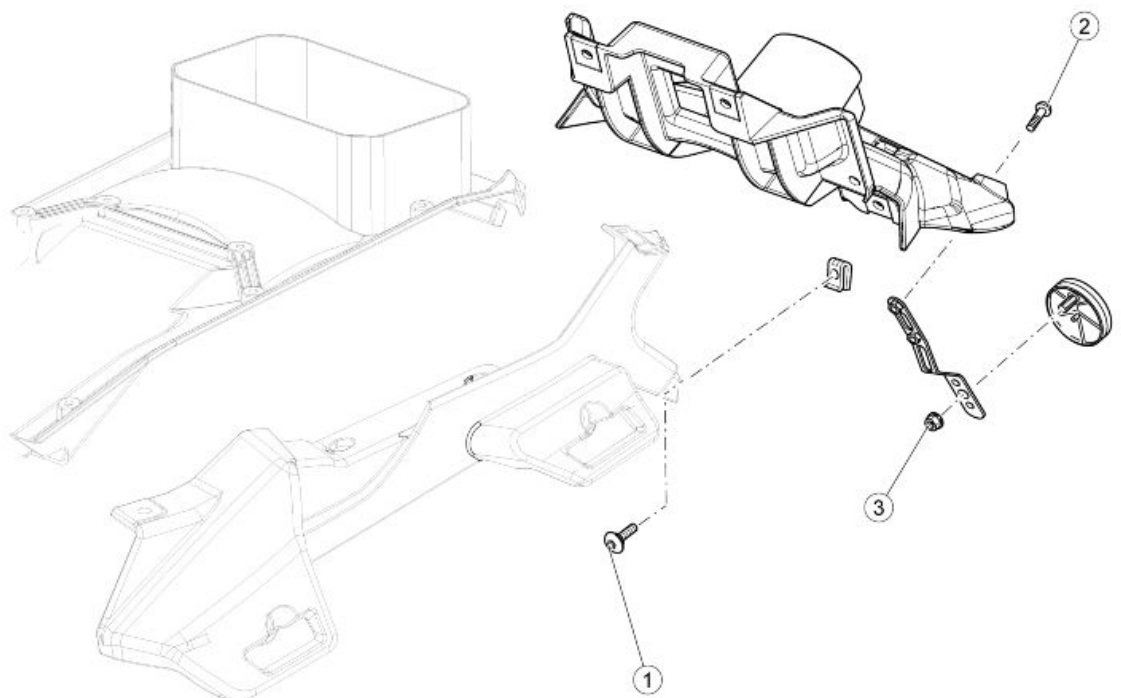
**TAPA DEPÓSITO DE COMBUSTIBLE**

pos.	Descripción	Tipo	Cantidad	Par	Notas
1	Tornillo TBEI con reborde para fijación cubierta	-	4	5 Nm (3,69 lbf ft)	-



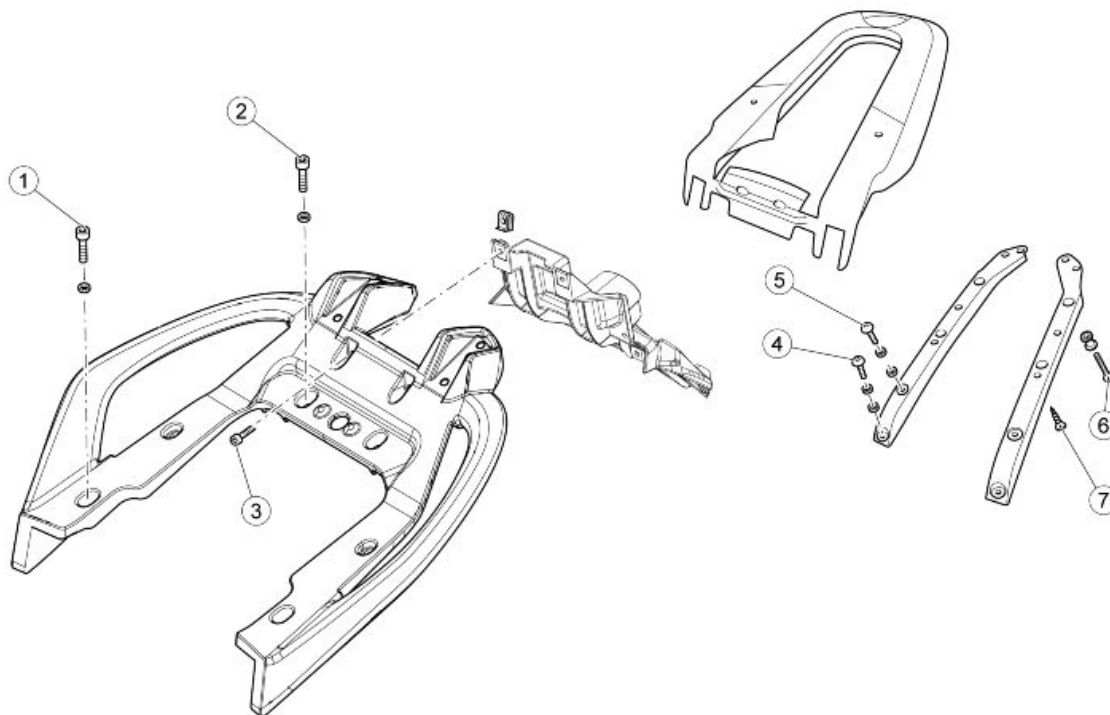
CARROCERÍA TRASERA

pos.	Descripción	Tipo	Cantidad	Par	Notas
1	Tornillos SWP de fijación placa batería	M5x20	4	Manual	-
2	Tornillos TBEI con reborde de fijación carenados y faldilla guardabarros	M5x9	10	6 Nm (4,42 lbf ft)	-
3	Tornillos Cab.Hex. con reborde de fijación soportes maletas	M6	4	10 Nm (7,38 lbf ft)	-
4	Tornillos TBEI con reborde para fijación faldilla guardabarros	M5x12	2	6 Nm (4,43 lbf ft)	-



PORTAMATRÍCULA

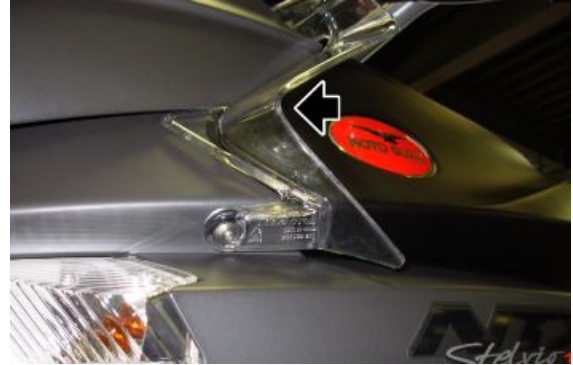
pos.	Descripción	Tipo	Cantidad	Par	Notas
1	Tornillos TBEI con reborde para fijación porta matrícula	M5	2	6 Nm (4,43 lbf ft)	-
2	Tornillos TBEI especiales	-	2	6 Nm (4,43 lbf ft)	-
3	Tuerca autobloqueante con reborde para fijación del reflector	M5	1	6 Nm (4,43 lbf ft)	-

**ASA DE AGARRE Y PORTAEQUIPAJES**

pos.	Descripción	Tipo	Cantidad	Par	Notas
1	Tornillo Cab.Cil.Hex.Int. para fijación del asa de agarre del pasajero	M6x25	4	10 Nm (7,38 lbf ft)	-
2	Tornillo Cab.Cil.Hex.Int. para fijación del asa de agarre del pasajero	M8	2	25 Nm (18,44 lbf ft)	-
3	Tornillo para fijación del portamatrícula al asa de agarre	M5	2	6 Nm (4,42 lbf ft)	-
4	Tornillo TBEI de fijación soportes portaequipajes	M8x20	2	25 Nm (18,44 lbf ft)	-
5	Tornillo TBEI de fijación soportes portaequipajes	M8x30	2	25 Nm (18,44 lbf ft)	-
6	Tornillo TSPEI de fijación de la tapa del portaequipajes	M6x35	2	10 Nm (7,38 lbf ft)	-
7	Tornillo autorroscante de fijación de la tapa del portaequipajes	5	4	Manual	-

Grupo instrumentos

- Desmontar los deflectores laterales transparentes.



- Retirar los tornillos (1)



- Desenganchar los extremos del tablero y levantarlo.



- Desconectar el conector del tablero (2) y el conector de la toma de corriente (3)



- Retirar el tablero.

NOTA

PARA EL MONTAJE EFECTUAR EL PROCEDIMIENTO INVERSO

Faros suplementarios

- Quitar las abrazaderas (1) del chasis para liberar los mazos de cables de los faros suplementarios y desconectar los conectores (2).



- Quitar las abrazaderas (3) para liberar completamente el mazo de cables de los faros suplementarios.



- Desenroscar, retirar el tornillo (4) y conservar la tuerca o como alternativa retirar los tornillos (5) para no modificar el ángulo de inclinación de los haces luminosos.
- En este momento se pueden desmontar los faros suplementarios.

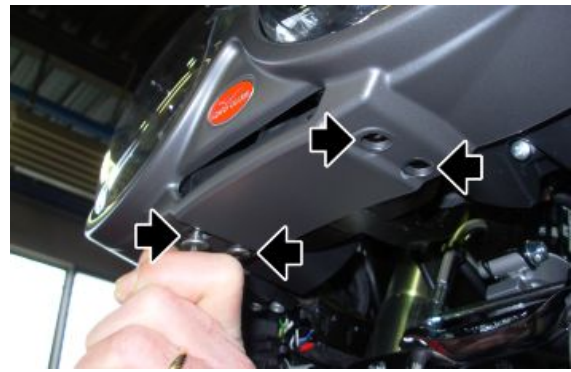
**NOTA**

PARA EL MONTAJE EFECTUAR EL PROCEDIMIENTO INVERSO

Cúpula

- Quitar el parabrisas.
- Retirar el tablero.

- Quitar los cuatro tornillos inferiores.



- Quitar los dos tornillos de fijación de la cúpula al bastidor en correspondencia con los intermitentes delanteros.



- Quitar los dos tornillos de fijación de la cúpula al bastidor en correspondencia con el tablero.



- Desconectar los conectores de los faros y extraer la cúpula.

Placa porta-estribo piloto

LADO IZQUIERDO

- Desenroscar y quitar el tornillo superior, recuperando la arandela y la tuerca.



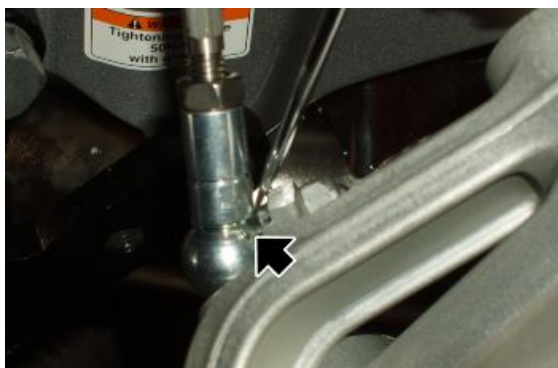
- Desenroscar y quitar el tornillo inferior, recuperando las dos arandelas y el distanciador.



- Desenroscar y quitar el tornillo inferior, recuperando la arandela y el distanciador.



- Desconectar la varilla del cambio de velocidades para liberar el muelle.
- Retirar la placa de soporte del estribo izquierdo.

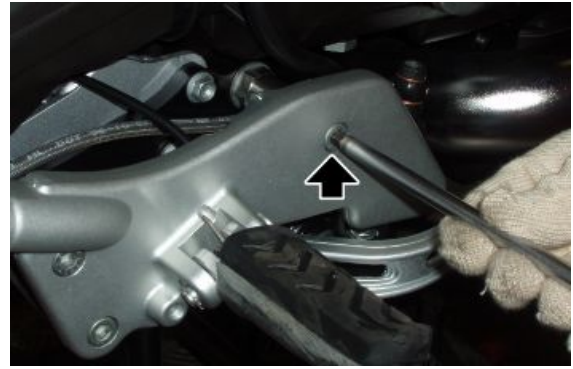


LADO DERECHO

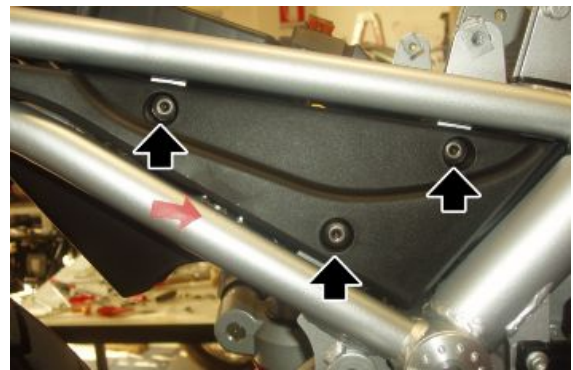
- Desenroscar y quitar el tornillo superior, recuperando la arandela y la tuerca.



- Desenroscar y quitar el tornillo inferior delantero.



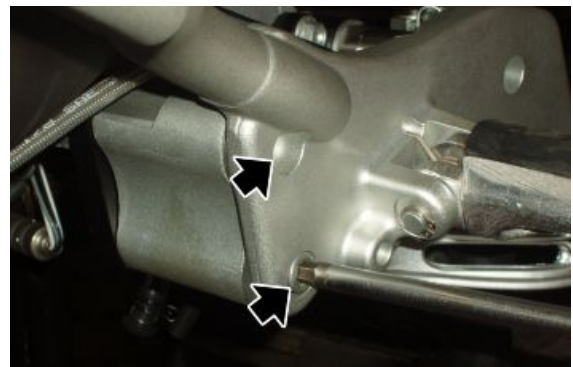
- Desenroscar y quitar los tres tornillos.
- Retirar el carenado bajo el asiento de-recho.



- Desconectar los conectores del interruptor palanca del freno trasero y del sensor de velocidad.
- Retirar las abrazaderas del mazo de cables.



- Desenroscar y quitar los dos tornillos inferiores traseros, recuperando las arandelas y el distanciador.



- Desenroscar y quitar el tornillo.
- Desplazar el depósito de líquido de freno trasero, manteniéndolo conectado al tubo.



- Extraer la placa portaestribo derecha manteniendo el depósito del líquido de frenos en posición vertical.

Carenados laterales

- Retirar el tornillo interior prestando atención a conservar la arandela correspondiente.



- Retirar el tornillo inferior exterior.

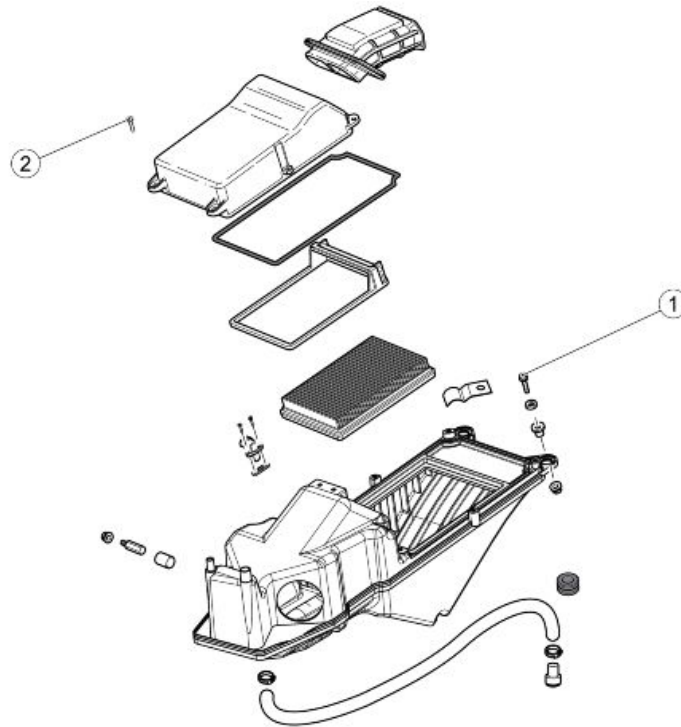


- Desconectar el conector del intermitente delantero y retirar el carenado lateral.



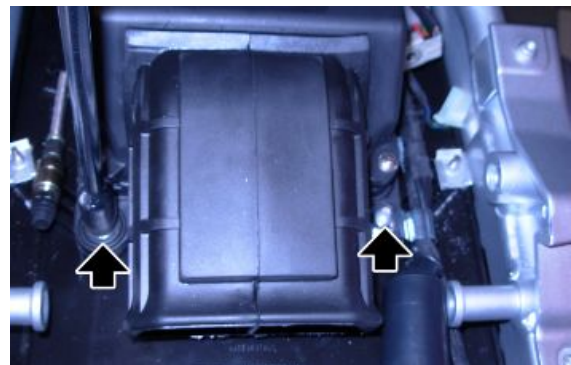
ATENCIÓN

REALIZAR LA MISMA OPERACIÓN DE DESMONTAJE TAMBIÉN PARA EL CARENADO OPUESTO

Caja filtro aire**FILTRO DE AIRE**

pos.	Descripción	Tipo	Cantidad	Par	Notas
1	Tornillo de fijación de la caja del filtro de aire al chasis	-	2	10 Nm (7,38 lbf ft)	-
2	Tornillo de fijación de la tapa de la caja del filtro de aire	SWP 5x20	6	3 Nm (2,21 lbf ft)	-

- Retirar el asiento.
- Retirar el asa de agarre del pasajero.
- Desenroscar y quitar los dos tornillos, recuperando el pasacable.



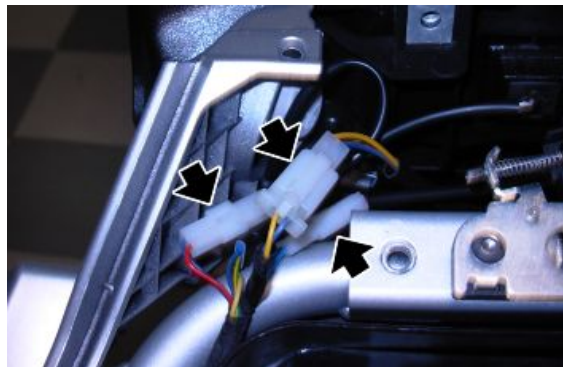
- Desconectar el conector del sensor de temperatura de aire.



- Extraer y desplazar de su alojamiento la caja de fusibles principales.



- Desenchufar los conectores del faro trasero.



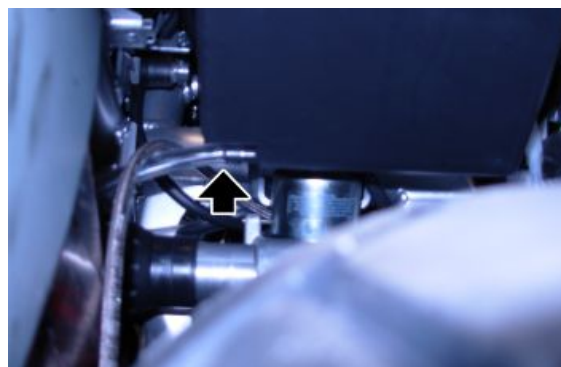
- Liberar del pasacable el tubo de purga del embrague.



- Operando de ambos lados, desenroscar y quitar los tres tornillos.
- Retirar el salpicadero.



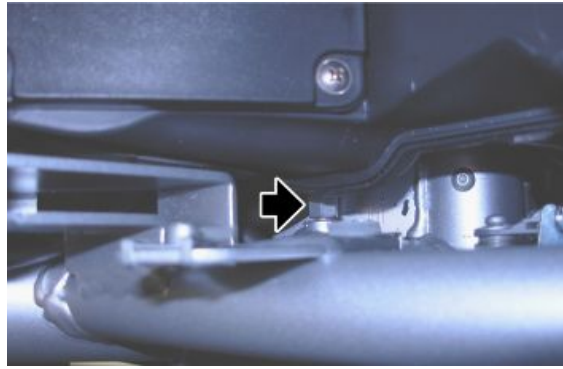
- Liberar de la abrazadera el respiradero situado en el lado derecho de la caja del filtro y retirarlo.
- Operando de ambos lados, aflojar la abrazadera.



- Retirar los dos respiraderos.



- Operando de ambos lados, desenroscar y quitar el espárrago.
- Retirar la caja del filtro.



Ver también

[Sillín](#)

Deposito carburante

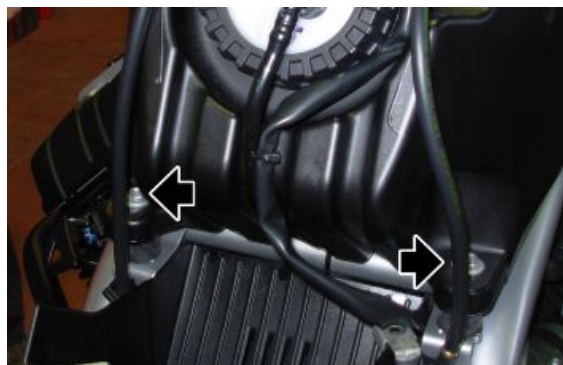
EXTRACCIÓN DEL CUBRE DEPÓSITO COMBUSTIBLE

- Quitar los tornillos (1) del lado derecho de la motocicleta.
- Quitar los tornillos (2) del lado derecho de la motocicleta.
- Retirar los carenados laterales.
- Retirar el tablero.

- Retirar el tornillo delantero del depósito.



- Retirar los tornillos traseros del depósito.



Ver también

Carenados laterales

- Desconectar el tubo del combustible (1)
- Desconectar los respiraderos (2)
- Desconectar el conector de la bomba de combustible (3)



- Retirar el depósito de combustible

NOTA

PARA EL MONTAJE EFECTUAR EL PROCEDIMIENTO INVERSO

Parabrisas regulable

- Retirar el cristal del parabrisas.
- Operando en ambos lados, desenroscar y retirar el tornillo superior de regulación parabrisas y quitar el pomo.



- Trabajando en ambos lados, desenroscar y quitar el tornillo inferior.



- Trabajando en ambos lados, retirar el soporte del parabrisas del estribo.



- Retirar los cuatro casquillos de los estribos.

En caso de sustitución de los casquillos, recordar colocarlos con el diámetro mayor dentro de los estribos.



INDICE DE LOS ARGUMENTOS

PRE ENTREGA

PRE EN

Antes de entregar el vehículo, efectuar los controles listados.

ADVERTENCIA

PRESTAR MUCHA ATENCIÓN AL MANIPULAR LA GASOLINA.

Comprobación estética

- Pintura
 - Acoplamiento de las Partes plásticas
 - Arañazos
 - Suciedad
-

Comprobación aprietes

- Bloqueos de seguridad:
 - grupo suspensiones delantera y trasera
 - grupo fijación de pinzas del freno delanteras y traseras
 - grupo rueda delantera y trasera
 - fijaciones motor - chasis
 - grupo volante
 - Tornillos de fijación de partes plásticas
-

Instalación eléctrica

- Interruptor principal
 - Faros: de carretera, de cruces, de posición (delantero y trasero), y sus correspondientes testigos
 - Regulación del proyector según las normas vigentes
 - Pulsadores de luces de stop delanteras y traseras, y su bombilla respectiva
 - Intermitentes y sus respectivos testigos
 - Luz del instrumental
 - Instrumentos: indicador de gasolina y temperatura (si estuvieran presentes)
 - Testigos del grupo de instrumentos
 - Claxon
 - Arranque eléctrico
 - Apagado del motor con interruptor de parada de emergencia y caballete lateral
 - Pulsador de apertura eléctrica del compartimiento portacasco (si estuviera presente)
 - Mediante el instrumento de diagnóstico, controlar que en la/s centralita/s esté presente la última versión del mapa y eventualmente reprogramar la/s centralita/s: consultar el sitio de Internet de la
-

asistencia técnica para saber si existen actualizaciones disponibles y para conocer los detalles de la operación.

ATENCIÓN

LA BATERÍA SE DEBE CARGAR ANTES DE SER USADA POR PRIMERA VEZ PARA GARANTIZAR EL MÁXIMO RENDIMIENTO. LA FALTA DE UNA CARGA ADECUADA DE LA BATERÍA ANTES DE UTILIZARLA POR PRIMERA VEZ CON BAJO NIVEL DE ELECTROLITO DAÑARÁ PREMATURAMENTE LA BATERÍA.

ATENCIÓN

CUANDO SE INSTALA LA BATERÍA, EN PRIMER LUGAR FIJAR EL CABLE POSITIVO Y POSTERIORMENTE EL NEGATIVO. PROCEDER INVERSAMENTE EN EL DESMONTAJE.

ADVERTENCIA

EL ELECTROLITO DE LA BATERÍA ES TÓXICO Y PROVOCA QUEMADURAS GRAVES. CONTIENE ÁCIDO SULFÚRICO. POR LO TANTO, EVITAR EL CONTACTO CON LOS OJOS, LA PIEL Y LA ROPA.

EN CASO DE CONTACTO CON LOS OJOS Y LA PIEL, LAVARSE CON ABUNDANTE AGUA DURANTE APROXIMADAMENTE 15 MINUTOS E INMEDIATAMENTE BUSCAR ASISTENCIA MÉDICA

EN CASO DE INGESTIÓN DEL LÍQUIDO, BEBER INMEDIATAMENTE ABUNDANTE CANTIDAD DE AGUA O ACEITE VEGETAL. LLAMAR INMEDIATAMENTE A UN MÉDICO.

LAS BATERÍAS PRODUCEN GASES EXPLOSIVOS; MANTENER LEJOS DE LLAMAS DESNUDAS, CHISPAS O CIGARRILLOS. VENTILAR EL AMBIENTE CUANDO SE RECARGA LA BATERÍA EN LOCALES CERRADOS. PROTEGERSE SIEMPRE LOS OJOS CUANDO SE TRABAJE CERCA DE BATERÍAS.

MANTENER FUERA DEL ALCANCE DE LOS NIÑOS.

ATENCIÓN

NO UTILIZAR NUNCA FUSIBLES DE CAPACIDAD SUPERIOR A LA RECOMENDADA. EL USO DE UN FUSIBLE CON CAPACIDAD INADECUADA PUEDE PROVOCAR DAÑOS EN TODO EL VEHÍCULO, E INCLUSO RIESGO DE INCENDIO.

Comprobación niveles

- Nivel de líquido de la instalación de frenos hidráulicos
 - Nivel de líquido de la instalación del embrague (si estuviera presente)
 - Nivel de aceite del cambio (si estuviera presente)
 - Nivel de aceite de la transmisión (si estuviera presente)
 - Nivel de líquido refrigerante del motor (si estuviera presente)
 - Nivel de aceite del motor
 - Nivel de aceite del mezclador (si estuviera presente)
-

Prueba en carretera

- Arranque en frío
 - Funcionamiento de instrumentos
 - Respuesta al mando de aceleración
 - Estabilidad en aceleración y frenado
 - Eficacia de frenos delantero y trasero
 - Eficacia de suspensiones delantera y trasera
 - Ruido anormal
-

Comprobación estático

Control estático después de la prueba en carretera:

- Arranque con motor caliente
 - Funcionamiento starter (si estuviera presente)
 - Adherencia mínima (girando el manillar)
 - Rotación homogénea de la dirección
 - Eventuales pérdidas
 - Funcionamiento del electroventilador del radiador (si estuviera presente)
-

Comprobación funcional

- Instalación de frenos hidráulicos
- Carrera de las palancas del freno y embrague (si estuviera presente)
- Embrague - Control de buen funcionamiento
- Motor - Control de buen funcionamiento general y ausencia de ruidos anormales
- Otros
- Control de documentos:
 - Control de n° de chasis y n° de motor
 - Control de Herramientas provistas
- Montaje de la matrícula
- Control de cerraduras
- Control de presión de los neumáticos
- Montaje de los espejos y de eventuales accesorios



NO SUPERAR LA PRESIÓN DE INFLADO PRESCRITA PUESTO QUE LOS NEUMÁTICOS PUEDEN REVENTAR.

ATENCIÓN



LA PRESIÓN DE INFLADO DE LOS NEUMÁTICOS DEBE SER CONTROLADA Y REGULADA CUANDO LOS MISMOS SE ENCUENTRAN A TEMPERATURA AMBIENTE.

A

ABS: 133, 316, 323, 326
Aceite motor: 68, 70, 122, 174, 310
Alternador: 167, 169, 201, 234
Amortiguador:
Amortiguadores: 279
Arranque: 101, 153, 178
Asiento:

B

Batería: 100, 104
Bielas:
Bloque motor:
Bobina: 120
Bombillas: 102

C

Caballote: 125
Caballote central:
Caballote lateral: 125
Cambio: 70, 123, 149, 151, 153, 154, 158, 163, 165–167, 182
Carenados: 356, 360
Cigüeñal: 55, 203, 206, 220, 222, 225
Cilindro: 53, 210, 213, 221
Combustible:
Conectores: 129
Cuerpo de mariposa:
Cárter: 55, 220, 227, 236, 239
Cárter del aceite:
Cúpula: 352

D

Depósito:
Diagnóstico: 321

E

ECU: 130, 251, 323
Embrague: 124, 179, 182, 183, 221
Escape: 136, 306, 309
Esquema eléctrico: 95

F

Faro delantero:
Faro trasero:
Filtro de aire: 71
Freno: 330, 331, 333
Fusibles: 102

G

Grupo térmico: 208

Guardabarros:

H

Horquilla: 259, 265, 269

Horquillas: 164

I

Identificación: 11

Instalación eléctrica: 13, 77, 79, 364

Interruptor Run/Stop: 128

L

Laterales: 356, 360

M

Manillar:

Mantenimiento: 329

N

Neumáticos: 14

Normas de seguridad: 7

P

Pantalla: 251–253, 255, 323–326

Parabrisas: 361

Pastillas: 334, 336

Portaequipajes:

Portamatrícula:

Productos aconsejados:

R

Radiador: 174, 310

Rueda delantera: 257, 263

Rueda trasera: 279

S

Sensor de caída: 126

Sensor de temperatura aire:

Sincronización cilindros: 248

Sonda lambda: 114

T

Tablero: 98, 132

Tapa culata: 189, 192, 219

Transmisión: 12, 67

Á

Árbol primario: 163

Árbol secundario: 163