



MANUALE STAZIONE DI SERVIZIO

B043101



NEVADA - NEVADA ANNIVERSARIO



MANUALE STAZIONE DI SERVIZIO

NEVADA - NEVADA ANNIVERSARIO

IL VALORE DELL'ASSISTENZA

Grazie ai continui aggiornamenti e ai programmi di formazione tecnica sui prodotti Moto Guzzi, i meccanici della Rete Ufficiale **Moto Guzzi** conoscono a fondo questo veicolo e dispongono dell'attrezzatura specifica occorrente per una corretta esecuzione degli interventi di manutenzione e riparazione.

L'affidabilità del veicolo dipende anche dalle condizioni meccaniche dello stesso. Il controllo prima della guida, la regolare manutenzione e l'utilizzo esclusivo dei **ricambi originali Moto Guzzi** sono fattori essenziali!

Per avere informazioni sul **Concessionario e/o Centro Assistenza Ufficiale** più vicino, riferirsi al nostro sito web:

www.motoguzzi.com

Solo se si richiedono ricambi originali Moto Guzzi si avrà un prodotto studiato e testato già durante la fase di progettazione del veicolo. I ricambi originali Moto Guzzi sono sistematicamente sottoposti a procedure di controllo della qualità, per garantirne la piena affidabilità e durata nel tempo. Le descrizioni ed illustrazioni nella presente pubblicazione sono fornite ai fini descrittivi e non possono essere ritenute vincolanti.

Piaggio & C. S.p.A. si riserva il diritto, ferme restando le caratteristiche essenziali del tipo di prodotto qui descritto ed illustrato, di apportare in qualunque momento, senza impegnarsi ad aggiornare tempestivamente questa pubblicazione, le eventuali modifiche di organi, particolari o forniture di accessori, che essa ritenga opportuni per scopo di miglioramento o per qualsiasi altra esigenza di carattere costruttivo o commerciale.

Non tutte le versioni riportate nella presente pubblicazione sono disponibili in ogni Paese. La disponibilità delle singole versioni deve essere verificata con la rete ufficiale di vendita Moto Guzzi.

Il marchio Moto Guzzi è di proprietà di Piaggio & C. S.p.A.

© Copyright 2012 - Piaggio & C. S.p.A. Tutti i diritti sono riservati. Vietata la riproduzione anche parziale. Piaggio & C. S.p.A. Viale Rinaldo Piaggio, 25 - 56025 PONTEDERA (PI), Italia

www.piaggio.com

MANUALE STAZIONE DI SERVIZIO NEVADA - NEVADA ANNIVERSARIO

Questo manuale fornisce le informazioni principali per le procedure di normale intervento sul veicolo. Questa pubblicazione è indirizzata ai **Concessionari Moto Guzzi** e ai loro meccanici qualificati; molte nozioni sono state volutamente omesse, perché giudicate superflue. Non essendo possibile includere nozioni meccaniche complete in questa pubblicazione, le persone che utilizzano questo manuale devono essere in possesso sia di una preparazione meccanica di base, che di una conoscenza minima sulle procedure inerenti ai sistemi di riparazione dei motoveicoli. Senza queste conoscenze, la riparazione o il controllo del veicolo potrebbe essere inefficiente o pericolosa. Non essendo descritte dettagliatamente tutte le procedure per la riparazione, e il controllo del veicolo, bisogna adottare particolare attenzione al fine di evitare danni ai componenti e alle persone. Per offrire al cliente maggiore soddisfazione dall'uso del veicolo, **Moto Guzzi** s.p.a. si impegna a migliorare continuamente i propri prodotti e la relativa documentazione. Le principali modifiche tecniche e modifiche alle procedure per le riparazioni del veicolo vengono comunicate a tutti i **Punti Vendita Moto Guzzi e alle Filiali nel Mondo**. Tali modifiche verranno apportate, nelle edizioni successive di questo manuale. Nel caso di necessità o dubbi sulle procedure di riparazione e di controllo, interpellare il **REPARTO ASSISTENZA Moto Guzzi**, il quale sarà in grado di fornirvi qualsiasi informazione al riguardo, oltre a fornire eventuali comunicazioni su aggiornamenti e modifiche tecniche applicate al veicolo.

NOTA BENE Indica una nota che dà le informazioni chiave per rendere il procedimento più facile e più chiaro

ATTENZIONE Indica i procedimenti specifici che si devono seguire per evitare danni al veicolo

AVVERTENZA Indica i procedimenti specifici che si devono seguire per evitare possibili infortuni a chi ripara il veicolo



Sicurezza delle Persone Il mancato o incompleto rispetto di queste prescrizioni può comportare pericolo grave per l'incolumità delle persone.



Salvaguardia dell'Ambiente Indica i giusti comportamenti da tenere perchè l'uso del veicolo non rechi alcun danno alla natura.



Integrità del Veicolo Il mancato o incompleto rispetto di queste prescrizioni comporta il pericolo di seri danni al veicolo e talvolta anche il decadimento della garanzia



INDICE DEGLI ARGOMENTI

CARATTERISTICHE

CAR

ATTREZZATURA SPECIALE

ATT

MANUTENZIONE

MAN

IMPIANTO ELETTRICO

IMP ELE

MOTORE DAL VEICOLO

MOT VE

MOTORE

MOT

ALIMENTAZIONE

ALIM

SOSPENSIONI

SOSP

CICLISTICA

CICL

CARROZZERIA

CARROZ

PRECONSEGNA

PRECON

INDICE DEGLI ARGOMENTI

CARATTERISTICHE

CAR

Norme

Norme sicurezza

Monossido di carbonio

Se è necessario far funzionare il motore per poter effettuare qualche operazione, assicurarsi che questo avvenga in uno spazio aperto o in un locale ben ventilato. Non fare mai funzionare il motore in spazi chiusi. Se si opera in uno spazio chiuso, utilizzare un sistema di evacuazione dei fumi di scarico.

ATTENZIONE



I FUMI DI SCARICO CONTENGONO MONOSSIDO DI CARBONIO, UN GAS VELENOSO CHE PUÒ PROVOCARE LA PERDITA DI CONOSCENZA E ANCHE LA MORTE.

Combustibile

ATTENZIONE



IL CARBURANTE UTILIZZATO PER LA PROPULSIONE DEI MOTORI A SCOPPIO È ESTREMA-MENTE INFIAMMABILE E PUÒ DIVENIRE ESPLOSIVO IN DETERMINATE CONDIZIONI. È OP-PORTUNO EFFETTUARE IL RIFORNIMENTO E LE OPERAZIONI DI MANUTENZIONE IN UNA ZONA VENTILATA E A MOTORE SPENTO. NON FUMARE DURANTE IL RIFORNIMENTO E IN VICINANZA DI VAPORI DI CARBURANTE, EVITANDO ASSOLUTAMENTE IL CONTATTO CON FIAMME LIBERE, SCINTILLE E QUALSIASI ALTRA FONTE CHE POTREBBE CAUSARNE L'AC-CENSIONE O L'ESPLOSIONE.

NON DISPERDERE IL CARBURANTE NELL'AMBIENTE.

TENERE LONTANO DALLA PORTATA DEI BAMBINI.

Componenti caldi

Il motore e i componenti dell'impianto di scarico diventano molto caldi e rimangono caldi per un certo periodo anche dopo che il motore è stato spento. Prima di maneggiare questi componenti, indossare guanti isolanti o attendere fino a che il motore e l'impianto di scarico si sono raffreddati.

Olio motore e olio cambio usati

ATTENZIONE



NEL CASO DI INTERVENTI DI MANUTENZIONE SI CONSIGLIA L'UTILIZZO DI GUANTI PROTET-TIVI IMPERMEABILI.

L'OLIO MOTORE O CAMBIO PUO' CAUSARE SERI DANNI ALLA PELLE SE MANEGGIATO A LUNGO E QUOTIDIANAMENTE.

SI CONSIGLIA DI LAVARE ACCURATAMENTE LE MANI DOPO AVERLO MANEGGIATO.

CONSEGNARLO O FARLO RITIRARE DALLA PIÙ VICINA AZIENDA DI RECUPERO OLI USATI O DAL FORNITORE.

NON DISPERDERE L'OLIO NELL'AMBIENTE

TENERE LONTANO DALLA PORTATA DEI BAMBINI.

Liquido freni e frizione



I LIQUIDI FRENI E FRIZIONE POSSONO DANNEGGIARE LE SUPERFICI VERNICIATE, IN PLASTICA O GOMMA. QUANDO SI EFFETTUA LA MANUTENZIONE DELL'IMPIANTO FRENANTE O DELL'IMPIANTO FRIZIONE, PROTEGGERE QUESTI COMPONENTI CON UNO STRACCIO PULITO. INDOSSARE SEMPRE OCCHIALI DI PROTEZIONE QUANDO SI EFFETTUA LA MANUTENZIONE DEGLI IMPIANTI. IL LIQUIDO FRENI E FRIZIONE SONO ESTREMAMENTE DANNOSI PER GLI OCCHI. IN CASO DI CONTATTO ACCIDENTALE CON GLI OCCHI, SCIACQUARE IMMEDIATAMENTE CON ABBONDANTE ACQUA FRESCA E PULITA, INOLTRE CONSULTARE IMMEDIATAMENTE UN MEDICO.

TENERE LONTANO DALLA PORTATA DEI BAMBINI.

Elettrolita e gas idrogeno della batteria

ATTENZIONE



L'ELETTROLITA DELLA BATTERIA È TOSSICO, CAUSTICO E A CONTATTO CON L'EPIDERMIDE PUÒ CAUSARE USTIONI, IN QUANTO CONTIENE ACIDO SOLFORICO. INDOSSARE GUANTI BEN ADERENTI E ABBIGLIAMENTO PROTETTIVO QUANDO SI MANEGGIA L'ELETTROLITA DELLA BATTERIA. SE DEL LIQUIDO ELETTROLITICO VENISSE A CONTATTO CON LA PELLE, LAVARE ABBONDANTEMENTE CON ACQUA FRESCA. È PARTICOLARMENTE IMPORTANTE PROTEGGERE GLI OCCHI, PERCHÉ UNA QUANTITÀ ANCHE MINUSCOLA DI ACIDO DELLA BATTERIA PUÒ CAUSARE LA CECITÀ. SE VENISSE A CONTATTO CON GLI OCCHI, LAVARE ABBONDANTEMENTE CON ACQUA PER QUINDICI MINUTI, QUINDI RIVOLGERSI TEMPESTIVAMENTE A UN OCULISTA. LA BATTERIA EMANA GAS ESPLOSIVI, È OPPORTUNO TENERE LONTANE FIAMME, SCINTILLE, SIGARETTE E QUALSIASI ALTRA FONTE DI CALORE. PREVEDERE UN'AERAZIONE ADEGUATA QUANDO SI EFFETTUA LA MANUTENZIONE O LA RICARICA DELLA BATTERIA.

TENERE LONTANO DALLA PORTATA DEI BAMBINI.

IL LIQUIDO DELLA BATTERIA È CORROSIVO. NON VERSARLO O SPARGERLO, IN SPECIAL MODO SULLE PARTI IN PLASTICA. ACCERTARSI CHE L'ACIDO ELETTROLITICO SIA SPECIFICO PER LA BATTERIA DA ATTIVARE.

Norme manutenzione

PRECAUZIONI E INFORMAZIONI GENERALI

Quando si esegue la riparazione, lo smontaggio e il rimontaggio del veicolo attenersi scrupolosamente alle seguenti raccomandazioni.

PRIMA DELLO SMONTAGGIO DEI COMPONENTI

- Rimuovere lo sporco, il fango, la polvere e i corpi estranei dal veicolo prima dello smontaggio dei componenti. Impiegare, dove previsto, gli attrezzi speciali progettati per questo veicolo.

SMONTAGGIO DEI COMPONENTI

- Non allentare e/o serrare le viti e i dadi utilizzando pinze o altri attrezzi ma impiegare sempre la chiave apposita.
- Contrassegnare le posizioni su tutti i giunti di connessioni (tubi, cavi, ecc.) prima di dividerli e identificarli con segni distintivi differenti.

- Ogni pezzo va segnato chiaramente per poter essere identificato in fase di installazione.
- Pulire e lavare accuratamente i componenti smontati, con detergente a basso grado di infiammabilità.
- Tenere insieme le parti accoppiate tra di loro, perché si sono "adattate" l'una all'altra in seguito alla normale usura.
- Alcuni componenti devono essere utilizzati assieme oppure sostituiti completamente.
- Tenersi lontani da fonti di calore.

RIMONTAGGIO DEI COMPONENTI**ATTENZIONE**

I CUSCINETTI DEVONO RUOTARE LIBERAMENTE, SENZA IMPUNTAMENTI E/O RUMOROSITÀ, ALTRIMENTI DEVONO ESSERE SOSTITUITI.

- Utilizzare esclusivamente RICAMBI ORIGINALI Moto Guzzi.
- Attenersi all'impiego dei lubrificanti e del materiale di consumo consigliato.
- Lubrificare le parti (quando è possibile) prima di rimontarle.
- Nel serraggio di viti e dadi, iniziare con quelli di diametro maggiore oppure quelli interni, procedendo in diagonale. Eseguire il serraggio con passaggi successivi, prima di applicare la coppia di serraggio.
- Sostituire sempre i dadi autobloccanti, le guarnizioni, gli anelli di tenuta, gli anelli elastici, gli anelli O-Ring (OR), le copiglie e le viti, se presentano danneggiamenti alla filettatura, con altri nuovi.
- Quando si montano i cuscinetti, lubrificarli abbondantemente.
- Controllare che ogni componente sia stato montato in modo corretto.
- Dopo un intervento di riparazione o di manutenzione periodica, effettuare i controlli preliminari e collaudare il veicolo in una proprietà privata o in una zona a bassa intensità di circolazione.
- Pulire tutti i piani di giunzione, i bordi dei paraolio e le guarnizioni prima del rimontaggio. Applicare un leggero velo di grasso a base di litio sui bordi dei paraolio. Rimontare i paraolio e i cuscinetti con il marchio o numero di fabbricazione rivolti verso l'esterno (lato visibile).

CONNETTORI ELETTRICI

I connettori elettrici vanno scollegati come segue, il mancato rispetto di queste procedure causa danni irreparabili al connettore e al cablaggio:

Se presenti, premere sugli appositi agganci di sicurezza.

- Afferrare i due connettori e disinserirli tirando in senso opposto uno all'altro.
- In presenza di sporcizia, ruggine, umidità, ecc, pulire accuratamente l'interno del connettore utilizzando un getto d'aria in pressione.
- Accertarsi che i cavi siano correttamente agganciati ai terminali interni ai connettori.
- Inserire successivamente i due connettori accertandosi del corretto accoppiamento (se presenti gli opposti agganci si udirà il tipico "click").

ATTENZIONE

PER DISINSERIRE I DUE CONNETTORI NON TIRARE I CAVI.

NOTA BENE

I DUE CONNETTORI HANNO UN SOLO SENSO DI INSERIMENTO, PRESENTARLI ALL'ACCOPPIAMENTO NEL GIUSTO SENSO.

COPPIE DI SERRAGGIO

ATTENZIONE

NEL CASO IN CUI SI SVITI UN DADO AUTOFRENANTE E' NECESSARIO SOSTITUIRLO CON UNO NUOVO.

ATTENZIONE

NON DIMENTICARE CHE LE COPPIE DI SERRAGGIO DI TUTTI GLI ELEMENTI DI FISSAGGIO POSTI SU RUOTE, FRENI, PERNI RUOTA E ALTRI COMPONENTI DELLE SOSPENSIONI SVOLGONO UN RUOLO FONDAMENTALE NEL GARANTIRE LA SICUREZZA DEL VEICOLO E VANNO MANTENUTE AI VALORI PRESCRITTI. CONTROLLARE REGOLARMENTE LE COPPIE DI SERRAGGIO DEGLI ELEMENTI DI FISSAGGIO E UTILIZZARE SEMPRE UNA CHIAVE DINAMOMETRICA QUANDO LI SI RIMONTA. IN CASO DI MANCATO RISPETTO DI QUESTE AVVERTENZE, UNO DI QUESTI COMPONENTI POTREBBE ALLENTARSI E STACCARSI ANDANDO A BLOCCARE UNA RUOTA O PROVOCANDO ALTRI PROBLEMI CHE PREGIUDICHEREBBERO LA MANOVRABILITÀ, CAUSANDO CADUTE CON IL RISCHIO DI GRAVI LESIONI O DI MORTE.

Rodaggio

Il rodaggio del motore è fondamentale per garantirne la successiva durata e il corretto funzionamento. Percorrere, se possibile, strade con molte curve e/o collinose, dove il motore, le sospensioni e i freni vengano sottoposti a un rodaggio più efficace. Variare la velocità di guida durante il rodaggio. In questo modo si consente di "caricare" il lavoro dei componenti e successivamente "scaricare", raffreddando le parti del motore.

ATTENZIONE

E' POSSIBILE CHE LA FRIZIONE EMETTA UN LEGGERO ODORE DI BRUCIATO, DURANTE IL PRIMO PERIODO DI UTILIZZO. QUESTO FENOMENO E' PERFETTAMENTE NORMALE E SCOMPARRA' NON APPENA I DISCHI FRIZIONE SI SARANNO RODATI.

SEBBENE SIA IMPORTANTE SOLLECITARE I COMPONENTI DEL MOTORE DURANTE IL RODAGGIO, FARE MOLTA ATTENZIONE A NON ECCEDERE.

ATTENZIONE

SOLTANTO DOPO AVER EFFETTUATO IL TAGLIANDO DI FINE RODAGGIO E' POSSIBILE OTTENERE LE MIGLIORI PRESTAZIONI DEL VEICOLO.

Attenersi alle seguenti indicazioni:

- Non accelerare bruscamente e completamente quando il motore sta funzionando a un regime di giri basso, sia durante che dopo il rodaggio.
- Durante i primi 100 km (62 mi) agire con cautela sui freni ed evitare brusche e prolungate frenate. Ciò per consentire un corretto assestamento del materiale d'attrito delle pastiglie sui dischi freno.



AL CHILOMETRAGGIO PREVISTO, FAR ESEGUIRE A UN CONCESSIONARIO UFFICIALE Moto Guzzi I CONTROLLI PREVISTI NELLA TABELLA "FINE RODAGGIO" DELLA SEZIONE MANUTENZIONE PROGRAMMATA, AL FINE DI EVITARE DANNI A SE STESSI, AGLI ALTRI E/O AL VEICOLO.

Identificazione veicolo

POSIZIONE NUMERI DI SERIE

Questi numeri sono necessari per l'immatricolazione del veicolo.

NOTA BENE

L'ALTERAZIONE DEI NUMERI DI IDENTIFICAZIONE PUÒ FAR INCORRERE IN GRAVI SANZIONI PENALI E AMMINISTRATIVE, IN PARTICOLARE L'ALTERAZIONE DEL NUMERO DI TELAIO COMPORTA L'IMMEDIATA DECADENZA DELLA GARANZIA.

Questo numero è composto da cifre e lettere come nell'esempio sotto riportato.

ZGULWE0012MXXXXXX

LEGENDA:

ZGU: codice WMI (World manufacture identifier);

LW: modello;

E00 (V7 Stone), **G00** (V7 Special), **H00** (V7 Racer) : varianti versioni;

0: digit free

12: anno di fabbricazione variabile (12 - per 2012)

M: stabilimento di produzione (M= Mandello del Lario);

XXXXXX: numero progressivo (6 cifre);

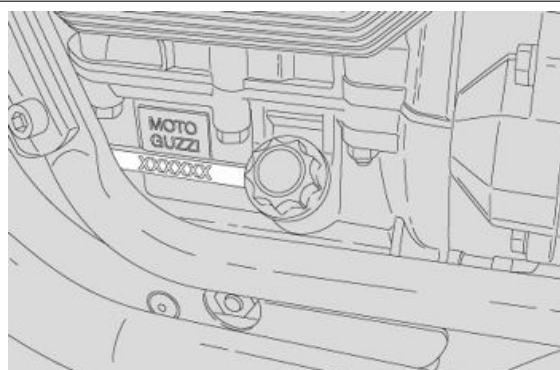
NUMERO DI TELAIO

Il numero di telaio è stampigliato sul canotto dello sterzo, lato destro.



NUMERO DI MOTORE

Il numero di motore è stampigliato sul lato sinistro, vicino al tappo di controllo livello olio motore.



Dimensioni e massa

DIMENSIONI E MASSA

Caratteristica	Descrizione / Valore
Lunghezza massima	2166 mm (85.27 in)
Lunghezza massima (Anniversario)	2210 mm (87.01 in)
Larghezza massima	805 mm (31.69 in)

Caratteristica	Descrizione / Valore
Larghezza massima (Anniversario)	800 mm (31.5 in)
Altezza massima (manopole)	1068 mm (42.04 in)
Altezza massima (Esclusi specchi retrovisori) (Anniversario)	1120 mm (44.10 in)
Altezza alla sella	770 mm (30.31 in)
Interasse	1467 mm (57.75 in)
Altezza libera minima dal suolo	209 mm (8.22 in)
Peso in ordine di marcia	191 kg (421.08 lb)

Motore

MOTORE

Caratteristica	Descrizione / Valore
Tipo	bicilindrico trasversale a V 90°, a quattro tempi
Numero cilindri	2
Cilindrata	744 cc (45.40 cu in)
Alesaggio / corsa	80x74 mm (3.14x2.91 in)
Rapporto di compressione	10,4 : 1
Avviamento	Elettrico
N° giri del motore al regime minimo	1350 +/- 100 giri/min. (rpm)
Gioco valvole aspirazione	0,15 mm (0.0059 in)
Gioco valvole scarico	0,20 mm (0.0079 in)
Frizione	monodisco a secco con parastrappi
Sistema di lubrificazione	Sistema a pressione regolato da valvole e pompa trocoidale
Filtro aria	a cartuccia, a secco
Raffreddamento	aria

Trasmissione

TRASMISSIONE

Caratteristica	Descrizione / Valore
Cambio / Tipo	meccanico a 5 rapporti con comando a pedale sul lato sinistro del motore.
Trasmissione primaria	ad ingranaggi, rapporto 16 / 21 = 1 : 1,3125
Rapporti cambio 1° marcia	11 / 26 = 1 : 2,3636
Rapporti cambio 2° marcia	14 / 23 = 1 : 1,6429
Rapporti cambio 3° marcia	18 / 23 = 1 : 1,2778
Rapporti cambio 4° marcia	18 / 19 = 1 : 1,0556
Rapporti cambio 5° marcia	22 / 25 = 1 : 0,9
Trasmissione finale	a cardano, rapporto 8 / 33 = 1 : 4,825

Capacità

CAPACITA'

Caratteristica	Descrizione / Valore
Carburante (inclusa riserva)	14 l (3.70 gal US)
Riserva carburante	4 l (1.056 gal US)
Olio motore	Cambio olio e filtro olio 2000 cc (122.05 cu in)
Olio cambio	1 l (0.26 gal US)
Olio trasmissione	170 cc (10.37 cu in)
Posti	2
Massimo carico veicolo	180 kg (396 lb) (pilota + passeggero + bagaglio)

Impianto elettrico

IMPIANTO ELETTRICO

Caratteristica	Descrizione / Valore
Batteria	12 V - 12 Ah
Fusibili	5 (2) - 10 - 15 (2) - 30 A
Generatore (alternatore + raddrizzatore)	12 V - 350 W

CANDELE

Caratteristica	Descrizione / Valore
Standard	NGK CPR8EB-9
In alternativa	CHAMPION RG6YC
Distanza elettrodi candele	0,6 ÷ 0,7 mm (0.024 ÷ 0.027 in)
Resistenza	5 KOhm

LAMPADINE

Caratteristica	Descrizione / Valore
Luce anabbagliante / abbagliante (alogeno)	12 V - 55 W / 60 W H4
Luce di posizione anteriore	12 V - 5 W
Luce indicatori di direzione	12 V - 10 W (RY 10 W lampada arancione)
Luci di posizione posteriore / stop	12 V - 5 / 21 W
Illuminazione strumenti	LED
Luce targa	12 V - 5 W

SPIE

Caratteristica	Descrizione / Valore
Cambio in folle	LED
Indicatori di direzione	LED
Riserva carburante	LED
Luce abbagliante	LED
Pressione olio motore	LED
Spia controllo iniezione	LED

Telaio e sospensioni

TELAIO

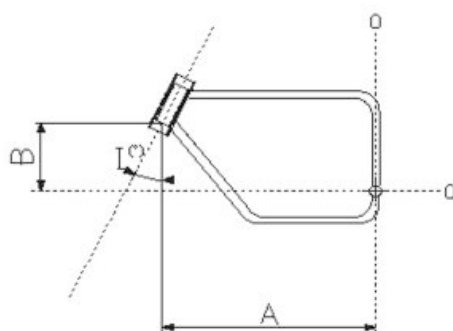
Caratteristica	Descrizione / Valore
Tipo	Tubolare a doppia culla scomponibile in acciaio ad alto limite di snervamento
Angolo inclinazione sterzo	27.5°
Avancorsa	138 mm (5.43 in)

SOSPENSIONI

Caratteristica	Descrizione / Valore
Anteriore	forcella telescopica idraulica diam. 40 mm (1.57 in)
Escursione	130 mm (5.12 in)
Posteriore - V7 Special / V7 Stone	Forcellone oscillante pressofuso in lega leggera con 2 ammortizzatori regolabili nel precarico molla
Posteriore - V7 Racer	Forcellone oscillante pressofuso in lega leggera con 2 ammortizzatori regolabili
Escursione ruota	100 mm (3.93 in)

DIMENSIONI A E B

Caratteristica	Descrizione / Valore
Dimensione A	692 mm (27.24 in)
Dimensione B	186 mm (7.32 in)



Freni

FRENI

Caratteristica	Descrizione / Valore
Anteriore	disco flottante in acciaio inox diam. 320 mm (12.59 in) pinza a 4 pistoncini differenziati e contrapposti
Posteriore	disco in acciaio inox diam. 260 mm (10.24 in) pinza flottante a 2 pistoncini diam. 25,4 mm (1.00 in)

Ruote e pneumatici

CERCHI RUOTE

Caratteristica	Descrizione / Valore
Tipo	a raggi per pneumatici con camera d'aria
Anteriore	2,5"x18"
Posteriore	3" x 16"

PNEUMATICI

Caratteristica	Descrizione / Valore
Anteriore (di serie)	METZLER LASERTEC
Anteriore (misura)	100/90 V18 MC (56V)
Anteriore (pressione di gonfiaggio)	2,2 bar (220 kPa) (31.90 PSI)
Anteriore (pressione di gonfiaggio) (Anniversario)	2,5 bar (250 kPa) (36.3 PSI)
Anteriore (pressione di gonfiaggio con passeggero)	2,5 bar (250 kPa) (36.3 PSI)
Posteriore (di serie)	METZLER LASERTEC
Posteriore (misura)	130/90 V16 MC (67V)
Posteriore (pressione di gonfiaggio)	2,2 bar (220 kPa) (31.90 PSI)
Posteriore (pressione di gonfiaggio) (Anniversario)	2,5 bar (250 kPa) (33.6 PSI)
Posteriore (pressione di gonfiaggio con passeggero)	2,5 bar (250 kPa) (36.3 PSI)

Alimentazione

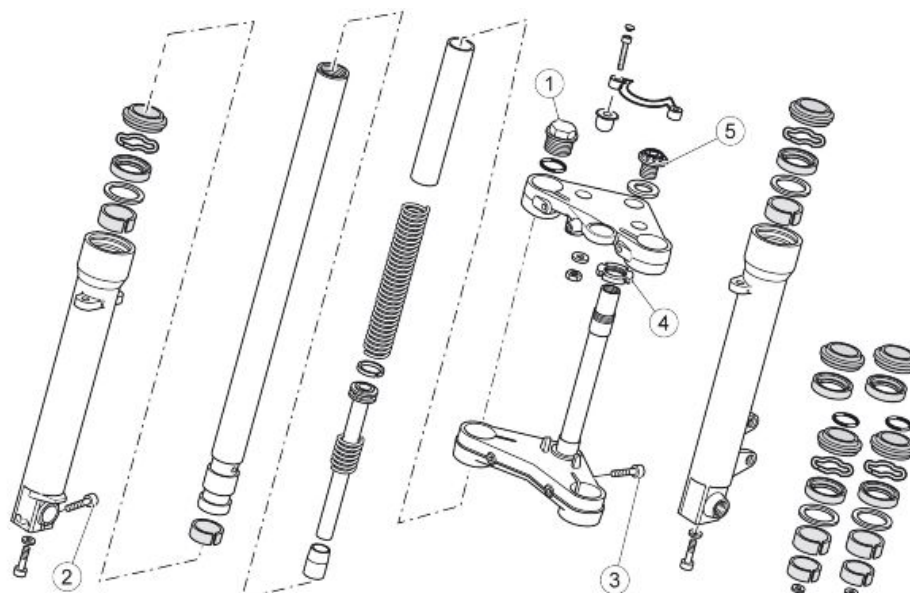
ALIMENTAZIONE

Caratteristica	Descrizione / Valore
Tipo	Iniezione elettronica (Marelli MIU G3)
Diffusore	diam. 38 mm (1.50 in)
Carburante	Benzina super senza piombo, con numero di ottano minimo 95 (N.O.R.M.) e 85 (N.O.M.M.)

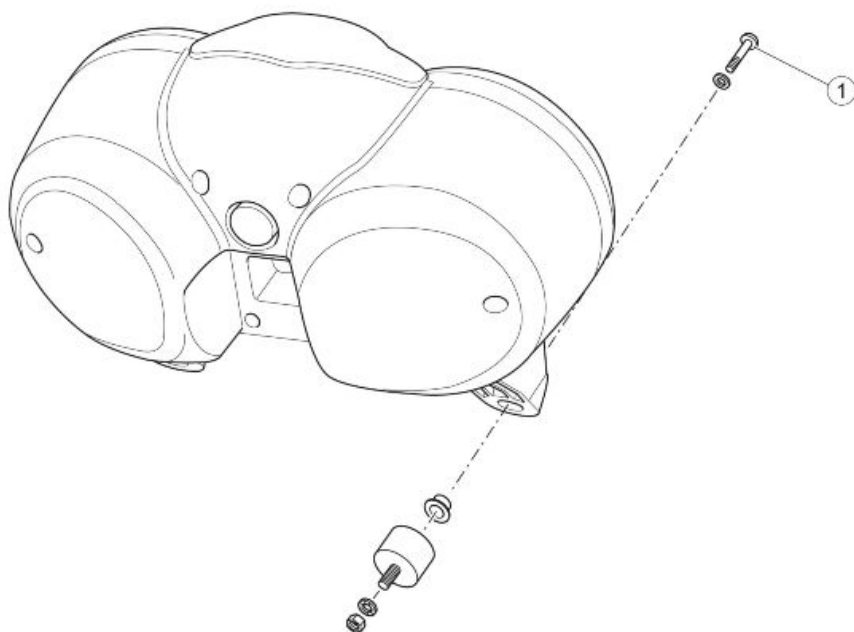
Coppie di serraggio

Ciclistica

Parte anteriore

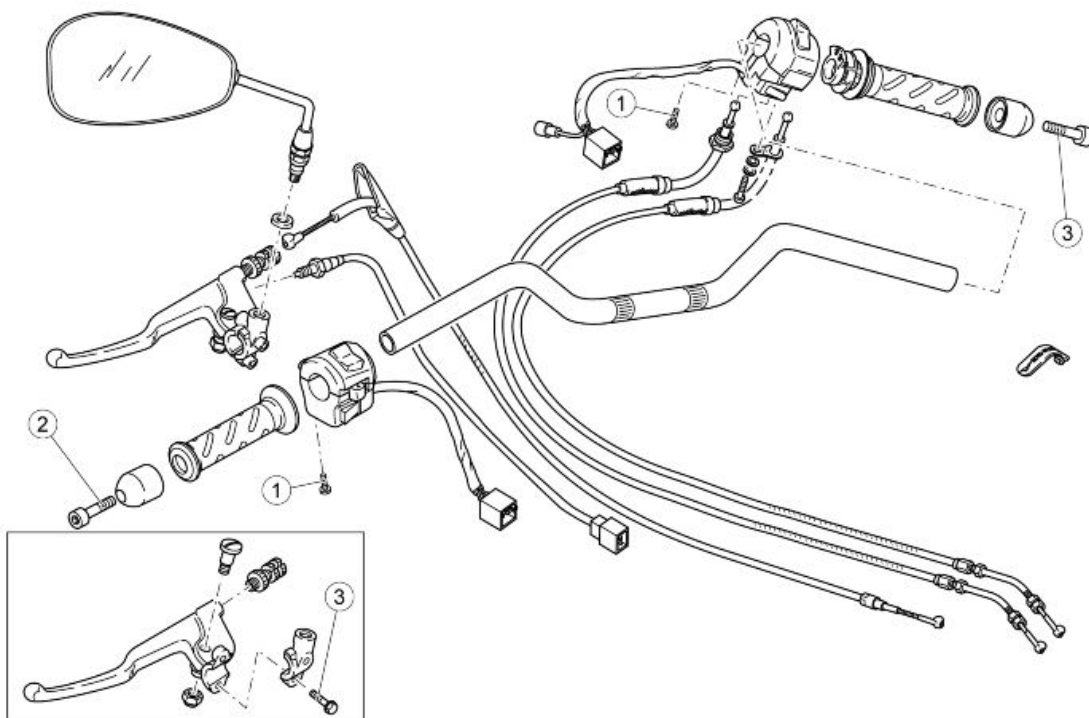
**SOSPENSIONE ANTERIORE - STERZO**

Pos.	Descrizione	Tipo	Quantità	Coppia	Note
1	Tappo stelo forcella	-	2	50Nm (36.88 lbf ft)	-
2	Vite bloccaggio perno ruota su gambale dx	M6x30	2	10Nm (7.37 lbf ft)	Serrare con sequenza 1-2-1
3	Vite fissaggio steli su piastra inferiore e superiore	M10x40	4	50Nm (36.88 lbf ft)	-
4	Ghiera canotto di sterzo	M25x1	1	7Nm (5.16 lbf ft)	La forcella deve cadere di lato col proprio peso
5	Bussola canotto di sterzo	M23x1	1	50Nm (36.88 lbf ft)	-



CRUSCOTTO

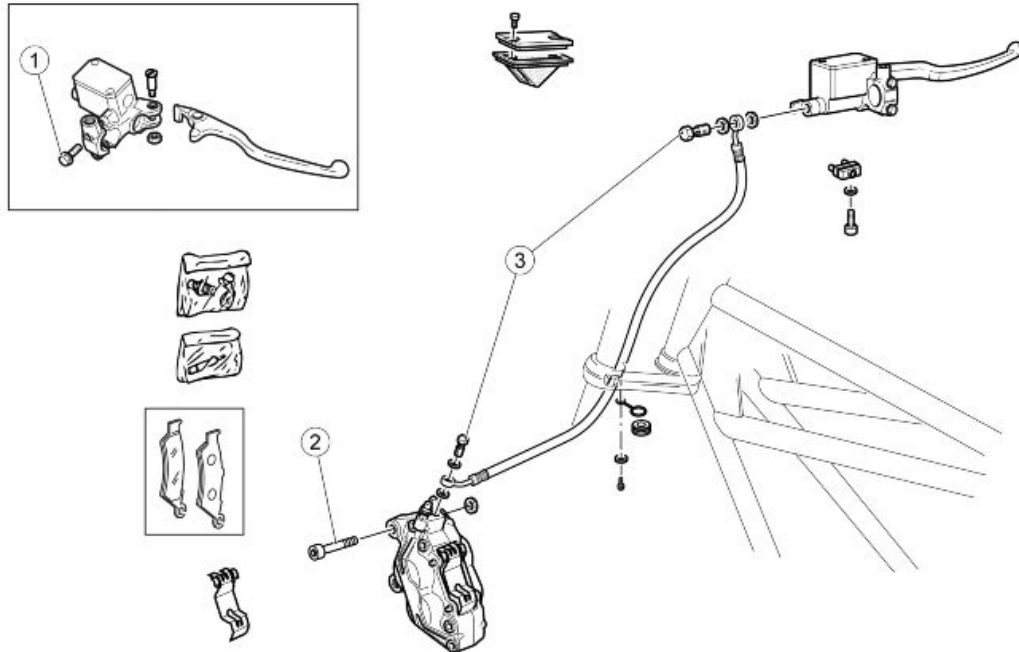
Pos.	Descrizione	Tipo	Quantità	Coppia	Note
1	Vite fissaggio cruscotto a supporto fanale	M6x10	3	10Nm (7.37 lbf ft)	-



MANUBRIO E COMANDI

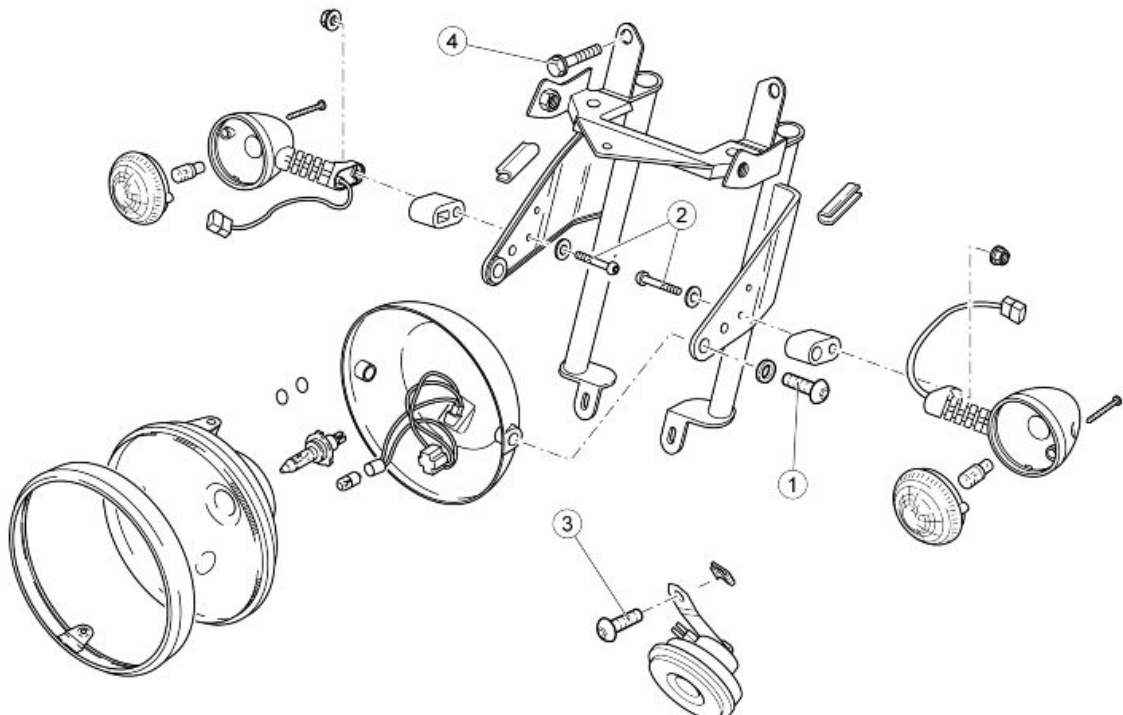
Pos.	Descrizione	Tipo	Quantità	Coppia	Note
1	Vite fissaggio commutatore	SWP 5	1+1	1,5Nm (1.11 lbf ft)	-
2	Vite fissaggio contrappeso	M6	2	10Nm (7.37 lbf ft)	Loctite 243

Pos.	Descrizione	Tipo	Quantità	Coppia	Note
3	Vite fissaggio cavallotto comando frizione a semimanubrio	M6x25	2	10Nm (7.37 lbf ft)	-



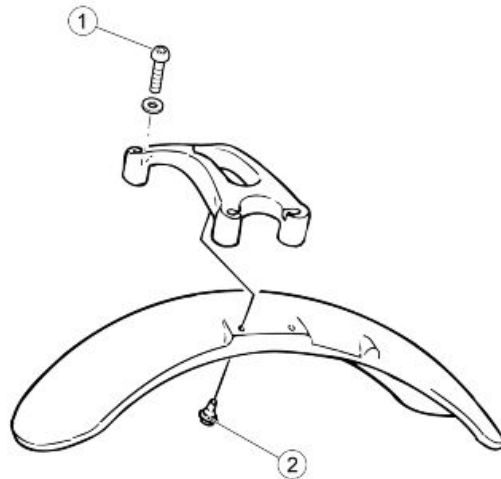
IMPIANTO FRENO ANTERIORE

Pos.	Descrizione	Tipo	Quantità	Coppia	Note
1	Vite fissaggio cavallotto pompa freno a semimanubrio	M6x25	2	10Nm (7.37 lbf ft)	-
2	Vite fissaggio pinza freno anteriore	M10x30	2	50Nm (36.88 lbf ft)	-
3	Vite cava per tubo olio freno su pompa e pinza	-	2	25Nm (18.44 lbf ft)	-

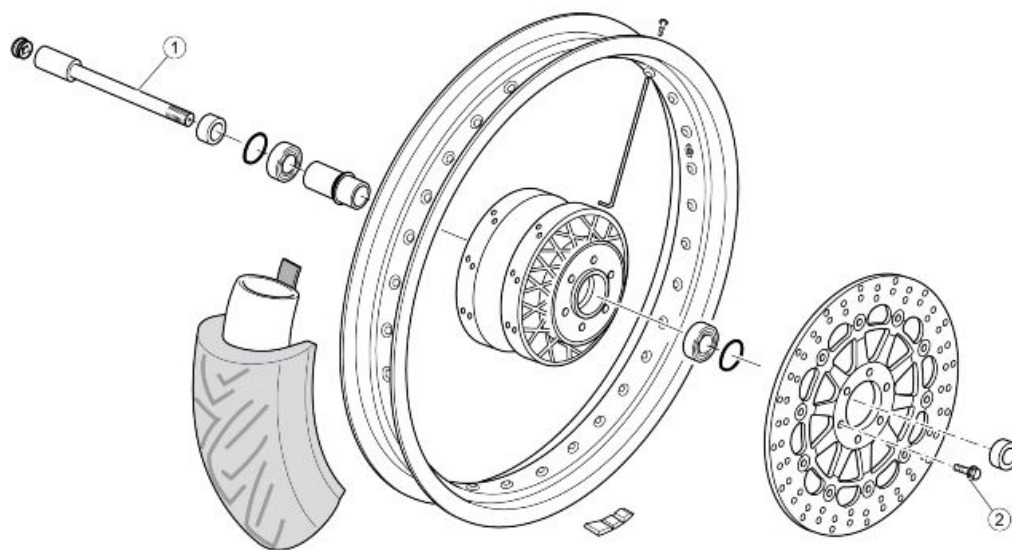


FANALERIA ANTERIORE

Pos.	Descrizione	Tipo	Quantità	Coppia	Note
1	Vite fissaggio fanale ant.	M8x30	2	15 Nm (11.06 lbf ft)	-
2	Vite fissaggio indicatore direzione anteriore	M6	2	5 Nm (3.69 lbf ft)	-
3	Vite fissaggio claxon	M6x16	2	10 Nm (7.37 lbf ft)	-
4	Vite fissaggio staffa supporto fanale	M10x40	2	50 Nm (36.88 lbf ft)	-

**CARROZZERIA - PARTE ANTERIORE**

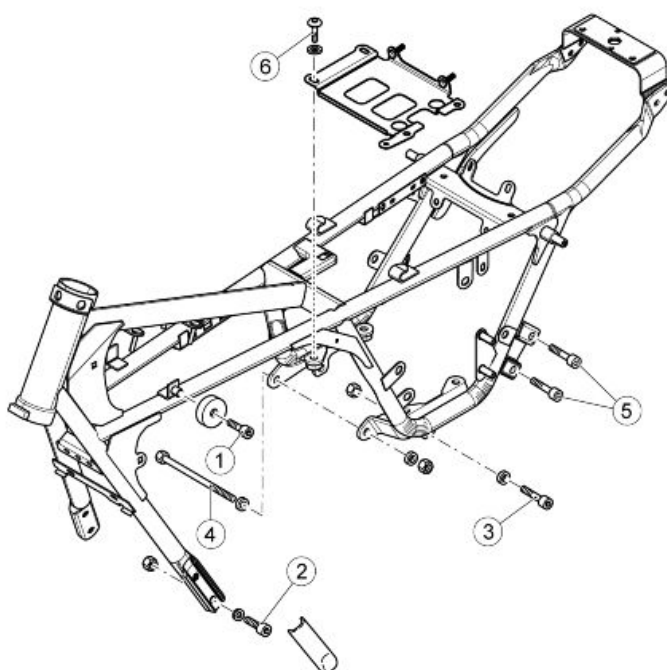
Pos.	Descrizione	Tipo	Quantità	Coppia	Note
1	Vite fissaggio piastra stabilizzatrice alla forcella	M8x40	4	15 Nm (11.06 lbf ft)	Loctite 243
2	Vite fissaggio parafrango a piastra stabilizzatrice	M6x11	4	10 Nm (7.37 lbf ft)	Loctite 243



RUOTA ANTERIORE

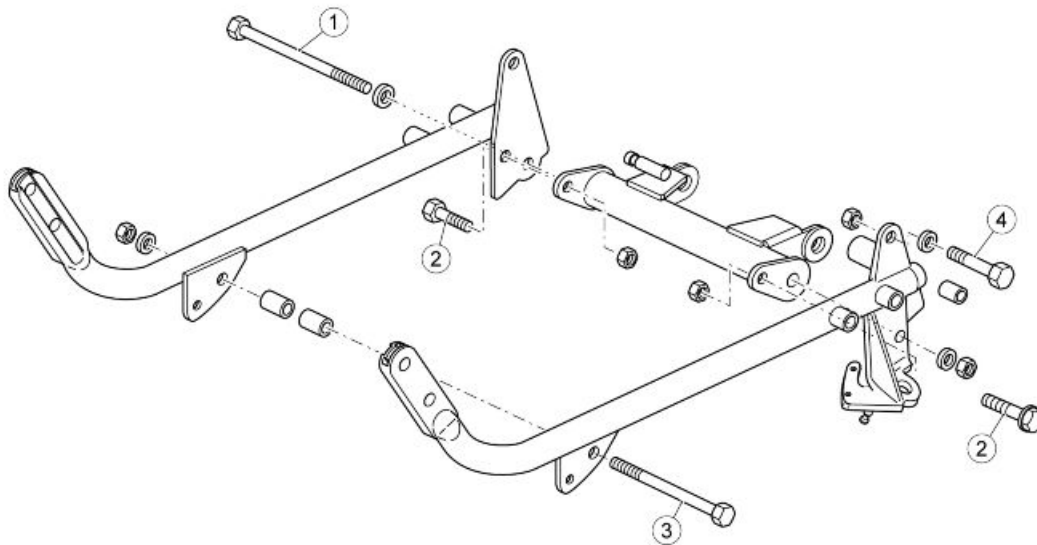
Pos.	Descrizione	Tipo	Quantità	Coppia	Note
1	Perno ruota anteriore	M18x1.5	1	80 Nm (59.00 lbf ft)	-
2	Vite fissaggio disco freno anteriore	M8x20	6	25 Nm (18.44 lbf ft)	Loctite 243

Parte centrale

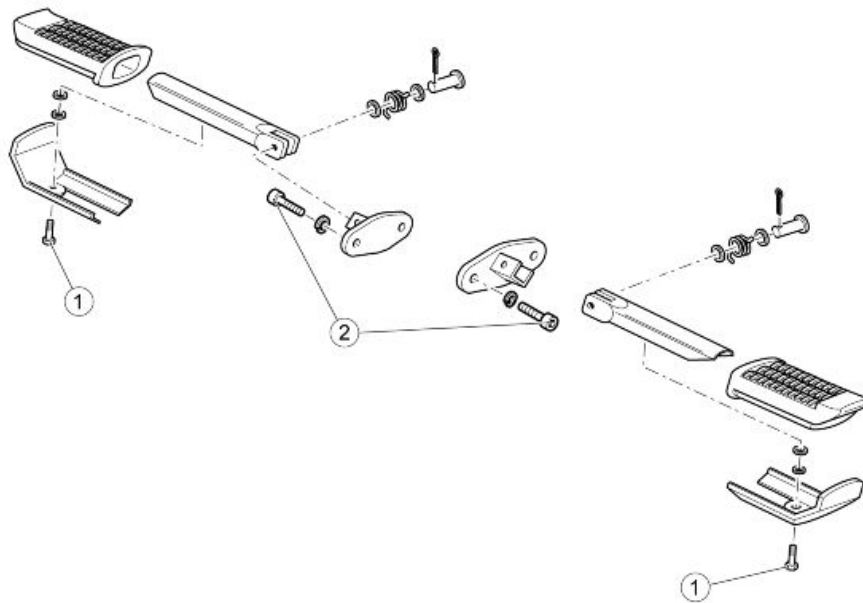


TELAIO

Pos.	Descrizione	Tipo	Quantità	Coppia	Note
1	Vite fissaggio gommini supporto serbatoio a telaio	M8x14	2	25 Nm (18.44 lbf ft)	-
2	Vite fissaggio anteriore culla	M10x30	4	50 Nm (36.88 lbf ft)	-
3	Vite fissaggio cambio al telaio	M10x55	2	50 Nm (36.88 lbf ft)	-
4	Perno fissaggio motore/cambio al telaio	M10x205	1	50 Nm (36.88 lbf ft)	-
5	Vite fissaggio supporto silenziatore scarico a telaio	M8x16	4	25 Nm (18.44 lbf ft)	Loctite 243
6	Vite fissaggio piastra supporto batteria	M8x16	4	25 Nm (18.44 lbf ft)	-

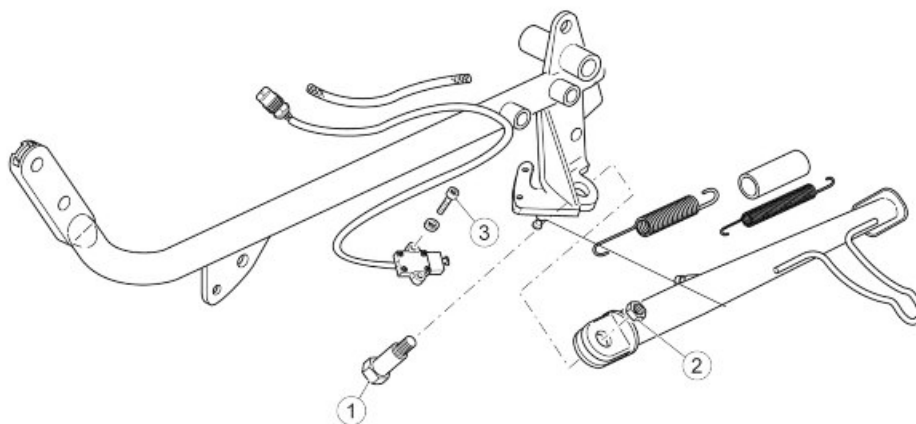
**CULLE TELAIO**

Pos.	Descrizione	Tipo	Quantità	Coppia	Note
1	Vite fissaggio traverso cavalletto alla culla	M10x260	1	50 Nm (36.88 lbf ft)	-
2	Vite fissaggio traverso cavalletto alla culla	M8	1+1	25 Nm (18.44 lbf ft)	-
3	Perno fissaggio motore/cambio al telaio	M10x250	1	50 Nm (36.88 lbf ft)	-
4	Vite fissaggio culla al telaio	M10x65	2	50 Nm (36.88 lbf ft)	-



PEDANE PILOTA

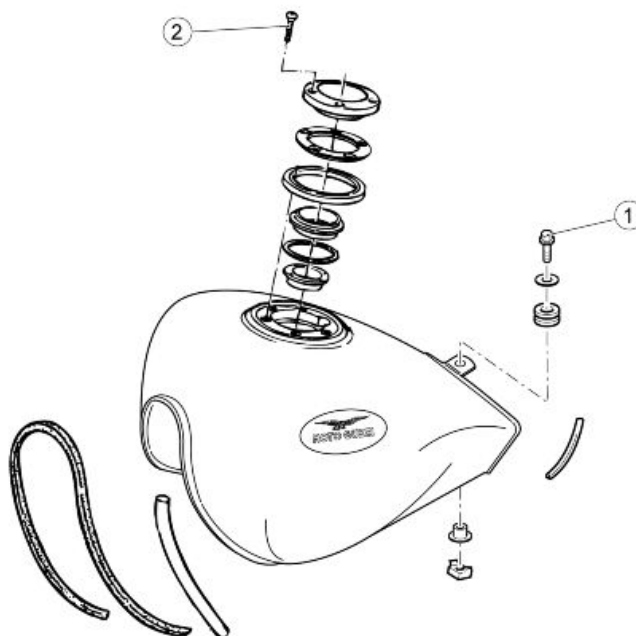
Pos.	Descrizione	Tipo	Quantità	Coppia	Note
1	Vite fissaggio gomma pedalina	M6x12	4	10 Nm (7.38 lbf ft)	-
2	Vite fissaggio supporto pedana pilota al telaio	M8	2+2	25 Nm (18.44 lbf ft)	Loct. 243



CAVALLETTO LATERALE

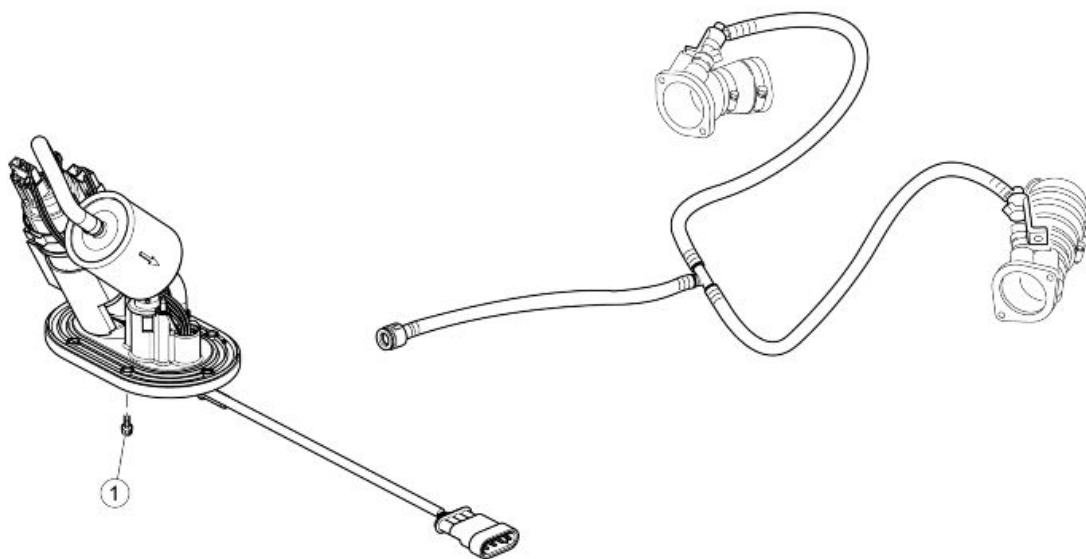
Pos.	Descrizione	Tipo	Quantità	Coppia	Note
1	Perno fissaggio cavalletto laterale	M10x1.2 5	1	10 Nm (7.38 lbf ft)	-
2	Controdado per perno cavalletto	M10x1,2 5	1	30 Nm (22.13 lbf ft)	-

Pos.	Descrizione	Tipo	Quantità	Coppia	Note
3	Vite fissaggio interruttore	M5x16	2	6 Nm (4.42 lbf ft)	-



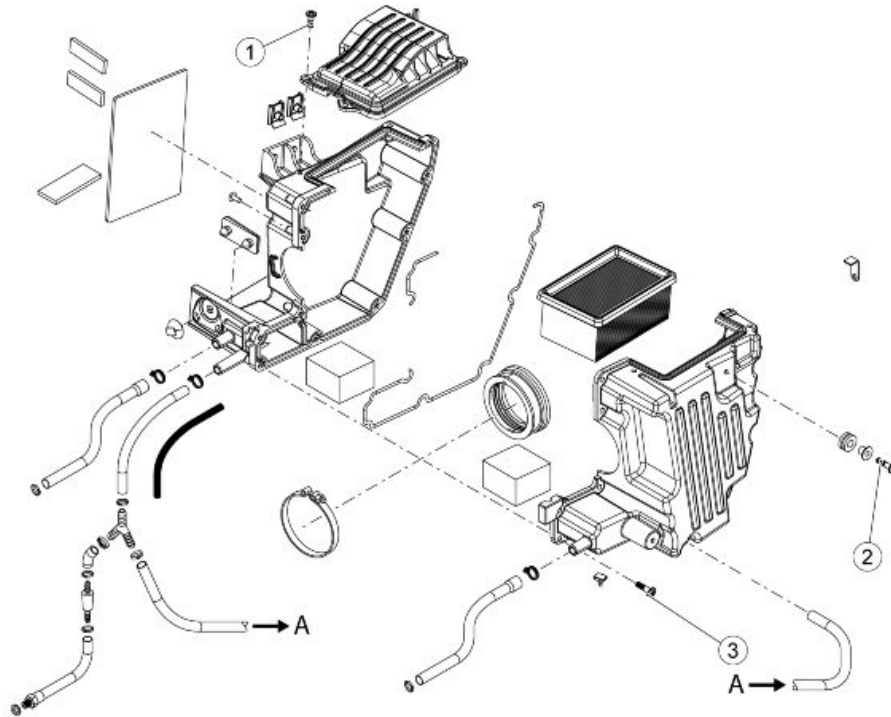
SERBATOIO CARBURANTE

Pos.	Descrizione	Tipo	Quantità	Coppia	Note
1	Vite fissaggio posteriore serbatoio	M8x45	1	25 Nm (18.44 lbf ft)	-
2	Vite fissaggio flangia tappo al serbatoio	M5x12	2+3	4 Nm (2.95 lbf ft)	-



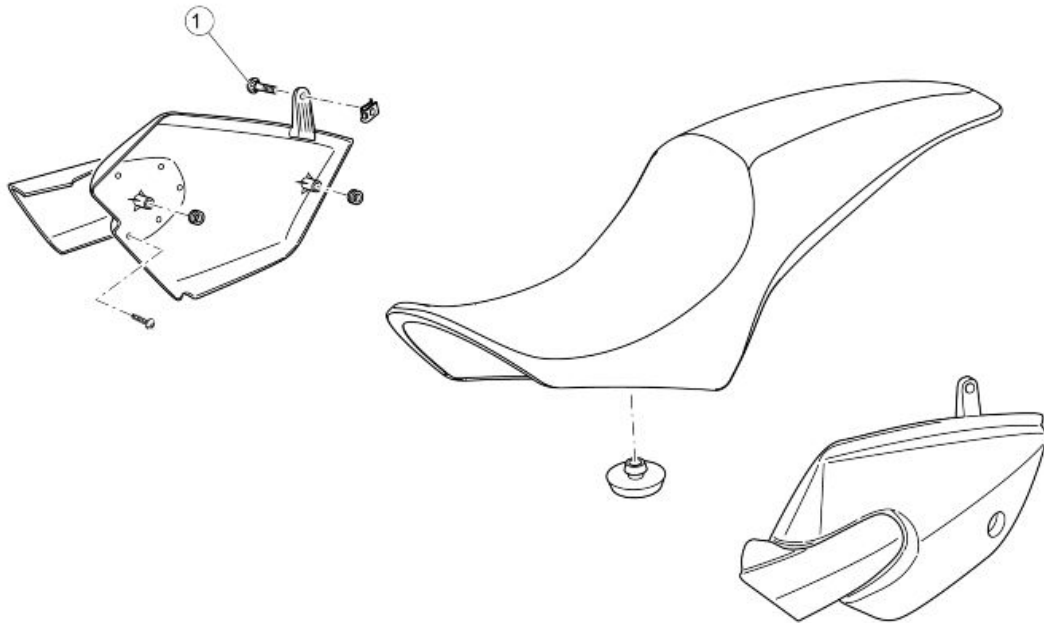
IMPIANTO ALIMENTAZIONE CARBURANTE

Pos.	Descrizione	Tipo	Quantità	Coppia	Note
1	Vite fissaggio supporto pompa carburante a serbatoio	M5x16	6	6 Nm (4.43 lbf ft)	-



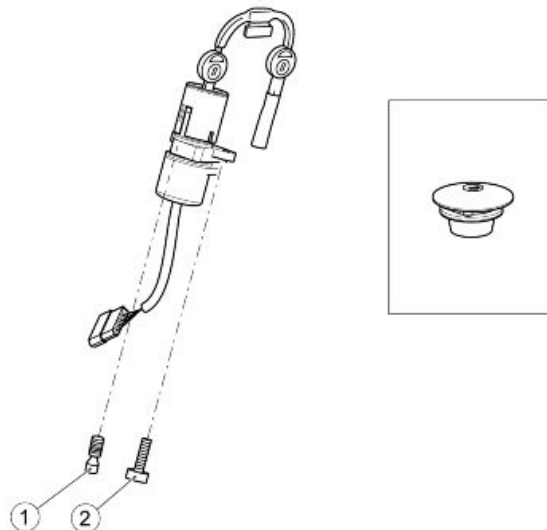
COPPIE DI SERRAGGIO - PARTE CENTRALE - CASSA FILTRO

Pos.	Descrizione	Tipo	Quantità	Coppia	Note
1	Vite fissaggio coperchio cassa filtro aria	SWP 5x14	4	3 Nm (2.21 lbf ft)	-
2	Vite fissaggio cassa filtro aria a telaio	SWP 5x20	2	3 Nm (2.21 lbf ft)	-
3	Vite fissaggio cassa filtro aria	SWP 5x20	9	3 Nm (2.21 lbf ft)	-



CARROZZERIA PARTE CENTRALE - SELLA

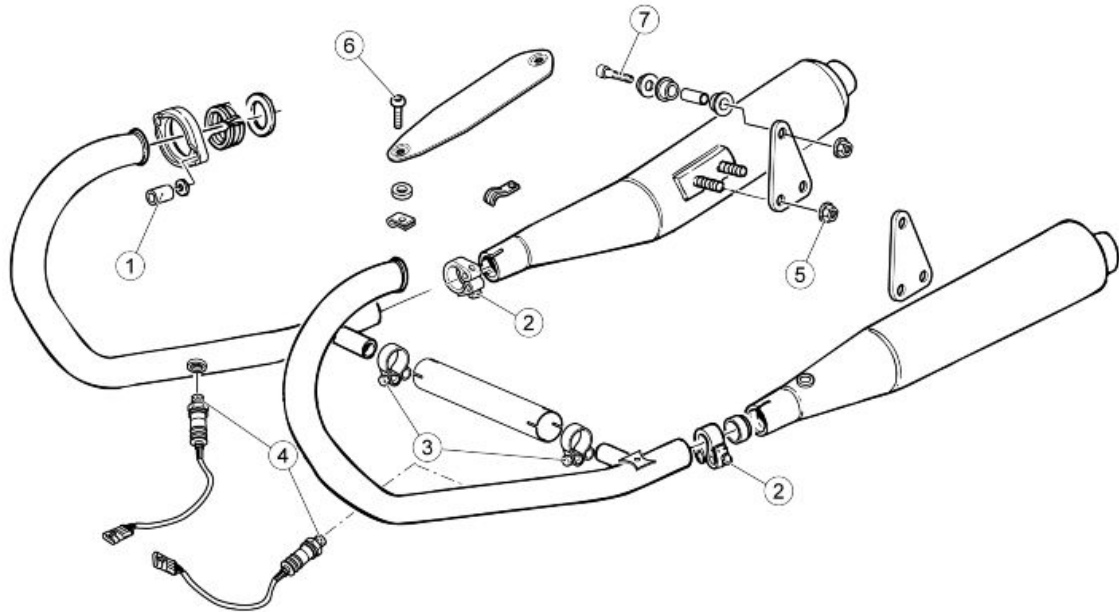
Pos.	Descrizione	Tipo	Quantità	Coppia	Note
1	Vite fissaggio fianchetto	M5x9	2	4 Nm (2.95 lbf ft)	-



KIT SERRATURE

Pos.	Descrizione	Tipo	Quantità	Coppia	Note
1	Vite fissaggio blocchetto accensione (a strappo)	M8x15	1	-	A rottura

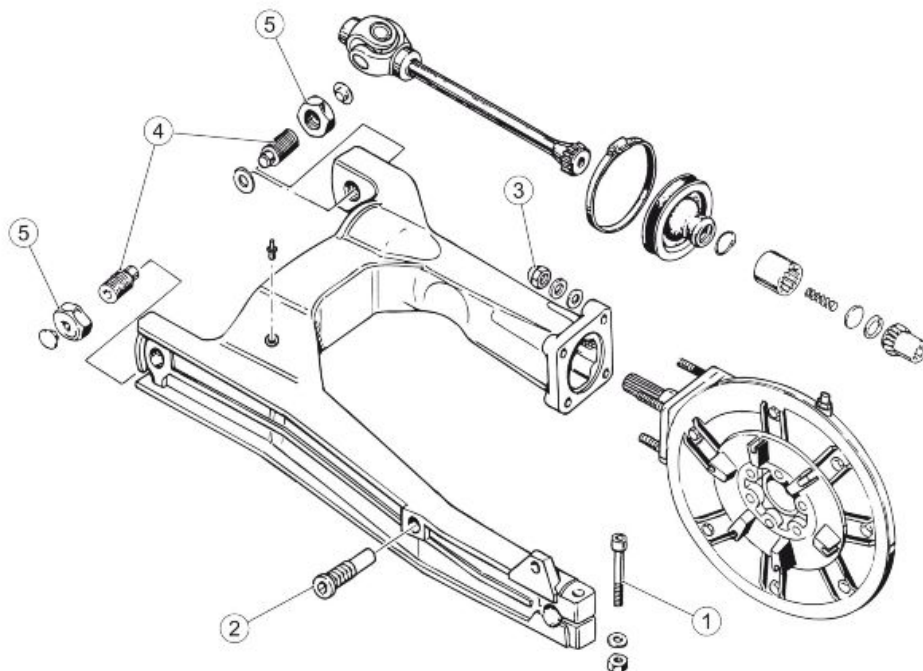
Pos.	Descrizione	Tipo	Quantità	Coppia	Note
2	Vite fissaggio blocchetto accensione	M8x16	1	25 Nm (18.44 lbf ft)	-



IMPIANTO DI SCARICO

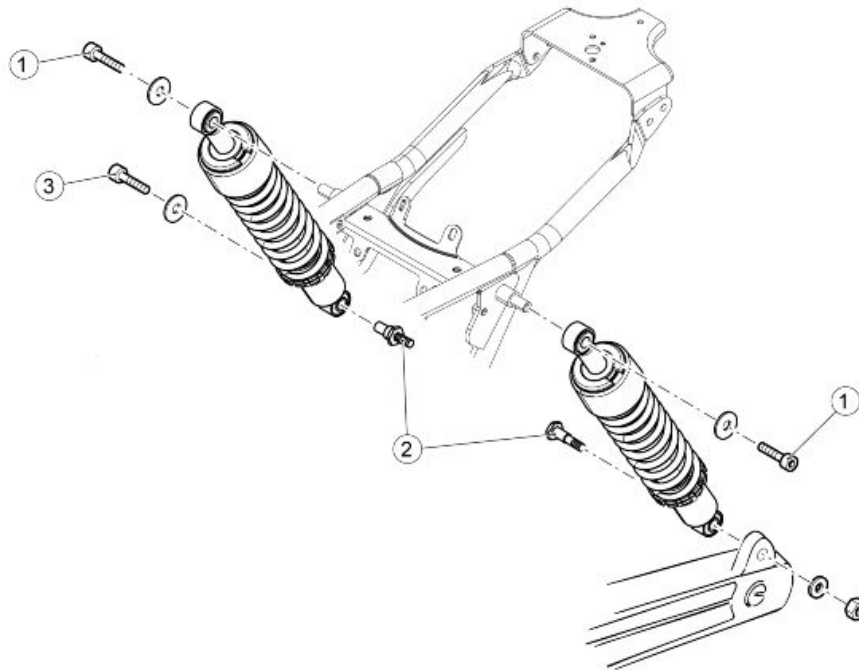
Pos.	Descrizione	Tipo	Quantità	Coppia	Note
1	Dado fissaggio tubo scarico al motore	M6	4	10 Nm (7.37 lbf ft)	-
2	Vite fascetta fissaggio tubo scarico a compensatore	M6	1+1	10 Nm (7.37 lbf ft)	-
3	Vite fascetta fissaggio compensatore a silenziatore	M6	2	10 Nm (7.37 lbf ft)	-
4	Sonda Lambda su compensatore	M18x1.5	1	38 Nm (28.03 lbf ft)	-
5	Dado fissaggio silenziatore a piastra supporto	M8	4	25 Nm (18.44 lbf ft)	-
6	Vite fissaggio paratia paracalore	M6x12	6	10 Nm (7.37 lbf ft)	Loctite 270
7	Vite fissaggio piastra supporto silenziatore a telaio	M8x40	2	25 Nm (18.44 lbf ft)	-

Parte posteriore

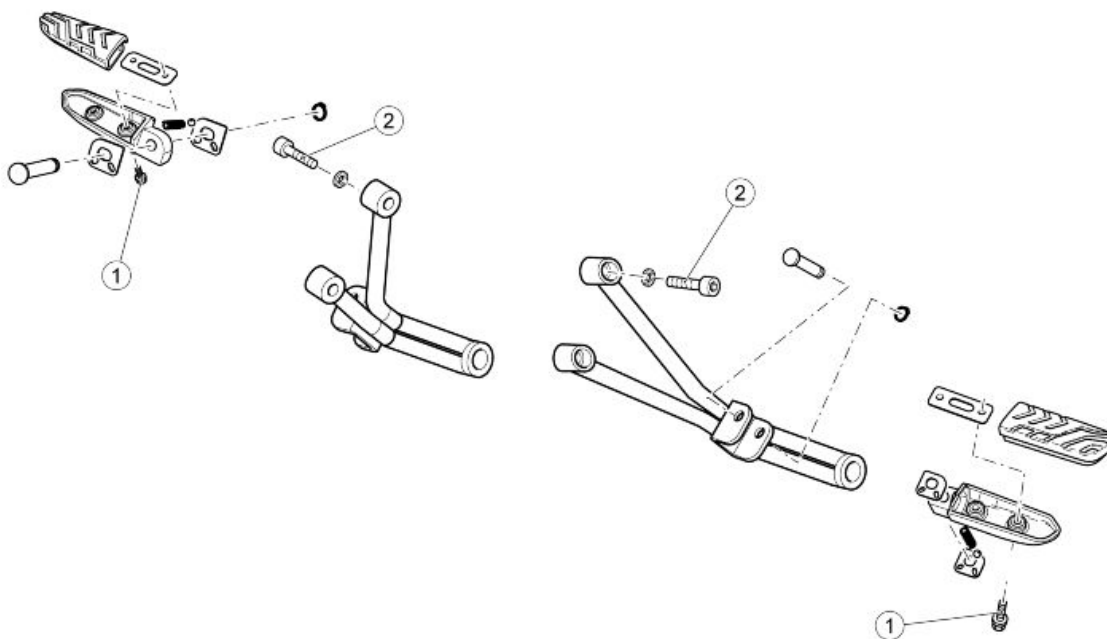


TRASMISSIONE POSTERIORE - FORCELLONE

Pos.	Descrizione	Tipo	Quantità	Coppia	Note
1	Vite chiusura morsetto forcellone	M10x45	1	30 Nm (22.13 lbf ft)	-
2	Perno fissaggio piastra porta pinza posteriore al forcellone	M16x1	1	25 Nm (18.44 lbf ft)	-
3	Dado fissaggio scatola trasmissione a forcellone	M8	4	25 Nm (18.44 lbf ft)	Tenere fermo il prigioniero
4	Perno fissaggio forcellone su scatola cambio	M20x1	2	-	In appoggio senza precaricare
5	Controdado su perno forcellone	M20x1	2	50 Nm (36.88 lbf ft)	Tenere fermo il perno

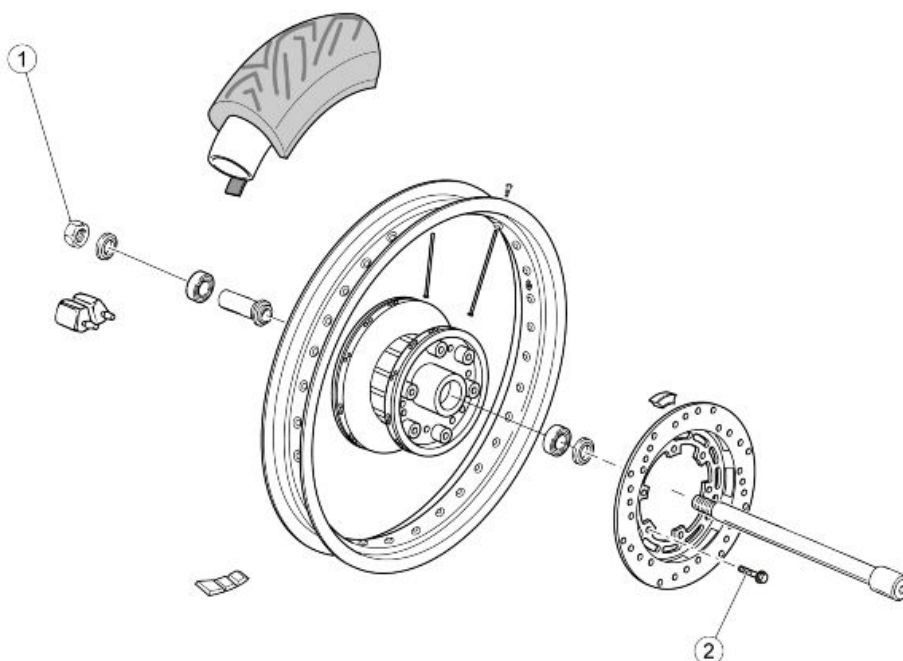
**SOSPENSIONE POSTERIORE**

Pos.	Descrizione	Tipo	Quantità	Coppia	Note
1	Vite fissaggio superiore ammortizzatore a telaio	M6x35	2	10 Nm (7.37 lbf ft)	Loctite 243
2	Perno fissaggio inferiore ammortizzatore sinistro a focellone	M10x1,5	1	35 Nm (25.81 lbf ft)	
3	Colonna fissaggio ammortizzatore destro a scatola posteriore	M12x1,5	1	35 Nm (25.81 lbf ft)	-
4	Vite fissaggio ammortizzatore destro a colonna	M6x16	1	10 Nm (7.37 lbf ft)	Loctite 243



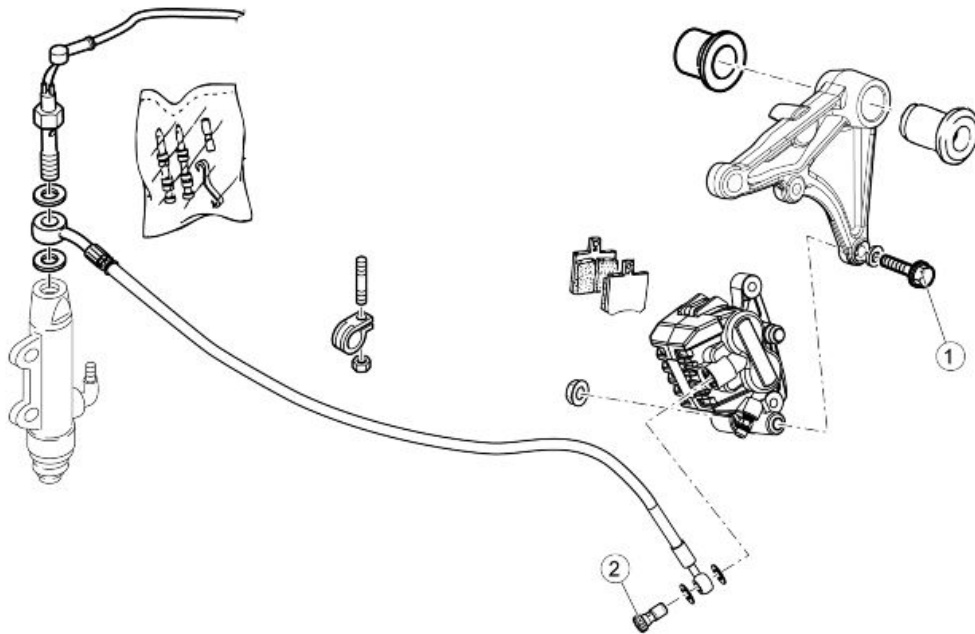
PEDANE PASSEGGERO

Pos.	Descrizione	Tipo	Quantità	Coppia	Note
1	Vite fissaggio gomma pedalina	M6x12	4	10 Nm (7.38 lbf ft)	-
2	Vite fissaggio supporto pedana passeggero al telaio	M8	2+2	25 Nm (18.44 lbf ft)	Loct. 243



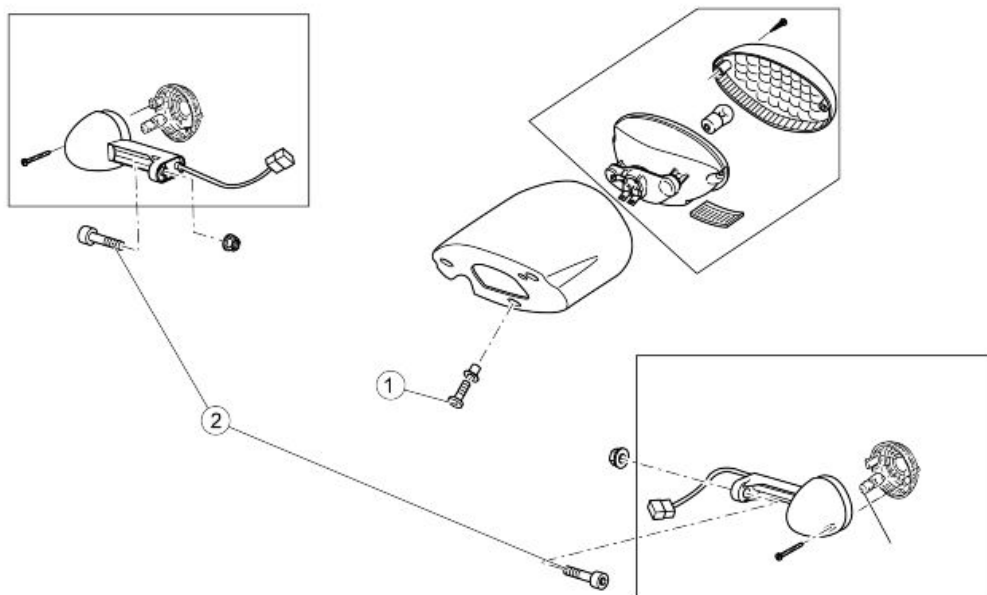
RUOTA POSTERIORE

Pos.	Descrizione	Tipo	Quantità	Coppia	Note
1	Dado perno ruota posteriore	M16x1.5	1	120 Nm (88.51 lbf ft)	-
2	Vite fissaggio disco freno posteriore	M8x25	6	25 Nm (18.44 lbf ft)	Loctite 243

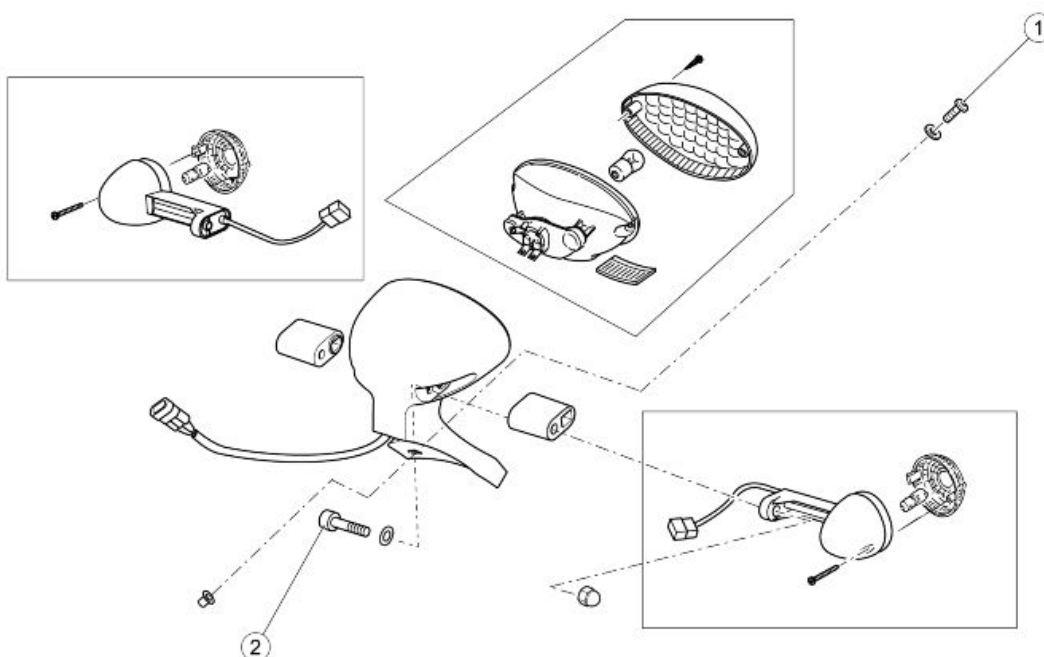


IMPIANTO FRENO POSTERIORE

Pos.	Descrizione	Tipo	Quantità	Coppia	Note
1	Vite fissaggio pinza freno posteriore	M8x30	2	25 Nm (18.44 lbf ft)	-
2	Vite cava per tubo olio su pinza	-	1	25 Nm (18.44 lbf ft)	-

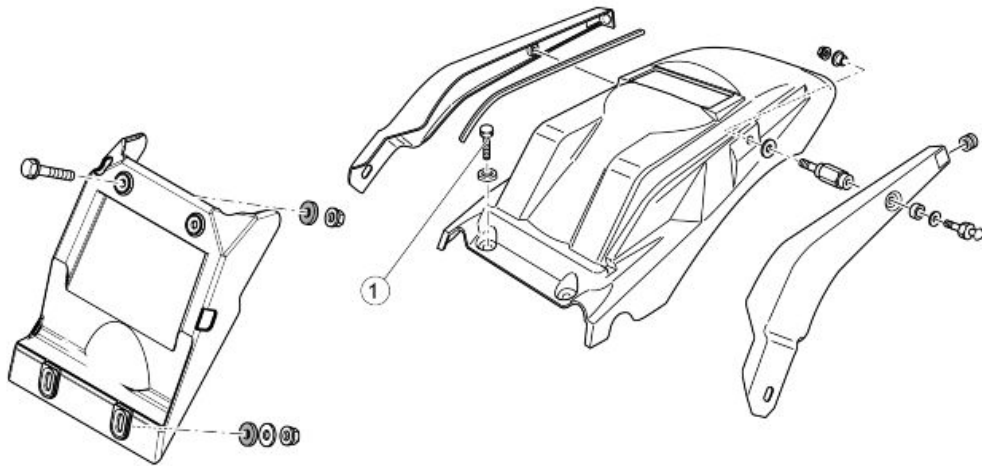


(ANNIVERSARIO)

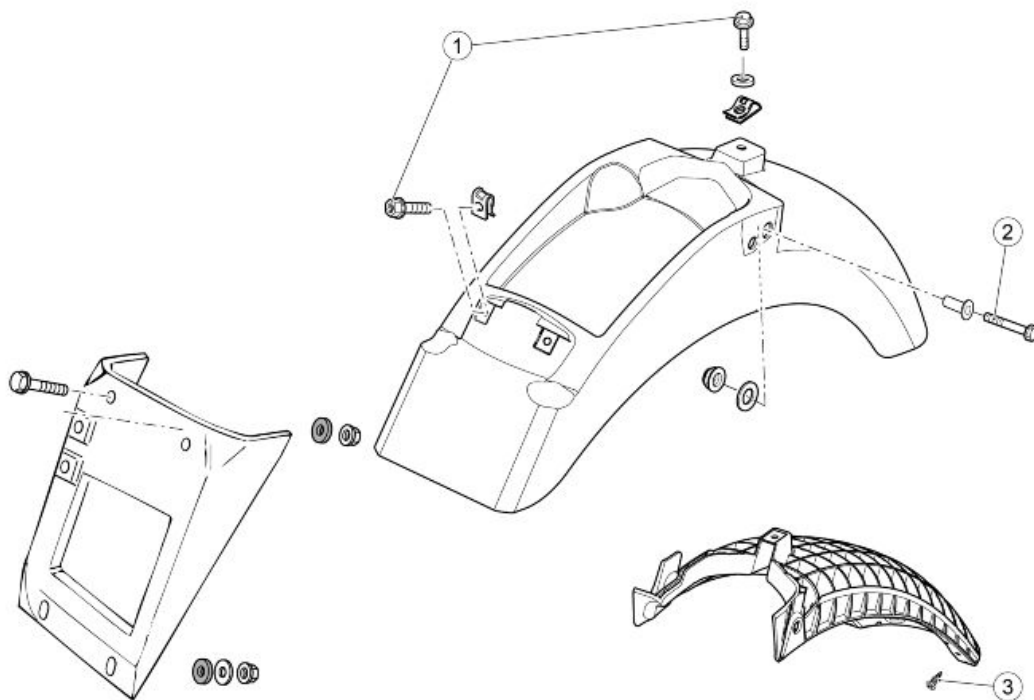


FANALERIA POSTERIORE

Pos.	Descrizione	Tipo	Quantità	Coppia	Note
1	Vite fissaggio supporto fanale posteriore a parafango	M5x14	3	4 Nm (2.95 lbf ft)	-
2	Vite fissaggio indicatore direzione posteriore	M6	2	5 Nm (3.69 lbf ft)	-

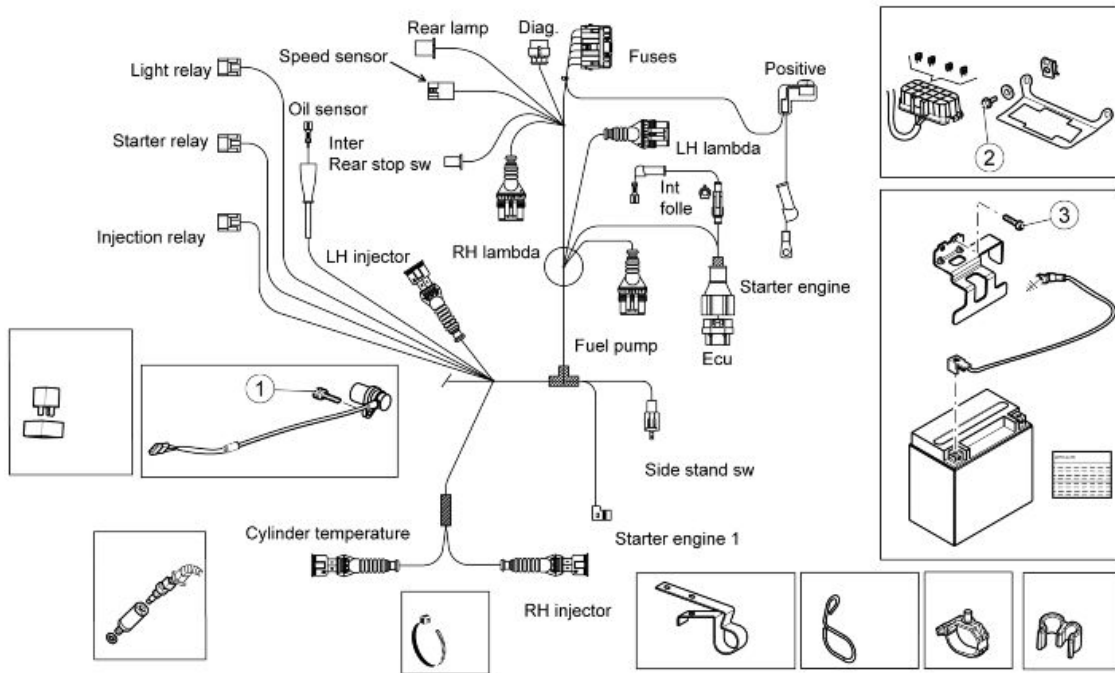


(ANNIVERSARIO)



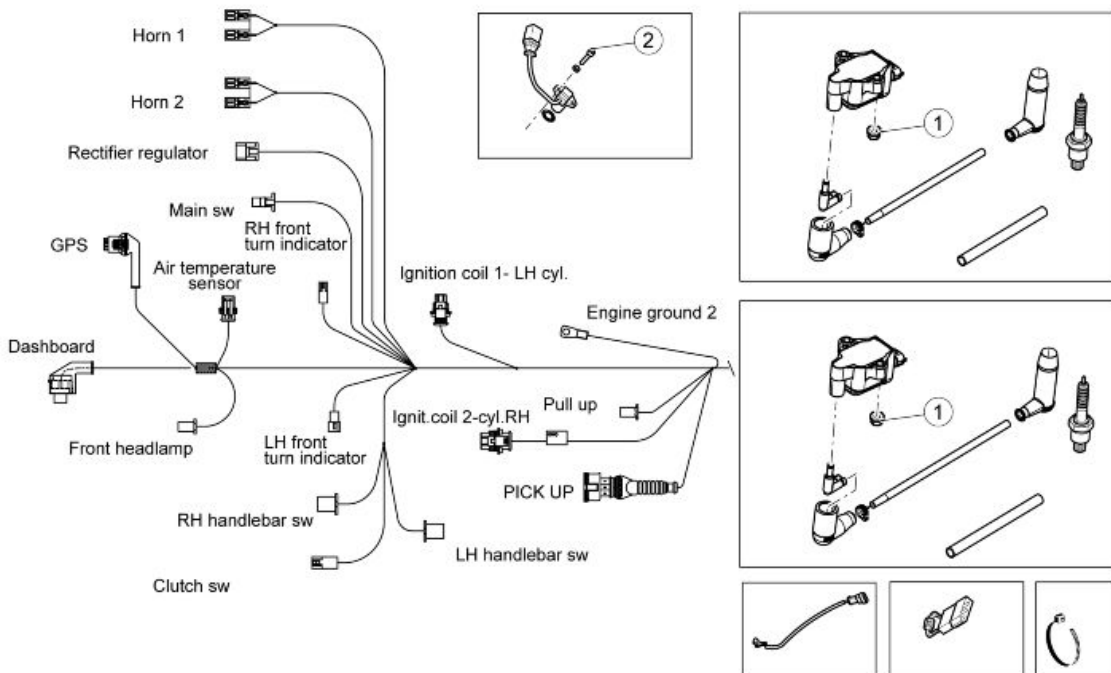
PARAFANGO POSTERIORE

Pos.	Descrizione	Tipo	Quantità	Coppia	Note
1	Vite fissaggio anteriore e centrale parafango posteriore	M6	2+1	10 Nm (7.37 lbf ft)	
2	Vite fissaggio laterale parafango posteriore	M8x30	2	25Nm (18.44 lbf ft)	
3	Vite fissaggio portatarga a rinforzo parafango	SWP M5x20	3	3Nm (2.21 lbf ft)	



IMPIANTO ELETTRICO 01

Pos.	Descrizione	Tipo	Quantità	Coppia	Note
1	Vite fissaggio sensore velocità	M6	1	10 Nm (7.37 lbf ft)	
2	Vite fissaggio staffa scatola fusibili	M5x12	2	4 Nm (2.95 lbf ft)	-
3	Vite fissaggio staffa portabatteria	M6	2	Manuale	-



IMPIANTO ELETTRICO 02

Pos.	Descrizione	Tipo	Quantità	Coppia	Note
1	1 - Dado fissaggio bobina	M6	2+2	10 Nm (7.37 lbf ft)	-
2	2 - Vite fissaggio sensore di fase	-	1	.. Nm (... lbf ft)	-

Tabella prodotti consigliati**TABELLA PRODOTTI CONSIGLIATI**

Prodotto	Descrizione	Caratteristiche
ENI i-RIDE PG 10W-60	Lubrificante formulato con tecnologia top synthetic contenente additivi ad alte prestazioni per rispondere alle esigenze dei motori 4 tempi di moto con elevata potenza specifica.	JASO MA, MA2 - API SG
AGIP GEAR MG SAE 85W-140	Olio trasmissione	API GL-4 e GL-5
AGIP GEAR MG/S SAE 85W-90	Olio cambio	API GL-5
AGIP FORK 7.5W	Olio forcella	SAE 5W / SAE 20W
AGIP GREASE SM 2	Grasso al litio di colore grigio nero e di aspetto pomatoso, contenente bisolfuro di molibdeno.	-
Grasso neutro oppure vaselina.	Poli batteria	
AGIP BRAKE 4	Liquido freni	Fluido sintetico SAE J 1703 -FMVSS 116 - DOT 3/4 - ISO 4925 - CUNA NC 956 DOT 4

NOTA BENE

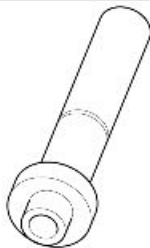

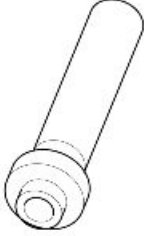
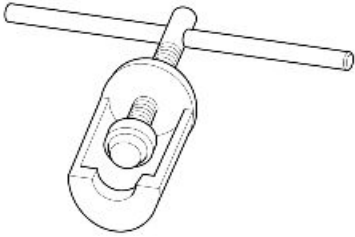
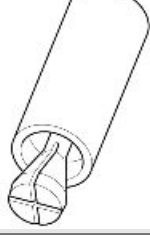
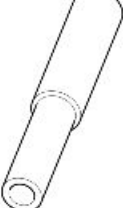
IMPIEGARE SOLO LIQUIDO FRENI NUOVO. NON MESCOLORE DIFFERENTI MARCHE O TIPOLOGIE DI OLIO SENZA AVER VERIFICATO LA COMPATIBILITÀ DELLE BASI.

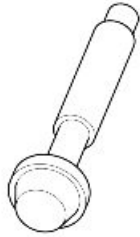
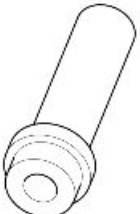
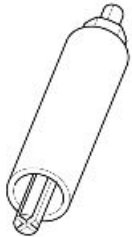
INDICE DEGLI ARGOMENTI

ATTREZZATURA SPECIALE

ATT

ATTREZZI SPECIALI

Cod. Magazzino	Descrizione	
19.92.61.00	Punzone per anello di tenuta pignone coppia conica	
19.92.88.00	Atrezzo premontaggio allineamento coppia conica	
19.92.60.00	Punzone per anello tenuta scatola trasmissione	
19.90.70.00	Estrattore anello interno sul perno forato	
19.92.75.00	Estrattore anello esterno cuscinetto scatola trasmissione	
19.92.62.00	Punzone per cuscinetto sul pignone coppia conica	

Cod. Magazzino	Descrizione	
19.92.64.00	Punzone per anello esterno cuscinetto conico sul corpo porta pignone coppia conica	
19.92.65.00	Punzone per anello esterno del cuscinetto scatola trasmissione	
19.92.76.00	Estrattore per cuscinetto porta braccio oscillante sul coperchio scatola cambio	

INDICE DEGLI ARGOMENTI

MANUTENZIONE

MAN

Tabella manutenzione

NOTA BENE

ESEGUIRE LE OPERAZIONI DI MANUTENZIONE A INTERVALLI DIMEZZATI SE IL VEICOLO VIENE UTILIZZATO IN ZONE PIOVOSE, POLVEROSE, PERCORSI ACCIDENTATI, O IN CASO DI GUIDA SPORTIVA.

NOTA BENE

I TEMPI RIPORTATI SULLA TABELLA DI MANUTENZIONE PROGRAMMATA SONO COMPRESIVI DEL TEMPO DEDICATO ALLE ATTIVITA' GESTIONALI.

I: CONTROLLARE E PULIRE, REGOLARE, LUBRIFICARE O SOSTITUIRE SE NECESSARIO

V: CONTROLLARE E PULIRE, REGOLARE E SOSTITUIRE SE NECESSARIO

C: PULIRE, R: SOSTITUIRE, A: REGOLARE, L: LUBRIFICARE

(1) Sostituire in caso di trafilaggi.

(2) Sostituire ogni 2 anni o 20000 km (12427 mi).

(3) Sostituire ogni 4 anni.

(4) Ad ogni avviamento.

(5) Controllare ogni mese.

(6) Verificare ogni 3000 km (1864 mi)

(7) Controllare e pulire, regolare o sostituire se necessario ogni 1000 km (621 mi)

TABELLA MANUTENZIONE PERIODICA

km x 1.000	1	10	20	30	40	50	60
Candele		R	R	R	R	R	R
Cavi trasmissione e comandi	I	I	I	I	I	I	I
Cuscinetti di sterzo e gioco sterzo	I	I	I	I	I	I	I
Cuscinetti ruote		I	I	I	I	I	I
Dischi freno	I	I	I	I	I	I	I
Filtro aria		R	R	R	R	R	R
Filtro olio motore	R	R	R	R	R	R	R
Funzionamento orientamento luci		I	I	I	I	I	I
Funzionamento generale del veicolo	I	I	I	I	I	I	I
Impianti frenanti	I	I	I	I	I	I	I
Impianto luci	I	I	I	I	I	I	I
Interruttori di sicurezza	I	I	I	I	I	I	I
Liquido freni (2)	I	I	I	I	I	I	I
Olio cambio	R		R		R		R
Olio forcella			R		R		R
Olio motore (6)	R	R	R	R	R	R	R
Olio trasmissione finale	R		R		R		R
Paraolio forcella (1)	I		I		I		I
Pneumatici - pressione / usura (5)	I	I	I	I	I	I	I
Regolazione gioco valvole	A	A	A	A	A	A	A
Ruote	I	I	I	I	I	I	I
Serraggio bulloneria	I	I	I	I	I	I	I
Serraggio morsetti batteria	I						
Serraggio viti testa	A						
Sospensioni e assetto	I		I		I		I
Spia pressione olio motore (4)							
Tubi carburante (3)		I	I	I	I	I	I
Tubi freni (3)		I	I	I	I	I	I
Usura frizione		I	I	I	I	I	I
Usura pastiglie freni (7)	V	V	V	V	V	V	V
Tempo manodopera (minuti)	100	70	130	70	130	70	130

Olio trasmissione

Verifica

- Tenere il veicolo in posizione verticale con le due ruote appoggiate al suolo.
- Svitare e togliere il tappo di livello (1).
- Il livello è corretto se l'olio sfiora il foro del tappo di livello (1).
- Se l'olio è al di sotto del livello prescritto è necessario rabboccarlo, sino a raggiungere il foro del tappo di livello (1).



ATTENZIONE



NON AGGIUNGERE ADDITIVI O ALTRE SOSTANZE AL LIQUIDO. SE VIENE UTILIZZATO UN IMBUTO O ALTRO, ASSICURARSI DELLA PERFETTA PULIZIA.

Sostituzione

ATTENZIONE

LA SOSTITUZIONE DEVE AVVENIRE A GRUPPO CALDO, POICHÈ IN TALI CONDIZIONI L'OLIO È FLUIDO E QUINDI FACILE DA SVUOTARE.

NOTA BENE

PER PORTARE IN TEMPERATURA L'OLIO PERCORRERE ALCUNI km (mi)

- Posizionare un contenitore, con capacità superiore a 400 cc (25 cu in) in corrispondenza del tappo di scarico (3).
- Svitare e togliere il tappo di scarico (3).
- Svitare e togliere il tappo di sfiato (2).
- Scaricare e lasciar gocciolare per alcuni minuti l'olio all'interno del contenitore.
- Controllare ed eventualmente sostituire la rondella di tenuta del tappo di scarico (3).
- Rimuovere i residui metallici attaccati alla calamita del tappo di scarico (3).
- Avvitare e serrare il tappo di scarico (3).
- Immettere olio nuovo attraverso il foro di immissione (1), sino a raggiungere il foro del tappo di livello (1).

ATTENZIONE

NON AGGIUNGERE ADDITIVI O ALTRE SOSTANZE AL LIQUIDO. SE VIENE UTILIZZATO UN IMBUTO O ALTRO, ASSICURARSI DELLA PERFETTA PULIZIA.

- Avvitare e serrare i tappi (1 - 2).



Olio motore

Verifica

ATTENZIONE

IL CONTROLLO DEL LIVELLO OLIO MOTORE DEVE ESSERE FATTO A MOTORE CALDO.

NOTA BENE

PER RISCALDARE IL MOTORE E PORTARE L'OLIO MOTORE IN TEMPERATURA D'ESERCIZIO, NON LASCIARE IL MOTORE AL MINIMO DEI GIRI CON VEICOLO FERMO. LA PROCEDURA CORRETTA PREVEDE DI EFFETTUARE IL CONTROLLO DOPO AVER PERCORSO CIRCA 15 km (10 mi).

- Arrestare il motore ed attendere almeno cinque minuti per permettere al lubrificante di tornare correttamente in coppa.
- Tenere il veicolo in posizione verticale con le due ruote appoggiate al suolo.
- Svitare e togliere il tappo con astina.
- Pulire l'astina.
- Reinserire il tappo con astina nel foro senza avvitare.
- Togliere il tappo con astina.
- Accertarsi attraverso l'astina del livello olio.
- Il livello è corretto se raggiunge approssimativamente il livello "MAX".

MAX = livello massimo

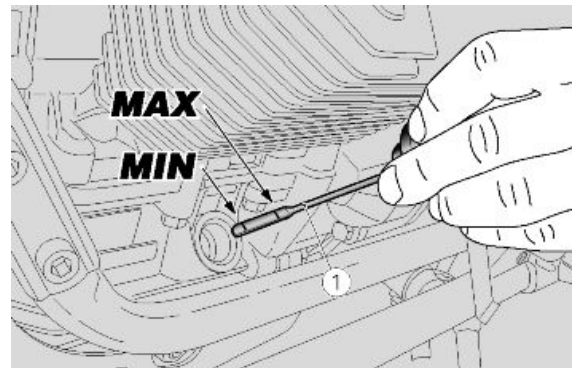
MIN = livello minimo

Se necessario, ripristinare il livello dell'olio motore:

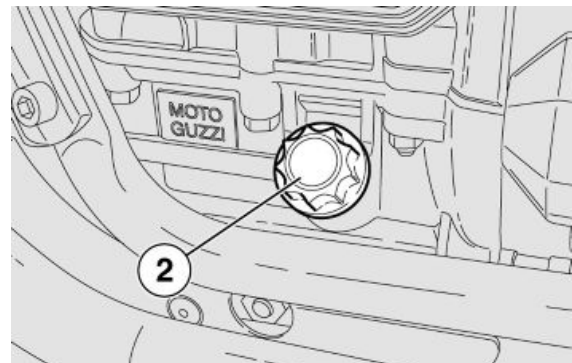
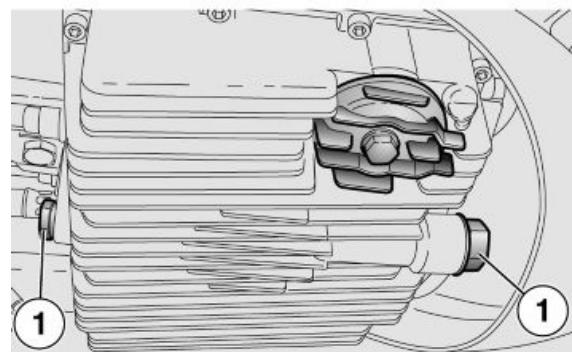
- Svitare e togliere il tappo con astina.
- Rabboccare con olio motore sino a oltrepassare il livello minimo indicato "MIN".

ATTENZIONE

NON AGGIUNGERE ADDITIVI O ALTRE SOSTANZE AL LIQUIDO. SE VIENE UTILIZZATO UN IMBUTO O ALTRO, ASSICURARSI DELLA PERFETTA PULIZIA.

**Sostituzione**

- Posizionare un contenitore, con capacità superiore a 2000 cc (122 cu in) in corrispondenza dei tappi di scarico (1).
- Svitare e togliere i tappi di scarico (1).
- Svitare e togliere il tappo di riempimento (2).
- Scaricare e lasciar gocciolare per alcuni minuti l'olio all'interno del contenitore.
- Controllare ed eventualmente sostituire le rondelle di tenuta dei tappi di scarico (1).
- Rimuovere i residui metallici attaccati alla calamita dei tappi di scarico (1).
- Avvitare e serrare i tappi di scarico (1).



Coppia di serraggio tappi di scarico (1): 12 Nm (1,2 kgm).



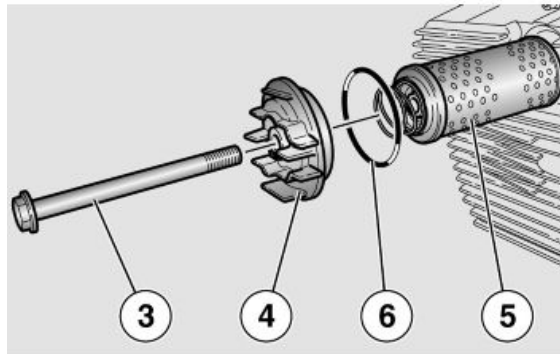
NON DISPERDERE L'OLIO NELL'AMBIENTE. SI CONSIGLIA DI PORTARLO IN UN RECIPIENTE SIGILLATO ALLA STAZIONE DI SERVIZIO PRESSO LA QUALE LO SI ACQUISTA ABITUALMENTE O PRESSO UN CENTRO DI RACCOLTA OLI.

Filtro olio motore

- Svitare la vite (3) e rimuovere il coperchio (4).
- Rimuovere il filtro olio motore (5).

NOTA BENE

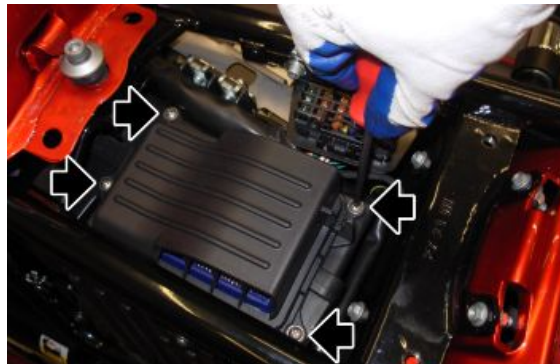
NON RIUTILIZZARE UN FILTRO GIÀ UTILIZZATO IN PRECEDENZA.



- Stendere un velo d'olio sull'anello di tenuta (6) del nuovo filtro olio motore.
- Inserire il nuovo filtro olio motore con la molla rivolta verso il basso.
- Rimontare il coperchio (4), avvitare e serrare la vite (3).

Filtro aria

- Rimuovere la sella
- Sganciare dal coperchio filtro aria il connettore
- Rimuovere le viti di fissaggio del coperchio filtro aria

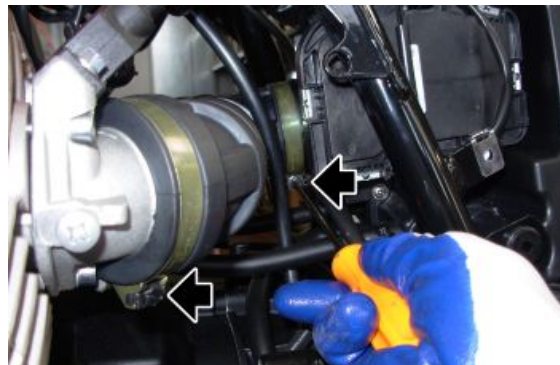


- Rimuovere il coperchio filtro aria
- Estrarre il filtro aria



Rimozione corpo farfallato

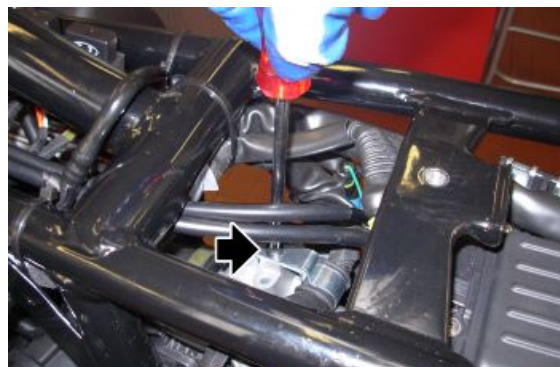
- Allentare le fascette che fissano il manicotto ai collettori di aspirazione



- Rimuovere il manicotto



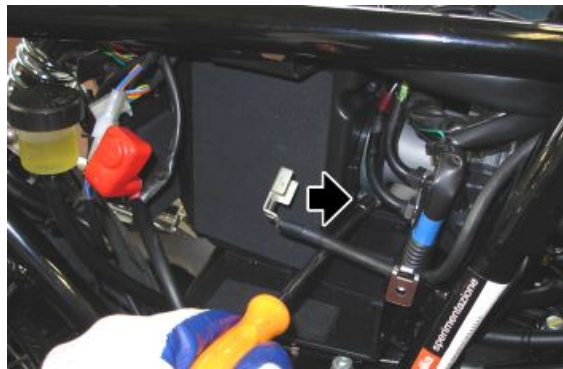
- Rimuovere la batteria
- Rimuovere la vite di fissaggio della staffa di supporto del connettore centralina MIU G3



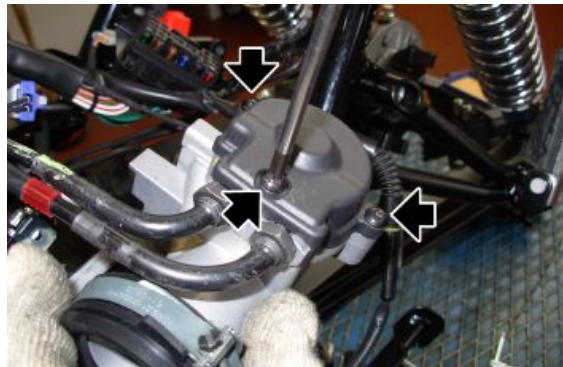
- Scollegare il connettore della centralina MIU G3



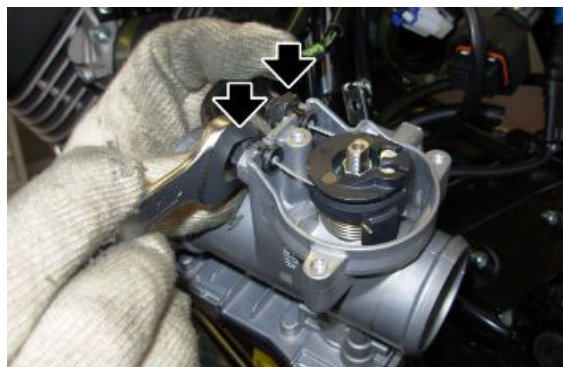
- Svitare la fascetta che fissa il corpo farfallato alla cassa filtro
- Estrarre il corpo farfallato lateralmente



- Rimuovere la protezione del corpo farfallato



- Allentare i dadi di fissaggio dei cavi gas su corpo farfallato e sganciarli





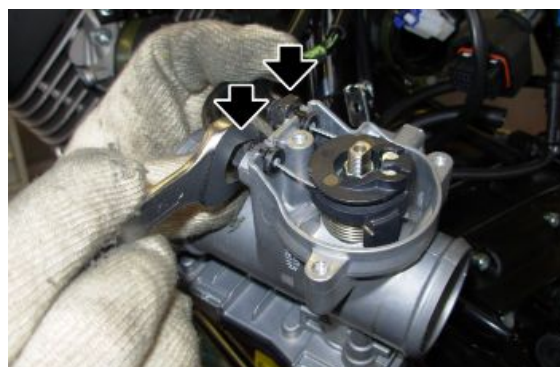
- Rimuovere il corpo farfallato

Installazione corpo farfallato

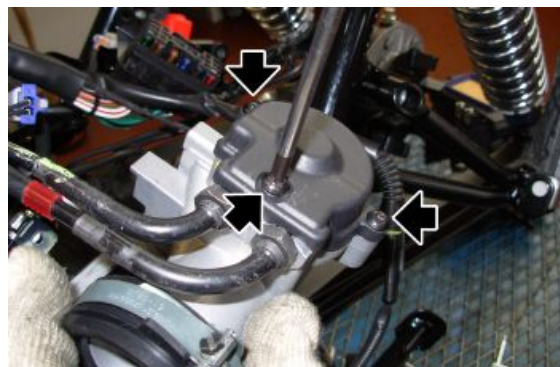
- Collegare i cavi gas sul corpo farfallato



- Posizionare le guide correttamente e stringere i dadi, controllando il corretto funzionamento della manopola acceleratore



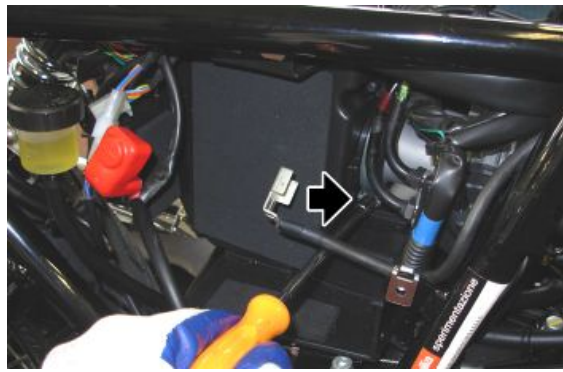
- Installare la protezione del corpo farfallato



- Inserire il corpo farfallato nel manicotto e stringere la fascetta per fissarlo

ATTENZIONE

PRESTARE PARTICOLARE ATTENZIONE AFFINCHÉ LA FASCETTA SIA POSIZIONATA CORRETTAMENTE. UN POSIZIONAMENTO ERRATO COMPORTA IL MALFUNZIONAMENTO DEL MOTOCICLO



- Collegare il connettore della centralina MIU G3



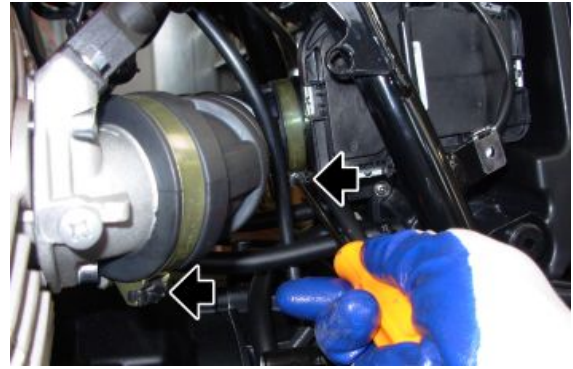
- Installare la staffa di supporto del connettore centralina MIU G3



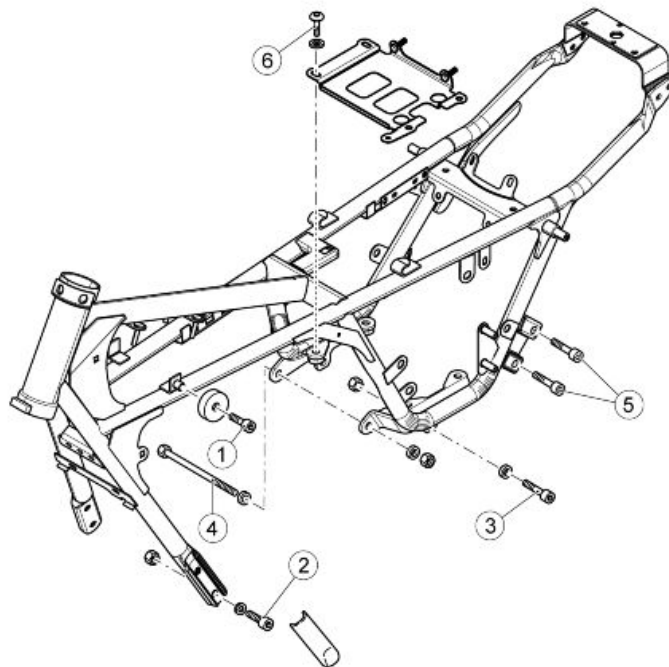
- Installare il manicotto prestando attenzione affinché siano inseriti correttamente



- Avvitare le fascette controllando il corretto posizionamento



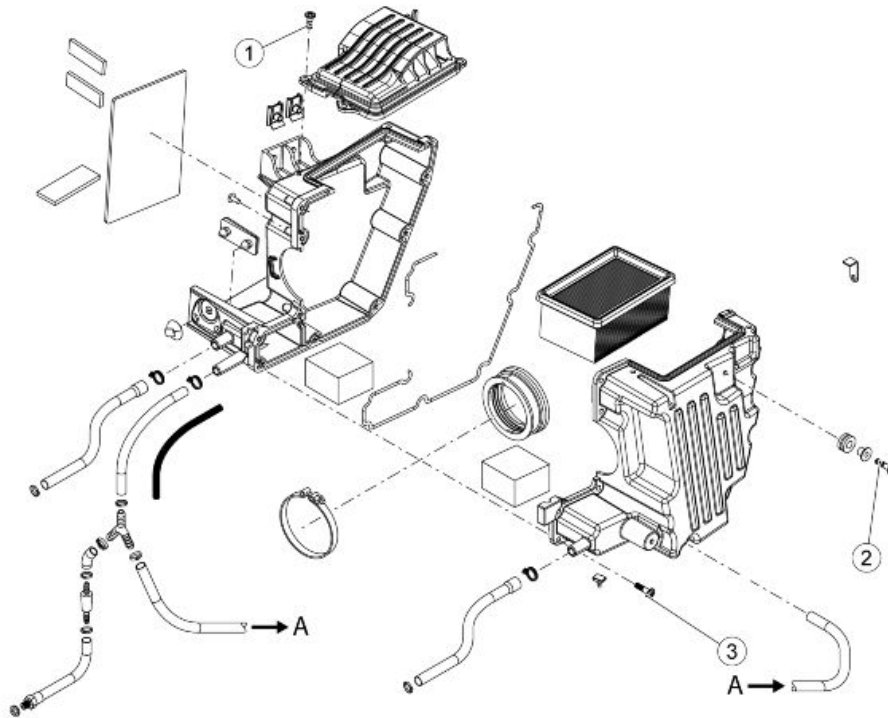
Cassa filtro aria



TELAIO

Pos.	Descrizione	Tipo	Quantità	Coppia	Note
1	Vite fissaggio gommini supporto serbatoio a telaio	M8x14	2	25 Nm (18.44 lbf ft)	-
2	Vite fissaggio anteriore culla	M10x30	4	50 Nm (36.88 lbf ft)	-

Pos.	Descrizione	Tipo	Quantità	Coppia	Note
3	Vite fissaggio cambio al telaio	M10x55	2	50 Nm (36.88 lbf ft)	-
4	Perno fissaggio motore/cambio al telaio	M10x205	1	50 Nm (36.88 lbf ft)	-
5	Vite fissaggio supporto silenziatore scarico a telaio	M8x16	4	25 Nm (18.44 lbf ft)	Loctite 243
6	Vite fissaggio piastra supporto batteria	M8x16	4	25 Nm (18.44 lbf ft)	-

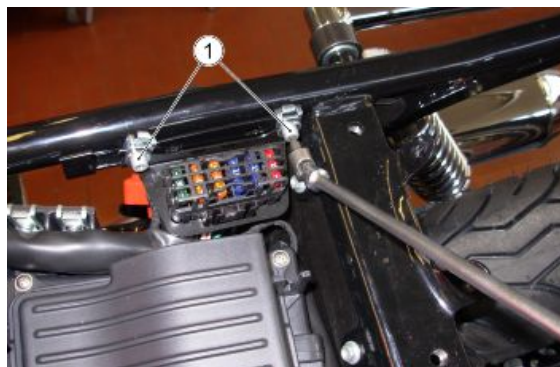


COPPIE DI SERRAGGIO - PARTE CENTRALE - CASSA FILTRO

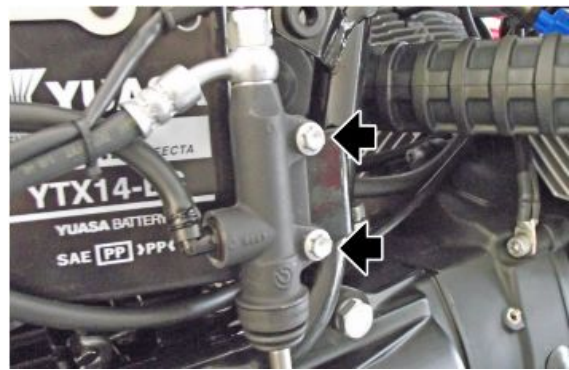
Pos.	Descrizione	Tipo	Quantità	Coppia	Note
1	Vite fissaggio coperchio cassa filtro aria	SWP 5x14	4	3 Nm (2.21 lbf ft)	-
2	Vite fissaggio cassa filtro aria a telaio	SWP 5x20	2	3 Nm (2.21 lbf ft)	-
3	Vite fissaggio cassa filtro aria	SWP 5x20	9	3 Nm (2.21 lbf ft)	-

Rimozione cassa filtro aria

- Rimuovere la sella e le fiancatine laterali
- Rimuovere la batteria
- Rimuovere la ruota posteriore
- Rimuovere il paraspruzzi
- Rimuovere le viti di fissaggio (1) del supporto portafusibili



- Rimuovere la pompa freno svitando le due viti di fissaggio.



- Scostare quanto basta la cassa filtro per permettere la rimozione delle viti di fissaggio (2) sul lato sinistro del supporto scatola filtro.



Vedi anche

[Fianchetti laterali](#)

[Paraspruzzi](#)

[Rimozione](#)

[Attività specifiche per il veicolo](#)

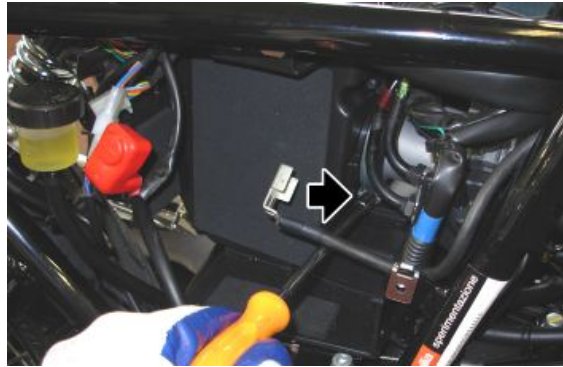
- Scostare quanto basta la cassa filtro per permettere la rimozione delle viti di fissaggio (3) sul lato destro del supporto scatola filtro.



- Scollegare il connettore dell'interruttore folle
- Sollevare la cassa filtro aria quanto basta per permettere di rimuovere posteriormente la piastra di supporto sfilando il cablaggio dell'interruttore folle



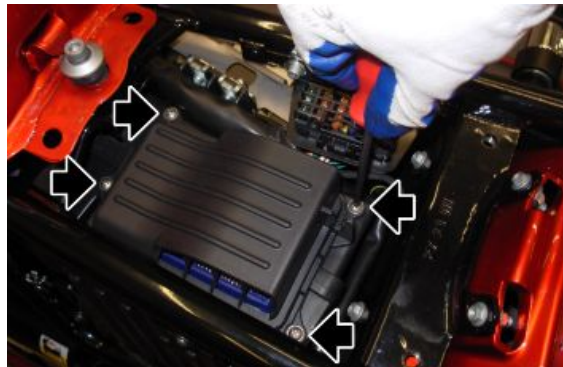
- Svitare la fascetta di fissaggio del corpo farfallato alla cassa filtro aria



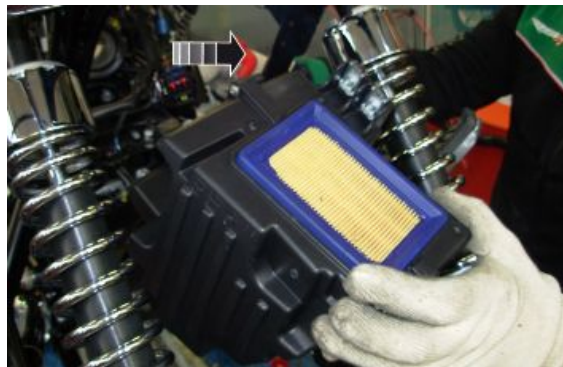
- Scollegare i tubi del blow-by e di sfiato



- Rimuovere il coperchio del filtro aria

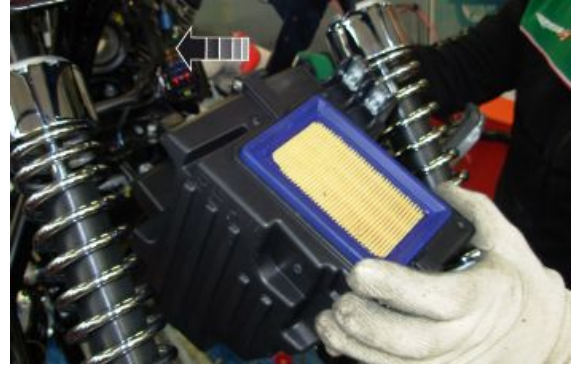


- Rimuovere sfilando posteriormente la cassa filtro completa



Installazione cassa filtro aria

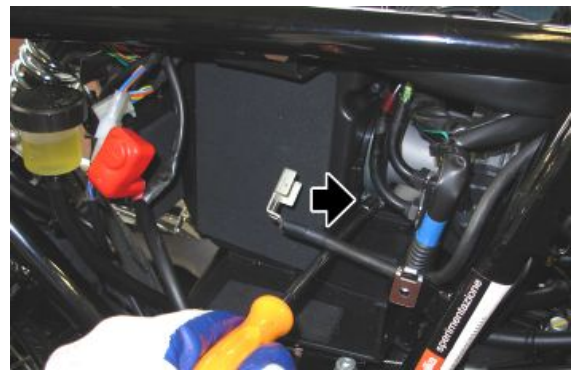
- Inserire la cassa filtro posteriormente



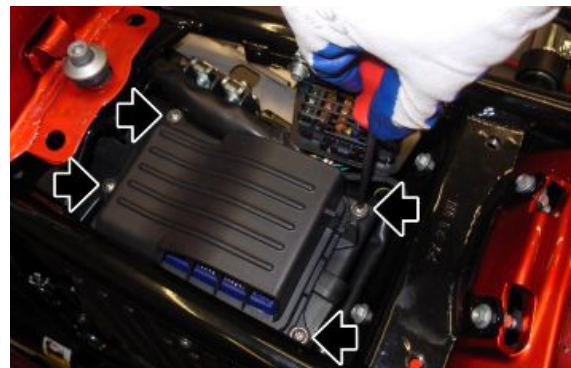
- Inserire il corpo farfallato nel manicotto e stringere la fascetta per fissarlo

ATTENZIONE

PRESTARE PARTICOLARE ATTENZIONE AFFINCHÉ LA FASCETTA SIA POSIZIONATA CORRETTAMENTE. UN POSIZIONAMENTO ERRATO COMPORTA IL MALFUNZIONAMENTO DEL MOTOCICLO



- Installare il coperchio del filtro aria



- Collegare i tubi del blow-by e di sfiato



- Posizionare il supporto della cassa filtro aria, prestando attenzione a far passare attraverso il foro, il cablaggio dell'interruttore folle



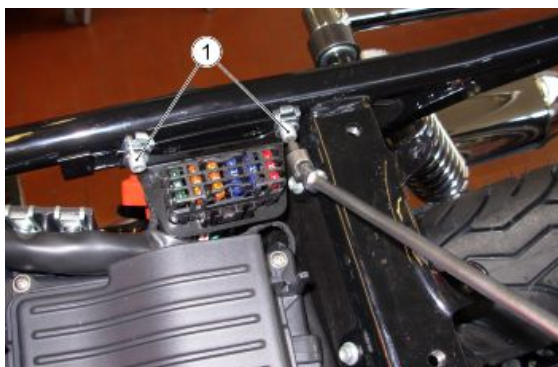
- Scostare quanto basta la cassa filtro per permettere di avvitare le viti di fissaggio (3) sul lato destro del supporto scatola filtro.



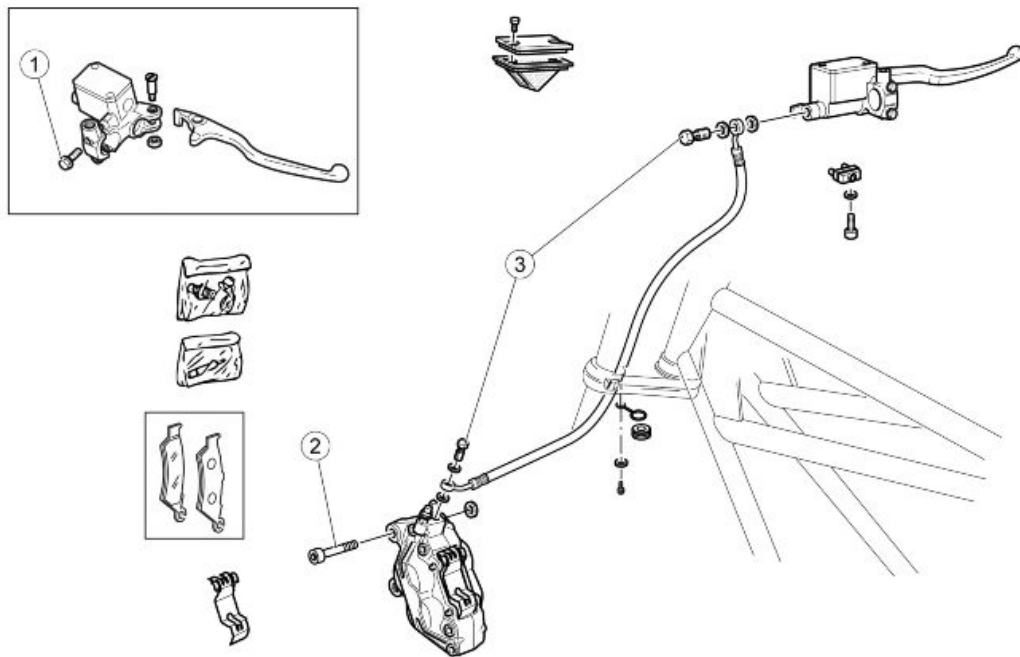
- Scostare quanto basta la cassa filtro per permettere di avvitare le viti di fissaggio (2) sul lato sinistro del supporto scatola filtro.



- Posizionare correttamente la cassa filtro sul supporto
- Fissare le viti (1) del supporto portafusibili

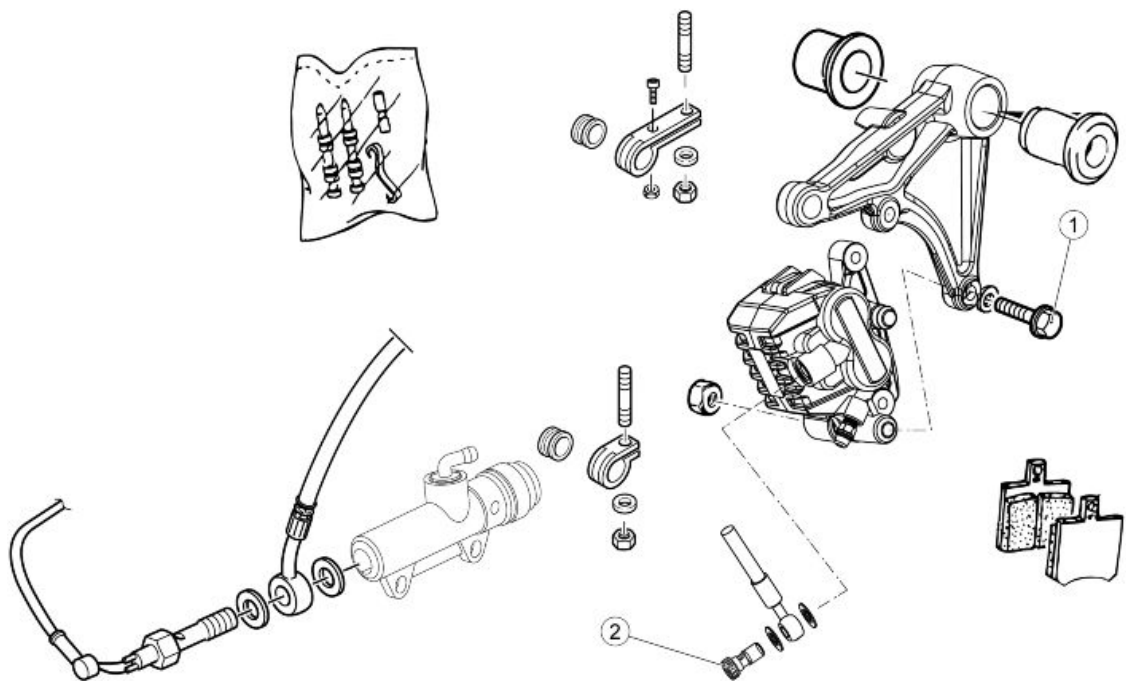


Impianto frenante



IMPIANTO FRENO ANTERIORE

Pos.	Descrizione	Tipo	Quantità	Coppia	Note
1	Vite fissaggio cavallotto pompa freno a semi-manubrio	M6	2	10Nm (7.37 lbf ft)	Serrare con sequenza 1-2-1
2	Vite fissaggio pinza freno anteriore	M10x30	2	50Nm (36.88 lbf ft)	-
3	Vite cava per tubo olio freno su pompa e pinza	-	2	25Nm (18.44 lbf ft)	-



IMPIANTO FRENO POSTERIORE

Pos.	Descrizione	Tipo	Quantità	Coppia	Note
1	Vite fissaggio pinza freno posteriore	M8x30	2	25 Nm (18.44 lbf ft)	-
2	Vite cava per tubo olio su pinza	-	1	25 Nm (18.44 lbf ft)	-

Verifica livello**Controllo liquido freni**

- Posizionare il veicolo sul cavalletto.
- Per il freno anteriore, ruotare il manubrio completamente verso destra.
- Per il freno posteriore, tenere il veicolo in posizione verticale in modo che il liquido contenuto nel serbatoio sia parallelo al tappo.
- Verificare che il liquido contenuto nel serbatoio superi il riferimento "MIN":

MIN= livello minimo

MAX= livello massimo

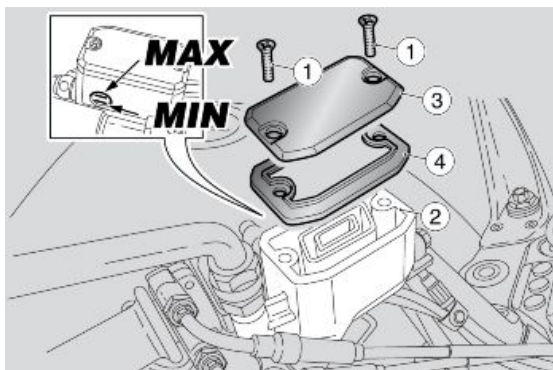
Se il liquido non raggiunge almeno il riferimento "**MIN**":

- Verificare l'usura delle pastiglie dei freni, e del disco.
- Se le pastiglie e/o il disco non sono da sostituire effettuare il rabbocco.

Rabbocco

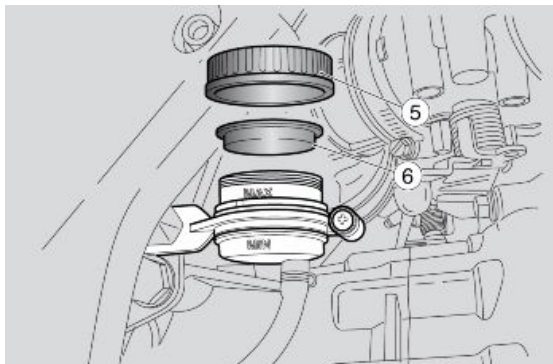
Freno anteriore:

- Utilizzando un cacciavite a croce svitare le due viti (1) del serbatoio liquido freni (2).
- Sollevare e rimuovere il coperchio (3) completo di viti (1).
- Rimuovere la guarnizione (4).



Freno posteriore:

- Svitare e rimuovere il tappo (5).
- Rimuovere la guarnizione (6).
- Rabboccare il serbatoio con liquido freni, sino a raggiungere il giusto livello, compreso tra i due riferimenti "MIN" e "MAX".



PERICOLO DI FUORIUSCITA LIQUIDO FRENI. NON AZIONARE LA LEVA FRENO CON IL TAPPO SERBATOIO LIQUIDO FRENI ALLENTATO O RIMOSSO.

ATTENZIONE



EVITARE L'ESPOSIZIONE PROLUNGATA DEL LIQUIDO FRENI ALL'ARIA. IL LIQUIDO FRENI E' IGROSCOPICO E A CONTATTO CON L'ARIA ASSORBE UMIDITA'. LASCIARE IL SERBATOIO LIQUIDO FRENI APERTO SOLO IL TEMPO NECESSARIO PER EFFETTUARE IL RABBOCCO.



PER NON SPANDERE IL LIQUIDO DURANTE IL RABBOCCO, SI RACCOMANDA DI MANTENERE IL LIQUIDO NEL SERBATOIO PARALLELO AL BORDO SERBATOIO (IN POSIZIONE ORIZZONTALE).

NON AGGIUNGERE ADDITIVI O ALTRE SOSTANZE AL LIQUIDO.

SE VIENE UTILIZZATO UN IMBUTO O ALTRO, ASSICURARSI DELLA PERFETTA PULIZIA.



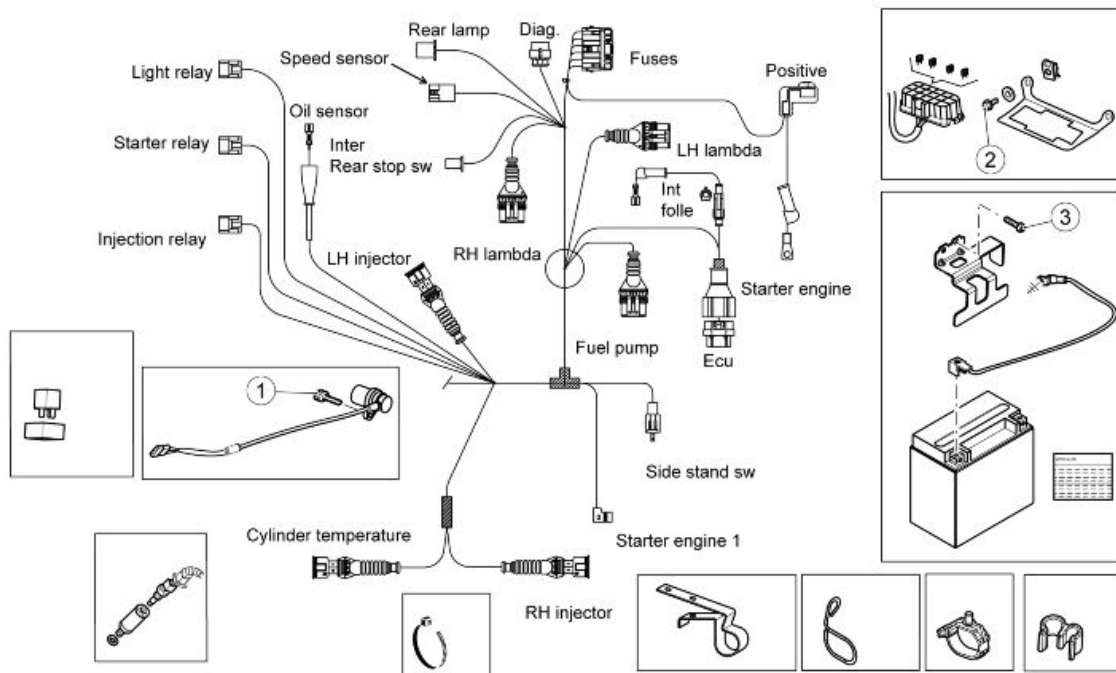
NEL RABBOCCO NON SUPERARE IL LIVELLO "MAX". IL RABBOCCO SINO AL LIVELLO "MAX" DEVE ESSERE EFFETTUATO SOLO CON PASTIGLIE NUOVE. SI RACCOMANDA DI NON RABBOCCARE SINO AL LIVELLO "MAX" CON LE PASTIGLIE USURATE, POICHÉ SI PROVOCHERÀ LA FUORIUSCITA DEL LIQUIDO IN CASO DI SOSTITUZIONE PASTIGLIE FRENO.

CONTROLLARE L'EFFICIENZA FRENANTE. NEL CASO DI UNA CORSA ECCESSIVA DELLA LEVA FRENO O DI UNA PERDITA DI EFFICIENZA DELL'IMPIANTO FRENANTE, RIVOLGERSI A UN Concessionario Ufficiale Moto Guzzi, IN QUANTO POTREBBE ESSERE NECESSARIO EFFETTUARE LO SPURGO DELL'ARIA DALL'IMPIANTO.

INDICE DEGLI ARGOMENTI

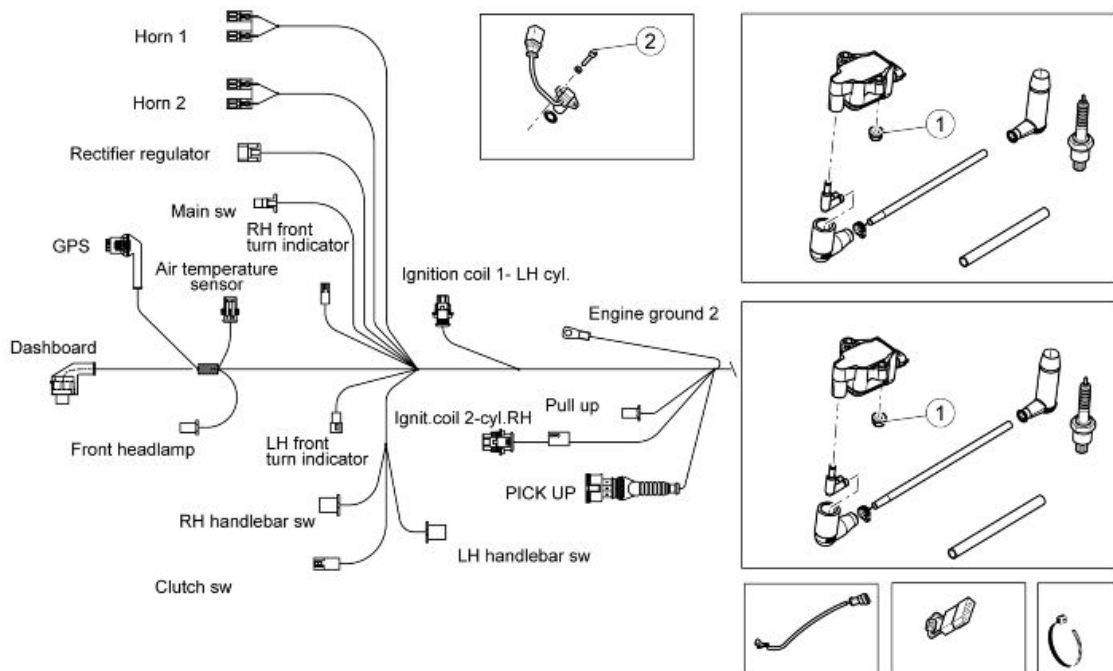
IMPIANTO ELETTRICO

IMP ELE



IMPIANTO ELETTRICO 01

Pos.	Descrizione	Tipo	Quantità	Coppia	Note
1	Vite fissaggio sensore velocità	M6	1	10 Nm (7.37 lbf ft)	-
2	Vite fissaggio staffa scatola fusibili	M5x12	2	4 Nm (2.95 lbf ft)	-
3	Vite fissaggio staffa portabatteria	M6	2	Manuale	-

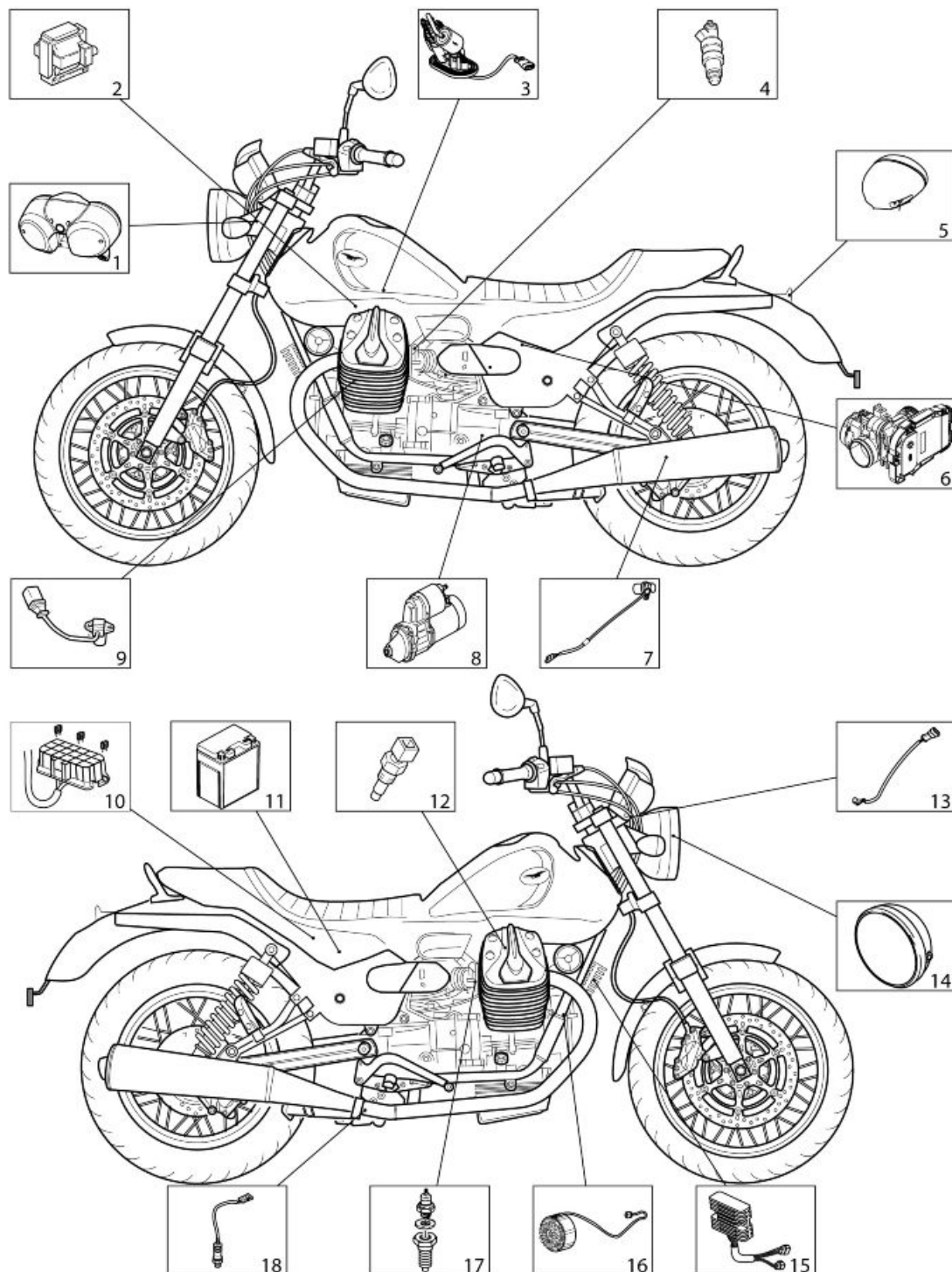


IMPIANTO ELETTRICO 02

Pos.	Descrizione	Tipo	Quantità	Coppia	Note
1	1 - Dado fissaggio bobina	M6	2+2	10 Nm (7.37 lbf ft)	-

Pos.	Descrizione	Tipo	Quantità	Coppia	Note
2	2 - Vite fissaggio sensore di fase	-	1	.. Nm (... lbf ft)	-

disposizione componenti



Legenda:

- 1. Cruscotto
- 2. Bobina

3. Pompa carburante
4. Iniettore
5. Fanale posteriore
6. Centralina MIU G3
7. Sensore velocità
8. Motorino avviamento
9. Sensore giri motore
10. Fusibili
11. Batteria
12. Sensore temperatura testa
13. Sensore aria cruscotto
14. Fanale anteriore
15. Regolatore di tensione
16. Generatore
17. Sensore pressione olio
18. Sonde lambda

Installazione impianto elettrico

INTRODUZIONE

Scopo e applicabilità

Nella sezione che segue si definiscono i passaggi dei cablaggi, il loro fissaggio sulla moto e le eventuali criticità, al fine di raggiungere gli obiettivi di affidabilità del veicolo.

Materiali impiegati e rispettive quantità

L'impianto elettrico è composto dai seguenti cablaggi e particolari:

- N.1 Cablaggio Principale
- N.1 Cavo massa Negativo - Motore
- N.1 Cavo A.T sinistro
- N.1 Guaina Cavo A.T sinistro (Grigia)
- N.1 Cavo A.T destro.
- N.1 Guaina Cavo A.T destra (Nera)
- N.3 Relè 12V 30A
- N.1 Modulo Pull Up (resistenza-diodo)
- N.1 Interruttore cavalletto
- N.2 Sonde lambda
- N.2 Pipette NGK

Minuterie e supporti

- N.3 Fascette grandi nere 290x4.5

- N.13 Fascette medie nere 190x4,5
- N.5 Fascette piccole nere 160x2,5
- N.1 Guidacavo
- N.3 Passacavo (vi sono vari tipi di passacavo)
- N.2 Paraprofilo (lungo 140mm)
- N.1 Staffa Miu3
- N.1 Vite Tcei M8x40
- N.1 Guaina nera D16 S0.4 Vetr.
- N.6 Guidacavo (vi sono vari tipi di guidacavo)

Divisione moto

La distribuzione dei cablaggi elettrici viene suddivisa in tre parti fondamentali, come indicato in figura.

1. Parte anteriore
2. Parte centrale
3. Parte posteriore
4. Motore



CONTROLLI SPECIALI DI CORRETTA CONNESSIONE E CORRETTO PASSAGGIO CAVI

E' importante ed indispensabile la corretta connessione e il corretto serraggio dell'eventuale security-lock dei seguenti connettori per un corretto funzionamento del motore e conseguentemente del veicolo. Effettuare i controlli sotto riportati.

1. Controllare connessione centralina e corretto inserimento relativo gommotto.
2. Controllare corretto fissaggio vite staffa metallica su Corpo Farfallato.
3. Controllare connessione Iniettori destro e sinistro.
4. Controllare connessione sensore temperatura acqua (connettore Blu).
5. Controllare corretto inserimento Cavi A.T. con Bobine.
6. Controllare se Cavo A.T. Grigio va a connettere su Bobina con nastratura Grigia.
7. Controllare se Cavo A.T. Grigio va su testa motore Sinistra.
8. Controllare connessione Bobine.
9. Controllare corretto inserimento cappuccio Olio motore e presenza fascetta.
10. Controllare fissaggio massa su motore, positivo motorino avviamento e relativo cappuccio.
11. Controllare fissaggio cavo NEUTRAL.
12. Controllare se lambda destra è connessa su uscita con etichetta "LAMBDA DX".
13. Controllare connessione Regolatore e Volano.
14. Controllare se cavo lambda destra è inserito su passacavo sotto campana frizione.
15. Controllare connessioni Lambda destra e sinistra.
16. Controllare presenza modulo Pull Up e presenza del tubetto nero sotto quello trasparente.

17. Controllare connessione Pick Up.
18. Controllare corretto inserimento cappuccio motorino avviamento
19. Controllare presenza cappuccio protettivo Rosso su Positivo batteria.
20. Controllare che il connettore dell'interruttore cavalletto sia Blu e fascetta.
21. Controllare connessione cavalletto laterale e lambda sinistra.
22. Controllare se i cavi A.T. sono ben collegati con le Pipette NGK.
23. Controllare fascetta fissaggio cavo interruttore cavalletto sul telaio sotto la moto
 - I CONNETTORI CERCHIATI SONO RITENUTI PIU' CRITICI RISPETTO A TUTTI GLI ALTRI PERCHE' UNA LORO EVENTUALE DISCONNESSIONE PUO' CAUSARE L'ARRESTO DELLA MOTO.
 - Ovviamente, anche la corretta connessione di tutti gli altri connettori è comunque importante e indispensabile al corretto funzionamento del veicolo.

Parte anteriore

TAVOLA A

1. Cablaggio principale
2. Fascetta che fissa il cablaggio principale alla piastra di supporto fanale anteriore
3. Sensore temperatura ambiente
4. Fascetta che fissa il sensore temperatura ambiente alla piastra di supporto fanale anteriore
5. Connettore predisposizione GPS
6. Connettore fanale anteriore

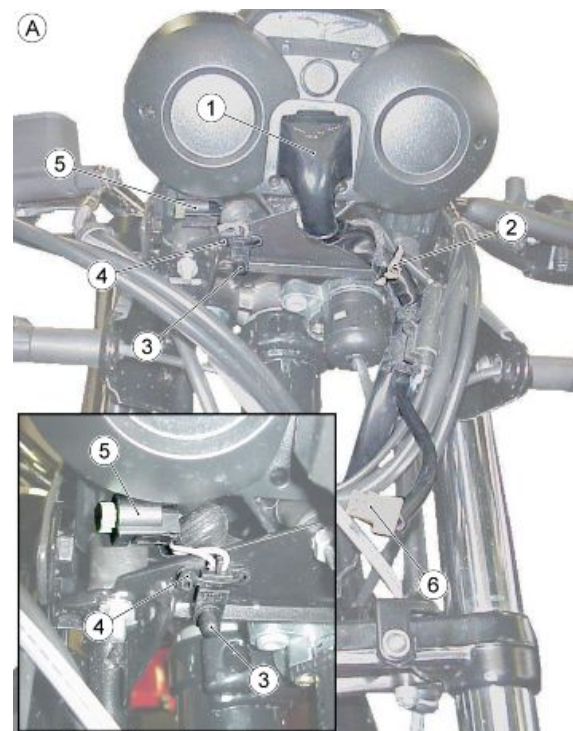
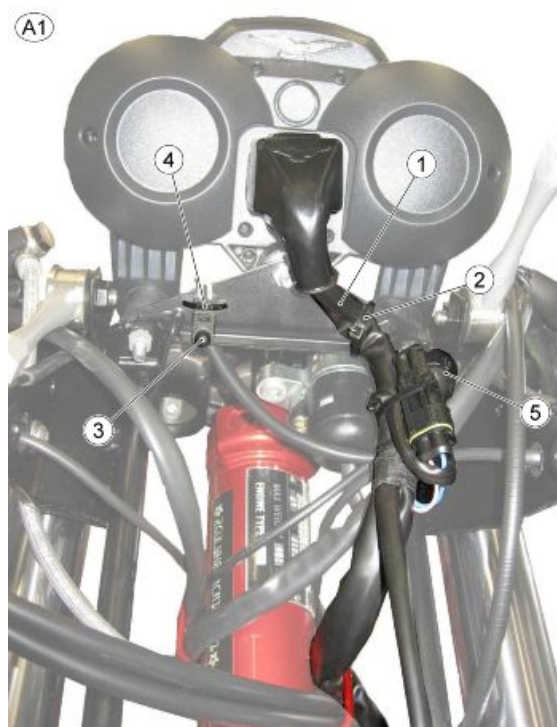
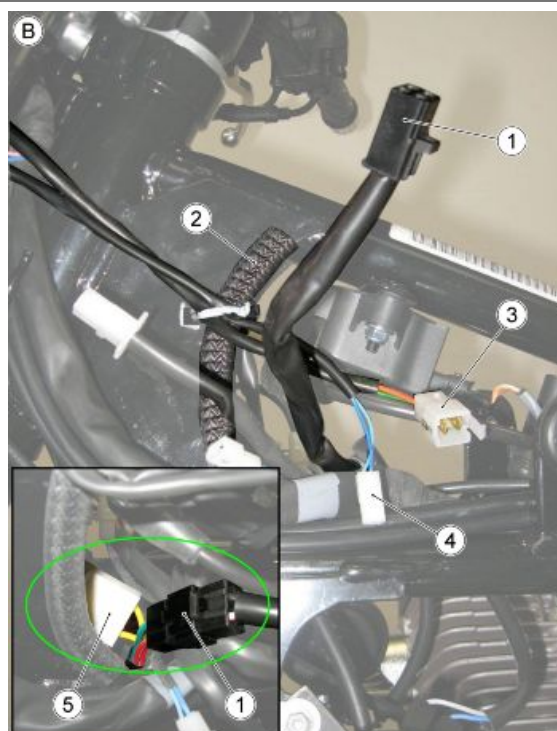


TAVOLA A1

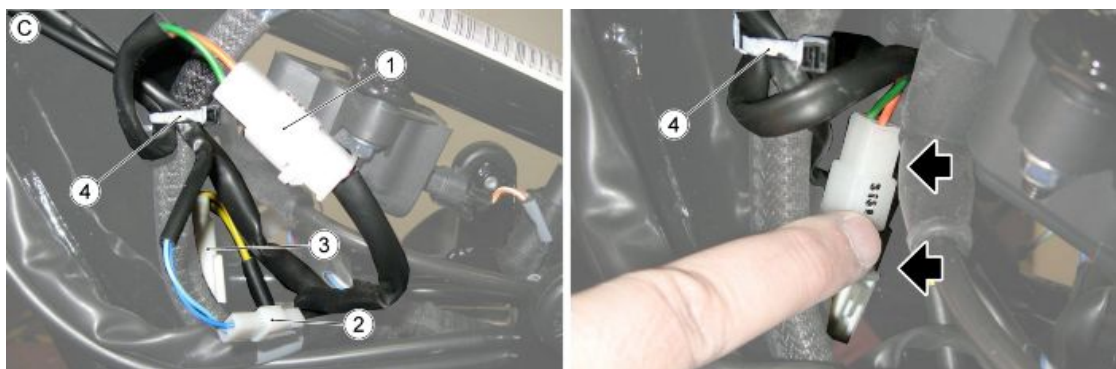
1. Cablaggio principale
2. Fascetta che fissa il cablaggio principale alla piastra di supporto fanale anteriore
3. Sensore temperatura ambiente
4. Fascetta che fissa il sensore temperatura ambiente alla piastra di supporto fanale anteriore
5. Connettore predisposizione GPS

**TAVOLA B**

1. Connettore regolatore di tensione
 2. Paraprofilo
 3. Connettore chiave
 4. Connettore freccia sinistra
 5. Connettore volano
- Se si ritiene necessario, è possibile stringere con una fascetta il connettore regolatore di tensione (1) e volano (2), onde evitare che si scolleghino.

**TAVOLA C**

1. Connettore chiave
 2. Connettore freccia sinistra
- Entrambi i connettori, una volta connessi vanno posizionati dietro al canotto di sterzo.

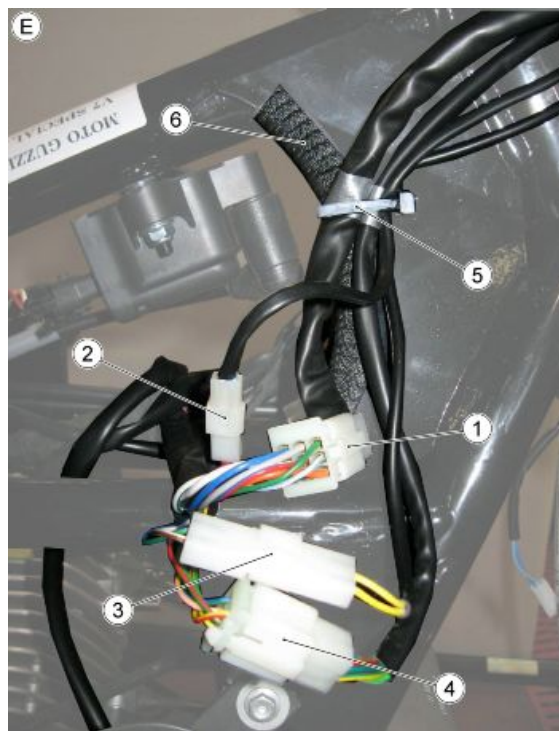
**TAVOLA D**

1. Cablaggio principale
2. Cavi gas
3. Fascetta che fissa i cavi chiave e freccia sinistra
 - I cavi del gas devono passare sotto al cablaggio principale.
 - Dopo aver messo la plastica protettiva verificare che tutti i cavi elettrici escano dalla fessura prevista.



TAVOLA E

1. Connettore devioluci sinistro
2. Connettore freccia destra
3. Connettore interruttore frizione
4. Connettore devioluci destro
5. Fascetta che fissa i cablaggi in corrispondenza delle nastrature grigie
6. Paraprofilo

**TAVOLA F**

- Passare tutti i cablaggi come indicato e spostare tutti i connettori, assicurandosi di averli connessi correttamente, dietro al canotto di sterzo.
- Dopo aver messo la plastica protettiva verificare che tutti i cavi elettrici escano dalla fessura prevista.

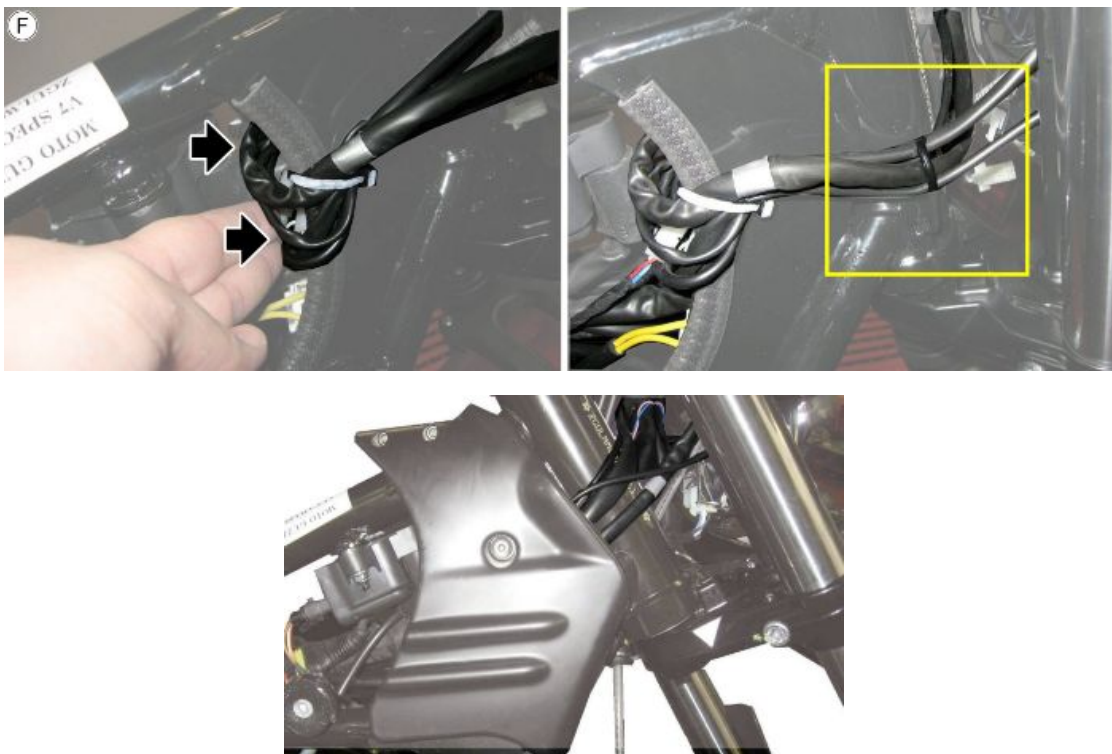


TAVOLA G

1. Interruttore freno anteriore
2. Fascette
3. Guidacavo

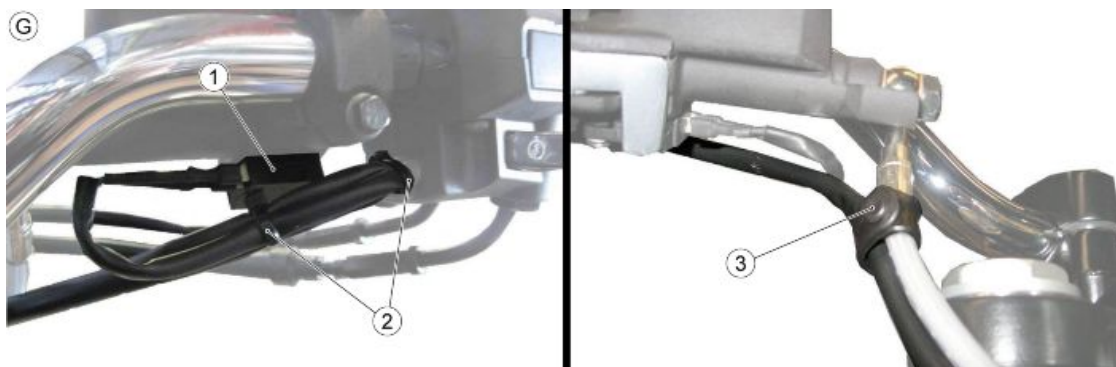


TAVOLA G1

Aggiungere un guidacavo



TAVOLA H

1. Fascetta
2. Guidacavo



TAVOLA H1

Aggiungere un guidacavo



Parte centrale

TAVOLA A

1. Bulbo pressione olio
2. Sensore temperatura testa motore
3. Iniettore destro
4. Interruttore stop posteriore
5. Interruttore folle
6. Iniettore sinistro

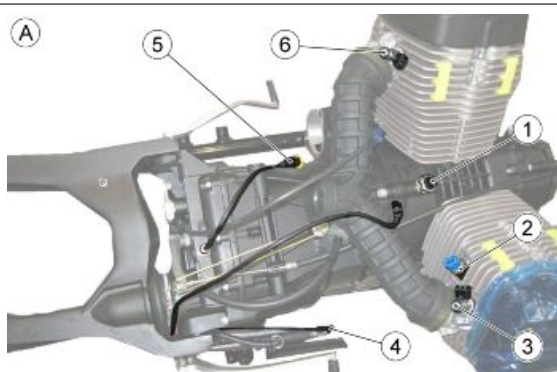


TAVOLA B

1. Interruttore stop posteriore
2. Fascette

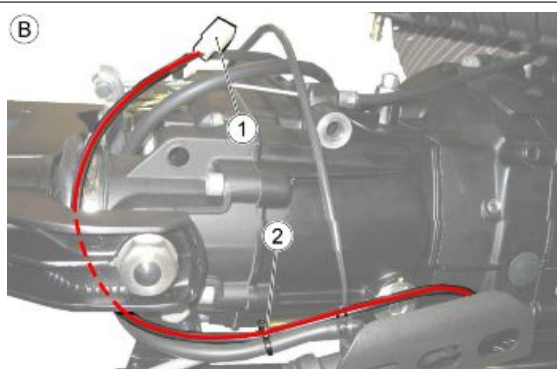


TAVOLA C

1. Interruttore cavalletto laterale
2. Fascette

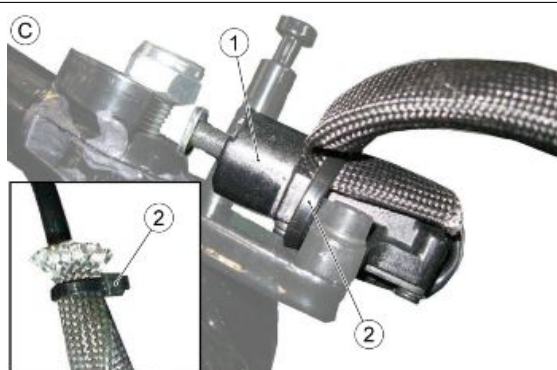


TAVOLA D

1. Cablaggio Interruttore cavalletto laterale
2. Fascetta che fissa il cablaggio interruttore laterale al telaio

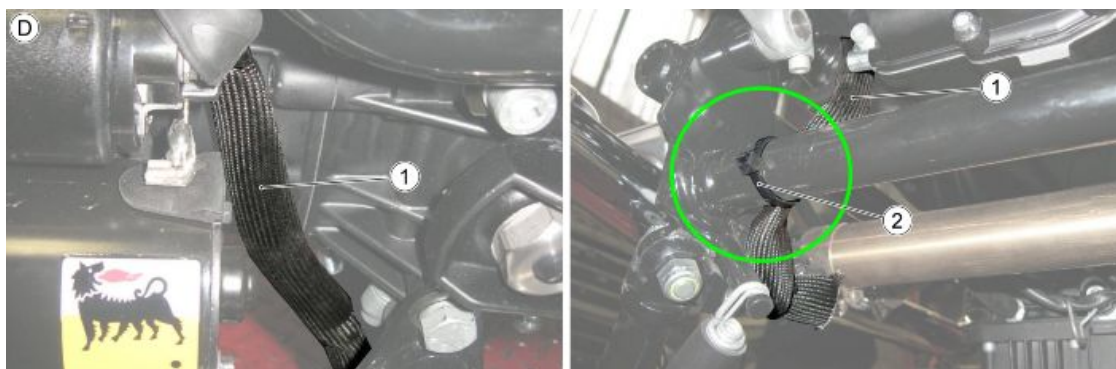


TAVOLA E

1. Connettore interruttore cavalletto laterale



TAVOLA F

1. Connettore attuatore motorino d'avviamento
2. Cablaggio interruttore cavalletto laterale

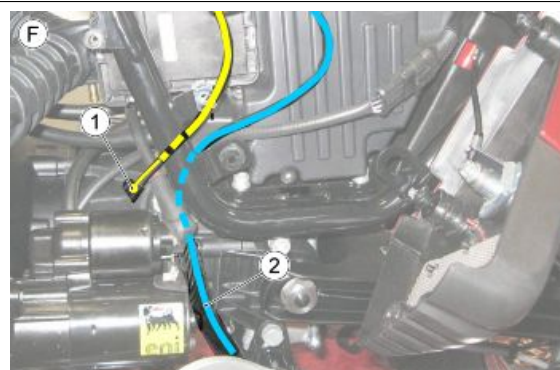
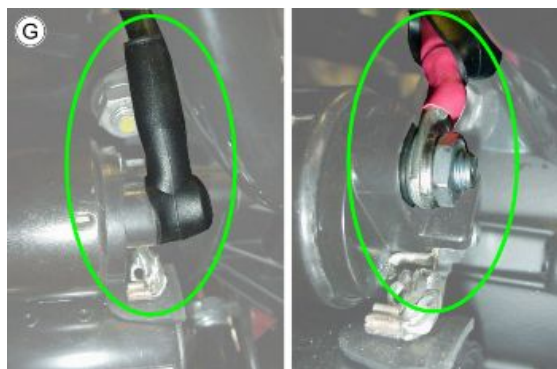


TAVOLA G

- Controllare che il cappuccio che copre il positivo del motorino d'avviamento sia ben inserito e che il dado sia fissato correttamente alla coppia prescritta.

**TAVOLA H**

1. Interruttore folle
2. Passacavo

**TAVOLA I**

1. Cablaggio principale
2. Fascette che fissano il cablaggio principale al telaio
3. Bobina cilindro sinistro
4. Bobina cilindro destro

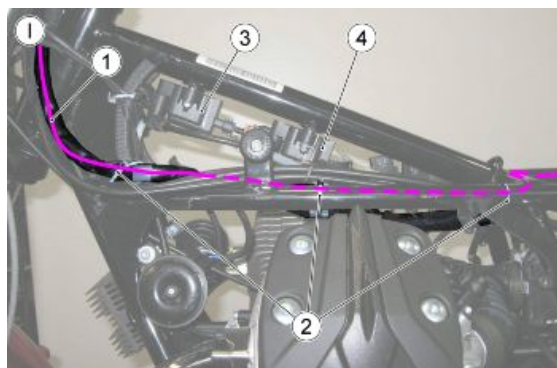
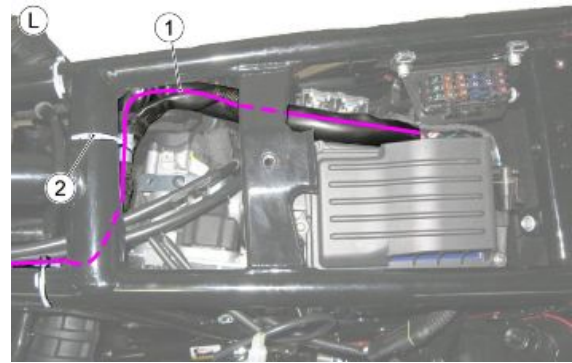
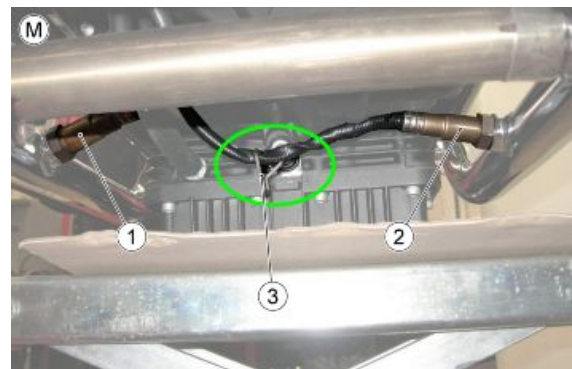


TAVOLA L

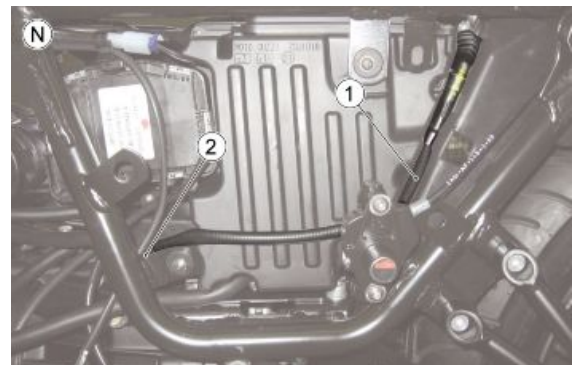
1. Cablaggio principale
2. Fascetta che fissa il cablaggio principale al telaio

**TAVOLA M**

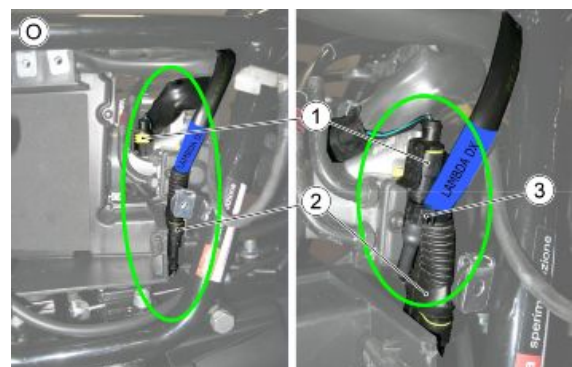
1. Sonda lambda sinistra
 2. Sonda lambda destra
- Prestare attenzione affinché il cablaggio della sonda lambda destra passi attraverso il passacavo (3)

**TAVOLA N**

1. Connettore sonda lambda sinistra
 2. Fascetta che fissa il cablaggio della sonda lambda sinistra
- Il cavo della Lambda sinistra passa dietro alla serratura sella.

**TAVOLA O**

1. Connettore interruttore folle
 2. Connettore sonda lambda destra
3. Fascetta che unisce i connettori dell'interruttore folle e sonda lambda destra

**TAVOLA P**

1. Positivo batteria

- Controllare il cavo che va dal positivo batteria alla scatola fusibili affinché sia ricoperto dalla guaina e il terminale ricoperto dal termorestringente.

2. Negativo batteria

- Controllare che la parte terminale dei cavi di massa motore siano posizionati come nell'immagine e che vi sia un perfetto contatto delle superfici una volta serrata la vite.

3. Connettore fanale posteriore

4. Connettore sensore velocità

5. Fascette

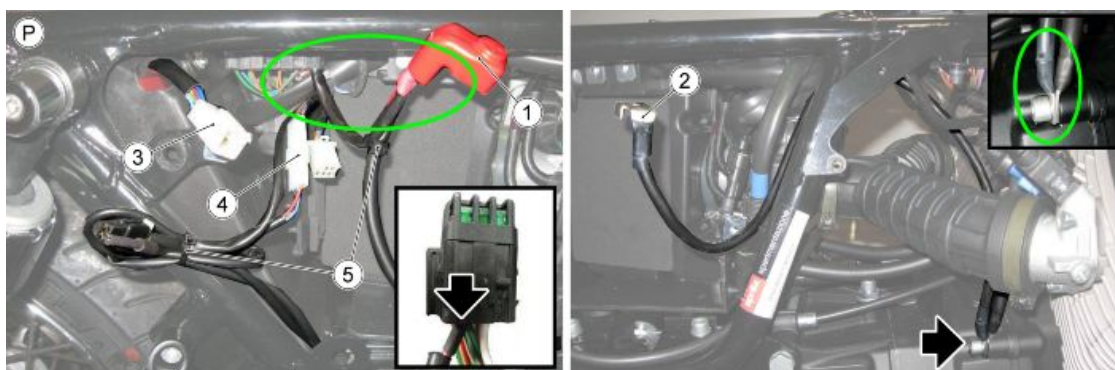


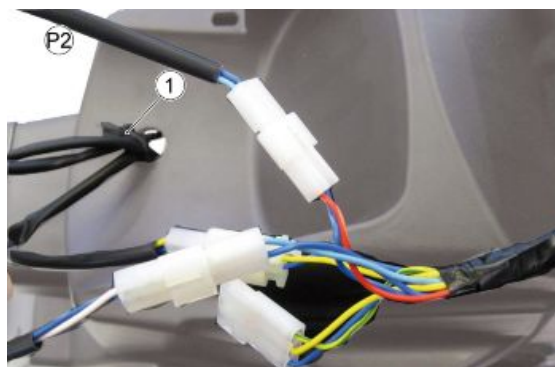
TAVOLA P1

1. Guidacavo che fissa assieme il cavo luce stop posteriore e il tubo pinza freno posteriore



TAVOLA P2

1. Mettere la fascetta per impedire ai cavi (freccia destra e sinistra e luce targa) di scendere nel foro.
2. Fascetta grande.
3. Cablaggio fanale posteriore.



**TAVOLA Q**

1. Connettore fanale posteriore

2. Connettore sensore velocità

- Nascondere i connettori del fanale posteriore e del sensore velocità tra cassa filtro e parafango

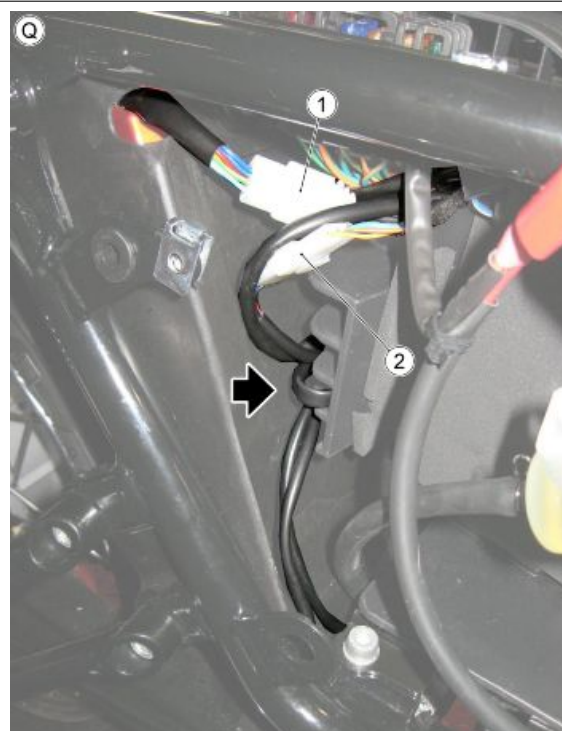


TAVOLA R

1. Bulbo olio motore
2. Fascetta

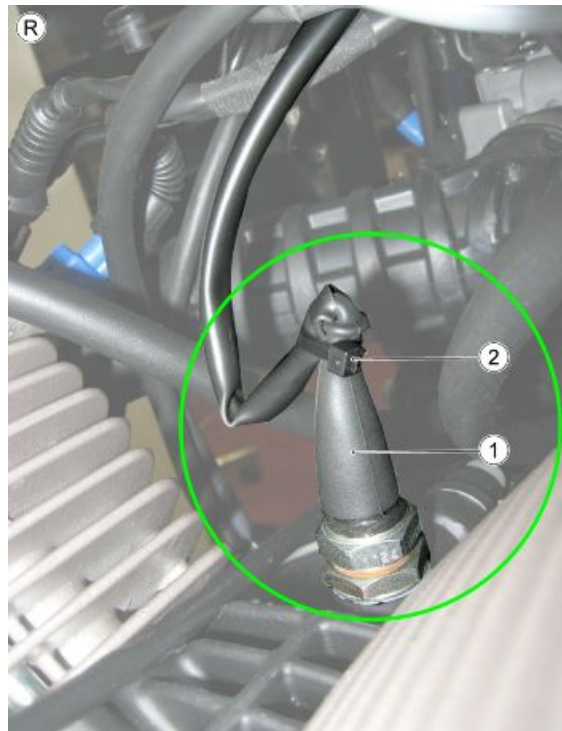


TAVOLA S

1. Connettore centralina
2. Staffa di fissaggio connettore centralina

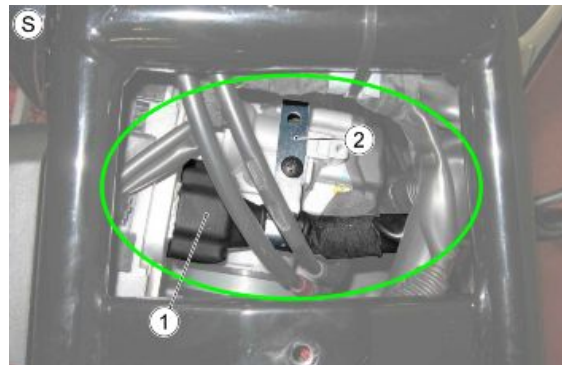


TAVOLA T

1. Modulo con resistenza (Pull UP)

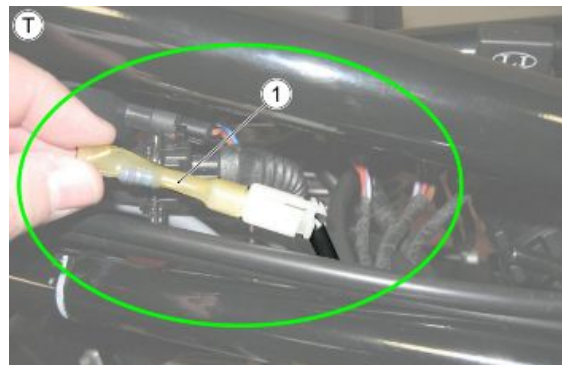


TAVOLA U

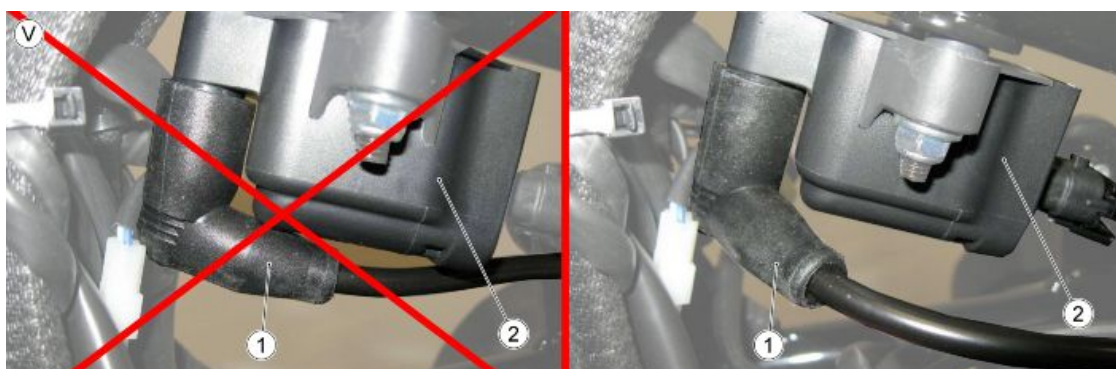
1. Bobina cilindro sinistro
 - La nastratura grigia contraddistingue il connettore della bobina cilindro sinistro

**TAVOLA V**

1. Cavo alta tensione

2. Bobina

- Indicazione di corretta connessione del cavo di alta tensione sulle bobine

**TAVOLA W**

1. Cavo alta tensione rivestito da guaina nera per cilindro destro

2. Cavo alta tensione rivestito da guaina grigia per cilindro sinistro



TAVOLA X

1. Connettore Pick Up

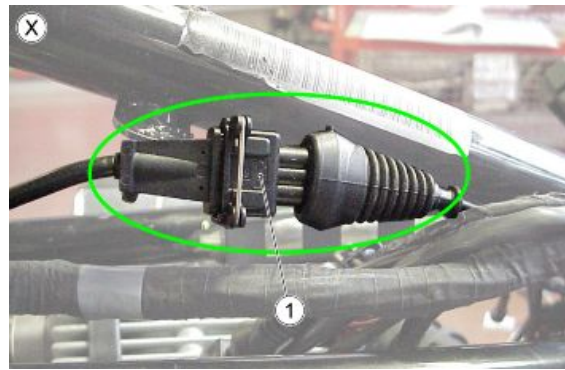


TAVOLA Y

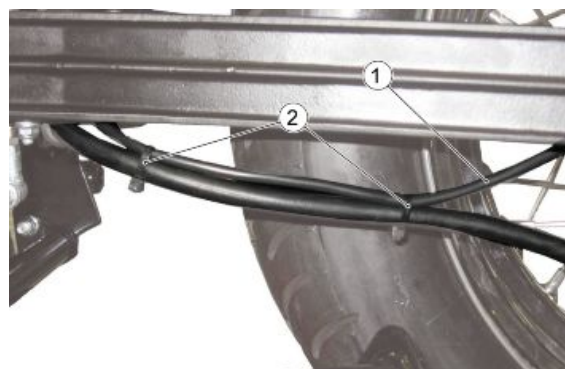
1. Claxon sinistro
2. Claxon destro



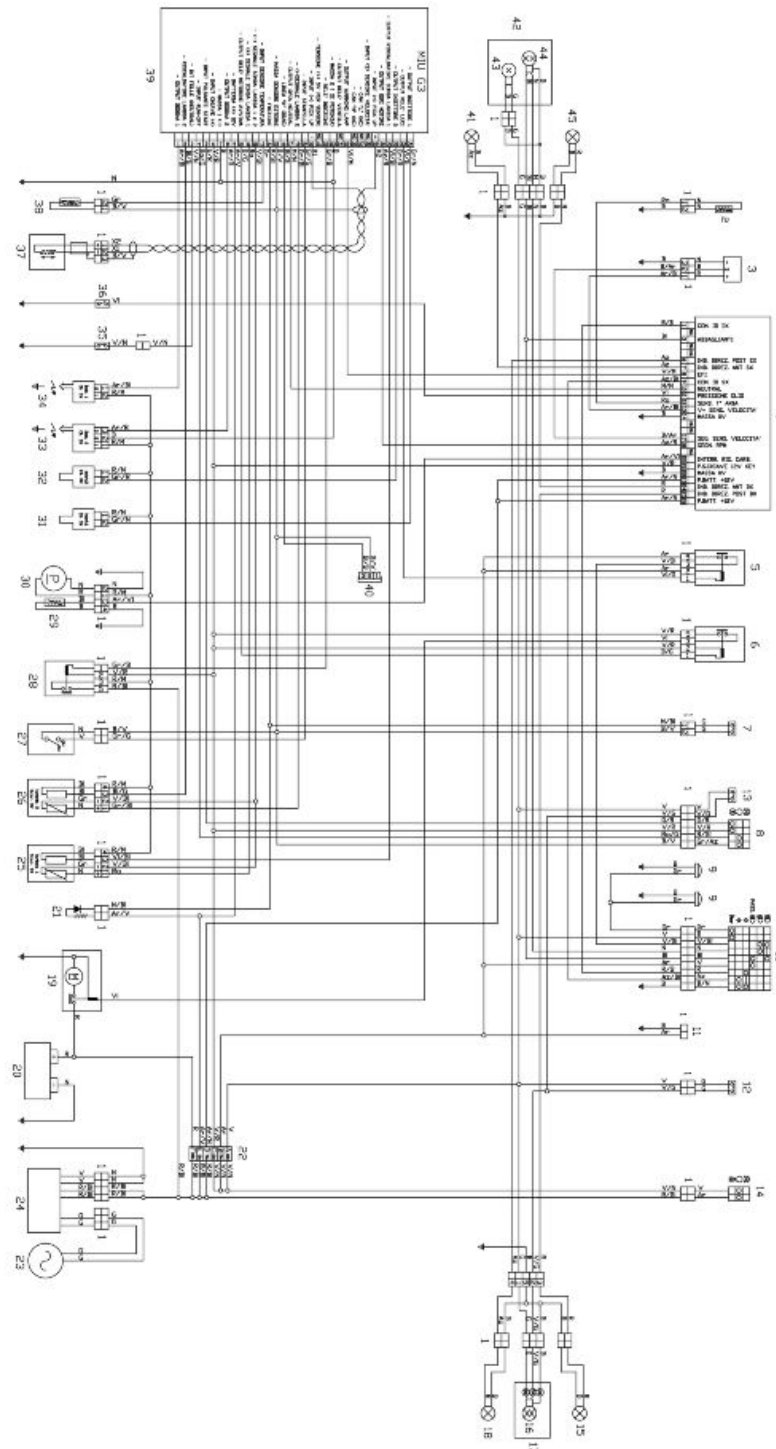
Parte posteriore

TAVOLA A

1. Cablaggio sensore velocità posteriore
2. Fascette medie



Schema elettrico generale



Legenda:

1. Connettori multipli
2. Sensore temperatura aria
3. Sensore velocità
4. Cruscotto

5. Relè luci
6. Relè motorino avviamento
7. Interruttore frizione
8. Devioluci destro
9. Claxon
10. Devioluci sinistro
11. Predisposizione GPS
12. Interruttore stop posteriore
13. Interruttore stop anteriore
14. Commutatore chiave
15. Indicatore direzione posteriore destro
16. Lampada posizione - stop
17. Fanale posteriore
18. Indicatore direzione posteriore sinistro
19. Motorino avviamento
20. Batteria
21. Pull UP (resistenza)
22. Fusibili
23. Volano
24. Regolatore
25. Lambda 1 (scarico sinistro)
26. Lambda 2 (scarico destro)
27. Interruttore stampella laterale
28. Relè carichi iniezione
29. Sensore riserva benzina
30. Pompa benzina
31. Iniettore 1 (cilindro sinistro)
32. Iniettore 2 (cilindro destro)
33. Bobina 2 (cilindro destro)
34. Bobina 1 (cilindro sinistro)
35. Sensore neutral
36. Sensore olio
37. Pick UP
38. Sensore temperatura testa motore
39. Centralina MIU G3
40. Diagnostica
41. Indicatore direzione anteriore sinistro
42. Proiettore

- 43. Posizione anteriore
- 44. Lampada anabbagliante/abbagliante
- 45. Indicatore direzione anteriore destro
- 46.-
- 47.-
- 48.-
- 49.-
- 50.-

Colore dei cavi:

Ar arancio

Az azzurro

B blu

Bi bianco

G giallo

Gr grigio

M marrone

N nero

R rosso

Ro rosa

V verde

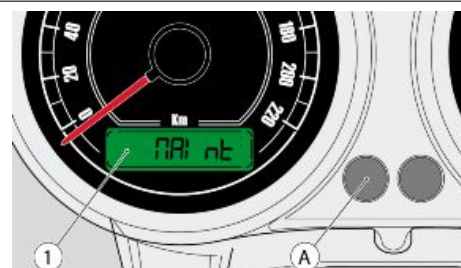
Vi viola

Verifiche e controlli

Cruscotto

Azzeramento spia SERVICE

- Il sistema visualizza la funzione nel seguente modo:
compare la parola "MAInt" sul Display LCD sinistro (1) dopo aver superato i chilometri relativi al primo tagliando o ad uno dei tagliandi successivi.
 - Questa visualizzazione sarà presente solo dopo ogni avviamento per un tempo di 5 secondi, quindi si passerà alla visualizzazione normale.



Per il reset del Service procedere come segue:

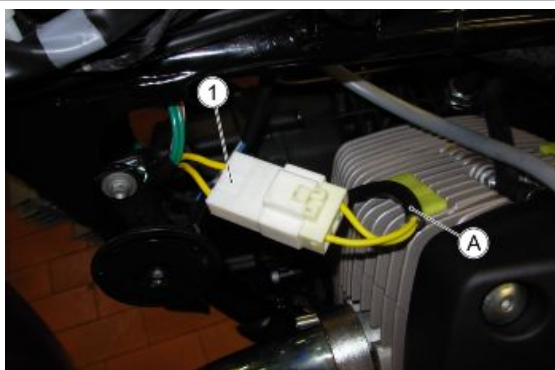
- Mantenere premuto il tasto (A).
- Ruotare la chiave d'accensione in posizione "ON".
- Attendere il Key OFF.

Al successivo avviamento il dato sarà resettato e la scritta "MAInt" non apparirà più fino al successivo chilometraggio in cui è prevista la manutenzione.

Impianto di ricarica batteria

SISTEMA DI RICARICA

- Sollevare leggermente il serbatoio carburante prestando attenzione a non tirare i tubi con i relativi agganci;
- Estrarre i connettori dal vano dietro al canotto di sterzo
- Scollegare il connettore a tre vie (1) (di colore bianco).

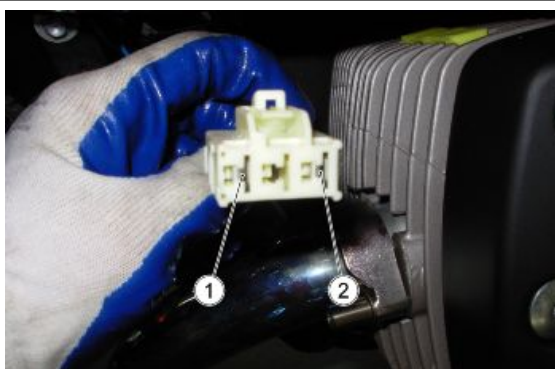


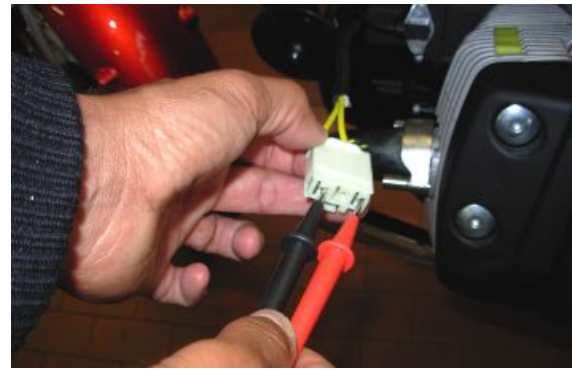
NOTA BENE

CON LA LETTERA "A" VIENE IDENTIFICATO IL LATO MOTORE

Misura della resistenza (con motore spento)

- Per un corretto rilevamento della resistenza del generatore è necessario effettuare una misurazione a temperatura ambiente e successivamente una dopo stabilizzazione termica mediante un tester.





- Effettuare la misurazione; Il valore corretto è determinato sottraendo la resistenza dei fili del tester ottenuta facendo toccare i due puntali.

Esempio:

- Resistenza della fase 1 letta a display = 0,67 Ohm



- Resistenza dei fili letta a display = 0,47 Ohm



- Resistenza effettiva fase 1 = $0,67 - 0,47 = 0,20$ Ohm

MISURA DELLA RESISTENZA

Fase dell'avvolgimento	Temperatura ambiente (ohm)	Dopo stabilizzazione termica (ohm)
Fase	0.18 - 0.23	0.20 - 0.25

Tensione a vuoto

- Scollegare il connettore a tre vie (1);
- Per un corretto rilevamento della tensione del generatore è necessario effettuare una misurazione alternando a due a due i 3 pin del connettore lato motore: fase "1" (pin 1-2), fase "2" (pin 1-3), fase "3" (pin 2-3);
- Effettuare le misurazioni;
- Qualora vi fosse una notevole differenza tra una fase e l'altra (oltre 15 V) significa che il generatore è difettoso e deve essere sostituito.

ATTENZIONE

A MOTORE CALDO I VALORI RILEVATI RISULTANO MEDIAMENTE INFERIORI DI 4-5 V RISPETTO A QUELLI RILEVATI A MOTORE FREDDO.

TENSIONE A VUOTO

Giri / min	2000	4000	6000
Vm tensione concatenata Valori di riferimento (V rms)	40 - 45	82 - 87	132 - 138

Corrente di cortocircuito

- Per un corretto rilevamento della corrente di cortocircuito è necessario preparare un connettore che generi un cortocircuito a valle tra i tre cavi del generatore;
- Avviare il motore e con una pinza amperometrica effettuare una misurazione per ogni singolo cavo.
- Qualora vi fosse una notevole differenza tra le misurazioni sui singoli cavi (oltre 10 A) significa che il generatore è difettoso e deve essere sostituito.

**ATTENZIONE**

A MOTORE CALDO I VALORI RILEVATI RISULTANO MEDIAMENTE INFERIORI DI 2-3 A RISPETTO A QUELLI RILEVATI A MOTORE FREDDO.

AVVERTENZA

EVITARE ASSOLUTAMENTE DI MANTENERE IL MOTORE ACCESO PER PIU' DI UN MINUTO, TALE INOSSERVANZA POTREBBE DETERMINARE GRAVI DANNI DI SURRISCALDAMENTO AI CIRCUITI DEL MOTOCICLO.

CORRENTE DI CORTOCIRCUITO A FREDDO

RPM	2000	4000	6000	8000
Corrente efficace di c.c. (Arms) (media delle 3 correnti di fase)	26 - 30	20 - 25	30 - 35	30 - 35

Tensione su poli batteria con regime motore compreso tra 3000 - 5000 RPM

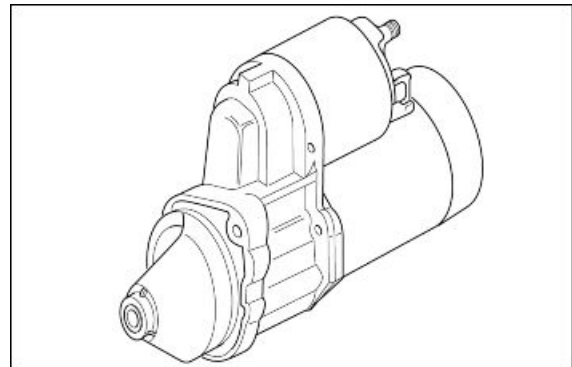
- Avviare il motore, dopo circa un minuto di funzionamento portare il regime a 3000-5000 RPM, misurare quindi con un tester la tensione ai poli batteria che deve essere compresa tra 13V e 15V. In caso contrario se è già stato verificato il corretto funzionamento del generatore provvedere alla sostituzione del regolatore.

ATTENZIONE

ESEGUIRE LA VERIFICA SOPRA DESCRITTA CON UNA BATTERIA IN BUONO STATO (TENSIONE DI PARTENZA CIRCA 13V) CHE NON ABBA ELEMENTI IN CORTOCIRCUITO.

Controllo impianto d'avviamento

assorbimento di spunto circa 100 A

**COMANDO STARTER****Funzione**

Comandare tramite la centralina d'iniezione l'avviamento del motore.

Funzionamento / Principio di funzionamento

Sono coinvolti il pulsante d'avviamento, gli interruttori freno, il relè di comando avviamento n°6 e la centralina iniezione tramite i PIN 6 e 10.

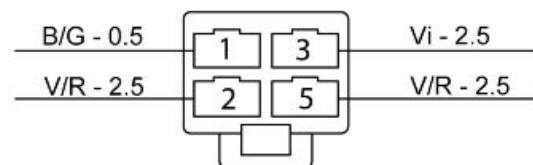
Livello appartenenza schema elettrico: Relè avviamento

Posizione:

Sotto al serbatoio benzina.

Pinatura:

1. output relè di avviamento centralina (cavo blu/giallo)
2. alimentazione sotto chiave centralina (cavo verde/rosso)
3. motorino avviamento (cavo viola)
4. /



5. alimentazione sotto chiave centralina (cavo verde/rosso)

ERRORI ELETTRICI

Comando starter P0170 - corto circuito a positivo.

Causa errore

Corto circuito a positivo: tensione eccessiva al PIN 10 del connettore centralina.

Ricerca guasti

Corto circuito a positivo:

- Il malfunzionamento viene rilevato con un freno azionato e pulsante avviamento premuto (rilevata tensione di 12V al PIN 6).
- Se la tensione batteria non scende (grazie all'assorbimento della bobina d'eccitazione del relè di comando avviamento n°6) allora la centralina comprende che il PIN 10 è in corto circuito a batteria.
- Ripristinare il cablaggio (se il cortocircuito è nel cablaggio) o il relè (se il cortocircuito è interno al relè).

NOTA BENE

IN CASO DI CORTO CIRCUITO A MASSA/ CIRCUITO APERTO NON APPARE NESSUN ERRORE: SI VEDA IL CAPITOLO RICERCA GUASTI, IL MOTORE NON SI AVVIA.

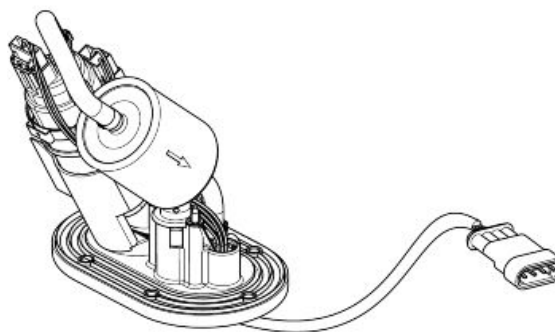
Indicatori di livello

Pompa benzina:

Assorbimento 4A (con tensione, da rilevare tra i pin 1 e 2, di alimentazione 12V)

Sensore livello carburante:

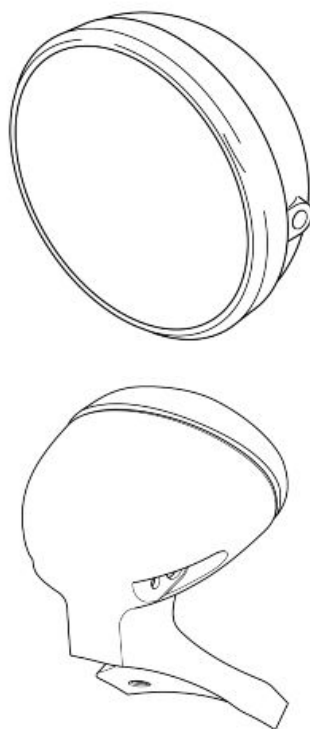
Resistenza 1,4 ohm (da rilevare tra i pin 3 e 4 con livello carburante pari a 0 litri)



Impianto di illuminazione

LAMPADINE

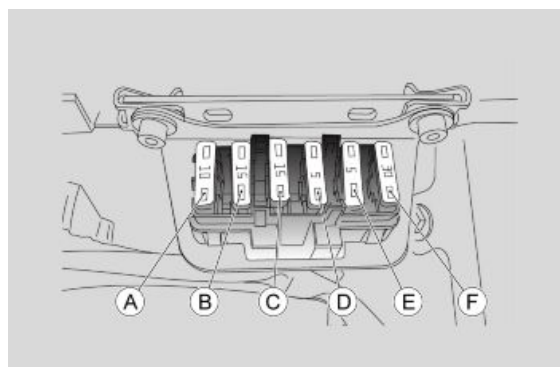
Caratteristica	Descrizione / Valore
Luce anabbagliante / abbagliante (alogeno)	12 V - 55 W / 60 W H4
Luce di posizione anteriore	12 V - 5 W
Luce indicatori di direzione	12 V - 10 W (RY 10 W lampada arancione)
Luce targa	12V - 5 W
Luci di posizione posteriore / stop	12 V - 5 / 21 W
Illuminazione strumenti	LED



Fusibili

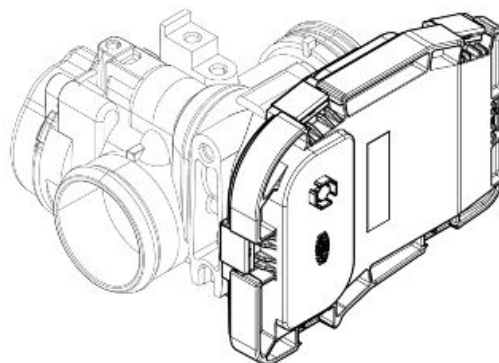
DISPOSIZIONE FUSIBILI

- A) Stop, luci posizione, claxon (10 A).
- B) Predisposizione GPS, luci anabbagliante / abbagliante, passing (15 A).
- C) Centralina, engine kill, relè avviamento, cruscotto, relè carichi iniezione (15 A).
- D) (Positivo batteria) Cruscotto, frecce (5 A).
- E) (Positivo batteria) Centralina MIU G3 (5 A).
- F) Fusibile principale, bobina 1 e 2, iniettori 1 e 2, labda 1 e 2 (30 A).



Centralina

Centralina controllo motore Magneti Marelli MIU
G3

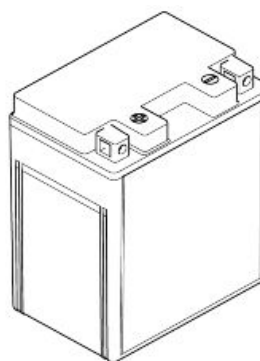


Batteria

Caratteristiche tecniche

Batteria

12 V - 12 Ah



Sensore velocità

Funzione

Indicare la velocità del veicolo leggendo la velocità di rotazione della ruota posteriore.

Funzionamento / Principio di funzionamento

Sensore di tipo Hall: generazione di un'onda quadrata che oscilla tra circa 12V e circa 0,6 V.

Livello appartenenza schema elettrico:

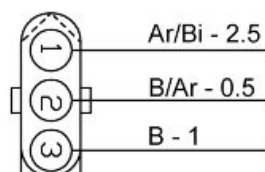
Sensore velocità

Posizione:

- Sensore: sul forcellone, lato sinistro, vicino la pinza freno posteriore.
- Connettore: sotto al fianchetto destro, vicino alla centralina Marelli.

Pinatura:

PIN:



- Tensione PIN 1-3: 12 V circa
 - Tensione PIN 2-3: oscillante 0,6V-12V (ruotando la ruota posteriore)
1. Tensione di alimentazione (Arancio/Bianco - lato sensore)
 2. Segnale di uscita (Blu/Arancio - lato sensore)
 3. Massa (Blu - lato sensore)



ERRORI ELETTRICI

Causa errore

Sensore o cablaggio difettosi, interferenza sul segnale

Ricerca guasti

- Scollegare il connettore del sensore.
- Verificare, con chiave ON, la tensione tra PIN 1-3 del sensore.
- Se non si rileva tensione, verificare la continuità del cablaggio tra PIN 1 del sensore e il PIN 13 del connettore cruscotto.
- Eseguire la procedura di controllo del connettore PIN 13 del cruscotto.
- Se il cablaggio è integro, verificare la continuità con la massa del PIN 3 del sensore.
- Verificare la continuità del cablaggio tra PIN 2 del sensore e il PIN 17 del connettore cruscotto.
- Eseguire il controllo del PIN 17 cruscotto.
- Nel caso in cui tutte queste verifiche non abbiano mostrato il guasto, sostituire il sensore.

Sensore giri motore

Funzione

Ha la funzione di indicare alla centralina Marelli, la posizione e la velocità dell'albero motore.

Funzionamento / Principio di funzionamento

Sensore induttivo: tensione generata di tipo sinusoidale; sul volano mancano due denti per la posizione di riferimento.

Livello appartenenza schema elettrico: sensore giri

Posizione:

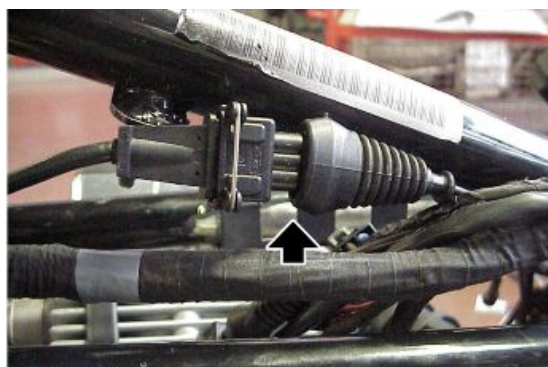
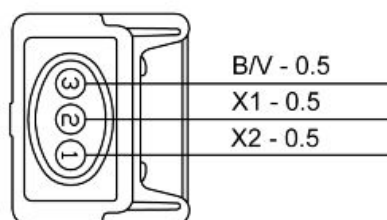
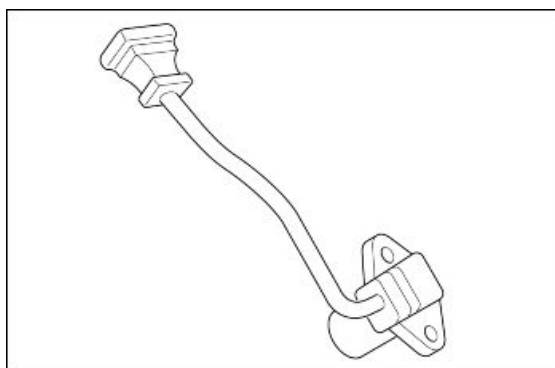
- Sensore: parte anteriore sinistra del motore, sotto al cilindro sinistro.
- Connettore: sotto al serbatoio benzina.

Caratteristiche elettriche:

- Resistenza avvolgimento $650 \Omega \pm 15\%$
Tensione alternata in uscita campo dei valori: minimo 0,5 V - massimo 5V

Pinatura:

1. Segnale positivo sensore giri motore (cavo X2)
2. Segnale negativo sensore giri motore (Cavo X1)
3. Cavo antidisturbo sensore giri (cavo blu-verde)



PARAMETRI

Giri motore obiettivo

Valore d'esempio: 1100 +/- 100 rpm

Parametro valido in condizioni di minimo, impostazione che dipende in particolar modo dalla temperatura motore: la centralina cercherà di far mantenere al motore questo numero di giri agendo sull'anticipo dell'accensione.

STATI

Sincronizzazione

Valore d'esempio: Sincronizzata / Non sincronizzata

Indica se la centralina rileva correttamente il segnale sensore giri

ERRORI ELETTRICI

Causa

Cablaggio o pick up difettosi

Ricerca guasti

- Rilevata una interruzione nel circuito del sensore che va dal PIN 20 al PIN 29 del connettore centralina.
- Effettuare la procedura di controllo del connettore del sensore e del connettore della centralina iniezione:
- Se i valori risultano incorretti allora ripristinare.
- Se i valori sono corretti effettuare la verifica di continuità dei due cavi che vanno ai PIN 20 al PIN 29 del connettore della centralina:
- Se non c'è continuità ripristinare il cablaggio.
- Se c'è continuità verificare l'interruzione nel sensore e sostituirlo.

Corto circuito.

- Effettuare il controllo elettrico del sensore.
- Se il valore di controllo del sensore non è corretto sostituire il sensore.
- Se il valore è corretto, verificare l'isolamento dall'alimentazione e l'isolamento da massa dei due cavi.
- Effettuare i test dal connettore del sensore verso il sensore.
- Se il valore non è corretto ripristinare cablaggio/sostituire il sensore.
- Se il valore è corretto effettuare i test dai PIN 20 e 29 del connettore della centralina Marelli verso il cablaggio.

Installazione

Posizionare il sensore con appositi distanziali, il traferro deve essere compreso tra 0,7 e 0,9 mm.

Sensore temperatura motore

Funzione

serve ad indicare alla centralina la temperatura del motore per ottimizzare la carburazione ed il controllo del minimo

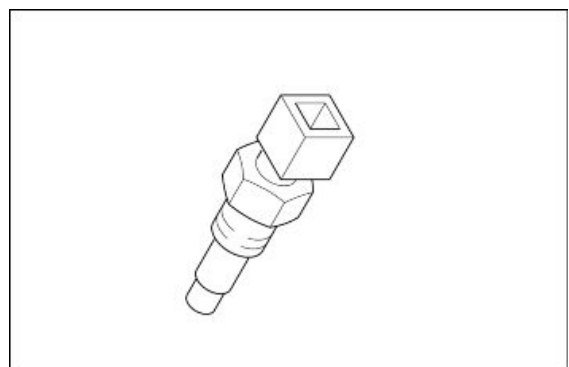
Funzionamento / Principio di funzionamento

Sensore tipo NTC (sensore a resistenza inversamente variabile con la temperatura).

Livello appartenenza schema elettrico: sensori temperatura

Posizione:

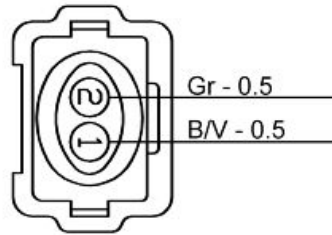
- sulla testa destra, vicino al corpo farfallato



- connettore: sul sensore

Caratteristiche elettriche:

- Resistenza a 0°C: 9,75 kΩ ± 5%
- Resistenza a 20°C: 3,747 kΩ ± 5%
- Resistenza a 40°C: 1,598 kΩ ± 5%
- Resistenza a 60°C: 0,746 kΩ ± 5%
- Resistenza a 80°C: 0,377 kΩ ± 5%
- Resistenza a 100°C: 0,204 kΩ ± 5%



Pinatura:

- Grigio (lato cablaggio): Segnale 0-5 V
- Blu/Verde (lato cablaggio): Massa



ERRORI ELETTRICI

Sensore temperatura motore P0115 - circuito aperto o corto circuito a positivo / corto circuito verso il negativo.

Causa errore

Circuito aperto o corto circuito a positivo: interruzione del circuito oppure tensione eccessiva al PIN 13 del connettore centralina.

Corto circuito verso il negativo: tensione nulla tra i PIN 13 e 15 connettore centralina.

Ricerca guasti

Circuito aperto:

- Scollegare il connettore della centralina.
- Misurare tra i PIN 13 e 15 il valore di resistenza del sensore alle diverse temperature.
- Scollegare il connettore del sensore.
- Verificare la continuità del cablaggio tra connettore sensore e connettore centralina: PIN 13 centralina - PIN 2 sensore e PIN 15 centralina - PIN 1 sensore. Se necessario ripristinare il cablaggio.
- Se il cablaggio è integro ma il valore di resistenza del sensore non è corretto, significa che il sensore è guasto e deve essere sostituito, altrimenti procedere con i controlli.

Corto circuito a positivo:

- Con connettore sensore staccato e connettore centralina staccato, verificare che il guasto sia in un corto circuito col positivo batteria del PIN 2 connettore sensore (oppure PIN 13 connettore centralina) e ripristinare il cablaggio.

Corto circuito verso il negativo:

- Scollegare il connettore del sensore.
- Verificare l'isolamento da massa del PIN 2 connettore sensore.
- Se non vi è isolamento da massa, ripristinare il cablaggio.
- Se il PIN 2 è isolato da massa e l'errore persiste, significa che vi è una probabile difettosità della centralina.

Sonda lambda

Funzione

Ha la funzione di indicare alla centralina se la combustione è magra o grassa.

Funzionamento / Principio di funzionamento

In funzione della differenza di ossigeno nei gas di scarico e nell'ambiente genera una tensione che viene letta ed interpretata dalla centralina iniezione Marelli. Non richiede alimentazione esterna ma per funzionare correttamente deve raggiungere un'elevata temperatura d'esercizio: per questo motivo è presente al suo interno un circuito di riscaldamento.

Livello appartenenza schema elettrico: Sonda lambda destra

Posizione:

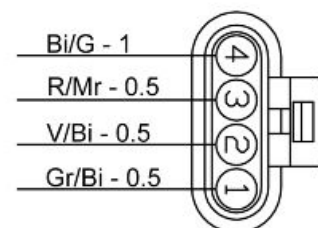
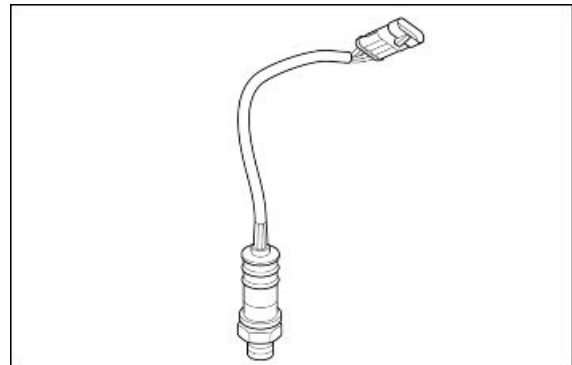
- sensore: condotto di scarico destro
- connettore: vicino al corpo farfallato lato destro

Caratteristiche elettriche:

Circuito riscaldatore: 12-14 Ω a 20 °C (68 °F)

Pinatura:

1. Segnale sensore + (filo grigio/bianco)
2. Segnale sensore - (filo verde/bianco)
3. Massa riscaldatore (bianco/giallo)
4. Alimentazione riscaldatore (bianco)





ERRORI ELETTRICI

Controllo del rapporto aria-benzina / Sonda lambda destra P0130 - corto circuito a positivo / circuito aperto, corto circuito verso il negativo o carburazione eccessivamente magra / segnale non plausibile per correzione titolo anomala o anomalia del segnale sonda.

Causa errore

Corto circuito a positivo: tensione eccessiva al PIN 18 oppure al PIN 12 del connettore centralina.

Circuito aperto o corto circuito verso il negativo: interruzione del circuito oppure tensione nulla tra i PIN 18 e 12 connettore centralina.

Ricerca guasti

Corto circuito a positivo:

- Scollegare il connettore centralina e il connettore sensore.
- Verificare che non vi sia un corto circuito col positivo batteria sul PIN 1 connettore sensore (corrispondente al PIN 18 connettore centralina); in presenza di corto, ripristinare il cablaggio.
- Verificare che non vi sia un corto circuito col positivo batteria sul PIN 2 connettore sensore (corrispondente al PIN 12 connettore centralina); in presenza di corto, ripristinare il cablaggio.

Circuito aperto:

- Scollegare il connettore centralina e il connettore sensore.
- Verificare la continuità del cablaggio tra connettore sensore e connettore centralina: PIN 18 centralina - PIN 1 sensore e PIN 12 centralina - PIN 2 sensore. Se necessario ripristinare il cablaggio.
- Se il cablaggio è integro e l'errore persiste, procedere con i controlli seguenti.

Corto circuito verso il negativo:

- Scollegare il connettore del sensore ed il connettore centralina.
- Verificare l'isolamento da massa del PIN 1 connettore sensore. In assenza di isolamento ripristinare il cablaggio.
- Verificare l'isolamento da massa del PIN 2 connettore sensore. In assenza di isolamento ripristinare il cablaggio.

- Se i PIN 1 e 2 sono isolati da massa e l'errore persiste, significa che vi è una probabile difettosità della centralina.

Riscaldamento sonda lambda P0135 - corto circuito a positivo / corto circuito verso il negativo / circuito aperto.

Causa errore

Corto circuito a positivo: tensione eccessiva al PIN 2 del connettore centralina.

Corto circuito verso il negativo: mancanza di isolamento da massa sul PIN 4 del connettore sensore.

Circuito aperto: interruzione del circuito.

Ricerca guasti

Corto circuito a positivo:

- Scollegare il connettore centralina e il connettore sensore.
- Verificare che non vi sia un corto circuito col positivo batteria sul PIN 3 connettore sensore (corrispondente al PIN 2 connettore centralina); in presenza di corto, ripristinare il cablaggio.

Circuito aperto:

- Scollegare il connettore centralina e il connettore sensore.
- Verificare la continuità del cablaggio tra connettore sensore e connettore centralina: PIN 2 centralina - PIN 3 sensore. Se necessario ripristinare il cablaggio.
- Verificare la continuità del cablaggio tra connettore sensore e relè iniezione: PIN 4 sensore - PIN 3 relè iniezione. Se necessario ripristinare il cablaggio.
- Se il cablaggio è integro e l'errore persiste, procedere con i controlli seguenti.

Corto circuito verso il negativo:

- Scollegare il connettore del sensore.
- Verificare l'isolamento da massa del PIN 3 connettore sensore. In assenza di isolamento ripristinare il cablaggio.
- Se il PIN 3 è isolato da massa e in assenza di altri errori (pompa benzina, iniettore, bobina), significa che vi è una probabile difettosità della centralina.

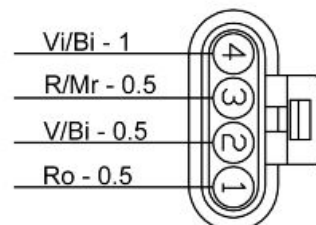
LAMBDA SINISTRA

Livello appartenenza schema elettrico: Sonda

lambda sinistra

Posizione:

- sensore: condotto di scarico destro
- connettore: a fianco della scatola filtro, lato sinistro

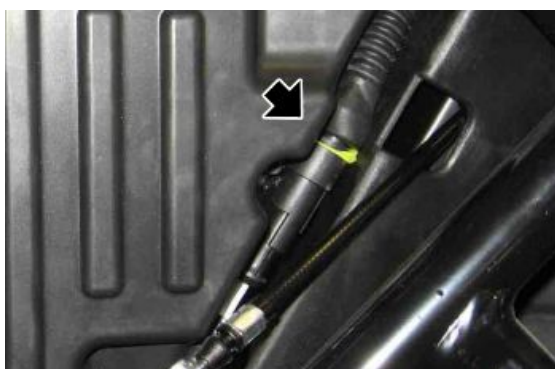


Caratteristiche elettriche:

Circuito riscaldatore: 12-14 Ω a 20 °C (68 °F)

Pinatura:

1. Segnale sensore + (filo rosa)
2. Segnale sensore - (filo verde/bianco)
3. Massa riscaldatore (viola/bianco)
4. Alimentazione riscaldatore (rosso/marrone)



ERRORI ELETTRICI

Controllo del rapporto aria-benzina / Sonda lambda destra P0136 - corto circuito a positivo / circuito aperto, corto circuito verso il negativo o carburazione eccessivamente magra / segnale non plausibile per correzione titolo anomala o anomalia del segnale sonda.

Causa errore

Corto circuito a positivo: tensione eccessiva al PIN 11 oppure al PIN 12 del connettore centralina.

Circuito aperto o corto circuito verso il negativo: interruzione del circuito oppure tensione nulla tra i PIN 11 e 12 connettore centralina.

Ricerca guasti

Corto circuito a positivo:

- Scollegare il connettore centralina e il connettore sensore.
- Verificare che non vi sia un corto circuito col positivo batteria sul PIN 1 connettore sensore (corrispondente al PIN 11 connettore centralina); in presenza di corto, ripristinare il cablaggio.
- Verificare che non vi sia un corto circuito col positivo batteria sul PIN 2 connettore sensore (corrispondente al PIN 12 connettore centralina); in presenza di corto, ripristinare il cablaggio.

Circuito aperto:

- Scollegare il connettore centralina e il connettore sensore.

- Verificare la continuità del cablaggio tra connettore sensore e connettore centralina: PIN 11 centralina - PIN 1 sensore e PIN 12 centralina - PIN 2 sensore. Se necessario ripristinare il cablaggio.
- Se il cablaggio è integro e l'errore persiste, procedere con i controlli seguenti.

Corto circuito verso il negativo:

- Scollegare il connettore del sensore ed il connettore centralina.
- Verificare l'isolamento da massa del PIN 1 connettore sensore. In assenza di isolamento ripristinare il cablaggio.
- Verificare l'isolamento da massa del PIN 2 connettore sensore. In assenza di isolamento ripristinare il cablaggio.
- Se i PIN 1 e 2 sono isolati da massa e l'errore persiste, significa che vi è una probabile difettosità della centralina.

Riscaldamento sonda lambda P0141 - corto circuito a positivo / corto circuito verso il negativo / circuito aperto.

Causa errore

Corto circuito a positivo: tensione eccessiva al PIN 35 del connettore centralina.

Corto circuito verso il negativo: mancanza di isolamento da massa sul PIN 4 del connettore sensore.

Circuito aperto: interruzione del circuito.

Ricerca guasti

Corto circuito a positivo:

- Scollegare il connettore centralina e il connettore sensore.
- Verificare che non vi sia un corto circuito col positivo batteria sul PIN 3 connettore sensore (corrispondente al PIN 31 connettore centralina); in presenza di corto, ripristinare il cablaggio.

Circuito aperto:

- Scollegare il connettore centralina e il connettore sensore.
- Verificare la continuità del cablaggio tra connettore sensore e connettore centralina: PIN 31 centralina - PIN 3 sensore. Se necessario ripristinare il cablaggio.
- Verificare la continuità del cablaggio tra connettore sensore e relè iniezione: PIN 4 sensore - PIN 3 relè iniezione. Se necessario ripristinare il cablaggio.
- Se il cablaggio è integro e l'errore persiste, procedere con i controlli seguenti.

Corto circuito verso il negativo:

- Scollegare il connettore del sensore.
- Verificare l'isolamento da massa del PIN 3 connettore sensore. In assenza di isolamento ripristinare il cablaggio.

- Se il PIN 3 è isolato da massa e in assenza di altri errori (pompa benzina, iniettore, bobina), significa che vi è una probabile difettosità della centralina.

Iniettore

Funzione

Fornire la corretta quantità di benzina nel corretto momento.

Funzionamento / Principio di funzionamento

Eccitazione bobina dell'iniettore per apertura passaggio benzina.

Livello appartenenza schema elettrico: Bobine e iniettori

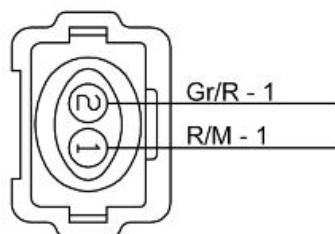
Posizione iniettore destro:

- sul collettore d'aspirazione
- connettore: su iniettore

Caratteristiche elettriche: 14,8 Ohm +/- 5% (a 20 °C - 68°F)

Pinatura:

1. Alimentazione 12V (cavo rosso/marrone)
2. Massa (cavo grigio/rosso)



ERRORI ELETTRICI

Iniettore destro P0201 - corto circuito a positivo / corto circuito verso il negativo / circuito aperto.

Causa errore

Corto circuito a positivo: tensione eccessiva al PIN 32 del connettore centralina.

Corto circuito verso il negativo: tensione nulla al PIN 1 del connettore iniettore.

Circuito aperto: interruzione del circuito.

Ricerca guasti

Corto circuito a positivo:

- Scollegare il connettore dell'iniettore, portare la chiave in ON ed effettuare l'attivazione del componente mediante lo strumento di diagnosi.
- Verificare l'assenza di tensione al PIN 2 del connettore iniettore; se presente ripristinare il cablaggio, altrimenti procedere con i controlli seguenti.

Corto circuito verso il negativo:

- Scollegare il connettore dell'iniettore, portare la chiave in ON ed effettuare l'attivazione del componente mediante lo strumento di diagnosi.
- Verificare la presenza di tensione ai capi del connettore dell'iniettore; in assenza di tensione ripristinare il cablaggio, altrimenti procedere con i controlli seguenti.

Circuito aperto:

- Effettuare la procedura di controllo dei connettori iniettore e centralina.
- Verificare la continuità del cablaggio tra connettore centralina e connettore iniettore (PIN 32 centralina - PIN 2 iniettore). In assenza di continuità ripristinare il cablaggio.

INIETTORE SINISTRO

Livello appartenenza schema elettrico: Bobine e iniettori

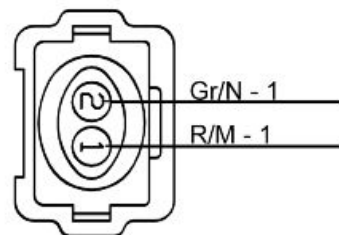
Posizione iniettore sinistro:

- sul collettore d'aspirazione
- connettore: su iniettore

Caratteristiche elettriche: 14,8 Ohm +/- 5% (a 20 °C - 68°F)

Pinatura:

1. Alimentazione 12V (cavo rosso/marrone)
2. Massa (cavo grigio/nero)



ERRORI ELETTRICI

Iniettore sinistro P0202 - corto circuito a positivo / corto circuito verso il negativo / circuito aperto.

Causa errore

Corto circuito a positivo: tensione eccessiva al PIN 32 del connettore centralina.

Corto circuito verso il negativo: tensione nulla al PIN 1 del connettore iniettore.

Circuito aperto: interruzione del circuito.

Ricerca guasti

Corto circuito a positivo:

- Scollegare il connettore dell'iniettore, portare la chiave in ON ed effettuare l'attivazione del componente mediante lo strumento di diagnosi.
- Verificare l'assenza di tensione al PIN 2 del connettore iniettore; se presente ripristinare il cablaggio, altrimenti procedere con i controlli seguenti.

Corto circuito verso il negativo:

- Scollegare il connettore dell'iniettore, portare la chiave in ON ed effettuare l'attivazione del componente mediante lo strumento di diagnosi.
- Verificare la presenza di tensione ai capi del connettore dell'iniettore; in assenza di tensione ripristinare il cablaggio, altrimenti procedere con i controlli seguenti.

Circuito aperto:

- Effettuare la procedura di controllo dei connettori iniettore e centralina.
- Verificare la continuità del cablaggio tra connettore centralina e connettore iniettore (PIN 34 centralina - PIN 2 iniettore). In assenza di continuità ripristinare il cablaggio.

Pompa carburante

Funzione

Pompa carburante: mantenere in pressione il condotto di alimentazione degli iniettori.

Riserva benzina: fornire al cruscotto l'informazione di entrata in riserva del serbatoio

Funzionamento / Principio di funzionamento

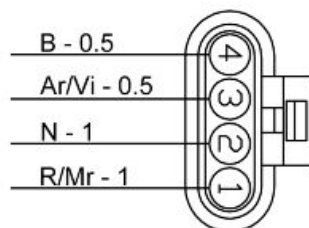
Riserva benzina: è una resistenza che se alimentata correttamente varia la sua resistenza elettrica a seconda che sia bagnata o non bagnata dalla benzina.

Livello appartenenza schema elettrico:

Relè carichi iniezione

Posizione:

- sul veicolo: su serbatoio.
- connettore: sulla parte anteriore sinistra della moto, sotto al serbatoio.



Caratteristiche elettriche:

Pin out:

1. + 12V (cavo rosso/marrone)
2. massa (cavo nero)
3. Segnale + a cruscotto (cavo arancio/viola)

4. massa (cavo blu)

ATTENZIONE

PRIMA DI ESEGUIRE QUALSIASI RICERCA GUASTI, LEGGERE CON ATTENZIONE I CONCETTI GENERALI DI RICERCA GUASTI ELETTRICI ALL'INIZIO DELLA SEZIONE VERIFICHE E CONTROLLI DEL CAPITOLO IMPIANTO ELETTRICO.

ERRORI ELETTRICI

Relè pompa carburante P0230 - corto circuito a positivo / corto circuito verso il negativo / circuito aperto.

Causa errore

Corto circuito a positivo: tensione eccessiva al PIN 22 del connettore centralina.

Corto circuito verso il negativo: tensione nulla al PIN 2 del relè iniezione.

Circuito aperto: interruzione del circuito.

Ricerca guasti

Corto circuito a positivo:

- Scollegare il relè iniezione (n°28 nello schema elettrico), portare la chiave in posizione ON ed effettuare l'attivazione del relè mediante lo strumento di diagnosi.
- Verificare la presenza di tensione tra i PIN 1 e 2 del connettore del relè verso il cablaggio.
- Se non si rileva tensione, scollegare la centralina e verificare l'isolamento dal positivo batteria del PIN 1 relè (oppure PIN 22 centralina). Se necessario ripristinare il cablaggio.

Corto circuito verso il negativo:

- Scollegare il relè iniezione (n°28 nello schema elettrico) e la centralina.
- Verificare l'isolamento da massa dei PIN 1 e 2 del connettore del relè verso il cablaggio: se non c'è isolamento ripristinare il cablaggio.

Circuito aperto:

- Scollegare il relè iniezione (n°28 nello schema elettrico) e la centralina.
- Verificare la continuità del cablaggio tra relè e centralina: PIN 1 relè - PIN 22 centralina. Se necessario ripristinare il cablaggio.

Bobina

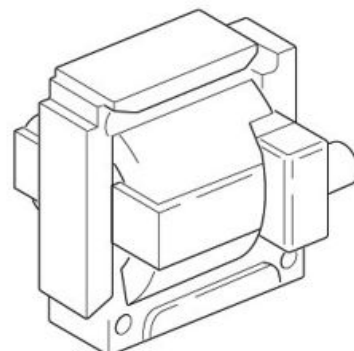
Funzione

Ha la funzione di comandare la candela di accensione al fine di generare la scintilla di accensione carburante.

Funzionamento / Principio di funzionamento

A scarica induttiva.

Livello appartenenza schema elettrico: Bobina ed iniettore sinistro

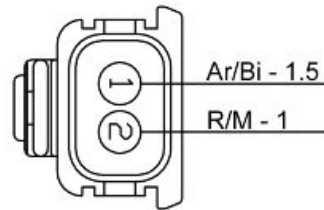


Posizione:

- centrate sotto al serbatoio carburante.
- connettore: sulle bobine.

Caratteristiche elettriche:

- Resistenza avvolgimento primario:
550 m Ω \pm 10%
- Resistenza avvolgimento secondario:
3 K Ω \pm 10%
- Resistenza pipetta 5 k Ω

**Pinatura:**

1. Massa circuito (cavo arancio/bianco)
2. Alimentazione (cavo rosso/marrone)

**ERRORI ELETTRICI**

Bobina A.T. P0351 - corto circuito a positivo / circuito aperto o corto circuito verso il negativo.

Causa errore

Corto circuito a positivo: tensione eccessiva al PIN 1 del connettore centralina.

Circuito aperto o corto circuito verso il negativo: interruzione del circuito oppure tensione nulla al PIN 1 del connettore centralina.

Ricerca guasti

Corto circuito a positivo:

- Scollegare il connettore della bobina, portare la chiave in ON ed effettuare l'attivazione del componente mediante lo strumento di diagnosi.
- Verificare la presenza di tensione sul PIN 1 del connettore bobina: se presente, ripristinare il cablaggio, altrimenti sostituire la bobina.

Circuito aperto:

- Effettuare la procedura di controllo dei connettori bobina e centralina.
- Verificare la continuità del cablaggio tra bobina e centralina: PIN 1 bobina - PIN 1 centralina. In assenza di continuità ripristinare il cablaggio.
- Verificare, con chiave in ON, la presenza di tensione sul PIN 2 del connettore bobina. Se non si rileva tensione, verificare la continuità del cablaggio tra bobina e relè iniezione (n°34 nello schema elettrico): PIN 2 bobina - PIN 3 relè.
- Se le suddette prove hanno dato esito positivo, si sostituisca la bobina.

Corto circuito verso il negativo:

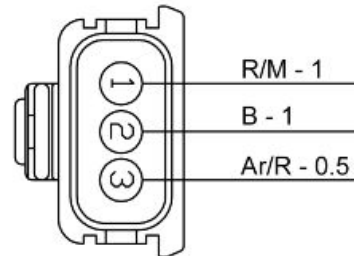
- Scollegare il connettore centralina e il connettore bobina.
- Verificare l'isolamento da massa del PIN 1 connettore bobina (oppure PIN 1 connettore centralina). Se necessario ripristinare il cablaggio.

BOBINA DESTRA

Livello appartenenza schema elettrico: Bobina ed iniettore destro

Posizione:

- centrate sotto al serbatoio carburante.
- connettore: sulle bobine.



Caratteristiche elettriche:

- Resistenza avvolgimento primario: $550 \text{ m}\Omega \pm 10\%$
- Resistenza avvolgimento secondario: $3 \text{ K}\Omega \pm 10\%$
- Resistenza pipetta $5 \text{ k}\Omega$



Pinatura:

1. Alimentazione (cavo rosso/marrone)
2. Massa potenza 2 (cavo blu)
3. Massa circuito (cavo arancio/rosso)

ERRORI ELETTRICI

Bobina A.T. P0352 - corto circuito a positivo / circuito aperto o corto circuito verso il negativo.

Causa errore

Corto circuito a positivo: tensione eccessiva al PIN 8 del connettore centralina.

Circuito aperto o corto circuito verso il negativo: interruzione del circuito oppure tensione nulla al PIN 8 del connettore centralina.

Ricerca guasti

Corto circuito a positivo:

- Scollegare il connettore della bobina, portare la chiave in ON ed effettuare l'attivazione del componente mediante lo strumento di diagnosi.
- Verificare la presenza di tensione sul PIN 3 del connettore bobina: se presente, ripristinare il cablaggio, altrimenti sostituire la bobina.

Circuito aperto:

- Effettuare la procedura di controllo dei connettori bobina e centralina.
- Verificare la continuità del cablaggio tra bobina e centralina: PIN 3 bobina - PIN 8 centralina. In assenza di continuità ripristinare il cablaggio.

- Verificare, con chiave in ON, la presenza di tensione sul PIN 1 del connettore bobina. Se non si rileva tensione, verificare la continuità del cablaggio tra bobina e relè iniezione (n°33 nello schema elettrico): PIN 1 bobina - PIN 3 relè.
- Se le suddette prove hanno dato esito positivo, si sostituisca la bobina.

Corto circuito verso il negativo:

- Scollegare il connettore centralina e il connettore bobina.
- Verificare l'isolamento da massa del PIN 3 connettore bobina (oppure PIN 8 connettore centralina). Se necessario ripristinare il cablaggio.

Sensore pressione olio motore

Funzione: indica al cruscotto se presente una sufficiente pressione olio 0,35 +/- 0,2 bar (5.1 +/- 2.9 PSI) nel motore.

Funzionamento / Principio di funzionamento: interruttore normalmente chiuso. Con pressione olio superiore a 0,35 +/-0,2 bar (5.1 +/- 2.9 PSI) circuito aperto.

Livello di appartenenza schema elettrico : riserva benzina e pressione olio.

Posizione:

- sensore: tra le due teste, posteriormente.
- connettore: sul sensore.

Caratteristiche elettriche:

- A motore spento: circuito chiuso (continuità).
- A motore avviato: circuito aperto (resistenza infinita).

Pinatura: Tensione 12 V

Cruscotto

Spia sempre spenta

Ricerca guasti

- Effettuare la procedura di controllo del connettore sensore e del connettore cruscotto (PIN 11): se non ok ripristinare, se ok verificare continuità cavo viola tra il connettore sensore e il PIN 11 connettore cruscotto: se non ok ripristinare il cablaggio, se ok sostituire il sensore

Spia sempre accesa

Ricerca guasti



- Staccare il connettore del sensore e verificare isolamento da massa del cavo viola: se in continuità con la massa ripristinare cablaggio, se isolato da massa sostituire interruttore. Se l'errore persiste verificare con un manometro la pressione dell'olio presente nel circuito motore

Sensore cambio in folle

Funzione

indica al cruscotto la posizione del cambio: se in folle o in marcia.

Funzionamento / Principio di funzionamento

in caso di cambio in folle il circuito viene chiuso a massa: il cruscotto accende la spia folle.

Livello appartenenza schema elettrico: consensi all'avviamento

Posizione:

- sensore: parte posteriore / superiore della scatola cambio
- connettore: sul sensore



Caratteristiche elettriche:

- Cambio in folle: circuito chiuso (0 V sul filo da centralina a sensore / interruttore in continuità).
- Cambio in marcia: circuito aperto (12 V sul filo da centralina a sensore)

Pinatura:

1. Tensione 12V (cavo verde/nero)

CRUSCOTTO

Spia NUTRAL sempre spenta

Ricerca guasti

- Effettuare la procedura di controllo del cavo verde nero sensore/centralina.
- Se danneggiato ripristinare.
- Se ok verificare con marcia in folle la continuità a massa del connettore sensore.
- Se non c'è continuità sostituire il sensore.
- Se ok, effettuare la procedura di controllo del cavo marrone nero, tra centralina e cruscotto.
- Se danneggiato ripristinare.
- Se ok, verificare la continuità.

- Se non c'è continuità ripristinare il cablaggio.
- Se ok, sostituire il cruscotto se il comportamento del veicolo è corretto.

Spia NUTRAL sempre accesa

Ricerca guasti

- Scollegare i terminali dal sensore e verificare se, con cambio in marcia, c'è continuità con la massa.
- Se è presente continuità sostituire il sensore.
- Se non c'è continuità vuol dire che c'è un corto circuito a massa del cavo verde nero che va al PIN 3 della centralina, ripristinare quindi il cablaggio.
- Se l'errore persiste, scollegare i terminali dalla centralina PIN 17 al cruscotto PIN 10 e verificare la continuità.
- Se non c'è continuità ripristinare il cablaggio.
- Se c'è continuità sostituire il cablaggio.

Sensore leva frizione

Funzione

Indica alla centralina la posizione della leva frizione.

Funzionamento / Principio di funzionamento

Per avviare il motore è necessario tirare la frizione anche con cambio in folle.

Livello appartenenza schema elettrico: Consensi all'avviamento.

Posizione:

- sensore: sotto leva frizione
- connettore: sotto al serbatoio carburante lato destra

Caratteristiche elettriche:

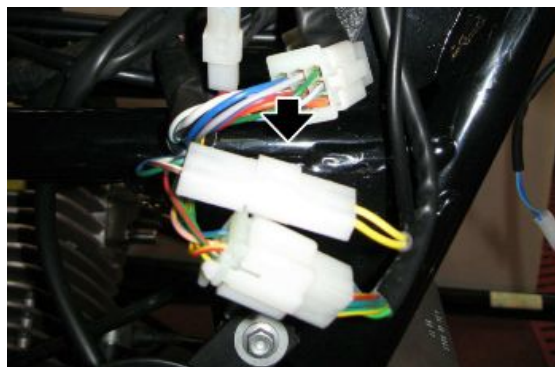
- Frizione tirata: circuito chiuso (continuità)
- Frizione rilasciata: circuito aperto (resistenza infinita)

Pinatura:

1. Tensione 12 V (cavo marrone bianco)
2. Massa (cavo blu nero)

Anche con la leva della frizione tirata la moto non si avvia

Ricerca guasti



- Verificare che in caso di marcia inserita il cavalletto sia represso.
- Se represso verificare la continuità del cavo marrone/bianco e PIN 14 della centralina.
- Se non c'è continuità ripristinare il cablaggio.
- Se c'è continuità scollegare il sensore e verificare, con frizione tirata la continuità con tra i due PIN del sensore.
- Se assente sostituire il sensore.
- Se presente verificare la continuità tra il cavo blu viola tra sensore e PIN 15 centralina.
- Se assente ripristinare il cablaggio.

La moto si avvia anche senza tirare la leva frizione

Ricerca guasti

- Scollegare i terminali dal sensore e verificare che il sensore, con frizione rilasciata, presenti continuità tra i due PIN.
- Se presente continuità, sostituire il sensore.
- Se non è presente, significa che è presente un corto circuito a massa del cavo blu viola che va dal PIN 2 sensore al PIN 15 centralina.

Sensore cavalletto laterale

Funzione

Indica alla centralina la posizione del cavalletto laterale.

Funzionamento / Principio di funzionamento

Se innestata la marcia ed il cavalletto è aperto, quindi circuito aperto, la centralina impedisce l'avviamento o effettua lo spegnimento del motore se in rotazione.

Livello appartenenza schema elettrico: consensi all'avviamento

Posizione:

- sensore: su piastra di supporto cavalletto laterale
- connettore: lato sinistro, in prossimità del motorino d'avviamento

Caratteristiche elettriche:

- Cavalletto su: circuito chiuso (continuità)



- Cavalletto giù: circuito aperto (resistenza infinita)

Pinatura:

- Blu verde (lato cablaggio): massa
- Grigio giallo (lato cablaggio): tensione 12 V

Ricerca guasti

- La moto con frizione tirata, marcia inserita e cavaletto retrato non si avvia (interruttore cavalletto sempre aperto): verificare continuità del cavo grigio/giallo tra il sensore e il PIN 19 della centralina.
- Se assente ripristinare cablaggio, se presente, a cavalletto retrato, verificare continuità tra i 2 PIN del sensore, se assente sostituire il sensore, se presente verificare continuità a massa del cavo blu/verde sul connettore lato cablaggio.
- La moto, con frizione tirata e marcia inserita, si avvia anche con cavalletto esteso: scollegare il connettore sensore e verificare che, con cavalletto esteso, tra i 2 PIN non ci sia continuità.
- Se presente sostituire il sensore, se assente scollegare dal PIN 19 della centralina e verificare isolamento da massa del cavo grigio/giallo tra sensore e centralina.

Sensore temperatura aria cruscotto

Funzione

Indica al cruscotto la temperatura dell'aria ambiente.

Funzionamento / Principio di funzionamento

Sensore di tipo NTC (sensore a resistenza inversamente variabile con la temperatura).

Livello appartenenza schema elettrico: Sensori temperatura

Posizione:

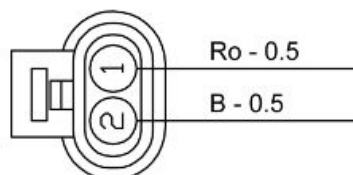
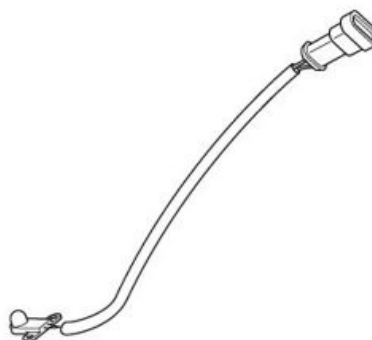
- sotto alla staffa di supporto cruscotto
- connettore: sotto al blocchetto avviamento

Caratteristiche elettriche:

- Resistenza a 0°C: 32,5 kOhm +/- 5%
- Resistenza a 25°C: 10,0 kOhm +/- 5%

Pinatura:

1. Tensione 5V (cavo rosa)



2. Massa (cavo blu)



Anomalia sensore temperatura aria

Causa errore

- L'indicazione dell'anomalia del sensore temperatura cruscotto viene data quando viene rilevato il circuito del sensore aperto o in corto circuito verso il positivo/negativo

Ricerca guasti

- Effettuare la procedura di controllo del connettore sensore e del connettore cruscotto (PIN 12):
- Se non ok ripristinare.
- Se ok verificare continuità cavo rosa tra il connettore sensore (lato cablaggio) e il PIN 12 connettore cruscotto.
- Se non c'è continuità ripristinare il cablaggio.
- Se c'è continuità verificare corretta resistenza del sensore:
- Se la resistenza del sensore non è ok sostituire il sensore.
- Se ok verificare, a chiave ON, la presenza di tensione al PIN 1 del connettore sensore:
- Se non c'è tensione al PIN 1 sostituire il cruscotto.
- Se presente circa 12 V ripristinare il cablaggio (è presente un corto circuito a batteria).
- Se è presente 5 V collegare una resistenza da 10 kohm al PIN 1 del connettore sensore ed alla massa del veicolo.
- Se, a chiave ON, la tensione misurata a monte della resistenza si riduce sostituire il cruscotto, se continua ad essere circa 5 V ripristinare il cavo rosa (è presente un corto circuito a + 5V).
- In caso di corto circuito a massa rilevato al PIN 12 del connettore cruscotto:
- Verificare isolamento da massa del cavo rosa dal connettore del sensore:
- Se connesso a massa ripristinare il cablaggio, se isolato da massa verificare corretta resistenza del sensore:
- Se non ok sostituire il sensore, se ok sostituire il cruscotto

Interruttore Run/Stop

Funzione

Indica alla centralina se c'è la volontà del conducente che il motore possa essere avviato o mantenuto in rotazione.

Funzionamento / Principio di funzionamento

Se si vuole spegnere il motore o si vuole che non si avvii l'interruttore deve essere aperto ossia la centralina Marelli non deve sentire la tensione al PIN 26 del connettore centralina.



Livello appartenenza schema elettrico: consensi all'avviamento.

Posizione:

- sensore: devioluci destro
- connettore: in prossimità del canotto di sterzo, lato destro

Caratteristiche elettriche:

- posizione STOP: circuito aperto
- posizione RUN: circuito chiuso (continuità)

PIN:

cavo rosa/giallo (guardando il cablaggio):

- tensione 0 V con engine kill in STOP;
- 12 V con engine kill in RUN.

Cavo blu/verde (lato cablaggio): sempre tensione 12 V (a chiave on)

DIAGNOSI

- Motore non si avvia: scollegare il connettore e verificare con interruttore in RUN sia presente continuità tra i due cavi grigio/azzurro e rosso/bianco (lato sensore): se assente sostituire il sensore se presente effettuare la procedura di controllo del connettore, se non ok ripristinare il cablaggio, se ok verificare a chiave ON presenza della tensione sul cavo blu/verde (lato cablaggio), se assente ripristinare cablaggio, se presente verificare isolamento da massa del cavo rosso/giallo (lato cablaggio). Se è in continuità con la massa ripristinare cablaggio, se ok portare chiave in OFF ed effettuare la procedura di controllo del connettore centralina, se ok sostituire la centralina Marelli
- Il motore non si spegne mettendo su "STOP": scollegare il connettore e verificare con interruttore in STOP se presente continuità tra i due cavi grigio/azzurro e rosso/bianco (lato sensore), se presente sostituire interruttore, se assente significa che, a chiave ON, il cavo

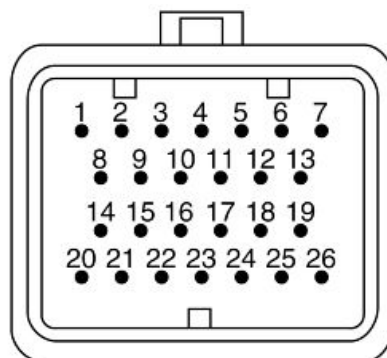
rosa/giallo è in corto circuito verso il positivo: ripristinare il cablaggio. Se cablaggio OK sostituire la centralina Marelli

Connettori

ECU

PIN:

1. Alimentazione sensore posizione farfalla - Uscita potenza
2. Segnale sonda lambda (massa) - Ingresso analogico
3. Comando contagiri - Uscita frequenza
4. Segnale sensore temperatura testata - Ingresso analogico
5. -
6. Comando iniettore destro - Uscita potenza
7. Sensore giri motore - Ingresso frequenza
8. Segnale sonda lambda (positivo) - Ingresso analogico
9. Linea di diagnosi (K) - Linea di comunicazione
10. Linea di diagnosi (L) - Linea di comunicazione
11. Segnale posizione farfalla - Ingresso analogico
12. Sensore giri motore - Ingresso frequenza
13. Comando iniettore destro - Uscita potenza
14. Comando bobina destra - Uscita potenza
15. Comando spia iniezione - Uscita digitale
16. Segnale sensore di caduta - Ingresso digitale
17. Alimentazione centralina - Ingresso potenza
18. Segnale sensore temperatura aria aspirata - Ingresso analogico
19. Comando relè iniezione - Uscita digitale
20. Comando bobina sinistra - Uscita potenza
21. -

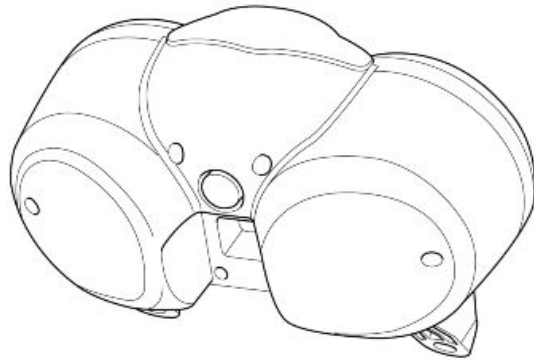


-
- 22. Alimentazione sensori (massa) - Uscita potenza
 - 23. Alimentazione centralina (massa) - Ingresso potenza
 - 24. Alimentazione centralina (massa) - Ingresso potenza
 - 25. -
 - 26. Alimentazione centralina (+15) - Ingresso potenza

Cruscotto

PIN:

- 1. Ingresso freccia destra
- 2. Ingresso set rework
- 3. Ingresso abbaglianti
- 4. N. C.
- 5. N. C.
- 6. Uscita freccia posteriore sinistra
- 7. Uscita freccia anteriore sinistra
- 8. Ingresso EFI
- 9. Ingresso freccia sinistra
- 10. Ingresso neutral
- 11. Ingresso olio
- 12. Ingresso Temperatura aria
- 13. Alimentazione Sensore velocità
- 14. Massa
- 15. Linea K
- 16. N. C.
- 17. Ingresso velocità
- 18. Ingresso giri motore
- 19. N. C.
- 20. Ingresso riserva
- 21. Chiave
- 22. Massa
- 23. Batteria
- 24. Uscita freccia anteriore destra
- 25. Uscita freccia posteriore destra

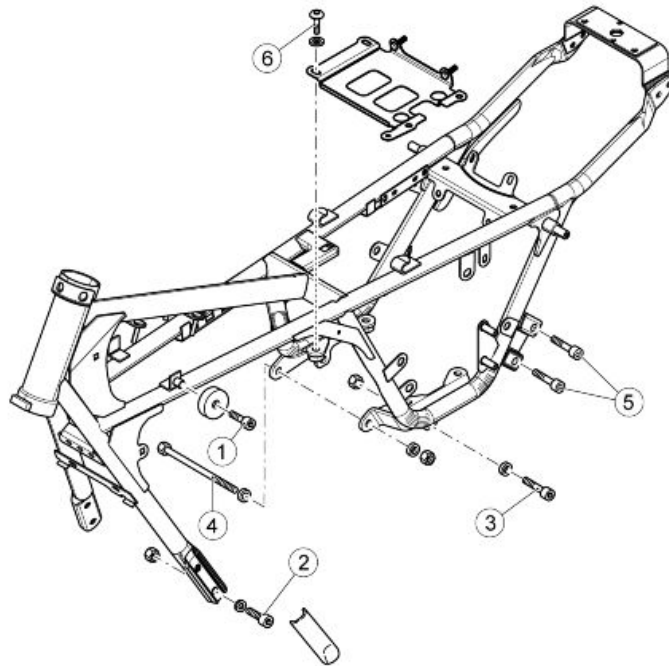


26. Batteria

INDICE DEGLI ARGOMENTI

MOTORE DAL VEICOLO

MOT VE



TELAIO

Pos.	Descrizione	Tipo	Quantità	Coppia	Note
1	Vite fissaggio gommini supporto serbatoio a telaio	M8x14	2	25 Nm (18.44 lbf ft)	-
2	Vite fissaggio anteriore culla	M10x30	4	50 Nm (36.88 lbf ft)	-
3	Vite fissaggio cambio al telaio	M10x55	2	50 Nm (36.88 lbf ft)	-
4	Perno fissaggio motore/cambio al telaio	M10x205	1	50 Nm (36.88 lbf ft)	-
5	Vite fissaggio supporto silenziatore scarico a telaio	M8x16	4	25 Nm (18.44 lbf ft)	Loctite 243
6	Vite fissaggio piastra supporto batteria	M8x16	4	25 Nm (18.44 lbf ft)	-

Preparazione del veicolo

- Per procedere alla rimozione del blocco motore occorre rimuovere preventivamente la sella, il serbatoio carburante, i fianchetti laterali e la batteria
- Fissare anteriormente il veicolo tramite cinghie collegate ad un paranco
- Posizionare un cavalletto a compasso sotto la coppa del motore
- Posizionare un supporto motore affinché non si danneggi il soffietto il gomma del cardano

Vedi anche

[Fianchetti laterali](#)

[Serbatoio carburante](#)

[Attività specifiche per il veicolo](#)

Rimozione motore dal veicolo

- Rimuovere i coperchi delle candele



- Scollegare le pipette delle candele



- Rimuovere le viti di fissaggio del sensore di fase.
- Rimuovere il sensore prestando attenzione a recuperare la guarnizione



- Scollegare il connettore del generatore



- Rimuovere le viti di fissaggio degli iniettori e scollegarli



- Scollegare il connettore del sensore temperatura motore



- Allentare le fascette di fissaggio del manicotto ed rimuoverlo



- Scollegare il connettore del bulbo pressione olio



- Rimuovere la vite di fissaggio dei cavi di massa motore



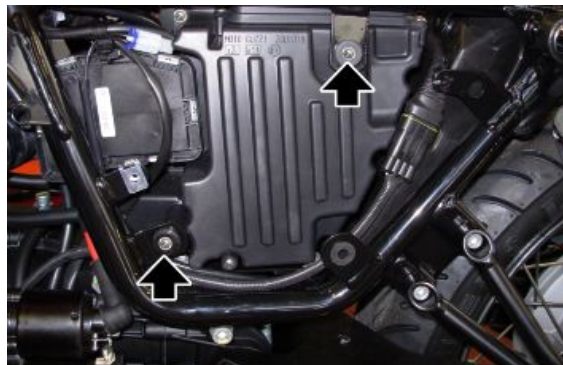
- Scollegare il cavo frizione dalla leva



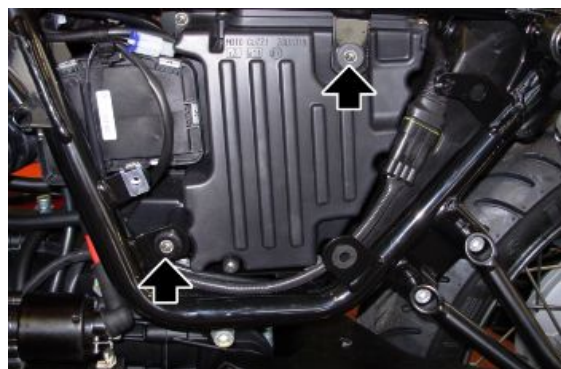
- Scollegare il cavo frizione dalla leva di disinnesto



- Rimuovere le viti di fissaggio della cassa filtro al telaio



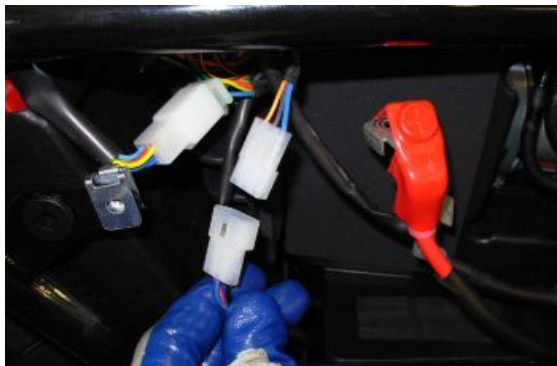
- Fissare la cassa filtro al telaio



- Scollegare il connettore del sensore folle
- Sollevare la cassa filtro e sfilare il cablaggio attraverso la piastra di sostegno



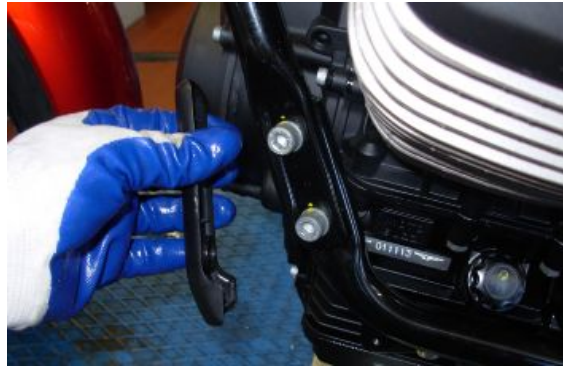
- Dopo aver rimosso la fascetta, scollegare il sensore velocità e stop posteriore



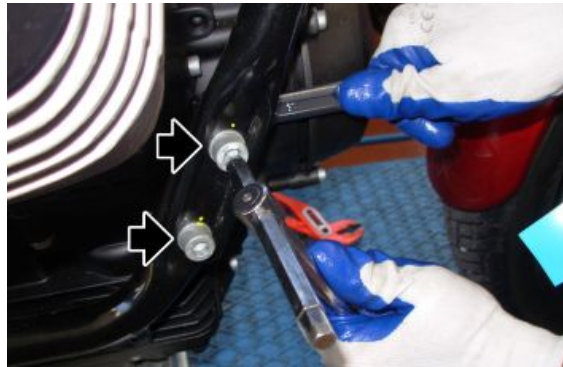
- Scollegare il connettore dell'interruttore stampella laterale



- Rimuovere le protezioni delle viti di fissaggio colla



- Rimuovere le viti di fissaggio della colla, prestando attenzione nel recuperare i dadi e le rondelle



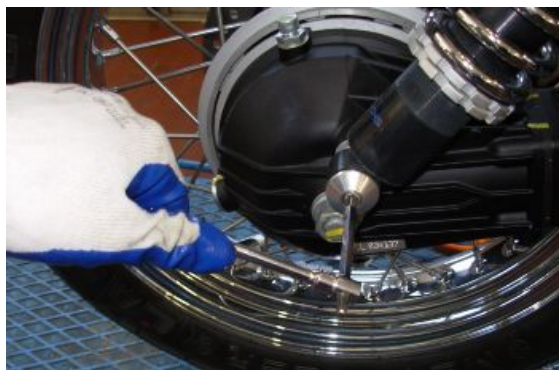
- Rimuovere il perno centrale sfilandolo dal lato destro del motociclo



- Rimuovere il perno di fissaggio dell'ammortizzatore posteriore sinistro



- Rimuovere la vite di fissaggio dell'ammortizzatore posteriore destro e sfilarlo dal perno sul cardano



- Rimuovere i perni laterali prestando attenzione a recuperare i dadi



- Sollevare il telaio e separarlo dal blocco motore



Installazione motore sul veicolo

- Posizionare il telaio sul blocco motore



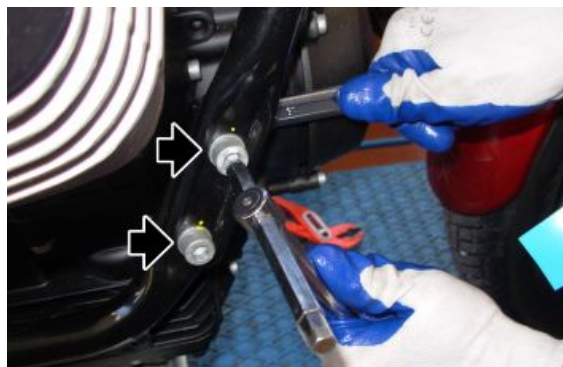
- Inserire il perno centrale dal lato destro del motociclo, posizionare la rondella e il dado dal lato opposto



- Inserire i perni laterali e i relativi dadi di fissaggio



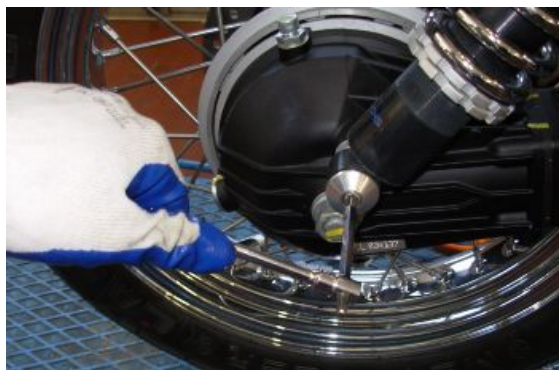
- Inserire le viti con i relativi dadi e rondelle di fissaggio delle culle al telaio



- Serrare alla coppia prescritta le viti di fissaggio delle culle al telaio, il perno centrale e i perni laterali del motore al telaio
- Installare le protezioni delle viti di fissaggio delle culle



- Inserire l'ammortizzatore posteriore destro sul perno e fissarlo



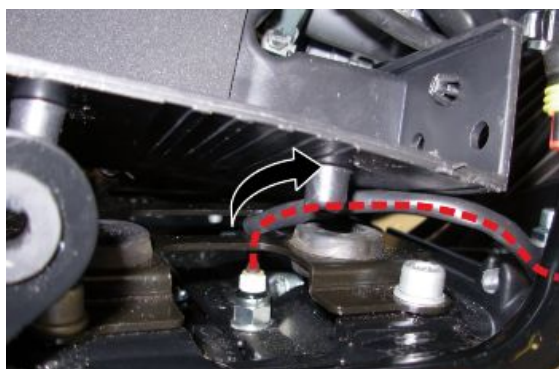
- Fissare l'ammortizzatore posteriore sinistro mediante l'apposito perno con relativo dado



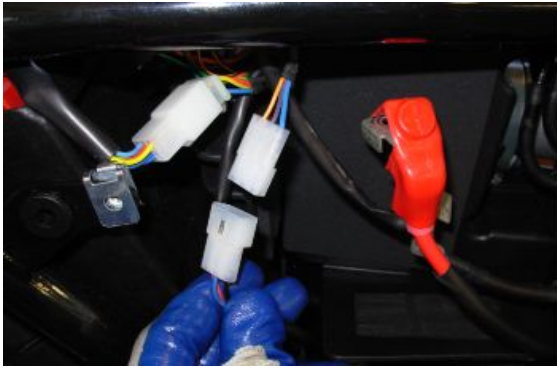
- Collegare il connettore dell'interruttore stampella laterale



- Sollevare la cassa filtro e infilare il cablaggio attraverso la piastra di sostegno
- Collegare il connettore del sensore folle



- Collegare il connettore sensore velocità e stop posteriore



-
- Collegare il cavo frizione alla leva di disinnesto



-
- Collegare il cavo frizione alla leva



-
- Installare il manicotto prestando attenzione al corretto posizionamento delle fascette prima di serrarle



- Collegare il connettore del bulbo pressione olio



- Fissare i cavi di massa motore



- Collegare il connettore sensore temperatura motore



- Collegare e fissare gli iniettori



- Installare il sensore di fase con la relativa guarnizione



- Collegare il connettore del generatore



- Collegare le pipette delle candele



- Installare i coperchi delle candele



INDICE DEGLI ARGOMENTI

MOTORE

MOT

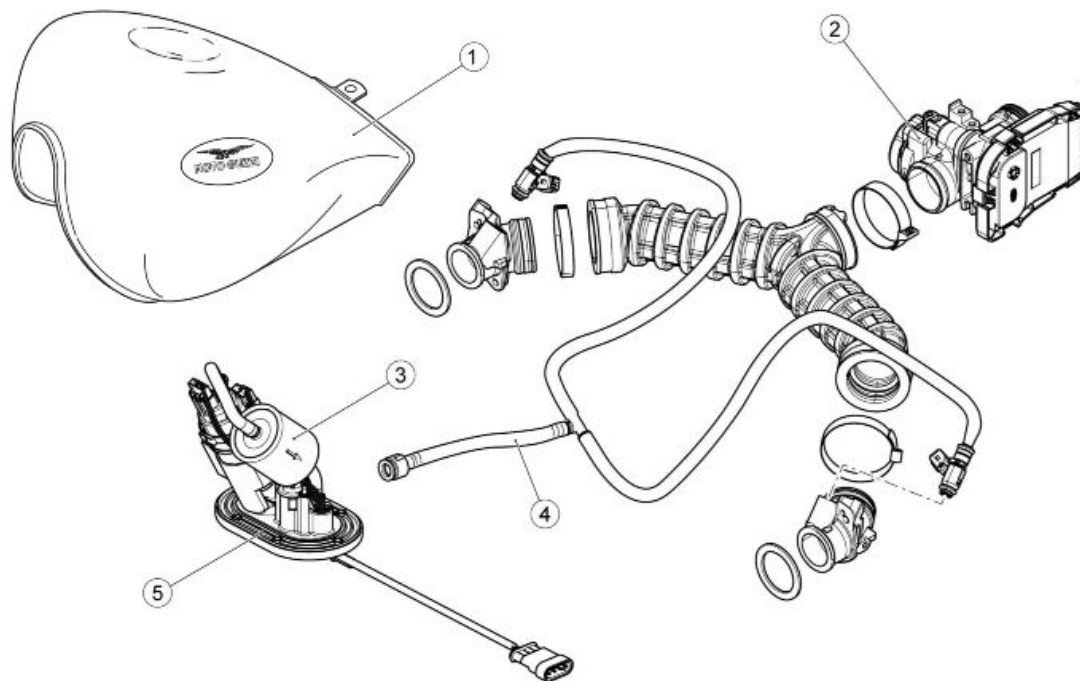
**PER CONSULTARE IL CAPITOLO INERENTE AL MOTORE E I RELATIVI COMPONENTI FARE
RIFERIMENTO ALL'APPOSITO MANUALE:**

"MSS Engine V750 IE My2012"

INDICE DEGLI ARGOMENTI

ALIMENTAZIONE

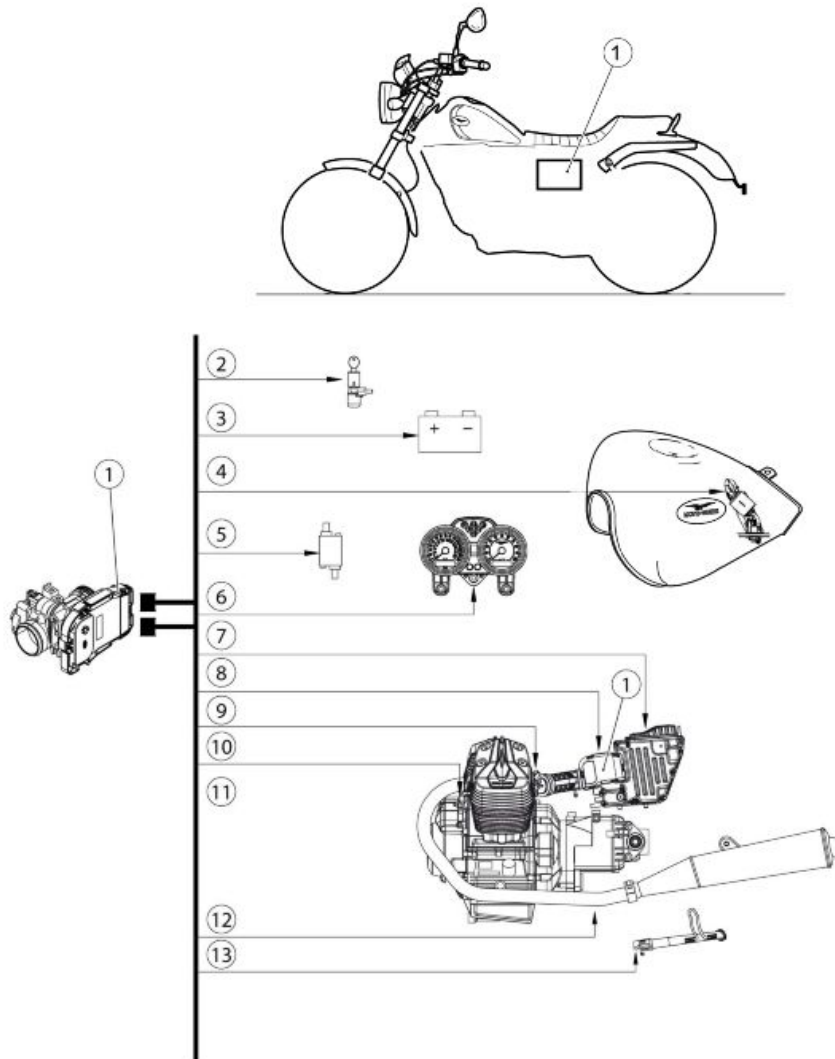
ALIM

Schema del circuito**Legenda:**

1. Serbatoio carburante
2. Corpo farfallato
3. Filtro benzina
4. Tubo mandata carburante
5. Gruppo pompa di alimentazione

Iniezione

schema



Legenda:

1. Posizione centralina
2. Interruttore d'accensione
3. Batteria
4. Pompa carburante
5. Bobine
6. Cruscotto
7. Sensore temperatura aria
8. Sensore posizione valvole a farfalla
9. Iniettori
10. Sensore posizione albero motore
11. Sensore temperatura motore
12. Sonda lambda

13.Cavalletto laterale

Schermata INFO ECU

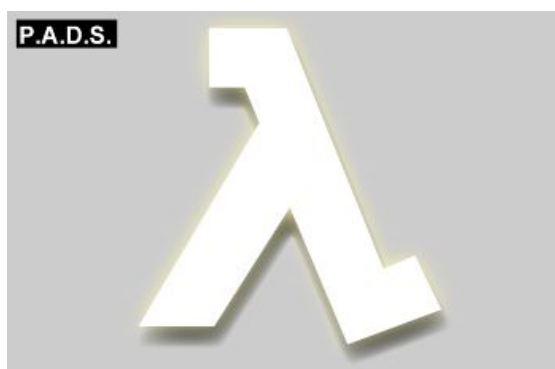
In questa schermata si leggono dati generali relativi alla centralina, per esempio tipo di software, mappatura, data di programmazione della centralina

**SCHERMATA INFO ECU**

Caratteristica	Descrizione / Valore
Mappatura	-

Schermata parametri

In questa schermata si leggono i parametri rilevati dai vari sensori (giri del motore, temperatura motore, ...) o valori impostati dalla centralina (tempo d'iniezione, anticipo accensione, ..)

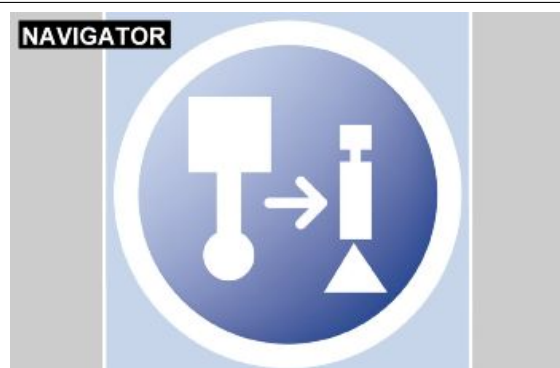
**SCHERMATA LETTURA PARAMETRI MOTORE**

Caratteristica Navigator	Caratteristica P.A.D.S.	Descrizione / Valore
Giri motore	Giri motore	Giri al minuto: il valore minimo è impostato dalla centralina e non è regolabile
Posizione farfalla complessiva	Angolo farfalla	Giri al minuto: il valore minimo è impostato dalla centralina e non è regolabile
Temperatura motore	Temperatura motore	°C

Caratteristica Navigator	Caratteristica P.A.D.S.	Descrizione / Valore
Tensione sonda lambda sinistra	Tensione sonda lambda 1	100 - 900 mV (valori indicativi) Segnale in tensione che la centralina riceve dalla sonda lambda: inversamente proporzionale alla presenza d'ossigeno
Tensione sonda lambda destra	Tensione sonda lambda 2	100 - 900 mV (valori indicativi) Segnale in tensione che la centralina riceve dalla sonda lambda: inversamente proporzionale alla presenza d'ossigeno
Correzione lambda cilindro sinistro	Fattore correzione lambda 1	-
Correzione lambda cilindro destro	Fattore correzione lambda 2	-
Passi attuati	Passi attuati	Passi impostati dalla centralina in fase di controllo del minimo
Anticipo accensione attuato	Anticipo attuato	Valore riferito al cilindro sinistro
Anticipo accensione programmato	Anticipo programmato	Valore riferito al cilindro sinistro
Tempo di iniezione	Tempo di iniezione	-
Correzione adattativa cilindro sinistro	Gain adattativo lambda 1	-
Correzione adattativa cilindro destro	Gain adattativo lambda 2	-
Pressione atmosferica	Pressione atmosferica	Il valore è stimato dalla centralina
Pressione aspirazione	Pressione aspirazione	Pressione rilevata nel condotto di aspirazione
Giri minimo obiettivo	Regime minimo obiettivo	E' un valore obiettivo per i giri motore al minimo impostato dalla centralina (a motore caldo)
Passi programmati	Passi programmati	Passi corrispondenti alla posizione di riferimento del motore minimo
Farfalla equivalente motorino minimo	Farfalla equivalente stepper minimo	Esprime il contributo di aria del motorino minimo in gradi farfalla

Schermata attivazioni

In questa schermata è possibile cancellare gli errori dalla memoria della centralina ed è possibile attivare alcuni sistemi controllati dalla centralina.



ATTIVAZIONE DISPOSITIVI

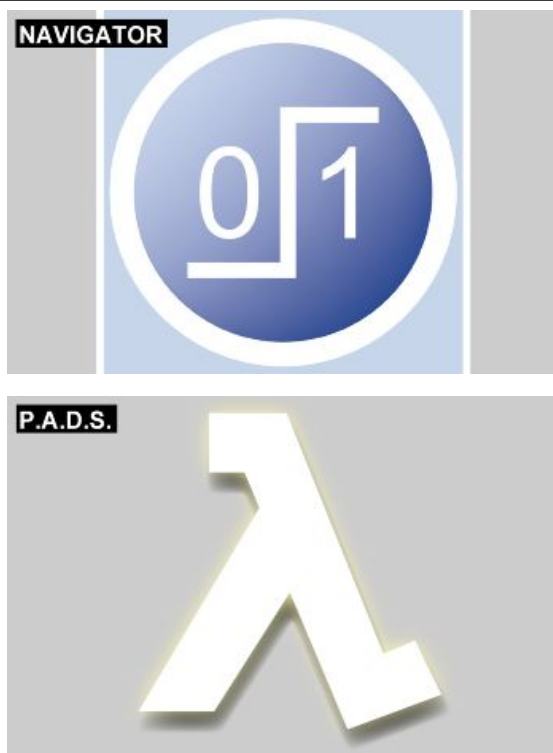
Caratteristica Navigator	Caratteristica P.A.D.S.	Descrizione / Valore
Bobina A.T. cilindro sinistro	Bobina 1	-
Bobina A.T. cilindro destro	Bobina 2	-
Contagiri	Contagiri	-

Caratteristica Navigator	Caratteristica P.A.D.S.	Descrizione / Valore
Iniettore sinistro	Iniettore 1	-
Iniettore destro	Iniettore 2	-
Motorino minimo	Stepper	-
Riscaldamento sonda lambda sinistra	Riscaldatore lambda 1	-
Riscaldamento sonda lambda destra	Riscaldatore lambda 2	-
Relè fari	Relè fari	-
Relè pompa benzina	Relè pompa carburante	-
Comando warning lamp o icona EFI	Spia warning	-
Cancellazione errori	-	-
Lettura parametri ambientali errori	-	-
Congela e salva i valori dei parametri degli stati	-	-

Uso P.A.D.S. per impianto iniezione

Schermata stati

In questa schermata si legge lo stato (solitamente ON/OFF) dei dispositivi del veicolo o la condizione di funzionamento di alcuni sistemi del veicolo (per esempio stato funzionamento sonda lambda).



STATO DISPOSITIVI

Caratteristica Navigator	Caratteristica P.A.D.S.	Descrizione / Valore Navigator	Descrizione / Valore P.A.D.S.
Titolo magro (cilindro sinistro)	Titolo magro cilindro 1	Si / No	Si / No
Titolo magro (cilindro destro)	Titolo magro cilindro 2	Si / No	Si / No
Motorino minimo	Motorino minimo	Pronto per l'avviamento / Open loop / Closed loop	OK avvio / O.Loos / ClosLoop / Chiuso
Controllo lambda cilindro sinistro	Circuito lambda 1	Open loop / Closed loop	Aperto / Chiuso / Diagnosi / Errore

Caratteristica Navigator	Caratteristica P.A.D.S.	Descrizione / Valore Navigator	Descrizione / Valore P.A.D.S
Controllo lambda cilindro destro	Circuito lambda 2	Open loop / Closed loop	Aperto / Chiuso / Diagnosi / Errore
Titolo ricco (cilindro sinistro)	Titolo ricco cilindro 1	Si / No	Si / No
Titolo ricco (cilindro destro)	Titolo ricco cilindro 2	Si / No	Si / No
Stato motore	Stato motore	Indeterminato / Power-On e Motore Fermo / Chiave-On e Motore Fermo / Motore in rotazione / Stallo Motore / Power-Latch in corso / Power-Latch terminato / Motore in fase di arresto	Indeterminato / ON/Stop / Key/Stop / Rotaz. / Stallo / PL corso / PL Term / Sinc_4t
Controllo motore	-	Sincronizzato sul ciclo 4 tempi / Non sincronizzato sul ciclo 4 tempi	
Farfalla	Stato farfalla	Minima apertura / Apertura parzializzata / Massima apertura	Minimo / Parziale / PienaPot
Richiesta di avviamento	Richiesta di avviamento	Si / No	Assente / Presente
Quadro segnali del sensore di giri	Quadro sincronizzato	Non sincronizzato / Sincronizzato / Parzialmente sincronizzato	Parziale / NO / SI / Magro / Ricco / Titolo ricco / Errore / Titolo magro
Pulsante di arresto del motore	Interruttore OFF-Run	Marcia consentita / Marcia non consentita	RUN / OFF
Cavalletto laterale	-	Su / Giù	
Diagnosi short term sonda lambda sinistra	-	Completata / Non completata	
Diagnosi short term sonda lambda destra	-	Completata / Non completata	
Errore short term sonda lambda sinistra	-	Si / No / Non rilevabile	
Errore short term sonda lambda destra	-	Si / No / Non rilevabile	
Diagnosi short term motorino minimo	Diag.motorino min.comp	Completata / Non completata	Completa / No eseg.
Errore short term motorino minimo	Err.motorino minimo	Si / No / Non rilevabile	Si / No
Relè ventola	Relè ventola	Non attivato / Attivato	OFF / 2 attivo / 1 attivo / rich. 1 / rich. 2
Modo motore	Modo motore	Indeterminato / Avviamento / Avviamento stabilizzato / Avviamento con decelerazione / Avviamento con accelerazione / Minimo compensato per l'avviamento / Motore stabile fuori minimo / Motore al minimo	Indeterm / Avviam / Stabiliz / Avv_dec / Avv_acc / Min_Comp / Stabile / Minimo / Accel. / Decel. / Cut-Off / RCUT-OFF
Modo motore	Modo motore	Motore in accelerazione / Motore in decelerazione / Cut-Off /	
Cambio in folle	Marcia inserita	Si / No	Si / No
Frizione	Frizione	Rilasciata / Tirata	Rilas.ta / Premuta
Sonda lambda sinistra	-	Operativa / Non operativa (Errore) / Non operativa (Ricco) / Non operativa (Magro) / Non operativa (Riscaldamento) / Non operativa (Avviamento) / Non abilitata	
Sonda lambda destra	-	Operativa / Non operativa (Errore) / Non operativa (Ricco) / Non operativa (Magro) / Non operativa (Riscaldamento) / Non operativa (Avviamento) / Non abilitata	
Abilitazione alla marcia	Consenso avviamento	Si/No	
-	Stato stepper motor	-	OK avvio / O.Loop / ClosLoop
-	Sensore ribaltamento	-	Inibito / Consenso / --- / Crank Decel. / Crank Acceleraz. / Crank Minimo / Stabilizzato / Minimo / Accelerato / Decelerato / Stato CAT-OFF / Uscita CAT-OFF
-	Stato ric. Abil. Accen.	-	OFF / ON / Kick Down / Close Loop / Diag ShortTerm / Error ShortTerm

Schermata errori

In questa schermata appaiono eventuali errori rilevati nel veicolo (ATT) oppure memorizzati in centralina (MEM) ed è possibile verificare l'avvenuta cancellazione degli errori (STO).



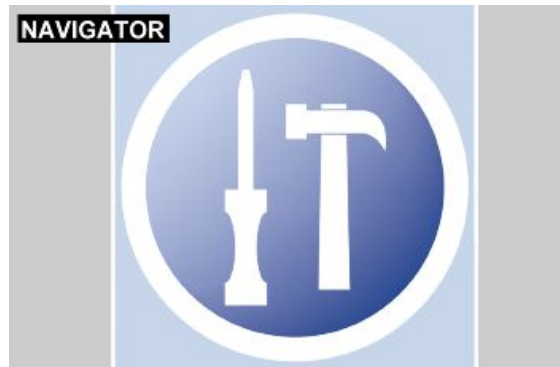
VISUALIZZAZIONE ERRORI

Errore	Caratteristica Navigator	Caratteristica P.A.D.S.	Descrizione / Valore Navigator	Descrizione / Valore P.A.D.S.
P0105	Sensore pressione aria	Sensore pressione ambiente	corto circuito a positivo / circuito aperto o corto circuito verso il negativo / segnale non plausibile	Circuito in corto verso il positivo / Circuito aperto o in corto verso la massa / Segnale non plausibile
P0110	Sensore temperatura aria	Sensore temperatura aria	circuito aperto o corto circuito a positivo / corto circuito verso il negativo	Circuito aperto o in corto verso il positivo / Circuito in corto verso la massa
P0115	Sensore temperatura motore	Sensore temperatura motore	circuito aperto o corto circuito a positivo / corto circuito verso il negativo	Circuito aperto o in corto verso positivo / Circuito in corto verso la massa
P0120	TPS	Sensore posizione farfalla (TPS)	circuito aperto o corto circuito a positivo / corto circuito verso il negativo	Circ.aperto o in corto verso positivo / Circuito in corto verso la massa
P0130	Controllo del rapporto aria-benzina / Sonda lambda sinistra	Segnale sonda lambda (Bancata 1)	corto circuito a positivo / circuito aperto, corto circuito verso il negativo o carburazione eccessivamente magra / segnale non plausibile per correzione titolo	Circuito in corto verso il positivo / Circuito aperto o in corto verso massa / Segnale non plausibile
P0135	Riscaldamento sonda lambda sinistra	Circ.riscaldatore lambda(Bancata 1)	corto circuito a positivo / corto circuito verso il negativo / circuito aperto	Circuito in corto verso positivo / Circuito in corto verso massa / Circuito aperto
P0136	Controllo del rapporto aria-benzina / Sonda lambda destra	Segnale sonda lambda (Bancata 2)	corto circuito a positivo / circuito aperto, corto circuito verso il negativo o carburazione eccessivamente magra / segnale non plausibile per correzione titolo	Circuito in corto verso positivo / Circuito aperto o in corto verso massa / Segnale non plausibile
P0141	Riscaldamento sonda lambda destra	Circ.riscaldatore lambda(Bancata 2)	corto circuito a positivo / corto circuito verso il negativo / circuito aperto	Circuito in corto verso positivo / Circuito in corto verso massa / Circuito aperto
P0169	Pulsante starter	Segnale avviamento	corto circuito a positivo	Circuito in corto verso il positivo

Err ore	Caratteristica Navigator	Caratteristica P.A.D.S.	Descrizione / Valore Navigator	Descrizione / Valore P.A.D.S.
P0 17 0	Comando starter	Diagnosi starter (teleruttore)	TBD	Circuito in corto verso il positivo / Circuito aperto o in corto verso massa
P0 20 1	Iniettore cilindro sinistro	Circuito iniettore cilindro 1	corto circuito a positivo / corto circuito verso il negativo / circuito aperto	Circuito in corto verso il positivo / Circuito in corto verso la massa / Circuito aperto
P0 20 2	Iniettore cilindro destro	Circuito iniettore cilindro 2	corto circuito a positivo / corto circuito verso il negativo / circuito aperto	Circuito in corto verso il positivo / Circuito in corto verso la massa / Circuito aperto
P0 23 0	Relè pompa car- burante	Circ.comando re- lè pompa carbu- rante	corto circuito a positivo / corto circuito verso il negativo / circuito aperto	Circuito in corto verso il positivo / Circuito in corto verso massa / Circuito aperto
P0 33 5	Sensore giri mo- tore (elettrico)	Sensore Giri Mo- tore	circuito aperto	Circuito Aperto
P0 33 6	Sensore giri mo- tore (funzionale)	Sensore giri mo- tore (Plausibilità)	segnale non plausibile	Segnale non plausibile
P0 35 1	Bobina A.T.	Circuito bobina N °1	corto circuito a positivo / circuito aperto o corto circuito verso il negativo	Circuito in corto verso il positivo / Circuito aperto o in corto verso la massa
P0 35 2	Bobina A.T.	Circuito bobina N °2	corto circuito a positivo / circuito aperto o corto circuito verso il negativo	Circuito in corto verso il positivo / Circuito aperto o in corto verso la massa
P0 50 5	Controllo minimo	Controllo minimo (Stepper motor)	corto circuito a positivo / corto circuito verso il negativo / circuito aperto / so- vraccorrente	Circuito in corto verso il positivo / Circuito in corto verso la massa / Circuito aperto / Corrente superiore alla specifica
P0 53 0	Relè luci	Comando relè fa- ri	corto circuito a positivo / corto circuito verso il negativo / circuito aperto	Circuito in corto verso il positivo / Circuito in corto verso la massa / Circuito aperto
P0 56 0	Tensione batteria	Tensione batteria	sopra soglia massima / sotto soglia mi- nima	La tensione eccede il limite massimo
P0 60 1	Centralina	Errore EEPROM (emul. Flash)	errore EEPROM	Avaria interna alla ECU
P0 60 4	Centralina	Errore RAM	errore RAM	Avaria interna alla ECU
P0 60 5	Centralina	Errore ROM (Flash)	errore ROM (Flash)	Avaria interna alla ECU
P0 60 6	Centralina	Errore micropro- cessore	errore microprocessore	Avaria interna alla ECU
P0 65 0	Warning lamp	Comando War- ning Lamp	corto circuito a positivo / corto circuito verso il negativo / circuito aperto	Circuito in corto verso il positivo / Circuito in corto verso la massa / Circuito aperto

Schermata regolazioni

In questa schermata è possibile effettuare la regolazione di alcuni parametri della centralina.



PARAMETRI REGOLABILI

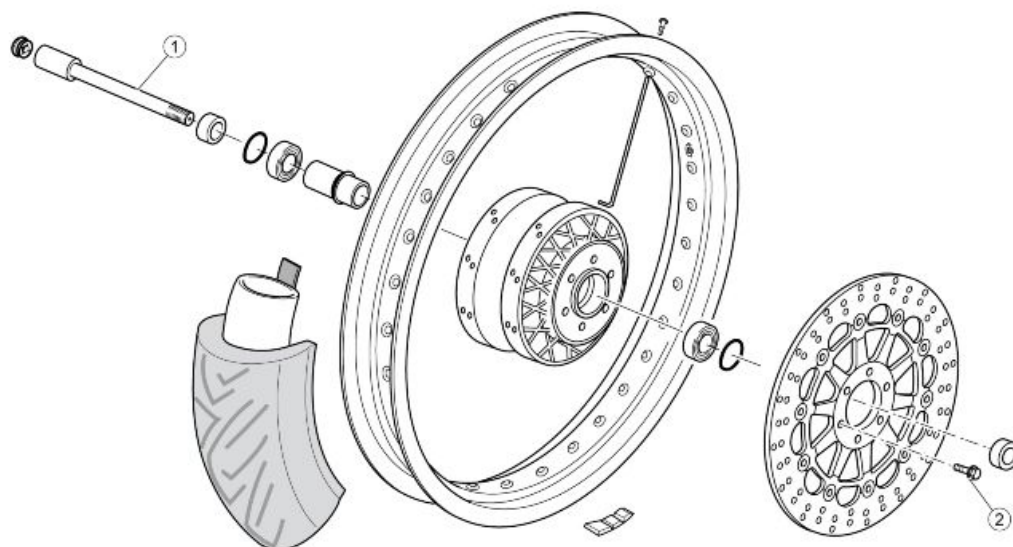
Caratteristica Navigator	Caratteristica P.A.D.S.	Descrizione / Valore
Autoapprendimento della posizione farfalla	Azzeramento TPS	-
Scarico file dati memorizzati	Scaricamento dati mem. (Download + Cancellazione)	-
Cancellazione dati memorizzati	Scaricamento dati mem. (Download + Cancellazione)	-
Reset parametri autoadattativi	Azz.param autoadattativi	-

INDICE DEGLI ARGOMENTI

SOSPENSIONI

SOSP

Anteriore



RUOTA ANTERIORE

Pos.	Descrizione	Tipo	Quantità	Coppia	Note
1	Perno ruota anteriore	M18x1.5	1	80 Nm (59.00 lbf ft)	-
2	Vite fissaggio disco freno anteriore	M8x20	6	25 Nm (18.44 lbf ft)	Loctite 243

Rimozione ruota anteriore

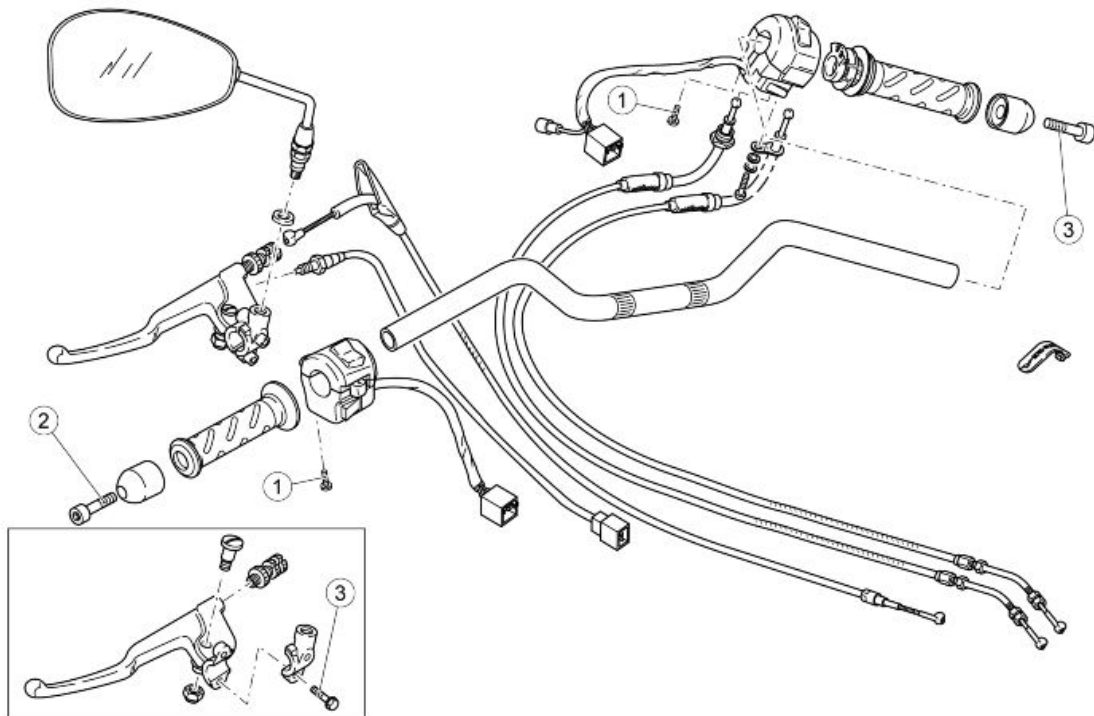
- Posizionare la moto su di un supporto stabile in modo che la ruota anteriore sia sollevata da terra.
- Rimuovere la pinza freno senza scollegare la tubazione dell'olio



- Rimuovere la ruota anteriore.

Manubrio

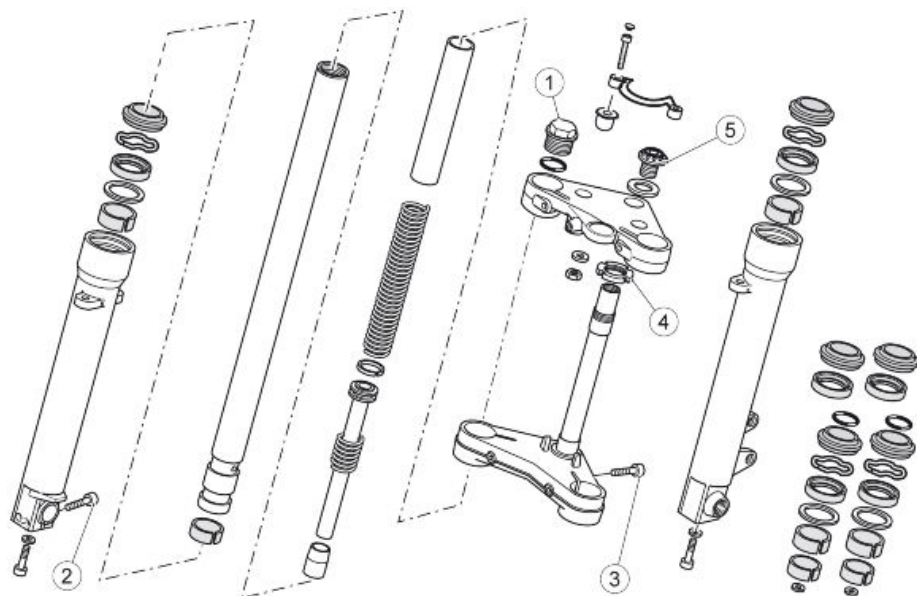
(V7 SPECIAL / V7 STONE)



MANUBRIO E COMANDI

Pos.	Descrizione	Tipo	Quantità	Coppia	Note
1	Vite fissaggio commutatore	SWP 5	1+1	1,5Nm (1.11 lbf ft)	-
2	Vite fissaggio contrappeso	M6	2	10Nm (7.37 lbf ft)	Loctite 243
3	Vite fissaggio cavallotto comando frizione a semimanubrio	M6x25	2	10Nm (7.37 lbf ft)	-

Forcella anteriore

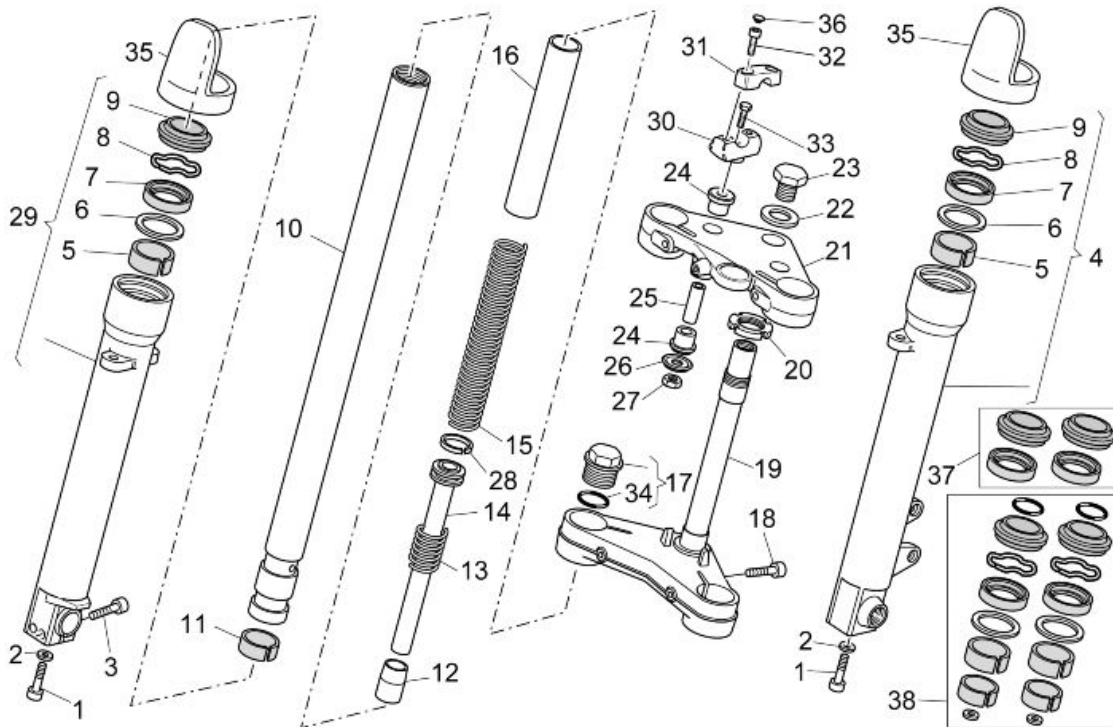


SOSPENSIONE ANTERIORE - STERZO

Pos.	Descrizione	Tipo	Quantità	Coppia	Note
1	Tappo stelo forcella	-	2	50Nm (36.88 lbf ft)	-

Pos.	Descrizione	Tipo	Quantità	Coppia	Note
2	Vite bloccaggio perno ruota su gambale dx	M6x30	2	10Nm (7.37 lbf ft)	Serrare con sequenza 1-2-1
3	Vite fissaggio steli su piastra inferiore e superiore	M10x40	4	50Nm (36.88 lbf ft)	-
4	Ghiera canotto di sterzo	M25x1	1	7Nm (5.16 lbf ft)	La forcella deve cadere di lato col proprio peso
5	Bussola canotto di sterzo	M23x1	1	50Nm (36.88 lbf ft)	-

Schema



Legenda:

1. Vite
2. Rosetta
3. Vite
4. Fodero sinistro completo
5. Bussola superiore
6. Rosetta
7. Anello di tenuta
8. Anello di fermo
9. Parapolvere
10. Stelo
11. Bussola inferiore
12. Tampone
13. Contromolla
14. Pompante completo

- 15.Molla
- 16.Tubo
- 17.Tappo completo
- 18.Vite
- 19.Base con canotto
- 20.Ghiera
- 21.Piastra superiore forcella
- 22.Rosetta
- 23.Dado
- 24.Gommino
- 25.Distanziale
- 26.Scodellino
- 27.Dado
- 28.Segmento
- 29.Fodero destro completo
- 30.Cavallotto inferiore
- 31.Cavallotto superiore
- 32.Vite
- 33.Vite
- 34.Anello OR
- 35.Protezione stelo
- 36.Tappo cromato
- 37.Kit guarnizioni
- 38.Kit paraoli

Rimozione steli

NOTA BENE



IN FASE DI SMONTAGGIO E MONTAGGIO PRESTARE ATTENZIONE AL TIPO DI FORCELLA MONTATA. SU QUESTA MOTO SI POSSONO TROVARE DUE FORNITURE DIVERSE, MARZOCCHI O KAIFA. PER DISTINGUERLE E' NECESSARIO PROCEDERE CON LO SMONTAGGIO. LA FORCELLA MARZOCCHI A DIFFERENZA DELLA KAIFA E' DOTATA DI UNA RONDELLA SOPRA AL TUBETTO DI PRECARICA E UNO SPESSORE ALLOGGIATO SOTTO.



Il motociclo è equipaggiato con una forcella non regolabile. Le operazioni sotto riportate sono da ritenersi valide per entrambi gli steli.

ATTENZIONE

DURANTE LE OPERAZIONI DESCRITTE DI SEGUITO GLI STELI E I LORO COMPONENTI INTERNI DOVRANNO ESSERE SERRATI IN UNA MORSA, FARE MOLTA ATTENZIONE A NON DAN-

NEGGIARLI SERRANDO ECCESSIVAMENTE; UTILIZZARE SEMPRE COPRIGANASCE IN ALLUMINIO

- Rimuovere la ruota anteriore.
- Rimuovere il parafrango anteriore.



- Rimuovere la cover del commutatore a chiave.



- Svitare e togliere le due viti, recuperando le rondelle.



- Spostare in avanti il cruscotto.

-
- Svitare la vite di tenuta superiore.



-
- Svitare la vite di tenuta inferiore.

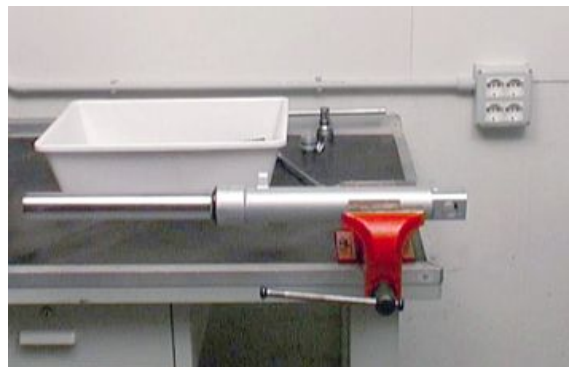


- Sfilare lo stelo verso il basso ruotandolo leggermente prima in un senso poi in quello opposto.

Svuotamento olio

Per lo scarico dell'olio eseguire le operazioni sotto riportate.

- Smontare lo stelo della forcella.
- Serrare lo stelo smontato in una morsa provvista di copriganasce in alluminio onde evitare danneggiamenti.



- Svitare il tappo di chiusura superiore. Fare attenzione alla possibile spinta che la molla può imprimere al tappo svitato.



PROCEDURA FORCELLA KAIFA

- Non rovinare l'anello OR nell'estrazione.
- Spingere il tubo portante dentro al gambale portaruota.
- Rimuovere il tubetto di precarica e la molla.



PROCEDURA FORCELLA MARZOCCHI

- Non rovinare l'anello OR nell'estrazione.
- Rimuovere la rondella.
- Spingere il tubo portante dentro al gambale portaruota.
- Rimuovere il tubetto di precarica e la molla.
- Rimuovere lo spessore.





- Svuotare lo stelo dall'olio contenuto nel suo interno.

NOTA BENE

PER FACILITARE LA FUORIUSCITA DELL'OLIO CONTENUTO ALL'INTERNO DELL'ASTA POMPANTE EFFETTUARE DEI POMPAGGI SPINGENDO LO STELO ALL'INTERNO DEL FODERO PORTARUOTA.



- Controllare accuratamente ogni particolare dello stelo ed accertarsi che non vi sia nessun elemento danneggiato.
- Se non sono presenti particolari danneggiati o particolarmente usurati, procedere al riassetto dello stelo, in caso contrario sostituire i particolari danneggiati.

**NOTA BENE**

PER FACILITARE LA FUORIUSCITA DELL'OLIO CONTENUTO ALL'INTERNO DELL'ASTA POMPANTE EFFETTUARE DEI POMPAGGI SPINGENDO LO STELO ALL'INTERNO DEL FODERO PORTARUOTA.

Smontaggio forcella

- Scaricare tutto l'olio dallo stelo.
- Bloccare il gambale portaruota in morso.
- Svitare la vite di fondo e rimuoverla con la relativa guarnizione.



- Rimuovere il raschiapolvere facendo leva con un cacciavite.

ATTENZIONE

AGIRE CON CAUTELA PER NON ROVINARE IL BORDO DEL GAMBALE ED IL RASCHIAPOLVERE.



- Sfilare verso l'alto il raschiapolvere.



- Rimuovere l'anello di fermo dall'interno del gambale utilizzando un cacciavite sottile.

ATTENZIONE

AGIRE CON CAUTELA PER NON ROVINARE IL BORDO DEL GAMBALE



- Sfilare il tubo portante dal gambale portaruota unitamente all'anello di tenuta, allo scodellino, alla boccola superiore e alla boccola inferiore.

NOTA BENE

E' POSSIBILE CHE SFILANDO IL TUBO DAL GAMBALE PORTARUOTA ALCUNI PARTICOLARI RIMANGANO ALL'INTERNO DEL GAMBALE, NEL CUI CASO SARA' NECESSARIO RIMUOVERLI SUCCESSIVAMENTE FACENDO SEMPRE MOLTA ATTENZIONE A NON ROVINARE IL BORDO DEL GAMBALE E LA SEDE SULLO STESSO DELLA BOCCOLA SUPERIORE



Controllo componenti

- Controllare tutti i particolari rimossi dall'interno del gambale, in particolare: l'anello di tenuta e il raschiapolvere in quanto sono gli elementi che garantiscono la tenuta; se alcuni di essi risultassero danneggiati procedere alla sostituzione.
- Controllare la boccola sul tubo portante se danneggiata o usurata, rimuoverla e sostituirla.
- Sfilare il gruppo pompante dal tubo portante; se danneggiati sostituire la contromolla e il segmento.



Rimontaggio forcella

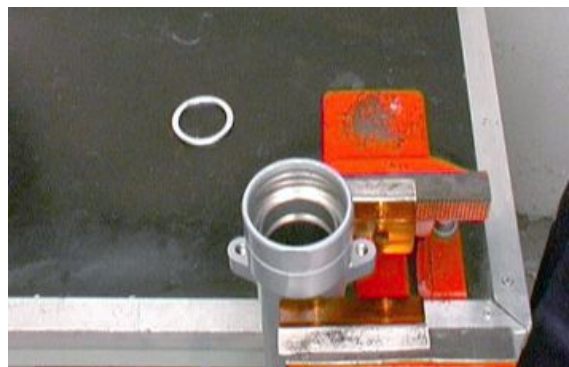
ATTENZIONE

TUTTI I COMPONENTI PRIMA DEL RIMONTAGGIO VANNO LAVATI ACCURATAMENTE ED ASCIUGATI CON ARIA COMPRESSA.

- Eseguire tutte le operazioni di revisione necessarie.
- Inserire nel tubo portante il gruppo pompante completo di contromolla e di segmento.



- Verificare che sul gambale portaruota sia montata la boccola di guida superiore.



- Inserire la boccia inferiore di scorrimento nella sede sul tubo portante.



- Procedere al rimontaggio del tubo portante nel gambale portaruota.



- Inserire il tubo portante nel portaruota e spingerlo fino a battuta.



- Avvitare la vite di fondo con guarnizione e serrarla alla coppia di serraggio prescritta.



- Inserire lo scodellino e l'anello di tenuta ben lubrificato sul tubo portante.
- Utilizzando un apposito introduttore spingere l'anello di tenuta nel gambale fino a battuta.



- Installare l'anello di fermo.

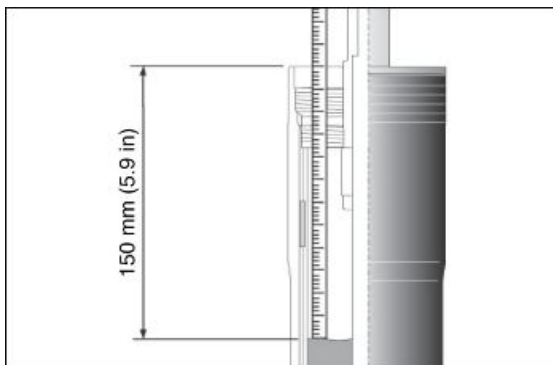


- Installare il raschiapolvere.
- Versare olio all'interno del tubo portante facendo in modo che vada a riempire anche le canalizzazioni interne dell'asta pompante.
- Pompare con il tubo portante, assicurandosi che l'olio abbia riempito completamente l'asta pompante.
- Inserire la molla e il tubetto di precarica.
- Imboccare il tappo sul tubo portante facendo attenzione a non rovinare l'anello Or. Serrare poi il tappo alla coppia prescritta.



Riempimento olio

- Posizionare il fodero in posizione verticale in una morsa provvista di ganasce di protezione.
- Comprimere il fodero nello stelo.
- Versare all'interno del fodero parte dell'olio forcella.
- Attendere alcuni minuti per permettere all'olio di occupare tutti i canali.
- Versare l'olio rimanente.
- Effettuare alcuni pompaggi.
- Misurare lo spazio d'aria tra il livello dell'olio e il bordo.



PER UNA CORRETTA MISURAZIONE DEL LIVELLO OLIO IL FODERO DEVE ESSERE PERFETTAMENTE VERTICALE. IL LIVELLO OLIO DEVE ESSERE UGUALE SU ENTRAMBI GLI STELI.

Caratteristiche tecniche

Livello olio Marzocchi (da bordo fodero, senza la molla e con stelo a fine corsa)

150 mm (5.9 in)

Livello olio Kaifa (da bordo fodero, senza la molla e con stelo a fine corsa)

120 +/- 1.5 mm (4.72 +/- 0.06 in)

- Inserire la molla e il tubetto di precarica.





- Imboccare il tappo sul tubo portante facendo attenzione a non rovinare l'anello OR.



- Serrare poi il tappo alla coppia prescritta.

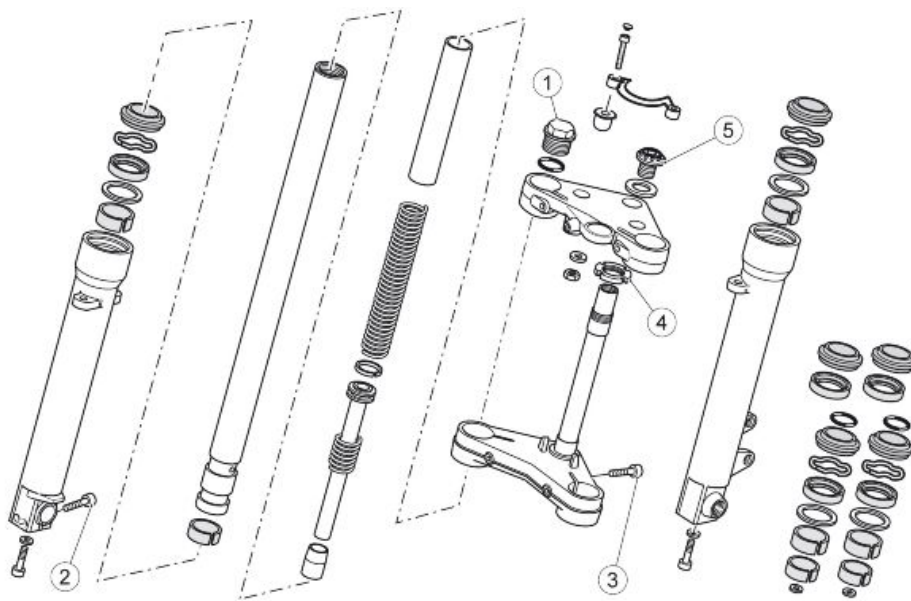


Installazione steli

- Infilare lo stelo sulla moto facendolo passare attraverso la piastra inferiore e la piastra superiore.
- Stringere le viti alla coppia prescritta.



Cuscinetti sterzo



SOSPENSIONE ANTERIORE - STERZO

Pos.	Descrizione	Tipo	Quantità	Coppia	Note
1	Tappo stelo forcella	-	2	50Nm (36.88 lbf ft)	-
2	Vite bloccaggio perno ruota su gambale dx	M6x30	2	10Nm (7.37 lbf ft)	Serrare con sequenza 1-2-1
3	Vite fissaggio steli su piastra inferiore e superiore	M10x40	4	50Nm (36.88 lbf ft)	-
4	Ghiera canotto di sterzo	M25x1	1	7Nm (5.16 lbf ft)	La forcella deve cadere di lato col proprio peso
5	Bussola canotto di sterzo	M23x1	1	50Nm (36.88 lbf ft)	-

Regolazione gioco

- Rimuovere la cover del commutatore a chiave.



- Svitare e togliere le viti e recuperare i cavallotti, sostenendo il manubrio.
- Spostare il manubrio anteriormente, prestando attenzione a non capovolgere il serbatoio liquido freno anteriore.
- Rimuovere il cruscotto.



- Operando su entrambi i lati svitare e togliere la vite che blocca la piastra superiore alla forcella anteriore.



- Svitare e togliere il dado centrale.



- Rimuovere dalla forcella anteriore la piastra superiore.



- Regolare la ghiera.
- Posizionare la piastra superiore sulla forcella anteriore.

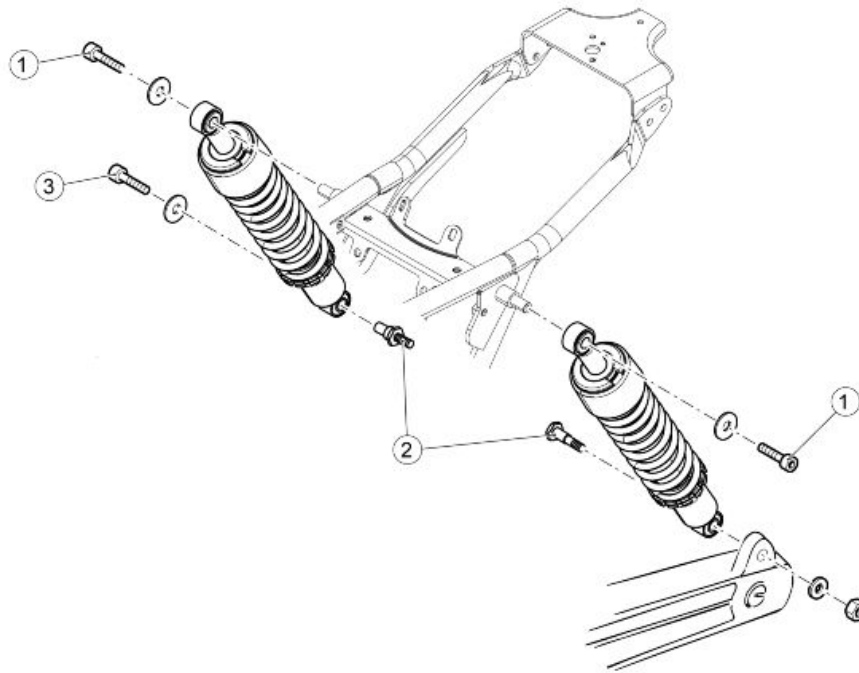


- Serrare il dado centrale.



- Operando su entrambi i lati serrare la vite che blocca la piastra superiore alla forcella anteriore.
- Montare il manubrio.
- Montare il cruscotto.

Posteriore

Ammortizzatori

SOSPENSIONE POSTERIORE

Pos.	Descrizione	Tipo	Quantità	Coppia	Note
1	Vite fissaggio superiore ammortizzatore a telaio	M6x35	2	10 Nm (7.37 lbf ft)	Loctite 243
2	Perno fissaggio inferiore ammortizzatore sinistro a focellone	M10x1,5	1	35 Nm (25.81 lbf ft)	
3	Colonna fissaggio ammortizzatore destro a scatola posteriore	M12x1,5	1	35 Nm (25.81 lbf ft)	-
4	Vite fissaggio ammortizzatore destro a colonna	M6x16	1	10 Nm (7.37 lbf ft)	Loctite 243

Rimozione

- Svitare e togliere la vite superiore.



- Svitare e togliere la vite inferiore.

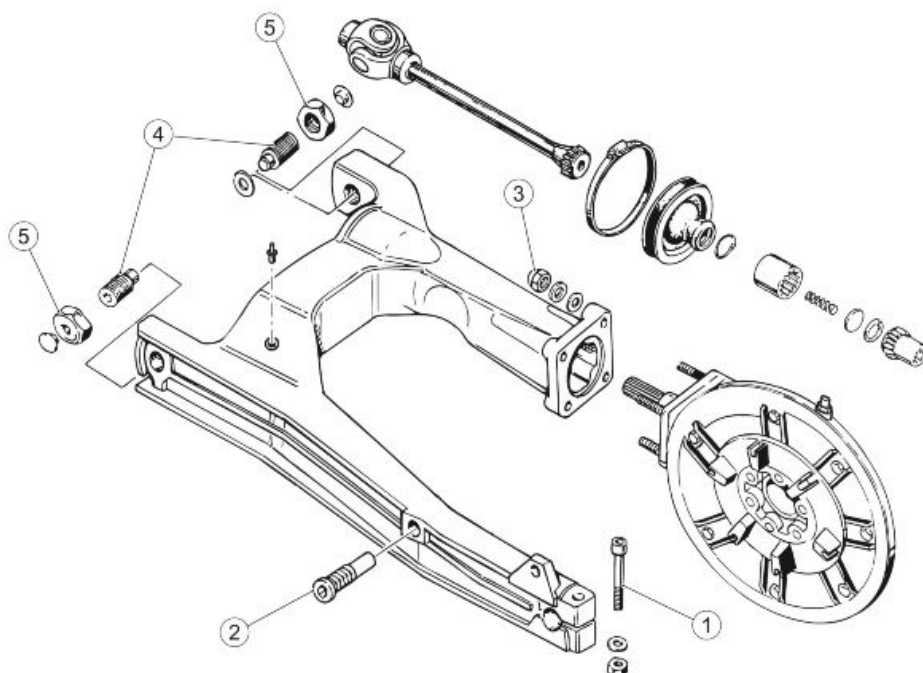


INDICE DEGLI ARGOMENTI

CICLISTICA

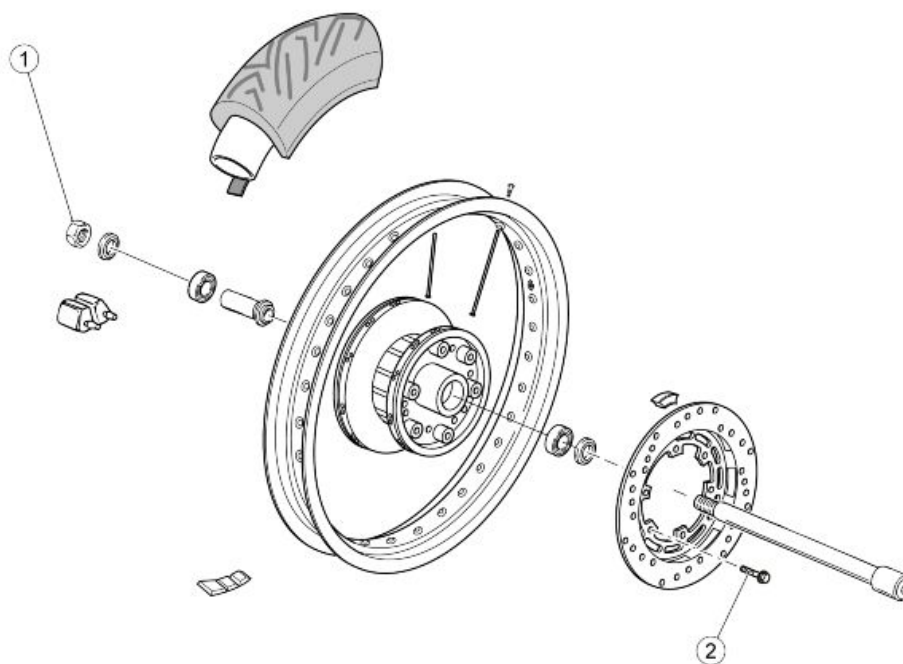
CICL

Forcellone



TRASMISSIONE POSTERIORE - FORCELLONE

Pos.	Descrizione	Tipo	Quantità	Coppia	Note
1	Vite chiusura morsetto forcellone	M10x45	1	30 Nm (22.13 lbf ft)	-
2	Perno fissaggio piastra porta pinza posteriore al forcellone	M16x1	1	25 Nm (18.44 lbf ft)	-
3	Dado fissaggio scatola trasmissione a forcellone	M8	4	25 Nm (18.44 lbf ft)	Tenere fermo il prigioniero
4	Perno fissaggio forcellone su scatola cambio	M20x1	2	-	In appoggio senza precaricare
5	Controdado su perno forcellone	M20x1	2	50 Nm (36.88 lbf ft)	Tenere fermo il perno

**RUOTA POSTERIORE**

Pos.	Descrizione	Tipo	Quantità	Coppia	Note
1	Dado perno ruota posteriore	M16x1.5	1	120 Nm (88.51 lbf ft)	-
2	Vite fissaggio disco freno posteriore	M8x25	6	25 Nm (18.44 lbf ft)	Loctite 243

Rimozione

- Rimuovere il silenziatore sinistro.



- Rimuovere la pinza freno posteriore, liberando il tubo freno dai fissaggi sul forcellone.



- Svitare e togliere la vite di fissaggio del porta pinza freno.



- Rimuovere entrambe le sospensioni posteriori.



- Svitare e togliere il dado recuperando la rondella.



- Allentare la vite che blocca il perno ruota.



- Rimuovere il perno ruota recuperando il distanziale.



- Rimuovere la ruota posteriore.



- Svitare la fascetta di tenuta.
- Levare il soffietto.



- Svitare i dadi.



- Allentare i perni in modo che si possa sfilare il forcellone oscillante dalla scatola cambio.



- Levare la rosetta di spessoramento tra il braccio destro del forcellone e la scatola cambio.



Controllo

- Verificare che il giunto cardanico sia integro, che i denti dell'ingranaggio che si innestano sulle scalettature del manicotto e le scanalature sul giunto non siano ammaccate o rovinate, in caso contrario sostituire il giunto.
- Verificare che il soffietto in gomma non sia tagliato o forato, altrimenti sostituire.
- Verificare che le filettature dei perni e dadi di fissaggio forcellone siano integre, non ammaccate o spianate, altrimenti sostituirli.
- Verificare che il manicotto abbia le scanalature integre, non ammaccate o rovinate; in caso contrario sostituirlo.
- Verificare che la molla non sia deformata, in caso contrario sostituirla.
- Verificare che l'anello di tenuta (seeger) non abbia perso elasticità o sia deformato.

- Verificare che la dentatura esterna e la scanalatura interna del manicotto non siano rovinate.

Installazione

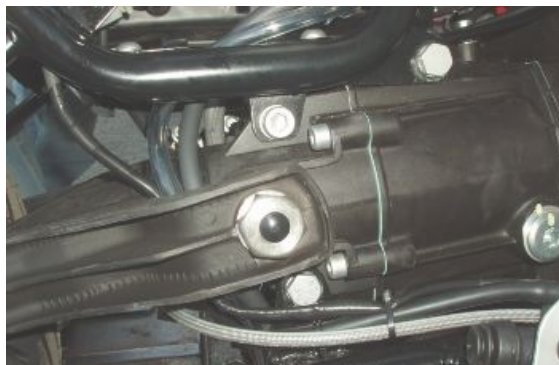
- Infilare il forcellone sul coperchio scatola cambio.
- Avvitare a fondo il perno sul lato sinistro fino a che la rosetta di spessoramento sul lato destro, appoggi al cuscinetto montato sul coperchio della scatola cambio.



- Avvitare a fondo, senza bloccarlo, il perno sul lato destro.
- Manovrare il forcellone onde accertarsi che oscilli liberamente senza giuoco.



- Avvitare sui perni i controdadi bloccandoli fino in fondo.



- Avvitare la fascetta.



- Montare la ruota posteriore.



Coppia conica

rimozione

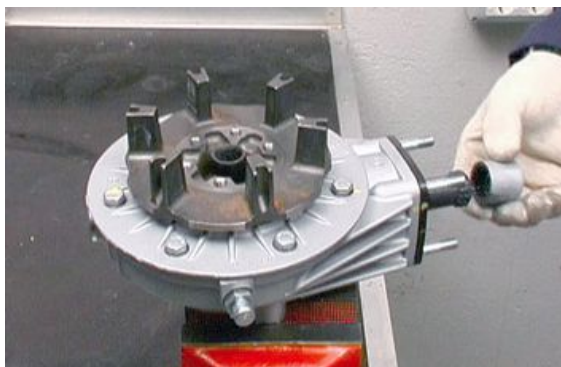
- Svitare i quattro dadi recuperando le rosette.



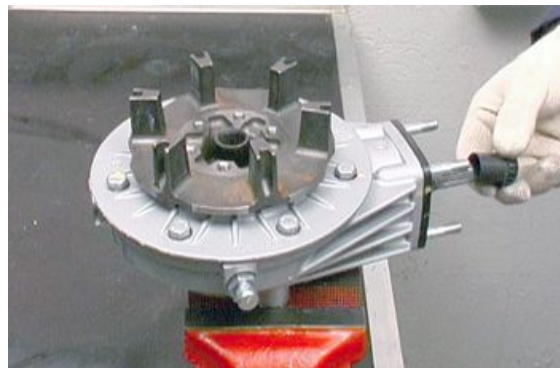
- Sfilare la scatola trasmissione completa dal forcellone.



- Sfilare dal pignone il manicotto.
- Sfilare la molla.
- Sfilare l'anello di tenuta.
- Sfilare il fondello.



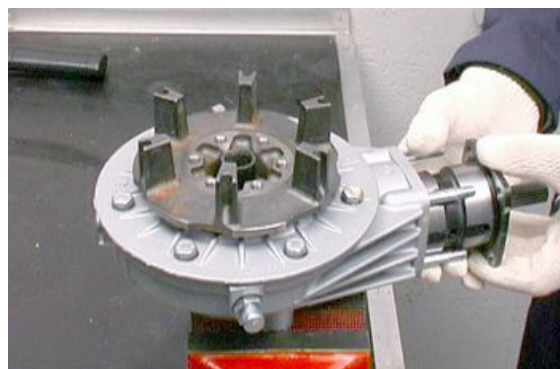
- Sfilare l'ingranaggio.



controllo

Gruppo pignone

- Smontare la scatola del forcellone oscillante.
- Sfilare la custodia completa della scatola trasmissione.



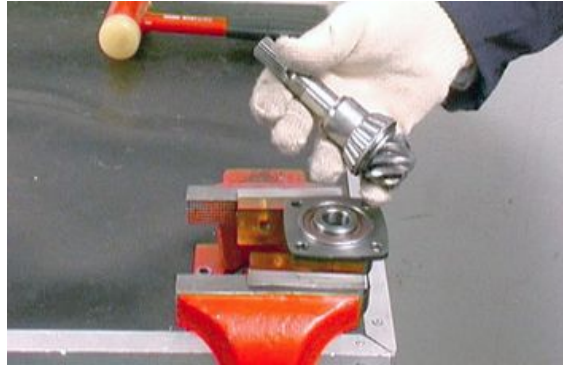
- Chiudere in morsa l'attrezzo tenuta coppia conica (19907100).



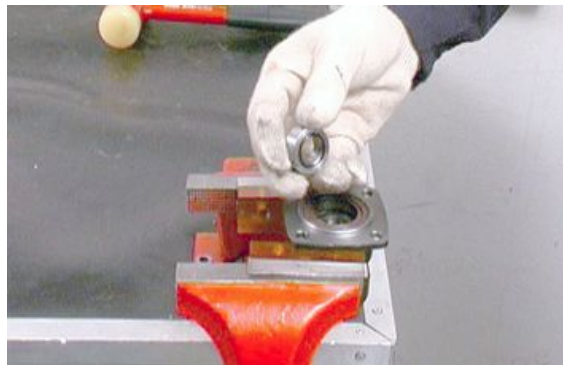
- Infilare il codolo scanalato del pignone sull'attrezzo e svitare il dado.



- Sfilare il distanziale.
- Sfilare il pignone.



- Sfilare la rosetta di rasamento.
- Sfilare l'anello Or.



- Sfilare il paraolio.



- Sfilare il cuscinetto conico dalla custodia.
- Sfilare l'anello Or.
- Sfilare il distanziale.
- Sfilare i due rasamenti.



- Sfilare il cuscinetto conico dalla custodia.



Controllo

- Controllare che la dentatura del pignone sia integra, non usurata o ammaccata; in caso contrario sostituire la coppia.
- Controllare che i due cuscinetti conici siano integri, che i rulli non siano danneggiati o consumati; in caso contrario sostituirli.
- Verificare che le rosette di regolazione non siano deformate o spezzate, altrimenti sostituirle.
- Controllare che gli anelli di tenuta non siano sgretolati, rovinati o consumati; in caso contrario sostituirli.

Montaggio

- Se si deve sostituire il pignone conico occorre sostituire anche la corona montata sulla scatola. Il pignone e la corona devono avere stampigliato un numero identico.



- Utilizzando l'apposito punzone (19926400) montare l'anello esterno dei cuscinetti conici sulla custodia porta pignone conico.



- Posizionare la rosetta di rasamento.



- Utilizzando l'apposito punzone (19926200) montare l'anello interno del cuscinetto sul pignone.



- Posizionare sul pignone i due rasamenti.
- Posizionare sul pignone il distanziale.
- Posizionare l'anello Or.



- Utilizzando l'apposito punzone (19926100) montare sulla custodia il pignone completo.



- Montare il paraolio.
- Montare l'anello Or.



- Montare il distanziale.



- Infilare il codolo scanalato del pignone sull'attrezzo (19907100) e serrare il dado.

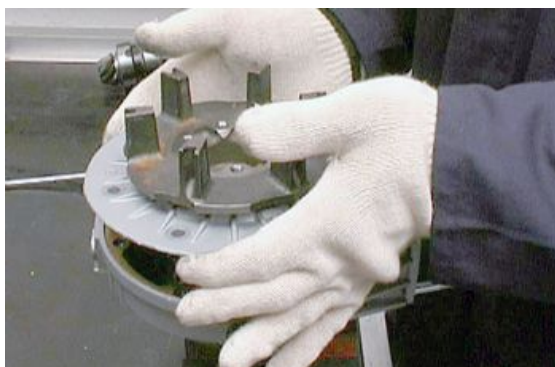


Smontaggio gruppo scatola

- Svitare le viti recuperando le rosette.



- Levare dal perno forato il disco frenante.
- Svitare le viti recuperando le piastrine e rosette ondulate.
- Sfilare il coperchio completo.
- Sfilare le guarnizioni.
- Sfilare l'anello di spessoramento.



- Togliere l'anello elastico di tenuta dalla scanalatura sul perno forato.



Sfilare dal coperchio:

- Il cuscinetto a rullini.
- Utilizzando l'apposito punzone (19907000) rimuovere l'anello interno del cuscinetto a rullini.
- Rimuovere la rosetta.
- Rimuovere la rosetta.



- Svitare le viti recuperando le relative piastrine di sicurezza.



- Rimuovere la corona conica.



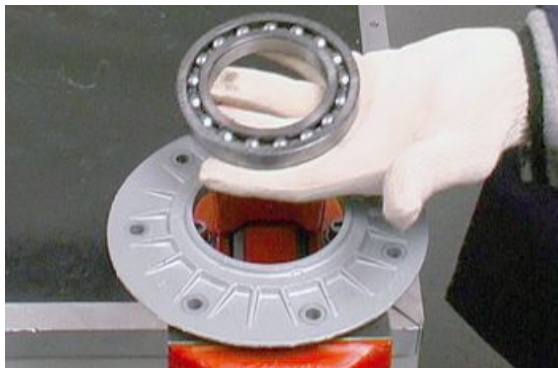
- Sfilare il perno forato dal cuscinetto.



- Togliere l'anello di tenuta.



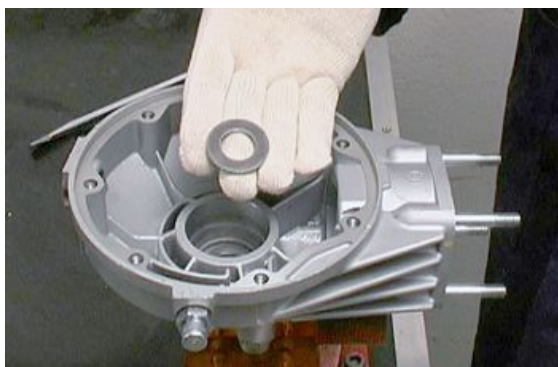
- A mezzo apposito punzone sfilare il cuscinetto dal coperchio.



- Utilizzando l'apposito estrattore (19927500) levare l'anello esterno del cuscinetto a rullini dalla scatola.



- Togliere l'anello di tenuta e la rosetta.



Controllo

- Controllare che le alette del perno forato dove lavorano i parastrappi non siano rovinate; che i piani dove lavorano: l'anello di tenuta; il cuscinetto sul coperchio, l'anello esterno del cuscinetto sulla scatola; la scanalatura per anello elastico sul perno forato: non siano molto consumati ammaccati o rovinati, in caso contrario sostituirli.
- Che l'anello di tenuta sulla scatola non sia sgretolato o abbia perso elasticità altrimenti sostituirlo.
- Che il cuscinetto a rullini sulla scatola non abbia i rullini appiattiti o consumati, altrimenti sostituirlo.
- Verificare la perfetta efficienza di tutti i componenti e che i piani di unione della scatola e del coperchio non abbiano rigature o ammaccature.

Accoppiamento pignone corona

Per l'accoppiamento operare come segue:

- Bloccare con due dadi e opportuni distanziali provvisoriamente la custodia completa di pignone sulla scatola.
- Montare sulla corona l'apposito attrezzo (19928800).



- Infilare l'attrezzo suddetto sulla gabbia del cuscinetto nella scatola.



- Controllare l'allineamento tra i denti del pignone con quelli della corona.
- Se l'allineamento non è regolare variare opportunamente lo spessore dell'anello tra pignone e cuscinetto conico.
- E' inoltre necessario verificare la zona di contatto tra i denti del pignone e quelli della corona operando come segue:



- Spalmare i denti del pignone con apposito colorante reperibile in commercio.



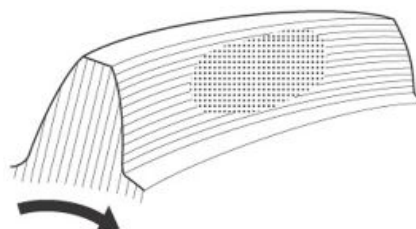
- Montare il gruppo corona-perno forato coperchio e relativi distanziali e guarnizioni sulla scatola ed avvitare provvisoriamente le viti.



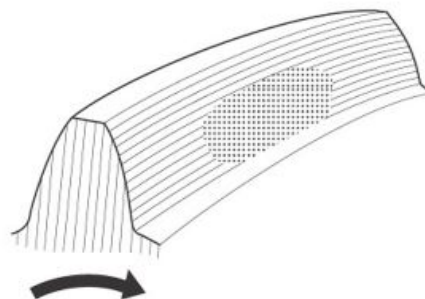
- Applicare sul perno forato porta corona un estrattore tipo "Universal" che con opportuni distanziali centrali tenga la corona leggermente premuta verso il lato del disco freno.
- Ruotare il pignone in senso di marcia mantenendo frenata la corona in modo che la rotazione avvenga sotto carico rimanga sulla superficie del pignone una traccia di contatto.

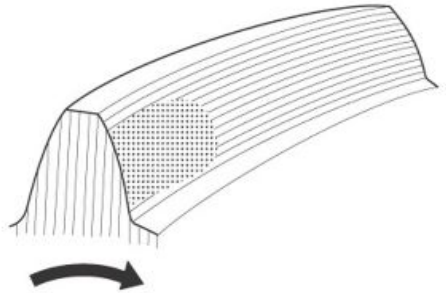
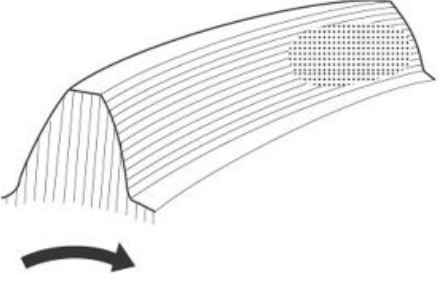
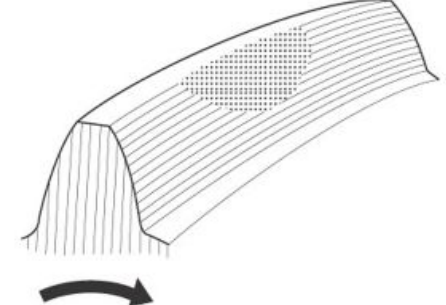


- Se il contatto è regolare la traccia sui denti del pignone risulterà così (il pignone è visto dal lato dell'albero di trascinamento)



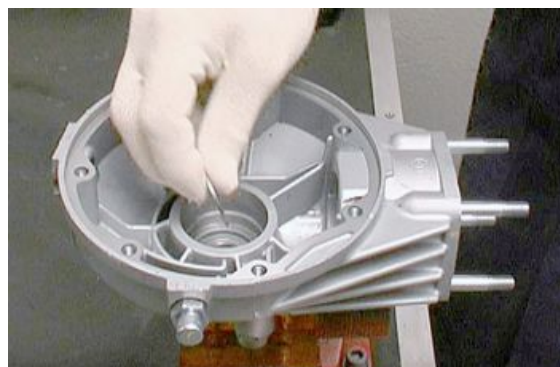
- Se il contatto risulta così la corona è troppo vicino all'asse di rotazione del pignone: allontanare la corona aumentando lo spessore del distanziale.



<ul style="list-style-type: none">• Se il contatto risulta così il pignone è troppo vicino all'asse di rotazione della corona: allontanare il pignone riducendo lo spessore del distanziale	
<ul style="list-style-type: none">• Se il contatto risulta così il pignone è troppo lontano dall'asse di rotazione della corona: avvicinare il pignone aumentando lo spessore del distanziale.	
<ul style="list-style-type: none">• Se il contatto così la corona è troppo lontana dall'asse di rotazione del pignone: avvicinare la corona riducendo lo spessore del distanziale.	

Montaggio gruppo scatola

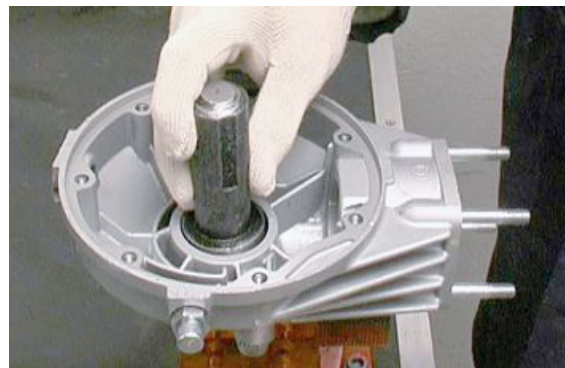
- Montare sulla scatola trasmissione la rosetta.



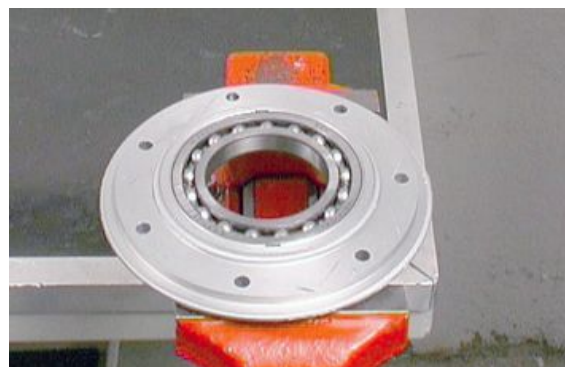
- Utilizzando l'apposito punzone (19926000) montare l'anello di tenuta sulla scatola.



- Utilizzando l'apposito punzone (19926500) montare l'anello esterno del cuscinetto a rullini sulla scatola.



- Utilizzando l'apposito punzone montare il cuscinetto sul coperchio.



- Utilizzando l'apposito punzone (19927900) montare l'anello interno del cuscinetto a rullini sul perno forato.
- Inserire sul perno forato l'anello di tenuta.



- Montare sul coperchio il perno forato.



- Montare la corona.



- Posizionare le piastrine e serrare le viti.



- Inserire la rosetta.



- Inserire la rosetta.



- Montare l'anello elastico di tenuta.
- Inserire sul coperchio le guarnizioni e l'anello di spessoramento.
- Serrare le viti complete di piastrine e rosette.

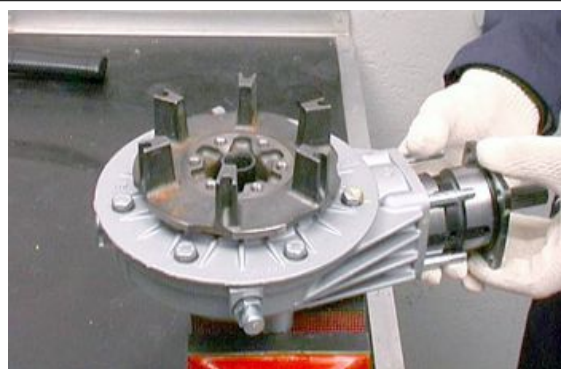


- Montare il disco frenante sul perno forato bloccando le viti complete di rosette con chiave dinamometria.



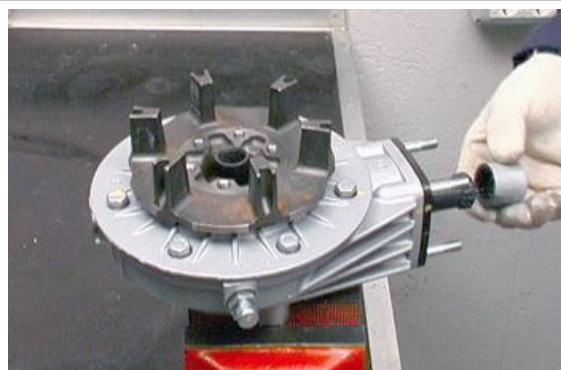
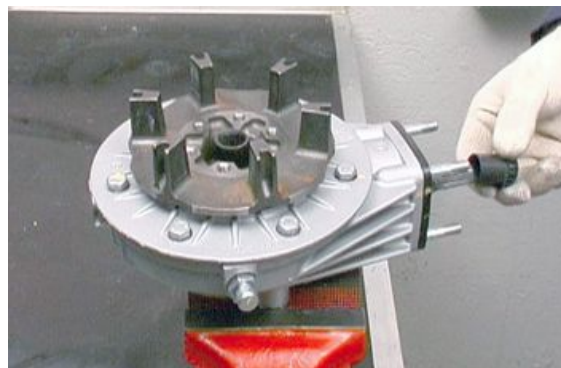


- Nel rimontare la custodia pignone conico sulla trasmissione tenere presente che le scanalature passaggio olio con fori devono essere montati in linea verticale (guardando le scanalature, una deve essere rivolta verso l'alto e una verso terra).

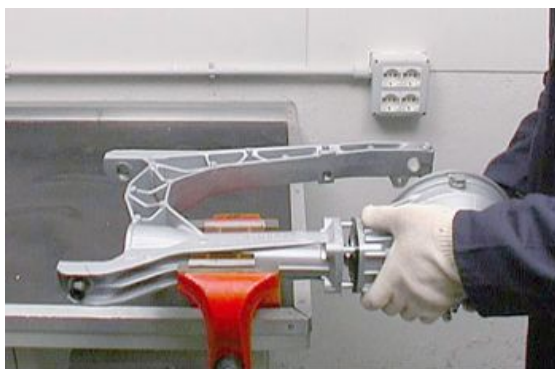


installazione

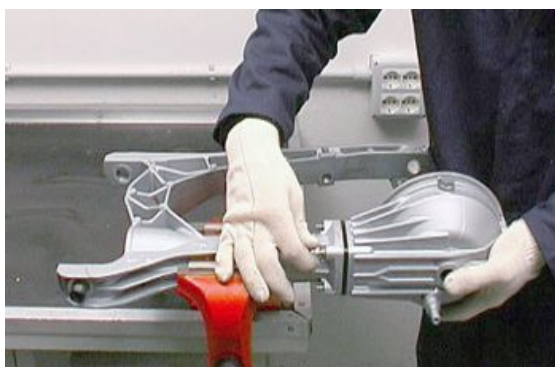
- Inserire sul pignone conico della scatola di trasmissione il manicotto ed il fondello.



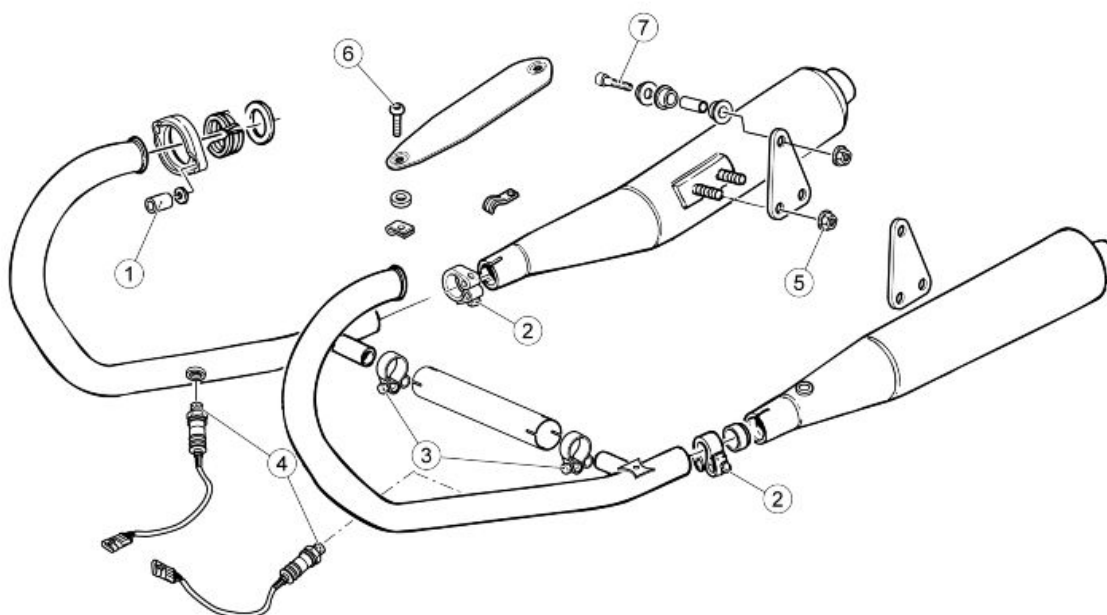
- Inserire i prigionieri della scatola di trasmissione nei fori del forcellone in modo corretto.



- Avvitare i dadi completi di rosetta senza bloccarli.



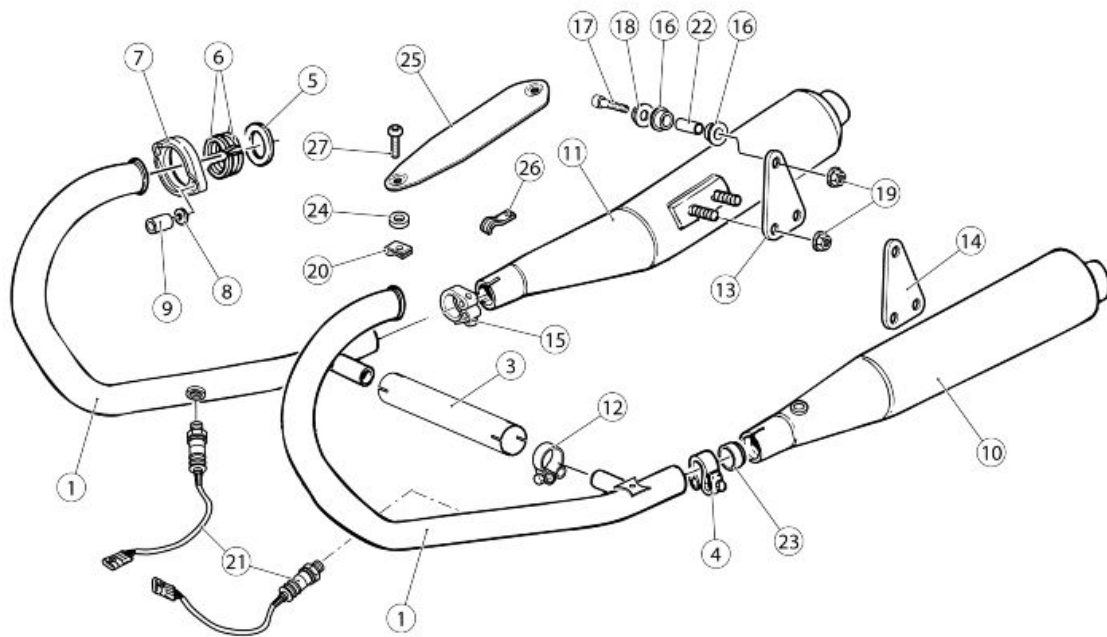
Scarico



IMPIANTO DI SCARICO

Pos.	Descrizione	Tipo	Quantità	Coppia	Note
1	Dado fissaggio tubo scarico al motore	M6	4	10 Nm (7.37 lbf ft)	-

Pos.	Descrizione	Tipo	Quantità	Coppia	Note
2	Vite fascetta fissaggio tubo scarico a compensatore	M6	1+1	10 Nm (7.37 lbf ft)	-
3	Vite fascetta fissaggio compensatore a silenziatore	M6	2	10 Nm (7.37 lbf ft)	-
4	Sonda Lambda su compensatore	M18x1.5	1	38 Nm (28.03 lbf ft)	-
5	Dado fissaggio silenziatore a piastra supporto	M8	4	25 Nm (18.44 lbf ft)	-
6	Vite fissaggio paratia paracalore	M6x12	6	10 Nm (7.37 lbf ft)	Loctite 270
7	Vite fissaggio piastra supporto silenziatore a telaio	M8x40	2	25 Nm (18.44 lbf ft)	-



Legenda:

1. Tubo scarico destro
2. Tubo scarico sinistro
3. Raccordo collettori di scarico
4. Fascetta silenziatore sinistro
5. Guarnizione
6. Distanziale
7. Ghiera
8. Rosetta
9. Dado
10. Silenziatore sinistro
11. Silenziatore destro
12. Fascetta
13. Piastra destro
14. Piastra sinistro

- 15.Fascetta silenziatore destro
 - 16.Gommino marmitta
 - 17.Vite TCEI
 - 18.Bussola fissaggio silenziatore
 - 19.Dado
 - 20.Piastrina elastica
 - 21.Sonda lambda
 - 22.Distanziale
 - 23.Boccola
 - 24.Rosetta isolante
 - 25.Protezione anticalore marmitta
 - 26.Cavallotto
 - 27.Vite TBEI flangiata
-

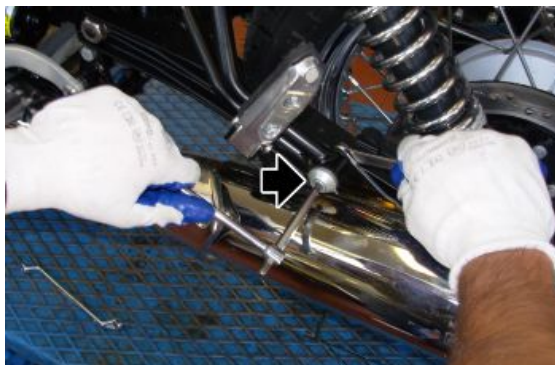
Rimozione terminale

Il motore e i componenti dell'impianto di scarico diventano molto caldi e rimangono caldi per un certo periodo anche dopo che il motore è stato spento. Prima di maneggiare questi componenti, indossare guanti isolanti o attendere fino a che il motore e l'impianto di scarico si sono raffreddati.

- Allentare le fascette tra terminali di scarico e catalizzatore.

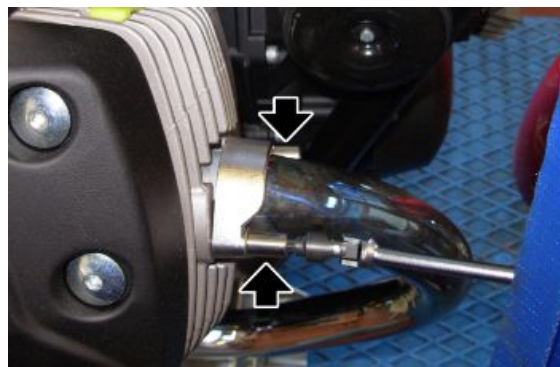


- Svitare e togliere il dado di fissaggio silenziatore recuperando la vite e la bussola.
- Rimuovere i silenziatori



Rimozione collettore di scarico

- Rimuovere i dadi di fissaggio della ghiera scarico prestando attenzione a recuperare le rondelle



- Rimuovere i distanziali



- Rimuovere le ghiera



- Rimuovere il motorino d'avviamento per poter scollegare il connettore della sonda lambda sinistra



- Scollegare il connettore della sonda lambda destra e sfilare il cablaggio dal passacavo



- Allentare le fascette tra il raccordo e i collettori di scarico
- Rimuovere i collettori

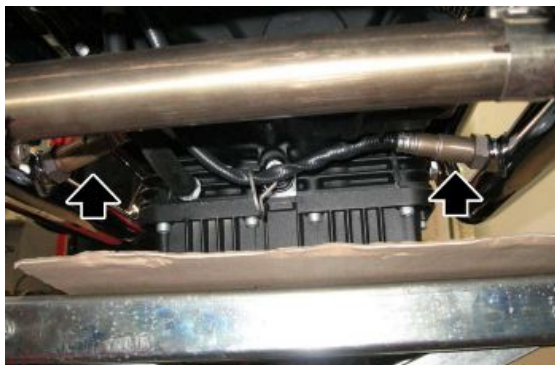


Rimozione sonda lambda

- Scollegare il connettore della sonda lambda sinistra (1) e della sonda lambda destra (2).



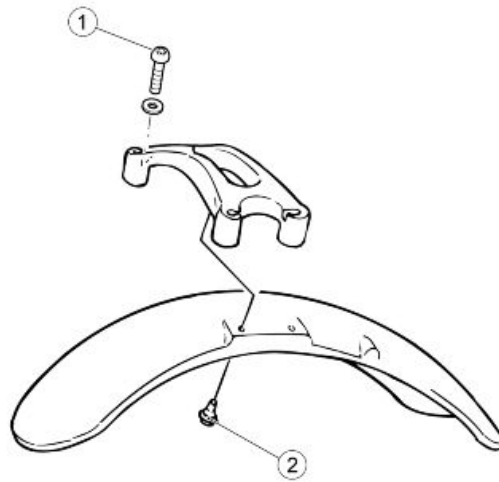
- Svitare e togliere le sonde lambda.



INDICE DEGLI ARGOMENTI

CARROZZERIA

CARROZ



CARROZZERIA - PARTE ANTERIORE

Pos.	Descrizione	Tipo	Quantità	Coppia	Note
1	Vite fissaggio piastra stabilizzatrice alla forcella	M8x40	4	15 Nm (11.06 lbf ft)	Loctite 243
2	Vite fissaggio parafrango a piastra stabilizzatrice	M6x11	4	10 Nm (7.37 lbf ft)	Loctite 243
3	Vite fissaggio cupolino	M6	2	10 Nm (7.37 lbf ft)	

Specchi retrovisori

- Allentare il controdado (2).
- Svitare e rimuovere lo specchio agendo sul dado (1).



- Scollegare il connettore.
- Operando da entrambi i lati svitare la vite di fissaggio, prestando attenzione a non fare cadere il gruppo ottico.



- Operando da entrambi i lati, scollegare i due connettori.

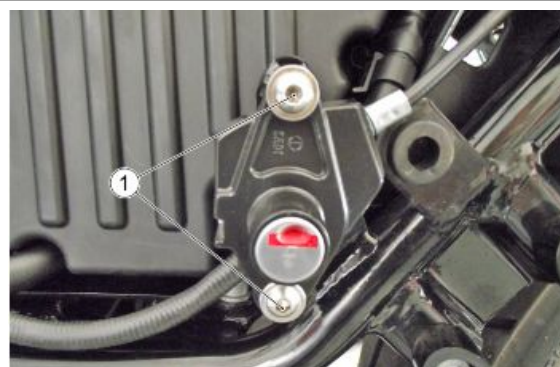


- Rimuovere il claxon svitando la vite.



Smontaggio serratura

- Rimuovere il fianchetto laterale sinistro.
- Rimuovere il blocchetto chiave svitando le due viti (1).

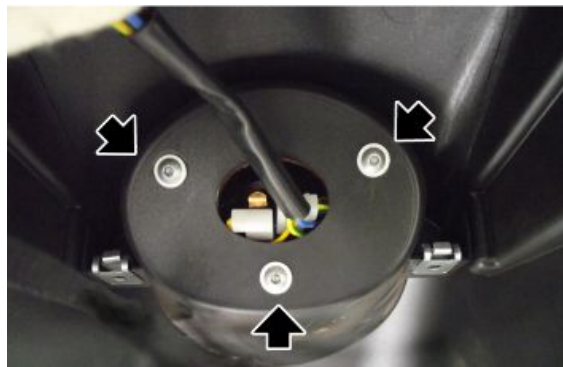
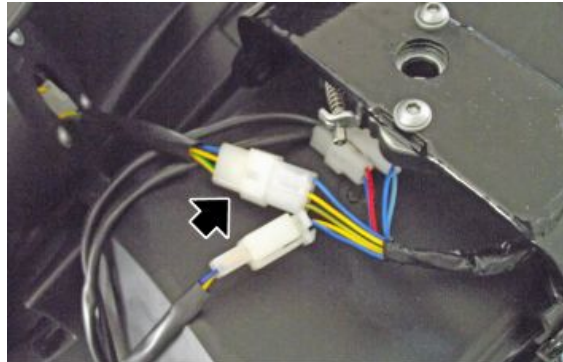


Vedi anche

[Fianchetti laterali](#)

Gruppo ottico posteriore

- Rimuovere preventivamente il para-fango posteriore.
- Staccare il connettore gruppo ottico posteriore.
- Svitare e rimuovere le tre viti di fissaggio.
- Rimuovere il proiettore posteriore.



Vedi anche

Parafango posteriore

piastra portapedana passeggero

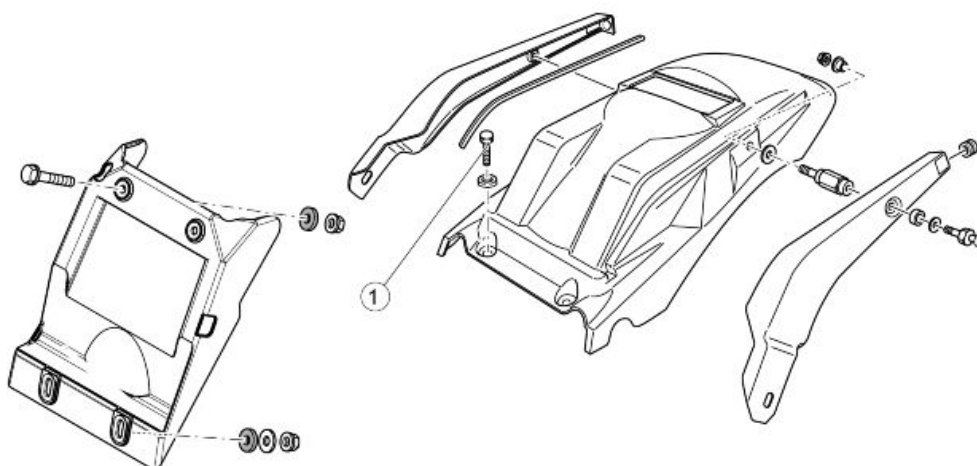
- Svitare e rimuovere la vite (1).
- Svitare e rimuovere le due viti (2), rimuovere il portapedana.



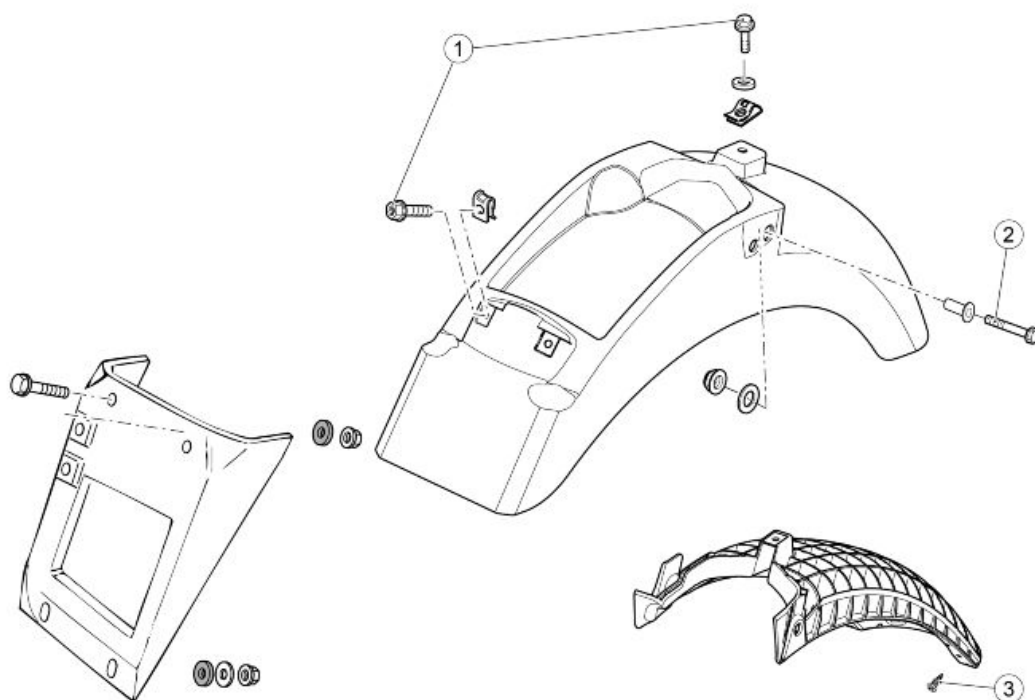
Fianchetti laterali

- Rimuovere la sella.
- Operando da entrambi i lati rimuovere la vite superiore.
- Estrarre il fianchetto laterale.



Parafango posteriore

(ANNIVERSARIO)



PARAFANGO POSTERIORE

Pos.	Descrizione	Tipo	Quantità	Coppia	Note
1	Vite fissaggio anteriore e centrale parafango posteriore	M6	2+1	10 Nm (7.37 lbf ft)	
2	Vite fissaggio laterale parafango posteriore	M8x30	2	25Nm (18.44 lbf ft)	
3	Vite fissaggio portatarga a rinforzo parafango	SWP M5x20	3	3Nm (2.21 lbf ft)	

(NEVADA ANNIVERSARIO)

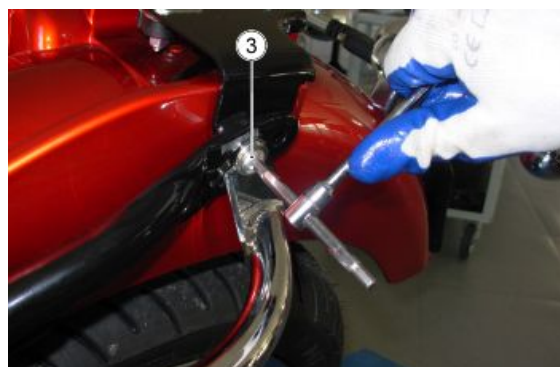
- Rimuovere la sella
- Rimuovere la vite centrale superiore (1) che fissa il parafango al telaio



- Rimuovere le viti anteriori (2) che fissa il parafango al telaio prestando attenzione a recuperare i dadi



- Rimuovere le viti laterali (3) che fissano il parafango e le maniglie passeggero al telaio, da entrambi i lati, prestando attenzione a recuperare i dadi



- Scollegare il connettore del fanale posteriore



- Rimuovere il parafango posteriore sfilando dal passaruota il cablaggio del fanale



(NEVADA)

- Svitare e rimuovere le due viti poste nel lato interno del parafrango.



- Svitare la vite di fissaggio dell'ammortizzatore posteriore.
- Rimuovere la barra laterale.



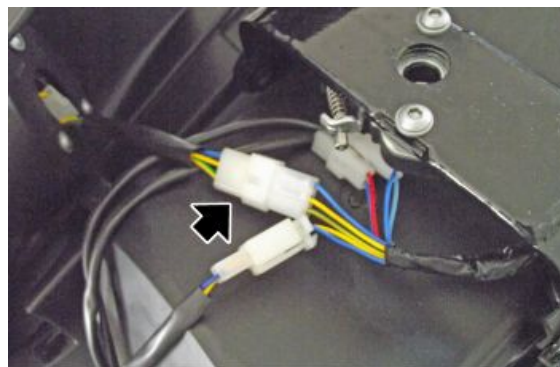
- Svitare e rimuovere le due viti di fissaggio del maniglione.
- Rimuovere il maniglione.



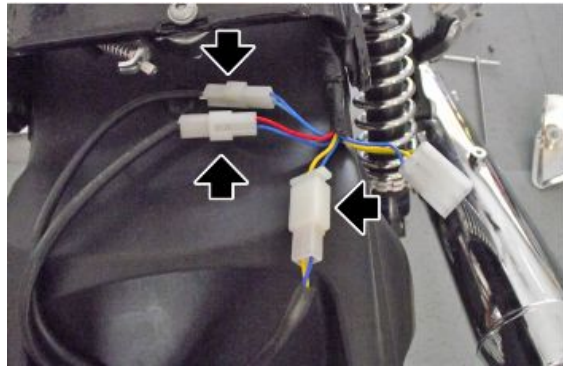
- Svitare le due viti di fissaggio anteriore del parafrango posteriore.
- Svitare e rimuovere le due viti di fissaggio poste sotto al parafrango posteriore.



- Scollegare il connettore del fanale posteriore.
- Rimuovere il parafrango posteriore.



- Scollegare i connettori frecce, e luce targa.
- Svitare e rimuovere le due viti di fissaggio del passaruota.
- Rimuovere il passaruota.



Paraspruzzi

- Rimuovere le viti inferiori (1)
- Rimuovere le viti superiori (2) prestando attenzione a recuperare i dadi



- Rimuovere il paraspruzzi sfilandolo posteriormente



Serbatoio carburante

- Svitare e togliere la vite posteriore.



- Sollevare parzialmente il serbatoio per poter scollegare il raccordo del tubo carburante, evitando quindi di danneggiarlo.

ATTENZIONE

PRESTARE PARTICOLARE ATTENZIONE DURANTE L'OPERAZIONE DI SOLLEVAMENTO IN QUANTO SI POTREBBE DANNEGGIARE IL RACCORDO DEL TUBO CARBURANTE



- Scollegare il connettore.



- Scollegare il tubo carburante.



- Sfilare il tubo sfiato carburante.



- Rimuovere il serbatoio carburante sfilandolo posteriormente.
-

INDICE DEGLI ARGOMENTI

PRECONSEGNA

PRECON

Prima della consegna del veicolo effettuare i controlli elencati.

AVVERTENZA

USARE MASSIMA ATTENZIONE QUANDO SI MANEGGIA LA BENZINA.

Verifica estetica

- Vernice
 - Accoppiamento Plastiche
 - Graffi
 - Sporcizia
-

Verifica bloccaggi

- Bloccaggi di Sicurezza:
 - gruppo sospensione anteriore e posteriore
 - gruppo fissaggio pinze freno anteriore e posteriore
 - gruppo ruota anteriore e posteriore
 - fissaggi motore - telaio
 - gruppo sterzo
 - Viti di fissaggio delle plastiche
-

Impianto elettrico

- Interruttore principale
 - Fari: abbaglianti, anabbaglianti, di posizione (anteriore e posteriore), e relative spie
 - Regolazione proiettore secondo norme vigenti
 - Pulsanti luce stop anteriore e posteriore e relativa lampada
 - Indicatori di direzione e relative spie
 - Luce strumentazione
 - Strumenti: indicatore benzina e temperatura (se presenti)
 - Spie del gruppo strumenti
 - Clacson
 - Avviamento elettrico
 - Spegnimento motore con interruttore arresto d'emergenza e cavalletto laterale
 - Pulsante apertura elettrica vano porta casco (se presente)
-

- Tramite lo strumento di diagnosi, verificare che nella/e centralina/e sia presente l'ultima versione della mappatura ed eventualmente riprogrammare la/e centralina/e: consultare il sito internet dell'assistenza tecnica per sapere se sono disponibili aggiornamenti ed i dettagli dell'operazione.

ATTENZIONE

LA BATTERIA VA CARICATA PRIMA DELL'USO PER ASSICURARE IL MASSIMO DELLE PRESTAZIONI. LA MANCANZA DI UNA CARICA ADEGUATA DELLA BATTERIA PRIMA DEL PRIMO IMPIEGO A BASSO LIVELLO DELL'ELETTROLITO, PORTERANNO AD UNA AVARIA PREMATURA DELLA BATTERIA.

ATTENZIONE

QUANDO SI INSTALLA LA BATTERIA, FISSARE PRIMA IL CAVETTO POSITIVO E SUCCESSIVAMENTE QUELLO NEGATIVO E VICEVERSA ALLO SMONTAGGIO.

AVVERTENZA

L'ELETTROLITO DELLA BATTERIA È VELENOSO IN QUANTO CAUSA FORTI USTIONI. CONTIENE ACIDO SOLFORICO. EVITARE QUINDI IL CONTATTO CON GLI OCCHI, LA PELLE ED I VESTITI.

IN CASO DI CONTATTO CON GLI OCCHI E LA PELLE, LAVARSI ABBONDANTEMENTE CON ACQUA PER CIRCA 15 MINUTI ED AFFIDARSI TEMPESTIVAMENTE ALLE CURE DI UN MEDICO. IN CASO DI INGESTIONE DEL LIQUIDO BERE IMMEDIATAMENTE ABBONDANTI QUANTITÀ DI ACQUA O OLIO VEGETALE. CHIAMARE IMMEDIATAMENTE UN MEDICO.

LE BATTERIE PRODUCONO GAS ESPLOSIVI; TENERE LONTANO DA FIAMME LIBERE, SCINTILLE O SIGARETTE. VENTILARE L'AMBIENTE QUANDO DI RICARICA LA BATTERIA IN AMBIENTI CHIUSI. SCHERMARE SEMPRE GLI OCCHI QUANDO SI LAVORA IN PROSSIMITÀ DI BATTERIE.

TENERE LONTANO DALLA PORTATA DEI BAMBINI.

ATTENZIONE

NON UTILIZZARE MAI FUSIBILI DI CAPACITÀ SUPERIORE A QUELLA RACCOMANDATA. L'UTILIZZAZIONE DI UN FUSIBILE DI CAPACITÀ NON ADATTA PUÒ CAUSARE DANNI A TUTTO IL VEICOLO O ADDIRITTURA RISCHI DI INCENDIO.

Verifica livelli

- Livello liquido impianto frenante idraulico
 - Livello liquido impianto frizione (se presente)
 - Livello olio cambio (se presente)
 - Livello olio trasmissione (se presente)
 - Livello liquido refrigerante motore (se presente)
 - Livello olio motore
 - Livello olio miscelatore (se presente)
-

Prova su strada

- Partenza a freddo
 - Funzionamento strumenti
 - Risposta al comando gas
 - Stabilità in accelerazione e frenata
 - Efficienza freno anteriore e posteriore
 - Efficienza sospensione anteriore e posteriore
 - Rumorosità anomale
-

Controllo statico

Controllo statico dopo prova su strada:

- Riavviamento a caldo
 - Funzionamento starter (se presente)
 - Tenuta minimo (ruotando il manubrio)
 - Rotazione omogenea dello sterzo
 - Perdite eventuali
 - Funzionamento elettroventola radiatore (se presente)
-

Verifica funzionale

- Impianto frenante idraulico
- Corsa delle leve freno e frizione (se presente)
- Frizione - Verifica corretto funzionamento
- Motore - Verifica corretto funzionamento generale e assenza di rumorosità anomale
- Altro
- Verifica documenti:
- Verifica n° di telaio e n° di motore
- Verifica Attrezzi a corredo
- Montaggio targa
- Controllo serrature
- Controllo pressione pneumatici
- Montaggio specchietti ed eventuali accessori



NON SUPERARE LA PRESSIONE DI GONFIAGGIO PRESCRITTA PERCHÉ IL PNEUMATICO PUÒ SCOPPIARE.

ATTENZIONE



LA PRESSIONE DI GONFIAGGIO DEI PNEUMATICI DEVE ESSERE CONTROLLATA E REGOLATA QUANDO I PNEUMATICI SONO A TEMPERATURA AMBIENTE.

A

Ammortizzatori: 153

Avviamento: 81

B

Batteria: 78, 84

Bobina: 97

C

Cambio: 101

Candele:

Carburante: 96, 111, 193

Cassa filtro: 47, 48, 51

Cavalletto: 103

Centralina: 84

Connettori: 107

Corpo farfallato: 43, 45

Cruscotto: 77, 104, 108

Cuscinetti sterzo: 150

E

ECU: 107, 128

F

Filtro aria: 42

Forcella: 137, 143, 145

Forcellone: 156

Freno:

Frizione: 102

Fusibili: 83

G

Gruppo ottico: 186

I

Identificazione: 11

Impianto elettrico: 13, 57, 59, 196

Interruttore Run/Stop: 106

L

Leva frizione: 102

M

Manubrio: 136

Manutenzione: 8, 38

O

Olio motore: *40, 42, 100*

Olio trasmissione: *39*

P

Parafango: *186, 187*

Pneumatici: *14*

Pompa carburante: *96*

Prodotti consigliati: *33*

R

Ruota anteriore: *136*

Ruota posteriore:

S

Scarico: *178, 181*

Schema elettrico: *75*

Sella:

Sensore cambio in folle: *101*

Sensore cavalletto laterale: *103*

Sensore giri: *86*

Sensore temperatura aria: *104*

Sensore temperatura motore: *87*

Sensore velocità: *84*

Serbatoio: *111, 193*

Sonda lambda: *89, 182*

Specchi: *184*

Specchi retrovisori: *184*

Spia service: *77*

Spie:

Steli: *139, 149*

T

Tabella manutenzione: *38*

Trasmissione: *12, 39*