



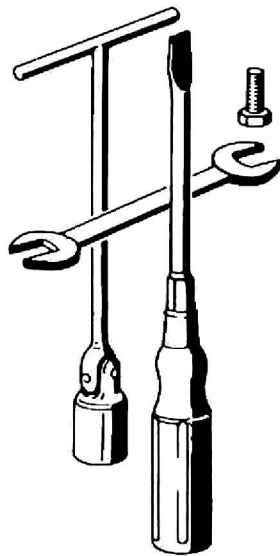
*California*  
F1000

*California*  
F1000 i

*California*  
F1100

*California*  
F1100 i

# MANUALE DI OFFICINA WORKSHOP MANUAL



COD. 30 92 01 60

Varianti al Manuale per modelli V1000 G5 e 1000 SP - Cod. 17 92 01 60  
Additions to the Workshop manual for the models V1000 G5 and 1000 SP - Cod. 17 92 01 61



**MODELLO CON OPTIONALS - MODEL WITH OPTIONALS - MODELE AVEC OPTIONALS - MODEL MIT OPTIONALS**

**Le illustrazioni e descrizioni di questo manuale si intendono fornite a titolo indicativo. La Casa si riserva pertanto il diritto di apportare ai motocicli, in qualsiasi momento e senza avviso, quelle modifiche che ritenesse utili per il miglioramento o per qualsiasi esigenza di carattere costruttivo e commerciale.**

***The illustrations and description in this booklet are indicative only and the manufacturer reserves itself the right to introduce any modification it may deem necessary for better performance or for constructive or commercial reasons without prior notice.***

**GBM S.p.A. MOTO GUZZI  
SERVIZIO PUBBLICAZIONI TECNICHE / TECHNICAL PUBLICATIONS  
Cod. 30 92 01 60  
Stampato in Italia / Printed in Italy - D.E.Ca. - Ravenna 1000 K - 09/94**

## INDICE

### **2 CARATTERISTICHE GENERALI**

pag. 5

### **5 APPARECCHI DI CONTROLLO E COMANDI**

pag. 11

### **7 TABELLA RIASSUNTIVA DELLA MANUTENZIONE E LUBRIFICAZIONE**

pag. 13

### **12 REVISIONE E VERIFICA DEL MOTORE**

pag. 15

- 12.6 Valvole e guidavalvole
- 12.12 Cilindri
- 12.13 Pistoni
- 12.16 Montaggio delle bielle sull'albero motore
- 12.18 Controllo peso per l'equilibratura dell'albero motore

### **13 DISTRIBUZIONE**

pag. 20

- 13.1 Dati della distribuzione

### **14 LUBRIFICAZIONE DEL MOTORE**

pag. 21

- 14.1 Pompa olio di mandata

### **15 ALIMENTAZIONE**

pag. 22

- 15.1 Versione carburatori
- 15.2 Versione ad iniezione elettronica

### **16 FRIZIONE**

pag. 28

### **20 SOSPENSIONI POSTERIORI**

pag. 30

### **21 SOSPENSIONE ANTERIORE**

pag. 32

## INDEX

### **2 MAIN FEATURES**

page 8

### **5 INSTRUMENTS AND CONTROLS**

page 11

### **7 MAINTENANCE AND LUBRICATION OPERATIONS**

page 14

### **12 ENGINE OVERHAULING AND CHECKING**

page 15

- 12.6 Valves and valve-guides
- 12.12 Cylinders
- 12.13 Pistons
- 12.16 Fitting of the connecting rods on the crankshaft
- 12.18 Weight check for crankshaft balancing

### **13 TIMING**

page 20

- 13.1 Timing data

### **14 ENGINE LUBRICATION**

page 21

- 14.1 Oil delivery pump

### **15 FUEL FEEDING**

page 22

- 15.1 Carburetor version
- 15.2 Electronic injection version

### **16 CLUTCH**

page 28

### **20 REAR SUSPENSIONS**

page 30

### **21 FRONT SUSPENSION**

page 32

**22 FORCELLONE OSCILLANTE**

pag. 36

**23 RUOTE**

pag. 37

- 23.1 Ruota anteriore
- 23.3 Ruota posteriore
- 23.5 Pneumatici
- 23.10 Impianti idraulici per freni

**24 IMPIANTO ELETTRICO**

pag. 40

- 24.2 Alternatore - Regolatore "DUCATI"
- 24.5 Motorino avviamento "VALEO"
- 24.7 Accensione elettronica "MAGNETI MARELLI DIGIPLEX"
- 24.10 Candele

**25 SCHEMA IMPIANTO ELETTRICO**

pag. 46

- 25.1 Legenda schema impianto elettrico versione a carburatori
- 25.2 Legenda schema impianto elettrico versione ad iniezione elettronica

**22 SWINGING ARM**

page 36

**23 WHEELS**

page 37

- 23.1 *Front wheel*
- 23.3 *Rear wheel*
- 23.5 *Tyres*
- 23.10 *Brake hydraulic system*

**24 ELECTRICAL EQUIPMENT**

page 40

- 24.2 *Alternator - Regulator "DUCATI"*
- 24.5 *Starter motor "VALEO"*
- 24.7 *Electronic ignition "MAGNETI MARELLI DIGIPLEX"*
- 24.10 *Spark plugs*

**25 WIRING DIAGRAM**

page 46

- 25.1 *Electric system scheme legend  
Carburator version*
- 25.2 *Electric system scheme legend  
Electronic injection version*

## 2 CARATTERISTICHE GENERALI

|                               | CALIFORNIA<br>1000 (carb.)   | CALIFORNIA<br>1000 i   | CALIFORNIA<br>1100 (carb.)  | CALIFORNIA<br>1100 i   |
|-------------------------------|--|--|---|--|
| <b>MOTORE</b>                 | Bicilindrico a 4 tempi<br>a «V» di 90°   |  |   |  |
| - Disposizione cilindri       |  |  |   |  |
| - Alesaggio                   | mm 88  |  | mm 92   |  |
| - Corsa                       | mm 78  |  | mm 80   |  |
| - Cilindrata totale           | cc 948,8   |  | cc 1064   |  |
| - Rapporto di compressione    | 9,5:1  |  |   |  |
| - Coppia massima              | kgm 8,3 (81 Nm)<br>a 5000 giri/min.  | kgm 8,5 (83 Nm)<br>a 5000 giri/min.  | kgm 9,3 (91 Nm)<br>a 5000 giri/min.   | kgm 9,8 (95 Nm)<br>a 5000 giri/min.  |
| - Potenza massima             | CV 71 (kW 52) a 6800 giri/min.   |  | CV 75 (kW 55) a 6400 giri/min.  |  |
| - Potenza fiscale             | CV 12  |  | CV 13   |  |
| <b>DISTRIBUZIONE</b>          | A valvole in testa con aste e bilancieri.  |  |   |  |
| <b>ALIMENTAZIONE</b>          | N. 2 carburatori<br>«Dell'Orto tipo»<br>PHF 36 DD<br>(destro) - PHF 36<br>DS (sinistro)  | Impianto di<br>alimentazione e<br>accensione<br>integrata digitale<br>Weber IAW. N.2<br>corpi farfallati Ø 40<br>mm con iniettori<br>Weber IW 031<br>centralina<br>elettronica Weber<br>IAW sistema α-n. | N. 2 carburatori<br>«Dell'Orto tipo»<br>PHF 36 DD<br>(destro) - PHF 36<br>DS (sinistro) | Impianto di<br>alimentazione e<br>accensione<br>integrata digitale<br>Weber IAW. N.2<br>corpi farfallati Ø 40<br>mm con iniettori<br>Weber IW 031<br>centralina<br>elettronica Weber<br>IAW sistema α-n. |
| <b>LUBRIFICAZIONE</b>         | Sistema a pressione con pompa ad ingranaggi.<br>Filtri a rete ed a cartuccia montati nella coppa del basamento.<br>Pressione normale di lubrificazione kg/cm <sup>2</sup> 3,8+4,2 (regolata da apposita<br>valvola montata nella coppa del basamento).<br>Trasmettitore elettrico per segnalazione insufficiente pressione situato sul<br>basamento. |  |   |  |
| <b>GENERATORE ALTERNATORE</b> | Montato sulla parte anteriore dell'albero motore.<br>Potenza di uscita: 350W a 5000 giri/min. (14V - 25A).   |  |   |  |
| <b>ACCENSIONE</b>             | Elettronica digitale<br>a scarica induttiva<br>"MAGNETI<br>MARELLI -<br>DIGIPLEX".   | Elettronica digitale<br>integrata<br>all'impianto di<br>alimentazione<br>Weber MARELLI   | Elettronica digitale<br>a scarica induttiva<br>"MAGNETI<br>MARELLI -<br>DIGIPLEX".      | Elettronica digitale<br>integrata<br>all'impianto di<br>alimentazione<br>Weber MARELLI   |
|                               | Candele di accensione: NGK BPR 6 ES.<br>Distanza tra gli elettrodi delle candele: mm 0,7.<br>Bobine di accensione: n.2 montate sul telaio.   |  |   |  |
| <b>AVVIAMENTO</b>             | Elettrico mediante motorino avviamento (12 V - 1,2 KW) munito di innesto<br>a comando elettromagnetico.<br>Corona dentata fissata al volano motore.<br>Comando a pulsante (START) posto sul lato destro del manubrio.  |  |   |  |

|                                | CALIFORNIA<br>1000 (carb.)  | CALIFORNIA<br>1000 i | CALIFORNIA<br>1100 (carb.)   | CALIFORNIA<br>1100 i |
|--------------------------------|---|----------------------|--|----------------------|
| <b>TRASMISSIONI</b>            |   |                      |  |                      |
| <b>FRIZIONE</b>                | Tipo a secco a due dischi condotti. E' posta sul volano motore. Comando mediante leva sul manubrio (lato sinistro).   |                      |  |                      |
| <b>TRASMISSIONE PRIMARIA</b>   | Ad ingranaggi, rapporto 1:1,235 (Z=17/21).  |                      |  |                      |
| <b>CAMBIO</b>                  | A cinque marce con ingranaggi sempre in presa ad innesto frontale.<br>Parastrappi incorporato.<br>Comando con leva a pedale posta sul lato sinistro del veicolo.  |                      |  |                      |
| <b>Rapporti cambio:</b>        | 1ª marcia = 1:2 (Z=14/28)<br>2ª marcia = 1:1,3889 (Z=18/25)<br>3ª marcia = 1:1,0476 (Z=21/22)<br>4ª marcia = 1:0,8696 (Z=23/20)<br>5ª marcia = 1:0,7500 (Z=28/21)   |                      |  |                      |
| <b>TRASMISSIONE SECONDARIA</b> | Ad albero con giunto cardanico ed ingranaggi.   |                      |  |                      |
|                                | Rapporto: 1:4,714 (Z=7/33)<br>Rapporti totali (motore-ruota):<br>1ª marcia = 1:11,6471<br>2ª marcia = 1: 8,0882<br>3ª marcia = 1: 6,1009<br>4ª marcia = 1: 5,0639<br>5ª marcia = 1: 4,3676  |                      | Rapporto: 1:4,125 (Z=8/33)<br>Rapporti totali (motore-ruota):<br>1ª marcia = 1:10,1912<br>2ª marcia = 1: 7,0772<br>3ª marcia = 1: 5,3382<br>4ª marcia = 1: 4,4309<br>5ª marcia = 1: 3,8217 |                      |
| <b>TELAIO</b>                  | Tubolare a doppia culla scomponibile in acciaio ad alto limite di snervamento.  |                      |  |                      |
| <b>SOSPENSIONI</b>             | Anteriore: forcella telescopica idraulica «MOTO GUZZI», con regolazione separata del precarico molle e della frenatura degli ammortizzatori.<br>Posteriore: forcellone oscillante con due ammortizzatori idraulici regolabili nel freno idraulico in estensione e molle regolabili nel precarico. |                      |  |                      |
| <b>RUOTE</b>                   | A raggi con cerchi nelle misure:<br>- anteriore: 18"x2,50 - B40 - TC e DOT<br>- posteriore: 17"x3,50 - 40 - TR e DOT.   |                      |  |                      |
| <b>PNEUMATICI</b>              | - anteriore: 110/90 - 18 - 61H/61V/61VB<br>- posteriore: 140/80 - 17 - 69H/69V/69VB   |                      |  |                      |
| <b>FRENI</b>                   | Anteriore: a disco flottante con pinza fissa a doppio cilindro frenante. Comando con leva a mano posta sul lato destro del manubrio. Trasmissione idraulica indipendente dal freno posteriore;<br>- Ø disco 300 mm;<br>- Ø cilindro frenante 38 mm;<br>- Ø pompa 11 mm.                           |                      |  |                      |
|                                | Posteriore: a disco flottante con pinza fissa a doppio cilindro frenante. Comando con leva a pedale posta al centro sul lato destro del veicolo;<br>- Ø disco 270 mm;<br>- Ø cilindro frenante 38 mm;<br>- Ø pompa 15,875 mm.   |                      |  |                      |
|                                | Il freno posteriore è collegato mediante trasmissione idraulica al freno anteriore sinistro, avente nei singoli componenti le stesse dimensioni del freno anteriore destro comandato a mano.  |                      |  |                      |

|                 | CALIFORNIA<br>1000 (carb.)   | CALIFORNIA<br>1000 i | CALIFORNIA<br>1100 (carb.) | CALIFORNIA<br>1100 i |
|-----------------|--|----------------------|----------------------------|----------------------|
| INGOMBRI E PESO | Passo (a carico) m 1,560<br>Lunghezza massima m 2,355<br>Larghezza massima m 0,815<br>Altezza massima (senza parabrezza) m 1,150<br>Altezza sella pilota m 0,765<br>Peso (a secco) kg 245        |                      |                            |                      |
| PRESTAZIONI     | Velocità massima senza accessori con il solo pilota a bordo:<br>Km/h 185   Km/h 195   Km/h 190   Km/h 200<br>Consumo carburante: litri per 100 km (norme CUNA).<br>5,4 lt   5 lt   5,4 lt   5 lt |                      |                            |                      |

**N.B. - Il motoveicolo può essere equipaggiato a richiesta con parabrezza che consente una guida confortevole, e borse asportabili di notevole capacità.**

**Tutti questi volumi comportano però una limitazione all'aerodinamica del veicolo. E' consigliabile pertanto, specie in condizioni di carico massimo, non superare la velocità di 130 Km/h circa.**

#### Rifornimenti

| Parti da rifornire                                     | Litri                             | Prodotti da impiegare   |
|--|-----------------------------------|---|
| Serbatoio carburante (riserva lt 4 circa)              | 22,5 ca.                          | Benzina super (97 NO-RM/min.)<br>Benzina senza piombo (95 NO-RM/min.)                   |
| Coppa motore   | 3                                 | Olio «Agip nuovo SINT 2000 SAE 10 W/40»   |
| Scatola cambio   | 0,750                             | Olio «Agip Rotra MP SAE 80 W/90»  |
| Scatola trasmissione<br>(lubrificazione coppia conica) | 0,250<br>di cui<br>0,230<br>0,020 | Olio «Agip Rotra MP SAE 80 W/90»<br>Olio «Agip Rocol ASO/R»<br>oppure «Molykote tipo A» |
| Forcella telescopica (per gamba)                       | 0,070                             | Liquido «Agip ATF Dexron»   |
| Impianto frenante anteriore e posteriore               | —                                 | Fluido «Agip Brake Fluid - Super HD»  |

|                               | CALIFORNIA<br>1000 (carb.)  | CALIFORNIA<br>1000 i   | CALIFORNIA<br>1100 (carb.)   | CALIFORNIA<br>1100 i   |
|-------------------------------|---|--|--|--|
| <b>ENGINE</b>                 | <i>4-stroke, twin cylinder</i>  |  |  |  |
| - Cylinder configuration      | <i>90° V-twin</i>   |  |  |  |
| - Bore:                       | <i>mm 88</i>  |  | <i>mm 92</i>   |  |
| - Stroke:                     | <i>mm 78</i>  |  | <i>mm 80</i>   |  |
| - Capacity:                   | <i>cc 948,8</i>   |  | <i>cc 1064</i>   |  |
| - Compression ratio:          | <i>9.5:1</i>  |  |  |  |
| - Max. torque:                | <i>8,3 kgm (81 Nm)<br/>at 5000 rpm</i>  | <i>8,5 kgm (83 Nm)<br/>at 5000 rpm</i>   | <i>9,3 kgm (91 Nm)<br/>at 5000 rpm</i>   | <i>9,8 kgm (95 Nm)<br/>at 5000 rpm</i>   |
| - Max. power:                 | <i>CV 71 (kW 52) at 6800 rev/min</i>  |  | <i>CV 75 (kW 55) at 6400 rev/min</i>   |  |
| <b>TIMING</b>                 | <i>O.H.V. push rod operated rocker arms</i>   |  |  |  |
| <b>FUEL FEEDING</b>           | <i>2 Dell'Orto<br/>carburettors PHF<br/>36 DD (right) and<br/>PHF 36 DS (left)</i>  | <i>Weber IAW digital<br/>integrated ignition<br/>and fuel-supply<br/>system. 2 40mm<br/>dia. throttle bodies<br/>with Weber IW<br/>031 injectors.<br/>Weber IAW α-n<br/>system electronic<br/>control box.</i> | <i>2 Dell'Orto<br/>carburettors PHF<br/>36 DD (right) and<br/>PHF 36 DS (left)</i>                 | <i>Weber IAW digital<br/>integrated ignition<br/>and fuel-supply<br/>system. 2 40mm<br/>dia. throttle bodies<br/>with Weber IW<br/>031 injectors.<br/>Weber IAW α-n<br/>system electronic<br/>control box.</i> |
| <b>LUBRICATION</b>            | <i>Pressure fed by gear pump<br/>Wire mesh and cartridge filters on oil sump<br/>Normal lubrication pressure 3.8+4.2 kg/cm<sup>2</sup> (pressure valve on oil sump).<br/>Low oil pressure sensor (electrical) on crankcase.</i> |  |  |  |
| <b>GENERATOR / ALTERNATOR</b> | <i>On front of crankshaft.<br/>Output power: 350W at 5000 rev./min. (14V - 25A).</i>  |  |  |  |
| <b>IGNITION</b>               | <i>"MAGNETI<br/>MARELLI -<br/>DIGIPLEX"<br/>Inductive dis-<br/>charge digital<br/>electronics.</i>  | <i>Weber MARELLI<br/>fuel-supply system<br/>integrated digital<br/>electronics.</i>  | <i>"MAGNETI<br/>MARELLI -<br/>DIGIPLEX"<br/>Inductive dis-<br/>charge digital<br/>electronics.</i> | <i>Weber MARELLI<br/>fuel-supply system<br/>integrated digital<br/>electronics.</i>  |
|                               | <i>Spark plugs: NGK BPR 6 ES.<br/>Spark plug gap: 0.7 mm<br/>2 ignition coils: mounted on frame.</i>  |  |  |  |
| <b>STARTER</b>                | <i>Electric starter motor 12V-1,2 Kw with electromagnetic ratchet control.<br/>Ring gear on the flywheel.<br/>START push-button on right handlebar.</i>   |  |  |  |



| CALIFORNIA<br>1000 (carb.)                | CALIFORNIA<br>1000 i   | CALIFORNIA<br>1100 (carb.)     | CALIFORNIA<br>1100 i                      |                             |                             |                             |                             |                             |  |                                |   |                             |                             |                             |                             |                             |                 |                  |
|---|--|--------------------------------|---|-----------------------------|-----------------------------|-----------------------------|-----------------------------|-----------------------------|--|--------------------------------|---|-----------------------------|-----------------------------|-----------------------------|-----------------------------|-----------------------------|-----------------|------------------|
| <b>TRANSMISSIONS</b><br><b>CLUTCH</b>     | <i>Dry, twin driven plates. Located on engine flywheel. Clutch lever on left handlebar.</i>  |                                |   |                             |                             |                             |                             |                             |  |                                |   |                             |                             |                             |                             |                             |                 |                  |
| <b>PRIMARY DRIVE</b>                      | <i>By gears, 1:1.235 (Z=17/21).</i>  |                                |   |                             |                             |                             |                             |                             |  |                                |   |                             |                             |                             |                             |                             |                 |                  |
| <b>GEARBOX</b>                            | <i>5-speed, front engaging, constant mesh.<br/>Incorporated Cush drive<br/>Control pedal on left side of machine.</i>  |                                |   |                             |                             |                             |                             |                             |  |                                |   |                             |                             |                             |                             |                             |                 |                  |
| <b>Gear ratios:</b>                       | <table border="0"> <tr><td><i>1st</i></td><td><i>1:2</i></td><td><i>(Z=14/28)</i></td></tr> <tr><td><i>2nd</i></td><td><i>1:1.3889</i></td><td><i>(Z=18/25)</i></td></tr> <tr><td><i>3rd</i></td><td><i>1:1.0476</i></td><td><i>(Z=21/22)</i></td></tr> <tr><td><i>4th</i></td><td><i>1:0.8696</i></td><td><i>(Z=23/20)</i></td></tr> <tr><td><i>5th</i></td><td><i>1:0.7500</i></td><td><i>(Z=28/21)</i></td></tr> </table>   |                                |   | <i>1st</i>                  | <i>1:2</i>                  | <i>(Z=14/28)</i>            | <i>2nd</i>                  | <i>1:1.3889</i>             | <i>(Z=18/25)</i>   | <i>3rd</i>                     | <i>1:1.0476</i>                           | <i>(Z=21/22)</i>            | <i>4th</i>                  | <i>1:0.8696</i>             | <i>(Z=23/20)</i>            | <i>5th</i>                  | <i>1:0.7500</i> | <i>(Z=28/21)</i> |
| <i>1st</i>                                | <i>1:2</i>   | <i>(Z=14/28)</i>               |   |                             |                             |                             |                             |                             |  |                                |   |                             |                             |                             |                             |                             |                 |                  |
| <i>2nd</i>                                | <i>1:1.3889</i>  | <i>(Z=18/25)</i>               |   |                             |                             |                             |                             |                             |  |                                |   |                             |                             |                             |                             |                             |                 |                  |
| <i>3rd</i>                                | <i>1:1.0476</i>  | <i>(Z=21/22)</i>               |   |                             |                             |                             |                             |                             |  |                                |   |                             |                             |                             |                             |                             |                 |                  |
| <i>4th</i>                                | <i>1:0.8696</i>  | <i>(Z=23/20)</i>               |   |                             |                             |                             |                             |                             |  |                                |   |                             |                             |                             |                             |                             |                 |                  |
| <i>5th</i>                                | <i>1:0.7500</i>  | <i>(Z=28/21)</i>               |   |                             |                             |                             |                             |                             |  |                                |   |                             |                             |                             |                             |                             |                 |                  |
| <b>FINAL DRIVE</b>                        | <i>Cardan shaft with gears</i>   |                                |   |                             |                             |                             |                             |                             |  |                                |   |                             |                             |                             |                             |                             |                 |                  |
|   | <table border="0"> <tr><td><i>Ratio: 1:4,714 (Z=7/33)</i></td></tr> <tr><td><i>Overall gear ratios (engine-wheel)</i></td></tr> <tr><td><i>1st gear = 1:11,6471</i></td></tr> <tr><td><i>2nd gear = 1: 8,0882</i></td></tr> <tr><td><i>3rd gear = 1: 6,1009</i></td></tr> <tr><td><i>4th gear = 1: 5,0639</i></td></tr> <tr><td><i>5th gear = 1: 4,3676</i></td></tr> </table>   | <i>Ratio: 1:4,714 (Z=7/33)</i> | <i>Overall gear ratios (engine-wheel)</i> | <i>1st gear = 1:11,6471</i> | <i>2nd gear = 1: 8,0882</i> | <i>3rd gear = 1: 6,1009</i> | <i>4th gear = 1: 5,0639</i> | <i>5th gear = 1: 4,3676</i> | <table border="0"> <tr><td><i>Ratio: 1:4,125 (Z=8/33)</i></td></tr> <tr><td><i>Overall gear ratios (engine-wheel)</i></td></tr> <tr><td><i>1st gear = 1:10,1912</i></td></tr> <tr><td><i>2nd gear = 1: 7,0772</i></td></tr> <tr><td><i>3rd gear = 1: 5,3382</i></td></tr> <tr><td><i>4th gear = 1: 4,4309</i></td></tr> <tr><td><i>5th gear = 1: 3,8217</i></td></tr> </table> | <i>Ratio: 1:4,125 (Z=8/33)</i> | <i>Overall gear ratios (engine-wheel)</i> | <i>1st gear = 1:10,1912</i> | <i>2nd gear = 1: 7,0772</i> | <i>3rd gear = 1: 5,3382</i> | <i>4th gear = 1: 4,4309</i> | <i>5th gear = 1: 3,8217</i> |                 |                  |
| <i>Ratio: 1:4,714 (Z=7/33)</i>            |  |                                |   |                             |                             |                             |                             |                             |  |                                |   |                             |                             |                             |                             |                             |                 |                  |
| <i>Overall gear ratios (engine-wheel)</i> |  |                                |   |                             |                             |                             |                             |                             |  |                                |   |                             |                             |                             |                             |                             |                 |                  |
| <i>1st gear = 1:11,6471</i>               |  |                                |   |                             |                             |                             |                             |                             |  |                                |   |                             |                             |                             |                             |                             |                 |                  |
| <i>2nd gear = 1: 8,0882</i>               |  |                                |   |                             |                             |                             |                             |                             |  |                                |   |                             |                             |                             |                             |                             |                 |                  |
| <i>3rd gear = 1: 6,1009</i>               |  |                                |   |                             |                             |                             |                             |                             |  |                                |   |                             |                             |                             |                             |                             |                 |                  |
| <i>4th gear = 1: 5,0639</i>               |  |                                |   |                             |                             |                             |                             |                             |  |                                |   |                             |                             |                             |                             |                             |                 |                  |
| <i>5th gear = 1: 4,3676</i>               |  |                                |   |                             |                             |                             |                             |                             |  |                                |   |                             |                             |                             |                             |                             |                 |                  |
| <i>Ratio: 1:4,125 (Z=8/33)</i>            |  |                                |   |                             |                             |                             |                             |                             |  |                                |   |                             |                             |                             |                             |                             |                 |                  |
| <i>Overall gear ratios (engine-wheel)</i> |  |                                |   |                             |                             |                             |                             |                             |  |                                |   |                             |                             |                             |                             |                             |                 |                  |
| <i>1st gear = 1:10,1912</i>               |  |                                |   |                             |                             |                             |                             |                             |  |                                |   |                             |                             |                             |                             |                             |                 |                  |
| <i>2nd gear = 1: 7,0772</i>               |  |                                |   |                             |                             |                             |                             |                             |  |                                |   |                             |                             |                             |                             |                             |                 |                  |
| <i>3rd gear = 1: 5,3382</i>               |  |                                |   |                             |                             |                             |                             |                             |  |                                |   |                             |                             |                             |                             |                             |                 |                  |
| <i>4th gear = 1: 4,4309</i>               |  |                                |   |                             |                             |                             |                             |                             |  |                                |   |                             |                             |                             |                             |                             |                 |                  |
| <i>5th gear = 1: 3,8217</i>               |  |                                |   |                             |                             |                             |                             |                             |  |                                |   |                             |                             |                             |                             |                             |                 |                  |
| <b>FRAME</b>                              | <i>High tensile stress modular duplex tubular cradle.</i>  |                                |   |                             |                             |                             |                             |                             |  |                                |   |                             |                             |                             |                             |                             |                 |                  |
| <b>SUSPENSIONS</b>                        | <p><i>Front: «MOTO-GUZZI patented» hydraulic telescopic forks; springs load and dumping effect adjustable.</i></p> <p><i>Rear: Oscillating fork with two adjustable hydraulic suspensions in the hydraulic brake in extension and adjustable springs in the preloading.</i></p>  |                                |   |                             |                             |                             |                             |                             |  |                                |   |                             |                             |                             |                             |                             |                 |                  |
| <b>WHEELS</b>                             | <p><i>To the spokes. Rim sizes:</i></p> <ul style="list-style-type: none"> <li><i>– Front: 18"x2,50 - B40 - TC e DOT</i></li> <li><i>– Rear: 17"x3,50 - 40 - TR e DOT</i></li> </ul>   |                                |   |                             |                             |                             |                             |                             |  |                                |   |                             |                             |                             |                             |                             |                 |                  |
| <b>TYRES</b>                              | <ul style="list-style-type: none"> <li><i>– Front: 110/90 - 18 - 61H/61V/61VB</i></li> <li><i>– Rear: 140/80 - 17 - 69H/69V/69VB</i></li> </ul>  |                                |   |                             |                             |                             |                             |                             |  |                                |   |                             |                             |                             |                             |                             |                 |                  |
| <b>BRAKES</b>                             | <p><i>Front: floating disc with fixed caliper, twin brake cylinder. Brake lever on right handlebar. Independent hydraulic circuit for rear brake.</i></p> <ul style="list-style-type: none"> <li><i>– Ø disc 300 mm;</i></li> <li><i>– Ø brake cylinder 38 mm;</i></li> <li><i>– Ø master cylinder 11 mm.</i></li> </ul> <p><i>Rear: floating disc with fixed caliper, twin brake cylinder.</i></p> <p><i>Brake pedal on centre-right of motorbike;</i></p> <ul style="list-style-type: none"> <li><i>– Ø disc 270 mm;</i></li> <li><i>– Ø brake cylinder 38 mm;</i></li> <li><i>– Ø master cylinder 15.875 mm.</i></li> </ul> |                                |   |                             |                             |                             |                             |                             |  |                                |   |                             |                             |                             |                             |                             |                 |                  |
|   | <p><i>The rear brake is connected by a hydraulic circuit to the left front brake; the left front brake has the same dimensions as the right front brake controlled by the brake lever.</i></p>   |                                |   |                             |                             |                             |                             |                             |  |                                |   |                             |                             |                             |                             |                             |                 |                  |

|                              | CALIFORNIA<br>1000 (carb.)                            | CALIFORNIA<br>1000 i | CALIFORNIA<br>1100 (carb.) | CALIFORNIA<br>1100 i |
|------------------------------|---|----------------------|----------------------------|----------------------|
| <b>DIMENSIONS AND WEIGHT</b> | <i>Wheelbase</i> 1,560 m                              |                      |                            |                      |
|                              | <i>Overall length</i> 2,355 m                         |                      |                            |                      |
|                              | <i>Overall width</i> 0,815 m                          |                      |                            |                      |
|                              | <i>Height (without screen)</i> 1,150 m                |                      |                            |                      |
|                              | <i>Driver's seat height</i> 0,765 m                   |                      |                            |                      |
|                              | <i>Weight (dry)</i> 245 kg                            |                      |                            |                      |
| <b>PERFORMANCE</b>           | <i>Max. speed without accessories with one rider:</i> |                      |                            |                      |
|                              | 185 Km/h  | 195 Km/h             | 190 Km/h                   | 200 Km/h             |
|                              | <i>Fuel consumption: 100 km (CUNA standards).</i>     |                      |                            |                      |
|                              | 5,4 lt  | 5 lt                 | 5,4 lt                     | 5 lt                 |
|                              |   |                      |                            |                      |

**N.B. - On request the motor vehicle can be equipped with a windshield which allows comfortable driving, and large capacity removable sidebags. These items do however affect the aerodynamic features of the bike; it is advisable therefore not to exceed 130 kph especially when the bike is fully loaded.**

### **Refuelings**

| <b>Part</b>                             | <b>Litres</b>                                 | <b>Recommended product</b>  |
|---|---|---|
| <i>Fuel tank (reserve approx 4 lt.)</i> | <i>approx. 22,5</i>                           | <i>Super petrol (97 NO-RM/min.)<br/>Unleaded petrol (95 NO-RM/min.)</i>               |
| <i>Oil sump</i>                         | <i>3</i>                                      | <i>«Agip nuovo Sint 2000 SAE 10W/40» oil</i>  |
| <i>Gearbox</i>                          | <i>0.750</i>                                  | <i>«Agip Rotra MP SAE 80W/90» oil</i>   |
| <i>Rear drive<br/>(bevel set lub.)</i>  | <i>0.250<br/>of which<br/>0.230<br/>0.020</i> | <i>«Agip Rotra MP SAE 80W/90» oil<br/>«Agip Rocol ASO/R»<br/>or «Molykote type A»</i> |
| <i>Front forks (per leg)</i>            | <i>0.070</i>                                  | <i>«Agip ATF Dexron» fluid</i>  |
| <i>Front and rear brake circuits</i>    | <i>—</i>                                      | <i>«Agip Brake Fluid-Super HD»</i>  |

**Quadro di controllo (fig. 1)**

1 Commutatore a chiave per inserimento utilizzatori:  
**Posizione «O»** veicolo fermo. Chiave estraibile (nessun contatto);

**Posizione «A»** veicolo pronto per l'avviamento.

Tutti gli utilizzatori sono inseriti. Chiave non estraibile;

**Posizione «B»** veicolo fermo. Con l'interruttore «A» di fig. 3 in posizione «P» si ha la luce di parcheggio. Chiave estraibile.

2 Tachimetro contachilometri.

3 Azzeratore per contachilometri.

4 Contagiri, elettronico.

5 Spia (luce verde «Neut») indicatore cambio in folle. Si accende con il cambio in folle.

6 Spia (luce verde) per lampeggiatori sinistri.

7 Spia (luce verde) per luci di posizione.

8 Spia (luce rossa) pressione olio. Si spegne quando la pressione è sufficiente ad assicurare la lubrificazione del motore. Se la spia non si spegne, la pressione non è quella prescritta; in tal caso, occorre fermare immediatamente il motore ed effettuare le opportune ricerche.

9 Spia (luce bleu) luce abbagliante.

10 Spia (luce verde) per lampeggiatori destri.

11 Spia (luce rossa) erogazione corrente del generatore. Si deve spegnere appena il motore ha raggiunto un certo numero di giri.

12 Spia (luce arancio) riserva carburante.

13 Commutatore per inserimento lampeggiatori di emergenza.

14 Spia predisposta per controllo in officina dell'impianto iniezione elettronica, se montato (check-lamp).

**Interruttori comando luci (figg. 2 e 3)**

Sono montati sui lati del manubrio.

**Interruttore «A» (lights) (fig. 3)**

■ Posizione «••» luci spente.

■ Posizione «P» luci di parcheggio.

■ Posizione «H» accensione lampada biluce.

**Interruttore «A» (lights) (fig. 2)**

Con l'interruttore «A» (lights) di fig. 3 in posizione «H».

■ Posizione «LO» luce anabbagliante.

■ Posizione «HI» luce abbagliante.

**Instrument panel (fig. 1)**

1 Key switch with following positions:

**Position «O»** vehicle stopped, keys can be removed. (no contact)

**Position «A»** vehicle can be started. All circuits on. Key cannot be removed;

**Position «B»** vehicle stopped. With the switch «A» (fig. 3) in position «P» the parking lights are on and the key can be removed.

2 Speedometer and mileometer.

3 Mileometer zero reset.

4 Electronic rev. counter.

5 Green «Neut» warning light, lights up when vehicle is in neutral.

6 (Green warning light), left direction indicators.

7 (Green warning light), sidelights.

8 (Red warning light), oil pressure. Goes out when oil pressure is sufficient to lubricate engine. If this light does not go out, oil pressure is too low; stop the vehicle immediately and trace the cause of the fault.

9 (Blue warning light), headlight, main beam.

10 (Green warning light), right direction indicators.

11 (Red warning light), generator. This should go out once the engine starts.

12 (Orange warning light), fuel on reserve.

13 Switch, hazard warning lights.

14 Warning light provided for checking, in workshop, the electronic injection system in case it is present (check-lamp).

**Light switches (figs. 2 and 3)**

Are fitted to the sides of the handle-bars.

**Switch «A» (lights) (fig. 3)**

■ Position «••» lights off.

■ Position «P» parking lights on.

■ Position «H» twin-filament headlamp on.

**Switch «A» (lights) (fig. 2)**

With switch «A» (lights) of fig. 3 in position «H».

■ Position «LO» dipped beam.

■ Position «HI» main beam.

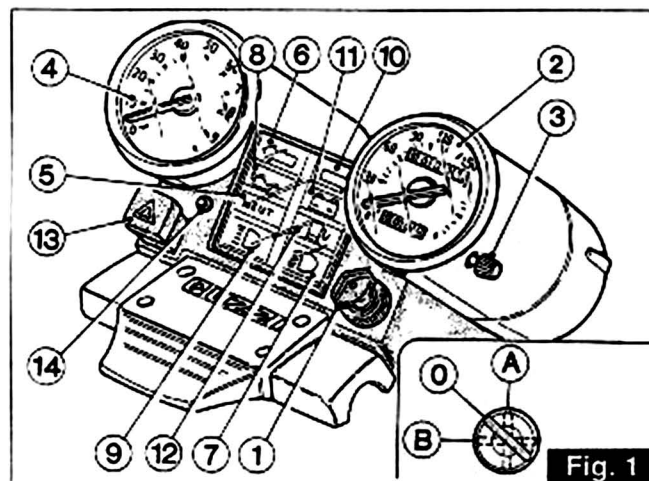


Fig. 1

### **Pulsante per avvisatore acustico, passing e interruttore comando lampeggiatori (fig. 2)**

Sono montati sul lato sinistro del manubrio:

**Pulsante «B»** (horn) comando avvisatore acustico.

**Pulsante «C»** (passing) comando luce a sprazzo.

**Pulsante «D»** (turn):

- Posizione «R» comando lampeggiatori destri.
- Posizione «L» comando lampeggiatori sinistri.
- Premere l'interruttore per disinserire i lampeggiatori.

### **Pulsante avviamento ed interruttore di fermo motore (fig. 3)**

Sono montati sul lato destro del manubrio.

Con commutatore a chiave «1» di fig. 1 (posizione «ON»), il veicolo è pronto per l'avviamento.

Per avviare il motore operare come segue:

■ accertarsi che l'interruttore «B» sia in posizione (run);

■ tirare a fondo la leva della frizione;

■ se il motore è freddo portare la levetta «E» «CHOKE» in posizione di avviamento «1» (vedi fig. 2);

■ premere il pulsante di avviamento «C» (start).

Per fermare il motore in caso di emergenza, occorre:

■ spostare l'interruttore «B» in posizione (off).

Fermato il motore, ruotare la chiave del commutatore di fig. 1 in senso antiorario fino alla posizione «OFF» ed estrarre la chiave dal commutatore.

**N.B. Ricordarsi sempre di rimettere l'interruttore «B» in posizione (RUN) prima dell'avviamento.**

### **Leva comando «Choke» («E» di fig. 2)**

La leva comando dispositivo di avviamento a motore freddo (CHOKE) è situata sul lato sinistro del manubrio:

- «1» posizione di avviamento.
- «2» posizione di marcia.

### **Manopola comando gas («D» di fig. 3)**

La manopola comando gas è situata sul lato destro del manubrio; ruotandola verso il pilota apre il gas; ruotandola in senso inverso lo chiude.

### **Horn button, passing and direction indicators (fig. 2)**

These are mounted on the left handlebar:

**Push-button «B»** (Horn) sounds the electric horn when pressed.

**Push-button «C»** (passing) flashing light control.

**Push-button «D»** (turn):

- position «R» for right turn signals control.
- position «L» for left turn signals control.
- press the switch to disconnect flashers.

### **Starter button and engine stop switch (fig. 3)**

These are mounted on the right handlebar.

With the key «1» in fig. 1 (position «ON»), the vehicle is ready for starting. To start the engine:

■ check that switch «B» is in position (run);

■ pull the clutch lever in to disengage the clutch fully;

■ if the engine is cold, put the «CHOKE» control «E» in the starting position «1» (see fig. 2);

■ press the starter button «C» (start).

To stop the engine in case of emergency:

■ turn the switch «B» to position (off).

Once the engine has stopped, turn the key switch (fig. 1) anti-clockwise until «OFF»; remove the key from the switch.

**N.B. Before start, put switch «B» in (RUN) position.**

### **«CHOKE» control («E» in fig. 2)**

The «CHOKE» is on the left handlebar and is used for cold starts.

■ Position «1» CHOKE on; starting position.

■ Position «2» CHOKE off; engine running.

### **Throttle twist grip («D» in fig. 3)**

The throttle control is on the right handlebar; turning the twist-grip towards the rider opens the throttle, turning it away from the rider closes it.

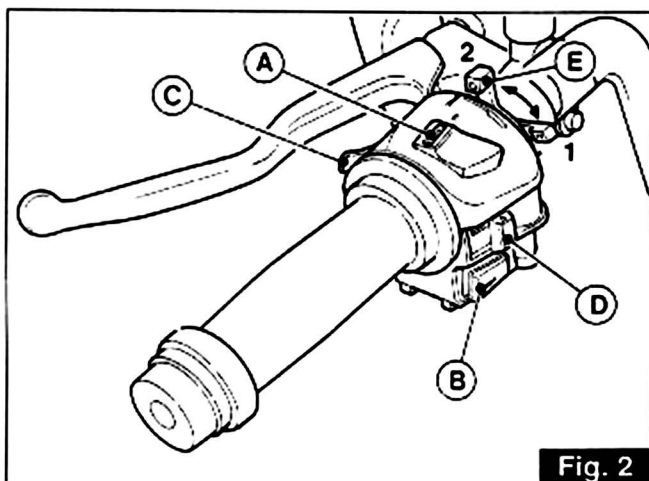


Fig. 2

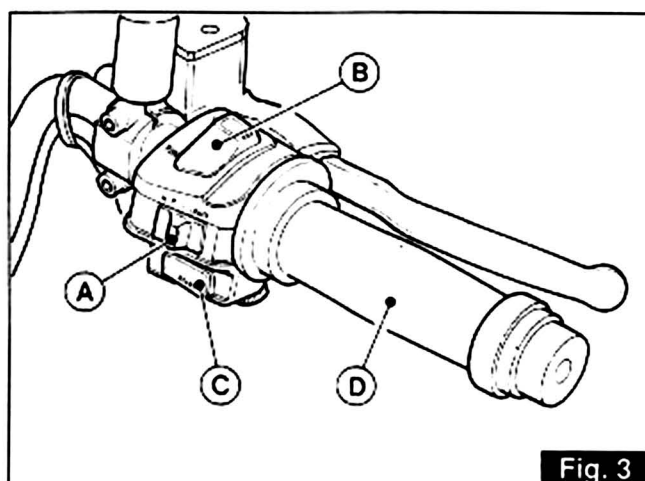


Fig. 3

## CALIFORNIA 1000 - CALIFORNIA 1100 (CARBURATORI)

| OPERAZIONI  | PERCORRENZE | 1500 Km | 5000 Km | 10000 Km | 15000 Km | 20000 Km | 25000 Km | 30000 Km | 35000 Km | 40000 Km | 45000 Km | 50000 Km |
|---|-------------|---------|---------|----------|----------|----------|----------|----------|----------|----------|----------|----------|
| Olio motore                                       |             | R       | R       | R        | R        | R        | R        | R        | R        | R        | R        | R        |
| Filtro olio a cartuccia                           |             | R       |         |          | R        |          |          | R        |          |          | R        |          |
| Filtro olio a rete                                |             | C       |         |          | C        |          |          | C        |          |          | C        |          |
| Filtro aria                                       |             |         | C       | R        | C        | R        | C        | R        | C        | R        | C        | R        |
| Fasatura accensione                               |             | A       |         |          |          |          |          |          |          |          |          |          |
| Candele   |             | A       | A       | R        | A        | R        | A        | R        | A        | R        | A        | R        |
| Giocco valvole                                    |             | A       | A       | A        | A        | A        | A        | A        | A        | A        | A        | A        |
| Carburazione                                      |             | A       | A       | A        | A        | A        | A        | A        | A        | A        | A        | A        |
| Serraggio bulloneria                              |             | A       |         |          | A        |          |          | A        |          |          | A        |          |
| Serbatoio carburante, filtri rubinetti, tubazioni |             |         |         | A        |          | A        |          | A        |          | A        |          | A        |
| Olio cambio                                       |             | R       | A       | R        | A        | R        | A        | R        | A        | R        | A        | R        |
| Olio trasmissione posteriore                      |             | R       | A       | R        | A        | R        | A        | R        | A        | R        | A        | R        |
| Cuscinetti ruote e sterzo                         |             |         |         |          |          | A        |          |          |          | A        |          |          |
| Olio forcella anteriore                           |             |         |         |          |          | R        |          |          |          | R        | R        |          |
| Motorino avviamento e generatore                  |             |         |         |          |          | A        |          |          |          | A        |          |          |
| Fluido impianto frenante                          |             | A       | A       | A        | R        | A        | A        | R        | A        | A        | R        | A        |
| Pastiglie freni                                   |             | A       | A       | A        | A        | A        | A        | A        | A        | A        | A        | A        |

**A = Manutenzione - Controllo - Regolazione - Eventuale sostituzione. / C = Pulizia. / R = Sostituzione.**  
**Saltuariamente controllare il livello dell'elettrolito nella batteria e lubrificare le articolazioni dei comandi ed i cavi flessibili; ogni 500 km controllare il livello dell'olio motore.**  
**In ogni caso sostituire l'olio motore almeno una volta all'anno.**  
**Controllare periodicamente la tensione dei raggi ruota.**

## CALIFORNIA 1000 i - CALIFORNIA 1100 i (INIEZIONE ELETTRONICA)

| OPERAZIONI  | PERCORRENZE | 1500 Km | 5000 Km | 10000 Km | 15000 Km | 20000 Km | 25000 Km | 30000 Km | 35000 Km | 40000 Km | 45000 Km | 50000 Km |
|---|-------------|---------|---------|----------|----------|----------|----------|----------|----------|----------|----------|----------|
| Olio motore                                       |             | R       | R       | R        | R        | R        | R        | R        | R        | R        | R        | R        |
| Filtro olio a cartuccia                           |             | R       |         |          | R        |          |          | R        |          |          | R        |          |
| Filtro olio a rete                                |             | C       |         |          | C        |          |          | C        |          |          | C        |          |
| Filtro aria                                       |             |         | C       | R        | C        | R        | C        | R        | C        | R        | C        | R        |
| Filtro carburante                                 |             |         |         | R        |          | R        |          | R        |          | R        |          | R        |
| Candele   |             | A       | A       | R        | A        | R        | A        | R        | A        | R        | A        | R        |
| Giocco valvole                                    |             | A       | A       | A        | A        | A        | A        | A        | A        | A        | A        | A        |
| Carburazione                                      |             | A       | A       | A        | A        | A        | A        | A        | A        | A        | A        | A        |
| Serraggio bulloneria                              |             | A       |         |          | A        |          |          | A        |          |          | A        |          |
| Serbatoio carburante, filtri rubinetti, tubazioni |             |         |         | A        |          | A        |          | A        |          | A        |          | A        |
| Olio cambio                                       |             | R       | A       | R        | A        | R        | A        | R        | A        | R        | A        | R        |
| Olio trasmissione posteriore                      |             | R       | A       | R        | A        | R        | A        | R        | A        | R        | A        | R        |
| Cuscinetti ruote e sterzo                         |             |         |         |          |          | A        |          |          |          | A        |          |          |
| Olio forcella anteriore                           |             |         |         |          |          | R        |          |          |          | R        | R        |          |
| Motorino avviamento e generatore                  |             |         |         |          |          | A        |          |          |          | A        |          |          |
| Fluido impianto frenante                          |             | A       | A       | A        | R        | A        | A        | R        | A        | A        | R        | A        |
| Pastiglie freni                                   |             | A       | A       | A        | A        | A        | A        | A        | A        | A        | A        | A        |

**A = Manutenzione - Controllo - Regolazione - Eventuale sostituzione. / C = Pulizia. / R = Sostituzione.**  
**Saltuariamente controllare il livello dell'elettrolito nella batteria e lubrificare le articolazioni dei comandi ed i cavi flessibili; ogni 500 km controllare il livello dell'olio motore.**  
**In ogni caso sostituire l'olio motore almeno una volta all'anno.**  
**Controllare periodicamente la tensione dei raggi ruota.**

## CALIFORNIA 1000 - CALIFORNIA 1100 (CARBURATORS)

| MILEAGE COVERED<br>ITEMS         | 1000 mi.<br>(1500 Km) | 3000 mi.<br>(5000 Km) | 6000 mi.<br>(10000 Km) | 9000 mi.<br>(15000 Km) | 12000 mi.<br>(20000 Km) | 15000 mi.<br>(25000 Km) | 18000 mi.<br>(30000 Km) | 21000 mi.<br>(35000 Km) | 24000 mi.<br>(40000 Km) | 27000 mi.<br>(45000 Km) | 30000 mi.<br>(50000 Km) |
|----------------------------------|-----------------------|-----------------------|------------------------|------------------------|-------------------------|-------------------------|-------------------------|-------------------------|-------------------------|-------------------------|-------------------------|
| Engine oil                       | R                     | R                     | R                      | R                      | R                       | R                       | R                       | R                       | R                       | R                       | R                       |
| Oil filter cartridge             | R                     |                       |                        | R                      |                         |                         | R                       |                         |                         | R                       |                         |
| Wire gauze oil filter            | C                     |                       |                        | C                      |                         |                         | C                       |                         |                         | C                       |                         |
| Air filter                       |                       | C                     | R                      | C                      | R                       | C                       | R                       | C                       | R                       | C                       | R                       |
| Ignition timing                  | A                     |                       |                        |                        |                         |                         |                         |                         |                         |                         |                         |
| Spark plugs                      | A                     | A                     | R                      | A                      | R                       | A                       | R                       | A                       | R                       | A                       | R                       |
| Rocker clearance                 | A                     | A                     | A                      | A                      | A                       | A                       | A                       | A                       | A                       | A                       | A                       |
| Carburation                      | A                     | A                     | A                      | A                      | A                       | A                       | A                       | A                       | A                       | A                       | A                       |
| Nuts and bolts                   | A                     |                       |                        | A                      |                         |                         | A                       |                         |                         | A                       |                         |
| Fuel tank, tap filters and pipes |                       |                       | A                      |                        | A                       |                         | A                       |                         | A                       |                         | A                       |
| Gearbox oil                      | R                     | A                     | R                      | A                      | R                       | A                       | R                       | A                       | R                       | A                       | R                       |
| Rear drive box oil               | R                     | A                     | R                      | A                      | R                       | A                       | R                       | A                       | R                       | A                       | R                       |
| Wheel and steering bearings      |                       |                       |                        |                        | A                       |                         |                         |                         | A                       |                         |                         |
| Front forks oil                  |                       |                       |                        |                        | R                       |                         |                         |                         | R                       | R                       |                         |
| Starter motor and generator      |                       |                       |                        |                        | A                       |                         |                         |                         | A                       |                         |                         |
| Brake system fluid               | A                     | A                     | A                      | R                      | A                       | A                       | R                       | A                       | A                       | R                       | A                       |
| Brake pads                       | A                     | A                     | A                      | A                      | A                       | A                       | A                       | A                       | A                       | A                       | A                       |

**A = Maintenance - Inspection - Adjustment - Possible replacement./ C = Cleaning./ R = Replacement.**  
**Occasionally check the electrolyte level in the battery and lubricate control joints and cables; every 500 km (300 miles) check the engine oil level.**

**The oil should be changed at least once a year, in any case.**

**Periodically check the tautness of the wheel spokes.**

## CALIFORNIA 1000 I - CALIFORNIA 1100 I (ELECTRONIC INJECTION)

| MILEAGE COVERED<br>ITEMS         | 1000 mi.<br>(1500 Km) | 3000 mi.<br>(5000 Km) | 6000 mi.<br>(10000 Km) | 9000 mi.<br>(15000 Km) | 12000 mi.<br>(20000 Km) | 15000 mi.<br>(25000 Km) | 18000 mi.<br>(30000 Km) | 21000 mi.<br>(35000 Km) | 24000 mi.<br>(40000 Km) | 27000 mi.<br>(45000 Km) | 30000 mi.<br>(50000 Km) |
|----------------------------------|-----------------------|-----------------------|------------------------|------------------------|-------------------------|-------------------------|-------------------------|-------------------------|-------------------------|-------------------------|-------------------------|
| Engine oil                       | R                     | R                     | R                      | R                      | R                       | R                       | R                       | R                       | R                       | R                       | R                       |
| Oil filter cartridge             | R                     |                       |                        | R                      |                         |                         | R                       |                         |                         | R                       |                         |
| Wire gauze oil filter            | C                     |                       |                        | C                      |                         |                         | C                       |                         |                         | C                       |                         |
| Air filter                       |                       | C                     | R                      | C                      | R                       | C                       | R                       | C                       | R                       | C                       | R                       |
| Fuel filter                      |                       |                       | R                      |                        | R                       |                         | R                       |                         | R                       |                         | R                       |
| Spark plugs                      | A                     | A                     | R                      | A                      | R                       | A                       | R                       | A                       | R                       | A                       | R                       |
| Rocker clearance                 | A                     | A                     | A                      | A                      | A                       | A                       | A                       | A                       | A                       | A                       | A                       |
| Carburation                      | A                     | A                     | A                      | A                      | A                       | A                       | A                       | A                       | A                       | A                       | A                       |
| Nuts and bolts                   | A                     |                       |                        | A                      |                         |                         | A                       |                         |                         | A                       |                         |
| Fuel tank, tap filters and pipes |                       |                       | A                      |                        | A                       |                         | A                       |                         | A                       |                         | A                       |
| Gearbox oil                      | R                     | A                     | R                      | A                      | R                       | A                       | R                       | A                       | R                       | A                       | R                       |
| Rear drive box oil               | R                     | A                     | R                      | A                      | R                       | A                       | R                       | A                       | R                       | A                       | R                       |
| Wheel and steering bearings      |                       |                       |                        |                        | A                       |                         |                         |                         | A                       |                         |                         |
| Front forks oil                  |                       |                       |                        |                        | R                       |                         |                         |                         | R                       | R                       |                         |
| Starter motor and generator      |                       |                       |                        |                        | A                       |                         |                         |                         | A                       |                         |                         |
| Brake system fluid               | A                     | A                     | A                      | R                      | A                       | A                       | R                       | A                       | A                       | R                       | A                       |
| Brake pads                       | A                     | A                     | A                      | A                      | A                       | A                       | A                       | A                       | A                       | A                       | A                       |

**A = Maintenance - Inspection - Adjustment - Possible replacement./ C = Cleaning./ R = Replacement.**  
**Occasionally check the electrolyte level in the battery and lubricate control joints and cables; every 500 km (300 miles) check the engine oil level.**

**The oil should be changed at least once a year, in any case.**

**Periodically check the tautness of the wheel spokes.**

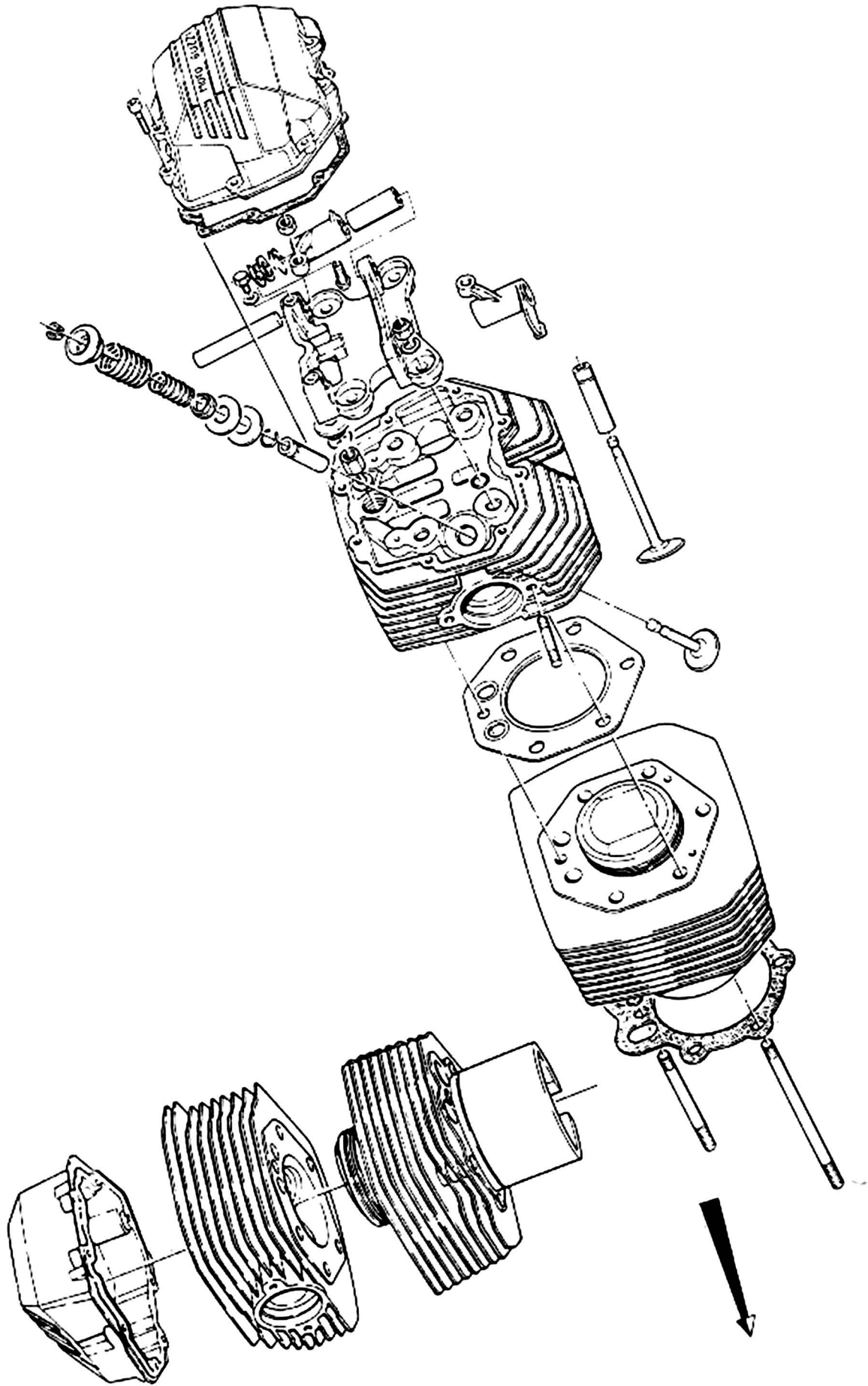
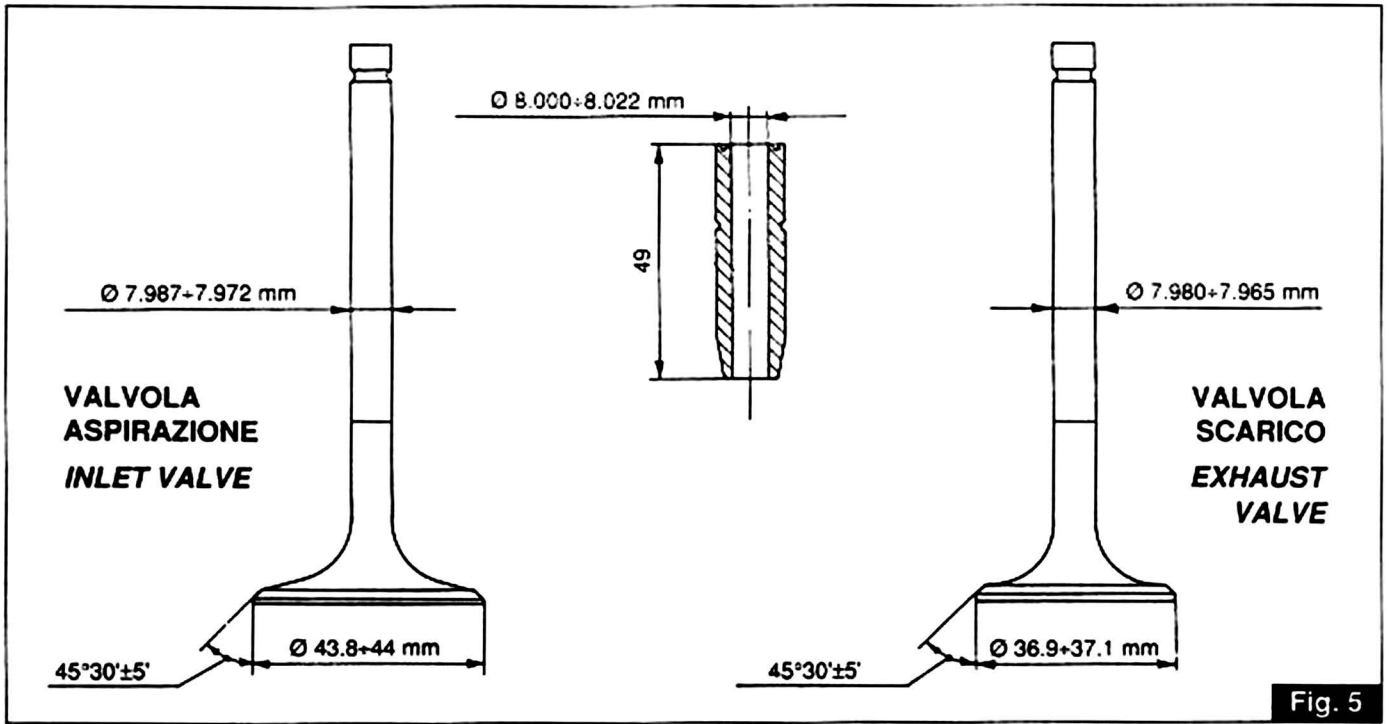
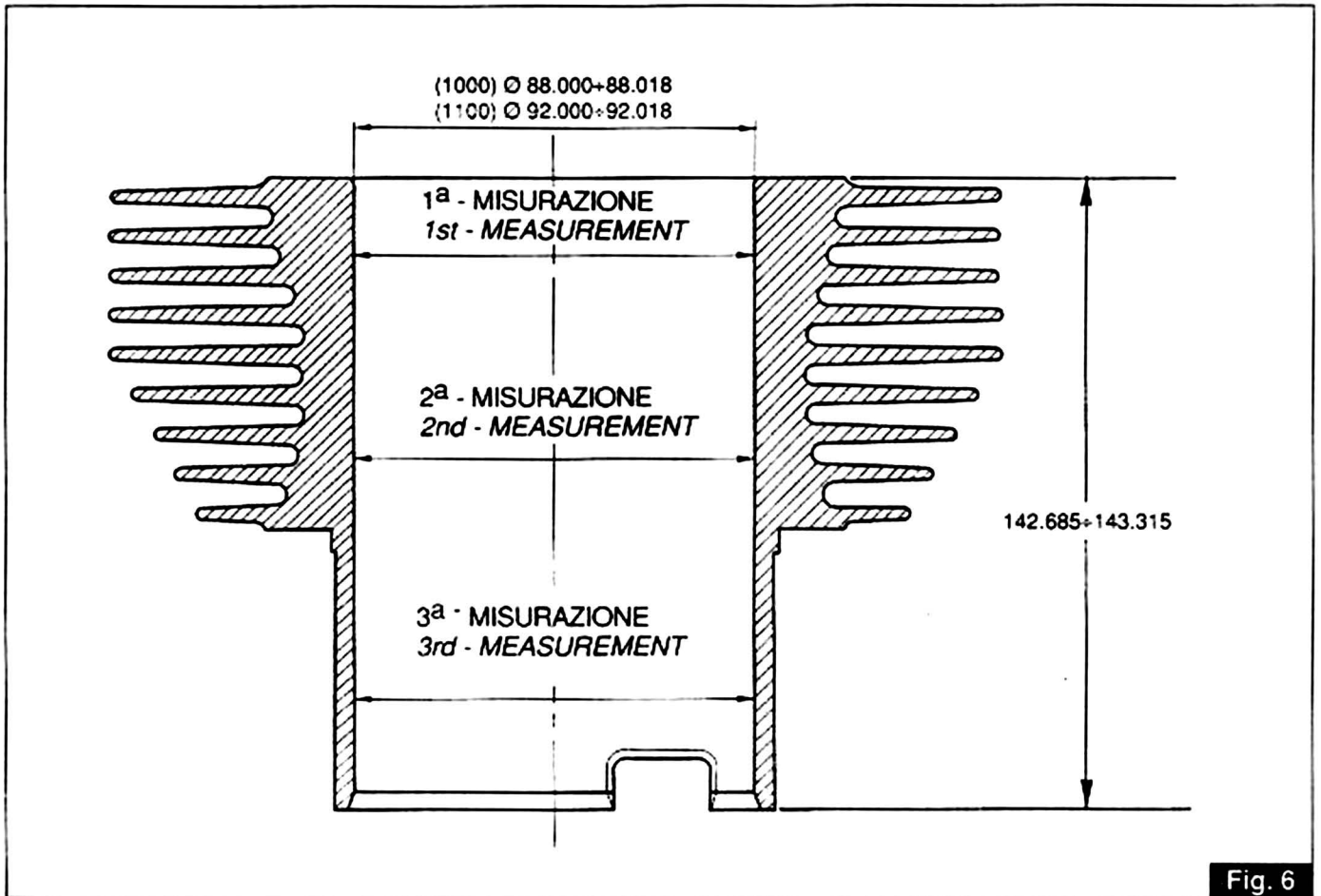


Fig. 4



12.12 CILINDRI

12.12 CYLINDERS





**Selezione cilindri (mm)**

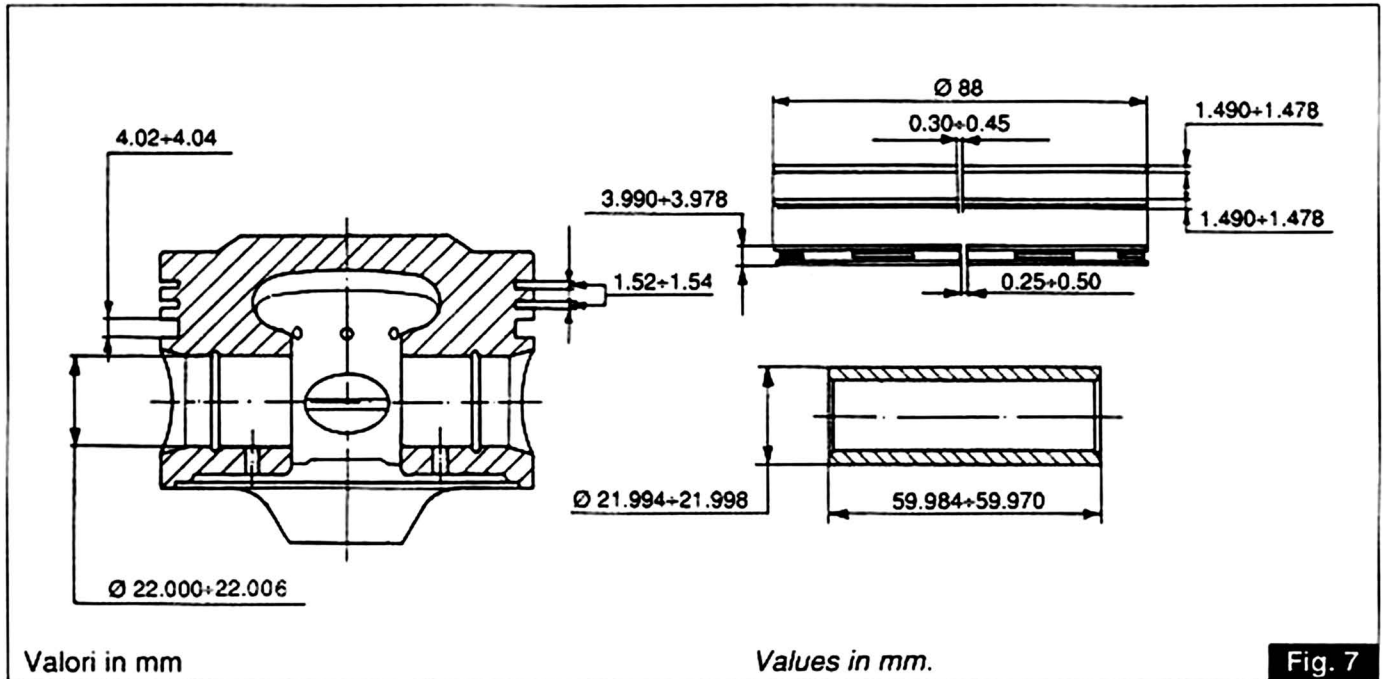
**Cylinders range (mm)**

|      | GRADO A / A SIZE | GRADO B / B SIZE | GRADO C / C SIZE |
|------|------------------|------------------|------------------|
| 1000 | 88,000+88,006    | 88,006+88,012    | 88,012+88,018    |
| 1100 | 92,000+92,006    | 92,006+92,012    | 92,012+92,018    |

**12.13 PISTONI**

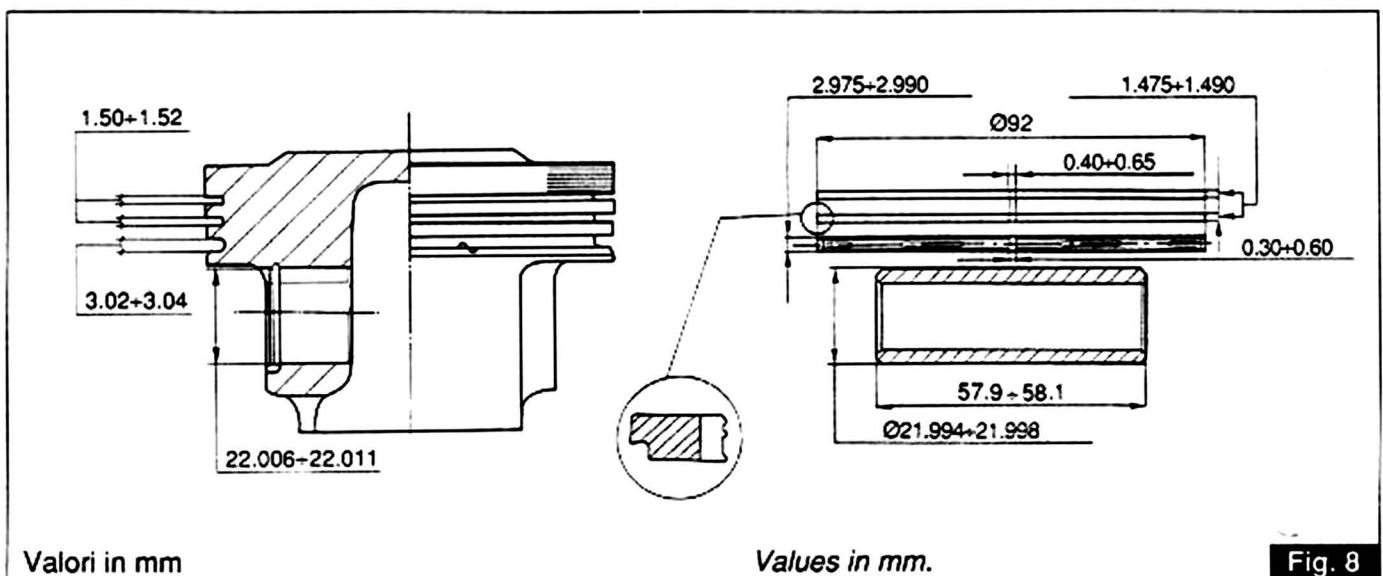
**12.13 PISTONS**

**CALIFORNIA 1000**



**Fig. 7**

**CALIFORNIA 1100**



**Fig. 8**

**Selezione pistoni (mm)**

**Pistons range (mm)**

|      | GRADO A / A SIZE | GRADO B / B SIZE | GRADO C / C SIZE |
|------|------------------|------------------|------------------|
| 1000 | 87,968+87,974    | 87,974+87,980    | 87,980+87,986    |
| 1100 | 91,966+91,972    | 91,972+91,978    | 91,978+91,984    |

## 12.16 MONTAGGIO DELLE BIELLE SULL'ALBERO MOTORE

Il gioco di montaggio tra cuscinetto e perno di biella è di mm minimo 0,022, massimo 0,064.

Il gioco tra i rasamenti delle bielle e quelli dell'albero motore è di mm 0,30+0,50.

Montare le bielle sull'albero motore, bloccare i dadi sui cappelli con chiave dinamometrica con coppia di serraggio di Kgm 4,6+4,8.

**N.B.** - Guardando il motore dal lato frizione i piani fresati (delle bielle e cappelli) devono essere sullo stesso lato e i fori di lubrificazione praticati sulle bielle dovranno essere rivolti verso destra.

## 12.16 FITTING OF THE CONNECTING RODS ON THE CRANKSHAFT

The assembly clearance between the bearing and the connecting rod pin ranges from a minimum of 0.022 mm to a maximum of 0.064 mm.

The clearance between the connecting rod shim adjustment and those of the crankshaft is 0.30+0.50 mm. Fit the connecting rods on the crankshaft, tighten the nuts on the caps with a dynamometric wrench using a tightening torque of 4.6+4.8 kgm.

**N.B.** - Looking at the engine from the clutch side, the milled surfaces (of the connecting rods and caps) must be on the same side and the lubrication holes made in the connecting rods must be turned towards the right.

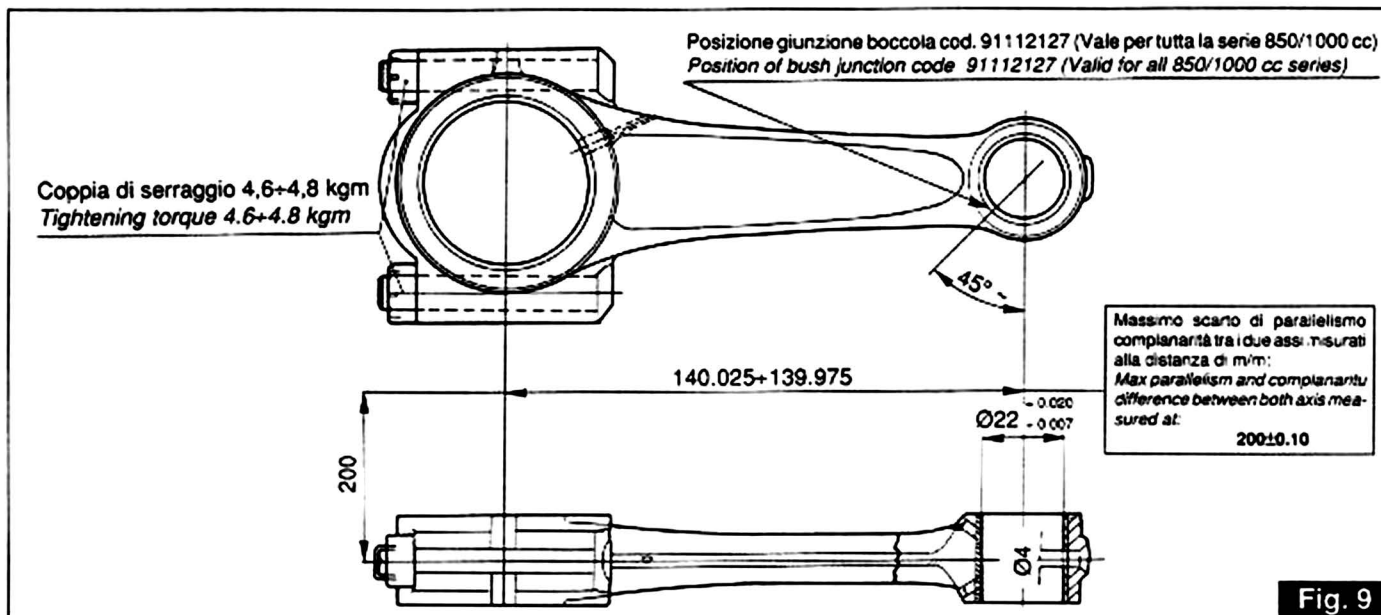


Fig. 9

### DIAMETRO BOTTONE DI MANOVELLA:

| Ø STANDARD    | MINORATO mm 0,254 | MINORATO mm 0,508 | MINORATO mm 0,762 |
|---------------|-------------------|-------------------|-------------------|
| 44,008+44,020 | 43,754+43,766     | 43,500+43,512     | 43,246+43,258     |

### CRANKSHAFT PIN DIAMETER:

| STANDARD DIA. | UNDER SIZED 0.254 mm | UNDER SIZED 0.508 mm | UNDER SIZED 0.762 mm |
|---------------|----------------------|----------------------|----------------------|
| 44,008+44,020 | 43,754+43,766        | 43,500+43,512        | 43,246+43,258        |

### Dati di accoppiamento tra spinotto e boccia

| Ø INTERNO DELLA BOCCIA PIANTATA E LAVORATA mm | Ø SPINOTTO mm    | GIUOCO FRA SPINOTTO E BOCCIA mm |
|---|------------------|---------------------------------|
| 22,007<br>22,020                              | 21,994<br>21,998 | 0,009+0,26                      |

### Gudgeon pin and bushing coupling data

| INTERNAL DIA. OF BUSHING PRESSED AND MACHINED mm | GUDGEON PIN DIA. mm | CLEARANCE BETWEEN GUDGEON PIN AND BUSHING mm |
|--|---------------------|--|
| 22,007<br>22,020                                 | 21,994<br>21,998    | 0,009+0,26                                   |

### Spessori dei cuscinetti di biella

| CUSCINETTO NORMALE (PRODUZIONE) mm | cuscinetti per Ø perno di biella minorato di mm |                |                |
|------------------------------------|---|----------------|----------------|
|                                    | 0,254   | 0,508          | 0,762          |
| da 1,535<br>a 1,544                | 1,662<br>1,671                                  | 1,789<br>1,798 | 1,916<br>1,925 |

### Thicknesses of the connecting rod bearings.

| NORMAL BEARING (PRODUZIONE) mm | bearings for connecting rod pin dia. undersized by mm |                |                |
|--------------------------------|---|----------------|----------------|
|                                | 0,254   | 0,508          | 0,762          |
| from 1,535<br>to 1,544         | 1,662<br>1,671  | 1,789<br>1,798 | 1,916<br>1,925 |

## 12.18 CONTROLLO PESO PER L'EQUILIBRA- TURA DELL'ALBERO MOTORE

Le bielle complete di dadi e bulloni devono risultare equilibrate nel peso.

È ammessa tra loro una differenza di grammi 3.

Per equilibrare staticamente l'albero motore occorre applicare sul bottone di manovella un peso di:

### CALIFORNIA 1000

- Kg. 1,704 per albero motore marcato «4» e bielle aventi peso di 591+600 gr.
- Kg. 1,723 per albero motore marcato «5» e bielle aventi peso di 601+610 gr.
- Kg. 1,742 per albero motore marcato «6» e bielle aventi peso di 611+620 gr.
- Kg. 1,760 per albero motore marcato «7» e bielle aventi peso di 621+630 gr.

### CALIFORNIA 1100

- Kg. 1,704 per albero motore marcato «4» e bielle aventi peso di 591+600 gr.
- Kg. 1,723 per albero motore marcato «5» e bielle aventi peso di 601+610 gr.
- Kg. 1,742 per albero motore marcato «6» e bielle aventi peso di 611+620 gr.
- Kg. 1,760 per albero motore marcato «7» e bielle aventi peso di 621+630 gr.
- Kg. 1,780 per albero motore marcato «8» e bielle aventi peso di 631+640 gr.

## 12.18 WEIGHT CHECK FOR CRANKSHAFT BALANCING

The connecting rods complete with nuts and bolts must have a balanced weight.

There is a tolerance of 3 grams.

For a static balancing of the crankshaft, the pin must bear a weight of:

### CALIFORNIA 1000

- 1.704 kg for crankshaft marked «4» and connecting rods with a weight of 591+600 g.
- 1.723 kg for crankshaft marked «5» and connecting rods with a weight of 601+610 g.
- 1.742 kg for crankshaft marked «6» and connecting rods with a weight of 611+620 g.
- 1.760 kg for crankshaft marked «7» and connecting rods with a weight of 621+630 g.

### CALIFORNIA 1100

- 1.704 kg for crankshaft marked «4» and connecting rods with a weight of 591+600 g.
- 1.723 kg for crankshaft marked «5» and connecting rods with a weight of 601+610 g.
- 1.742 kg for crankshaft marked «6» and connecting rods with a weight of 611+620 g.
- 1.760 kg for crankshaft marked «7» and connecting rods with a weight of 621+630 g.
- 1.780 kg for crankshaft marked «8» and connecting rods with a weight of 631+640 g.

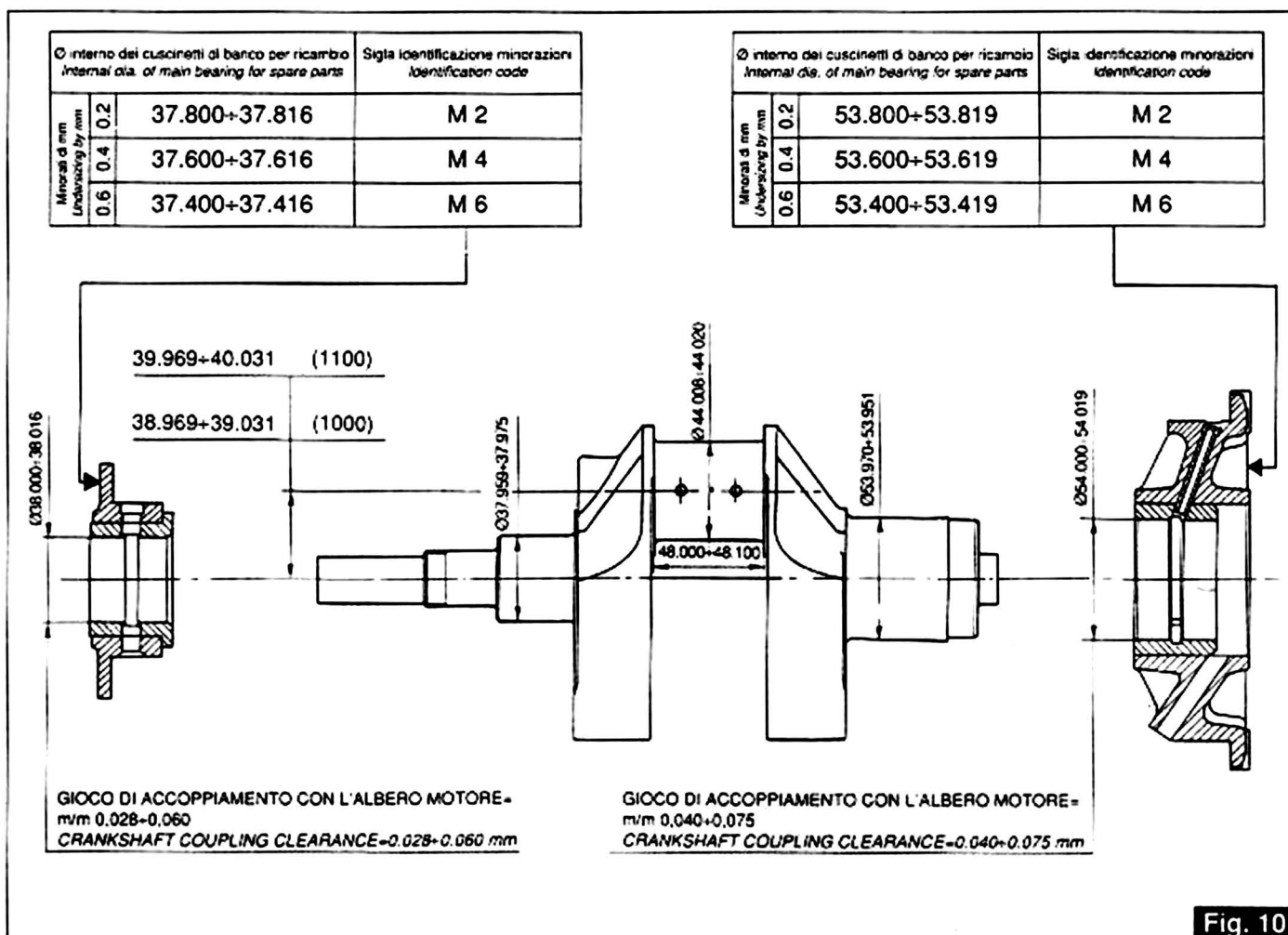


Fig. 10

## 13 DISTRIBUZIONE

### 13.1 DATI DELLA DISTRIBUZIONE

I dati della distribuzione (riferiti al giuoco di controllo di mm 1,5 tra bilancieri e valvole) sono i seguenti (vedere fig. 11).

#### Aspirazione:

- apre 20° prima del P.M.S.
- chiude 50° dopo il P.M.I.

#### Scarico:

- apre 44° prima del P.M.I.
- chiude 10° dopo il P.M.S.

■ Aspirazione: mm 0,10

■ Scarico: mm 0,15

## 13 TIMING

### 13.1 TIMING DATA

The timing data (referring to the control clearance of 1,5 mm between rocker arms and valves) are as follows (see fig. 11):

#### Intake:

- it opens 20° before the TDC (top dead center)
- it closes 50° after the BDC (bottom dead center)

#### Exhaust:

- it opens 44° before the BDC
- it closes 10° after the TDC

■ Intake: mm 0,10; (USA VERSION: mm 0,05)

■ Exhaust: mm 0,15; (USA VERSION: mm 0,10)

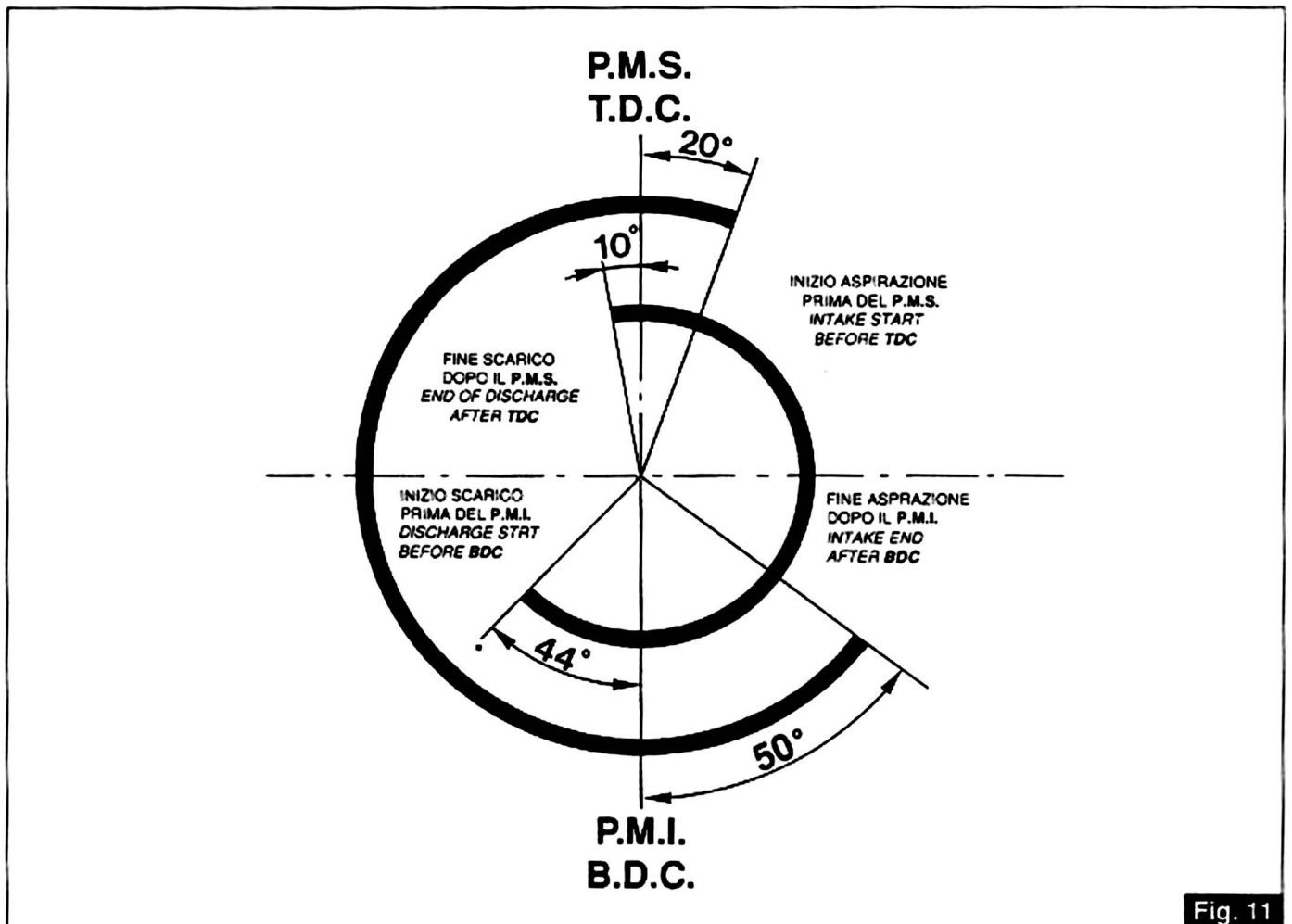


Fig. 11

N.B. I primi esemplari della serie "California 1000" sono stati equipaggiati con l'albero a camme cod. 29 05 33 51.

N.B. The first models of the "California 1000" series have been equipped with cam shaft code 29 05 33 51.

14.1 POMPA OLIO DI MANDATA

Verifiche e controlli

Se si riscontrano difetti dovuti alla pompa controllare: l'altezza degli ingranaggi che deve risultare contenuta entro mm 15,973+16,000; e quello delle sedi sul corpo pompa che deve risultare entro mm 16,032+16,075.

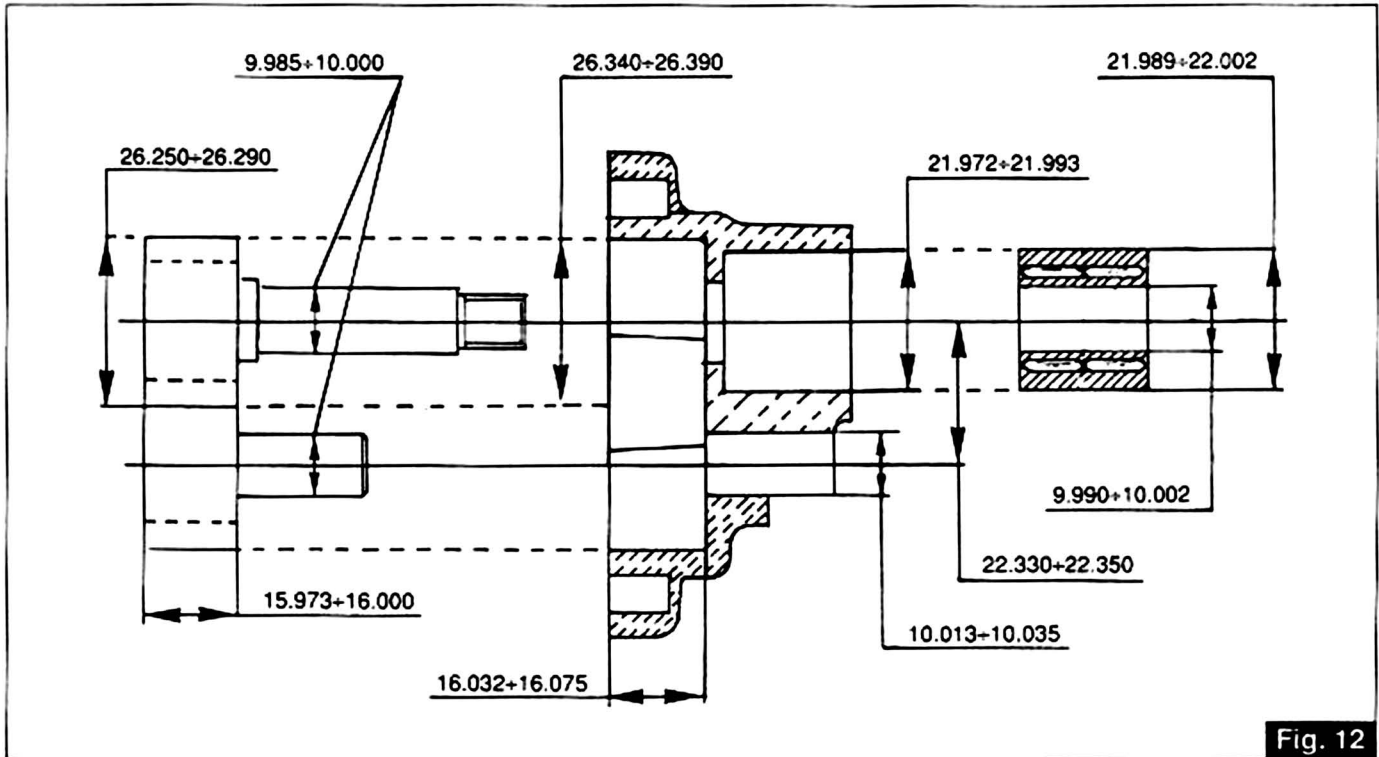
Qualora detti particolari non risultassero contenuti in tali valori, occorre senz'altro sostituirli.

14.1 OIL DELIVERY PUMP

Inspections and controls

In case of improper operation of the oil pump, check accurately the following: depth of gears should be 15.973+16.000 mm; gear housing in pump body should be 16.032+16.075 mm.

If not within the above sizes, the parts should be replaced.

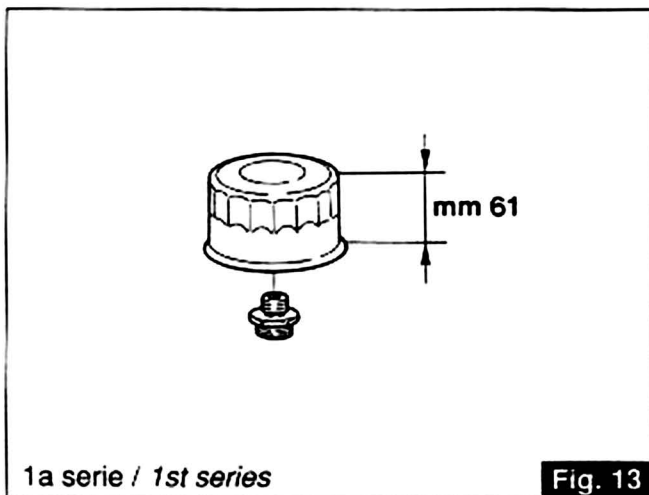


FILTRO A CARTUCCIA

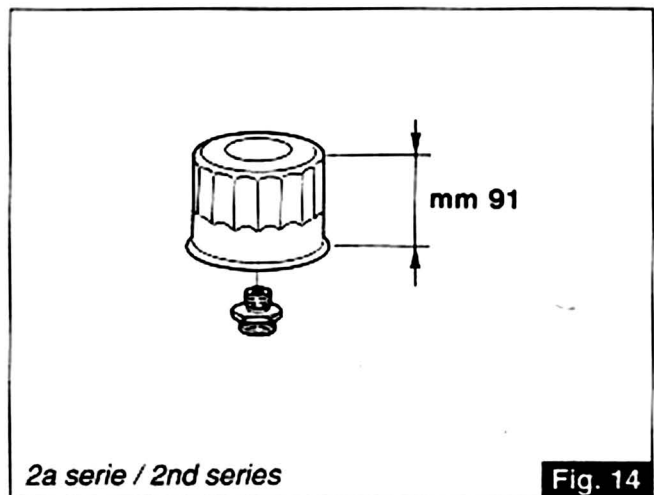
È stato introdotto in produzione un nuovo filtro olio a cartuccia che varia dal precedente per l'altezza totale e per il raccordo di attacco alloggiato nella coppa olio.

CARTRIDGE FILTER

A new cartridge oil filter is being produced, which differs from the previous one for the total height and the connection union located in the oil sump.



N.B. Il nuovo filtro cod. 30 15 30 00 unitamente al nuovo raccordo cod. 30 00 38 00 possono essere montati su tutti i motori della serie V 850 V 1000 che prevedono la flangia tra basamento e coppa olio.



N.B. The new filter, code 30 15 30 00, together with the new union, code 30 00 38 00, can be assembled on all motors series V 850 and V 1000 provided with flange between base and oil sump.

## 15 ALIMENTAZIONE

### 15.1 VERSIONE A CARBURATORI

N.2 tipo Dell'Orto «PHF 36 DD» (destra) - «PHF 36 DS» (sinistra).

#### Regolazione del CO e del regime minimo

- Regime minimo previsto: 900+1000 g/m.
- Il valore del CO dovrà essere compreso tra 1,5%+2,5%.

**N.B. - La regolazione va effettuata con il motore a temperatura di esercizio.**

#### Dati di regolazione

|                               |                 |
|-------------------------------|-----------------|
| Diffusore                     | Ø mm 36         |
| Valvola gas                   | 60/3            |
| Valvola gas (USA) (1100)      | 50/3            |
| ● Polverizzatore              | 266 AR          |
| ● Polverizzatore (USA) (1100) | 262 AB 1        |
| Getto massimo                 | 130             |
| Getto massimo (CH) (1100)     | 125             |
| Getto minimo                  | 50              |
| Getto minimo (USA) (1100)     | 48              |
| Getto avviamento              | 70              |
| Spillo conico                 | K 18 (2ª tacca) |
| Spillo conico (USA) (1100)    | K 27 (3ª tacca) |
| Galleggiante                  | gr 8,5          |

Vite regolazione miscela minimo:

apertura da 1 giro e 3/4 a 2 giri e 3/4.

(1100 USA) apertura 1 giro.

(1100 CH) apertura 1 giro e 1/2.

- In caso di irregolarità di carburazione a regimi intermedi è previsto il montaggio del polverizzatore 268 AR, codice di ordinazione 30 93 55 10, in luogo del polverizzatore 266 AR.

## 15 FUEL FEEDING

### 15.1 CARBURATORS VERSION

2 Dell'Orto carburetors, PHF 36 DD (right) and PHF 36 DS (left).

#### Adjusting the CO and the idle setting

- Envisaged idle state: 900+1000 rpm.
- The CO value should be between 1,5%+2,5%; (1100 USA VERSION: 1%).

**N.B. - The idle setting should be adjusted when the engine is at running temperature.**

#### Setting data

|                                 |                  |
|---------------------------------|------------------|
| Atomizer                        | Ø 36 mm          |
| Throttle valve                  | 60/3             |
| Throttle valve (USA) (1100)     | 50/3             |
| ● Spray nozzle                  | 266 AR           |
| ● Spray nozzle (USA) (1100)     | 262 AB 1         |
| Main jet                        | 130              |
| Main jet (CH) (1100)            | 125              |
| Idle jet                        | 50               |
| Idle jet (USA) (1100)           | 48               |
| Starting jet                    | 70               |
| Cone-shaped needle              | K 18 (2nd notch) |
| Cone-shaped needle (USA) (1100) | K 27 (3rd notch) |
| Float                           | 8,5 gr.          |

Idle mixture setscrew:

opening from 1 3/4 to 2 3/4 turns.

(1100 USA) opening 1 turns.

(1100 CH) opening 1 1/2 turns.

- In case of carburation irregularity at intermediate r.p.m., it is foreseen the 268 AR atomiser assembly, part code 30 93 55 10, in place of the 266 AR atomiser.

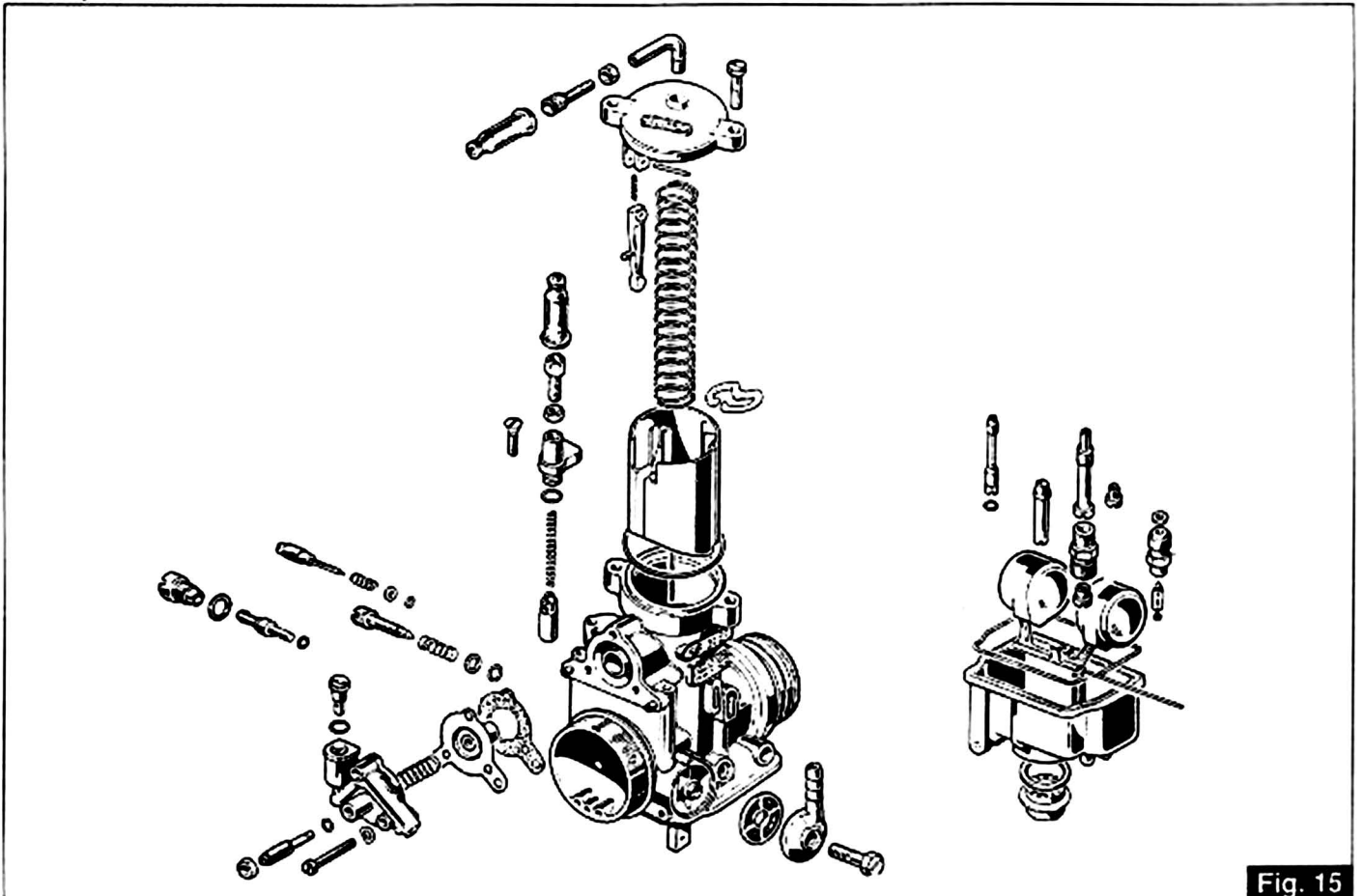


Fig. 15

## 15.2 VERSIONE AD INIEZIONE ELETTRONICA

Per quanto riguarda le informazioni di carattere generale relative al sistema di iniezione/accensione elettronica, consultare il manuale di officina cod. 29 92 01 60 tenendo presenti le seguenti indicazioni.

### Rubinetti carburante

Il motoveicolo è equipaggiato con una elettropompa che regola l'afflusso del carburante dal serbatoio al motore.

**N.B. - Si consiglia di lasciare i rubinetti carburante sempre aperti.**

## CARBURAZIONE

### Regolazione potenziometro

Per un controllo più preciso, verificare, utilizzando un tester, che tra i poli «a» e «b» del potenziometro (3 e 2 sul connettore) vi sia una tensione di  $150\text{ mV} \pm 15$ , con connettore collegato e commutatore di accensione in posizione "ON"; in caso di necessità allentare le viti di tenuta e ruotare il corpo del potenziometro (con farfalla in posizione di completa chiusura) fino ad ottenere il valore suddetto.

Questa procedura di controllo è valida per tutti i modelli con impianto di iniezione/accensione IAW.

## 15.2 ELECTRONIC FUEL INJECTION VERSION

For general information regarding the electronic injection/ignition system, consult service manual code 29 92 01 60, keeping in mind the following directions.

### Fuel cocks

The vehicle is provided with an electric pump for adjusting the flow of the fuel from tank to engine.

**NOTE - It is recommended that the carburetor taps always be left open.**

## CARBURATION

### Potentiometer regulation

For a more precise check, verify by means of a tester that between poles «a» and «b» of the potentiometer (3 and 2 on the connector) there is a voltage of  $150\text{ mV} \pm 15$ , with connector attached and the ignition switch in the "ON" position; if necessary, loosen screws the tightening screws and turn the body of the potentiometer (with the throttle completely closed) until the above value is obtained.

This checking procedure is valid for all models having an IAW injection/ignition system.

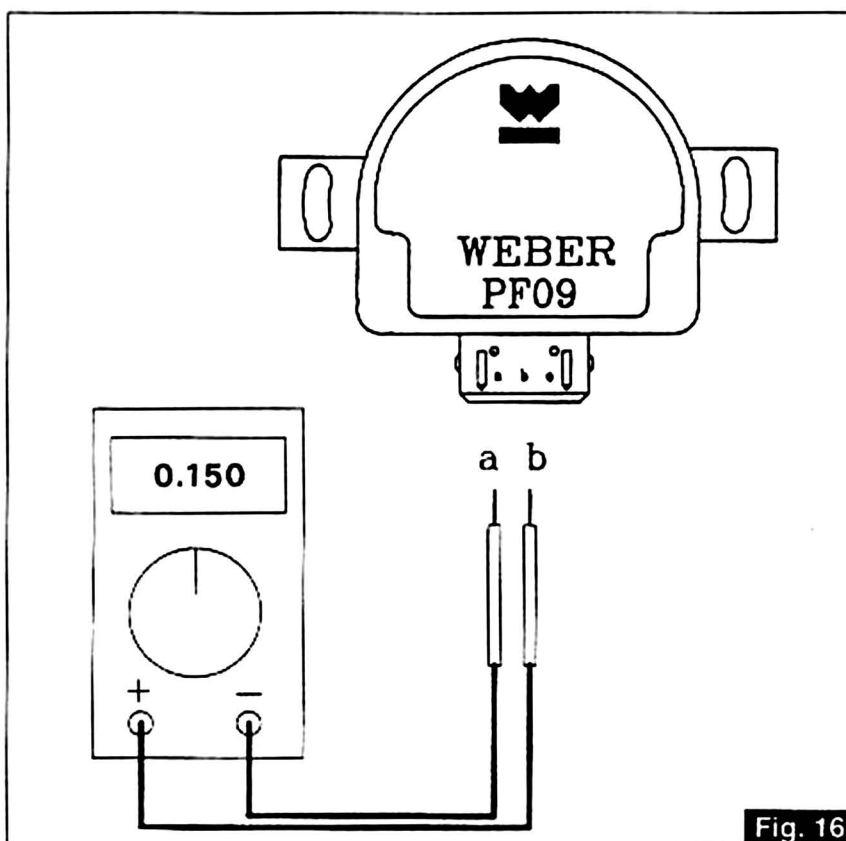


Fig. 16

### Regolazione del CO e del regime minimo

- Regime minimo previsto: 1000+1100 g/m.
- Il valore del CO dovrà essere compreso tra 0,5%+1,5%.

**N.B.** - la regolazione va effettuata con il motore a temperatura di esercizio.

### Adjusting the CO and the idle setting

- Envisaged idle state: 1000+1100 rpm.
- The CO value should be between 0,5%+1,5%; (1100 USA VERSION: 1%).

**N.B.** - The idle setting should be adjusted when the engine is at running temperature.

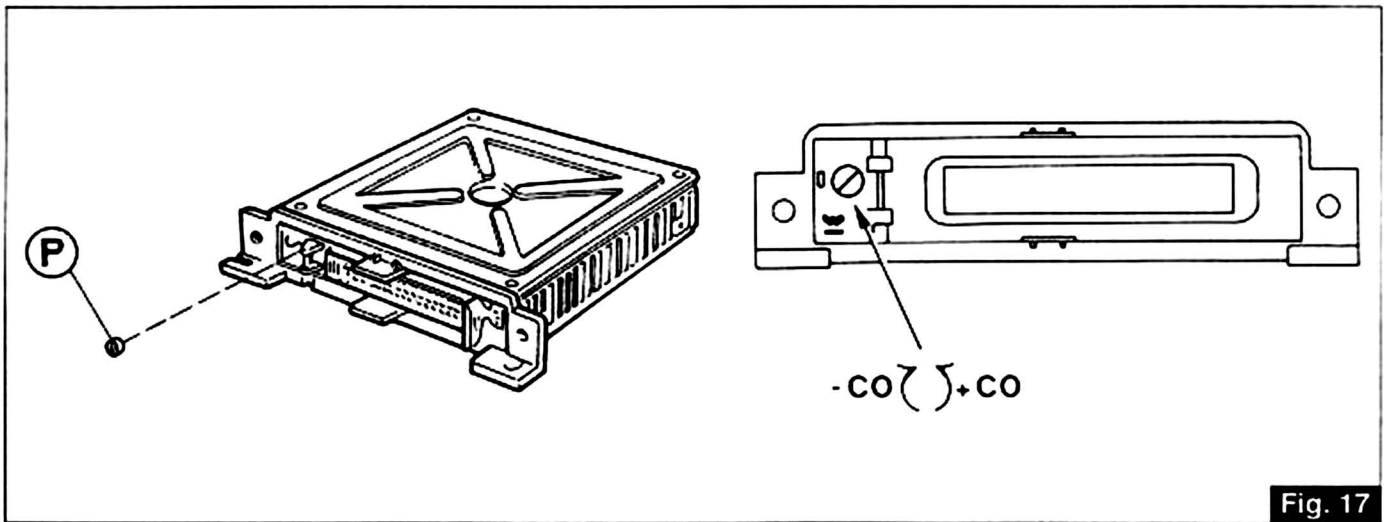


Fig. 17

Se il valore del CO non è quello previsto, togliere con estrema attenzione il tappo «P» di inviolabilità posto sul frontale della centralina e con cacciavite largo mm.4 max. regolare il trimmer fino ad ottenere il CO richiesto.

Tenere presente che ruotando in senso orario (avvitando) la miscela si smagrisce (il valore di CO si riduce).

Con tale operazione il rapporto aria benzina varia solo a regimi prossimi al minimo (fino a 2000 g/m). Il trimmer di regolazione CO ha una corsa attiva di 4,5 giri, dopo la quale interviene una frizione di sicurezza; non esiste, quindi, un fine corsa meccanico che indichi la fine della corsa attiva di detto trimmer.

If the CO value is not correct, very carefully remove cap «P» located on the front of the box and with a screwdriver (max. width 4 mm.) adjust the trimmer until obtaining the CO level required.

Be aware that clockwise rotation (tightening) causes a leaner mixture (reduction in CO level).

With such operation the fuel/air ratio changes only at speeds near idle speed (up to 2000 rpm). The CO adjustment trimmer has an active stroke of 4.5 turns, after which a safety clutch will activate; therefore, there is no mechanical stop to indicate the end of the active stroke of the trimmer.

### Sensore temperatura aria/olio

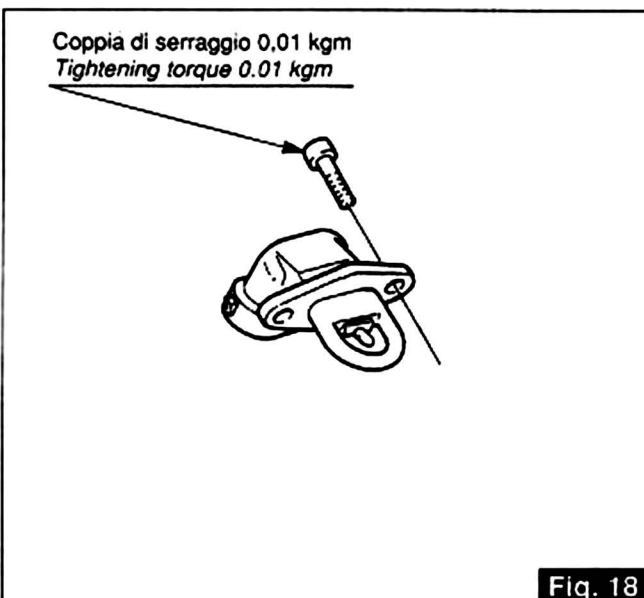


Fig. 18

### Air/Oil temperature sensor

| Simbolo elettronico / Electric symbol     |                              |
|---|------------------------------|
|   |                              |
| Caratteristica teorica / Theoretical data |                              |
| Temp. C°                                  | Resistenza / Resistance Kohm |
| -40                                       | 100,950                      |
| -30                                       | 53,100                       |
| -20                                       | 29,121                       |
| -10                                       | 16,599                       |
| 0   | 9,750                        |
| +10                                       | 5,970                        |
| +20                                       | 3,747                        |
| +25                                       | 3,000                        |
| +30                                       | 2,417                        |
| +40                                       | 1,598                        |
| +50                                       | 1,080                        |
| +60                                       | 0,746                        |
| +70                                       | 0,526                        |
| +80                                       | 0,377                        |
| +90                                       | 0,275                        |
| +100                                      | 0,204                        |
| +110                                      | 0,153                        |
| +125                                      | 0,102                        |



### Sostituzione filtro aria («A» di fig. 19)

Ogni 5000 km verificare lo stato dell'elemento filtrante e pulirlo eventualmente con aria compressa; ogni 10000 km se ne prescrive la sostituzione.

Tale filtro è montato in una apposita custodia sopra il gruppo motore; per accedervi occorre togliere la sella e il serbatoio carburante.

### Changing the air filter («A» of fig. 19)

Check the air filter every 5000 km and clean by blowing with compressed air; change every 10.000 km.

This filter is mounted in a special case above the motor group, the saddle and fuel tank must be removed in order to have access to it.

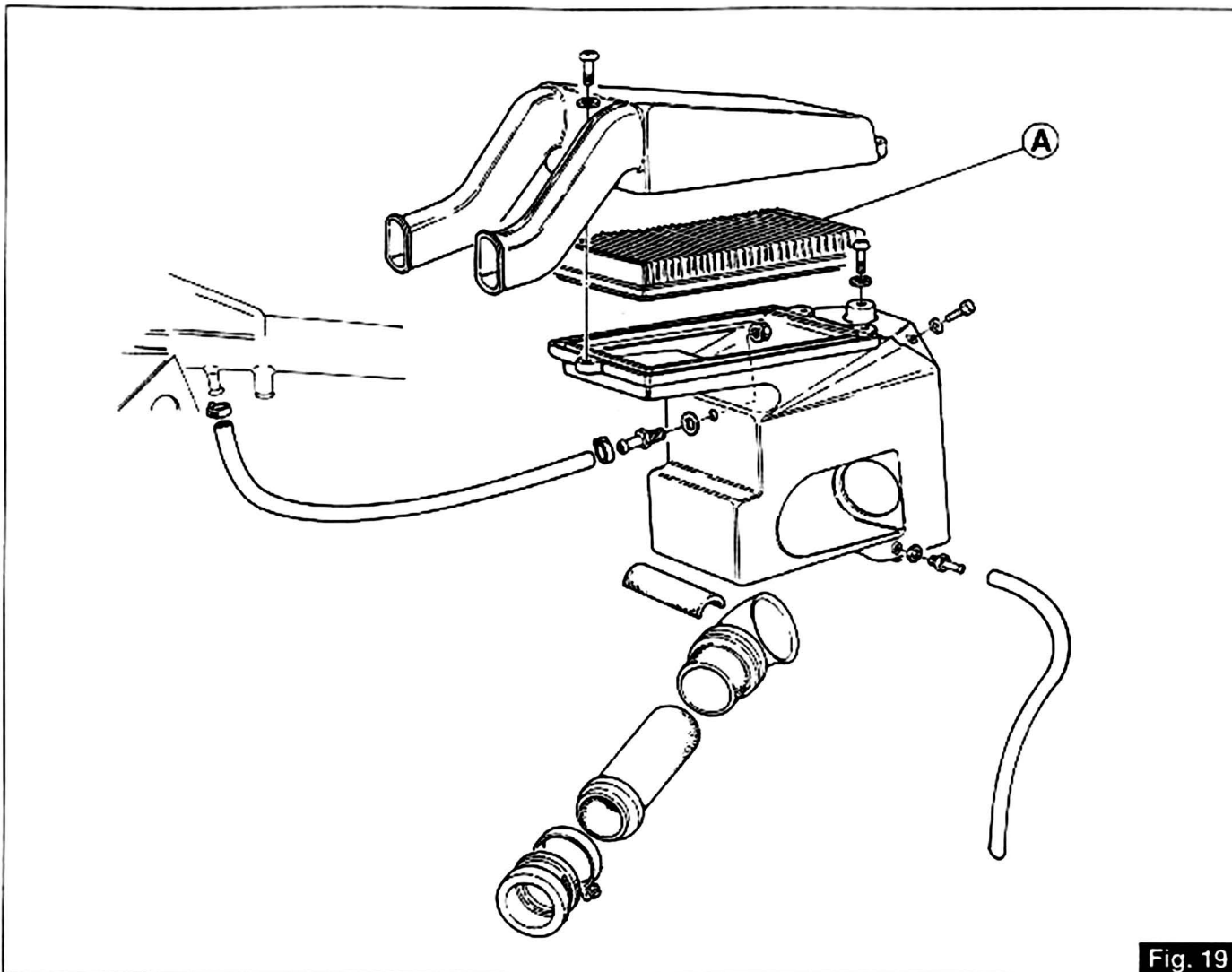


Fig. 19

### ATTENZIONE!

Per non provocare danneggiamento all'impianto di iniezione/accensione elettronica, osservare le seguenti precauzioni:

- In caso di smontaggio o rimontaggio della batteria, accertarsi che il commutatore di accensione sia in posizione OFF;
- non scollegare la batteria con motore in moto;
- accertarsi della perfetta efficienza dei cavi di collegamento;
- non eseguire saldature ad elettrico sul veicolo;
- non utilizzare dispositivi elettrici di ausilio per l'avviamento;
- nel caso di montaggio di dispositivi antifurto od altri dispositivi elettrici, non interferire assolutamente con l'impianto elettrico dell'accensione/iniezione.

Nell'impianto di iniezione/accensione elettronica non è possibile variare la taratura della carburazione (rapporto aria/benzina).

### WARNING!

In order not to cause damages to the electronic ignition system, follow the precautions hereunder:

- In case of battery removal or refitting, be sure that the ignition switch is in position «OFF»;
- do not disconnect the battery with engine on;
- be sure of the perfect efficiency of earth cables of electronic boxes;
- do not electric weld on the vehicle;
- do not use other electric devices for starting;
- in case of assembling of antitheft devices or other electric devices, absolutely do not touch the electric ignition/injection system.

In the electronic injection/ignition system is not possible to adjust the carburettor setting (air/gasoline ratio).

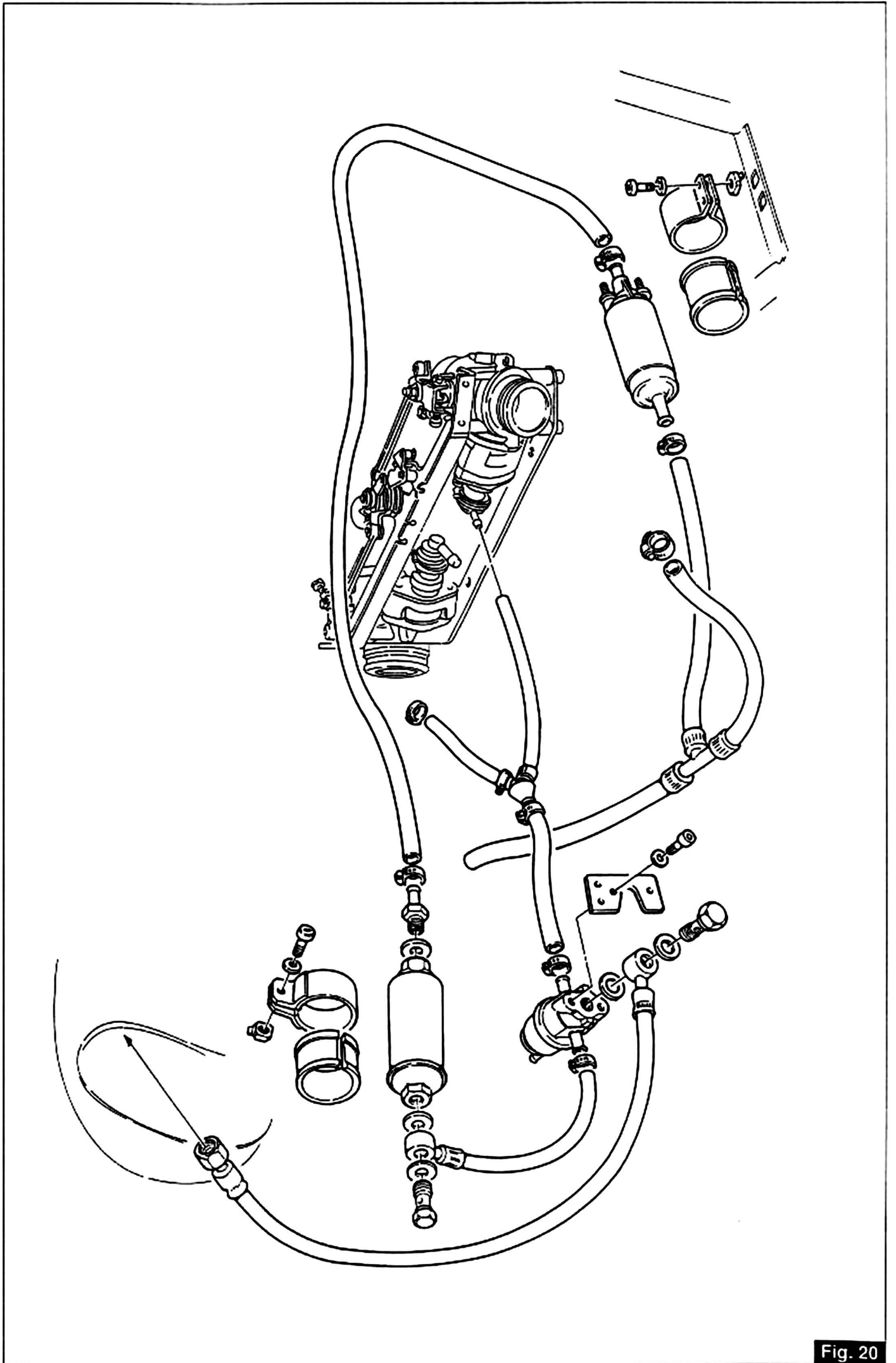


Fig. 20

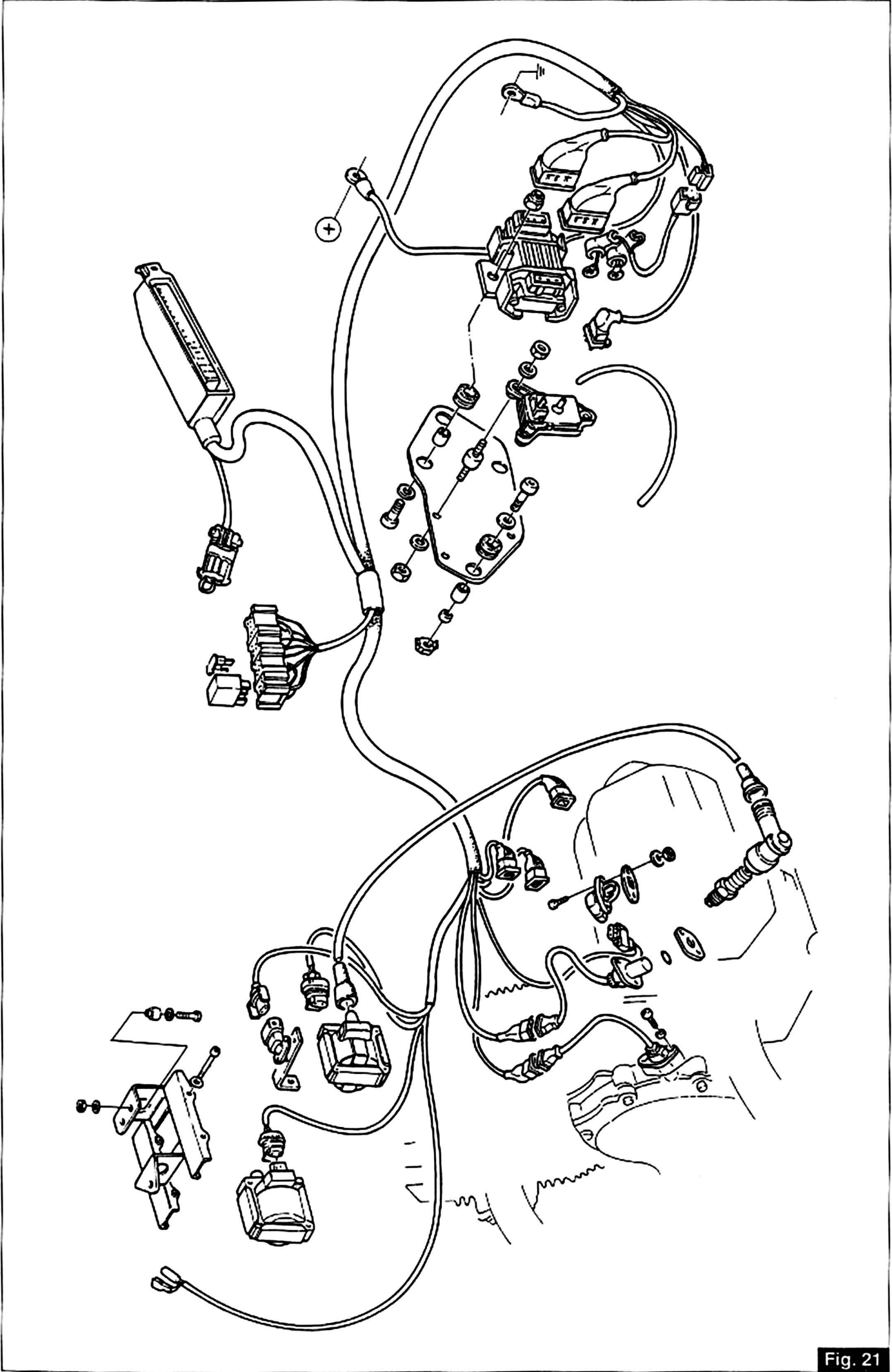


Fig. 21

Albero frizione con nuovo parastrappi.

Clutch shaft with a new torsional absorber.

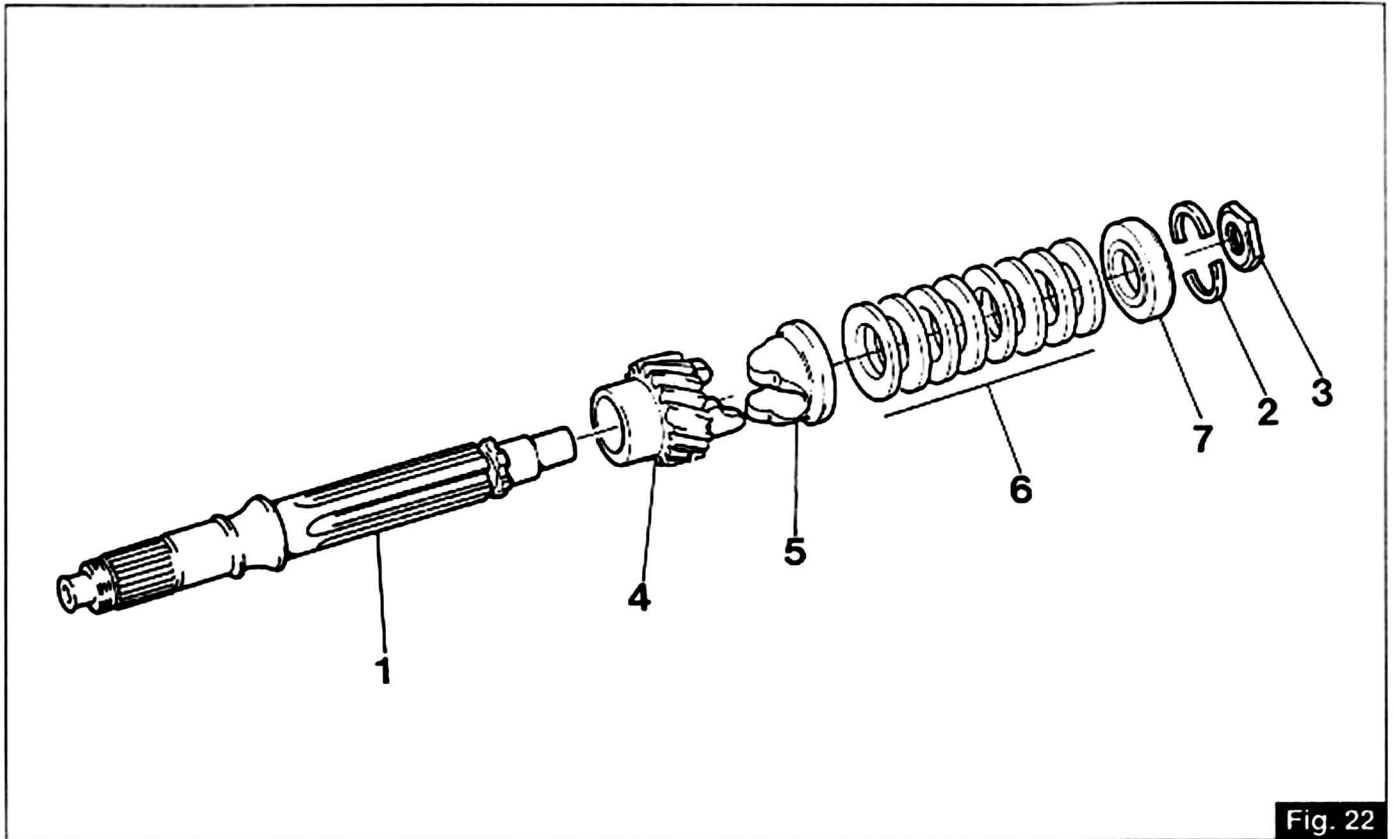


Fig. 22

Pregiamo prendere nota che a partire dal cambio n° T 119206 è stato introdotto in produzione un nuovo parastrappi.

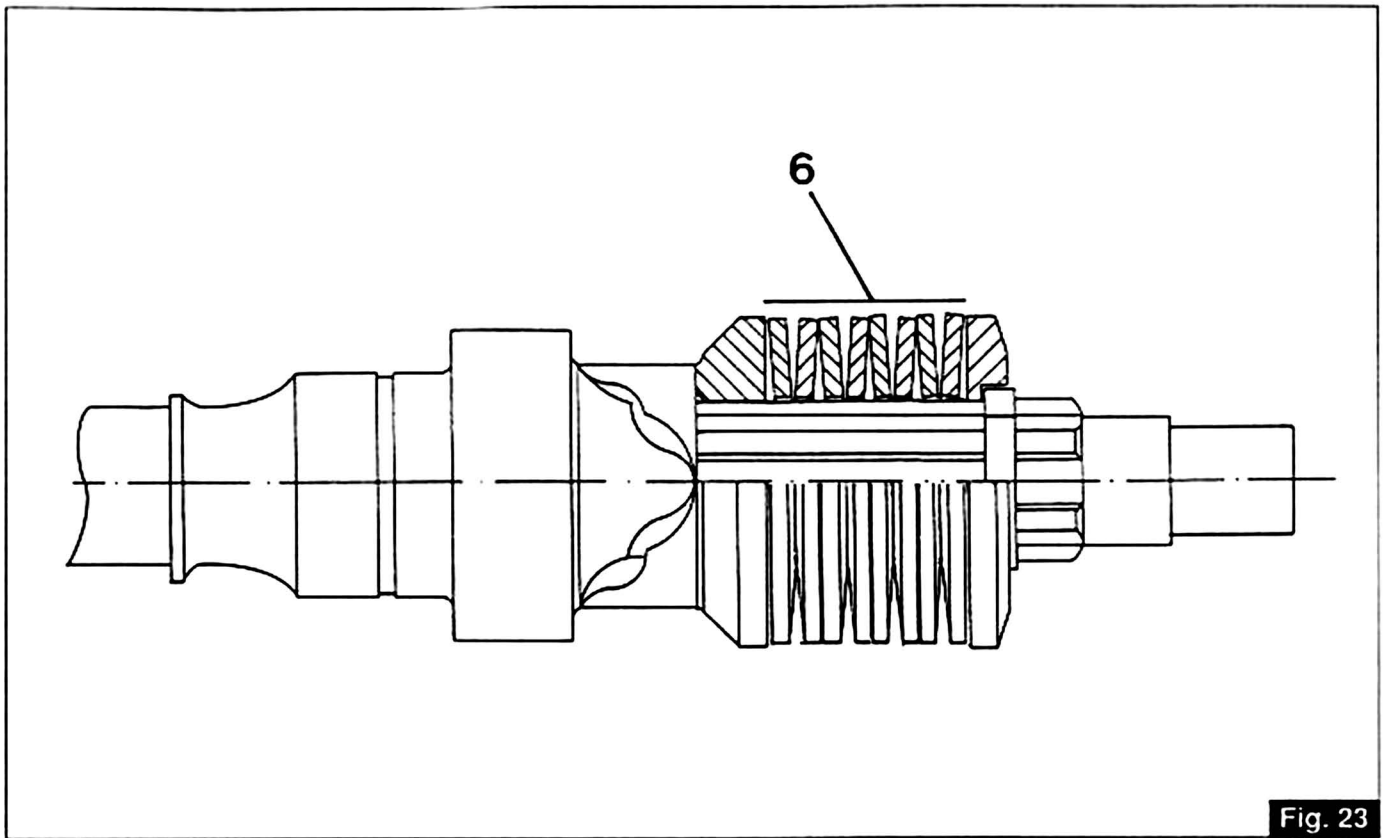
I nuovi componenti della modifica hanno i seguenti codici di ordinazione (i particolari 1, 2, 3 restano invariati):

|        |             |                              |
|--------|-------------|------------------------------|
| Pos. 4 | 30 21 11 60 | Ingranaggio di rinvio (Z 17) |
| " 5    | 30 21 12 60 | Manicotto ad innesti         |
| " 6    | 30 21 15 60 | Molla a tazza (q.tà 8)       |
| " 7    | 30 21 16 60 | Piattello                    |

Will you please take note that as from gear shift No. T 119206 a new flexible coupling has been put into production.

The new parts of modification have the following codes (the parts 1, 2, 3 are unchanged):

|        |             |                     |
|--------|-------------|---------------------|
| Pos. 4 | 30 21 11 60 | Drive gear (Z 17)   |
| " 5    | 30 21 12 60 | Coupling muff       |
| " 6    | 30 21 15 60 | Cup spring (q.ty 8) |
| " 7    | 30 21 16 60 | Plate               |



La fig. 23 mostra la corretta posizione di montaggio delle molle a tazza pos. 6.

La modifica, che consente un funzionamento più progressivo del parastrappi, è prevista anche per gli altri veicoli serie 850 e 1000 cc, e può essere attuata pure sui veicoli circolanti.

*The fig. 23 shows the right assembly position of the cup springs pos. 6.*

*The modification, that assures a more progressive working of the torsional absorber, is foreseen also for the others vehicles 850 and 1000 cc series, and it can be carried out also on the running vehicles.*

**Registrazione ammortizzatore posteriore** (fig. 24)  
Il motociclo è equipaggiato con ammortizzatori aventi la regolazione separata del precarico molle e della frenatura idraulica.

Per regolare il precarico delle molle, agire manualmente sulla ghiera «A».

Ruotando in senso antiorario (guardando dall'alto) si aumenta il precarico delle molle; ruotando in senso orario, viceversa, si riduce.

Per regolare la frenatura idraulica dell'ammortizzatore, agire sul pomolo comando regolazione «B».

In funzione delle necessità e del carico sulla moto, esistono molteplici posizioni di regolazione; dalla posizione «1» molto morbida (frenatura idraulica minima) alla posizione «5» molto rigida (frenatura idraulica massima).

La pressione di carica e di esercizio degli ammortizzatori posteriori è di 5+7 BAR da controllare con apposito manometro; per una eventuale ricarica utilizzare azoto o aria disidratata.

**N.B. - E' sempre opportuno, per una buona stabilità del motociclo, assicurarsi che entrambi gli ammortizzatori siano regolati nella medesima posizione sia per quanto riguarda il precarico molle che per la taratura della frenatura idraulica.**

**Adjusting the rear shock absorbers** (fig. 24)

The motorcycle is equipped with shock absorbers with separate adjustment of the springs pre-loading and the action of the dampers.

To adjust the springs pre-loading, turn ringnut «A» manually.

Rotating in a counter-clockwise direction (looking down from above) the preloading of the springs is increased; viceversa, rotating in a clockwise direction, it is reduced. To adjust the hydraulic braking of the suspension, turn adjustment control knob «B». According to needs and the load on the motorcycle, there are several setting positions; from position «1» very soft (minimum damping) to position «5» very hard (maximum damping).

The filling and operating pressure of the rear shock absorbers is 5+7 BAR, to be checked using the correct gauge; for filling, use nitrogen or dehydrated air.

**N.B. - Each shock absorber should have the same spring loading and damper setting as the other shock absorber to ensure maximum stability of the vehicle.**

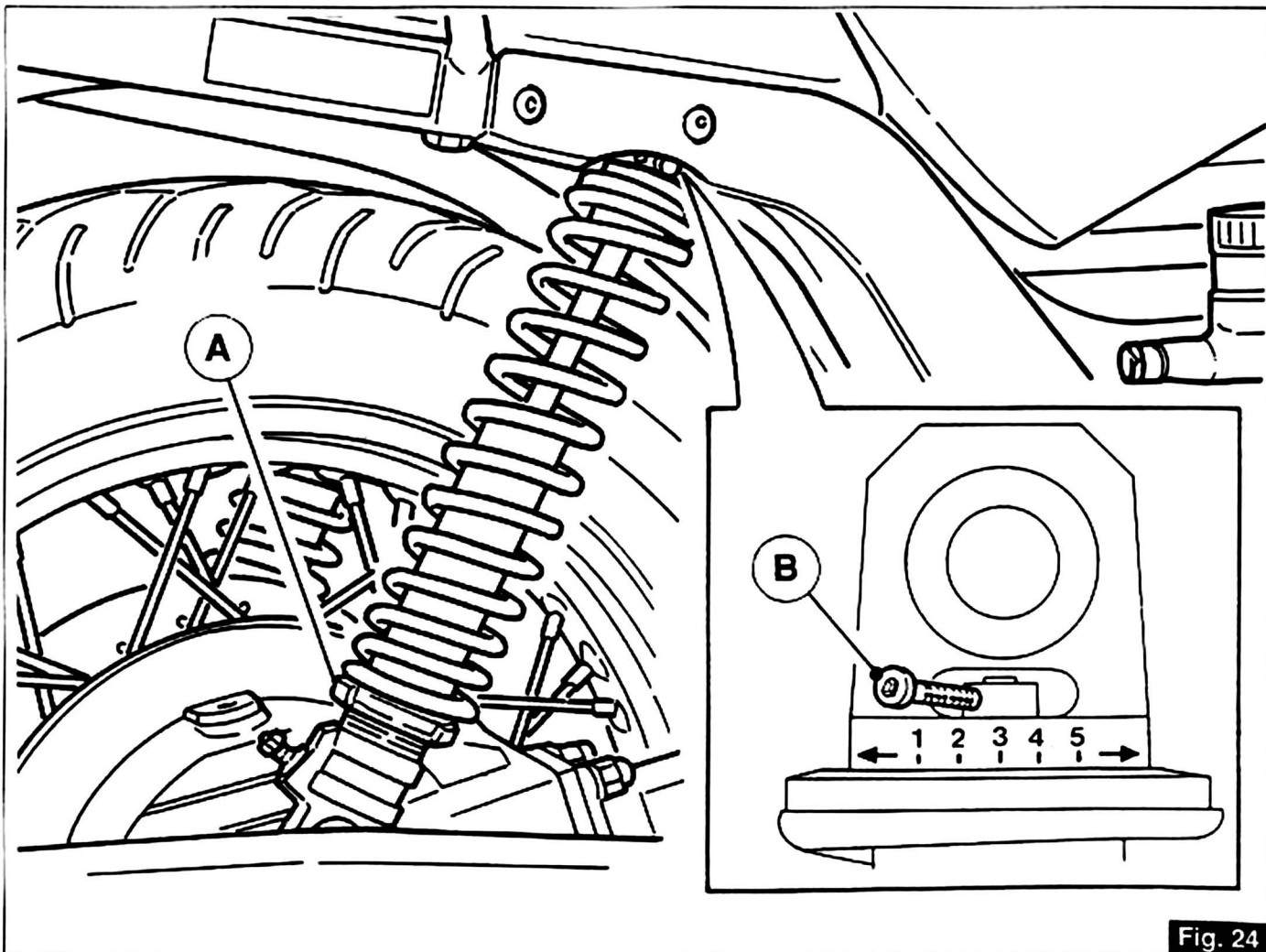


Fig. 24

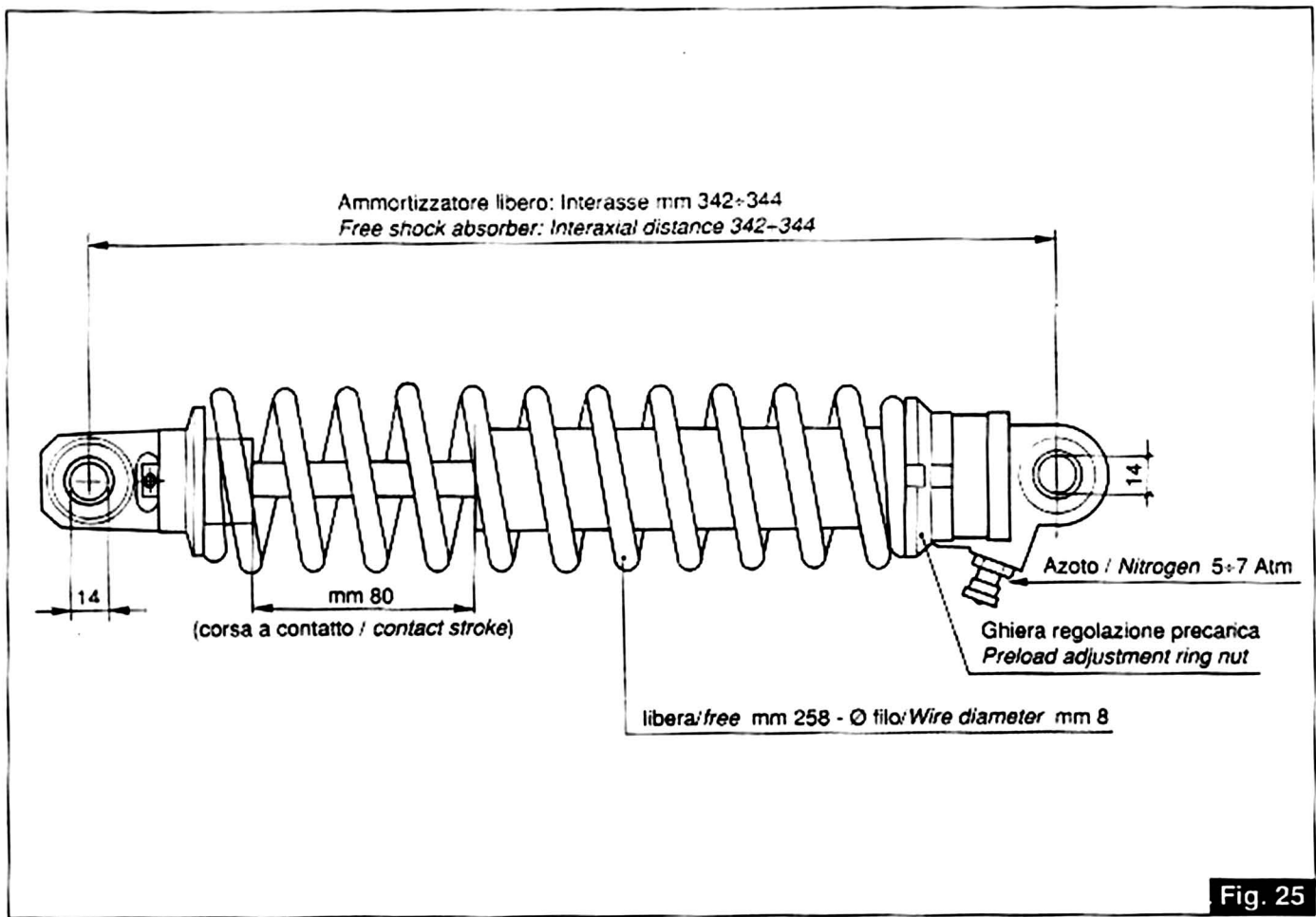


Fig. 25

**GRAFICO MOLLA  
 SPRING GRAPHIC**

La molla compressa a mm 248 deve dare un carico di Kg. 23 ~ / The spring compressed up to 248 mm must produce a load of approx. 23 Kgs.  
 La molla compressa a mm 238 deve dare un carico di Kg. 43 ~ / The spring compressed up to 238 mm must produce a load of approx. 43 Kgs.  
 La molla compressa a mm 228 deve dare un carico di Kg. 63 ~ / The spring compressed up to 228 mm must produce a load of approx. 63 Kgs.  
 La molla compressa a mm 218 deve dare un carico di Kg. 82 ~ / The spring compressed up to 218 mm must produce a load of approx. 82 Kgs.

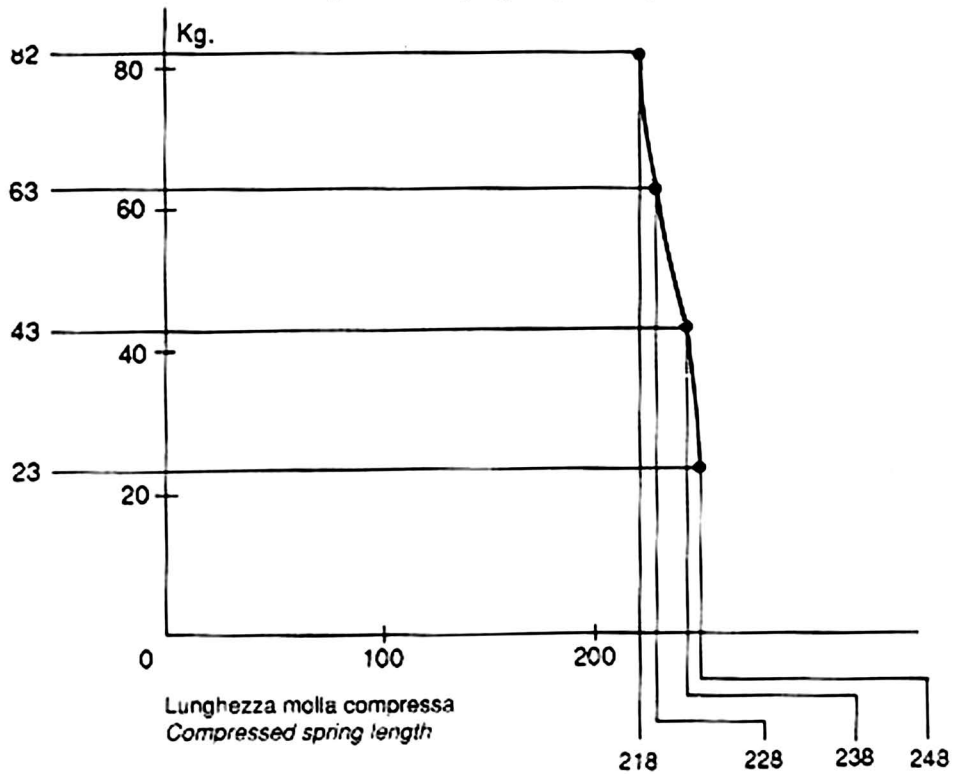


Fig. 26

### Registrazione forcella telescopica regolabile (fig. 27)

Il motociclo è equipaggiato con una nuova forcella telescopica MOTO GUZZI con regolazione separata del precarico molle e della frenatura degli ammortizzatori. Per regolare il precarico delle molle, agire sul dado «A» usando una chiave di 32 mm. Ruotando in senso orario si riduce il precarico della molla; ruotando in senso antiorario, viceversa, si aumenta il precarico. Per regolare la frenatura idraulica dell'ammortizzatore, ruotare il pomello «B». Ruotando in senso orario si riduce la frenatura idraulica, viceversa, ruotando in senso antiorario, si aumenta la frenatura. Non forzare il pomello «B» e il dado «A» nelle posizioni di fine corsa.

**N.B. - E' importante che il precarico delle molle e la frenatura degli ammortizzatori siano regolate in maniera uniforme su entrambi gli steli forcella, (entrambi i dadi di regolazione precarico dovranno essere ruotati del medesimo valore, partendo dalle posizioni di fine corsa, e così pure i due pomelli di regolazione frenatura idraulica).**

Per evitare il danneggiamento degli ammortizzatori in caso di marcia su strade sconnesse, evitare di regolarli (pomello «B») nella posizione di massima frenatura.

### Adjustable telescopic fork setting (fig. 27)

This motorcycle is equipped with a new telescopic fork MOTO GUZZI with separate adjustment of springs pre-loading and of dampers operation. To adjust springs pre-loading, turn nut «A» through a 32 mm wrench. Turning it clockwise the spring preloading is reduced; turning it counterclockwise, the pre-loading increases.

To adjust the damper hydraulic operation, turn knob «B».

Turn it clockwise, the hydraulic operation decreases, turning it counterclockwise, it increases.

Do not force the knob «B» and the nut «A» to the extreme positions.

**N.B. - It's important that spring pre-loading and damper operation are equally adjusted on both forks prongs, (equally turn both pre-loading adjustment nuts, beginning from end of stroke position, as well as the two hydraulic operation adjustment knobs).**

To avoid the damaging of the shock-absorbers when riding on uneven roads, do not adjust them (knob «B») in position of maximum braking.

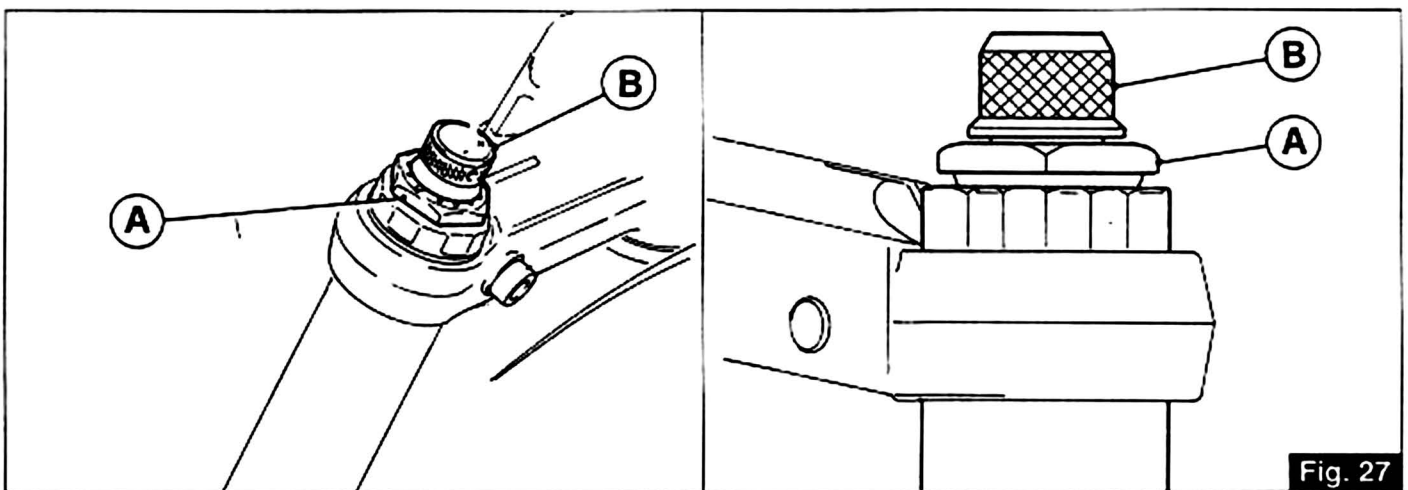


Fig. 27

### Lubrificazione bracci forcella (fig. 28)

Per la sostituzione del liquido nei gambali della forcella anteriore, operare come segue:

- con motoveicolo sul cavalletto centrale, smontare la piastra bloccaggio manubrio e il cruscotto fissato alla stessa;
- allentare la vite laterale «C» di bloccaggio della testa di sterzo al braccio forcella;
- svitare il tappo superiore «B»; quindi togliere il tappo di scarico «A»;
- premendo leggermente verso il basso la parte anteriore del motociclo, si avrà la fuoriuscita del tappo «B»;
- rimontare il tappo «A» ed introdurre la quantità di liquido prescritta (cc 70 «Agip ATF Dexron») attraverso lo spazio che si ha tra il diametro interno del braccio forcella e l'asta dell'ammortizzatore;

### Fork legs lubrication (Fig. 28)

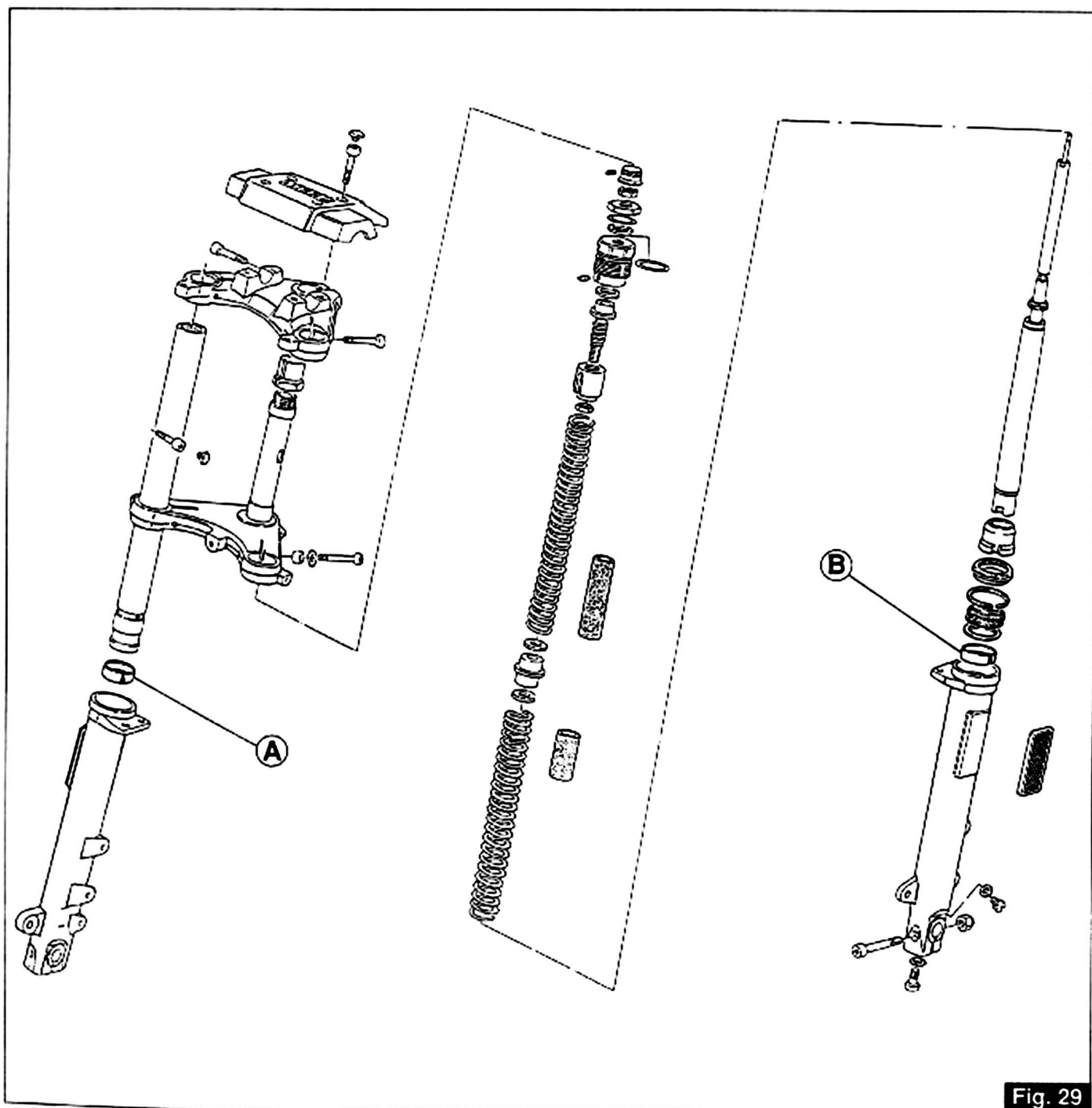
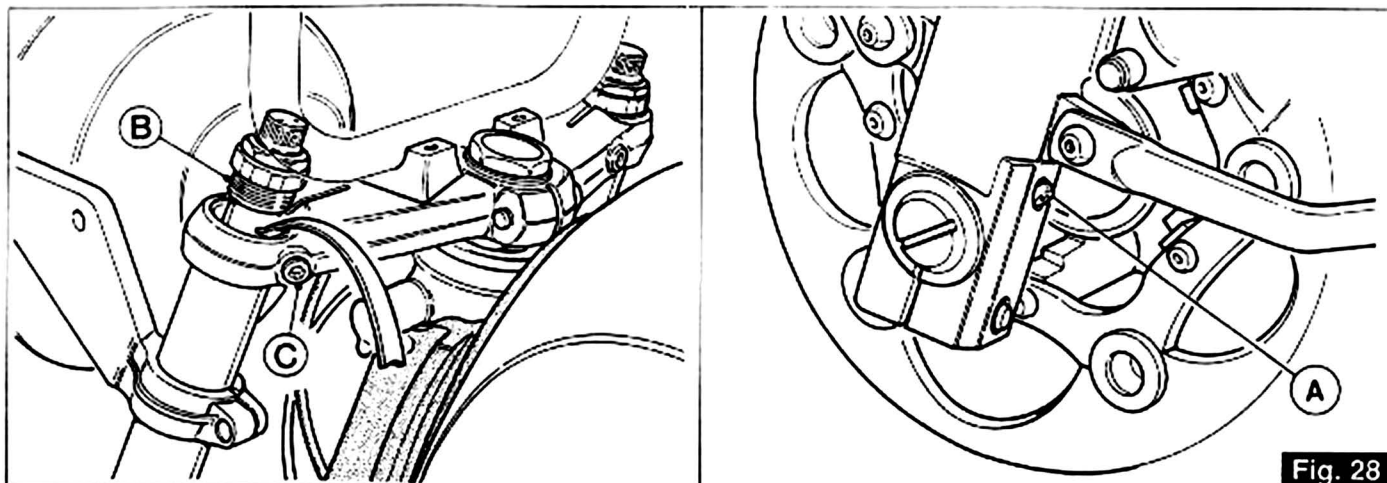
To change the fluid in the front forks proceed as follows:

- place the machine on the centre stand, dismantle the handlebar clamping plate and the instrument panel;
- loosen the side clamp bolts «C» holding the steering head and the fork together;
- undo the top nut «B»; remove the drain plug «A»;
- push the front of the machine downwards, this will force the top nut «B» out of the tube since the top nut is attached to the damper assembly;
- replace the drain plug «A» and fill the fork with 70 cc of Agip ATF Dexron; pour the fluid into the space between the fork and the damper assembly;



■ rimontare il tappo «B» dopo aver sollevato la parte anteriore del motociclo e bloccare nuovamente la vite laterale. Ripetere le medesime operazioni anche per l'altro lato.

■ release the front of the machine, refit the top nut «B» and then tighten the side clamp bolts. Repeat the whole operation for the other fork leg.



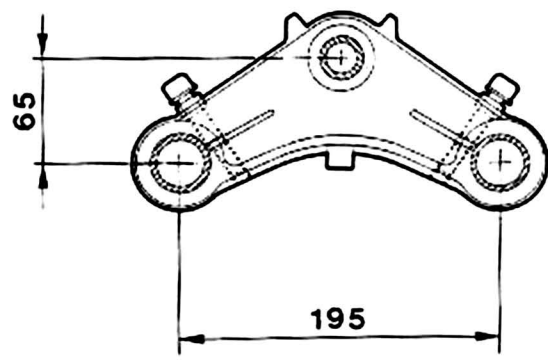
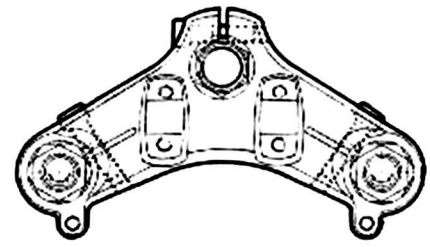
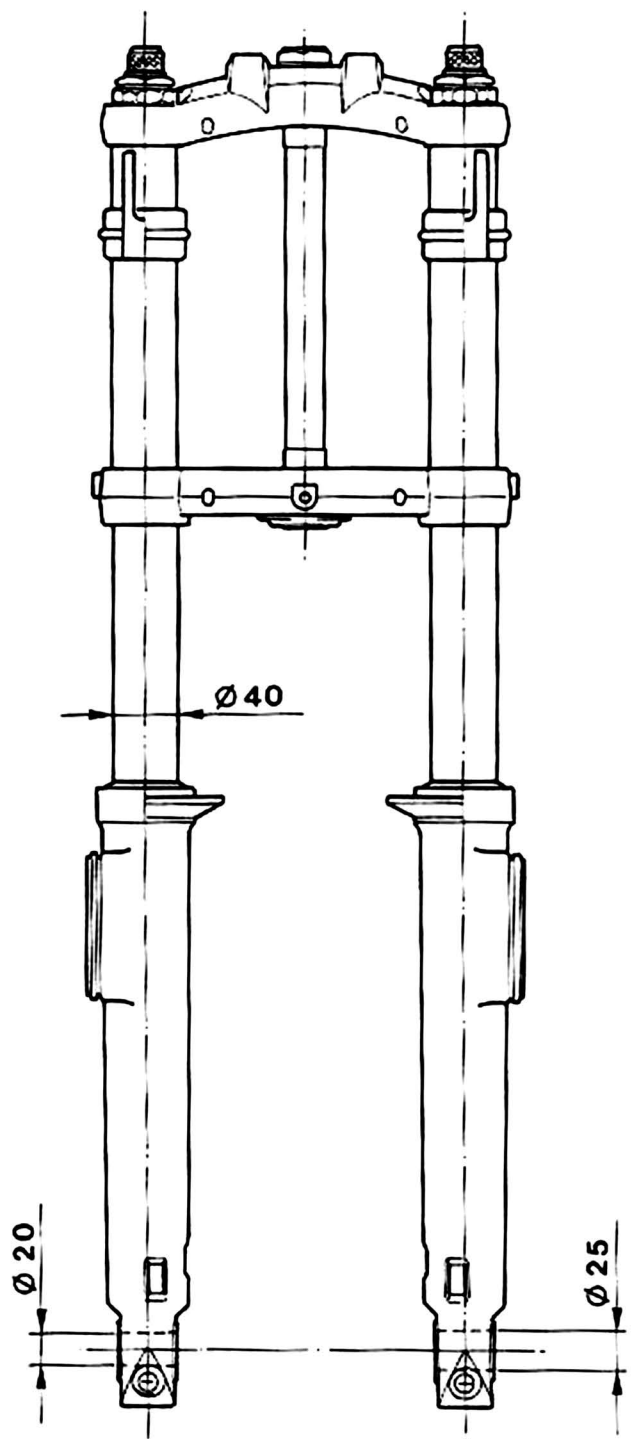
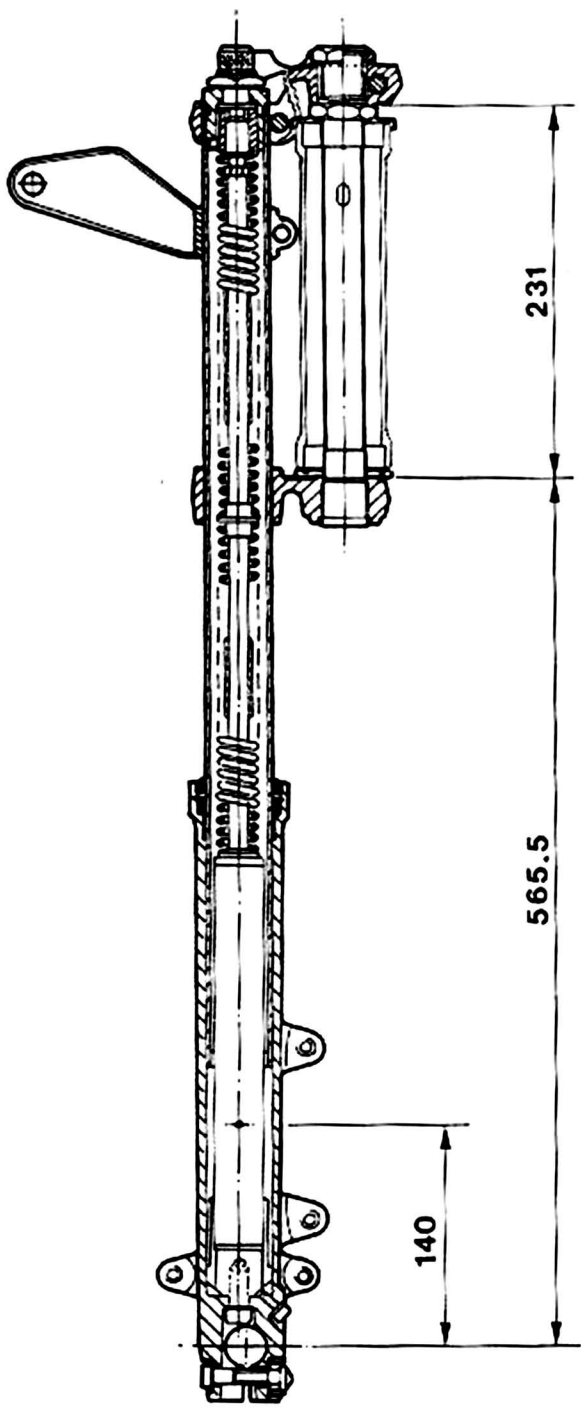


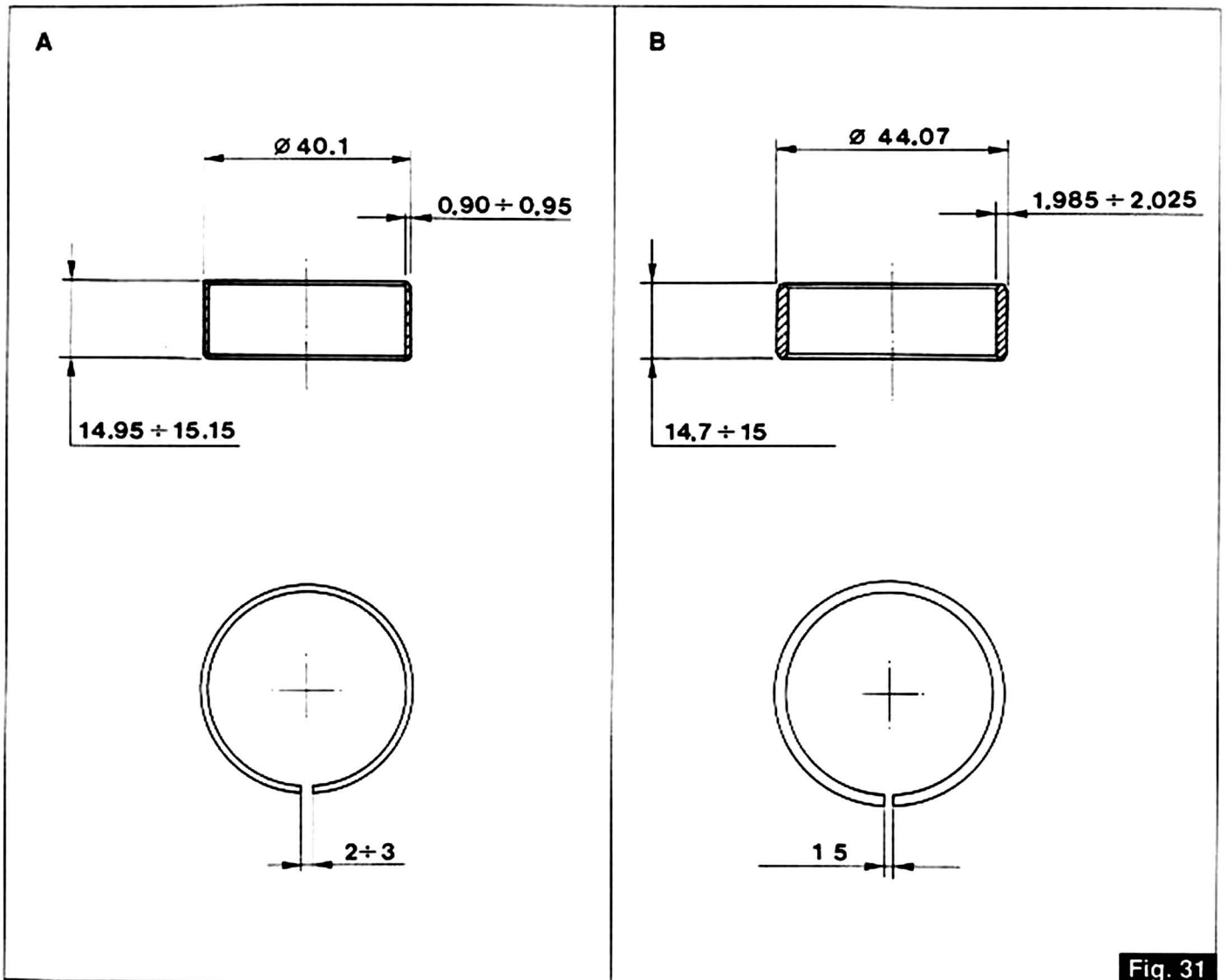
Fig. 30

**Boccole di guida antiusura (fig. 29 - 30 - 31)**

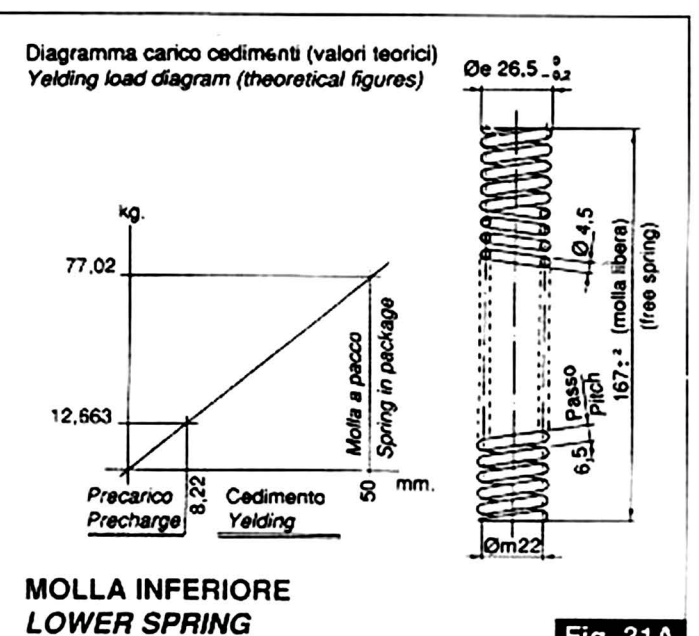
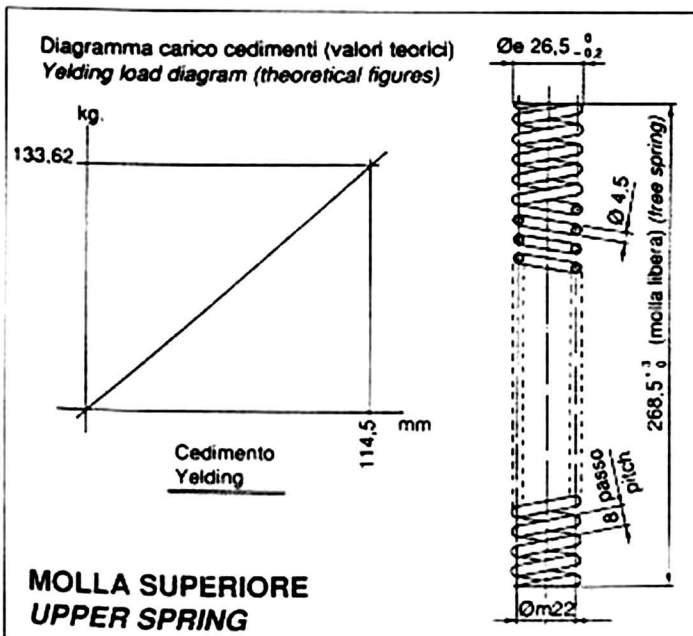
La nuova forcella è equipaggiata con delle boccole di guida antiusura ("A" e "B") che servono per migliorare la scorrevolezza dei bracci forcella nei gambali.

**Wearproof guide bushes (fig. 29 - 30 - 31)**

The new fork is equipped with wearproof guide bushes ("A" and "B") the function of which is to improve sliding of fork arms in the telescopic legs.



**Fig. 31**



**Fig. 31A**

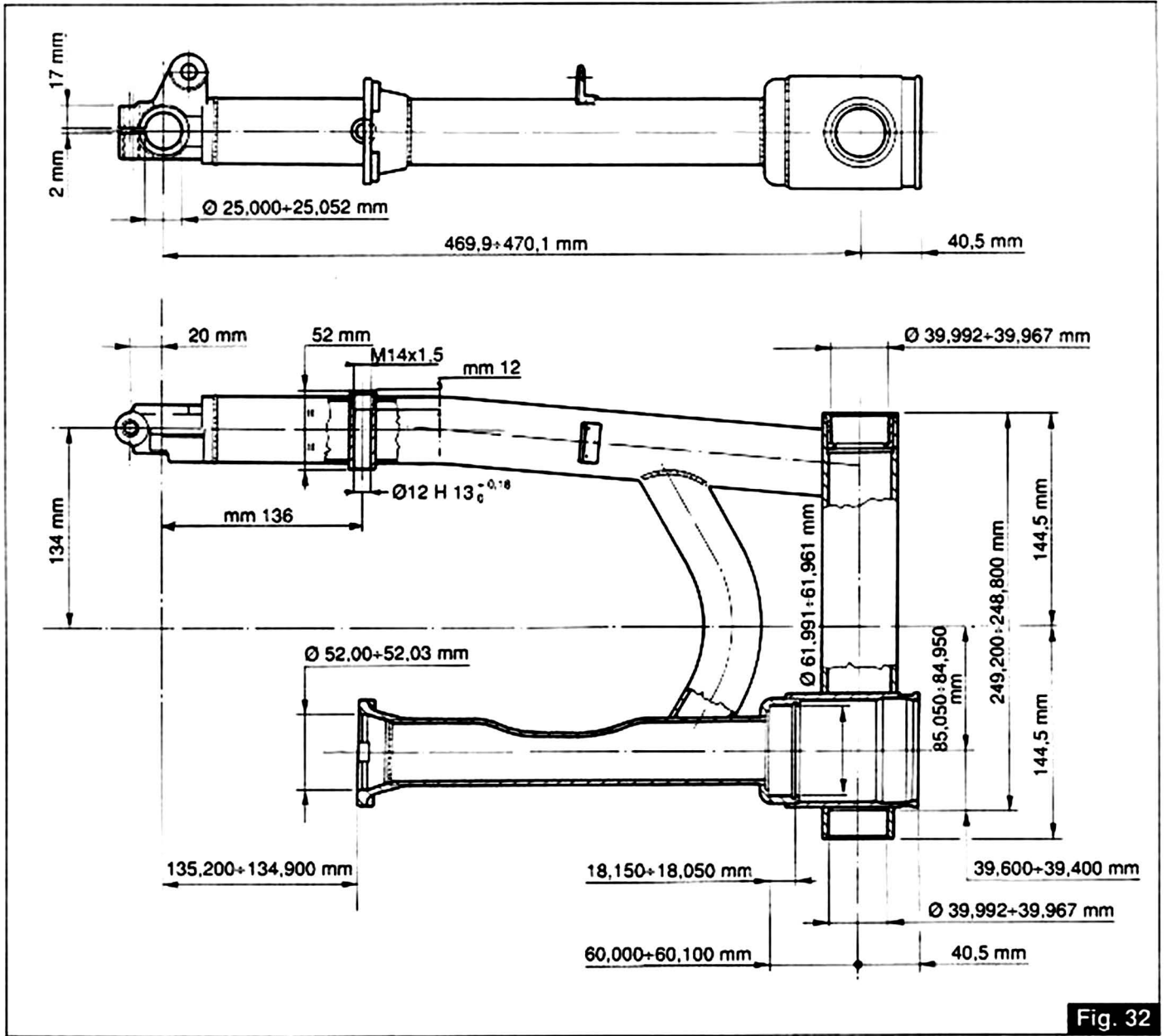
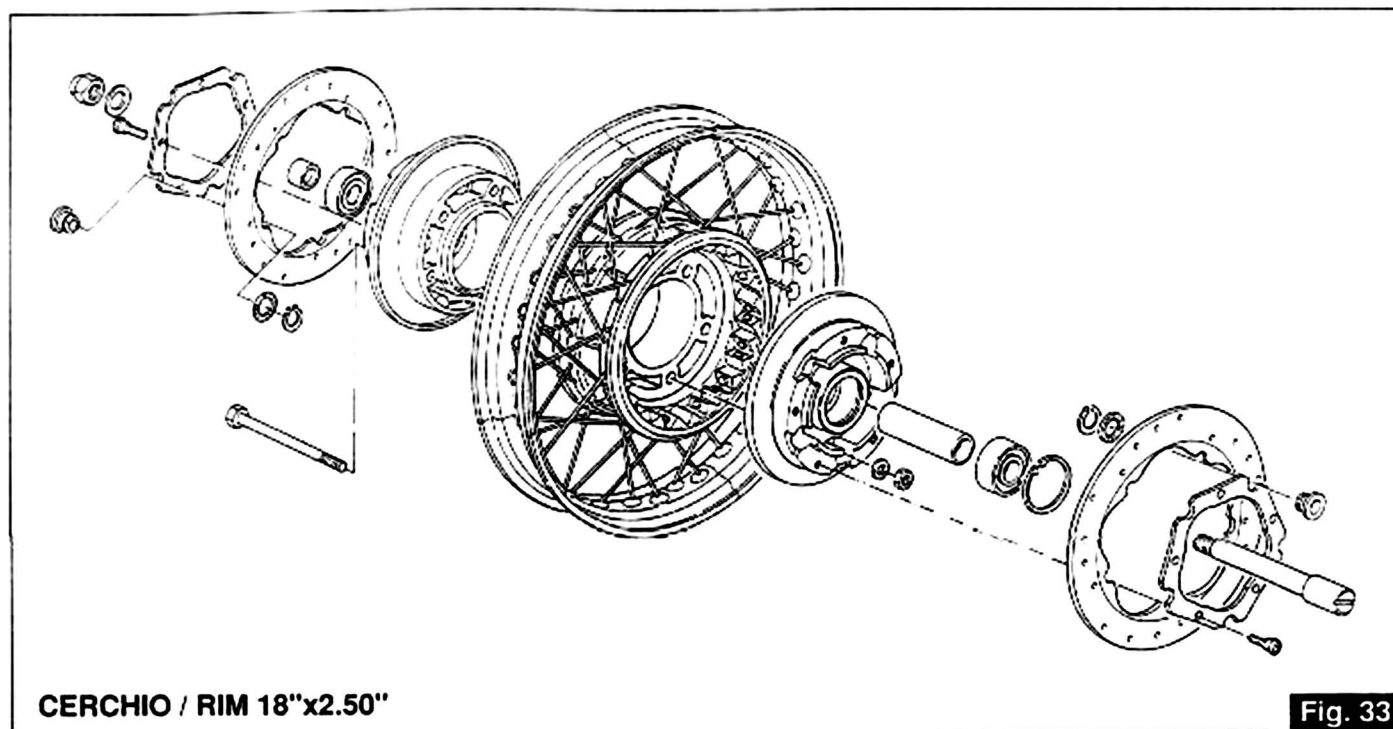


Fig. 32

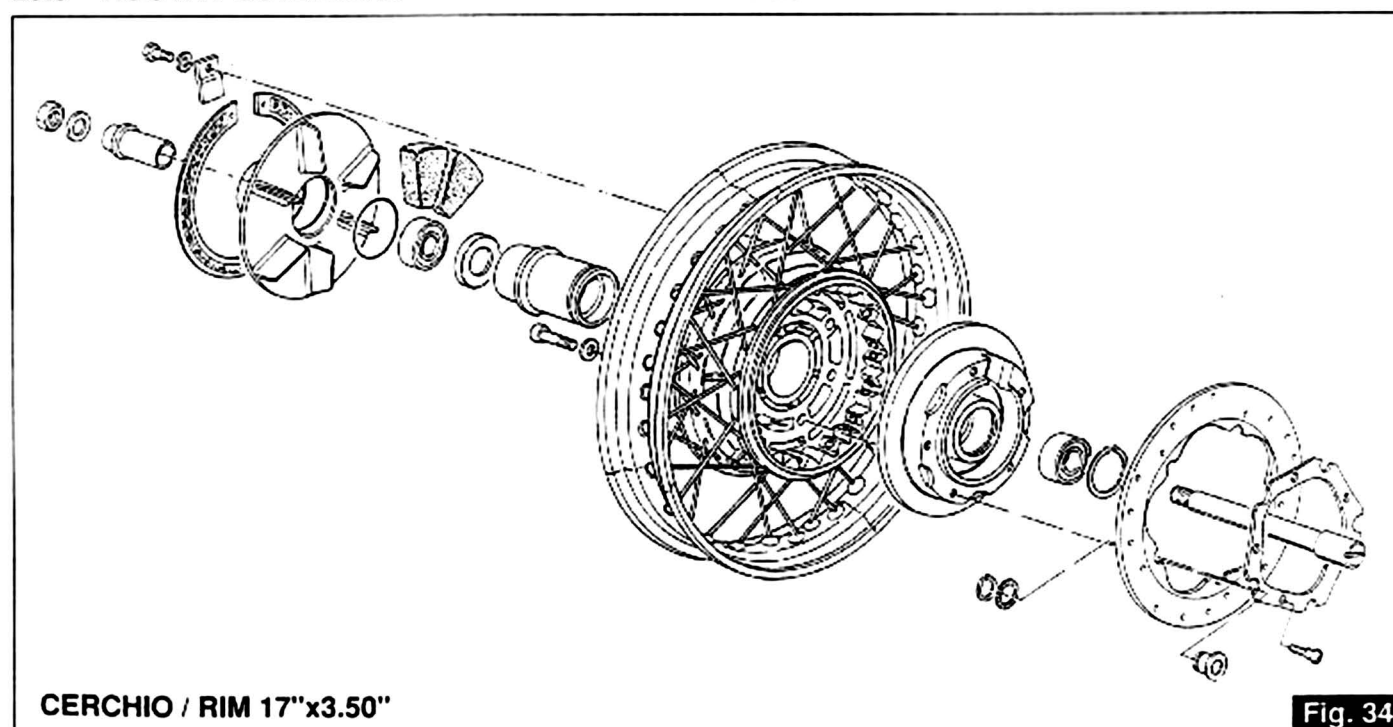
## 23.1 RUOTA ANTERIORE

## 23.1 FRONT WHEEL



## 23.3 RUOTA POSTERIORE

## 23.3 REAR WHEEL

**Avvertenza per veicoli equipaggiati con ruote a raggi**

In occasione di ogni tagliando di manutenzione è necessario controllare l'integrità e la tensione dei raggi ruote.

La marcia in condizione di tensione raggi non corretta o in presenza di uno o più raggi rotti può danneggiare la ruota con conseguenti rischi riguardanti la sicurezza e la stabilità del veicolo.

Rispettare in ogni caso le prescrizioni di carico massimo indicate sui documenti di circolazione.

**Instructions for vehicles equipped with spoke wheels**

At each maintenance control, check for integrity and tension of the wheel spokes.

A wrong spoke tension or the breakage of one or more spokes may affect the wheel, thus compromising the vehicle safety and stability.

Always observe the maximum load indications provided on the official circulating papers.

### 23.5 PNEUMATICI

Le pressioni prescritte sono:

- ruota anteriore: con una o due persone 2,3 BAR.
- ruota posteriore: con una persona 2,5 BAR con due persone 2,9 BAR.

### 23.5 TYRES

Tyre pressures:

- front wheel: with one or two riders 2.3 BAR;
- rear wheel: with one rider 2.5 BAR; with two riders 2.9 BAR.

### 23.10 IMPIANTI IDRAULICI PER FRENI

### 23.10 BRAKE HYDRAULIC SYSTEMS

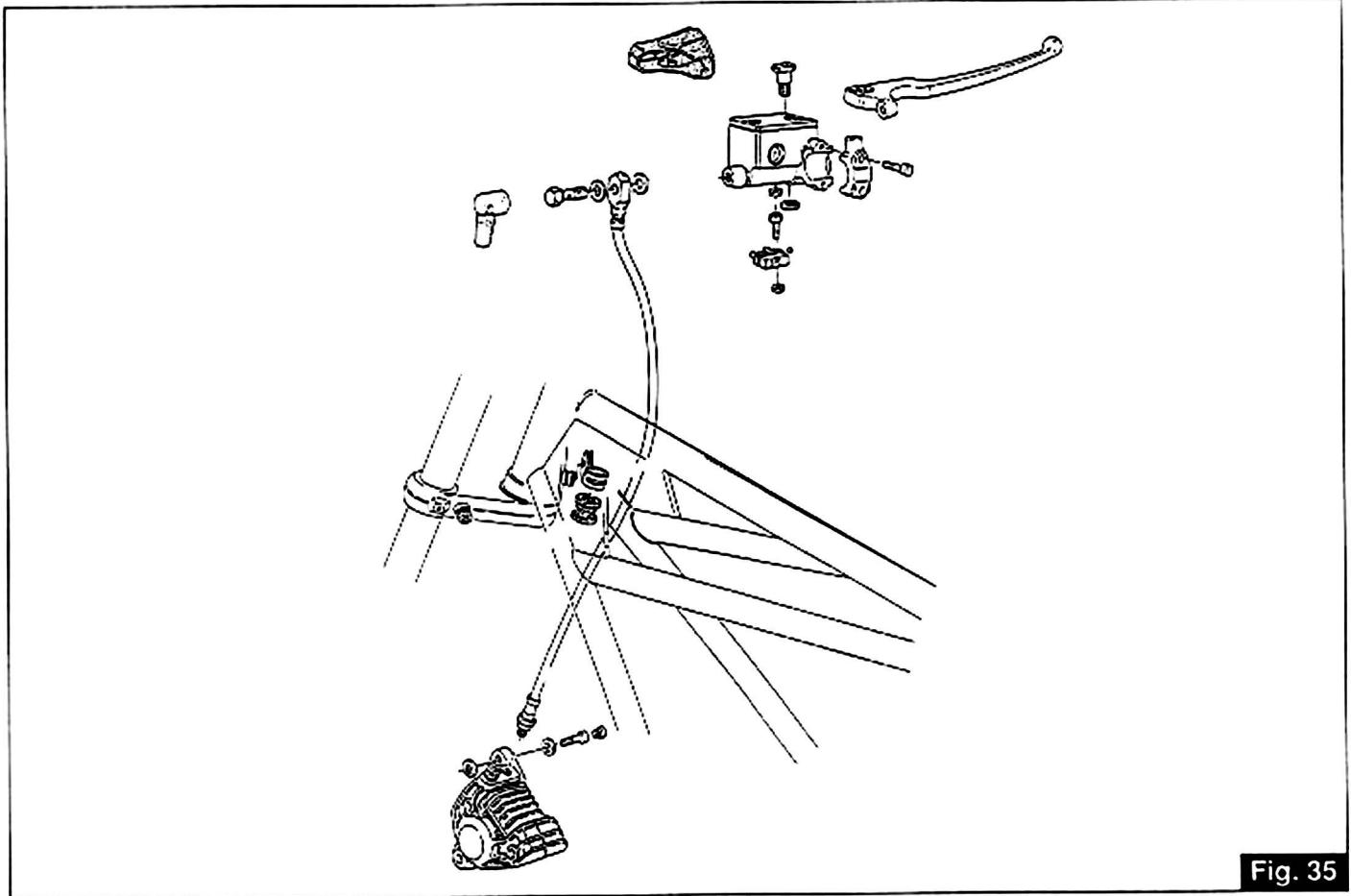


Fig. 35

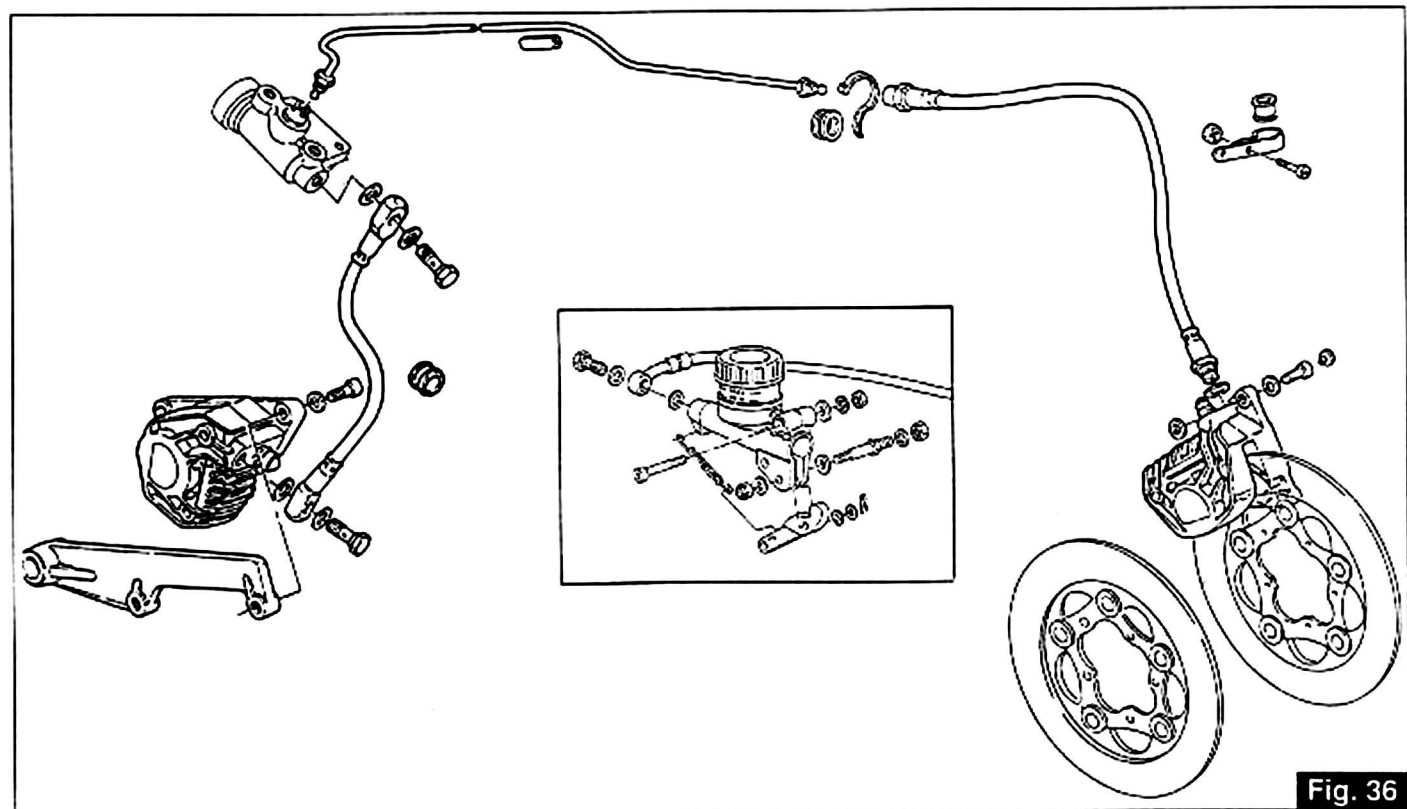


Fig. 36

**Spurgo bolle d'aria dagli impianti frenanti: impianto frenante posteriore e anteriore sinistro**

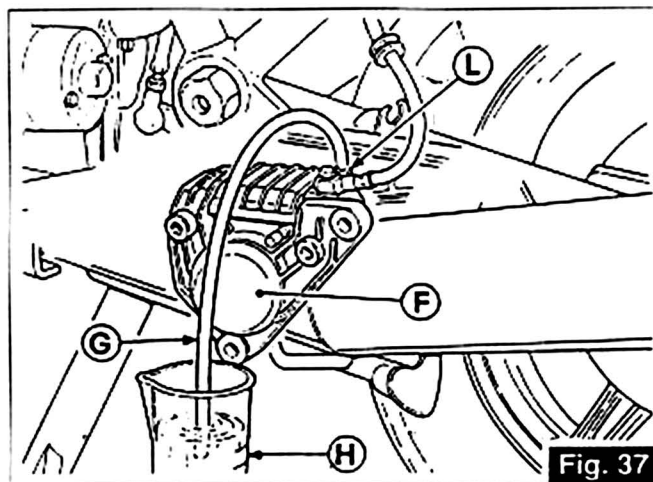
Vale quanto descritto sul manuale d'officina per i mod. 1000 SP e 1000 G5 salvo che per i seguenti punti:

- 1 Riempire, se necessario, il serbatoio di alimentazione della pompa;
- 2 Effettuare lo spurgo agendo sulla pinza «F», dopo averla smontata dalla flangia di sostegno ed averla posta in posizione tale che il tappo di spurgo «L» si trovi rivolto verso l'alto (fig. 37).

**Air bubble bleeding from brake systems: rear and L.H. front braking circuit.**

Instructions are as for 1000 SP and 1000 G5 models workshop manual, except the following points:

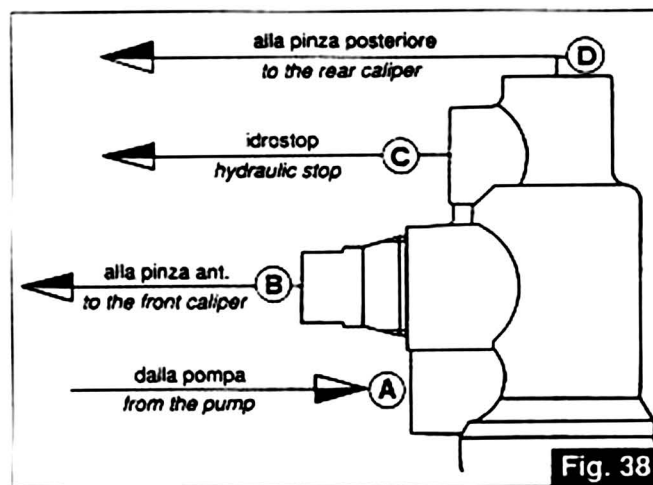
- 1 If the case, fill up the pump feeding tank;
- 2 Arrange bleeding acting on «F» caliper, after having removed it from the supporting flange and placed in such a position that «L» bleeding plug is directed upwards (fig. 37).



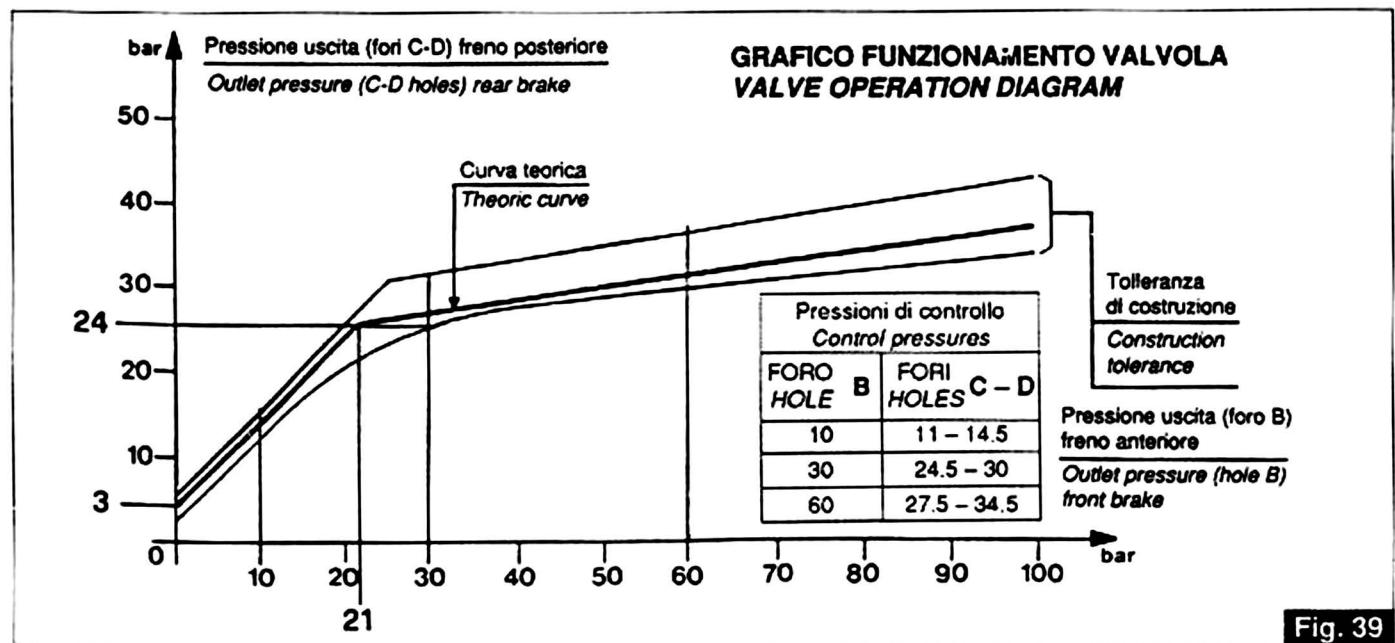
**Fig. 37**

**VALVOLA RITARDATRICE E REGOLATRICE DI PRESSIONE (3/24)**

**PRESSURE DELAYING AND ADJUSTING VALVE (3/24)**



**Fig. 38**



**Fig. 39**

L'impianto elettrico è composto da:

- Batteria.
- Motorino avviamento a comando elettromagnetico.
- Generatore-alternatore, montato sulla parte anteriore dell'albero motore.
- Dispositivo segnalatore riserva carburante.
- Teleruttore fari.
- Bobine di accensione.
- Centralina elettronica.
- Sensore di fase.
- Teleruttore per cavalletto laterale.
- Regolatore di tensione.
- Morsettiera porta fusibili (n. 4 da 15 A).
- Teleruttore per impianto accensione elettronica.
- Teleruttore per avviamento.
- Faro anteriore.
- Fanalino posteriore.
- Indicatori di direzione.
- Commutatore inserimento utilizzatori.
- Dispositivi comando luci indicatori di direzione, avvisatore acustico e lampeggio.
- Interruttore per luci di emergenza.
- Dispositivo di avviamento e arresto motore.
- Trombe elettriche - Teleruttore trombe.
- Spie sul cruscotto per segnalazione: cambio in folle (verde), accensione luce posizione «città» (verde), controllo pressione olio (rossa), luce abbagliante (bleu), insufficiente tensione generatore (rossa), riserva carburante (arancio), indicatori di direzione (verde).

The electrical equipment consists of the following:

- Battery.
- Starter motor with electro-magnetic ratchet.
- Generator-alternator fitted to the front of the crankshaft.
- Fuel reserve signal device.
- Light switch.
- Ignition coil.
- Electronic control unit.
- Phase sensors.
- Side-stand microswitch.
- Voltage regulator.
- Fuse box (no. 4, 15 A fuses).
- Switch for electronic ignition system.
- Starter switch.
- Headlight.
- Tall light.
- Direction indicators.
- Selector indicators.
- Light direction indicator, horn and headlamp flasher switch.
- Hazard warning lights, switch.
- Starter and stop device.
- Electric horns - Horn switch.
- Warning lights on instrument panel for: neutral indicator (green), side lights on (green), oil pressure (red), main beam (blue), generator (red), fuel reserve (orange), direction indicators (green).

## 24.2 ALTERNATORE-REGOLATORE "DUCATI"

## 24.2 ALTERNATOR - REGULATOR "DUCATI"

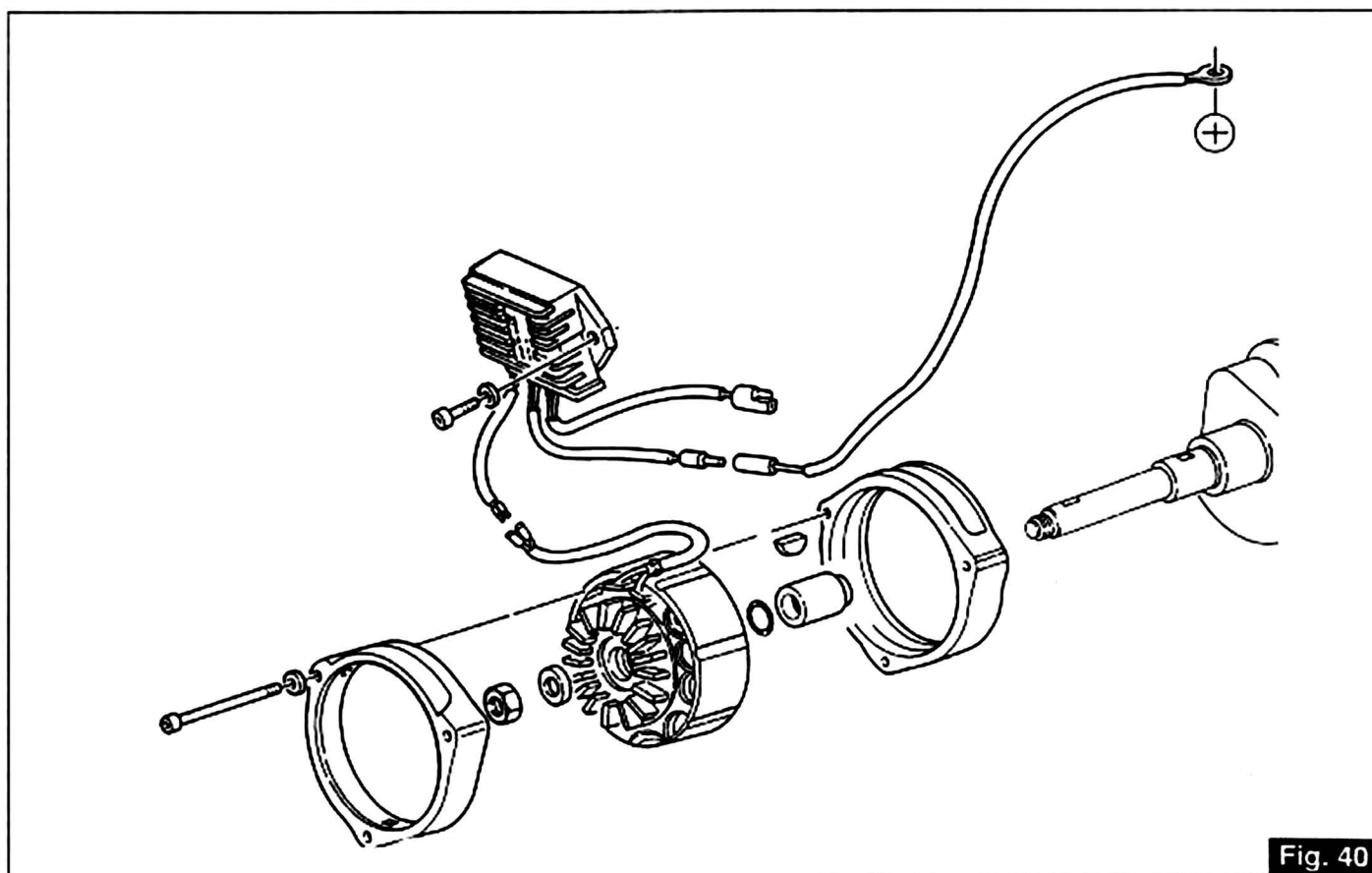


Fig. 40



Preghiamo prendere nota che la prima serie di moto prodotte ha montato il gruppo di ricarica "DUCATI" (2ª serie) composto dall'alternatore cod. 29 71 24 61 e dal regolatore cod. 29 70 38 61 (DUCATI 343629), già montati sulla versione California III.

In seguito è stato montato un nuovo gruppo di ricarica "DUCATI" (3ª serie) ulteriormente potenziato, composto dall'alternatore cod. 37 71 24 05 e dal regolatore cod. 37 70 38 05 (DUCATI 343637).

Pertanto ai fini dell'intercambiabilità delle parti di ricambio preghiamo prendere nota che:

- 1) L'alternatore (2ª serie) cod. 29 71 24 61 ed il regolatore (2ª serie) cod. 29 70 38 61 non sono più disponibili a ricambio.
- 2) Il nuovo regolatore cod. 37 70 38 05 (DUCATI 343637) sostituisce a tutti gli effetti il precedente cod. 29 70 38 61 (DUCATI 343629), e può essere montato sia con il vecchio che con il nuovo alternatore.
- 3) Il nuovo alternatore cod. 37 71 24 05 non può essere montato con il vecchio regolatore che potrebbe essere danneggiato dalla maggiore corrente di carica.

Quindi in caso di necessità di sostituzione del solo alternatore 2ª serie, bisogna sostituire anche il regolatore, richiedendo il kit alternatore/regolatore (3ª serie) cod. 37 71 24 05/001.

*Will you please take note that the first series of motorcycles produced was fitted with a "DUCATI" recharge unit (2nd series) composed of alternator code 29 71 24 61 and regulator code 29 70 38 61 (DUCATI 343629), already fitted in version California III.*

*Afterwards a new "DUCATI" recharge unit, more powerful, (3rd series) has been fitted. It is composed of alternator code 37 71 24 05 and regulator code 37 70 38 05 (DUCATI 343637).*

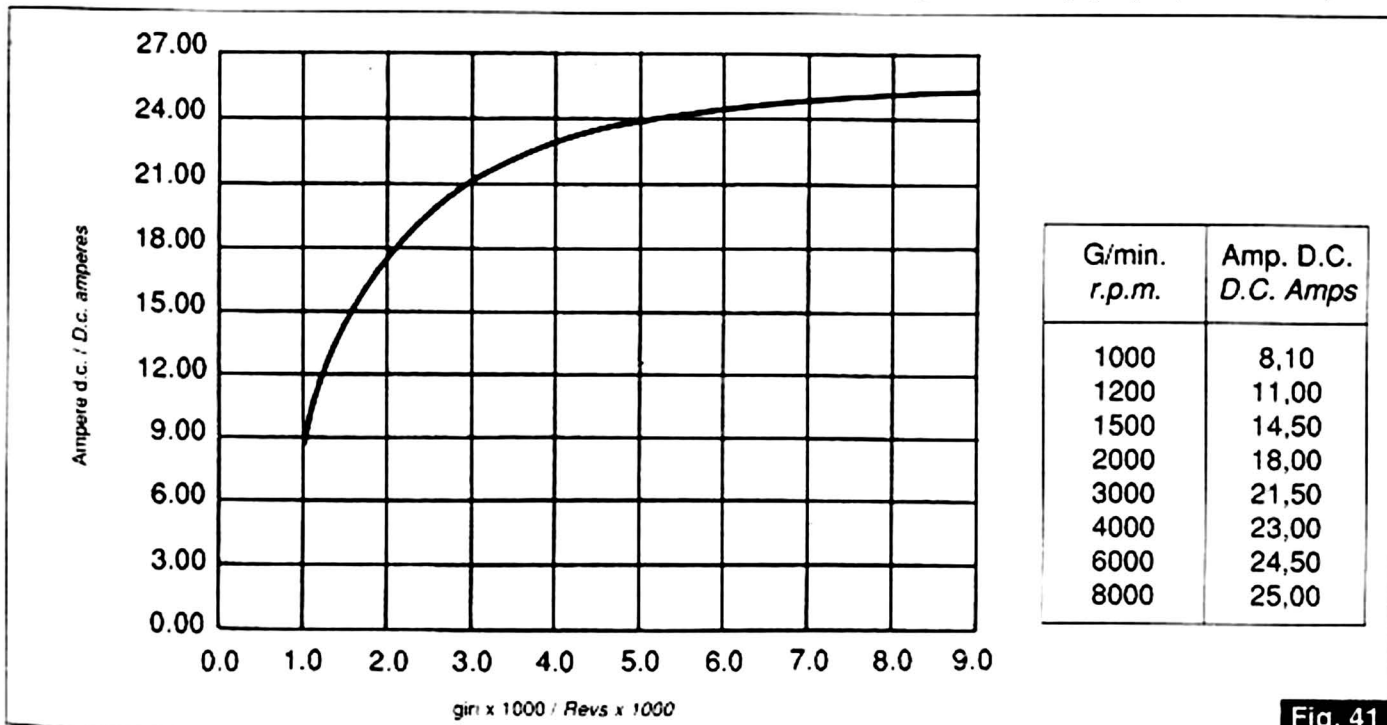
*Therefore as concerns interchangeability of spare parts will you please take note that:*

- 1) Alternator (2nd series) code 29 71 24 61 and regulator (2nd series) code 29 70 38 61 are no more available as spare parts.*
- 2) The new regulator code 37 70 38 05 (DUCATI 343637) fully replaces the previous one code 29 70 38 61 (DUCATI 343629) and it can be assembled both with the old and new alternator.*
- 3) New alternator code 37 71 24 05 cannot be fitted with the old regulator which could be damaged by the higher charging current.*

*Therefore if the 2nd series alternator only is to be replaced, it is necessary to replace the regulator as well, requiring the alternator/regulator kit (3rd series) code 37 71 24 05/001.*

**Grafico Intensità corrente di carica (2ª serie)**

**Current charge intensity graph (2nd series)**



**Fig. 41**

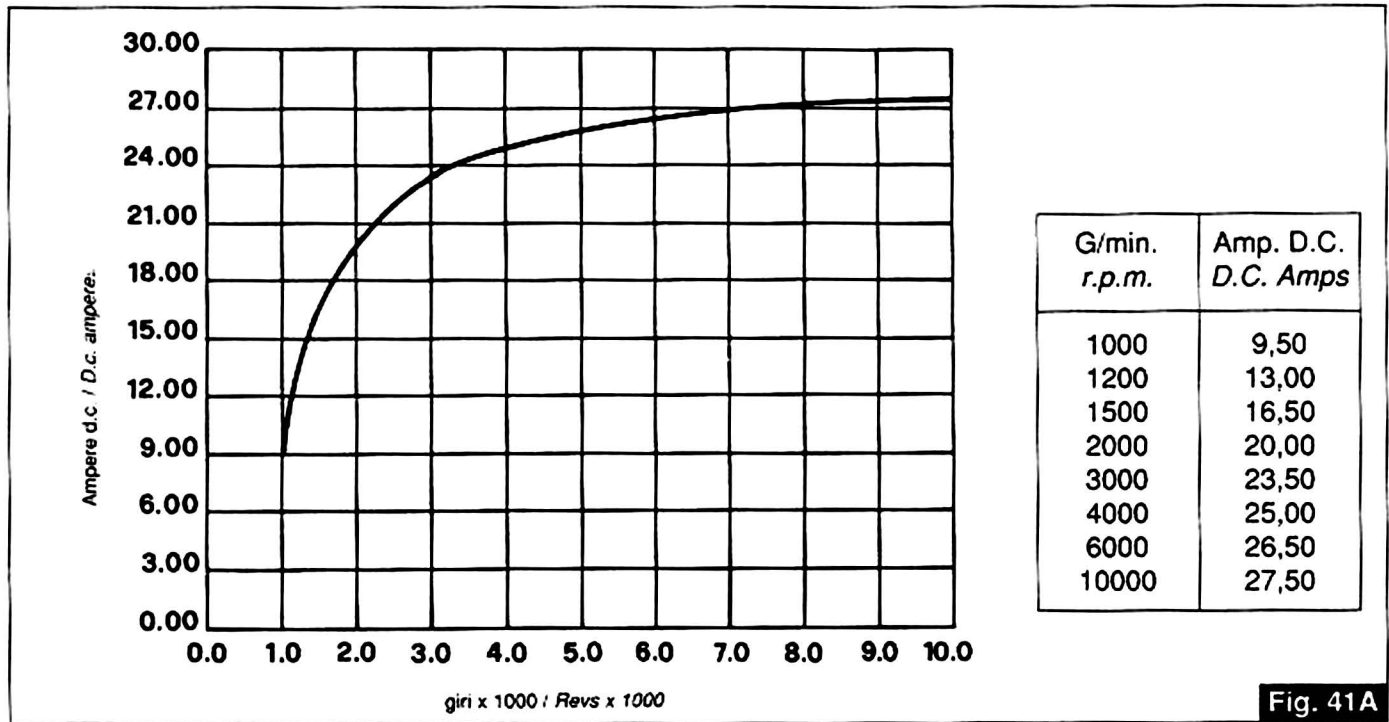


Fig. 41A

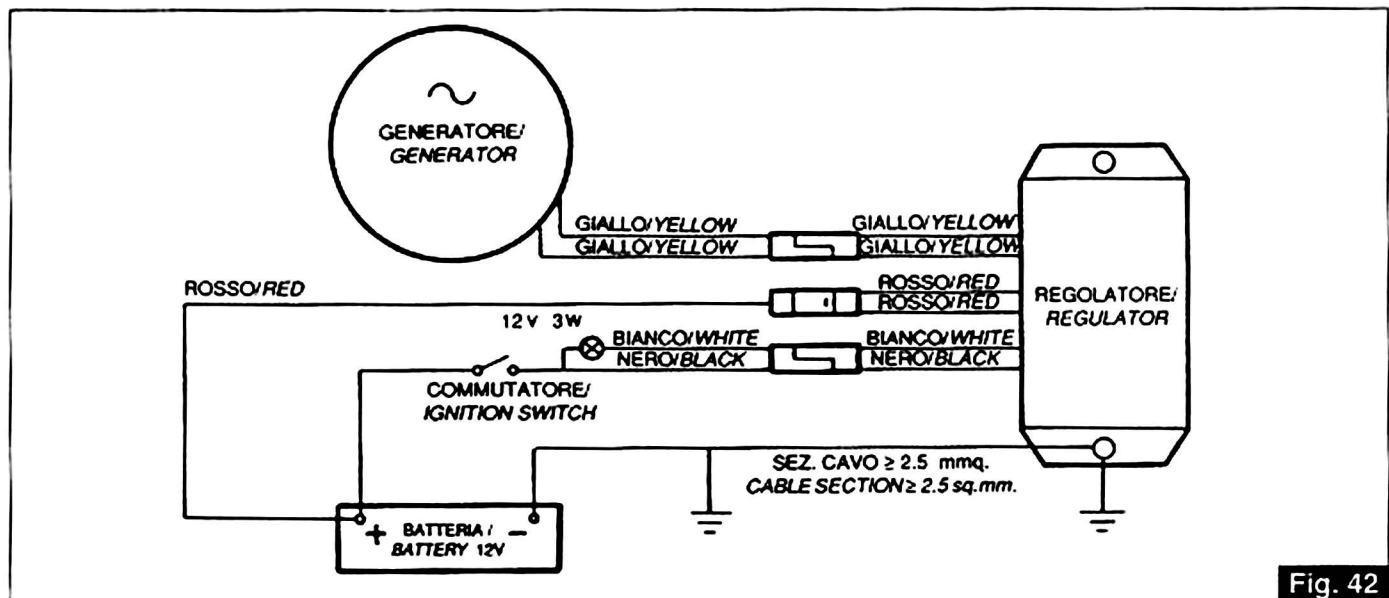


Fig. 42

**ATTENZIONE!**

L'eventuale inversione dei collegamenti danneggia in modo irreparabile il regolatore.

Accertarsi della perfetta efficienza del collegamento a massa del regolatore.

**WARNING**

If connections are inverted the regulator will be irreversibly damaged.

Check that the regulator earth connections are efficient.

**POSSIBILI VERIFICHE DA EFFETTUARE SULL'ALTERNATORE E SUL REGOLATORE IN CASO CESSI DI RICARICARSI LA BATTERIA O CHE LA TENSIONE NON VENGA PIÙ REGOLATA.**

**Alternatore**

A motore fermo scollegare i due cavi gialli del generatore dal resto dell'impianto ed effettuare con un ohmmetro i seguenti controlli:

**Controllo Isolamento avvolgimenti verso massa**

Collegare un capo dell'ohmmetro ad uno dei due cavi gialli e l'altro capo a massa (pacco lamellare).

Lo strumento deve indicare un valore superiore a 10MΩ.

**POSSIBLE CHECKS TO BE CARRIED OUT ON THE ALTERNATOR OR REGULATOR IF THE BATTERY FAILS TO RE-CHARGE OR THE POWER SUPPLY IS NO LONGER REGULATED.**

**Alternator**

With the engine switched off, disconnect the two yellow generator cables from the rest of the system and then carry out the following tests with a ohmmeter:

**Check the winding isolation towards ground**

Connect one connecting point of the ohmmeter to one of the two yellow cables and the other connecting point to ground (laminar pack).

The instrument should indicate a value above 10 MΩ

### Controllo continuità avvolgimenti

Collegare l'ohmmetro ai capi dei due cavi gialli.  
Lo strumento deve indicare un valore di  $0.2 \pm 0.3 \Omega$ .

### Controllo tensione d'uscita

Collegare un voltmetro in alternata portata 200 Volt ai capi dei due cavi gialli.

Mettere in moto il motore e verificare che le tensioni in uscita siano comprese nei valori riportati nella seguente tabella:

|           |           |           |           |
|-----------|-----------|-----------|-----------|
| Giri/min. | 1000      | 3000      | 6000      |
| Volt a.c. | $\geq 15$ | $\geq 40$ | $\geq 80$ |

### Regolatore

Il regolatore è tarato per mantenere la tensione di batteria a valori compresi fra i 14+14.6 Volt.

La lampada spia (accesa a motore spento, chiave inserita) si spegne quando il generatore inizia a caricare, (circa 700 giri)

### Verifiche sul regolatore

Per il controllo del regolatore non sono sufficienti le normali attrezzature di officina, diamo comunque qui di seguito alcune indicazioni su misure che servono ad individuare un regolatore sicuramente difettoso.

### Il regolatore è sicuramente difettoso se:

Dopo averlo isolato dal resto dell'impianto presenta corto circuito fra massa (custodia alluminio) e uno qualsiasi dei cavi d'uscita.

## 24.5 MOTORINO AVVIAMENTO "VALEO"

| CARATTERISTICHE GENERALI |                |
|--------------------------|----------------|
| Tensione                 | 12V            |
| Potenza                  | 1,2 Kw         |
| Coppia a vuoto           | 11 Nm          |
| Coppia a carico          | 4,5 Nm         |
| Pignone                  | Z=9 mod. 2,5   |
| Rotazione lato pignone   | Antiorario     |
| Velocità                 | 1750 giri/min. |
| Corrente a vuoto         | 600 A          |
| Corrente a carico        | 230 A          |
| Peso                     | 2,8 Kg         |

### Check the winding continuity

Connect the two connecting points of the ohmmeter to the two yellow cables.

The instrument should indicate a value of  $0.2 \pm 0.3 \Omega$ .

### Check the voltage output

Connect an alternate 200 Volt capacity voltmeter to the two yellow cables.

Start the engine and check that the voltage output is included within the values indicated on the following tables:

|            |           |           |           |
|------------|-----------|-----------|-----------|
| r.p.m.     | 1000      | 3000      | 6000      |
| A.C. volts | $\geq 15$ | $\geq 40$ | $\geq 80$ |

### Regulator

The regulator has been calibrated in order to maintain the battery voltage at a value between 14+14.6 Volts.

The pilot light (illuminated when the engine is not running, but the key is inserted) will switch off when the generator begins to charge, (approx. 700 r.p.m.)

### Regulator checks

Normal work-shop tools are generally insufficient for regulator checking, however, listed below are certain operations that can be carried out in order to detect regulators that are defective.

### The regulator is certainly defective if:

After having isolated it from the rest of the system short circuits can be detected between the ground (aluminum casing) and any of the output cables.

## 24.5 STARTER MOTOR "VALEO"

| GENERAL CHARACTERISTICS |                |
|-------------------------|----------------|
| Voltage                 | 12V            |
| Power                   | 1,2 Kw         |
| No-load Torque          | 11 Nm          |
| Torque under load       | 4,5 Nm         |
| Pinion                  | Z=9 mod. 2,5   |
| Rotation, pinion side   | Anti-clockwise |
| Speed                   | 1750 r.p.m.    |
| No-load current         | 600 A          |
| Current under load      | 230 A          |
| Weight                  | 2,8 Kg         |

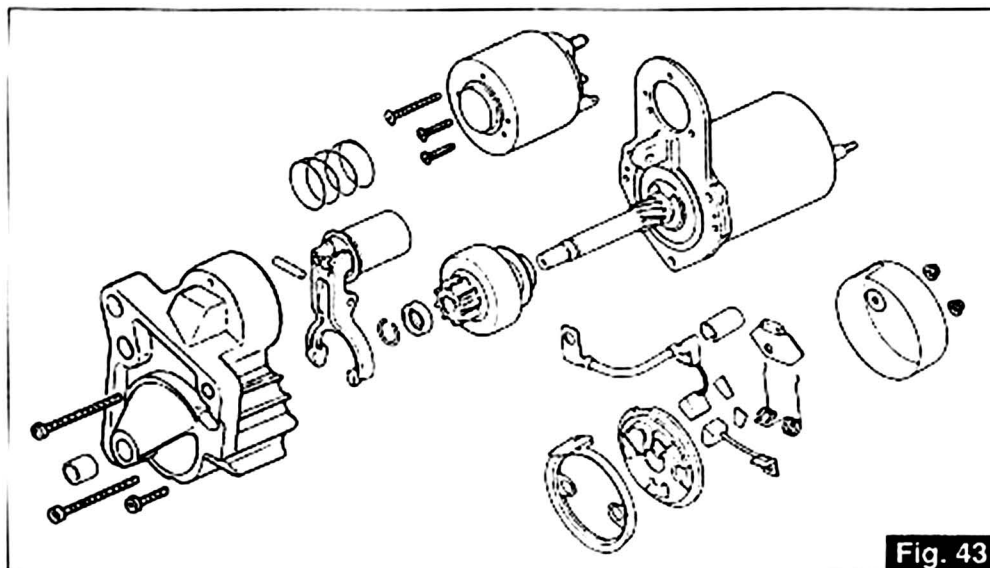


Fig. 43

**24.7 ACCENSIONE ELETTRONICA MAGNETI MARELLI "DIGIPLEX" (versione a Carburatori)**

**Controllo messa in fase.**

Per il controllo della fasatura operare come segue:

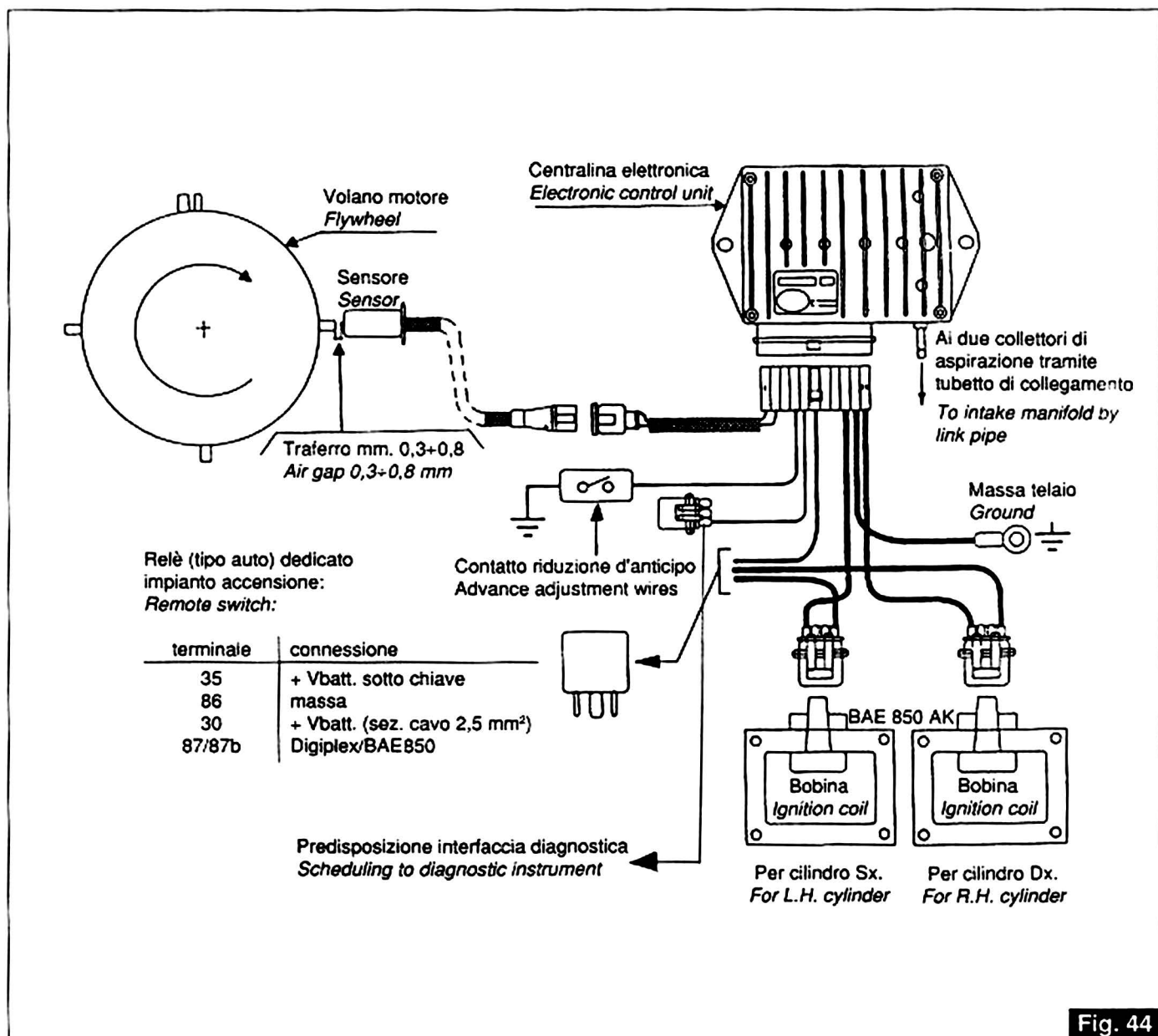
- Con motore al regime di 800÷900 giri/min. verificare, con pistola stroboscopica, che l'accensione avvenga 8° prima del P.M.S.
- In caso di necessità è possibile ridurre l'anticipo di 2° collegando tra di loro i due cavi «A» e «B» (fig. 45).
- Valore del traferro tra i 5 denti ricavati sul volano motore ed il sensore: mm 0,3÷0,8.

**24.7 ELECTRONIC IGNITION MAGNETI MARELLI "DIGIPLEX" (Carburetor version)**

**Checking of the timing.**

As for the checking of the timing act as follows:

- At 800÷900 r.p.m. verify, by stroboscopic gun, that the ignition takes place 8° before of the T.D.C.
- If necessary, it is possible to reduce the spark advance of 2° joining the two cables «A» and «B» between them, as shown in the drawing (fig. 45).
- Valve of the gap between the 5 teeth got on the flywheel and the sensor: mm 0,3÷0,8.



**Fig. 44**

**24.10 CANDELE**

I tipi di candela da impiegare sono:

- NGK BPR 6 ES

Distanza tra gli elettrodi: mm 0,7.

**N.B. Valori inferiori a mm 0,7 possono compromettere la durata del motore.**

**24.10 SPARK PLUGS**

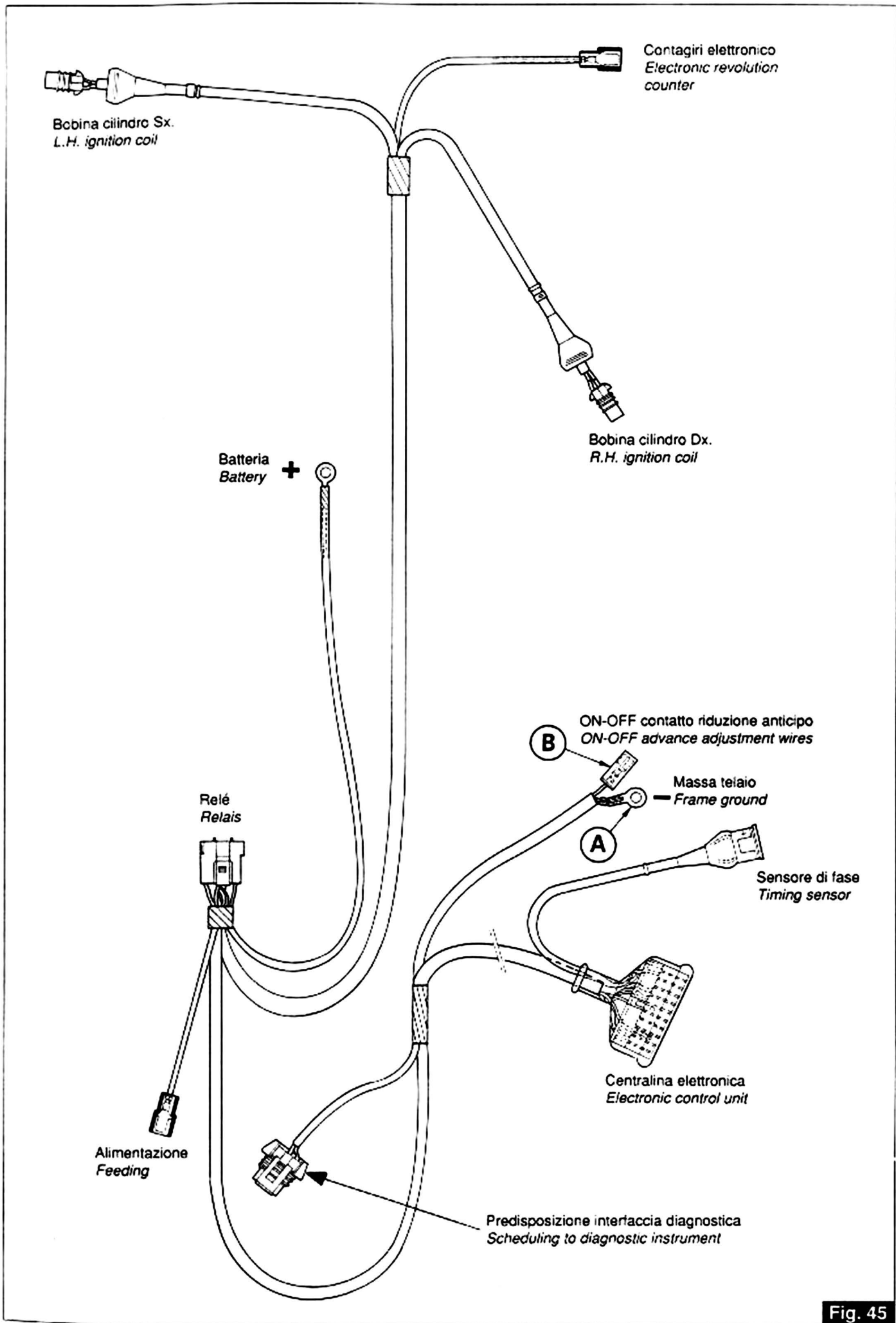
Use the following types of spark plug:

- NGK BPR 6 ES

Spark plug gap: 0.7 mm.

**N.B. - Values lower than 0.7 mm can compromise the engine life.**

**GRUPPO CAVI PER ACCENSIONE ELETTRONICA MAGNETI MARELLI "DIGIPLEX"**  
**ELECTRONIC IGNITION CABLE ASSY MAGNETI MARELLI "DIGIPLEX"**



**Fig. 45**

**25.1 LEGENDA SCHEMA IMPIANTO ELETTRICO  
(versione a Carburatori)**

- 1 Lampada luce abbagliante e anabbagliante 60/55W
- 2 Lampada luce posizione anteriore 4W
- 3 Lampada spia indicatore direzione Dx.
- 4 Lampada illuminazione tachimetro
- 5 Lampada illuminazione contagiri
- 6 Lampada spia indic. direzione Sx.
- 8 Lampada spia livello carburante
- 9 Lampada spia pressione olio
- 10 Lampada spia generatore
- 11 Lampada spia "folle"
- 12 Lampada spia luci posizione
- 13 Lampada spia luci abbagliante
- 14 Commutatore inserimento simultaneo lampeggiatori
- 15 Indicatore direzione anteriore Dx.
- 16 Interruttore stop freno anteriore
- 17 Commutatore d'accensione
- 18 Indicatore direzione anteriore Sx.
- 19 Trombe bitonali
- 20 Dispositivo avviamento arresto motore
- 21 Interruttore posizione "folle"
- 22 Interruttore pressione olio
- 23 Intermittenza (12V/46W)
- 24 Dispositivo comando: luci - claxon - indicatori direzione
- 25 Schema accensione elettronica Digiplex
- 26 Diodo luminoso (Check lamp)
- 28 Interruttore stop freno posteriore
- 29 Morsettiera portafusibili
- 30 Trasmettitore livello spia carburante
- 31 Regolatore c.c. Ponte 12Vdc/25A
- 32 Alternatore 14V/25A
- 33 Interruttore cavalletto laterale
- 34 Batteria 12V/30Ah
- 35 Teleruttore avviamento
- 36 Motorino d'avviamento
- 37 Indicatore direzione posteriore Dx.
- 38 Lampada illuminazione targa e stop
- 39 Indicatore direzione posteriore Sx.
- 40 Teleruttore trombe bitonali
- 41 Teleruttore a deviatore per cavalletto laterale
- 42 Teleruttore fari
- 43 Connettore Molex a 6 vie

- 1 Volano motore
- 2 Sensore
- 3 Traferro mm. 0,3+0,8
- 4 Centralina elettronica
- 5 Ai due collettori di aspirazione tramite tubetto di collegamento
- 6 Massa telaio
- 7 Contatto riduzione d'anticipo
- 8 Bobina cilindro Sx.
- 9 Bobina cilindro Dx.
- 10 Teleruttore

Relè (tipo auto) dedicato impianto accensione:

| terminale | connessione                              |
|-----------|--|
| 85        | +Vbatt. sotto chiave                     |
| 86        | massa                                    |
| 30        | +Vbatt. (sez. cavo 2,5 mm <sup>2</sup> ) |
| 87/87b    | Digiplex/BAE850                          |

- 11 Predisposizione interfaccia diagnostica

**25.1 ELECTRIC SYSTEM SCHEME LEGEND  
(Carburetor version)**

- 1 Bulb, main/dipped beam 60/55 W
- 2 Bulb, front sidelights 4W
- 3 Bulb, r/h direction indicator warning light
- 4 Bulb, speedometer light
- 5 Bulb, rev. counter light
- 6 Bulb, l/h direction indicator warning light
- 8 Bulb, fuel level warning light
- 9 Bulb, oil pressure warning light
- 10 Bulb, generator warning light
- 11 Bulb, neutral warning light
- 12 Bulb, sidelight warning light
- 13 Bulb, main beam warning light
- 14 Flasher switch
- 15 R/H front direction indicator
- 16 Front brake stop switch
- 17 Starter switch
- 18 L/H front direction indicator
- 19 Two-note horn
- 20 Control switch: start/stop engine
- 21 Neutral switch
- 22 Oil pressure switch
- 23 Blinker unit (12V-46W)
- 24 Control switch: lights-horn-direction indicators
- 25 Wiring diagram with electronic ignition "Digiplex"
- 26 Luminouse diode (Check lamp)
- 28 Rear brake stop switch
- 29 Fuse terminal board
- 30 Low fuel level warning sensor
- 31 Voltage regulator (12Vdc/25A)
- 32 Alternator 14V-25A
- 33 Side stand microswitch
- 34 Battery 12V-30 Ah
- 35 Starter solenoid
- 36 Starter motor
- 37 R/H rear direction indicator
- 38 Bulb, number plate and stop light
- 39 L/H rear direction indicator
- 40 Two-note horn switch
- 41 Solenoid for side stand
- 42 Headlamp relay
- 43 Connector, 6-way Molex

- 1 Flywheel
- 2 Sensor
- 3 Air gap 0,3+0,8 mm
- 4 Electronic control unit
- 5 To intake manifold by link pipe
- 6 Ground
- 7 Advance adjustment wires
- 8 L.H. cylinder ignition coil
- 9 R.H. cylinder ignition coil
- 10 Remote switch

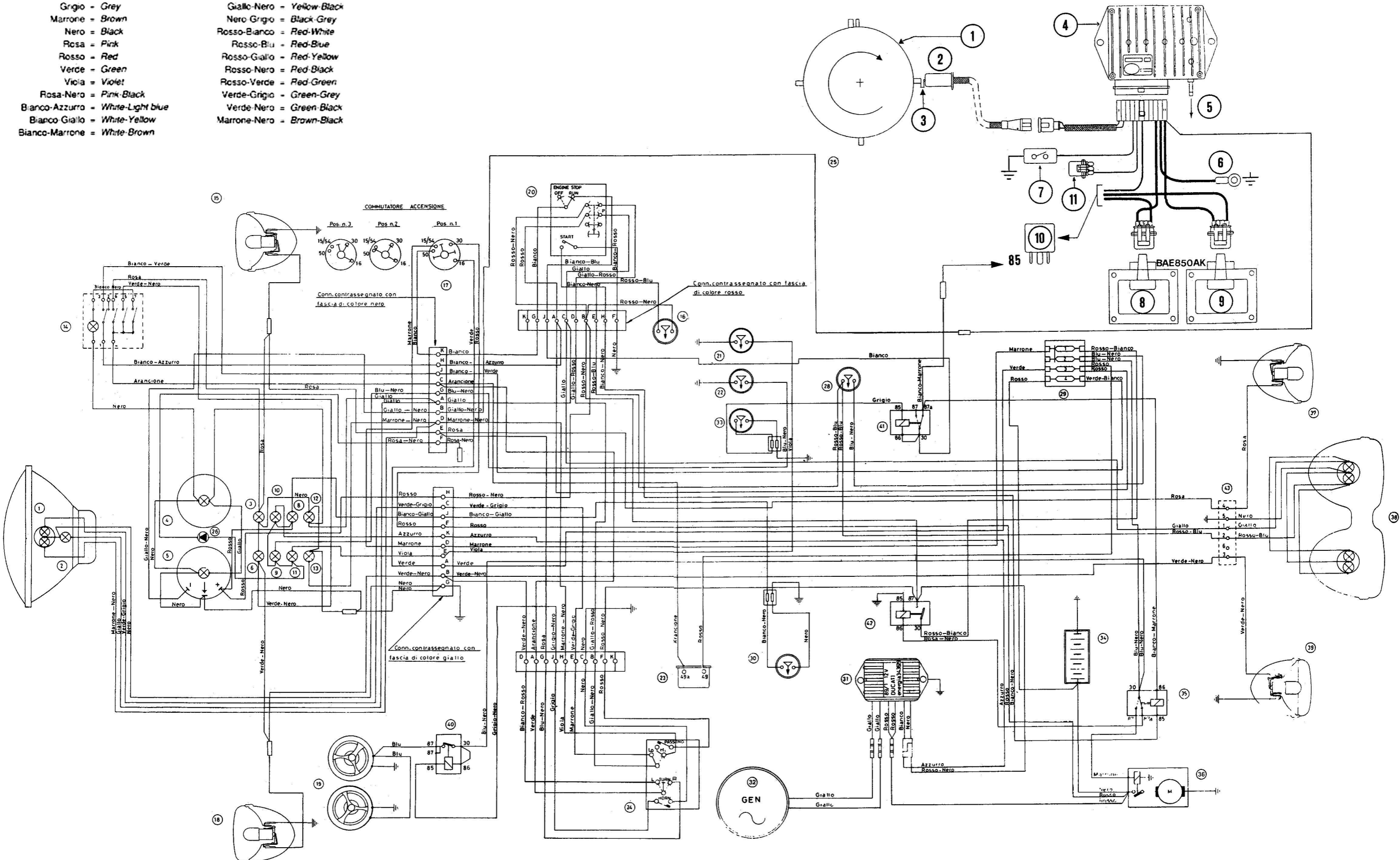
Relay (car type) dedicated ignition system:

| terminal | connection                                   |
|----------|--|
| 85       | +Vbatt. under key                            |
| 86       | earth  |
| 30       | +Vbatt. (2,5 mm <sup>2</sup> hollow section) |
| 87/87b   | Digiplex/BAE850                              |

- 11 Diagnostic interface prearrangement

- Arancio = Orange
- Azzurro = Light blue
- Bianco = White
- Giallo = Yellow
- Grigio = Grey
- Marrone = Brown
- Nero = Black
- Rosa = Pink
- Rosso = Red
- Verde = Green
- Vioia = Violet
- Rosa-Nero = Pink-Black
- Bianco-Azzurro = White-Light blue
- Bianco-Giallo = White-Yellow
- Bianco-Marrone = White-Brown

- Bianco-Nero = White-Black
- Blu-Nero = Blue-Black
- Bianco-Verde = White-Green
- Bianco-Rosso = White-Red
- Giallo-Nero = Yellow-Black
- Nero-Grigio = Black-Grey
- Rosso-Bianco = Red-White
- Rosso-Blu = Red-Blue
- Rosso-Giallo = Red-Yellow
- Rosso-Nero = Red-Black
- Rosso-Verde = Red-Green
- Verde-Grigio = Green-Grey
- Verde-Nero = Green-Black
- Marrone-Nero = Brown-Black



**25.1 LEGENDA SCHEMA IMPIANTO ELETTRICO  
(versione Iniezione Elettronica)**

- 1 Lampada luce abbagliante e anabbagliante 60/55W
- 2 Lampada luce posizione anteriore 4W
- 3 Lampada spia indicatore direzione Dx.
- 4 Lampada illuminazione tachimetro
- 5 Lampada illuminazione contagiri
- 6 Lampada spia indicatore direzione Sx.
- 7 Unità di comando a microprocessore
- 8 Lampada spia livello carburante
- 9 Lampada spia pressione olio
- 10 Lampada spia generatore
- 11 Lampada spia "folle"
- 12 Lampada spia luci posizione
- 13 Lampada spia luci abbagliante
- 14 Commutatore inserimento simultaneo lampeggiatori
- 15 Indicatore direzione anteriore Dx.
- 16 Interruttore stop freno anteriore
- 17 Commutatore d'accensione
- 18 Indicatore direzione anteriore Sx.
- 19 Trombe bitonali
- 20 Dispositivo avviamento arresto motore
- 21 Interruttore posizione "folle"
- 22 Interruttore pressione olio
- 23 Intermittenza (12V/46W)
- 24 Dispositivo comando: luci, avv. acustico, ind. direz.
- 25 Pompa carburante
- 26 Diodo luminoso (Check lamp)
- 27 Relè comando pompa
- 28 Interruttore stop freno posteriore
- 29 Morsettiera portafusibili
- 30 Trasmettitore livello spia carburante
- 31 Regolatore cc Ponte 12Vdc 25A (DUCATI)
- 32 Alternatore 14V-25A (DUCATI)
- 33 Interruttore cavalletto laterale
- 34 Batteria 12V-30Ah
- 35 Teleruttore avviamento
- 36 Motorino d'avviamento
- 37 Indicatore direzione posteriore Dx.
- 38 Lampada illuminazione targa e stop
- 39 Indicatore direzione posteriore Sx.
- 40 Teleruttore trombe bitonali
- 41 Telerutt. a deviatore per cavalletto laterale
- 42 Teleruttore fari
- 43 Connettore Molex a 6 vie
- 44 Relè comando iniettori ed ECU
- 45 Potenzimetro farfalla
- 46 Sensore temperatura olio
- 47 Sensore posizioni albero motore
- 48 Sensore giri motore
- 49 Sensore temperatura aria
- 50 Sensore pressione assoluta
- 51 Iniettori
- 52 Modulo accensione elettronica cil. 1
- 53 Bobina accensione cil. 1
- 54 Modulo accensione elettronica cil. 2
- 55 Bobina accensione cil. 2
- 56 Connettore per diagnosi impianto I.A.W.

**25.1 ELECTRIC SYSTEM SCHEME LEGEND  
(Electronic Injection version)**

- 1 Bulb, main/dipped beam 60/55 W
- 2 Bulb, front sidelights 4W
- 3 Bulb, r/h direction indicator warning light
- 4 Bulb, speedometer light
- 5 Bulb, rev. counter light
- 6 Bulb, l/h direction indicator warning light.
- 7 Microprocessor control unit
- 8 Bulb, fuel level warning light
- 9 Bulb, oil pressure warning light
- 10 Bulb, generator warning light
- 11 Bulb, neutral warning light
- 12 Bulb, sidelight warning light
- 13 Bulb, main beam warning light
- 14 Emergency flasher switch
- 15 R/H front direction indicator
- 16 Front brake stop switch
- 17 Starter switch
- 18 L/H front direction indicator
- 19 Two-note horn
- 20 Control switch: start/stop engine
- 21 Neutral position switch
- 22 Oil pressure switch
- 23 Blinker unit (12V 46W)
- 24 Control switch: lights-horn-direction indicators
- 25 Fuel pump
- 26 Luminous diode (Check lamp)
- 27 Pump control relay
- 28 Rear brake stop switch
- 29 Fuse terminal board
- 30 Low fuel level warning sensor
- 31 cc regulator 12Vdc 25 Amp jump (DUCATI)
- 32 Alternator (14V-25 Amp) (DUCATI)
- 33 Side stand microswitch
- 34 Battery 12V-30Ah
- 35 Starter solenoid
- 36 Starter motor
- 37 R/H rear direction indicator
- 38 Bulb, number plate and stop light
- 39 L/H rear direction indicator
- 40 Two-note horn switch
- 41 Solenoid for side stand
- 42 Headlamp relay
- 43 Connector, 6-way Molex
- 44 Injectors and ECU control relay
- 45 Throttle potentiometer
- 46 Oil temperature sensor
- 47 Crankshaft position sensor
- 48 Motor revolution sensor
- 49 Air temperature sensor
- 50 Absolute pressure sensor
- 51 Injectors
- 52 Cyl. 1 electronic ignition module
- 53 Cyl. 1 ignition coil
- 54 Cyl. 2 electronic ignition module
- 55 Cyl. 2 ignition coil
- 56 Connector for IAW system diagnostic



- Arancio = Orange
- Azzurro = Light blue
- Bianco = White
- Giallo = Yellow
- Grigio = Grey
- Marrone = Brown
- Nero = Black
- Rosa = Pink
- Rosso = Red
- Verde = Green
- Viola = Violet
- Bianco-Azzurro = White-Light blue
- Bianco-Giallo = White-Yellow
- Bianco-Marrone = White-Brown
- Bianco-Nero = White-Black
- Blu-Nero = Blue-Black
- Giallo-Nero = Yellow-Black
- Nero-Grigio = Black-Grey
- Rosso-Bianco = Red-White
- Rosso-Blu = Red-Blue
- Rosso-Giallo = Red-Yellow
- Rosso-Nero = Red-Black
- Rosso-Verde = Red-Green
- Verde-Grigio = Green-Grey
- Verde-Nero = Green-Black
- Rosa-Nero = Pink-Black
- Marrone-Nero = Brown-Black
- Bianco-Blu = White-Blue
- Bianco-Verde = White-Green

