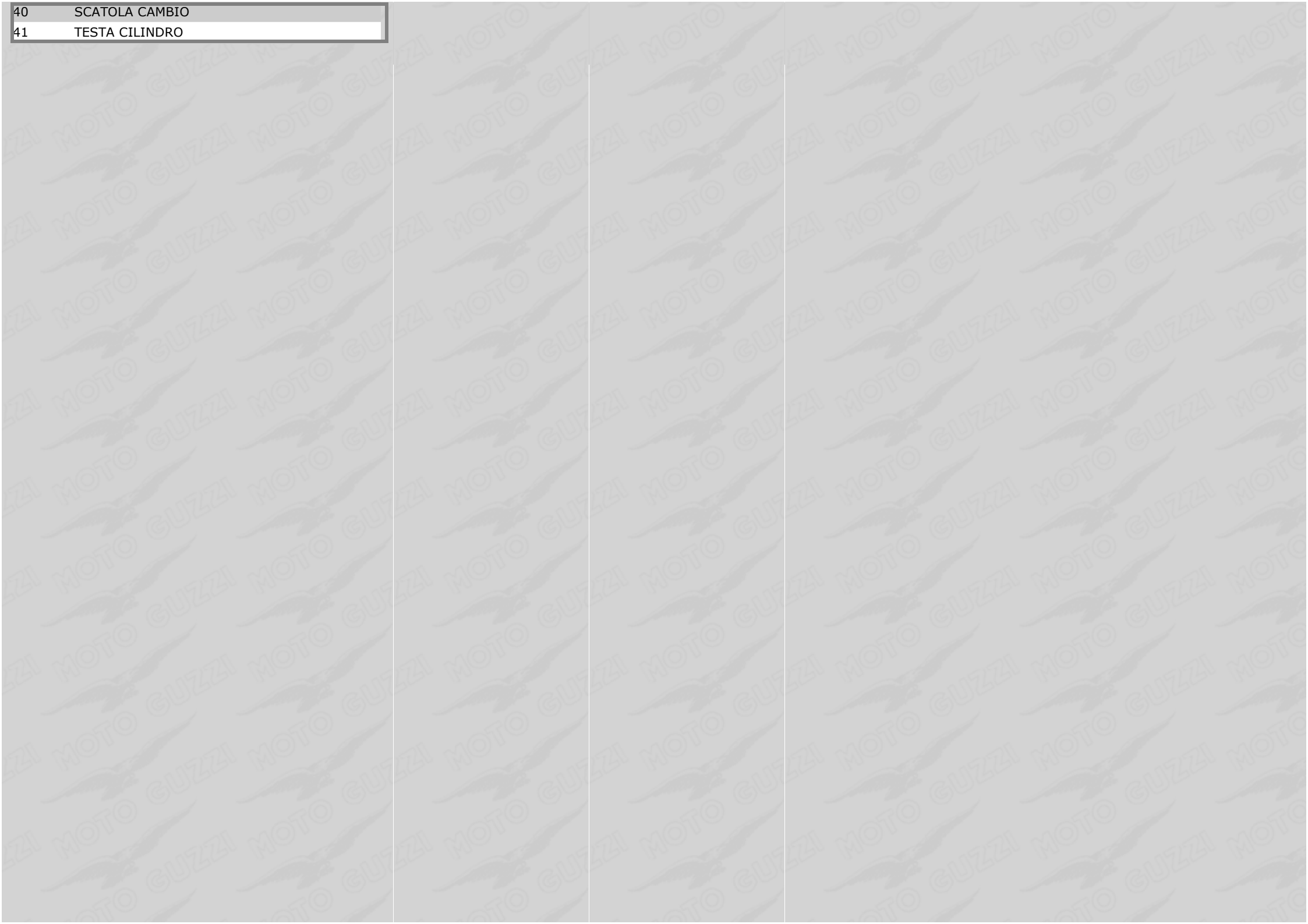
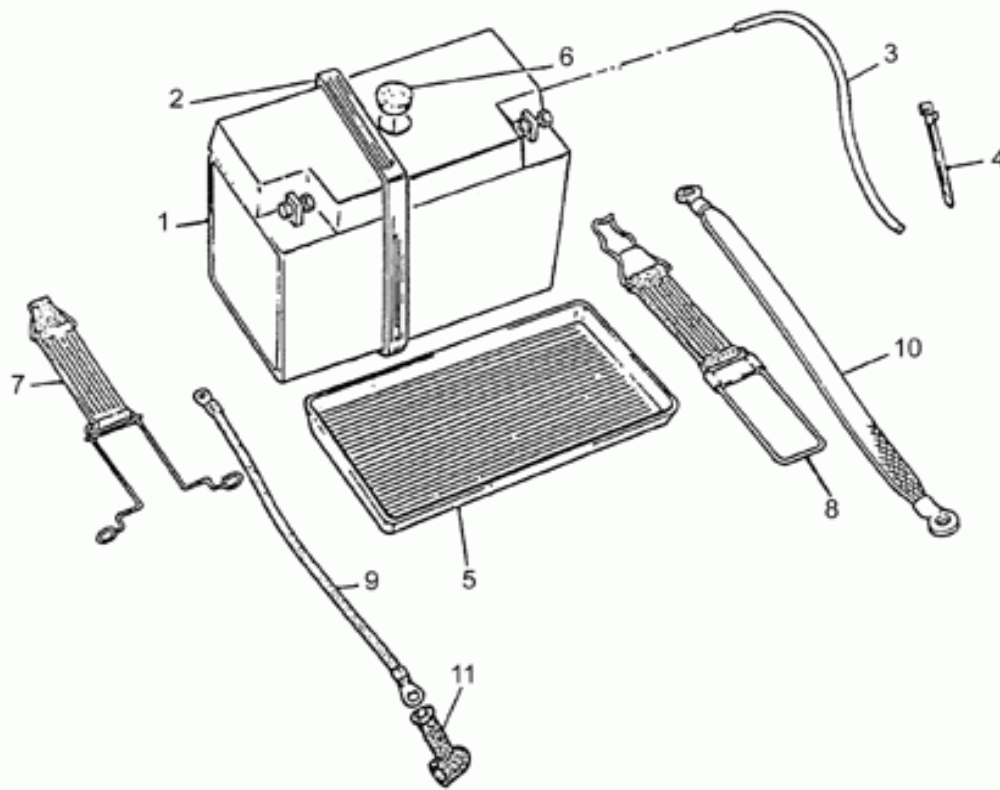


Tavole

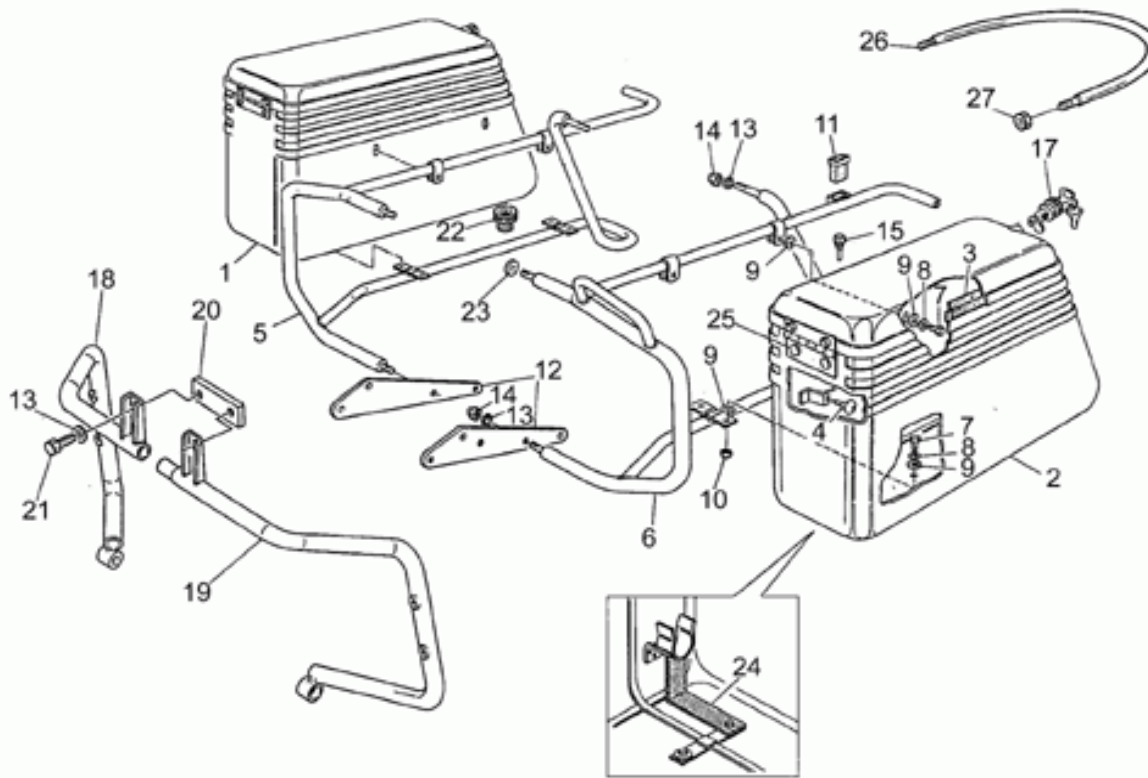
Tavola	Descrizione
01	BATTERIA
02	VALIGE
03	CARROZZERIA I
04	CARROZZERIA II
05	TRASMISSIONE POSTERIORE
06	CRUSCOTTO
07	FANALE ANT.-CLAXON
08	FANALE POST.
09	FILTRO ARIA
10	FORCELLONE
11	IMPIANTO ELETTRICO
12	IMPIANTO FRENO ANT.DX
13	IMPIANTO FRENO ANT.SX/POST.
14	FARO STROBO "SONORA"
15	FARO STROBO "VAMA"
16	LAMPEGGIANTI BLU CARABINIERI
17	MANUBRIO - COMANDI
18	PARAFANGO ANT./POST.
19	PEDANE - CAVALLETTO
20	POMPA FRENO POSTERIORE
21	RUOTA ANTERIORE
22	RUOTA POSTERIORE
23	SIRENA
24	SOSPENSIONE ANTERIORE
25	SOSPENSIONI ANT./POST.
26	TELAIO
27	ACCENSIONE
28	ALBERO MOTORE
29	ALBERO SECONDARIO
30	CAMBIO
31	CARBURATORE
32	CARTER MOTORE
33	FRIZIONE
34	ALTERNATORE - REGOLATORE
35	GRUPPO DI SCARICO
36	IMPIANTO PIERBURG >VR111384
37	MOTORINO AVVIAMENTO
38	LEVA CAMBIO CPL.
39	POMPA OLIO



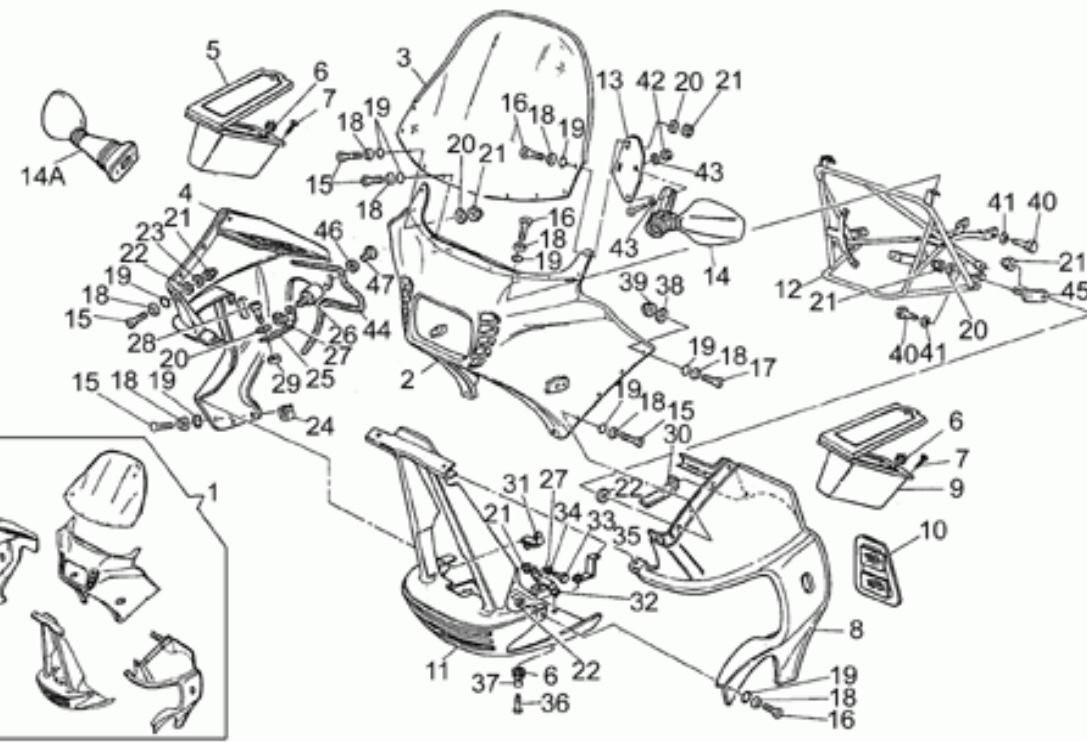




Ref.	Description	Year	I.M.	Country	Version	Code	Qty
1	Batteria VARTA 530.30 12V-30A	-	-	-	-	28704545	1
2	Elastico fissaggio batteria	-	-	-	-	28704900	1
3	Tubo sfiato	-	-	-	-	00823946060	1
4	Fascetta	-	-	-	-	14609650	1
5	Scatola portabatteria	-	-	-	-	28707050	1
6	Tappo	-	-	-	-	93180220	1
7	Elastico fissaggio	-	-	-	-	28704850	1
8	Elastico fissaggio	-	-	-	-	14705500	1
9	Cavo	-	-	-	-	14748450	1
10	Cablaggio massa motore-telaio	-	-	-	-	30747930	1
11	Cappuccio	-	-	-	-	19707100	1

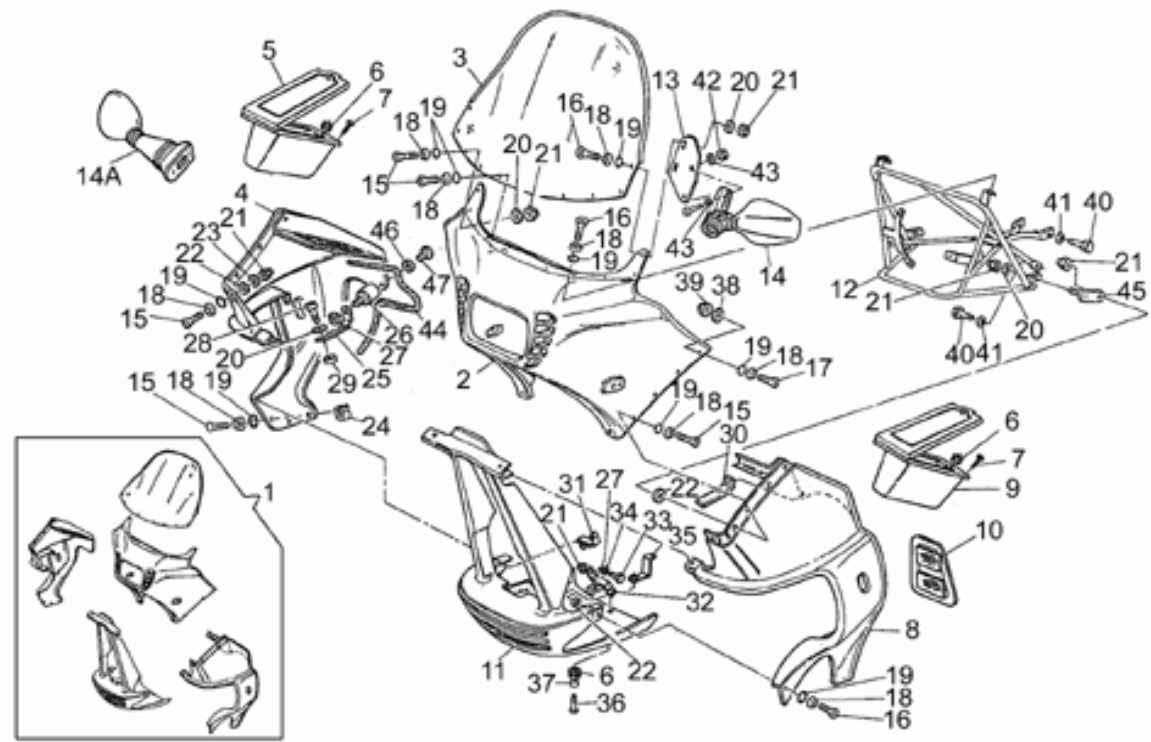


Ref.	Description	Year	I.M.	Country	Version	Code	Qty
1	Borsa laterale dx cpl.azzurro	-	-	-	bl/wh	28482545	1
	Valigia dx cpl.blu c.	-	-	-	blue	28482580	1
	Valigia dx cpl.bianco	-	-	-	white	23482590	1
2	Borsa laterale sx cpl.azzurro	-	-	-	bl/wh	28485745	1
	Valigia sx Cpl.Blu c.	-	-	-	blue	28485780	1
	Valigia sx cpl.bianco	-	-	-	white	23485790	1
3	Guarnizione coperchio	-	-	-	-	28483946	2
4	Tampone	-	-	-	-	19705900	2
5	Supporto valigia dx	-	-	-	-	28485045	1
6	Supporto valigia sx	-	-	-	-	28486545	1
7	Vite TE M6X20	-	-	-	-	98054320	12
8	Rosetta 6,5x20x2	-	-	-	-	95100141	12
9	Gommino	-	-	-	-	93110060	24
10	Dado M6x1	-	-	-	-	92630106	8
11	Gommino	-	-	-	-	28584845	2
12	Piastra	-	-	-	-	18423950	2
13	Rosetta	-	-	-	-	95004208	8
14	Dado	-	-	-	-	92630108	6
15	Gommino	-	-	-	-	93180706	1
17	Serratura	-	-	-	-	28489945	2
18	Paraurti ant.dx	-	-	-	-	28450347	1
19	Paraurti ant.sx	-	-	-	-	28450447	1
20	Piastrina	-	-	-	-	17451750	1
21	Vite TE M8X20	-	-	-	-	98054420	2
22	Gommino passacavo	-	-	-	-	28751944	1
23	Rosetta	-	-	-	-	95100244	4
24	Piastra	-	-	-	-	28483245	1
25	Vite	-	-	-	-	28576047	4
26	Traverso collegamento valige	-	-	-	-	28486880	1
27	Dado	-	-	-	-	92630508	2

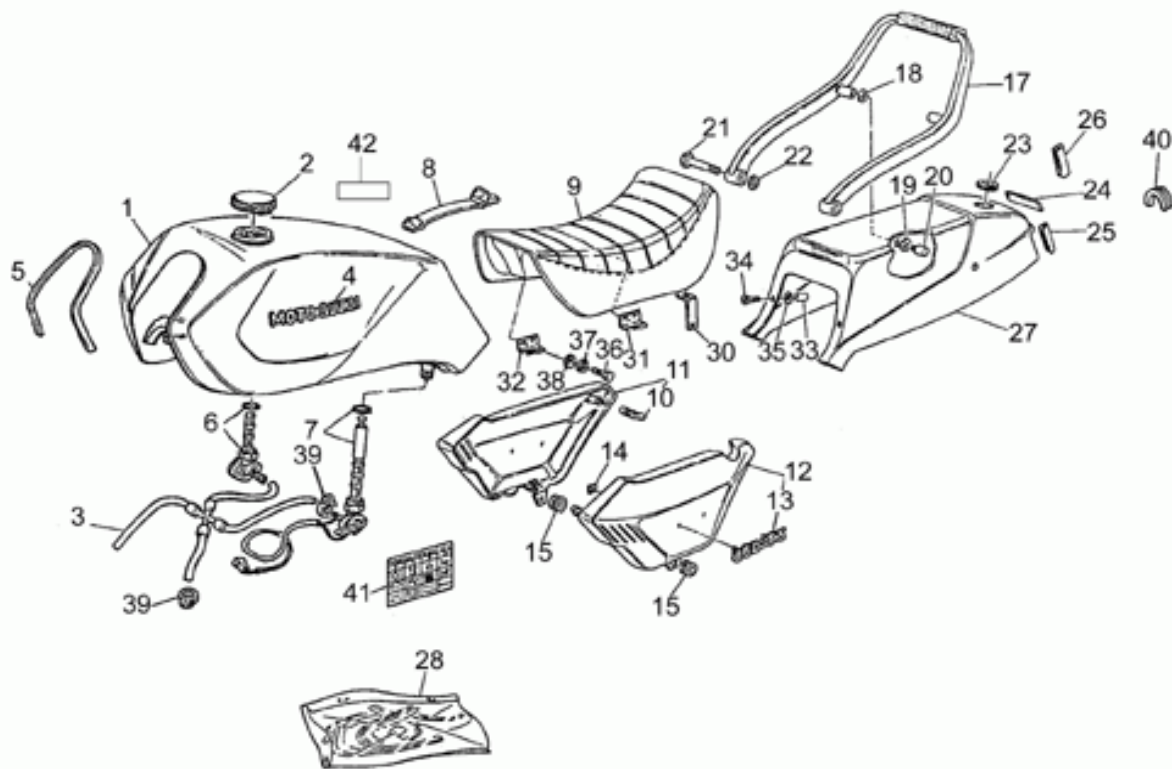


Ref.	Description	Year	I.M.	Country	Version	Code	Qty
1	Carrozzeria ant.blu	-	-	-	blue	28575318	1
	Carrozzeria ant.azzurro	-	-	-	l.blu	28575348	1
	Carrozzeria ant.bianco	-	-	-	white	28575319	1
2	Carena ant.blu	-	-	-	blue	28575417	1
	Carena ant.grezza	-	-	-	gr	285754301	1
	Carena ant.azzurro	-	-	-	l.blu	28575448	1
	carena ant.bianco	-	-	-	white	28575419	1
3	Parabrezza	-	-	-	-	28577247	1
4	Carena laterale dx blu	-	-	-	blue	28570318	1
	Carena laterale dx grezza	-	-	-	gr	285703181	1
	Carena laterale dx azzurro	-	-	-	l.blu	28570348	1
	Carena laterale dx bianco	-	-	-	white	28570319	1
5	Contenitore dx	-	-	-	-	30576210	1
6	Gommino	-	-	-	-	91551085	3
7	Vite	-	-	-	-	99210316	8
8	Carena laterale sx blu	-	-	-	blue	28570418	1
	Carena laterale sx grezza	-	-	-	gr	285704181	1
	Carena laterale sx azzurro	-	-	-	l.blu	28570448	1
	Carena laterale sx bianco	-	-	-	white	28570419	1
9	Contenitore sx	-	-	-	-	30576310	1
10	Protezione ginocchia	-	-	-	-	19941715	2
11	Puntale carena blu	-	-	-	blue	28570580	1
	Puntale carena grezza	-	-	-	gr	285705801	1
	Puntale carena	-	-	-	l.blu	28570548	1
	Puntale carena bianco	-	-	-	white	28570519	1
12	Supporto	-	-	-	-	28578647	1
13	Piastra	-	-	-	-	28769747	2
14	Specchio retrovisore	-	-	-	-	28769847	2
15	Vite	-	-	-	-	98250625	19
16	Vite	-	-	-	-	98250630	10
17	Vite	-	-	-	-	98250635	2
18	Rosetta sagomata	-	-	-	-	18577850	31
19	O-ring	-	-	-	-	45212400	31
20	Rosetta	-	-	-	-	95100121	10
21	Dado M6x1	-	-	-	-	92630206	14
22	Gommino	-	-	-	-	93110060	6
23	Rosetta 6,5x20x2	-	-	-	-	95100141	2
24	Clip	-	-	-	-	28576590	3
25	Staffa dx	-	-	-	-	28579182	1
26	Silent-block	-	-	-	-	93222020	2
27	Dado in gabbia	-	-	-	-	92660601	4
28	Vite	-	-	-	-	98610335	2
29	Distanziale 7X12X5	-	-	-	-	91180705	2

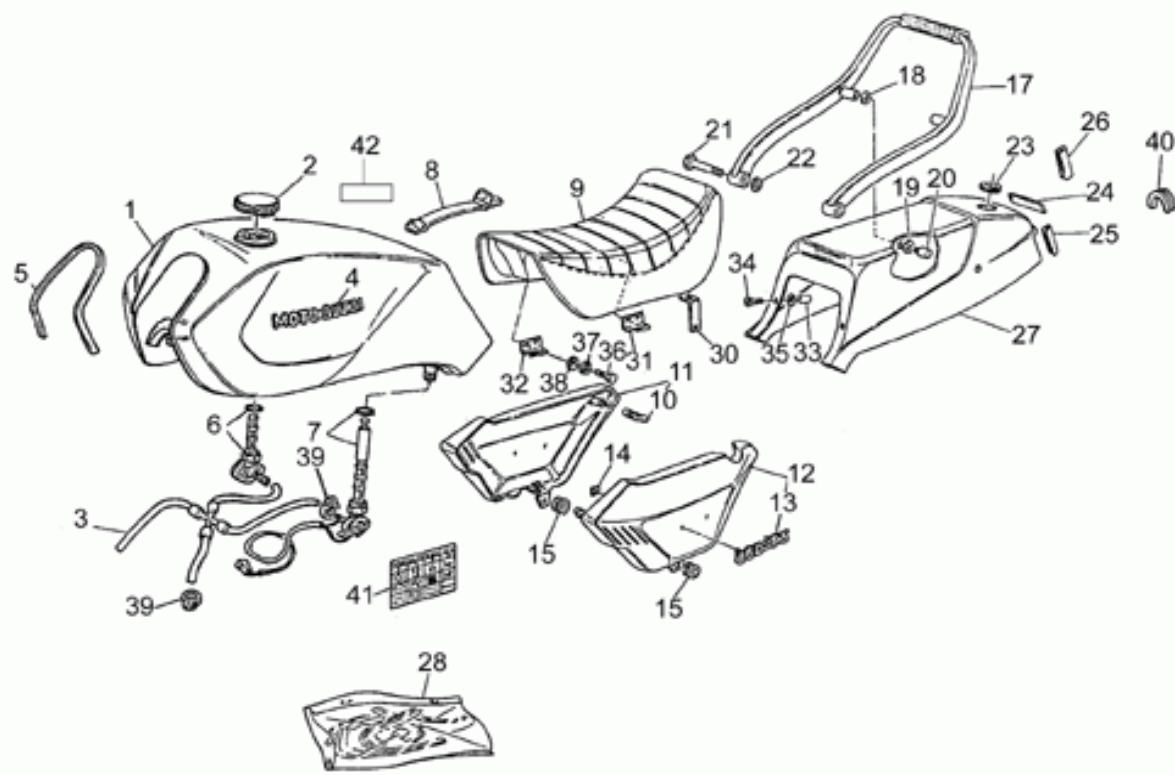
Cat. GU028 Rel. n° 00



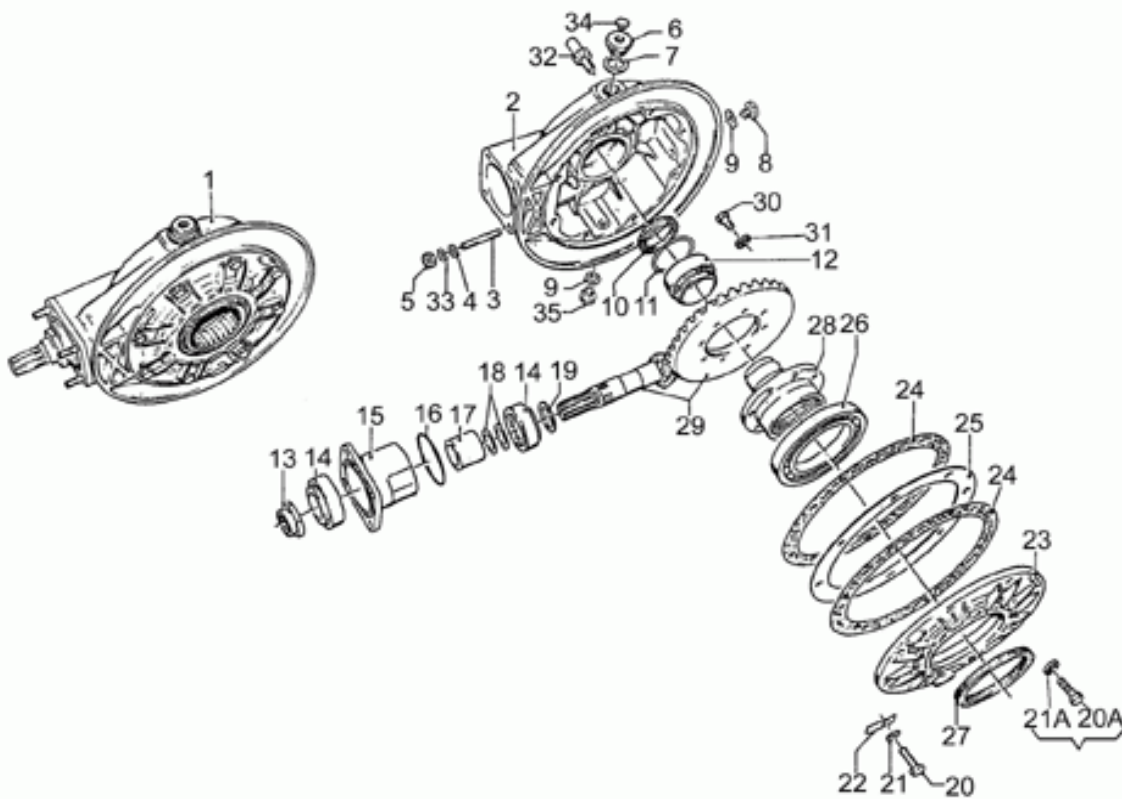
Ref.	Description	Year	I.M.	Country	Version	Code	Qty
30	Staffa sx	-	-	-	-	28579282	1
31	Piastrina dx	-	-	-	-	28571947	1
32	Piastrina sx	-	-	-	-	28572147	1
33	Vite TE M6X20	-	-	-	-	98054320	2
34	Rosetta 6,15x11x0,8	-	-	-	-	95004206	2
35	Piastrina	-	-	-	-	28579160	1
36	Vite	-	-	-	-	98326016	1
37	Distanziale	-	-	-	-	91180607	1
38	Rosetta	-	-	-	-	95001206	2
39	Dado	-	-	-	-	92630207	2
40	Vite	-	-	-	-	98074416	3
41	Rosetta elastica	-	-	-	-	61270300	3
42	Dado	-	-	-	-	92630105	4
43	Rosetta	-	-	-	-	95000205	4
44	Guarnizione PVC	-	-	-	-	00823931080	1
45	Piastrina	-	-	-	-	28585447	2
46	Rosetta	-	-	-	-	95100123	2
47	Vite	-	-	-	-	98230612	2
48	Specchio retrovisore	-	-	-	CAR	17769861	2



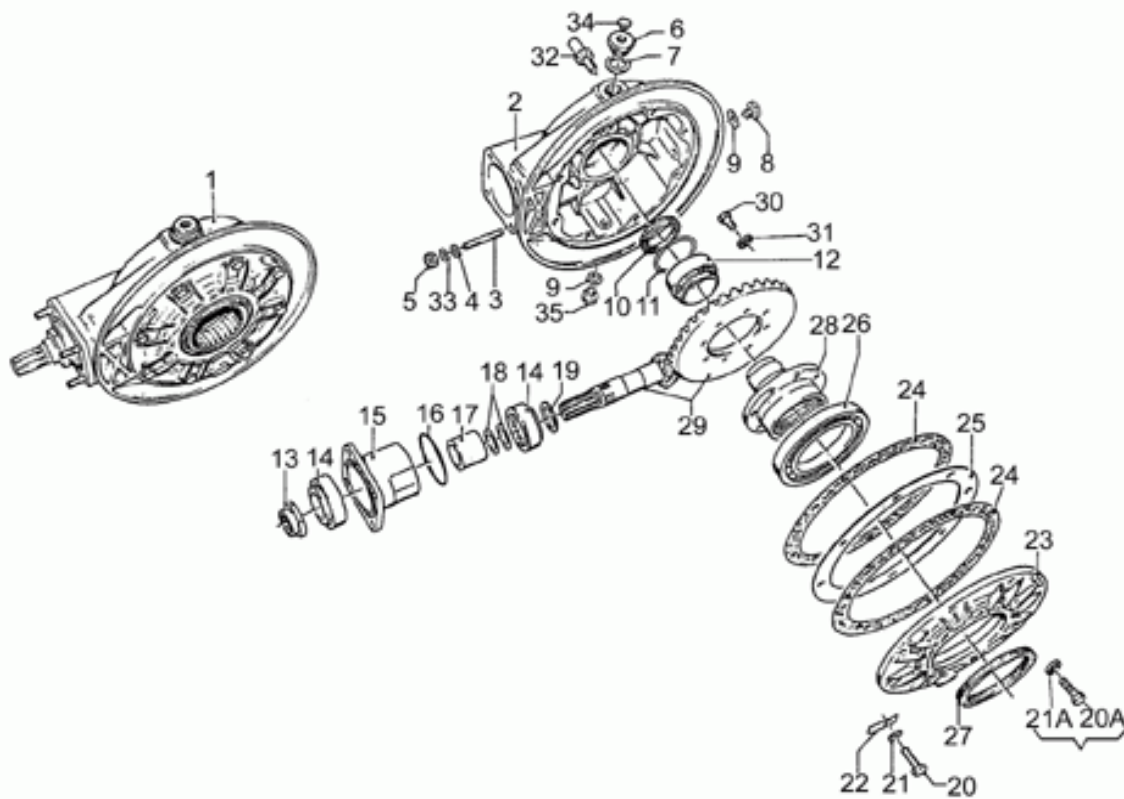
Ref.	Description	Year	I.M.	Country	Version	Code	Qty
1	Serbatoio carburante	-	-	-	blue	28100218	1
	Serbatoio benz.grezzo	-	-	-	gr	281002371	1
	Serbatoio carburante	-	-	-	l.blu	28100237	1
	Serbatoio carburante	-	-	-	p.whi	89000182	1
	Serbatoio carburante	-	-	-	white	28100219	1
	Serbatoio carburante	-	-	-	POL gr	28100295	1
2	Tappo serbatoio	-	-	-	-	28103946	1
	Tappo serbatoio benzina	-	-	-	POL	28103995	1
3	Tubo benzina	-	-	-	-	29106500	1
4	Targhetta "Moto Guzzi"	-	-	-	-	28917300	2
5	Guarnizione	-	-	-	-	00823931070	1
6	Rubinetto benz.dx	-	-	-	-	23105470	1
7	Rubinetto benz.sx	-	-	-	-	23105370	1
8	Elastico fissaggio	-	-	-	-	14102600	1
9	Sella	-	-	-	-	28460580	1
10	Piolo	-	-	-	-	27471920	4
11	Copriaccumul.dx blu	-	-	-	blue	28476283	1
	Copriaccumul.dx grezzo	-	-	-	gr	284762491	1
	Copriaccumul.dx azzurro	-	-	-	l.blu	28476249	1
	Copriaccumul.dx bianco	-	-	-	white	28476284	1
12	Capriaccumul.sx blu	-	-	-	blue	28476380	1
	Copriaccumul.sx grezzo	-	-	-	gr	284763001	1
	Copriaccumul.sx azzurro	-	-	-	l.blu	28476345	1
	Copriaccumul.sx bianco	-	-	-	white	28476319	1
13	Targhetta 850T5	-	-	-	-	28922000	2
14	Piastrina	-	-	-	-	39922200	4
15	Gommino	-	-	-	-	91551082	2
17	Maniglia pass.	-	-	-	-	28464301	1
18	Rosetta	-	-	-	-	28478645	2
19	Distanziale	-	-	-	-	28471845	2
20	Perno	-	-	-	-	28471945	2
21	Perno di fissaggio	-	-	-	-	28466845	2
22	Rosetta	-	-	-	-	95129180	2
23	Gommino	-	-	-	-	28479945	1
24	Dec."MotoGuzzi"	-	-	-	-	28923400	1
25	Guarnizione sx	-	-	-	-	28439846	1
26	Guarnizione dx	-	-	-	-	28439845	1
27	Codino blu carabinieri	-	-	-	blue	28472680	1
	Codino grezzo	-	-	-	gr	284726451	1
	Codino azzurro	-	-	-	l.blu	28472645	1
	Codino bianco	-	-	-	white	28472646	1
28	Decalco serie	-	-	-	-	28923345	1
30	Linguetta	-	-	-	-	28460945	1



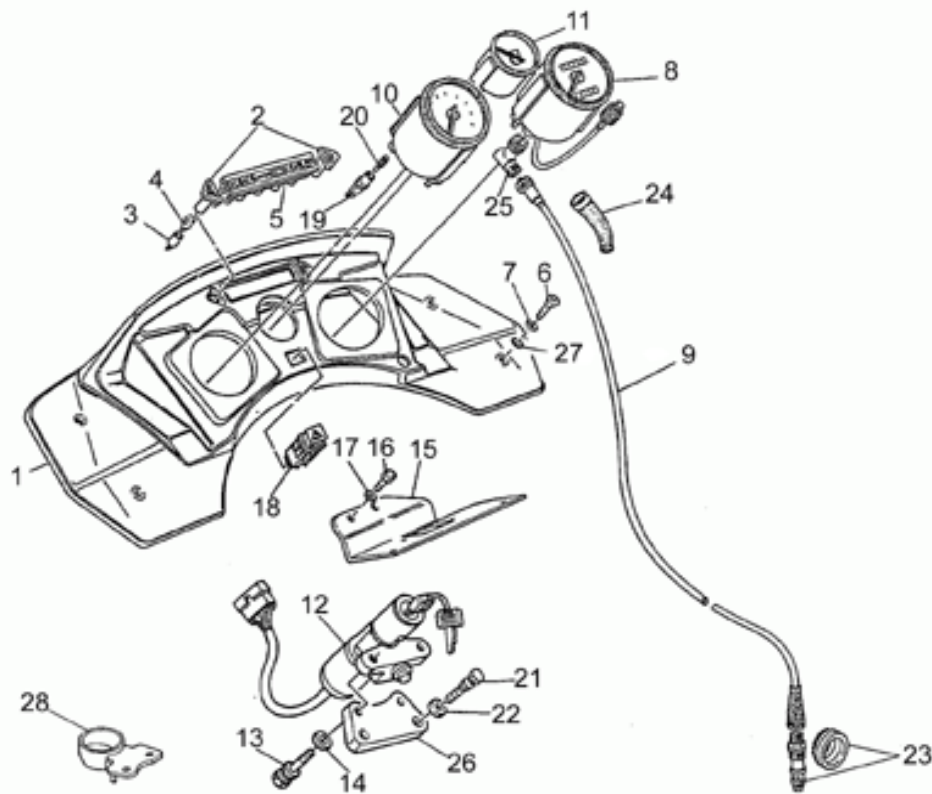
Ref.	Description	Year	I.M.	Country	Version	Code	Qty
31	Cerniera post.sella	-	-	-	-	28461345	1
32	Cerniera ant.sella	-	-	-	-	28461300	1
33	Piolo fissaggio	-	-	-	-	28472545	2
34	Vite	-	-	-	-	98280610	2
35	Rosetta	-	-	-	-	95000206	2
36	Vite TE M6X16	-	-	-	-	98054316	5
37	Rosetta 6,5X17X1.5	-	-	-	-	95100139	5
38	Rosetta dentellata	-	-	-	-	95021106	5
39	Fascetta	-	-	-	-	93305017	4
40	Gommino	-	-	-	-	28479945	2
41	Decalco schema fusibili	-	-	-	-	28945448	1
42	Decalcomania	-	-	-	T2	29995735	1



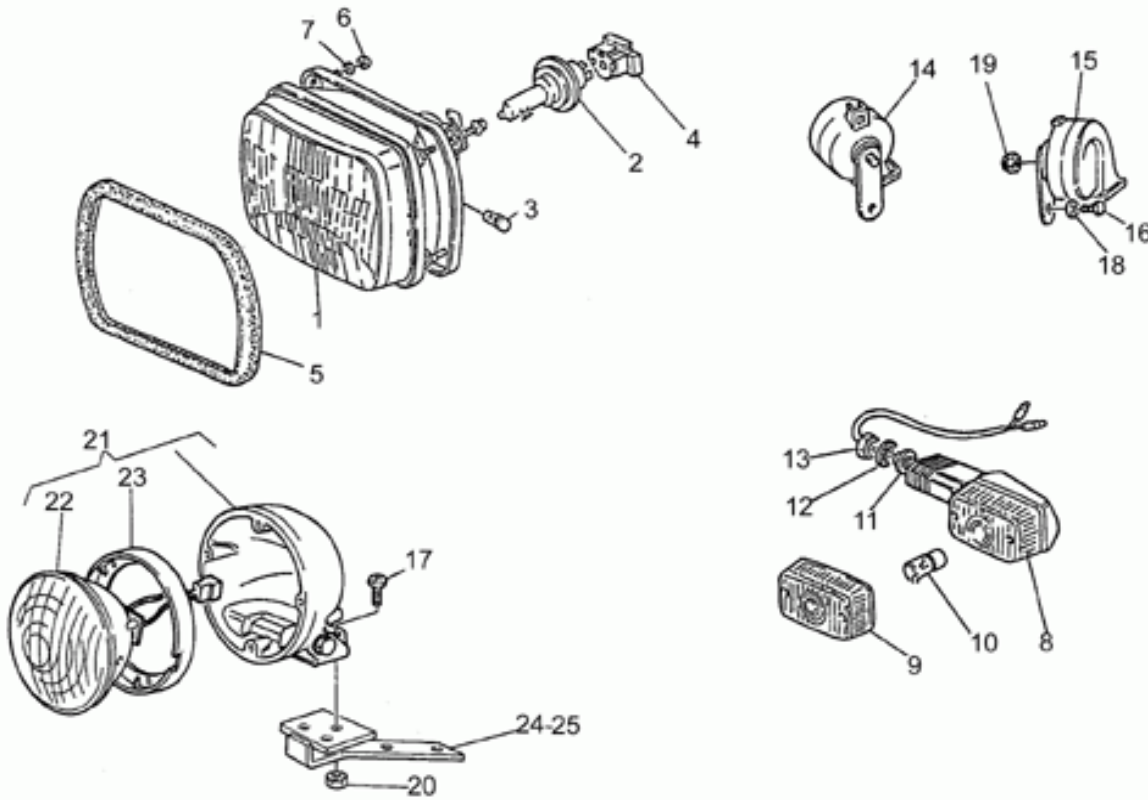
Ref.	Description	Year	I.M.	Country	Version	Code	Qty
1	Scatola trasm.cpl.grigio	-	-	-	-	28350246	1
	Scatola trasm.cpl.grezzo	-	-	-	gr	28350245	1
2	Scatola trasmis.	-	-	-	-	30350360	1
	scatola trasm.grezza	-	-	-	gr	28350345	1
3	Prigioniero	-	-	-	-	96508045	4
4	Rosetta	-	-	-	-	14615901	4
5	Dado	-	-	-	-	92630508	4
6	Tappo olio	-	-	-	-	12022600	1
7	Anello OR 20,24x2,62	-	-	-	-	90706203	1
8	Tappo livello olio	-	-	-	-	95980214	1
9	Guarnizione in alluminio	-	-	-	-	10528900	2
10	Anello di tenuta	-	-	-	-	90403850	1
11	Anello di tenuta	-	-	-	-	12351100	1
12	Cuscinetto a rulli	-	-	-	-	92254340	1
13	Dado	-	-	-	-	30356760	1
14	Cuscinetto a rulli conici	-	-	-	-	92249227	2
15	Custodia	-	-	-	-	18352400	1
16	Guarnizione 58,42x2,62	-	-	-	-	90706584	2
17	Distanziale	-	-	-	-	18355100	1
18	Rosetta regolaz. 0,1 mm	-	-	-	-	12355202	1
	Rosetta regolaz. 0,15 mm	-	-	-	-	12355203	1
19	Spessore 1 mm	-	-	-	-	19355320	1
	Spessore 1,1 mm	-	-	-	-	19355321	1
	Spessore 1,2 mm	-	-	-	-	19355322	1
	Spessore 1,3 mm	-	-	-	-	19355323	1
	Spessore 1,4 mm	-	-	-	-	19355324	1
	Spessore 1,5 mm	-	-	-	-	19355325	1
	Spessore 1,6 mm	-	-	-	-	19355326	1
	Spessore 1,7 mm	-	-	-	-	19355327	1
	Spessore 1,8 mm	-	-	-	-	19355328	1
	Spessore 1,9 mm	-	-	-	-	19355329	1
20	Vite M8X25	-	-	-	1A	98054425	8
	Vite	-	-	-	2A	19357660	8
21	Rosetta elastica	-	-	-	1A	61270300	8
	Rosetta	-	-	-	2A	14615901	8
22	Piastrina	-	-	-	-	95187008	8
23	Flangia per scatola	-	-	-	-	17350400	1
24	Guarnizione	-	-	-	-	17350700	2
25	Spessore 0,8 mm	-	-	-	-	17355400	1
	Spessore 0,9 mm	-	-	-	-	17355402	1
	Spessore 1 mm	-	-	-	-	17355404	1
	Spessore 1,1 mm	-	-	-	-	17355406	1



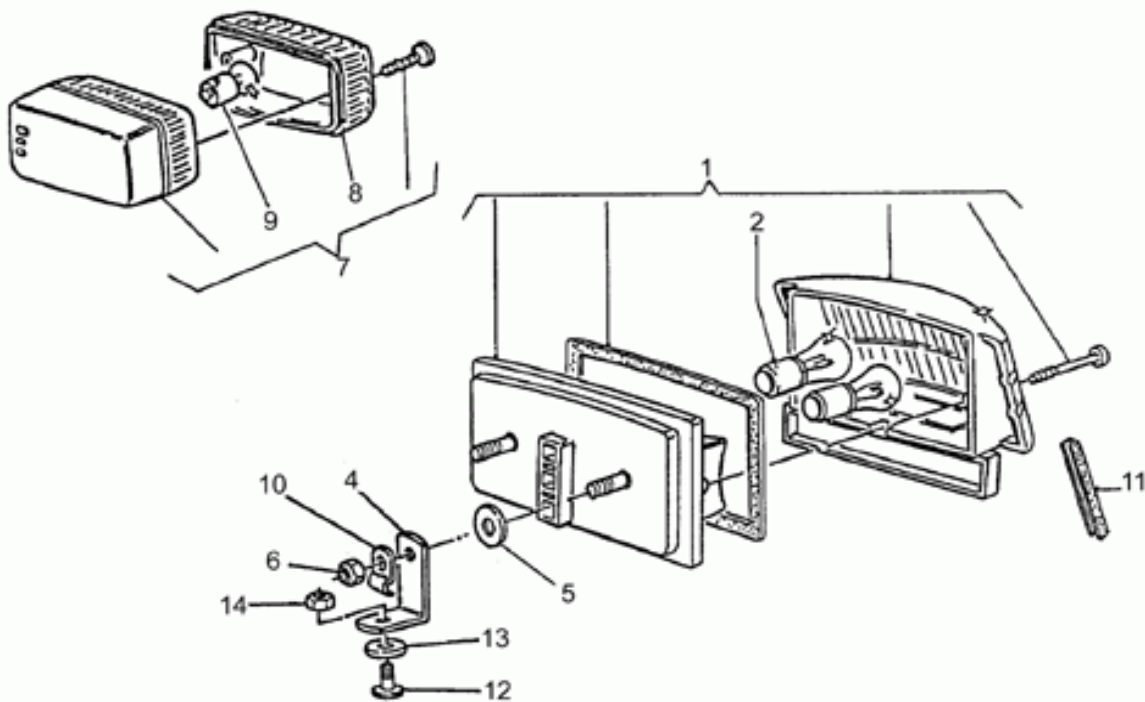
Ref.	Description	Year	I.M.	Country	Version	Code	Qty
25	Spessore 1,2 mm	-	-	-	-	17355408	1
	Spessore 1,3 mm	-	-	-	-	17355410	1
	Spessore 1,5 mm	-	-	-	-	17355412	1
26	Cuscinetto a sfere 70x110x13	-	-	-	-	92201070	1
27	Anello di tenuta	-	-	-	-	90407085	1
28	Perno forato	-	-	-	-	17351400	1
29	Coppia conica z6/32	-	-	-	-	17354690	1
30	Vite	-	-	-	-	12356300	8
31	Rosetta	-	-	-	-	14615901	8
32	Perno	-	-	-	-	28555200	1
33	Rosetta	-	-	-	-	95007208	4
34	Tappo	-	-	-	-	93180245	1
35	Tappo scarico olio	-	-	-	-	31003766	1



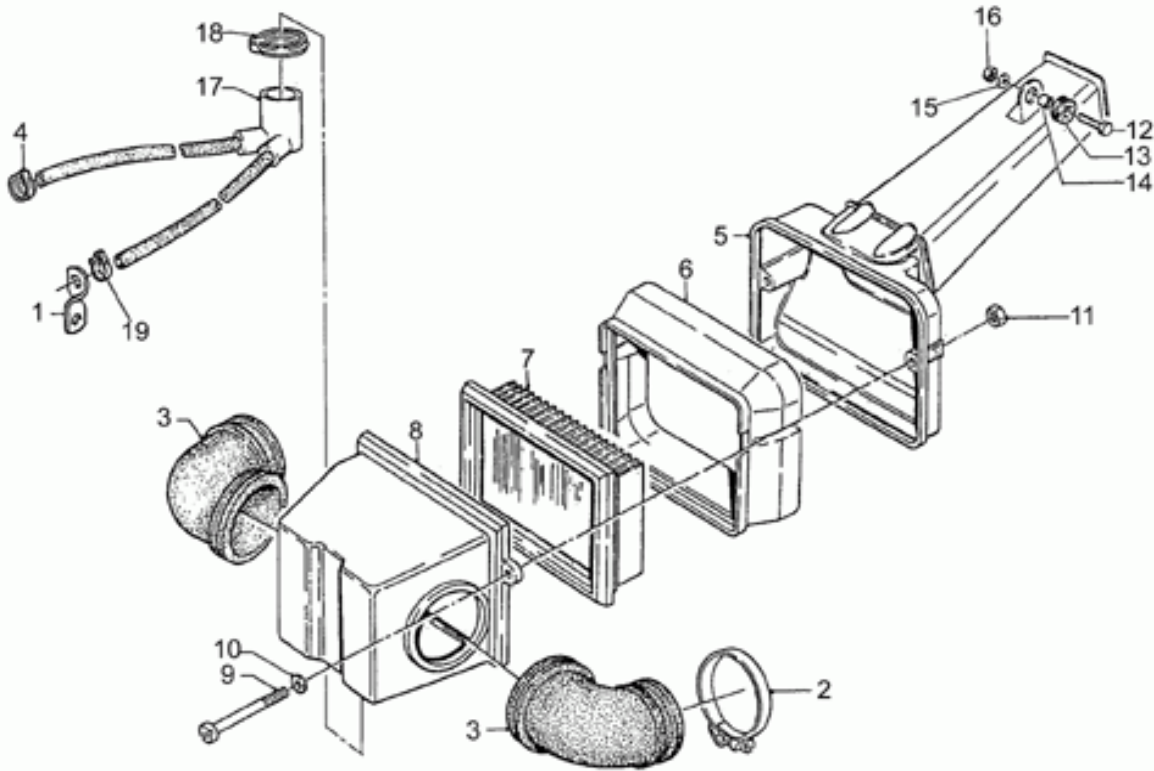
Ref.	Description	Year	I.M.	Country	Version	Code	Qty
1	Cruscotto	-	-	-	-	28766247	1
2	Portaspie lampeggiatori	-	-	-	-	65758970	2
3	Portalampada	-	-	-	-	19768680	8
4	Lampada 12V-1,2W	-	-	-	-	93450140	8
5	Scatola portaspie	-	-	-	-	27766985	1
6	Vite	-	-	-	-	98250625	4
7	Rosetta sagomata	-	-	-	-	18577850	4
8	Tachimetro	-	-	-	-	29761560	1
9	Trasmissione tachimetro	-	-	-	-	28760410	1
10	Contagiri elettronico	-	-	-	-	28767235	1
11	Voltmetro	-	-	-	-	29784960	1
12	Commutatore a chiave	-	-	-	-	30782500	1
13	Vite speciale M8x15	-	-	-	-	97260415	2
14	Rosetta elastica	-	-	-	-	61270300	2
15	Piastra supporto	-	-	-	-	28502347	1
16	Vite	-	-	-	-	98074416	2
17	Rosetta	-	-	-	-	95007208	2
18	Interruttore 4 frecce	-	-	-	-	28745761	1
19	Portalampada	-	-	-	-	14768650	3
20	Lampada 12V 3W	-	-	-	-	17762150	3
21	Vite a strappo	-	-	-	1A	97260425	2
	Vite M8X40	-	-	-	2A	98620440	2
22	Rosetta	-	-	-	-	95004208	2
23	Rinvio contakm	-	-	-	-	29762550	1
24	Guaina	-	-	-	-	17762200	1
25	Rinvio 90j	-	-	-	-	17768360	1
26	Supporto commutatore POLIZIA	-	-	-	1A	20782321	1
	Supporto commutatore	-	-	-	2A	28782347	1
27	O-ring	-	-	-	-	45212400	4
28	Protezione bloccasterzo	-	-	-	2A	28783647	1



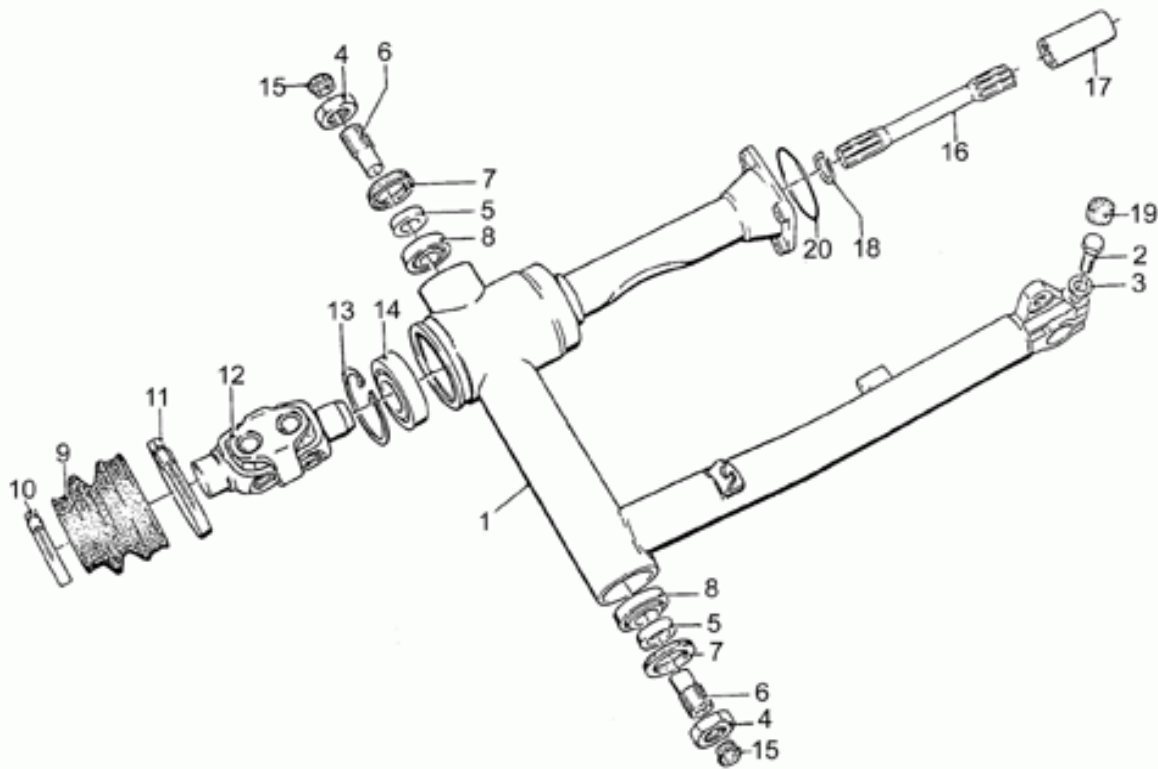
Ref.	Description	Year	I.M.	Country	Version	Code	Qty
1	Fanale anteriore	-	-	-	-	28740560	1
2	Lampada 12V-55/60W	-	-	-	-	93450232	1
3	Lampada 12V-4W	-	-	-	-	93450119	1
4	Portalampada	-	-	-	-	14756255	1
5	Guarnizione	-	-	-	-	00823933090	1
6	Dado	-	-	-	-	92602205	4
7	Rosetta dentellata	-	-	-	-	95021105	3
8	Indicatore dire.ant.	-	-	-	-	28750747	2
9	Vetro indicatore dire.	-	-	-	-	28753747	2
10	Lampada 12V-10W	-	-	-	-	93450127	2
11	Distanziale	-	-	-	-	28753447	2
12	Rosetta	-	-	-	-	95100409	2
13	Dado basso M12x1,25	-	-	-	-	92602512	2
14	Tromba tono acuto	-	-	-	-	28743760	1
15	Tromba tono grave	-	-	-	-	28743761	1
16	Vite TE M6X16	-	-	-	-	98054316	2
17	Vite	-	-	-	-	98290520	6
18	Rosetta	-	-	-	-	95000206	2
19	Dado M6x1	-	-	-	-	92630206	2
20	Dado	-	-	-	-	92630105	6
21	Faro alogeno cpl.blu CPU	-	-	-	CAR	31743335	2
22	Faro suppl.alogeno blu CPU	-	-	-	CAR	23743392	2
23	Cornice fanale	-	-	-	-	23742890	2
24	Staffa dx	-	-	-	-	28728045	1
25	Staffa sx	-	-	-	-	28728145	1



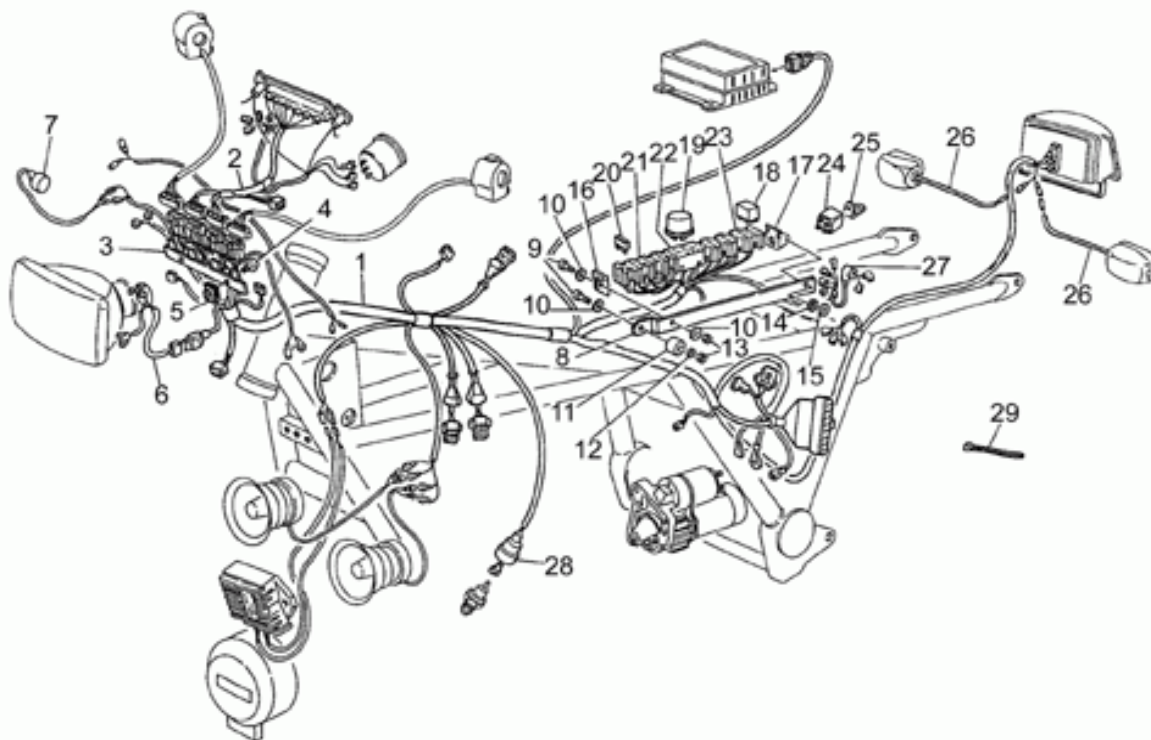
Ref.	Description	Year	I.M.	Country	Version	Code	Qty
1	Fanale posteriore	-	-	-	-	27740985	1
2	Lampada 12V/5-21W	-	-	-	-	93450224	2
4	Piastrina	-	-	-	-	28438000	2
5	Spessore	-	-	-	-	90716067	2
6	Dado M6x1	-	-	-	-	92630206	3
7	Indicatore dire.post.	-	-	-	-	28751647	2
8	Vetro indicatore dire.	-	-	-	-	28753747	2
9	Lampada 12V-10W	-	-	-	-	93450127	2
10	Cavallotto	-	-	-	-	93301175	1
11	Guarnizione	-	-	-	-	28439800	2
12	Vite	-	-	-	-	98326016	2
13	Gommino	-	-	-	-	93110060	2
14	Dado M6x1	-	-	-	-	92630106	2



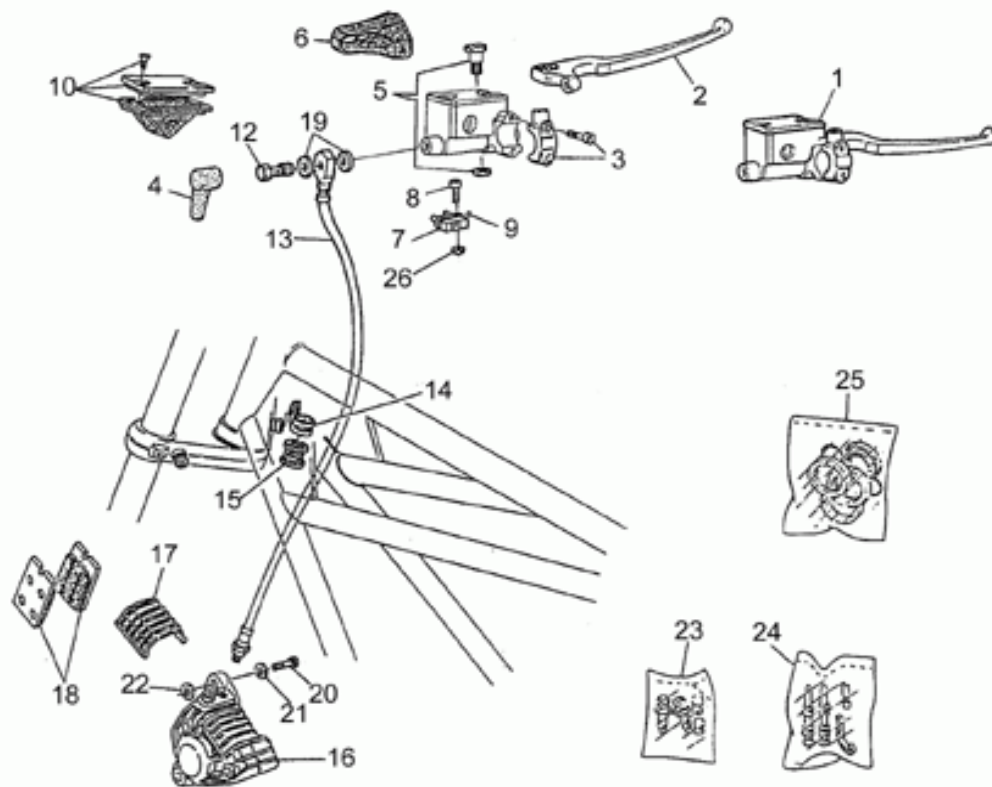
Ref.	Description	Year	I.M.	Country	Version	Code	Qty
1	Piastrina	-	-	-	-	14115401	1
2	Fascetta 59,5/55	-	-	-	-	93305057	2
3	Manicotto carburatore	-	-	-	-	14114460	2
4	Fascetta	-	-	-	-	28157950	1
5	Coperchio filtro	-	-	-	-	28113450	1
6	Supporto filtro	-	-	-	-	28114050	1
7	Filtro aria	-	-	-	-	28113660	1
8	Cassa filtro	-	-	-	T1	28114350	1
	Collettore aspirazione	-	-	-	T2	28114345	1
9	Vite	-	-	-	-	98052270	2
10	Rosetta	-	-	-	-	95000205	2
11	Dado	-	-	-	-	92630105	2
12	Vite TE M6X20	-	-	-	-	98054320	1
13	Gommino	-	-	-	-	91551085	1
14	Distanziale	-	-	-	-	91180607	1
15	Rosetta 6,5x20x2	-	-	-	-	95100141	1
16	Dado M6x1	-	-	-	-	92630106	1
17	Tubo	-	-	-	-	28157050	1
18	Fascetta	-	-	-	-	28157850	1
19	Fascetta	-	-	-	-	28157750	1



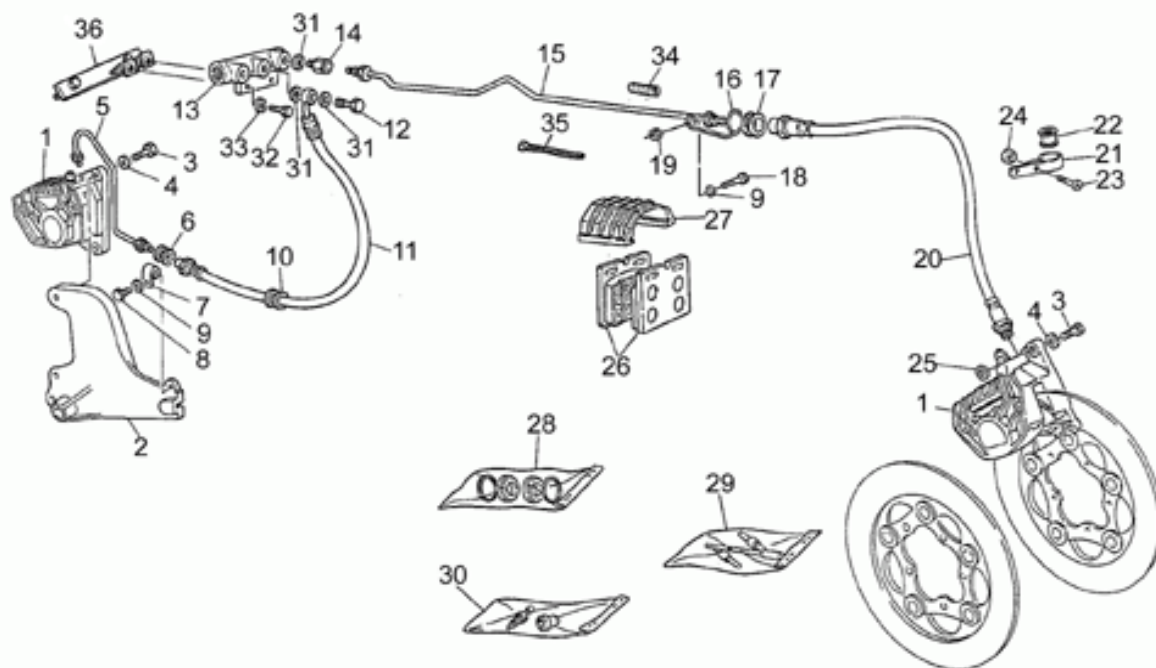
Ref.	Description	Year	I.M.	Country	Version	Code	Qty
1	Forcellone	-	-	-	-	28540200	1
2	Vite	-	-	-	-	98052535	1
3	Rosetta 10,2x18x2	-	-	-	-	95004210	1
4	Dado	-	-	-	-	14547800	2
5	Distanziale	-	-	-	-	12547200	2
6	Perno	-	-	-	-	14547001	2
7	Anello di tenuta	-	-	-	-	90403040	2
8	Cuscinetto	-	-	-	-	92249217	2
9	Collare di protezione	-	-	-	-	18548000	1
10	Fascetta 60x62x10	-	-	-	-	93305060	1
11	Fascetta grande	-	-	-	-	93305078	1
12	Giunto cardanico	-	-	-	-	30328031	1
13	Anello Seeger	-	-	-	-	90272062	1
14	Cuscinetto a sfere	-	-	-	-	92204230	1
15	Tappo	-	-	-	-	93180105	2
16	Albero trasmissione	-	-	-	-	28326345	1
17	Manicotto	-	-	-	-	18327700	1
18	Anello elastico	-	-	-	-	90271020	3
19	Tappo	-	-	-	-	14498550	1
20	Guarnizione 58,42x2,62	-	-	-	-	90706584	1



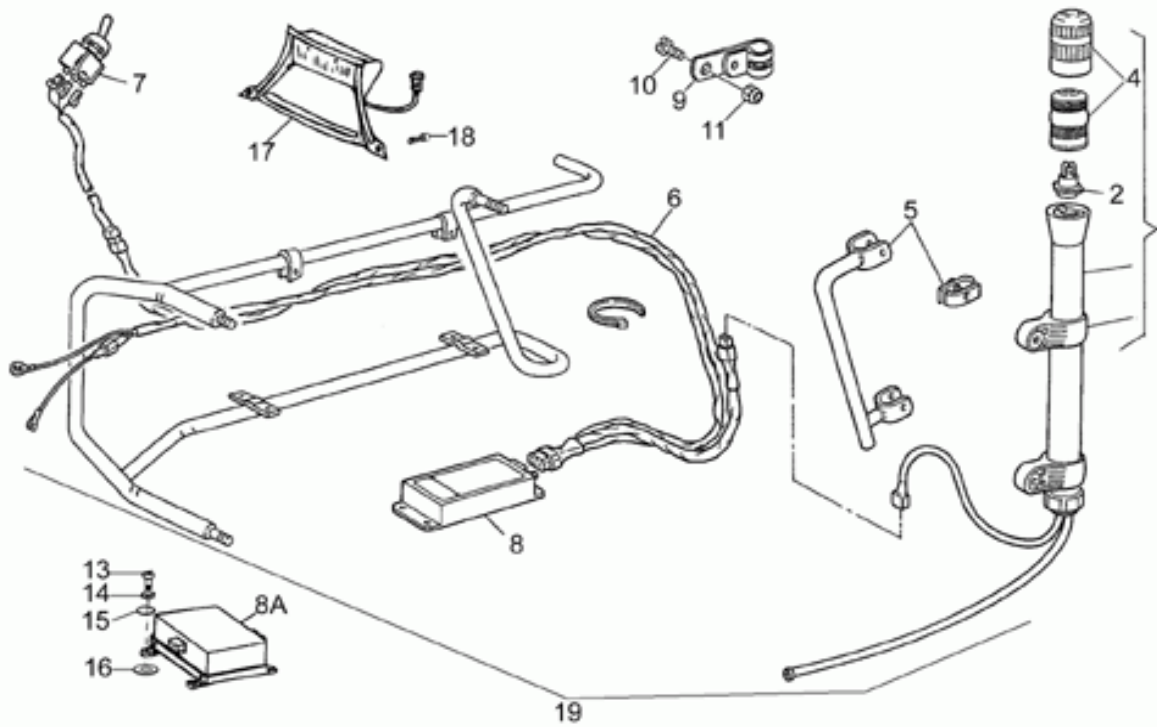
Ref.	Description	Year	I.M.	Country	Version	Code	Qty
1	Impianto elettrico	-	-	-	-	28747149	1
2	Cablaggio cruscotto	-	-	-	-	28747248	1
3	Piastra fissaggio connettori	-	-	-	-	28749747	1
4	Vite	-	-	-	-	98326016	2
5	Clip	-	-	-	-	28576590	2
6	Cablaggio fanale ant.	-	-	-	1A	14747455	1
	Cablaggio fanale ant.	-	-	-	2A	28747449	1
7	Claxon	-	-	-	-	28787247	1
8	Piastra supporto	-	-	-	-	28424848	1
9	Vite TCEI M6X16	-	-	-	-	98622316	3
10	Rosetta	-	-	-	-	95000206	1
11	Tampone	-	-	-	-	14103800	1
12	Rosetta	-	-	-	-	95100121	1
13	Dado M6x1	-	-	-	-	92630206	3
14	Gommino	-	-	-	-	93110060	2
15	Rosetta	-	-	-	-	95100120	1
16	Staffa dx	-	-	-	-	30477101	1
17	Piastra sx	-	-	-	-	30477200	1
18	Relè siemens A302/B1008	-	-	-	-	30732560	4
19	Intermittenza	-	-	-	-	17750520	1
20	Fusibile 15A	-	-	-	-	28742560	4
21	Scatola portafusibili	-	-	-	-	30732200	4
22	Supporto	-	-	-	-	30756100	1
23	Supporto rele'	-	-	-	-	30732400	4
24	Relè sirene SWF	-	-	-	-	28732545	2
25	Supporto rele'	-	-	-	-	28732946	2
26	Cablaggio ind.dire.	-	-	-	-	28753145	2
27	Cappuccio	-	-	-	-	12735100	1
28	Cappuccio	-	-	-	-	12717600	1
29	Fascetta	-	-	-	-	14609650	1



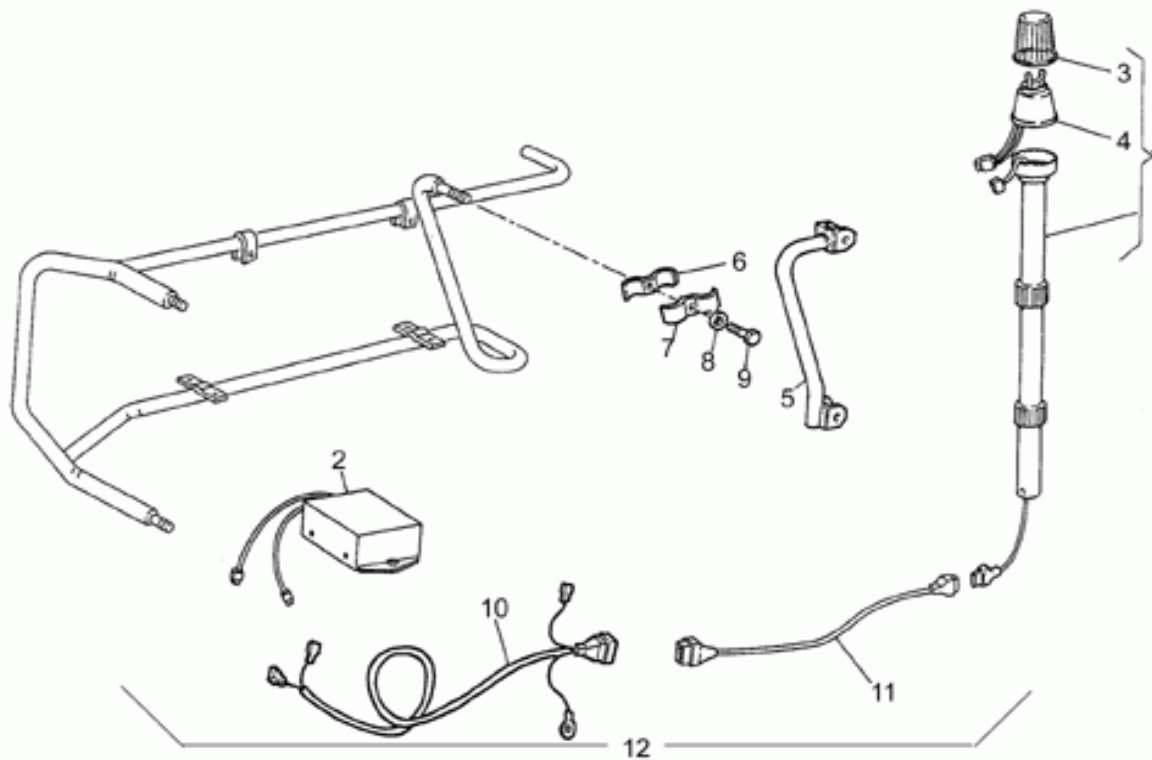
Ref.	Description	Year	I.M.	Country	Version	Code	Qty
1	Pompa freno ant.	-	-	-	-	30660160	1
2	Leva freno	-	-	-	-	30605680	1
3	Cavallotto con viti	-	-	-	-	27664075	1
4	Cappuccio	-	-	-	-	39663801	1
5	Perno	-	-	-	-	27604815	1
6	Cappuccio	-	-	-	-	27663615	1
7	Microinterruttore	-	-	-	-	30749860	1
8	Vite	-	-	-	-	98200214	2
9	Sfera	-	-	-	-	92295708	1
10	Coperchio pompa	-	-	-	-	27661115	1
12	Vite speciale	-	-	-	-	95990028	1
13	Tubo freno ant.	-	-	-	-	28657140	1
14	Fascetta	-	-	-	-	17658460	1
15	Anello	-	-	-	-	17658260	1
16	Pinza freno ant.dx	-	-	-	-	28653001	1
17	Coperchio pinza freno	-	-	-	-	17654760	1
18	Pastiglie -coppia	-	-	-	-	28654601	1
19	Guarnizione 1mm	-	-	-	-	25656100	2
20	Vite	-	-	-	-	98054525	2
21	Rosetta	-	-	-	-	95129180	2
22	Rosetta di spallamento 0,5mm	-	-	-	-	95100332	1
	Rosetta di spallamento 0,8mm	-	-	-	-	95100333	1
23	Spurgo+cappuccio	-	-	-	-	17659260	1
24	Perni+Molle pinza	-	-	-	-	14659100	1
25	Kit revisione pinza	-	-	-	-	14659000	1
26	Dado	-	-	-	-	92601002	2



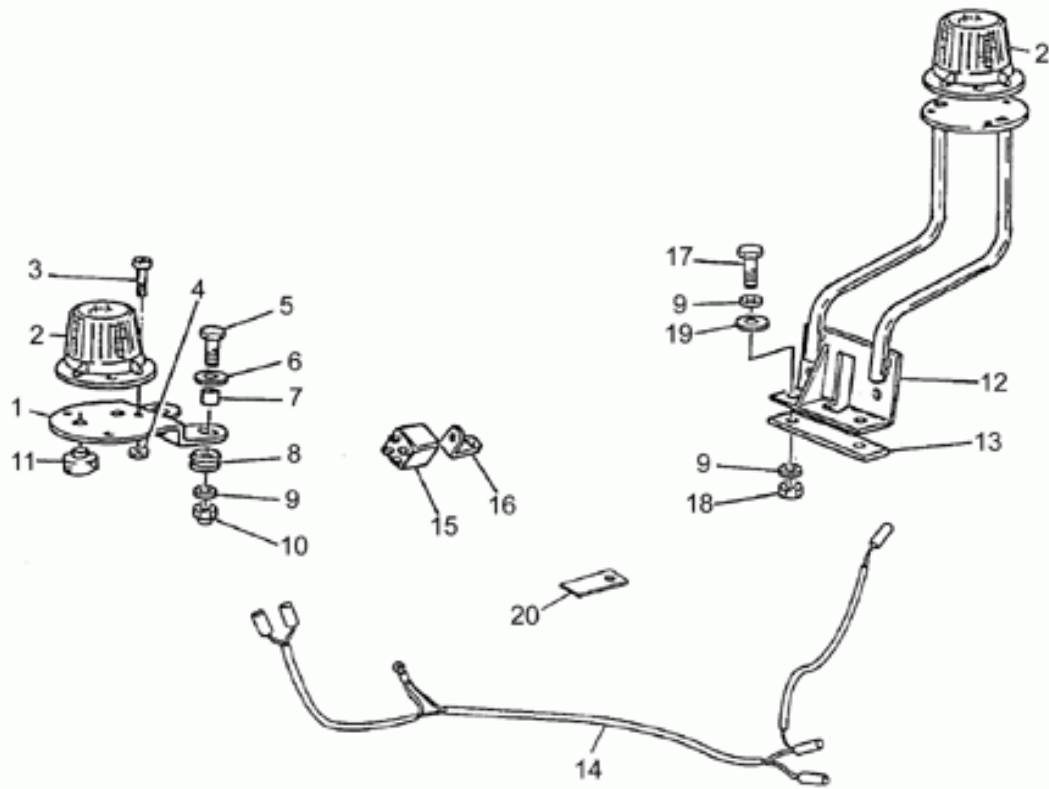
Ref.	Description	Year	I.M.	Country	Version	Code	Qty
1	Pinza freno	-	-	-	-	28652301	2
2	Staffa	-	-	-	-	28635847	1
3	Vite	-	-	-	-	98054525	4
4	Rosetta	-	-	-	-	95129180	4
5	Tubo rigido	-	-	-	-	17658650	1
6	Anello elastico	-	-	-	-	90716142	1
7	Fascetta	-	-	-	-	62436500	1
8	Vite	-	-	-	-	98054314	1
9	Rosetta	-	-	-	-	95000206	3
10	Gommino	-	-	-	-	91551131	1
11	Tubo ripartitore-pinza	-	-	-	-	28657545	1
12	Vite speciale	-	-	-	-	95990028	1
13	Ripartirore	-	-	-	-	28668046	1
14	Ripartirore	-	-	-	-	28668145	1
15	Tubo rigido	-	-	-	-	28658745	1
16	Guidacavo	-	-	-	-	28659700	1
17	Anello	-	-	-	-	91551120	1
18	Vite TE M6X16	-	-	-	-	98054316	1
19	Dado M6x1	-	-	-	-	92630106	1
20	Tubo flessibile	-	-	-	-	28658840	1
21	Fascetta	-	-	-	-	17658460	1
22	Anello	-	-	-	-	17658260	1
23	Vite	-	-	-	-	98280410	1
24	Dado M4x0,7	-	-	-	-	92630104	1
25	Rosetta di spallamento 0,5mm	-	-	-	-	95100332	1
	Rosetta di spallamento 0,8mm	-	-	-	-	95100333	1
26	Pastiglie -coppia	-	-	-	-	28654601	2
27	Coperchio pinza freno	-	-	-	-	17654760	2
28	Kit revisione pinza	-	-	-	-	14659000	2
29	Perni+Molle pinza	-	-	-	-	14659100	2
30	Spurgo+cappuccio	-	-	-	-	17659260	2
31	Guarnizione 1mm	-	-	-	-	25656100	3
32	Vite TE M6X16	-	-	-	-	98054316	2
33	Rosetta speciale	-	-	-	-	61013800	2
34	Fascia elastica	-	-	-	-	17659650	2
35	Fascetta	-	-	-	-	14609650	1
36	Piastra supporto	-	-	-	-	28415548	1



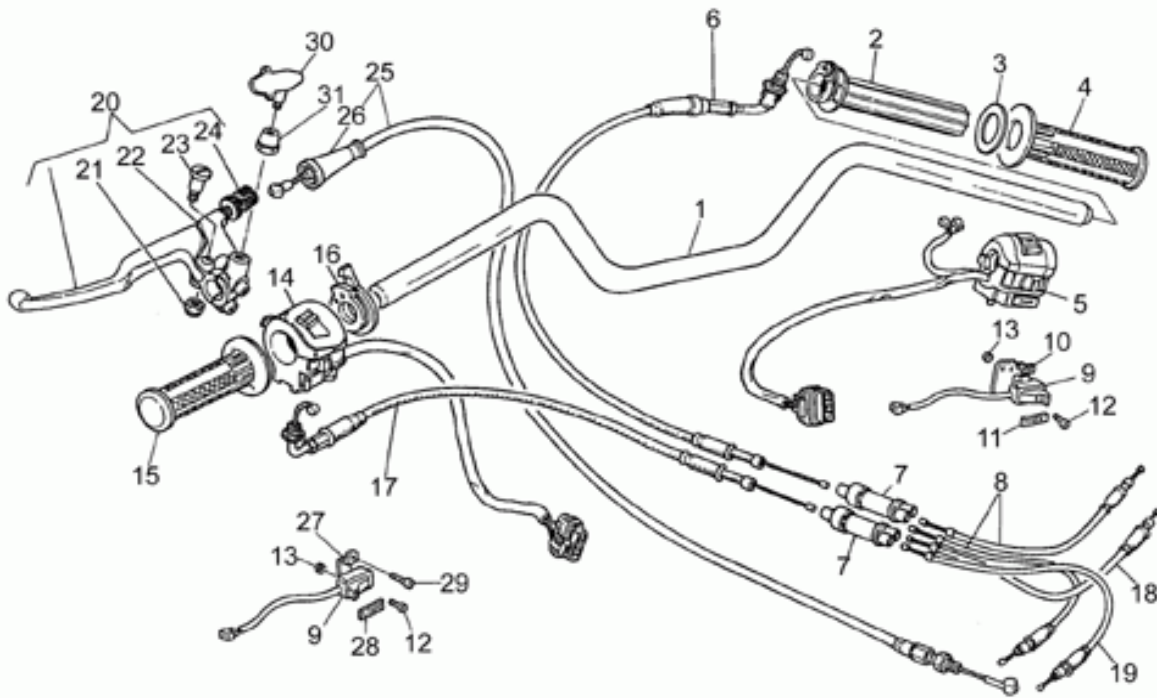
Ref.	Description	Year	I.M.	Country	Version	Code	Qty
1	Kit strobo motorizzato SONORA	-	-	-	1A-EC	28786225	1
	Kit strobo motorizzato cpl. SONORA	-	-	-	2A-MC	28999580	1
2	Lampadina stroboscopica	-	-	-	1A-EC	28530526	1
	Lampada strobo	-	-	-	2A-MC	28530580	1
4	Vetro strobo	-	-	-	-	28530529	1
5	Supporto asta strobo	-	-	-	-	28785625	1
6	Cablaggio faro strobo	-	-	-	1A-EC	28726225	1
	Cablaggio centralina-strobo SONORA	-	-	-	2A-MC	28726280	1
7	Interruttore	-	-	-	-	20745720	1
8	Centralina	-	-	-	1A-EC	28785925	1
	Centralina Sonora	-	-	-	2A-MC	03785980	1
9	Fascetta	-	-	-	-	17658360	1
10	Vite	-	-	-	-	98202516	1
11	Dado	-	-	-	-	92630205	1
13	Vite	-	-	-	-	98230625	2
14	Rosetta sagomata	-	-	-	-	18577850	2
15	O-ring	-	-	-	-	45212400	2
16	Gommino	-	-	-	-	93110060	2
17	Fanate ant.blu Sonora	-	-	-	-	28743380	1
18	Vite	-	-	-	-	98230625	1
19	kit montaggio faro strobo	-	-	-	-	28999581	1



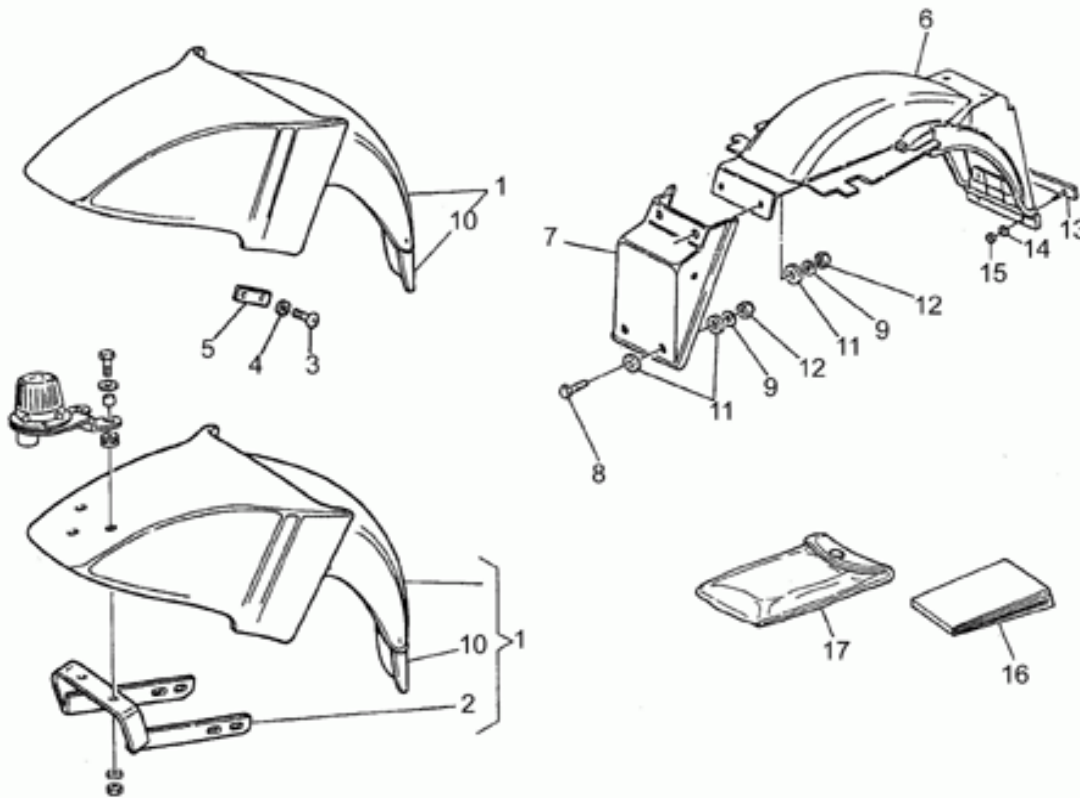
Ref.	Description	Year	I.M.	Country	Version	Code	Qty
1	Kit strobo motorizzato VAMA	-	-	-	-	28786245	1
2	Centralina VAMA 1A can.	-	-	-	-	28785945	1
3	Vetro strobo	-	-	-	-	28798245	1
4	Lampada strobo	-	-	-	-	28798345	1
5	Supporto asta strobo	-	-	-	-	28785645	1
6	Cavallotto	-	-	-	-	28786445	3
7	Cavallotto	-	-	-	-	28786345	3
8	Rosetta elastica	-	-	-	-	61270300	3
9	Vite	-	-	-	-	98074314	3
10	Cablaggio centralina	-	-	-	-	28726245	1
11	Cablaggio centr.-lamp. Vama	-	-	-	-	19757893	1
12	Kit faro strobo Vama	-	-	-	-	28999545	1



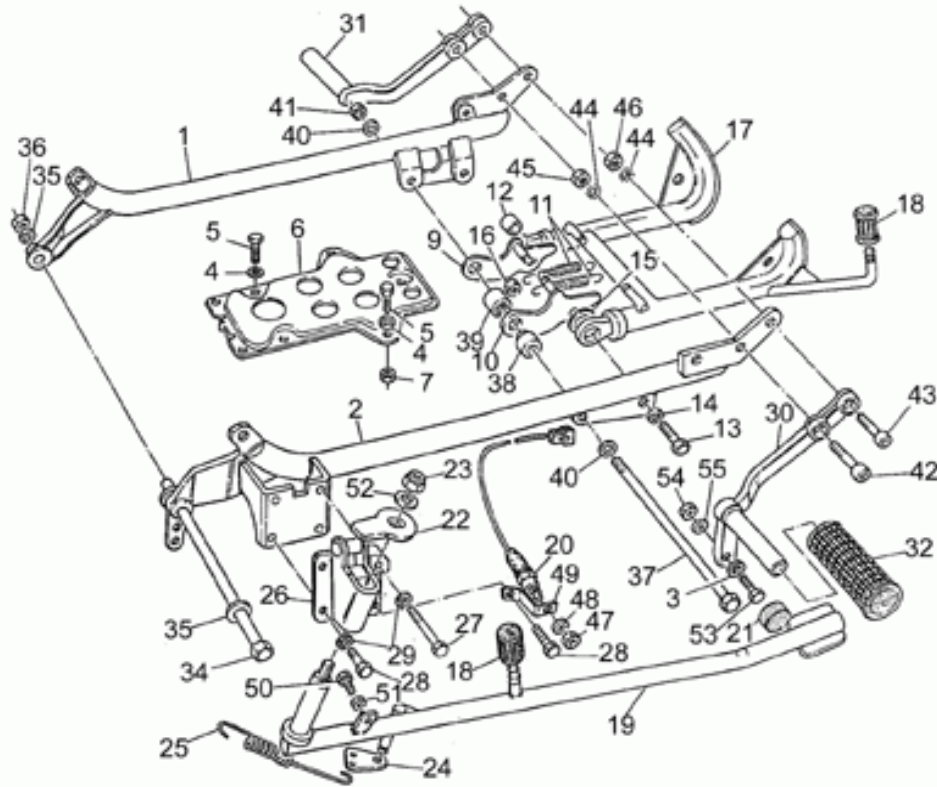
Ref.	Description	Year	I.M.	Country	Version	Code	Qty
1	Supporto lampeggiante	-	-	-	-	28726581	1
2	Calotta	-	-	-	-	17720980	2
	Supporto lampeggiante cpl.	-	-	-	-	17726680	2
3	Vite	-	-	-	-	98202420	6
4	Dado M4x0,7	-	-	-	-	92630104	6
5	Vite	-	-	-	-	98054325	2
6	Rosetta 6,5x20x2	-	-	-	-	95100141	2
7	Distanziale	-	-	-	-	91180607	2
8	Gommino	-	-	-	-	91551085	2
9	Rosetta	-	-	-	-	95000206	6
10	Dado	-	-	-	-	92781062	2
11	Gommino	-	-	-	-	28726981	1
12	Supporto lampeggiante	-	-	-	-	28726881	1
13	Piastra	-	-	-	-	28726780	1
14	Cablaggio luci blu	-	-	-	-	28750981	1
15	Relè sirene SWF	-	-	-	-	28732545	1
16	Supporto rele'	-	-	-	-	28732946	1
17	Vite TE M6X20	-	-	-	-	98054320	2
18	Dado M6x1	-	-	-	-	92630106	2
19	Spessore	-	-	-	-	90716067	2
20	Piastrina	-	-	-	-	95187006	1



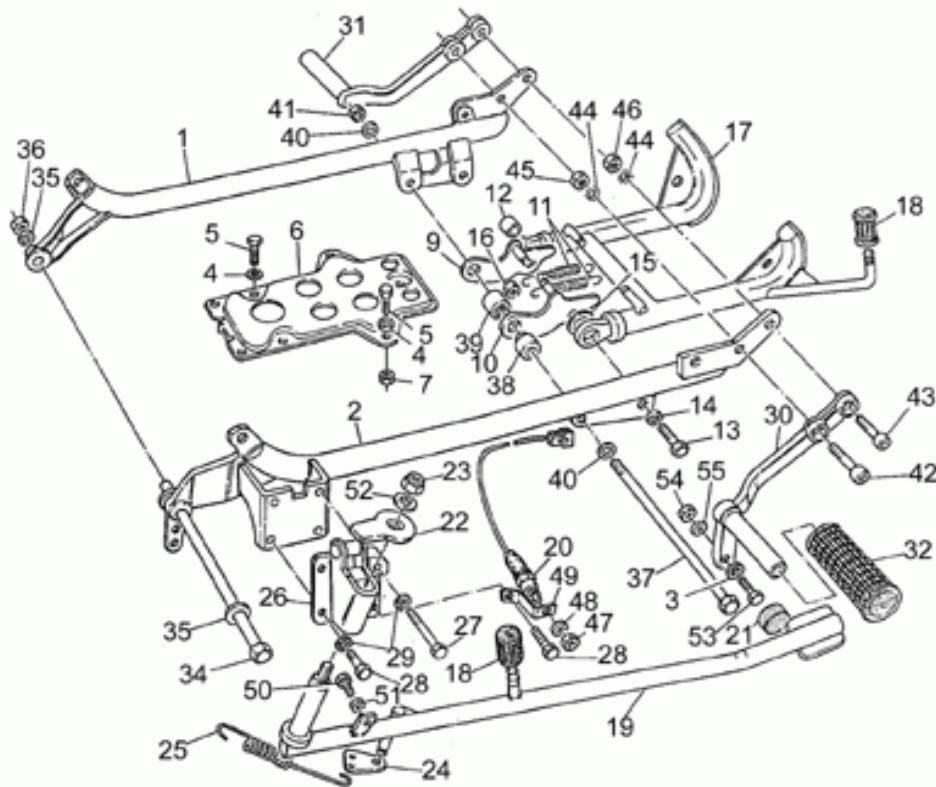
Ref.	Description	Year	I.M.	Country	Version	Code	Qty
1	Manubrio	-	-	-	-	28600336	1
2	Tubo gas s.za manopola	-	-	-	-	30603800	1
3	Rosetta in nylon	-	-	-	-	30606900	1
4	Manopola dx	-	-	-	-	19603515	1
5	Devioluci dx	-	-	-	-	30738860	1
6	Cavo gas	-	-	-	-	31117565	1
7	Sdoppiatore	-	-	-	-	30607910	2
8	Cavo gas con sdoppiatore	-	-	-	-	29117750	2
9	Interruttore	-	-	-	-	19756315	2
10	Supporto dx	-	-	-	-	19756725	1
11	Decalco int.sirena	-	-	-	-	19924825	1
12	Vite	-	-	-	-	98610110	2
13	Dado	-	-	-	-	92601003	2
14	Devioluci sx	-	-	-	-	30738060	1
15	Manopola sx	-	-	-	-	19603015	1
16	Comando starter	-	-	-	-	30135200	1
17	Cavo starter	-	-	-	-	31132865	1
18	Cavo starter dx	-	-	-	-	29133550	1
19	Cavo starter sx	-	-	-	-	29134050	1
20	Leva frizione cpl.	-	-	-	-	30605560	1
21	Dado	-	-	-	-	92602206	1
22	Supporto leva frizione	-	-	-	-	30601800	1
23	Perno leva	-	-	-	-	30530528	1
24	Registro	-	-	-	-	30602500	1
25	Cavo frizione	-	-	-	-	28093046	1
26	Soffietto	-	-	-	-	23093870	1
27	Supporto sx	-	-	-	-	28756747	1
28	Decalco int.luci	-	-	-	-	19924815	1
29	Vite	-	-	-	-	98622225	1
30	Supporto interruttore	-	-	-	-	19504025	1
31	Dado	-	-	-	-	19769625	1



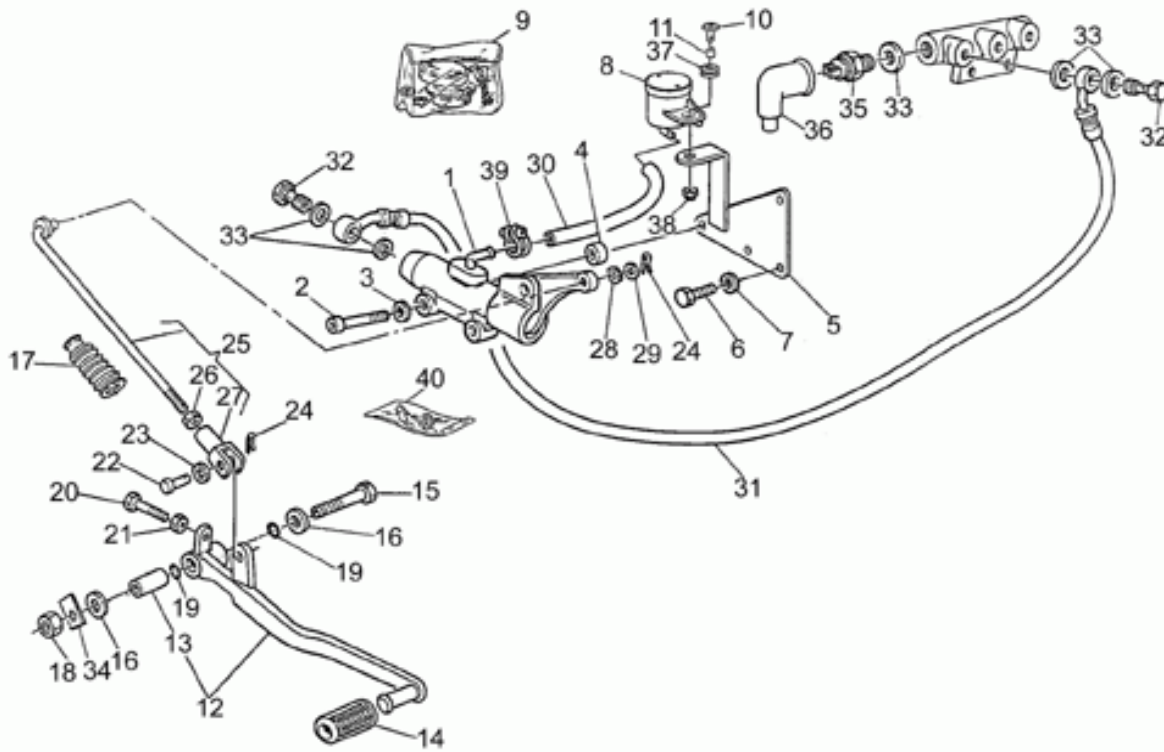
Ref.	Description	Year	I.M.	Country	Version	Code	Qty
1	Parafango anteriore	-	-	-	black	89000206	1
	Parafango anteriore	-	-	-	blue	28434388	1
	Parafango ant.	-	-	-	gr	304344101	1
	Parafango anteriore	-	-	-	l.blu	28434348	1
	Parafango anteriore	-	-	-	white	28434319	1
2	Cavallotto	-	-	-	-	28435786	1
3	Vite	-	-	-	-	98230816	4
4	Rosetta elastica	-	-	-	-	61270300	4
5	Piastrina	-	-	-	-	28436747	2
6	Parafango posteriore	-	-	-	-	28437010	1
7	Paraspruzzi	-	-	-	-	14438750	1
8	Vite TE M6X20	-	-	-	-	98054320	2
9	Rosetta 6,5x20x2	-	-	-	-	95100141	4
10	Paraspruzzi	-	-	-	-	28436945	1
11	Gommino	-	-	-	-	93110060	6
12	Dado M6x1	-	-	-	-	92630106	4
13	Catadiottro post.	-	-	-	-	28745800	1
14	Rosetta	-	-	-	-	95129080	2
15	Dado	-	-	-	-	92602204	2
16	Libretto uso e manut.	-	-	-	-	28900080	1
17	Trousse attrezzi	-	-	-	-	28929940	1
18	Parafango ant.	-	-	-	blue	28434486009	1



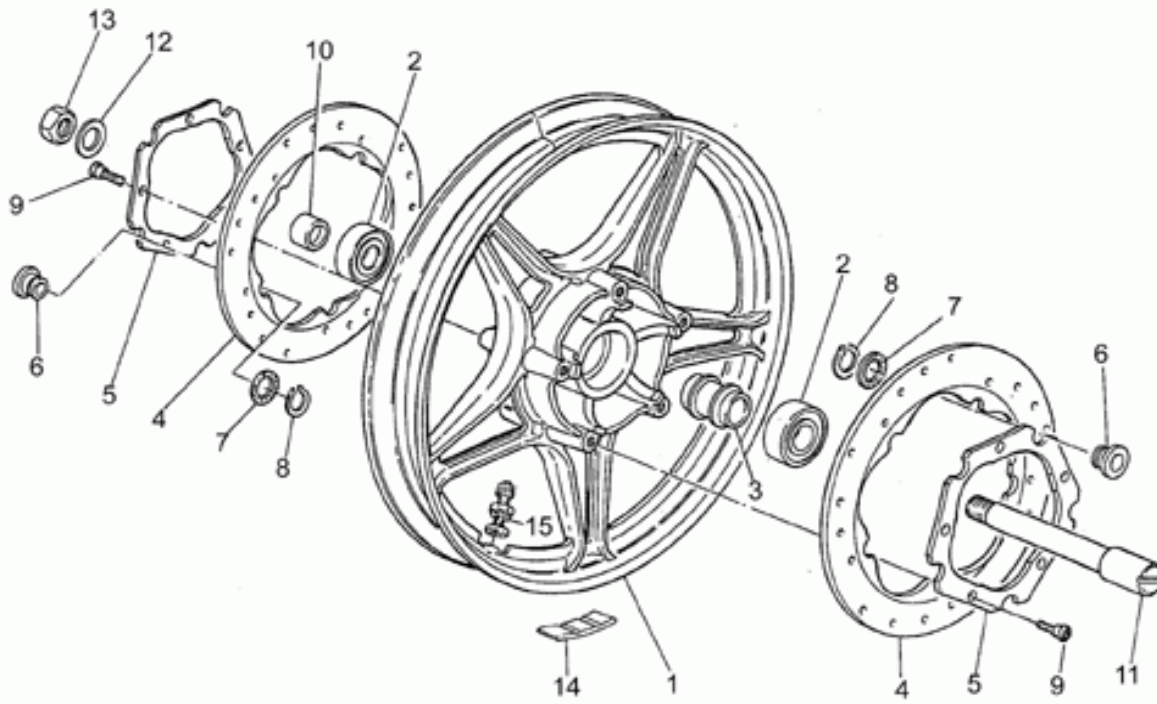
Ref.	Description	Year	I.M.	Country	Version	Code	Qty
1	Culla dx	-	-	-	-	17420350	1
2	Culla sx	-	-	-	-	17422181	2
3	Piattello	-	-	-	-	39103500	1
4	Rosetta	-	-	-	-	95004208	7
5	Vite TE M8X16	-	-	-	-	98054416	5
6	Piastra porta batteria	-	-	-	-	14418200	1
7	Dado	-	-	-	-	92630508	3
9	Piastra dx	-	-	-	-	14432900	1
10	Piastra sx	-	-	-	-	14433200	1
11	Molla	-	-	-	-	18434060	2
12	Bussola sx	-	-	-	-	14433500	2
13	Vite	-	-	-	-	98052545	2
14	Rosetta 10,2x18x2	-	-	-	-	95004210	2
15	Rosetta elastica	-	-	-	-	14433400	2
16	Dado	-	-	-	-	92630110	2
17	Cavalletto centrale	-	-	-	-	28430345	1
	Cavalletto centrale	-	-	-	CAR	30430310	1
18	Pedalino	-	-	-	-	13432640	2
19	Cavalletto laterale	-	-	-	-	30432060	1
20	Interruttore frizione	-	-	-	-	29759150	1
21	Tampone	-	-	-	-	39103400	1
22	Fermo	-	-	-	-	13432741	1
23	Dado	-	-	-	-	92630110	1
24	Piastra	-	-	-	-	18432760	1
25	Molla	-	-	-	-	14434000	2
26	Blocchetto	-	-	-	-	13433440	1
27	Vite	-	-	-	-	98052440	1
28	Vite TE M8X16	-	-	-	-	98054416	2
29	Rosetta elastica	-	-	-	-	95021108	4
30	Pedana dx	-	-	-	-	28446047	1
31	Pedana sx	-	-	-	-	18443680	1
32	Gomma pedana	-	-	-	-	14443200	2
34	Perno	-	-	-	-	14429500	1
35	Rosetta	-	-	-	-	95000213	2
36	Dado	-	-	-	-	92602312	1
37	Vite	-	-	-	-	14429600	1
38	Distanziale est.sx	-	-	-	-	14429900	2
39	Distanziale	-	-	-	-	14429800	2
40	Rosetta	-	-	-	-	95000213	2
41	Dado	-	-	-	-	92602312	2
42	Vite	-	-	-	-	98623630	1
43	Vite M12X35	-	-	-	-	98623635	3
44	Rosetta dentellata	-	-	-	-	95021112	4



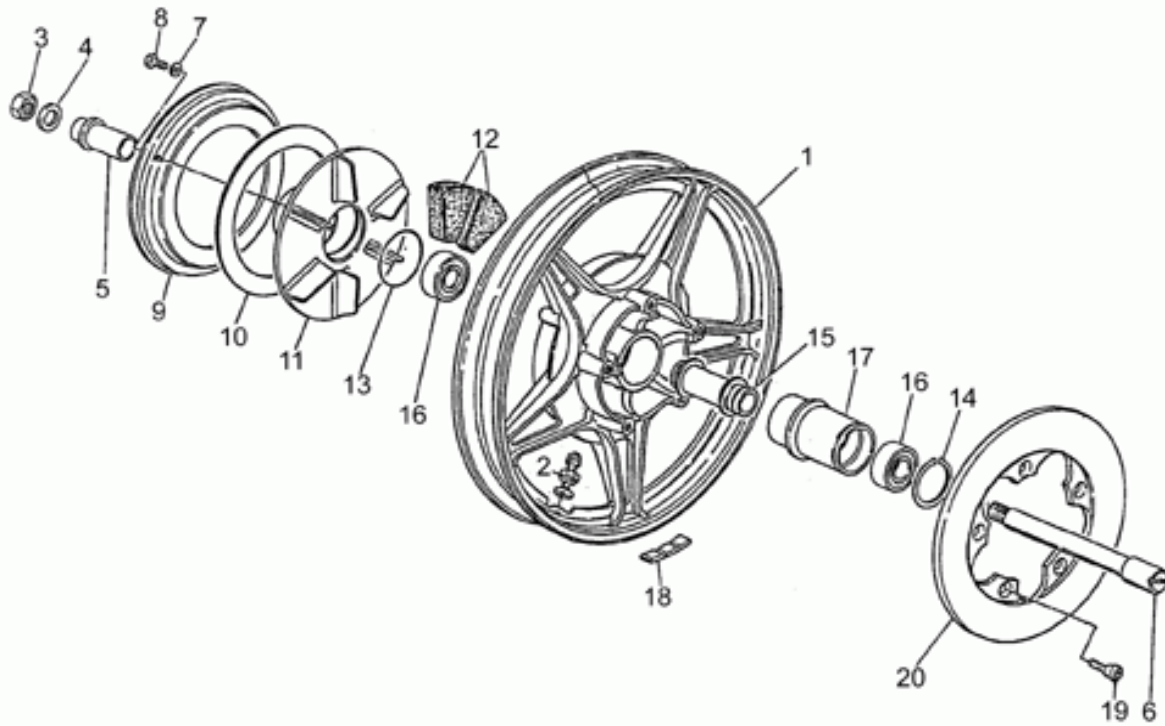
Ref.	Description	Year	I.M.	Country	Version	Code	Qty
45	Dado basso M12x1,25	-	-	-	-	92602512	1
46	Dado	-	-	-	-	92602312	3
47	Dado M8X1	-	-	-	-	92602508	1
48	Rosetta elastica	-	-	-	-	61270300	1
49	Staffa	-	-	-	-	29433850	1
50	Vite	-	-	-	-	98054216	1
51	Dado	-	-	-	-	92602205	1
52	Rosetta 10,2x18x2	-	-	-	-	95004210	1
53	Vite TE M6X16	-	-	-	-	98054316	1
54	Dado M6x1	-	-	-	-	92630106	1
55	Rosetta speciale	-	-	-	-	61013800	1
56	Vite	-	-	-	-	98054418	1



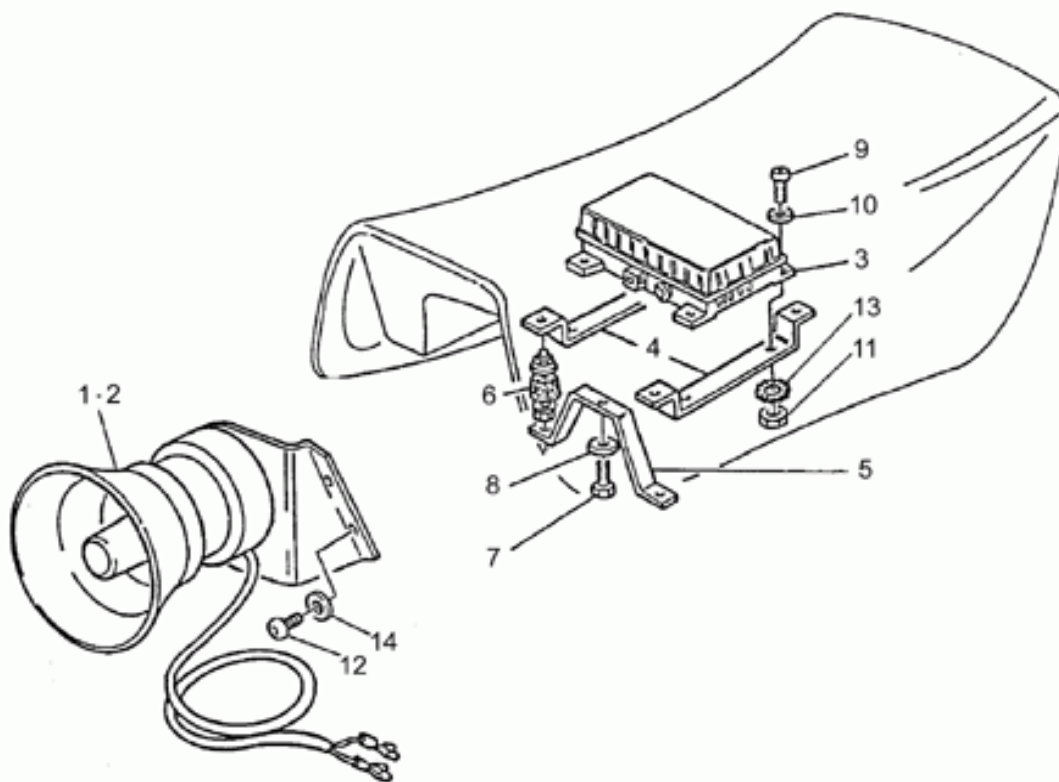
Ref.	Description	Year	I.M.	Country	Version	Code	Qty
1	Pompa freno posteriore	-	-	-	-	30666960	1
2	Vite	-	-	-	-	98622345	2
3	Rosetta zigrinata	-	-	-	-	14217901	2
4	Distanziale	-	-	-	-	91180718	2
5	Piastra supporto	-	-	-	-	28666748	1
6	Vite TE M8X16	-	-	-	-	98054416	2
7	Rosetta	-	-	-	-	14615901	2
8	Serbatoio olio freni	-	-	-	-	30665000	1
9	Coperchio serbatoio	-	-	-	-	30661100	1
10	Vite	-	-	-	-	98230616	1
11	Distanziale	-	-	-	-	91180607	1
12	Leva freno	-	-	-	-	28676548	1
13	Boccola	-	-	-	-	28252010	1
14	Gommino	-	-	-	-	14251001	1
15	Vite	-	-	-	-	30252360	1
16	Rosetta	-	-	-	-	95100409	2
17	Cappuccio	-	-	-	-	17093850	1
18	Dado	-	-	-	-	92701120	1
19	Anello OR	-	-	-	-	90706108	2
20	Vite TE M6X20	-	-	-	-	98054320	1
21	Dado	-	-	-	-	92602206	1
22	Spina	-	-	-	-	95770265	1
23	Rosetta antivibrante	-	-	-	-	95129110	1
24	Copiglia	-	-	-	-	95500222	2
25	Tirante cpl.	-	-	-	-	28675048	1
26	Dado	-	-	-	-	92700073	1
27	Snodo	-	-	-	-	95740175	1
28	Rosetta elastica	-	-	-	-	95129130	1
29	Rosetta	-	-	-	-	95100173	1
30	Tubo olio	-	-	-	-	00823950050	1
31	Tubo pompa-ripartitore	-	-	-	-	28658500	1
32	Vite speciale	-	-	-	-	95990028	2
33	Guarnizione 1mm	-	-	-	-	25656100	5
34	Piastrina di sicurezza	-	-	-	-	95184014	1
35	Interruttore idraulico	-	-	-	-	63657000	1
36	Cappuccio	-	-	-	-	12735100	1
37	Gommino	-	-	-	-	91551085	1
38	Dado M6x1	-	-	-	-	92630206	1
39	Fascetta	-	-	-	-	19157800	2
40	Kit raccordo pompa	-	-	-	-	19659500	1



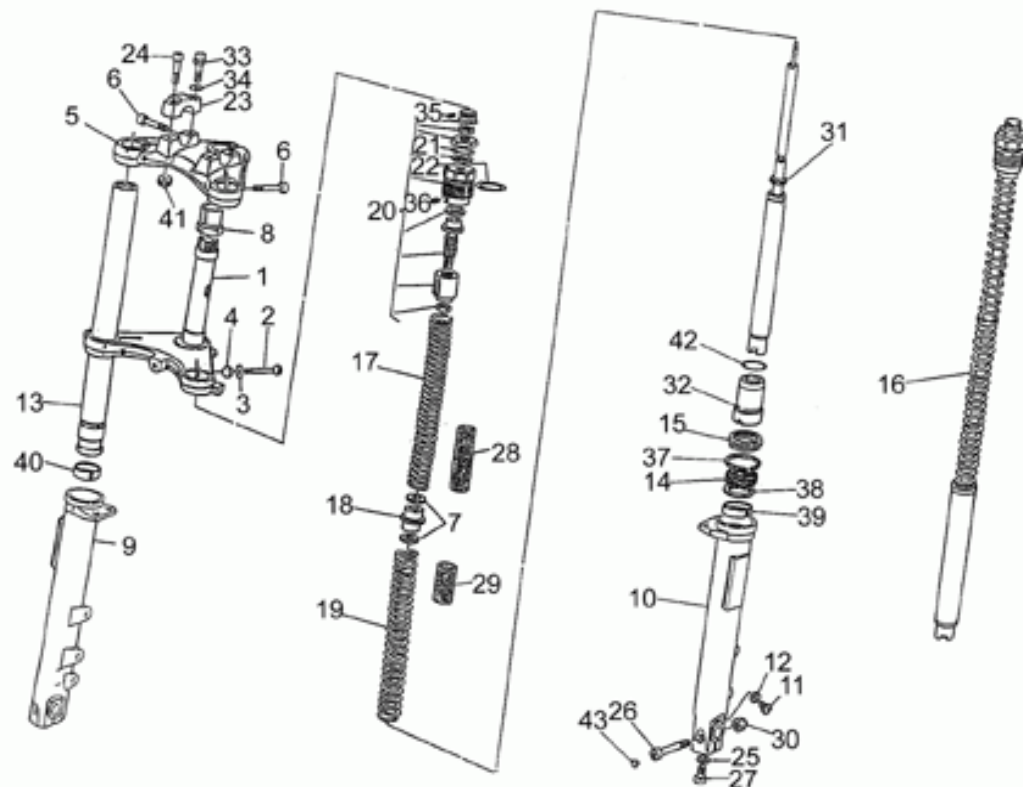
Ref.	Description	Year	I.M.	Country	Version	Code	Qty
1	Ruota ant.nuda grigia	-	-	-	-	28610334	1
2	Cuscinetto	-	-	-	-	92204221	2
3	Distanziale int.cuscinetti	-	-	-	-	17615360	1
4	Disco freno ant.	-	-	-	-	30613660	2
5	Flangia	-	-	-	-	30613760	2
6	Boccola	-	-	-	-	28613560	10
7	Molla a tazza	-	-	-	-	28618860	10
8	Anello Seeger	-	-	-	-	90271022	10
9	Vite	-	-	-	-	30611460	10
10	Distanziale	-	-	-	-	17616360	1
11	Perno ruota ant.	-	-	-	-	17614160	1
12	Rosetta 17X27X2	-	-	-	-	95004217	1
13	Dado M16X1,5	-	-	-	-	92602516	1
14	Contrappeso	-	-	-	-	14616150	1
15	Valvola aria	-	-	-	-	28617760	1



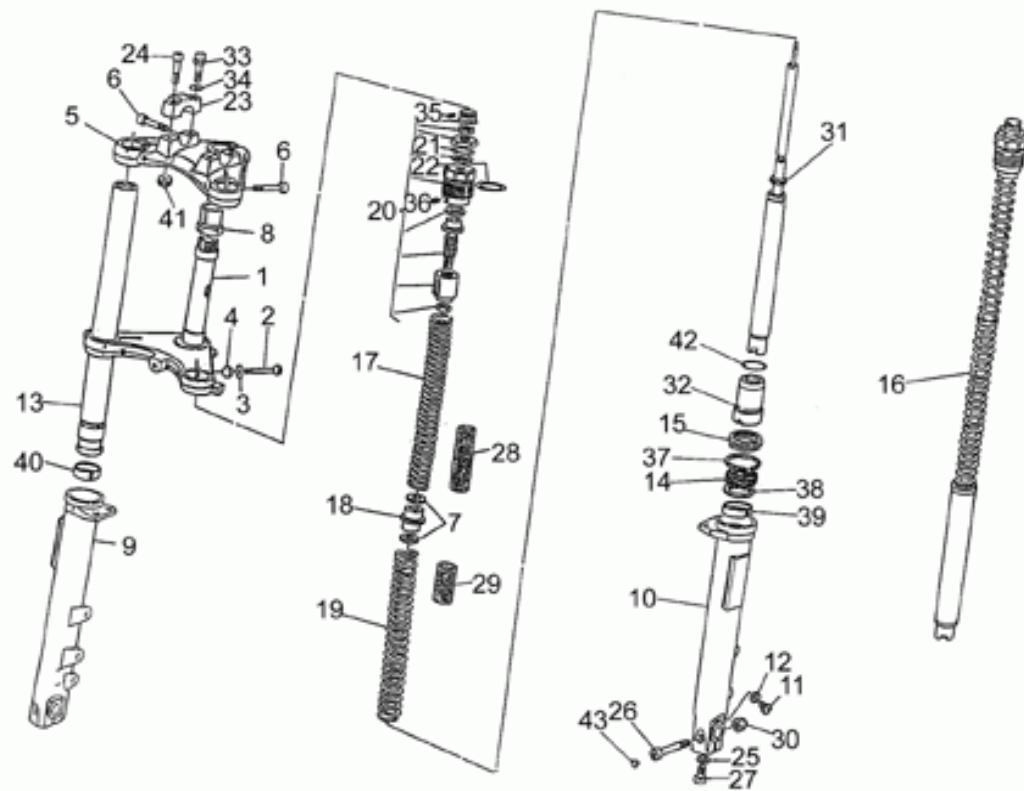
Ref.	Description	Year	I.M.	Country	Version	Code	Qty
1	Ruota posteriore	-	-	-	-	28630642	1
2	Valvola aria	-	-	-	-	28617760	1
3	Dado	-	-	-	-	92602316	1
4	Rosetta	-	-	-	-	14634400	1
5	Distanziale	-	-	-	-	17634150	1
6	Perno ruota post.	-	-	-	-	28633300	1
7	Rosetta elastica	-	-	-	-	61270300	3
8	Vite TE M6X20	-	-	-	-	98054320	3
9	Flangia	-	-	-	-	14335650	1
10	Anello	-	-	-	-	14335350	1
11	Disco parastrappi	-	-	-	-	14335203	1
12	Parastrappi	-	-	-	-	01336800	12
13	Anello OR	-	-	-	-	90706490	1
14	Anello Seeger	-	-	-	-	90271055	1
15	Distanziale int.cuscinetti	-	-	-	-	14634050	1
16	Cuscinetto	-	-	-	-	92204220	2
17	Mozzo	-	-	-	-	14632250	1
18	Contrappeso	-	-	-	-	14616150	2
19	Vite	-	-	-	-	30611460	5
20	Disco freno	-	-	-	-	28635748	1



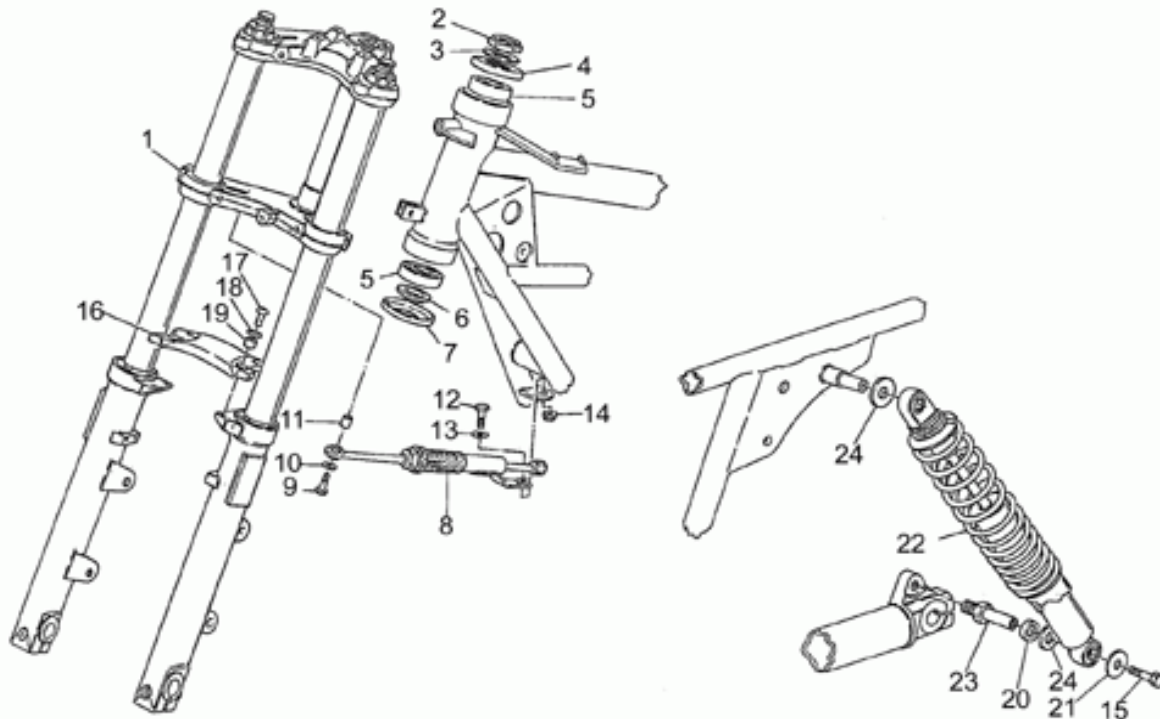
Ref.	Description	Year	I.M.	Country	Version	Code	Qty
1	Sirena dx cpl. dx	-	-	-	-	28743645	1
2	Sirena sx cpl. sx	-	-	-	-	28743646	1
3	Centralina elettronica	-	-	-	-	28737680	1
4	Supporto centralina	-	-	-	-	28737880	2
5	Cavallotto	-	-	-	-	28736780	2
6	Silent-block	-	-	-	-	17737983	4
7	Vite	-	-	-	-	98054212	2
8	Rosetta 5,25x14x1,5	-	-	-	-	95100059	2
9	Vite	-	-	-	-	98200412	4
10	Rosetta	-	-	-	-	95000204	4
11	Dado	-	-	-	-	92601004	4
12	Vite	-	-	-	-	98230816	4
13	Rosetta	-	-	-	-	95021104	4
14	Rosetta elastica	-	-	-	-	61270300	4



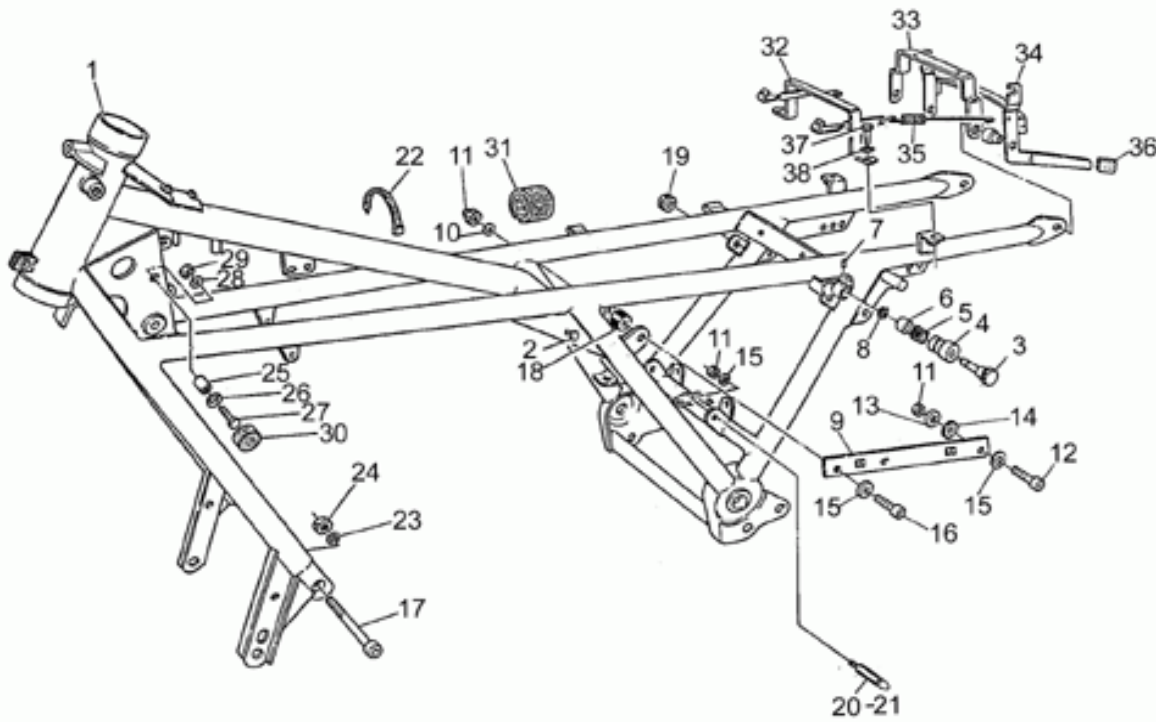
Ref.	Description	Year	I.M.	Country	Version	Code	Qty
1	Piastra inf.	-	-	-	-	30494010	1
2	Vite	-	-	-	-	98620560	2
3	Rosetta 10,2x18x2	-	-	-	-	95004210	2
4	Distanziale	-	-	-	-	91181110	2
5	Piastra sup.forcella	-	-	-	-	30493110	1
6	Vite M10X40	-	-	-	-	98620540	3
7	Rosetta 17X27X2	-	-	-	-	95004217	4
8	Bussola fermasterzo	-	-	-	-	18516660	1
9	Fodero dx	-	-	-	blue	28522523	1
	Fodero dx	-	-	-	grey	28522522	1
	Fodero dx	-	-	-	l.blu	28522548	1
10	Fodero sx	-	-	-	blue	28522623	1
	Fodero sx	-	-	-	grey	28522622	1
	Fodero sx	-	-	-	l.blu	28522648	1
11	Vite TCEI M6X16	-	-	-	-	98622316	2
12	Rosetta	-	-	-	-	95100116	2
13	Stelo	-	-	-	-	30525461	2
14	Anello di tenuta	-	-	-	-	30532861	2
15	Parapolvere	-	-	-	-	29524550	2
16	Ammortizzatore ant.	-	-	-	-	29525360	2
17	Molla	-	-	-	-	29526960	2
18	Boccola	-	-	-	-	29527960	2
19	Contromolla	-	-	-	-	29526650	2
20	Kit regolazione	-	-	-	-	28999590	2
21	O-ring	-	-	-	-	90706235	2
22	Anello di tenuta	-	-	-	-	90706282	2
23	Collare manubrio	-	-	-	-	17500200	2
24	Vite M8X35	-	-	-	-	98620435	2
25	Guarnizione in alluminio	-	-	-	-	10528900	2
26	Vite	-	-	-	-	98620545	2
27	Vite 25mm	-	-	-	-	98622525	2
28	Tubo antisfregamento sup.	-	-	-	-	29526360	1
29	Tubo antisfregamento inf.	-	-	-	-	29526361	1
30	Dado	-	-	-	-	92602210	2
31	Rosetta in nylon	-	-	-	-	28526590	2
32	Tampone	-	-	-	-	28527633	2
33	Colonna	-	-	-	-	28500745	2
34	Rosetta	-	-	-	-	95004208	4
35	Grano	-	-	-	-	98450108	1
36	Grano	-	-	-	-	98470206	1
37	Anello di fermo	-	-	-	-	30526261	2
38	Distanziale	-	-	-	-	30528161	2
39	Bussola sup.	-	-	-	-	30526761	2



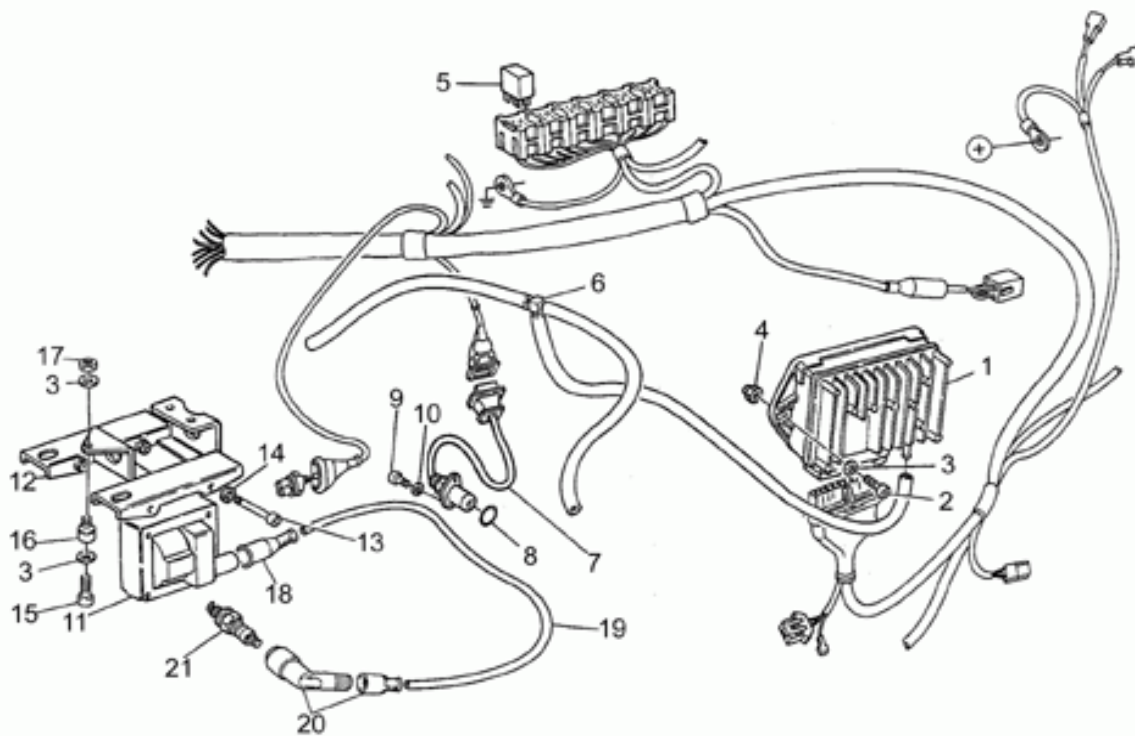
Ref.	Description	Year	I.M.	Country	Version	Code	Qty
40	Bussola inf.	-	-	-	-	30525861	2
41	Dado	-	-	-	-	92630108	2
42	Anello OR	-	-	-	-	90706298	2
43	Tappo cromato	-	-	-	-	23943510	2



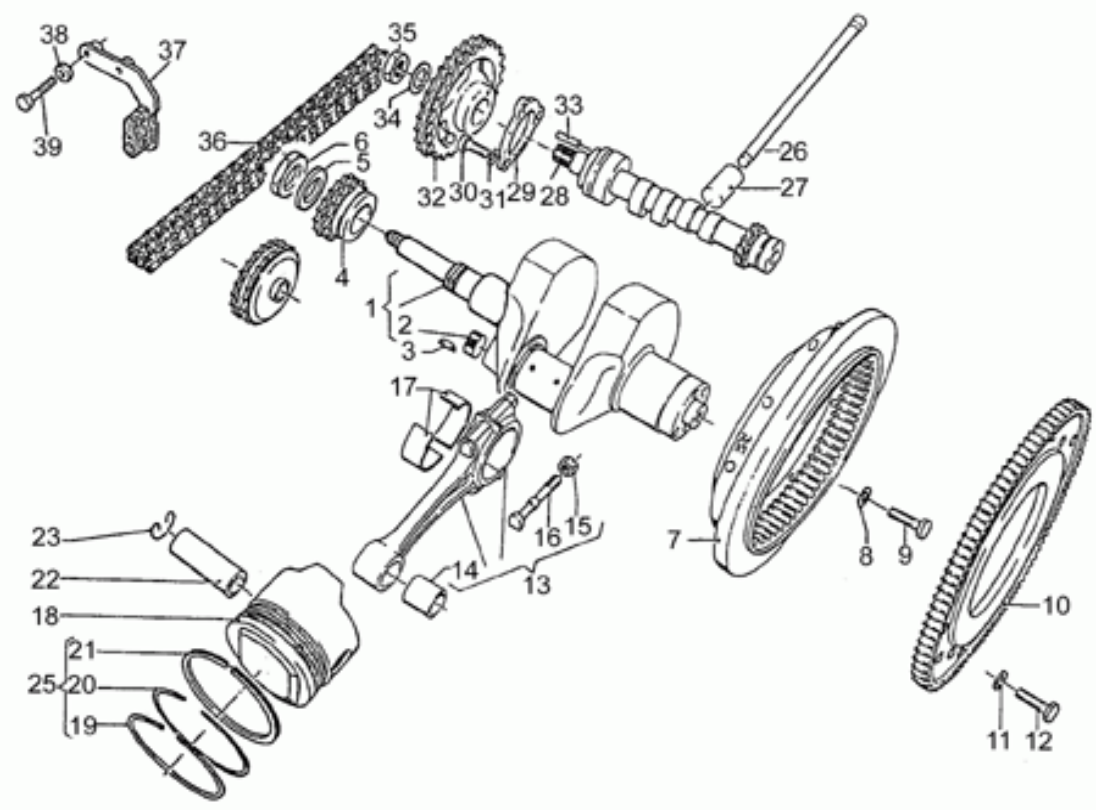
Ref.	Description	Year	I.M.	Country	Version	Code	Qty
1	Forcella anteriore	-	-	-	blue	28490223	1
	Forcella anteriore	-	-	-	grey	28490222	1
	Forcella anteriore	-	-	-	l.blu	28490249	1
2	Tappo canotto	-	-	-	-	18513460	1
3	Rosetta tappo canotto	-	-	-	-	18513560	1
4	Scodellino	-	-	-	-	14494600	1
5	Cuscinetto a rulli conici	-	-	-	-	92249225	2
6	Rosetta di spallamento	-	-	-	-	14516700	1
7	Parapolvere	-	-	-	-	14517000	1
8	Ammortizzatore di sterzo	-	-	-	-	17530260	1
9	Vite	-	-	-	-	98052330	1
10	Rosetta 6,5x20x2	-	-	-	-	95100141	1
11	Distanziale	-	-	-	-	91180605	1
12	Vite TE M6X20	-	-	-	-	98054320	1
13	Rosetta	-	-	-	-	95000206	1
14	Dado M6x1	-	-	-	-	92630206	1
15	Vite	-	-	-	-	98074416	2
16	Piastra stabilizzatrice	-	-	-	bl/wh	28436647	1
	Piastra stabilizzatrice	-	-	-	blue	28436682	1
	Piastra stabilizzatrice	-	-	-	grey	28436646	1
17	Vite	-	-	-	-	98230816	4
18	Anello OR	-	-	-	-	90706092	8
19	Bussola	-	-	-	-	29436450	4
20	Distanziale	-	-	-	-	91180804	2
21	Rosetta	-	-	-	-	95100239	2
22	Ammortizzatore	-	-	-	-	28550263	2
	Ammortizzatore bitubo	-	-	-	-	28999249	1
23	Perno	-	-	-	-	29541850	1
24	Rosetta	-	-	-	-	95100535	4



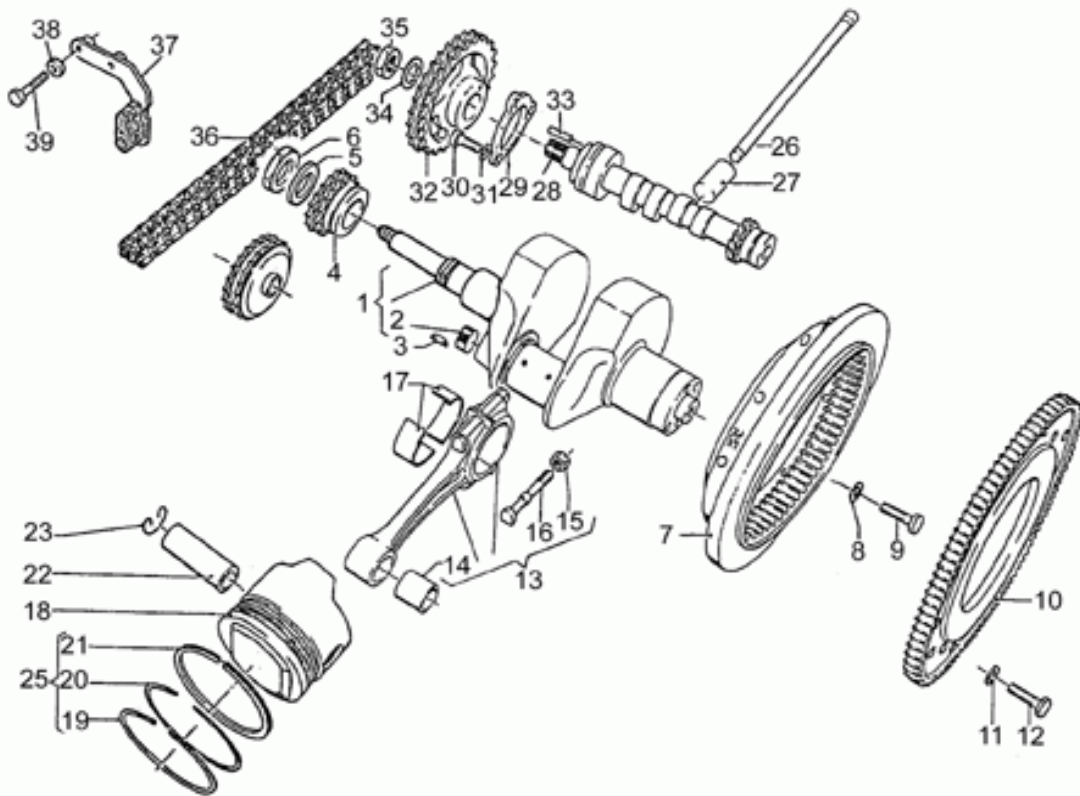
Ref.	Description	Year	I.M.	Country	Version	Code	Qty
1	Telaio	-	-	-	-	28400149	1
2	Tappo	-	-	-	-	93180080	4
3	Pomello	-	-	-	-	28463045	1
4	Bussola	-	-	-	-	28462945	1
5	Molla	-	-	-	-	94321119	1
6	Distanziale	-	-	-	-	28462645	1
7	Perno filettato	-	-	-	-	35782880	1
8	Anello di fermo	-	-	-	-	90280006	1
9	Piastra supporto bobina	-	-	-	-	17424150	1
10	Rosetta	-	-	-	-	95100121	1
11	Dado M6x1	-	-	-	-	92630106	4
12	Vite	-	-	-	-	98622320	1
13	Rosetta 6,5x20x2	-	-	-	-	95100141	1
14	Gommino	-	-	-	-	93110060	1
15	Rosetta	-	-	-	-	95000206	4
16	Vite TCEI M6X25	-	-	-	-	98622325	1
17	Vite M12X50	-	-	-	-	98621650	2
18	Tampone	-	-	-	-	14103800	1
19	Gommino	-	-	-	-	91551082	4
20	Perno sx	-	-	-	-	17478550	1
21	Perno dx	-	-	-	-	28478548	1
22	Fascetta	-	-	-	-	14609650	4
23	Rosetta dentellata	-	-	-	-	95021112	2
24	Dado	-	-	-	-	92602312	2
25	Distanziale	-	-	-	-	91180613	2
26	Piattello	-	-	-	-	39103500	2
27	Vite	-	-	-	-	98052325	2
28	Rosetta 6,15x11x0,8	-	-	-	-	95004206	2
29	Dado M6x1	-	-	-	-	92630106	2
30	Tampone	-	-	-	-	39103400	2
31	Tampone	-	-	-	-	28109040	2
32	Supporto radio	-	-	-	-	28463545	1
33	Supporto radio	-	-	-	-	23463690	1
34	Dispositivo sgancio	-	-	-	-	28478845	1
35	Molla	-	-	-	-	19434000	2
36	Gommino	-	-	-	-	14461400	1
37	Vite	-	-	-	-	98054318	2
38	Rosetta 6,15x11x0,8	-	-	-	-	95004206	2



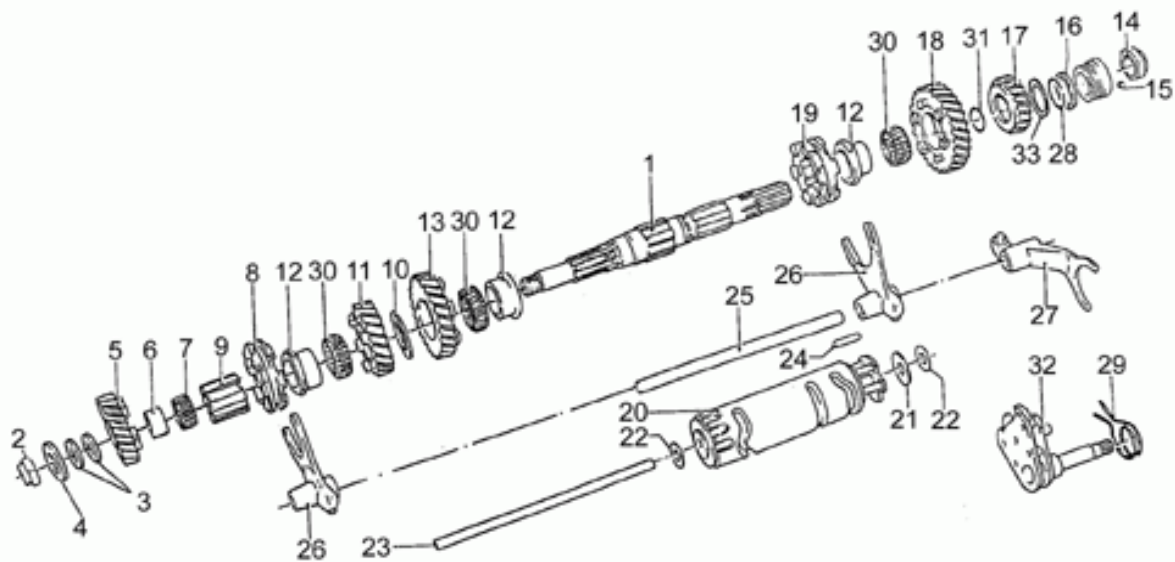
Ref.	Description	Year	I.M.	Country	Version	Code	Qty
1	Centralina MED 446A	-	-	-	-	29721450	1
2	Vite TCEI M6X18	-	-	-	-	98622318	2
3	Rosetta speciale	-	-	-	-	61013800	6
4	Dado M6x1	-	-	-	-	92630206	2
5	Relè siemens A302/B1008	-	-	-	-	30732560	1
6	Tubo	-	-	-	T1	30108160	1
	Tubo	-	-	-	T2	28108147	1
7	Sensore fase e giri	-	-	-	-	29721660	1
8	Anello OR	-	-	-	-	90706141	1
9	Vite TCEI M5X10	-	-	-	-	98622210	2
10	Rosetta	-	-	-	-	95004205	2
11	Bobina A.T.	-	-	-	-	30716500	2
12	Supporto bobina	-	-	-	-	28716748	1
13	Vite	-	-	-	-	98622125	4
14	Rosetta	-	-	-	-	95021104	4
15	Vite	-	-	-	-	98612312	3
16	Silent-block	-	-	-	-	93222020	3
17	Dado	-	-	-	-	92602206	3
18	Cappuccio	-	-	-	-	14717600	2
19	Cavo alta tensione	-	-	-	-	17718350	2
20	Pipetta candela NGK	-	-	-	-	30717410	2
21	Candela NGK BPR6ES	-	-	-	-	30717061	2



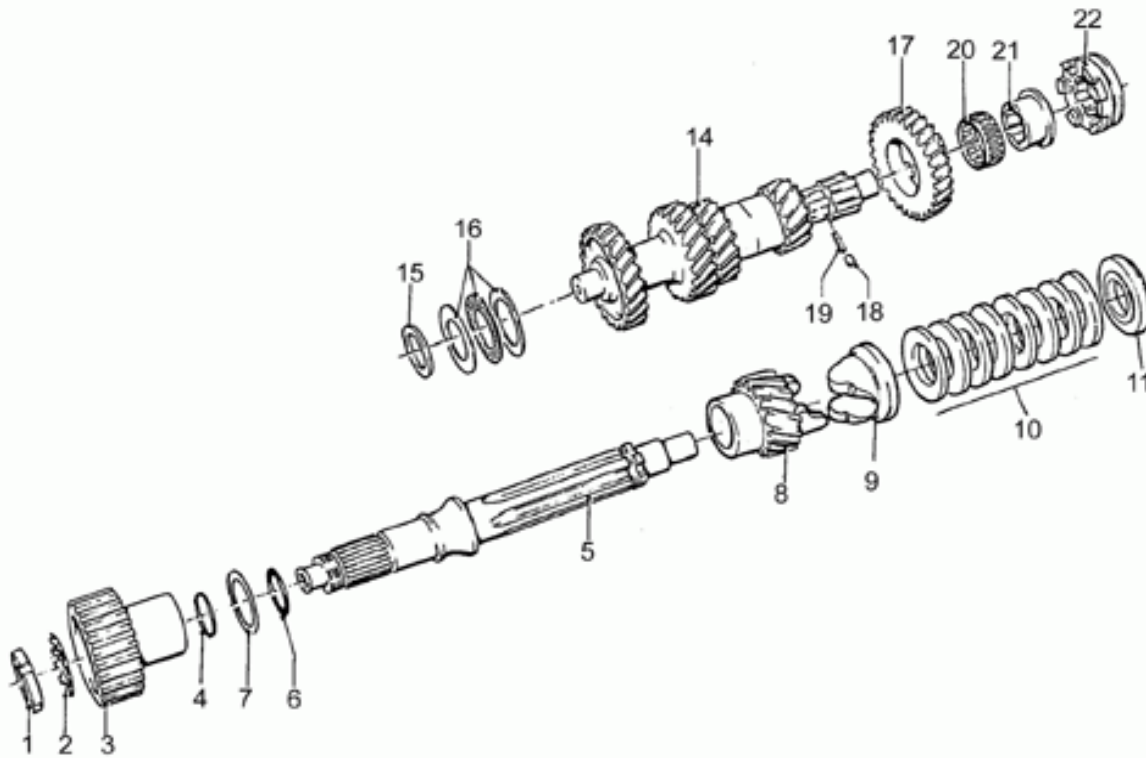
Ref.	Description	Year	I.M.	Country	Version	Code	Qty
1	Albero motore	-	-	-	M1	29064161	1
	Albero motore	-	-	-	M2	28064149	1
2	Tappo	-	-	-	-	12065400	1
3	Chiavetta	-	-	-	-	91702355	1
4	Pignone	-	-	-	-	14072001	1
5	Rosetta	-	-	-	-	95100837	1
6	Dado	-	-	-	-	92602525	1
7	Volano	-	-	-	-	29067040	1
8	Rosetta	-	-	-	-	14615901	6
9	Vite	-	-	-	-	12067701	6
10	Corona	-	-	-	-	17067900	1
11	Rosetta	-	-	-	-	14615901	8
12	Vite TE M8X20	-	-	-	-	98054420	8
13	Biella	-	-	-	M1	30061500	2
	Biella	-	-	-	M2	01061530	2
14	Boccola	-	-	-	-	91112128	2
15	Dado autobloc.	-	-	-	-	92731090	4
16	Vite	-	-	-	M1	30062200	4
	Vite biella	-	-	-	M2	37062206	4
17	Semiguscio bronzina 0,254mm	-	-	-	M	30062001	4
	Semiguscio bronzina 0,508mm	-	-	-	M	30062002	4
	Semiguscio bronzina 0,762mm	-	-	-	M	30062003	4
	Semiguscio bronzina	-	-	-	std	30062000	4
18	Pistone	-	-	-	-	28060248	2
19	Segmento sup.	-	-	-	-	14060705	2
20	Segmento int.	-	-	-	-	17060900	2
21	Segmento raschiaolio	-	-	-	-	17061000	2
22	Spinotto	-	-	-	-	13061260	2
23	Anello di fermo	-	-	-	-	27061385	4
25	Serie segmenti	-	-	-	-	14060655	2
26	Asta bilanciata	-	-	-	-	37045006	4
27	Punteria	-	-	-	std	17045860	4
28	Albero a camme	-	-	-	-	29053350	1
29	Flangia	-	-	-	-	12054000	1
30	Vite TE M6X20	-	-	-	-	98054320	3
31	Rosetta	-	-	-	-	95120065	3
32	Ingran.distribuz.	-	-	-	-	13054502	1
33	Spina	-	-	-	-	14234600	1
34	Rosetta elastica	-	-	-	-	14433400	1
35	Dado M18X1,5	-	-	-	-	92602518	1
36	Catena	-	-	-	-	28058060	1
37	Tendicatena	-	-	-	-	30057810	1
38	Rosetta elastica	-	-	-	-	61270300	2



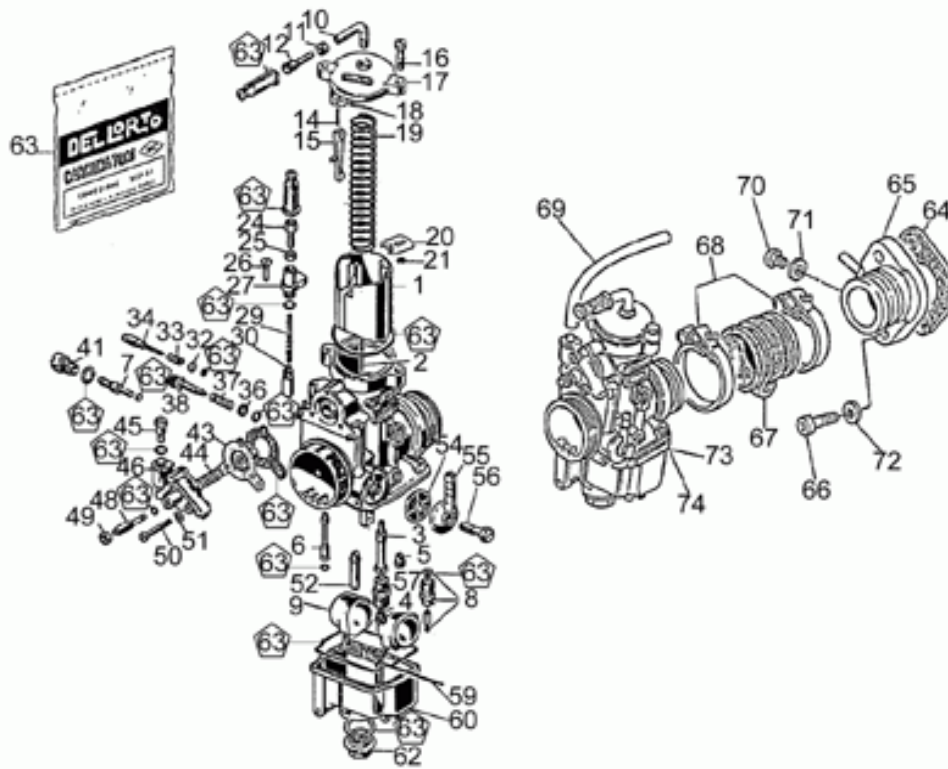
Ref.	Description	Year	I.M.	Country	Version	Code	Qty
39	Vite TE M8X35	-	-	-	-	98052435	2



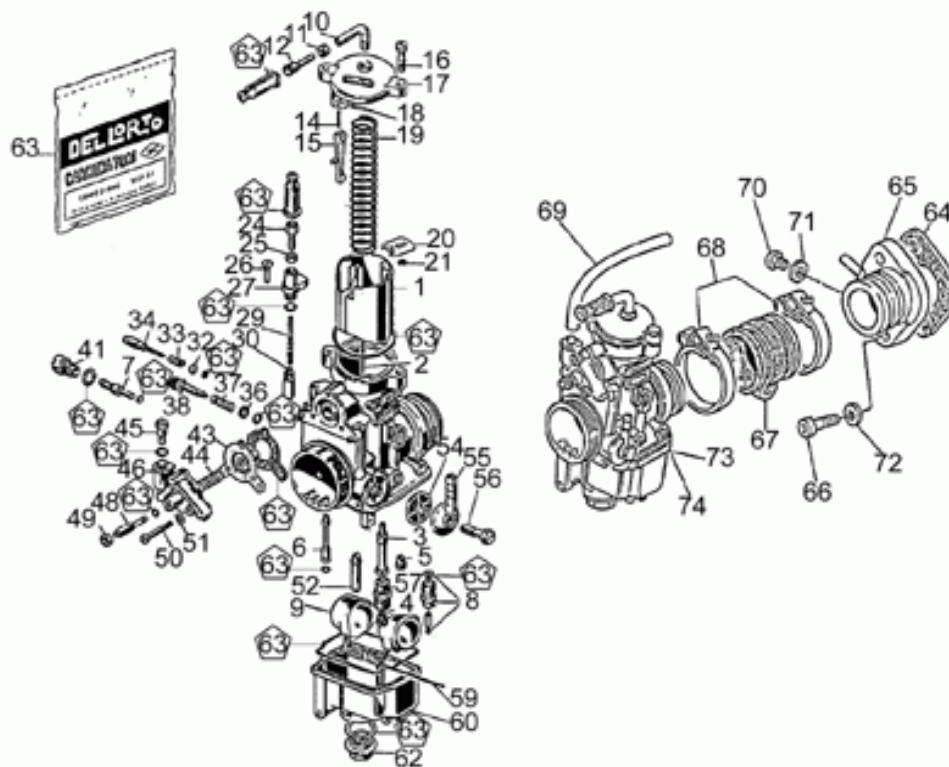
Ref.	Description	Year	I.M.	Country	Version	Code	Qty
1	Albero secondario	-	-	-	-	14213612	1
2	Dado	-	-	-	-	14217410	1
3	Rosetta regolaz.	-	-	-	-	43083810	2
4	Rosetta di spallamento	-	-	-	-	14215400	1
5	Ingranaggio 4a Z=20	-	-	-	-	14215110	1
6	Anello 4a	-	-	-	-	92259017	1
7	Gabbia a rulli 4a A.S.	-	-	-	-	92251022	1
8	Manicotto scor.3a-4a	-	-	-	-	14231012	1
9	Manicotto	-	-	-	-	14232512	1
10	Rosetta	-	-	-	-	14218011	1
11	Ingranaggio 3a Z=22	-	-	-	-	14214810	1
12	Bussola 1a-2a-3a AS	-	-	-	-	14213001	3
13	Ingranaggio 2a Z=25	-	-	-	-	14214510	1
14	Dado	-	-	-	-	14219310	1
15	Sfera	-	-	-	-	92295702	1
16	Rosetta	-	-	-	-	14217300	1
17	Ingranaggio 5a AS Z=21	-	-	-	-	14215213	1
18	Ingranaggio 1a Z=28	-	-	-	-	14214210	1
19	Manicotto scor.1a-2a	-	-	-	-	14230711	1
20	Desmodromico	-	-	-	-	14234405	1
21	Rosetta	-	-	-	-	14235500	1
22	Rosetta regolaz. 0,6 mm	-	-	-	-	55235000	3
	Rosetta regolaz. 0,8 mm	-	-	-	-	55235001	3
	Rosetta regolaz. 1 mm	-	-	-	-	55235002	3
	Rosetta regolaz. 1,2 mm	-	-	-	-	55235003	3
23	Asta	-	-	-	-	14234300	1
24	Spina	-	-	-	-	14234600	4
25	Asta	-	-	-	-	14232400	1
26	Forchetta 1a-2a-3a-4a	-	-	-	-	14230501	2
27	Forchetta 5a	-	-	-	-	14231201	1
28	O-ring	-	-	-	-	90706219	1
29	Molla richiamo selettore	-	-	-	-	28238261	1
30	Gabbia a rulli	-	-	-	-	92251030	3
31	Anello OR 20,24x2,62	-	-	-	-	90706203	1
32	Preselettore cpl.	-	-	-	-	28236260	1
33	Rosetta	-	-	-	-	28217350	1



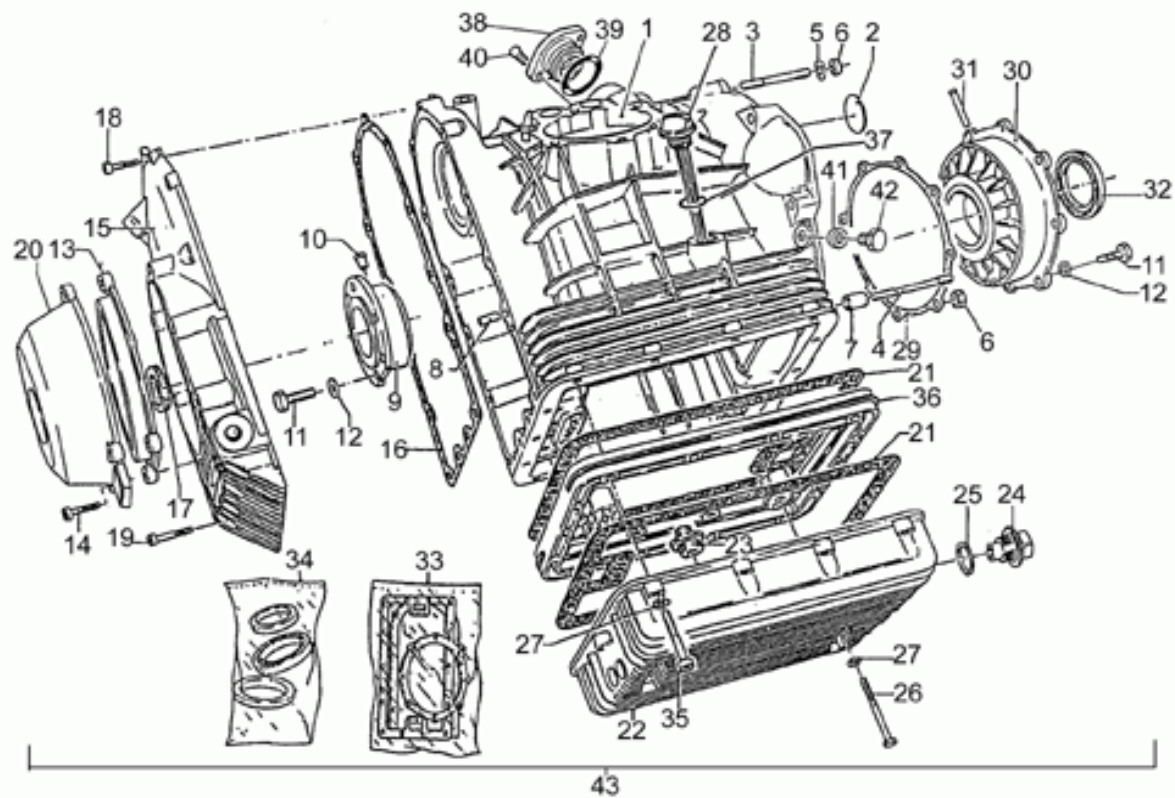
Ref.	Description	Year	I.M.	Country	Version	Code	Qty
1	Ghiera	-	-	-	-	93601022	1
2	Rosetta	-	-	-	-	95028022	1
3	Corpo int.frizione	-	-	-	-	30081810	1
4	O-ring	-	-	-	-	90706235	1
5	Albero frizione	-	-	-	-	14210702	1
6	Anello OR 20,24x2,62	-	-	-	-	90706203	1
7	Rosetta spandiolio	-	-	-	-	14218401	1
8	Ingran.rinvio Z=17	-	-	-	-	30211160	1
9	Manicotto	-	-	-	-	30211260	1
10	Molla a tazza	-	-	-	-	30211560	8
11	Piattello	-	-	-	-	30211660	1
14	Albero primario	-	-	-	-	14210513	1
15	Rosetta di rasamento sp.2	-	-	-	-	18211050	1
	Rosetta di rasamento sp.2,1	-	-	-	-	18211051	1
	Rosetta di rasamento sp.2,2	-	-	-	-	18211052	1
	Rosetta di rasamento sp.2,4	-	-	-	-	18211054	1
16	Cuscinetto a rulli	-	-	-	-	92258525	1
17	Ingranaggio 5a Z=28	-	-	-	-	14212013	1
18	Rullo	-	-	-	-	92296750	1
19	Molla	-	-	-	-	94321051	1
20	Gabbia a rulli	-	-	-	-	92251030	1
21	Bussola 5a AP	-	-	-	-	14212210	1
22	Manicotto scor. 5a	-	-	-	-	14231510	1



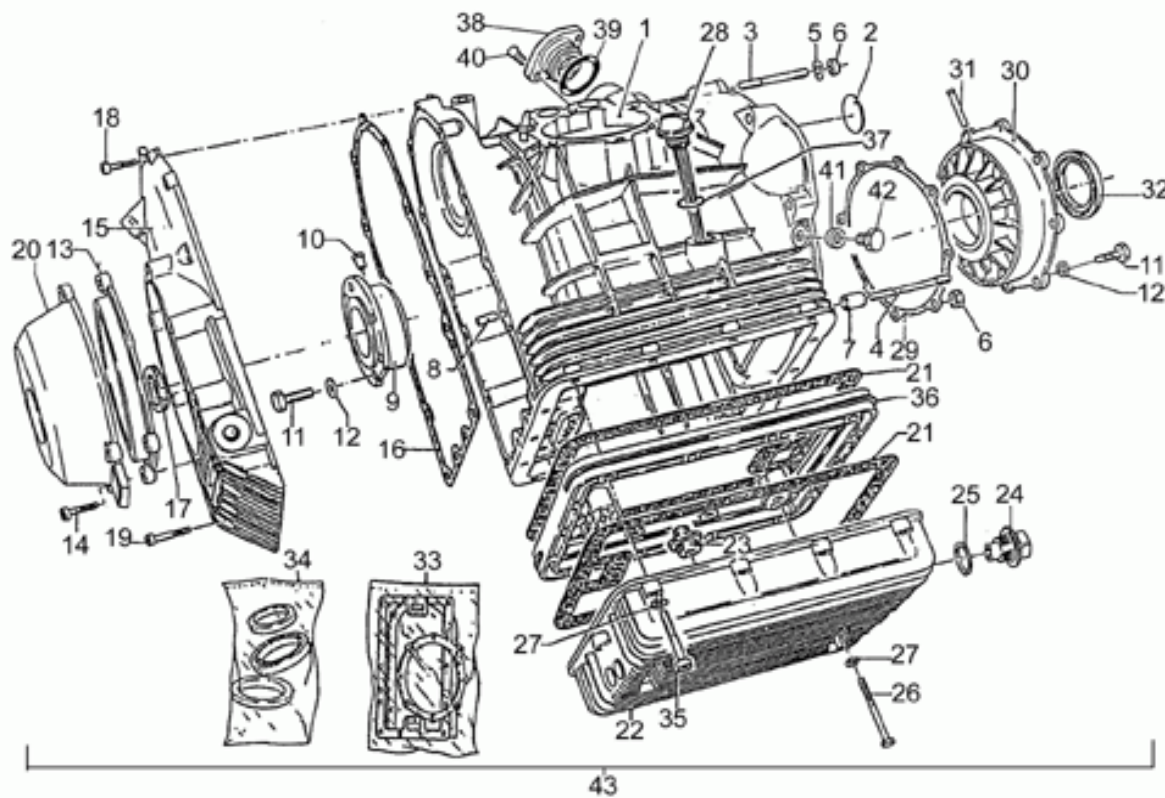
Ref.	Description	Year	I.M.	Country	Version	Code	Qty
1	Valvola gas 50/3	-	-	-	-	28937511	1
2	Spillo conico K23	-	-	-	-	28937711	1
3	Polverizzatore AB 264	-	-	-	-	28935511	1
4	Getto massimo 130	-	-	-	T1	28935711	1
	Getto massimo 120	-	-	-	T2	28935748	2
5	Getto minimo 50	-	-	-	-	66935910	1
6	Getto avviamento 75	-	-	-	-	17936067	1
7	Getto pompa 38	-	-	-	-	28939011	1
8	Valvola spilllo 250	-	-	-	-	17939167	1
9	Galleggiante	-	-	-	-	14933000	1
10	Tubo	-	-	-	-	49938900	1
11	Dado	-	-	-	-	19938880	1
12	Vite tendifilo	-	-	-	-	53937200	1
14	Molla	-	-	-	-	14938050	1
15	Leva	-	-	-	D1	0000000	1
16	Vite	-	-	-	-	14934650	1
17	Coperchio valvola gas	-	-	-	D2	0000000	1
18	Perno	-	-	-	D3	0000000	1
19	Molla	-	-	-	-	17937167	1
20	Piastrina	-	-	-	D4	0000000	1
21	Fermaglio spillo conico	-	-	-	D5	0000000	1
24	Vite tendifilo	-	-	-	-	12937200	1
25	Dado	-	-	-	-	12937300	1
26	Vite	-	-	-	-	13937900	1
27	Coperchio avviamento	-	-	-	-	17937450	1
29	Molla	-	-	-	-	13937600	1
30	Valvola avviamento	-	-	-	-	13937800	1
32	Rondella piana	-	-	-	-	65933700	1
33	Molla	-	-	-	-	13936300	1
34	Vite	-	-	-	-	30936210	1
36	Rondella piana	-	-	-	-	14931650	1
37	Molla	-	-	-	-	13936700	1
38	Vite regolaz.valvola gas	-	-	-	-	13936600	1
41	Portagetto	-	-	-	D6	0000000	1
43	Membrana	-	-	-	-	14931050	1
44	Molla	-	-	-	-	14936950	1
45	Valvola	-	-	-	D7	0000000	1
46	Coperchio	-	-	-	D8	0000000	1
48	Vite	-	-	-	-	14936550	1
49	Dado	-	-	-	-	14936450	1
50	Vite	-	-	-	D9	0000000	1
51	Rosetta	-	-	-	-	13932900	1
52	Valvola aspirazione	-	-	-	-	14931350	1



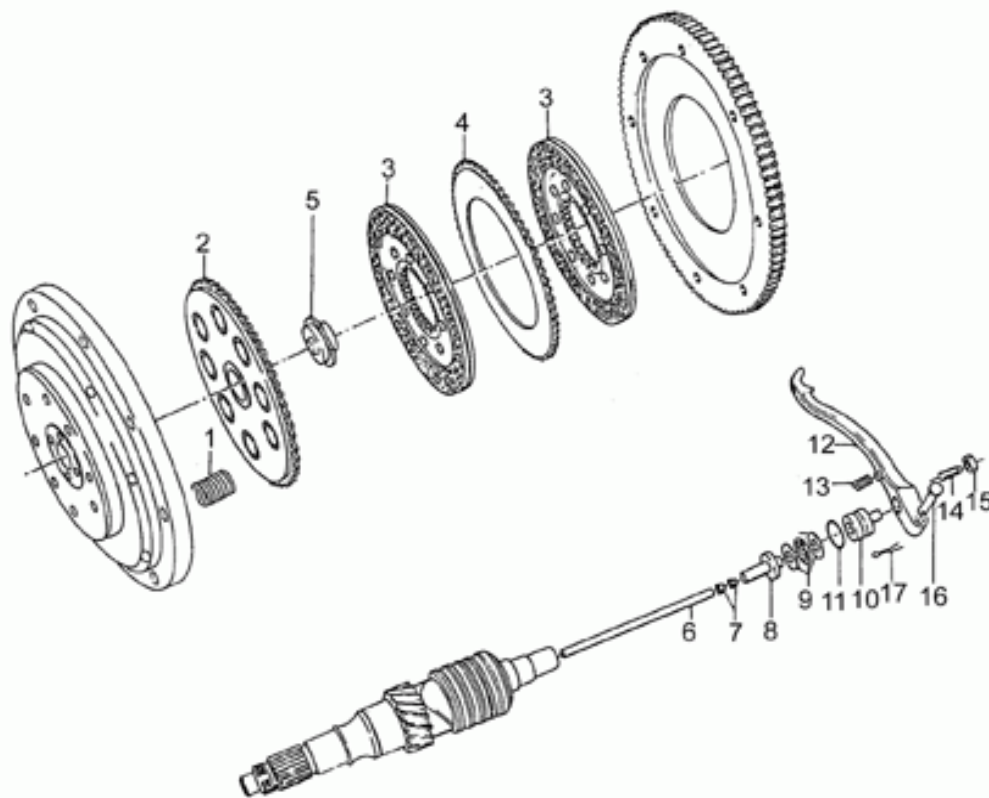
Ref.	Description	Year	I.M.	Country	Version	Code	Qty
54	Filtro benzina	-	-	-	-	43934000	1
55	Pipetta raccordo tubo benzina	-	-	-	-	13934600	1
56	Vite fissaggio pipetta	-	-	-	-	10934900	1
57	Portagetto	-	-	-	D10	0000000	1
59	Perno galleggiante	-	-	-	-	13933100	1
60	Vaschetta cpl.	-	-	-	D11	0000000	1
62	Tappo	-	-	-	D12	0000000	1
63	Guarnizioni-serie carburatore	-	-	-	-	28939911	1
64	Guarnizione	-	-	-	-	14115550	2
65	Carburatore dx	-	-	-	-	28115048	1
	Carburatore sx	-	-	-	-	28115049	1
66	Vite TCEI M6X25	-	-	-	-	98622325	6
67	Manicotto carburatore	-	-	-	-	14114350	2
68	Fascetta 59,5/55	-	-	-	-	93305057	4
69	Tubo sfiato	-	-	-	-	95985351	2
70	Vite	-	-	-	-	98346010	2
71	Rosetta	-	-	-	-	95100116	4
72	Rosetta 6,15x11x0,8	-	-	-	-	95004206	6
73	Carburatore dx	-	-	-	-	28112610	1
	Carburatore dx	-	-	-	T2	28112648	1
74	Carburatore sx	-	-	-	-	28112611	1
	Carburatore sx	-	-	-	T2	28112649	1



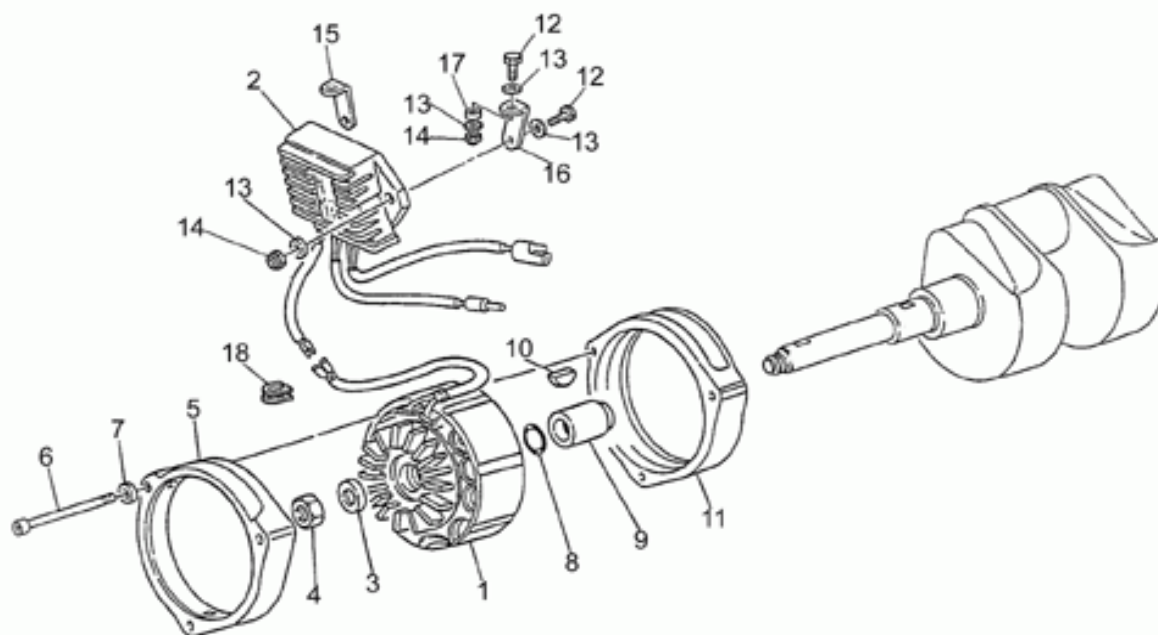
Ref.	Description	Year	I.M.	Country	Version	Code	Qty
1	Basamento motore grigio	-	-	-	-	30000760	1
	Basamento motore grezzo	-	-	-	gr	29000740	1
2	Piattello	-	-	-	-	12003900	1
3	Prigioniero 66 mm	-	-	-	-	96508066	4
4	Prigioniero M8x75	-	-	-	-	96508075	2
5	Rosetta	-	-	-	-	95004208	5
6	Dado	-	-	-	-	92602208	6
7	Bussola di guida	-	-	-	-	12018900	2
8	Spina	-	-	-	-	95512081	2
9	Flangia min.0,2mm	-	-	-	M	14011901	1
	Flangia cpl.	-	-	-	std	14011900	1
10	Spina	-	-	-	-	12012200	1
11	Vite M8X25	-	-	-	-	98054425	14
12	Rosetta elastica	-	-	-	-	61270300	14
13	Flangia	-	-	-	-	18001150	1
14	Vite	-	-	-	-	98310630	4
15	Coperchio distribuzione grigio	-	-	-	-	30001460	1
	Coperchio distribuzione grezzo	-	-	-	gr	29001453	1
16	Guarnizione coperchio	-	-	-	-	12001200	1
17	Anello di tenuta	-	-	-	-	90402840	1
18	Vite TCEI M6X25	-	-	-	-	98622325	8
19	Vite M6X35	-	-	-	-	98620335	6
20	Coperchio generatore	-	-	-	-	18001650	1
21	Guarnizione coppa	-	-	-	-	14003600	2
22	Coppa olio motore grigio	-	-	-	1AB	30003560	1
	Coppa olio motore grezzo	-	-	-	1AB gr	14003501	1
	Coppa olio motore	-	-	-	2AA	30003501	1
23	Raccordo	-	-	-	-	30003800	1
24	Tappo scarico olio	-	-	-	-	12003702	1
25	Guarnizione	-	-	-	-	95100709	1
26	Vite	-	-	-	-	98052390	4
27	Rosetta 6,15x11x0,8	-	-	-	-	95004206	18
28	Tappo olio	-	-	-	-	30004910	1
29	Guarnizione flangia	-	-	-	-	12011800	1
30	Flangia min.0,2 mm	-	-	-	M	12011401	1
	Flangia min.0,4 mm	-	-	-	M	12011402	1
	Flangia min.0,6 mm	-	-	-	M	12011403	1
	Flangia cpl.	-	-	-	std	12011400	1
31	Spina	-	-	-	-	12011700	1
32	Anello di tenuta	-	-	-	-	90405367	1
33	Serie guarnizioni motore	-	-	-	-	28999050	1
34	Kit paraoli	-	-	-	-	17999550	1
35	Vite	-	-	-	1A	98620360	14



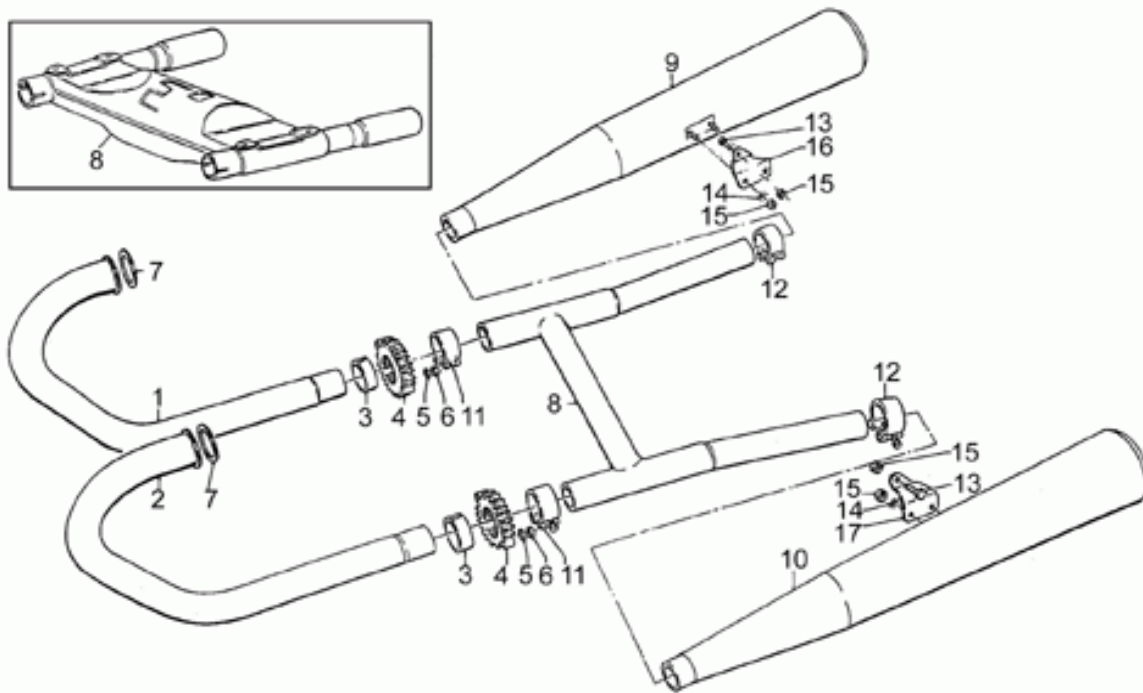
Ref.	Description	Year	I.M.	Country	Version	Code	Qty
35	Vite TCEI M6X25	-	-	-	2A	98622325	14
36	Flangia coppa olio	-	-	-	1A	30003260	1
	Flangia coppa olio	-	-	-	1A gr	14003240	1
37	Anello OR	-	-	-	-	90706178	1
38	Coperchio	-	-	-	-	29018361	1
39	Anello OR	-	-	-	-	90706313	1
40	Vite	-	-	-	-	98250820	2
41	Guarnizione	-	-	-	-	95100304	1
42	Tappo olio	-	-	-	-	30003770	1
43	Motore s.za cambio	-	-	-	Di/Di	28991047	1



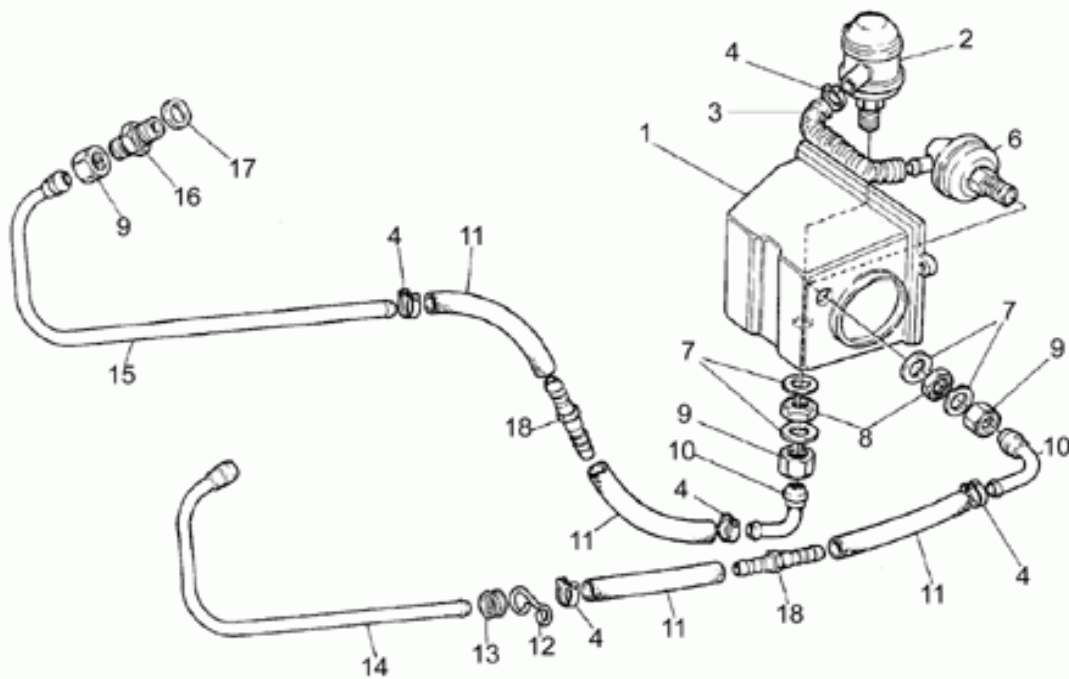
Ref.	Description	Year	I.M.	Country	Version	Code	Qty
1	Molla frizione	-	-	-	-	13084100	8
2	Piattello	-	-	-	-	12082901	1
3	Disco frizione cpl.	-	-	-	-	29084450	2
4	Disco frizione int.	-	-	-	-	12082300	1
5	Scodellino	-	-	-	-	12082800	1
6	Asta	-	-	-	-	14085700	1
7	Bussola	-	-	-	-	14085900	2
8	Corpo intermedio	-	-	-	-	14086000	1
9	Cuscinetto reggispinta	-	-	-	-	12087001	1
10	Corpo esterno	-	-	-	-	14086100	1
11	O-ring	-	-	-	-	90706170	1
12	Leva disinnesto frizione	-	-	-	-	14090202	1
13	Molla ritorno leva	-	-	-	-	94321105	1
14	Vite registro	-	-	-	-	14090400	1
15	Dado M8X1	-	-	-	-	92602508	1
16	Spina	-	-	-	-	95780271	1
17	Copiglia	-	-	-	-	95500222	1



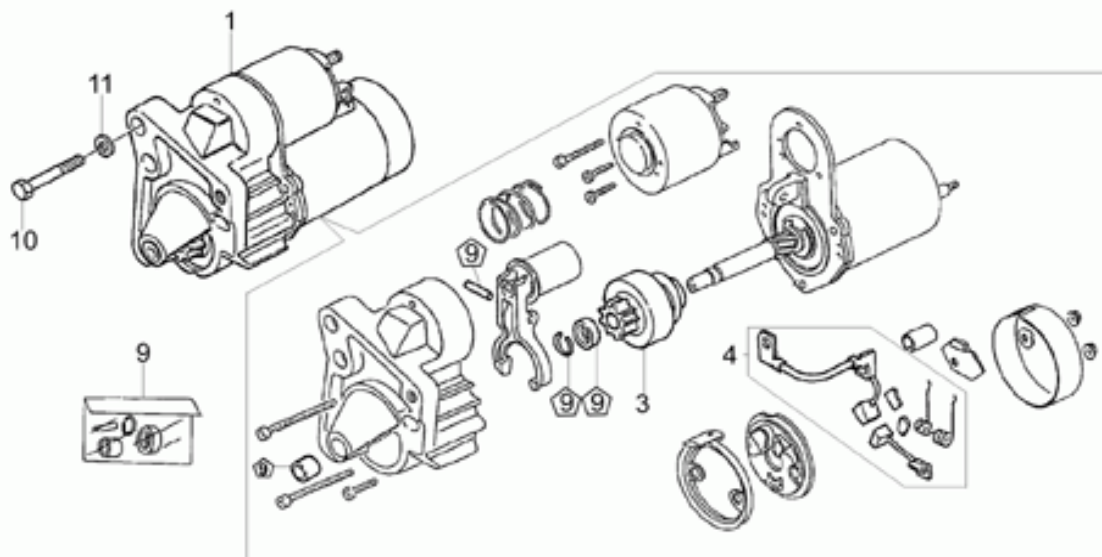
Ref.	Description	Year	I.M.	Country	Version	Code	Qty
1	Alternatore	-	-	-	-	37712405	1
2	Regolatore di tensione	-	-	-	-	37703805	1
3	Rosetta	-	-	-	-	30714201	1
4	Dado M16X1,5	-	-	-	-	92603516	1
5	Calotta ant.	-	-	-	-	29711460	1
6	Vite	-	-	-	-	98620265	3
7	Rosetta	-	-	-	-	29217960	3
8	Anello OR	-	-	-	-	90706178	1
9	Distanziale	-	-	-	-	37712306	1
10	Chiavetta	-	-	-	-	91600450	1
11	Calotta post.	-	-	-	-	29711960	1
12	Vite TE M6X20	-	-	-	-	98054320	4
13	Rosetta	-	-	-	-	95000206	6
14	Dado M6x1	-	-	-	-	92630106	4
15	Piastrina dx	-	-	-	-	14704072	1
16	Piastrina sx	-	-	-	-	14704073	1
17	Distanziale	-	-	-	-	91180602	2
18	Gommino	-	-	-	-	19007700	1



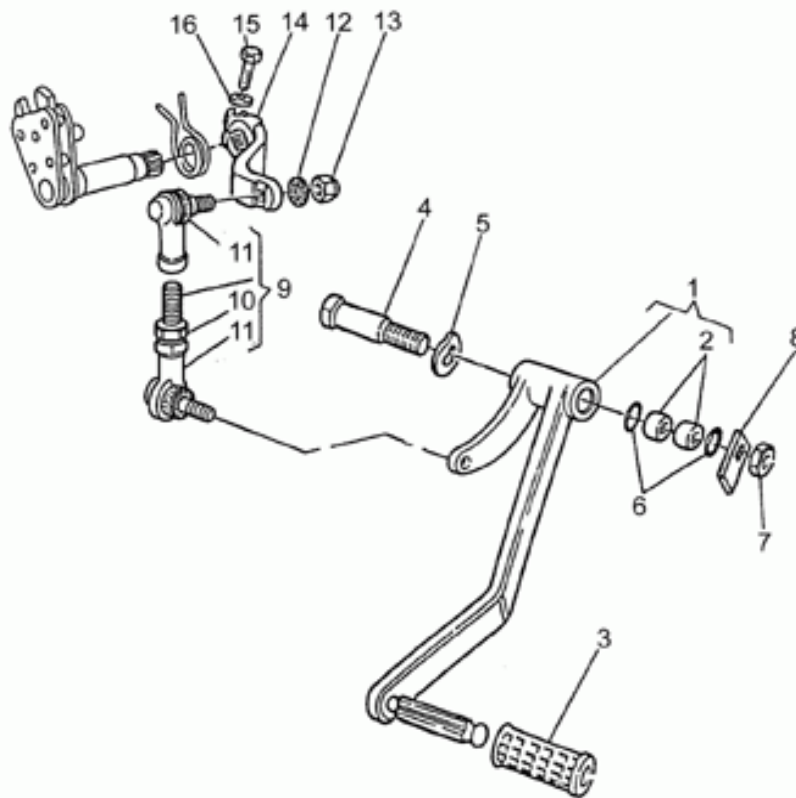
Ref.	Description	Year	I.M.	Country	Version	Code	Qty
1	Tubo scarico dx	-	-	-	-	14120901	1
2	Tubo scarico sx	-	-	-	-	14120906	1
3	Distanziale	-	-	-	-	14121200	2
4	Flangia	-	-	-	-	17121061	2
5	Rosetta	-	-	-	-	14615901	4
6	Dado	-	-	-	-	92781081	4
7	Guarnizione	-	-	-	-	90718370	2
8	Camera espansione	-	-	-	-	30123910	1
	Camera espansione	-	-	-	T1	17123962	1
9	Silenziatore dx	-	-	-	T1	29123000	1
	Silenziatore dx	-	-	-	T2	17123062	1
10	Silenziatore sx	-	-	-	T1	29122900	1
	Silenziatore sx	-	-	-	T2	17122962	1
11	Fascetta	-	-	-	-	14126900	2
12	Fascetta	-	-	-	-	14123400	2
13	Vite TE M8X20	-	-	-	-	98054420	2
14	Rosetta elastica	-	-	-	-	95021108	6
15	Dado	-	-	-	-	92602208	6
16	Piastra dx	-	-	-	T1	19128660	1
	Piastra dx	-	-	-	T2	03128640	1
17	Piastra sx	-	-	-	T1	19128760	1
	Piastra sx	-	-	-	T2	03128740	1
18	Camera espansione	-	-	-	T2	29123938	1



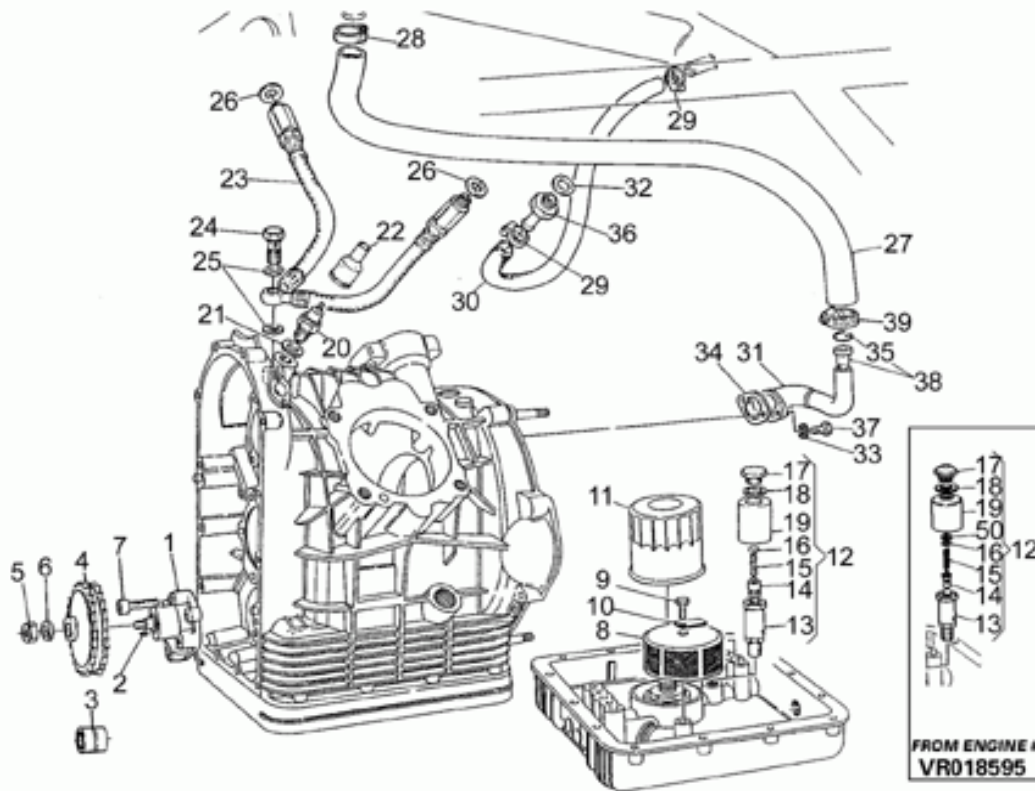
Ref.	Description	Year	I.M.	Country	Version	Code	Qty
1	Collettore aspirazione	-	-	-	-	28114345	1
2	Valvola dx Pierburg	-	-	-	-	29116022	1
3	Tubo	-	-	-	-	28118947	1
4	Fascetta	-	-	-	-	28157950	6
6	Valvola sx Pierburg	-	-	-	-	29116023	1
7	Rosetta	-	-	-	-	95100628	4
8	Dado M16X1,5	-	-	-	-	92602516	2
9	Dado	-	-	-	-	29119822	4
10	Raccordo a 90°	-	-	-	-	29116922	2
11	Tubo SAEJ30R76X121/4"	-	-	-	-	00823956060	1
12	Guidacavo	-	-	-	-	29655722	2
13	Anello	-	-	-	-	91551120	2
14	Tubo sx	-	-	-	-	29119122	1
15	Tubo dx	-	-	-	-	29119022	1
16	Raccordo	-	-	-	-	29115822	2
17	Guarnizione	-	-	-	-	10154200	2
18	Raccordo a due vie	-	-	-	-	29119222	2



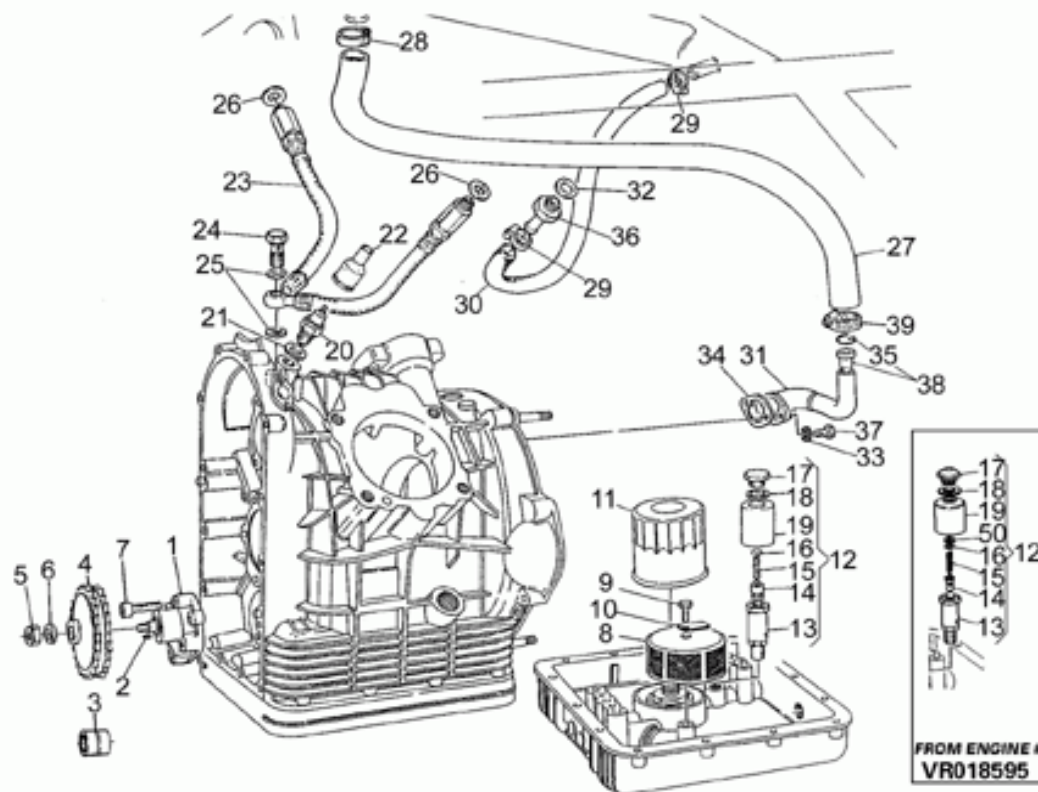
Ref.	Description	Year	I.M.	Country	Version	Code	Qty
1	Motorino d'avviamento Valeo	-	-	-	-	30730711	1
3	Pignone cpl.	-	-	-	-	30530510	1
4	Kit spazzole	-	-	-	-	30530511	1
9	Kit revisione motorino avv.	-	-	-	-	30530512	1
10	Vite TE M8X75	-	-	-	-	98052475	2
11	Rosetta	-	-	-	-	95004208	2



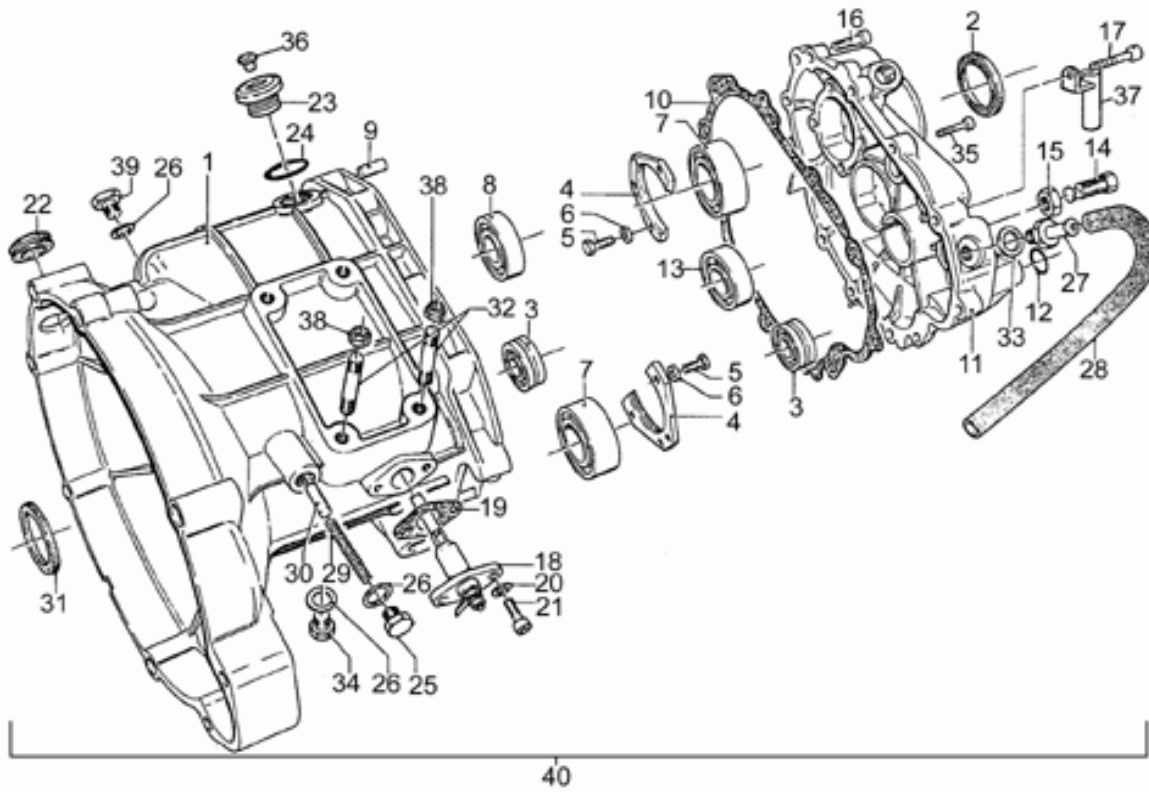
Ref.	Description	Year	I.M.	Country	Version	Code	Qty
1	Leva cambio	-	-	-	-	28250848	1
2	Boccola	-	-	-	-	28252010	2
3	Gommino	-	-	-	-	14251001	1
4	Vite	-	-	-	-	30252360	1
5	Rosetta	-	-	-	-	95100409	1
6	Anello OR	-	-	-	-	90706108	2
7	Dado	-	-	-	-	92701120	1
8	Piastrina di sicurezza	-	-	-	-	95184014	1
9	Tirante cpl.	-	-	-	-	30257730	1
10	Dado	-	-	-	-	92602206	1
11	Snodo	-	-	-	-	28258160	2
12	Rosetta	-	-	-	-	95000206	2
13	Dado M6x1	-	-	-	-	92630106	2
14	Leva	-	-	-	-	18258201	1
15	Vite	-	-	-	-	98052325	1
16	Rosetta dentellata	-	-	-	-	95021106	1



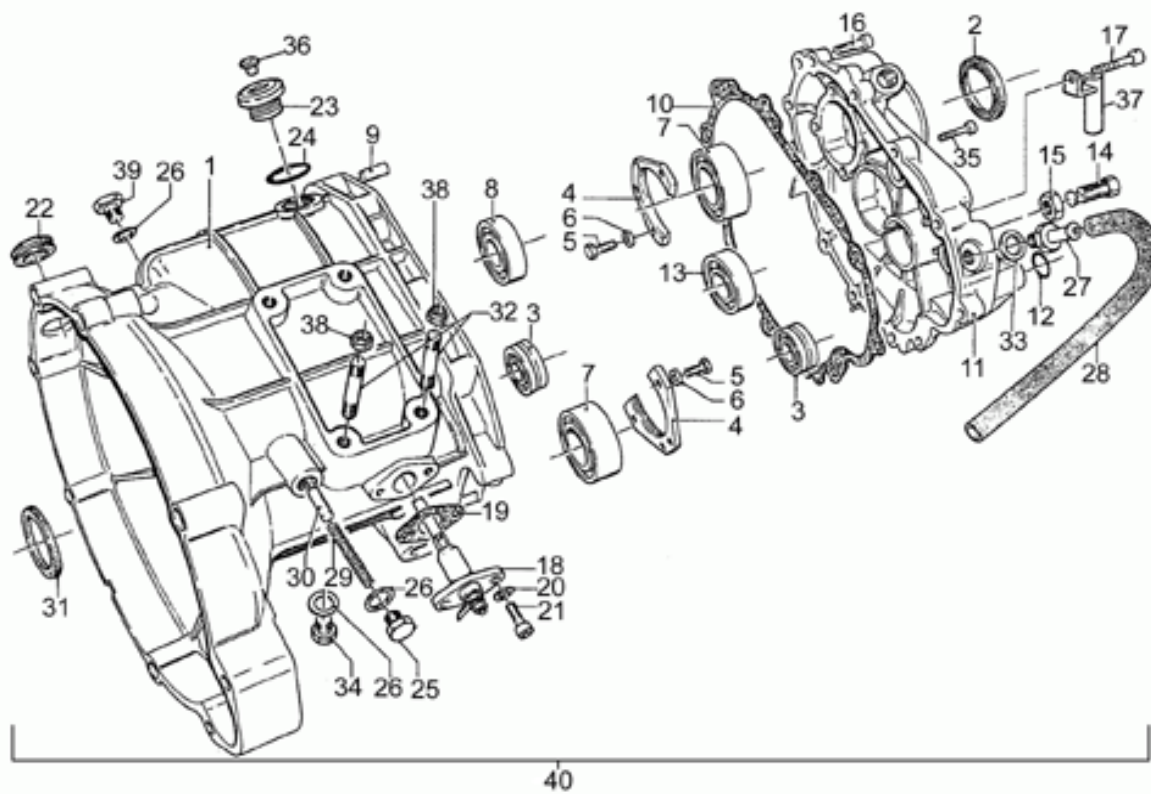
Ref.	Description	Year	I.M.	Country	Version	Code	Qty
1	Pompa olio	-	-	-	-	30146400	1
2	Chiavetta	-	-	-	-	13148300	1
3	Cuscinetto a rulli	-	-	-	-	92252210	1
4	Ingran.pompa	-	-	-	-	30147700	1
5	Dado	-	-	-	-	92602308	1
6	Rosetta elastica	-	-	-	-	95120085	1
7	Vite	-	-	-	-	98622430	4
8	Filtro olio	-	-	-	-	14152200	1
9	Vite TE M6X16	-	-	-	-	98054316	1
10	Piastrina	-	-	-	-	95187006	1
11	Filtro olio	-	-	-	-	30153000	1
12	Valvola press.olio cpl.	-	-	-	M3	14158200	1
	Valvola press.olio cpl.	-	-	-	M4	03158200	1
13	Corpo valvola	-	-	-	M3	10158701	1
	Corpo valvola	-	-	-	M4	30158701	1
14	Pistoncino	-	-	-	M3	12150900	1
	Pistoncino	-	-	-	M4	30150900	1
15	Molla valvola	-	-	-	M3	94321072	1
	Molla	-	-	-	M4	94321079	1
16	Fondello tampone	-	-	-	M3	12150700	1
	Rosetta 6,15x11x0,8	-	-	-	M4	95004206	1
17	Tappo	-	-	-	M3	12159000	1
	Tappo	-	-	-	M4	30159000	1
18	Rosetta	-	-	-	M3	95100523	2
	Rosetta	-	-	-	M4	18144350	2
19	Scodellino	-	-	-	M3	14158800	1
	Scodellino	-	-	-	M4	30158800	1
20	Sensore press.olio	-	-	-	-	17768750	1
21	Guarnizione	-	-	-	-	12006400	1
22	Cappuccio	-	-	-	-	12717600	1
23	Tubo mandata olio	-	-	-	-	01153600	1
24	Vite	-	-	-	-	95990037	1
25	Guarnizione	-	-	-	-	12154200	2
26	Guarnizione in alluminio	-	-	-	-	25656102	2
27	Tubo	-	-	-	-	28157450	1
28	Fascetta	-	-	-	-	28157850	1
29	Fascetta	-	-	-	-	93305017	4
30	Tubo riciclo	-	-	-	-	00823942070	1
31	Tubo sfiato	-	-	-	-	28007250	1
32	Guarnizione in alluminio	-	-	-	-	25656102	2
33	Rosetta	-	-	-	-	95120065	2
34	Guarnizione	-	-	-	-	12007600	1
35	Anello di fermo	-	-	-	-	65061300	1



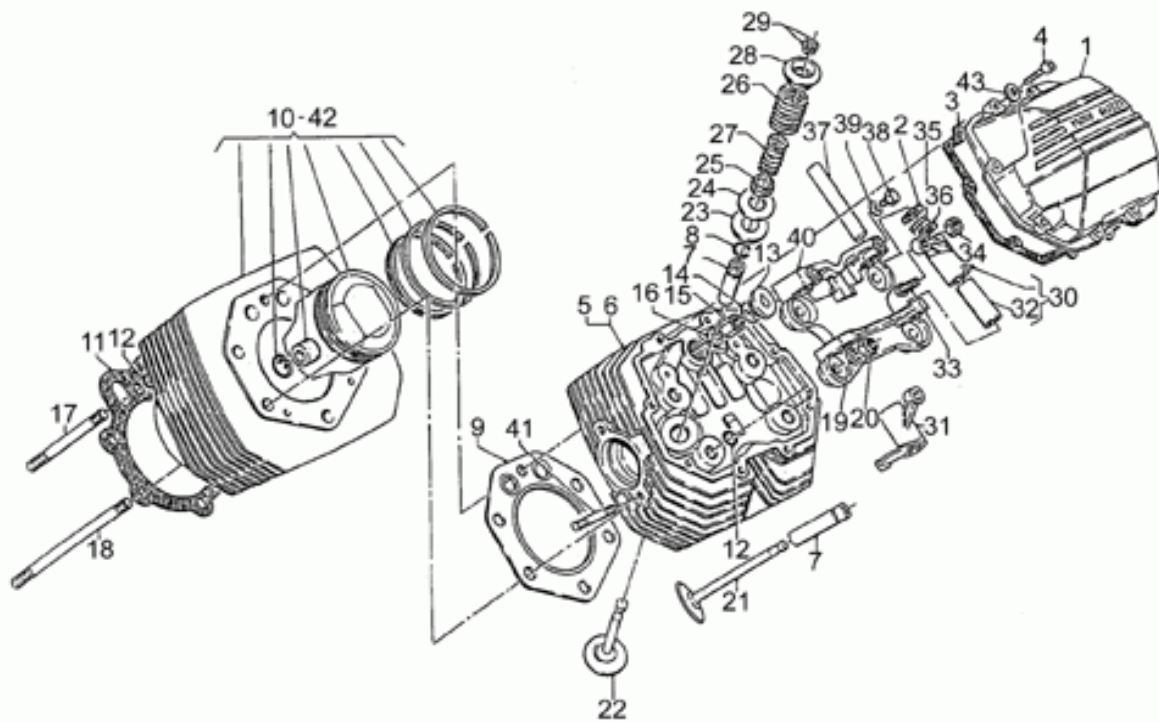
Ref.	Description	Year	I.M.	Country	Version	Code	Qty
36	Raccordo	-	-	-	-	28153960	2
37	Vite TE M6X20	-	-	-	-	98054320	2
38	Valvola sfiato olio	-	-	-	-	28150560	1
39	Fascetta	-	-	-	-	12157800	1
50	Rosetta	-	-	-	M4	30158900	1



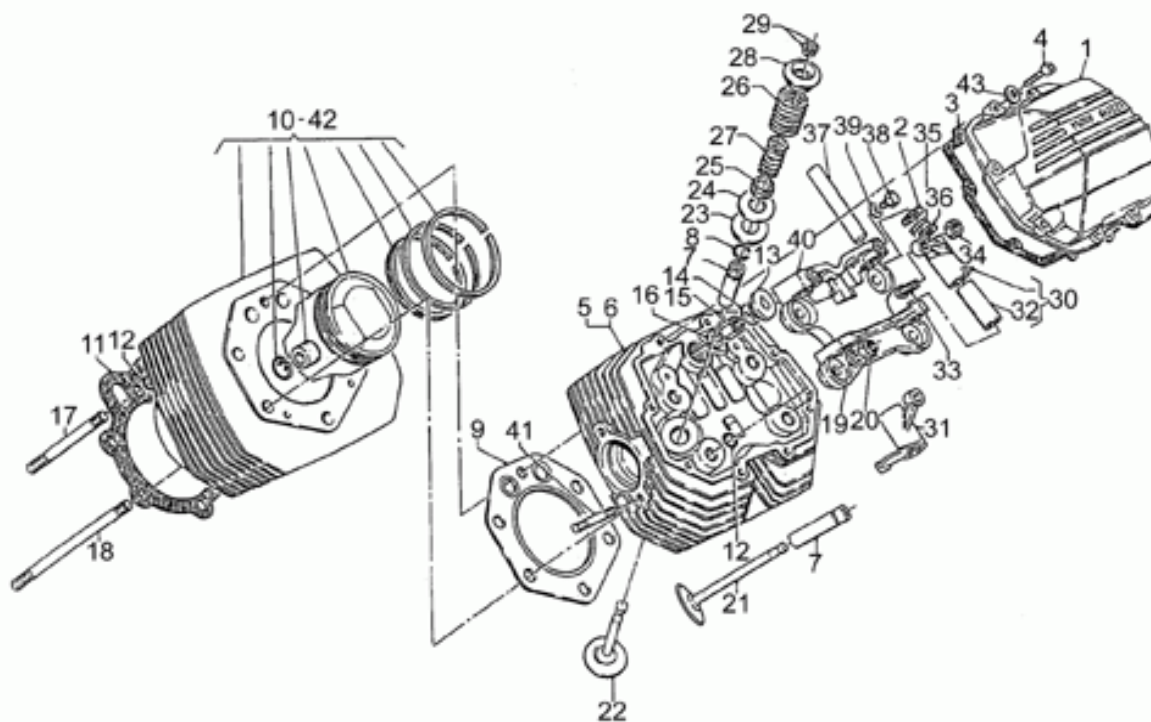
Ref.	Description	Year	I.M.	Country	Version	Code	Qty
1	Scatola cambio	-	-	-	-	30200260	1
	Scatola cambio grezzo	-	-	-	gr	14200211	1
2	Anello di tenuta	-	-	-	-	90403547	1
3	Cuscinetto a rulli	-	-	-	-	92256218	2
4	Piastra	-	-	-	-	14213803	2
5	Vite TCEI M6X16	-	-	-	-	98622316	6
6	Rosetta zigrinata	-	-	-	-	14217901	6
7	Cuscinetto AF/AS	-	-	-	-	92218424	2
8	Cuscinetto AS	-	-	-	-	92234717	1
9	Spina	-	-	-	-	95512081	2
10	Guarnizione	-	-	-	-	14201110	1
11	Coperchio scatola	-	-	-	-	30200860	1
	Coperchio scatola grezzo	-	-	-	gr	18200801	1
12	O-ring	-	-	-	-	90706140	1
13	Cuscinetto AP	-	-	-	-	92201417	1
14	Vite	-	-	-	-	14237800	1
15	Dado basso M12x1,25	-	-	-	-	92602512	1
16	Vite TCEI M6X25	-	-	-	-	98622325	9
17	Vite M6X35	-	-	-	-	98620335	1
18	interruttore spia folle	-	-	-	-	12207200	1
19	Guarnizione	-	-	-	-	12207700	1
20	Rosetta zigrinata	-	-	-	-	14217901	2
21	Vite	-	-	-	-	98822316	2
22	Tappo	-	-	-	-	93180220	1
23	Tappo olio	-	-	-	-	19351200	1
24	Anello OR 20,24x2,62	-	-	-	-	90706203	1
25	Tappo	-	-	-	-	95980610	1
26	Guarnizione in alluminio	-	-	-	-	10528900	3
27	Valvola sfiato olio	-	-	-	-	14204955	1
28	Tubo riciclo	-	-	-	-	00823942070	1
29	Molla	-	-	-	-	94321067	1
30	Nottolino	-	-	-	-	17234760	1
31	Anello di tenuta	-	-	-	-	90403548	1
32	Prigioniero	-	-	-	-	96508032	2
33	Guarnizione	-	-	-	-	12154200	1
34	Tappo scarico olio	-	-	-	-	31003766	1
35	Vite	-	-	-	-	98822325	1
36	Tappo	-	-	-	-	93180245	1
37	Supporto	-	-	-	-	28424645	1
38	Dado	-	-	-	-	92630508	3
39	Tappo livello olio	-	-	-	-	95980214	1
40	Cambio cpl.grigio	-	-	-	-	30991560	1



Ref.	Description	Year	I.M.	Country	Version	Code	Qty
40	Cambio cpl.grezzo	-	-	-	gr	28991560	1



Ref.	Description	Year	I.M.	Country	Version	Code	Qty
1	Coperchio valvole grigio	-	-	-	-	37023505	2
	Coperchio valvole grezzo	-	-	-	gr	14023560	2
2	Rosetta	-	-	-	-	10032700	4
3	Guarnizione coperchio	-	-	-	-	14023760	2
4	Vite TCEI M6X25	-	-	-	-	98622325	14
5	Testa cilindro dx grigia	-	-	-	-	28022146	1
	Testa cilindro dx grezza	-	-	-	gr	28022145	1
	Testa cilindro dx grigia	-	-	-	T2	28022147	1
6	Testa cilindro sx grigia	-	-	-	-	28022246	1
	Testa cilindro sx grezza	-	-	-	gr	28022245	1
	Testa cilindro sx grigia	-	-	-	T2	28022247	1
7	Guidavalvola scarico	-	-	-	-	13036801	4
8	Anello elastico	-	-	-	-	90353016	4
9	Guarnizione	-	-	-	-	28022000	2
10	Cilindro cpl.grigio	-	-	-	-	28060248	1
	Cilindro cpl.dx grezzo	-	-	-	gr	28060245	1
11	Guarnizione	-	-	-	-	14020865	2
12	Anello OR	-	-	-	-	90706094	12
13	Tappo olio	-	-	-	-	12022600	2
14	Anello OR 20,24x2,62	-	-	-	-	90706203	2
15	Dado a colonna	-	-	-	-	13021900	2
16	Rosetta	-	-	-	-	95129180	2
17	Prigioniero	-	-	-	-	12021800	4
18	Prigioniero	-	-	-	-	12021700	8
19	Rosetta	-	-	-	-	14018400	10
20	Dado	-	-	-	-	92603010	10
21	Valvola aspirazione	-	-	-	-	29036050	2
22	Valvola scarico	-	-	-	-	29036150	2
23	Rosetta	-	-	-	-	13037200	4
24	Rosetta	-	-	-	-	14037300	10
25	Piattello inf.	-	-	-	-	13037000	4
26	Molla est.	-	-	-	-	13037400	4
27	Molla int.	-	-	-	-	13037600	4
28	Piattello sup.	-	-	-	-	14038000	4
29	Semicono valvola	-	-	-	-	12038100	8
30	Bilanciere cpl.dx	-	-	-	-	14030200	2
31	Bilanciere cpl.sx	-	-	-	-	14030400	2
32	Boccola	-	-	-	-	91111511	4
33	Vite registro	-	-	-	-	17034050	4
34	Dado	-	-	-	-	10034100	4
35	Molla	-	-	-	-	94322215	4
36	Rosetta	-	-	-	-	90118152	8



Ref.	Description	Year	I.M.	Country	Version	Code	Qty
37	Perno bilanciere	-	-	-	-	12031800	4
38	Vite TE M6X16	-	-	-	-	98054316	4
39	Rosetta	-	-	-	-	95120065	4
40	Supporto bilanciere	-	-	-	-	14034865	2
41	Prigioniero	-	-	-	-	96508042	4
42	Cilindro cpl.grigio	-	-	-	-	28060248	1
	Cilindro cpl.sx grezzo	-	-	-	gr	28060145	1
43	Rosetta 6,15x11x0,8	-	-	-	-	95004206	14