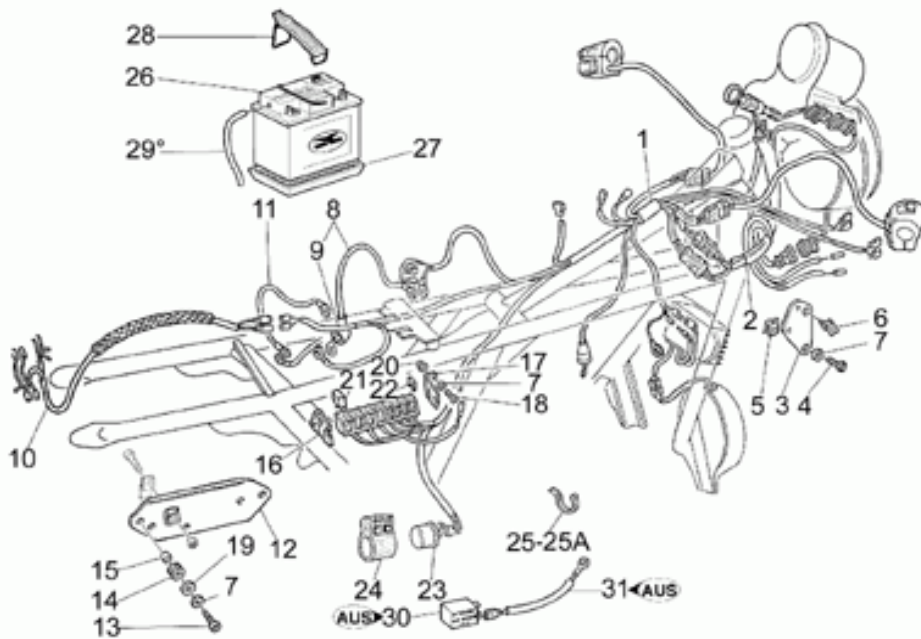


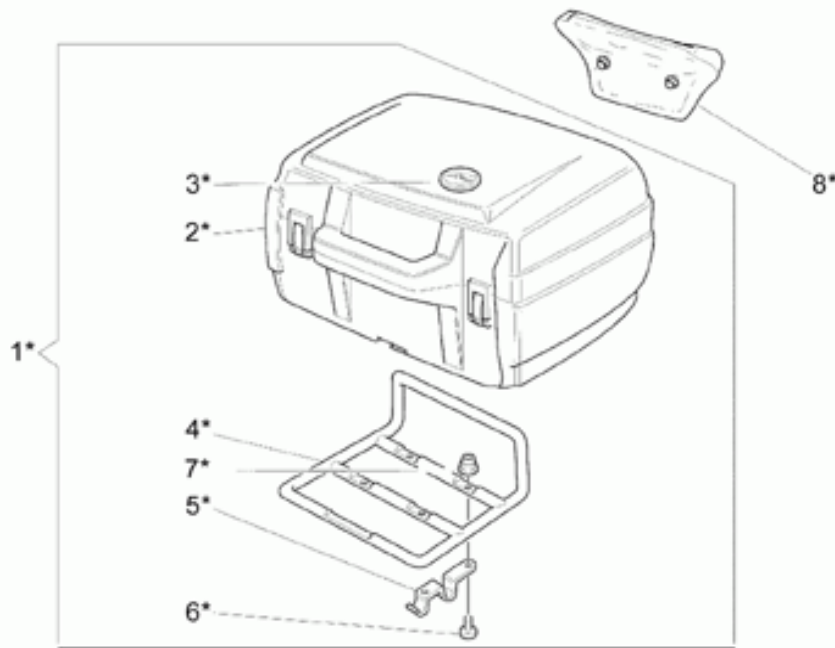
**Tables**

Table	Description
01	CIRCUIT ELECTRIQUE
02	COFFRE 40 L OPTION
03	COFFRE 45 L OPTION
04	SACOCES CUIR OPTION
05	SACOCES RIGIDES OPTION
06	BÉQUILLE
07	COMPTE-TOURS ÉLECTRONIQUE OPT.
08	COUVERCLE DÉMARREUR OPTION
09	TRANSMISSION CPL.
10	TABEAU DE BORD
11	PHARE AVANT-KLAXON
12	FEU ARRIÈRE
13	FILTRE AIR
14	FOURCHE AV.
15	FOURCHE ARRIERE
16	CIRCUIT ELECTRIQUE
17	SYS.FREIN AVANT
18	SYST. FREIN AVANT OPTION
19	GUIDON - COMMANDES
20	PARE-BRISE OPTIONAL
21	GARDE-BOUE AV./ARRIÈRE
22	REPOSE-PIEDS
23	PINCE FREIN ARRIÈRE
24	POMPE FREIN ARRIÈRE
25	PORTE-BAGAGES SMALL OPTIONAL
26	PORTE-BAGAGES FIXE OPTION
27	PORTE-BAGAGES CULBUTABLE OPT.
28	ROUE AV.
29	ROUE ARRIÈRE
30	SELLE-CARROSSERIE CENT.
31	RESERVOIR CARBURANT
32	RÉSERVOIR ESS.USA-CDN-SGP
33	SUSPENSION AVANT/ARRIERE
34	CHASSIS
35	ARBRE MOTEUR
36	ARBRE PRIMAIRE BOITE DE VITESSES
37	ARBRE SECONDAIRE
38	ALIMENTATION (CARBURATEUR)
39	CARTER MOTEUR
40	CORPS A PAPILLON
41	DISTRIBUTION
42	EMBAYAGE
43	ALTERNATEUR - RÉGUL.
44	GROUPE ECHAPPEMENT
45	DÉMARREUR
46	LEVIER BOÎTE DE VITESSES
47	POMPE HUILE
48	CARTER DE BOÎTE VITESSES
49	TÊTE CYLINDRE

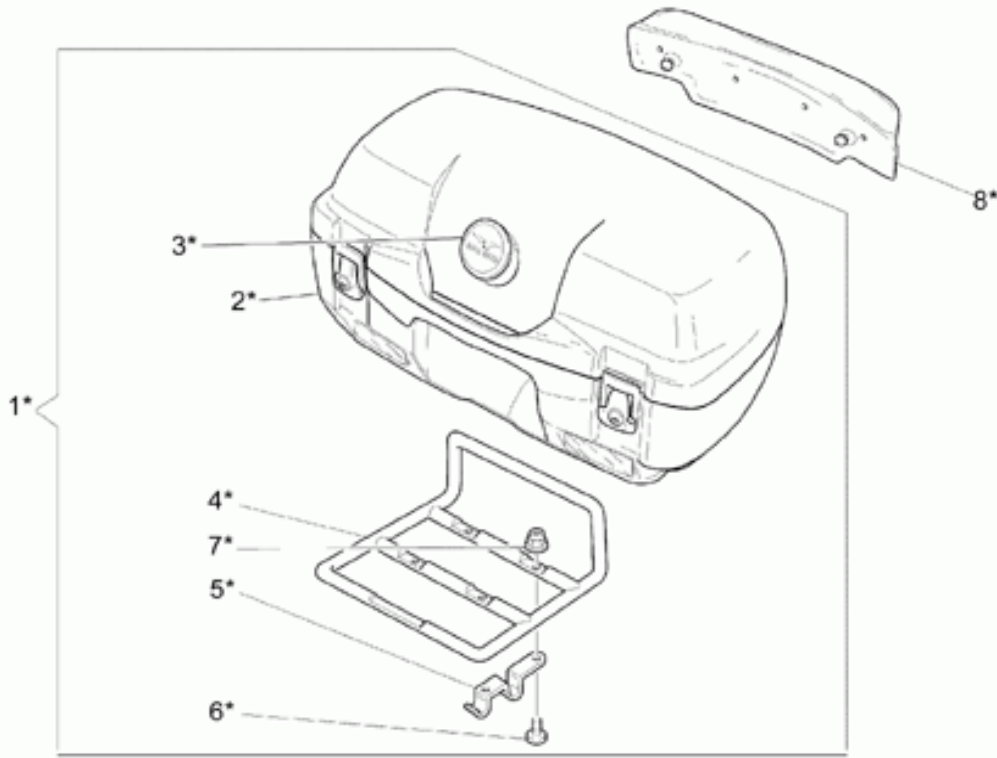




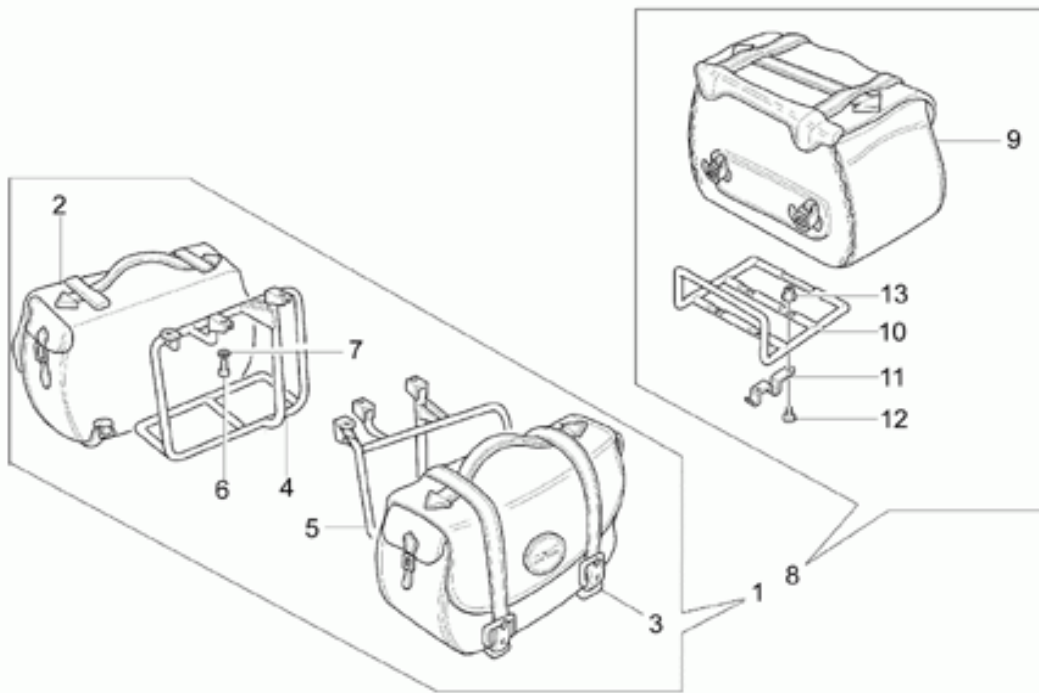
Ref.	Description	Year	I.M.	Country	Version	Code	Qty
1	Circuit électrique	-	-	-	-	03747130	1
2	Câblage tableau de bord Borletti	-	-	-	-	03747200	1
3	Plaque	-	-	-	-	30749760	1
4	Vis	-	-	-	-	98622312	2
5	Clip	-	-	-	-	28576590	2
6	Clip	-	-	-	-	30922260	4
7	Rondelle spéciale	-	-	-	-	61013800	8
8	Cablage	-	-	-	-	03748440	1
9	Capuchon	-	-	-	-	03707140	1
10	Câblage feu AR	-	-	-	-	03753100	1
11	Câblage masse-batterie	-	-	-	-	02747901	1
12	Plaque support	-	-	-	-	03764040	1
13	Vis M6X18	-	-	-	-	98622318	2
14	Caoutchouc	-	-	-	-	91551080	2
15	Entretoise	-	-	-	-	91180607	2
16	Bride droite	-	-	-	-	30477101	1
17	Plaque g.	-	-	-	-	30477200	1
18	Vis	-	-	-	-	98622310	2
19	Rondelle	-	-	-	-	95100118	4
20	Ecrou M6x1	-	-	-	-	92630206	2
21	Relais Siemens A302/B1008	-	-	-	-	30732560	4
22	Fusible 15A	-	-	-	-	28742560	4
23	Clignotement	-	-	-	-	17750520	1
24	Bloc	-	-	-	-	17751200	1
25	Collier	-	-	-	-	14609650	30
	Collier court	-	-	-	-	49609601	6
26	Batterie	-	-	-	-	03704540	1
27	Boîtier batterie	-	-	-	-	28707050	1
28	Elastique fix. batterie	-	-	-	-	03705540	1
29	Tuyau Vipla 3X5,5	-	-	-	-	00823945060	1
30	Clignotement	-	-	AUS	-	31750560	1
31	Câblage masse-batterie	-	-	AUS	-	31755660	1



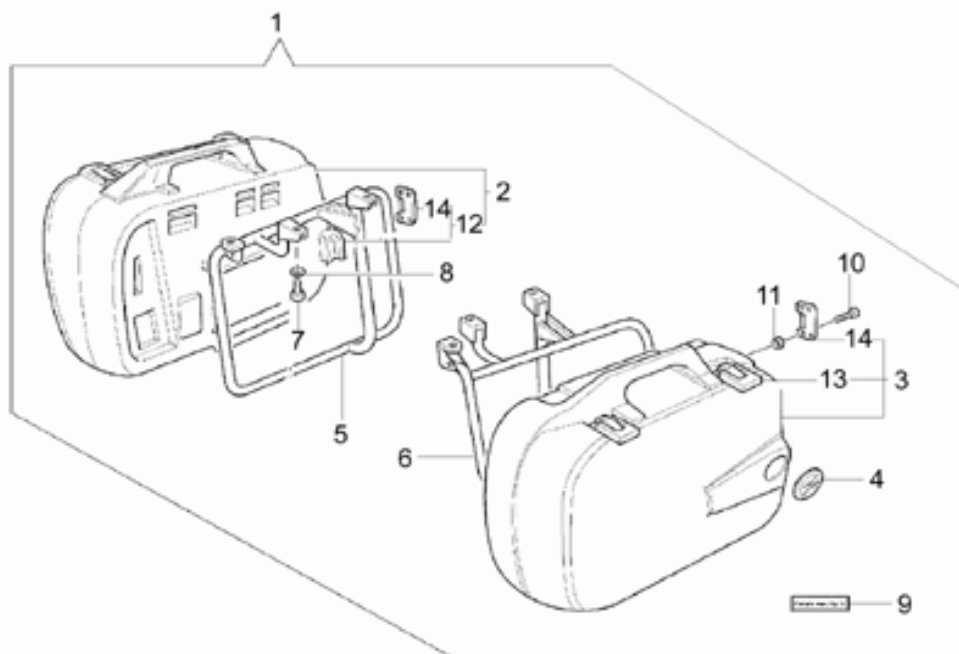
Ref.	Description	Year	I.M.	Country	Version	Code	Qty
1	Kit coffre 40 L	-	-	-	-	03487500	1
2	Coffre 40 L	-	-	-	-	31487665	1
3	Déc."MotoGuzzi" 40 L	-	-	-	-	03482001	1
4	Plaque support	-	-	-	-	31487765	1
5	Bride	-	-	-	-	03487802	2
6	Vis M6X20	-	-	-	-	98230621	4
7	Ecrou bridé M6x9	-	-	-	-	92660007	4
8	Coussin dossier 40 L	-	-	-	-	31488065	1



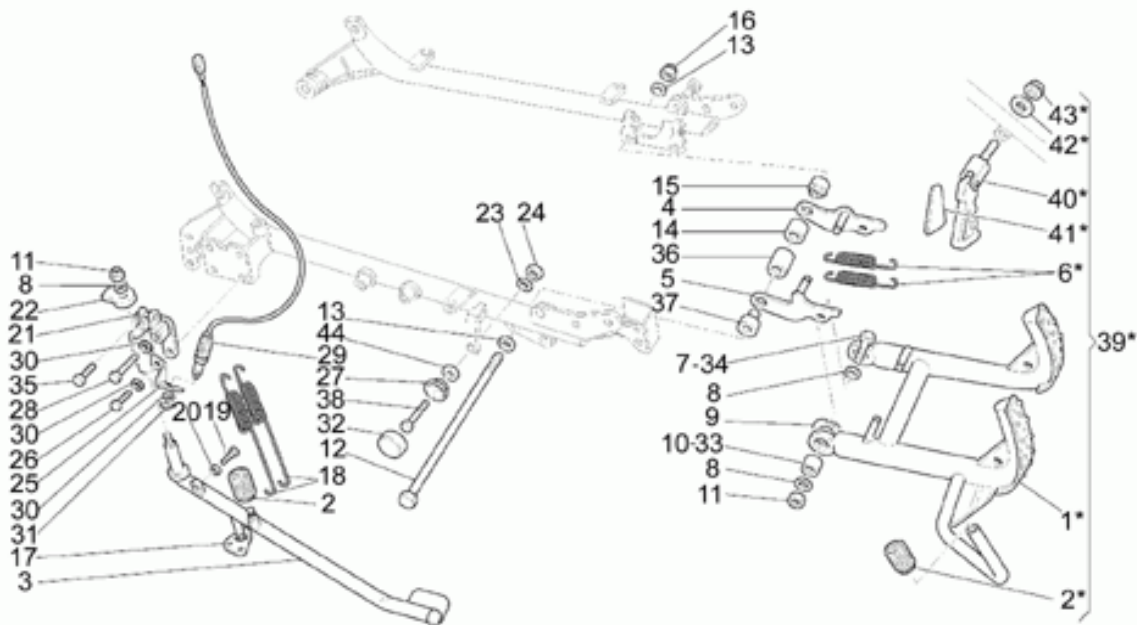
Ref.	Description	Year	I.M.	Country	Version	Code	Qty
1	Kit coffre 45 L	-	-	-	-	03487501	1
2	Coffre 45 L	-	-	-	-	03487600	1
3	Déc. "MotoGuzzi" 45 L	-	-	-	-	03482000	1
4	Plaque support	-	-	-	-	31487765	1
5	Bride	-	-	-	-	03487802	2
6	Vis M6X20	-	-	-	-	98230621	4
7	Ecrou bridé M6x9	-	-	-	-	92660007	4
8	Coussin dossier 45 L 45 L	-	-	-	-	03488000	1



Ref.	Description	Year	I.M.	Country	Version	Code	Qty
1	Suitcase kit	-	-	-	-	03480058	1
2	RH suitcase	-	-	-	-	03482536	1
3	LH suitcase	-	-	-	-	03485736	1
4	Support droite	-	-	-	-	03485055	1
5	Support gauche	-	-	-	-	03486555	1
6	Vis M8X40	-	-	-	-	98690440	4
	Vis M8X45	-	-	-	-	98690445	2
7	Rondelle	-	-	-	-	95008208	6
8	Kit coffre	-	-	-	-	03487530	1
9	Coffre	-	-	-	-	03487636	1
10	Plaque support	-	-	-	-	31487765	1
11	Bride	-	-	-	-	03487802	2
12	Vis M6X20	-	-	-	-	98230621	4
13	Ecrou bridé M6x9	-	-	-	-	92660007	4

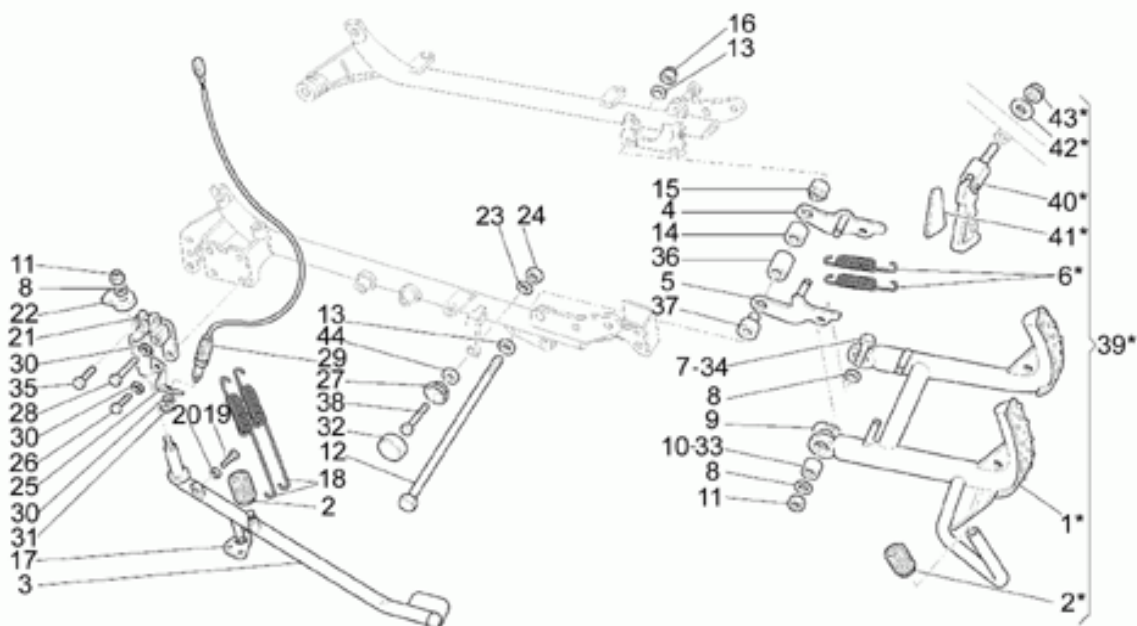


Ref.	Description	Year	I.M.	Country	Version	Code	Qty
1	Suitcase kit 30 L	-	-	-	-	03480051	1
	Suitcase kit 40 L	-	-	-	-	03480050	1
2	RH suitcase 30 L	-	-	-	-	31482565	1
	RH suitcase 40 L	-	-	-	-	30482560	1
3	LH suitcase 30 L	-	-	-	-	31485765	1
	LH suitcase 40 L	-	-	-	-	30485760	1
4	Déc."MotoGuzzi" 45 L	-	-	-	-	03482000	2
5	Support droite	-	-	-	-	03485050	1
6	Support gauche	-	-	-	-	03486550	1
7	Vis M8X40	-	-	-	-	98690440	4
	Vis M8X45	-	-	-	-	98690445	2
8	Rondelle	-	-	-	-	95008208	6
9	Plaque Kg.10	-	-	-	-	29482400	2
10	Vis	-	-	-	-	98350318	4
11	Ecrou autobloqu.	-	-	-	-	92640106	4
12	Serrure	-	-	-	-	03484000	2
13	Serrure	-	-	-	-	03484001	4
14	Plaque butée	-	-	-	-	00979726	2



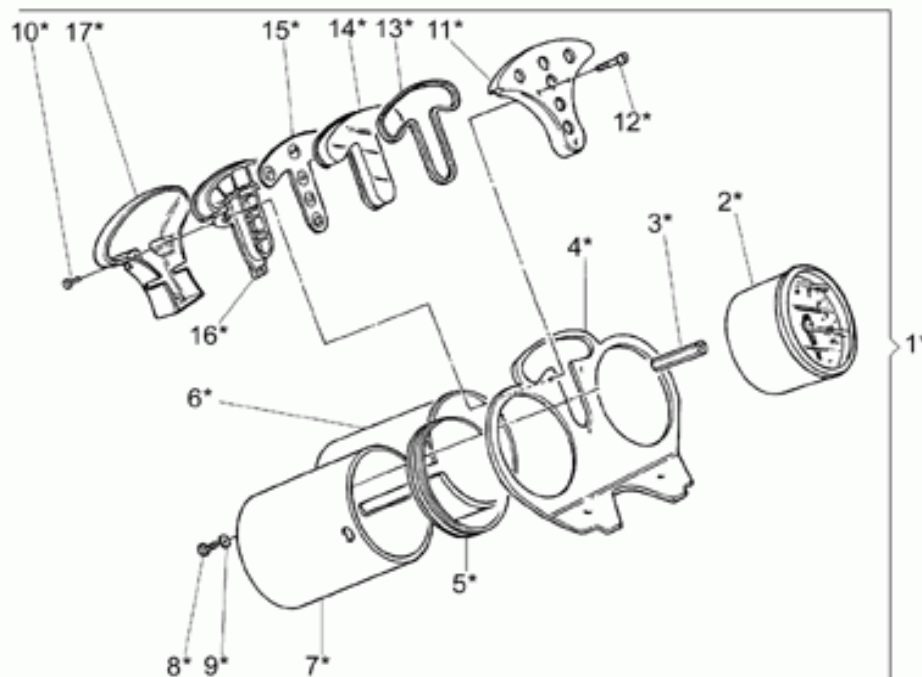
Ref.	Description	Year	I.M.	Country	Version	Code	Qty
1	Béquille centrale	-	-	-	opt	30430360	1
2	Pédale en caoutch.	-	-	-	opt	13432640	2
3	Béquille latérale	-	-	-	-	30432060	1
4	Plaque d.	-	-	-	-	14432900	1
5	Plaque g.	-	-	-	-	14433200	1
6	Ressort	-	-	-	opt	18434060	2
7	Vis	-	-	-	-	98052545	1
8	Rondelle 10,2x18x2	-	-	-	-	95004210	3
9	Rondelle élastique	-	-	-	-	14433400	2
10	Douille g.	-	-	-	-	14433500	1
11	Ecrou	-	-	-	-	92630110	3
12	Vis	-	-	-	-	14429600	1
13	Rondelle	-	-	-	-	95000213	2
14	Entretoise interne d.	-	-	-	-	30429960	1
15	Entretoise externe d.	-	-	-	-	30429860	1
16	Ecrou	-	-	-	-	92602312	1
17	Plaque	-	-	-	-	18432760	1
18	Ressort	-	-	-	-	14434000	2
19	Vis	-	-	-	-	98054216	1
20	Ecrou	-	-	-	-	92602205	1
21	Bloc	-	-	-	-	13433440	1
22	Arrêt	-	-	-	-	03432740	1
23	Rondelle	-	-	-	-	95000206	1
24	Ecrou M6x1	-	-	-	-	92630206	1
25	Bride	-	-	-	-	29433850	1
26	Vis	-	-	-	-	98054418	1
27	Disque	-	-	-	-	39103500	1
28	Vis	-	-	-	-	98052440	1
29	Interrupteur béquille	-	-	-	-	03759100	1
30	Rondelle élastique	-	-	-	-	61270300	6
31	Ecrou M8X1	-	-	-	-	92602508	1
32	Tampon	-	-	-	-	39103400	1
33	Douille d.	-	-	-	-	30433560	1
34	Vis	-	-	-	-	98052550	1
35	Vis M8X16	-	-	-	-	98054416	2
36	Entretoise interne g.	-	-	-	-	30429760	1
37	Entretoise externe g.	-	-	-	-	14429900	1
38	Vis M6X16	-	-	-	-	98054316	1
39	Béquille centrale cpl.	-	-	-	opt	03430240	1
40	Poignée	-	-	-	opt	30464310	1
41	Décalcomanie	-	-	-	opt	30920810	2
42	Entretoise	-	-	-	opt	91180823	1
43	Ecrou	-	-	-	opt	92630108	1



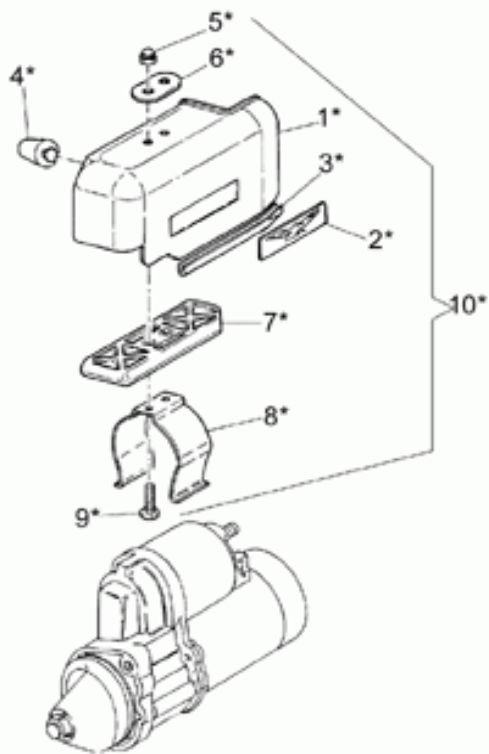


Ref.	Description	Year	I.M.	Country	Version	Code	Qty
44	Rondelle spéciale	-	-	-	-	61013800	1

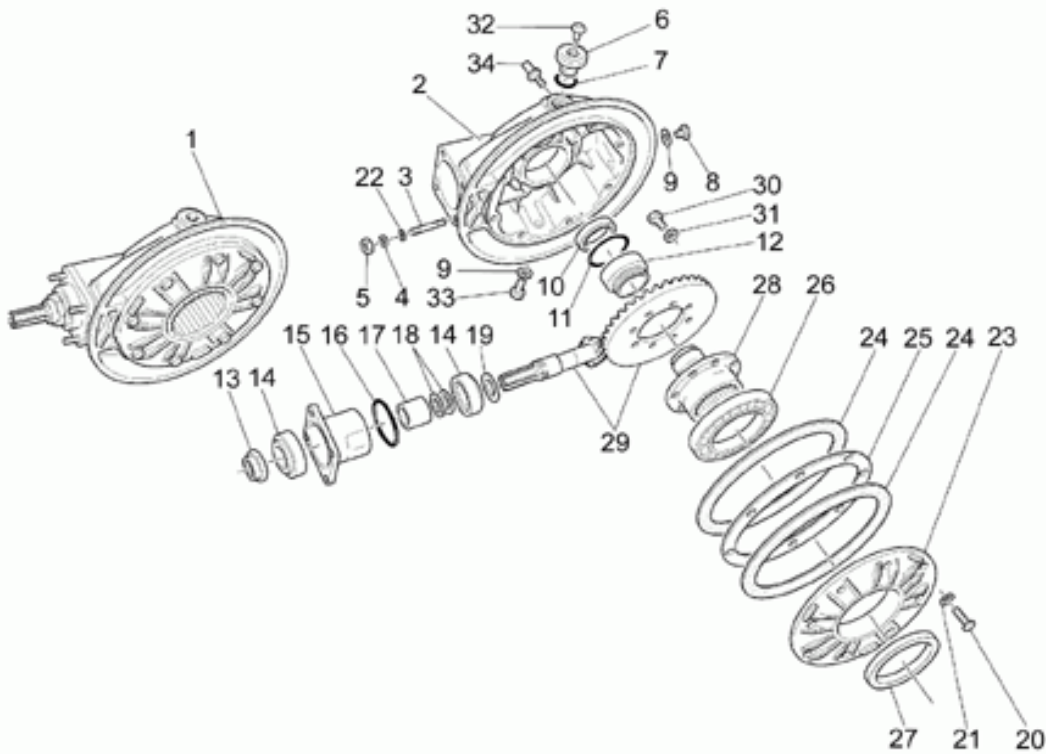




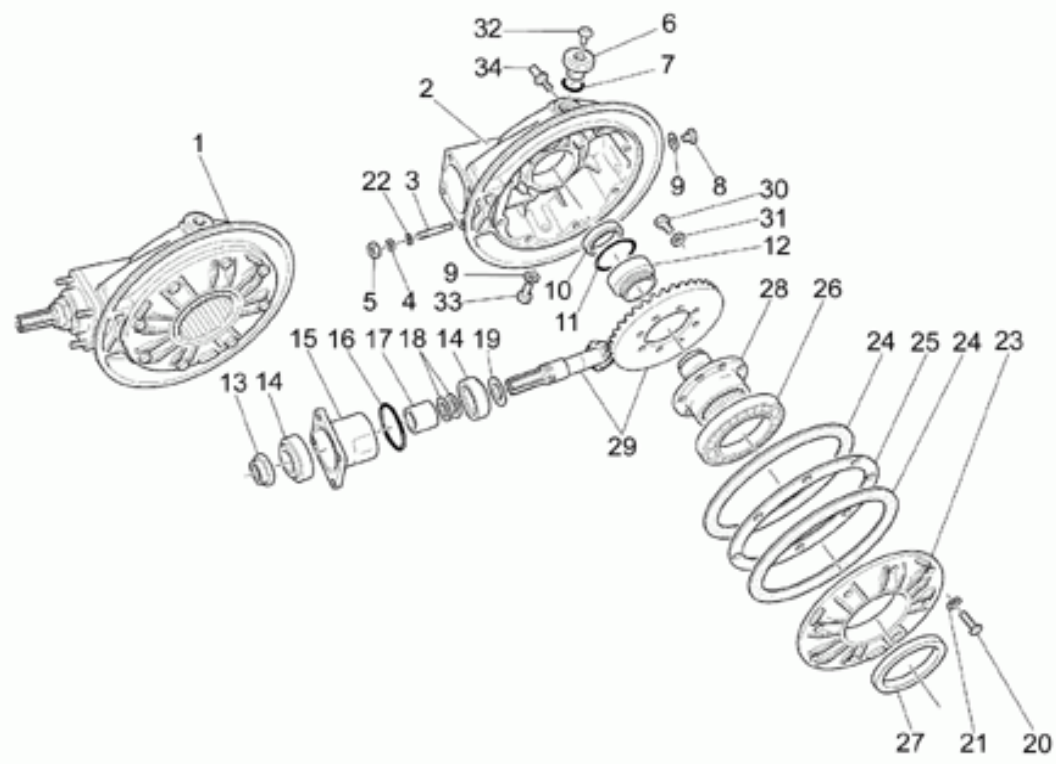
Ref.	Description	Year	I.M.	Country	Version	Code	Qty
1	Tableau de bord	-	-	-	-	03979640	1
2	Electronic revolution counter	-	-	-	-	02767200	1
3	Ecrou colonne 45mm	-	-	-	-	02763400	2
4	Base support instruments	-	-	-	-	02764000	1
5	Caoutchouc	-	-	-	-	02762300	1
6	Support compte-tours	-	-	-	-	02761900	1
7	Support tachy.	-	-	-	-	02762000	1
8	Vis	-	-	-	-	98230512	2
9	Rondelle élastique 5,3X10X0,5	-	-	-	-	95129100	2
10	Vis	-	-	-	-	98872110	3
11	Boîtier témoins	-	-	-	-	02766200	1
12	Vis	-	-	-	-	98872115	3
13	Joint	-	-	-	-	02768200	1
14	Protection	-	-	-	-	02768400	1
15	Cache vitré témoins	-	-	-	-	02781100	1
16	Boîtier témoins	-	-	-	-	02766300	1
17	Couvercle inférieure	-	-	-	-	02766500	1



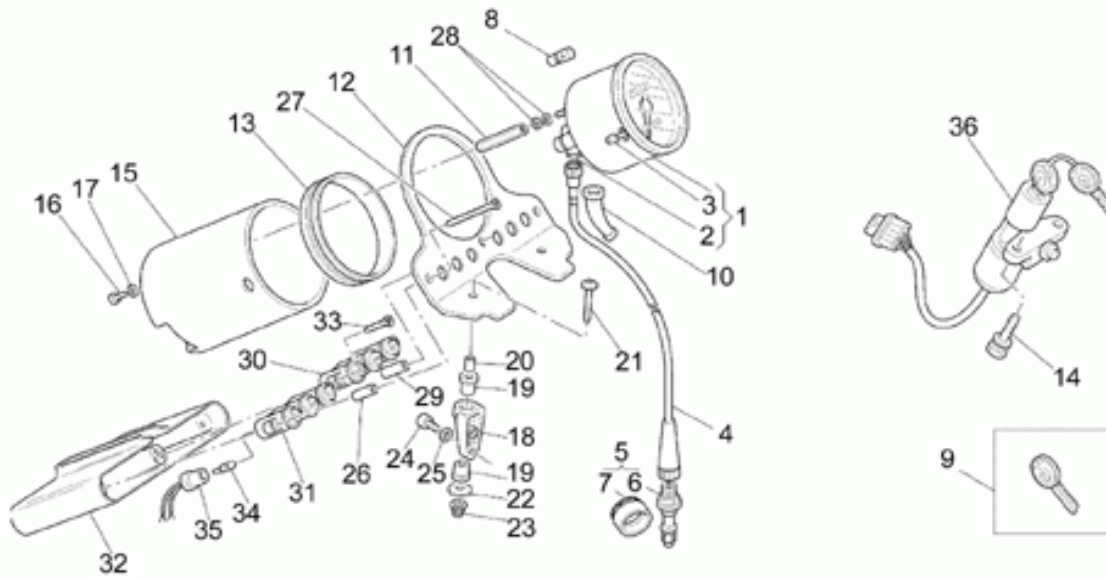
Ref.	Description	Year	I.M.	Country	Version	Code	Qty
1	Couvercle dispositif dém.	-	-	-	-	03733300	1
2	Décalco "Aquila"	-	-	-	-	01517700	1
3	Joint PVC	-	-	-	-	00823931080	1
4	Caoutchouc	-	-	-	-	93180577	1
5	Ecrou borgne	-	-	-	-	92781053	2
6	Plaquette	-	-	-	-	03436300	1
7	Entretoise isolante	-	-	-	-	03733000	1
8	Collier	-	-	-	-	03733400	1
9	Vis	-	-	-	-	03733500	2
10	Couvercle démarreur cpl.chromé	-	-	-	-	03733200	1



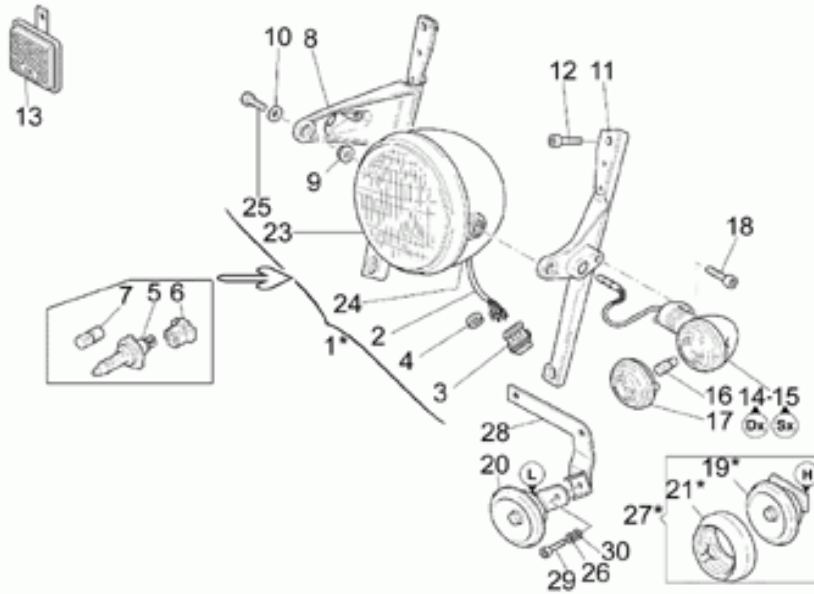
Ref.	Description	Year	I.M.	Country	Version	Code	Qty
1	Carter de transmission	-	-	-	-	30350262	1
2	Carter de transmission	-	-	-	-	30350360	1
3	Vis sans tête	-	-	-	-	96508045	4
4	Rondelle	-	-	-	-	14615901	4
5	Ecrou	-	-	-	-	92781081	4
6	Bouchon huile	-	-	-	-	12022600	1
7	Joint torique 20,24x2,62	-	-	-	-	90706203	1
8	Bouchon niveau huile	-	-	-	-	95980214	1
9	Garniture	-	-	-	-	10528900	2
10	Bague d'étanchéité	-	-	-	-	90403850	1
11	Bague d'étanchéité	-	-	-	-	12351100	1
12	Roulement à rouleaux	-	-	-	-	92254340	1
13	Ecrou	-	-	-	-	30356760	1
14	Roulement roul.con.	-	-	-	-	92249227	2
15	Flasque	-	-	-	-	18352400	1
16	Joint 58,42x2,62	-	-	-	-	90706584	1
17	Entretoise	-	-	-	-	18355100	1
18	Rondelle ajustem. 0,1 mm	-	-	-	-	12355202	1
	Rondelle ajustem. 0,15 mm	-	-	-	-	12355203	1
19	Cale 1 mm	-	-	-	-	19355320	1
	Cale 1,1 mm	-	-	-	-	19355321	1
	Cale 1,2 mm	-	-	-	-	19355322	1
	Cale 1,3 mm	-	-	-	-	19355323	1
	Cale 1,4 mm	-	-	-	-	19355324	1
	Cale 1,5 mm	-	-	-	-	19355325	1
	Cale 1,6 mm	-	-	-	-	19355326	1
	Cale 1,7 mm	-	-	-	-	19355327	1
	Cale 1,8 mm	-	-	-	-	19355328	1
	Cale 1,9 mm	-	-	-	-	19355329	1
20	Vis	-	-	-	-	19357660	8
21	Rondelle	-	-	-	-	14615901	8
22	Rondelle	-	-	-	-	95007208	4
23	Bride	-	-	-	-	17350400	1
24	Joint	-	-	-	-	17350700	2
25	Cale 0,8 mm	-	-	-	-	17355400	1
	Cale 0,9 mm	-	-	-	-	17355402	1
	Cale 1 mm	-	-	-	-	17355404	1
	Cale 1,1 mm	-	-	-	-	17355406	1
	Cale 1,2 mm	-	-	-	-	17355408	1
	Cale 1,3 mm	-	-	-	-	17355410	1
	Cale 1,5 mm	-	-	-	-	17355412	1
26	Roulement à billes 70x110x13	-	-	-	-	92201070	1



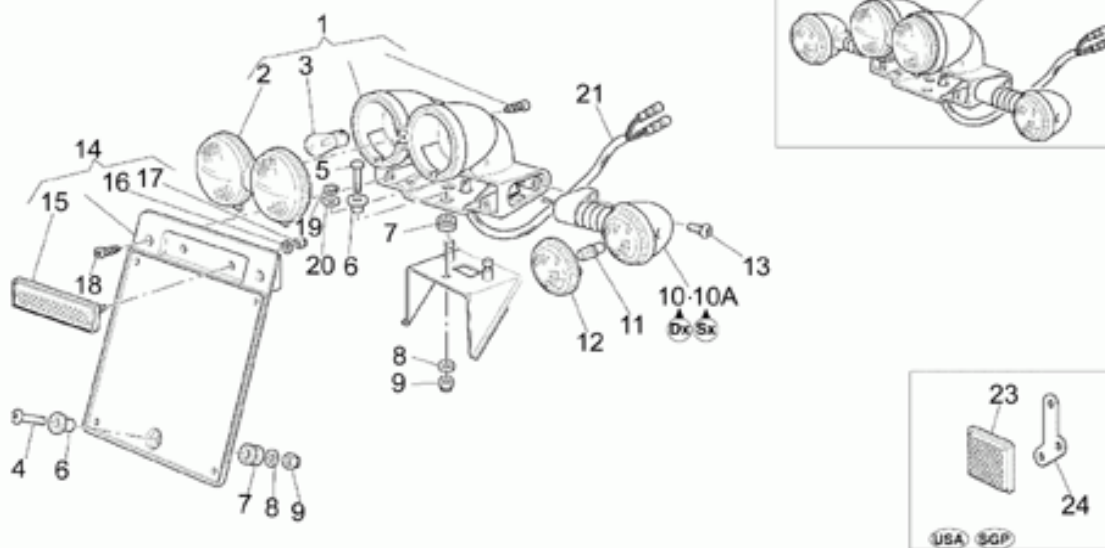
Ref.	Description	Year	I.M.	Country	Version	Code	Qty
27	Bague d'étanchéité	-	-	-	-	90407085	1
28	Bride de traction	-	-	-	-	17351400	1
29	Couple conique 8/33	-	-	-	-	30354602	1
30	Vis	-	-	-	-	12356300	8
31	Rondelle	-	-	-	-	14615901	8
32	Bouchon	-	-	-	-	93180245	1
33	Bouchon vid.huile	-	-	-	-	31003766	1
34	Pivot	-	-	-	-	03555200	1



Ref.	Description	Year	I.M.	Country	Version	Code	Qty
1	Compteur kilométrique KMH Borletti	-	-	-	-	02761500	1
	Compteur kilométrique MPH Borletti	-	-	UK-USA	-	02762400	1
2	Renvoi 60j	-	-	-	-	23768310	1
3	Poussoir RAZ	-	-	-	-	02762800	1
4	Câble compteur km	-	-	-	-	01760400	1
5	Renvoi compteur km 5/10	-	-	-	-	28762540	1
6	Engrenage	-	-	-	-	28763340	1
7	Couronne Z11	-	-	-	-	14766110	1
8	Lampe (ou Ampoule) 12V-4W	-	-	-	-	93450119	1
9	Clé pas cantée brut	-	-	-	-	30735500	1
10	Gaine	-	-	-	-	17762200	1
11	Goujon	-	-	-	-	02763000	2
12	Support relais	-	-	-	-	03764040	1
13	Coautchouc pour support	-	-	-	-	02762301	1
14	Vis spéciale M8x15	-	-	-	-	97260415	2
15	Support tachy.	-	-	-	-	03762040	1
16	Vis	-	-	-	-	98230512	2
17	Rondelle	-	-	-	-	95005305	2
18	Support ampoule	-	-	-	-	02766000	2
19	Caoutchouc	-	-	-	-	02765500	4
20	Entretoise	-	-	-	-	91180721	4
21	Vis	-	-	-	-	98230640	2
22	Rondelle	-	-	-	-	95100124	2
23	Ecrou bridé M6x9	-	-	-	-	92660007	2
24	Vis M6X18	-	-	-	-	98622318	4
25	Rondelle 6,15x11x0,8	-	-	-	-	95004206	4
26	Entretoise	-	-	-	-	91180411	2
27	Vis	-	-	-	-	99220332	3
28	Rondelle	-	-	-	-	95000205	2
29	Entretoise	-	-	-	-	91180413	1
30	Boîtier témoins	-	-	-	-	03758140	1
31	Boîtier témoins	-	-	-	-	03758040	1
32	Couvercle inférieure	-	-	-	-	03766540	1
33	Vis	-	-	-	-	99210316	2
34	Lampe (ou Ampoule) 12V-1,2W	-	-	-	-	93450140	6
35	Porte-ampoule	-	-	-	-	02768600	6
36	Bloc démarreur-bloc	-	-	-	-	01782500	1

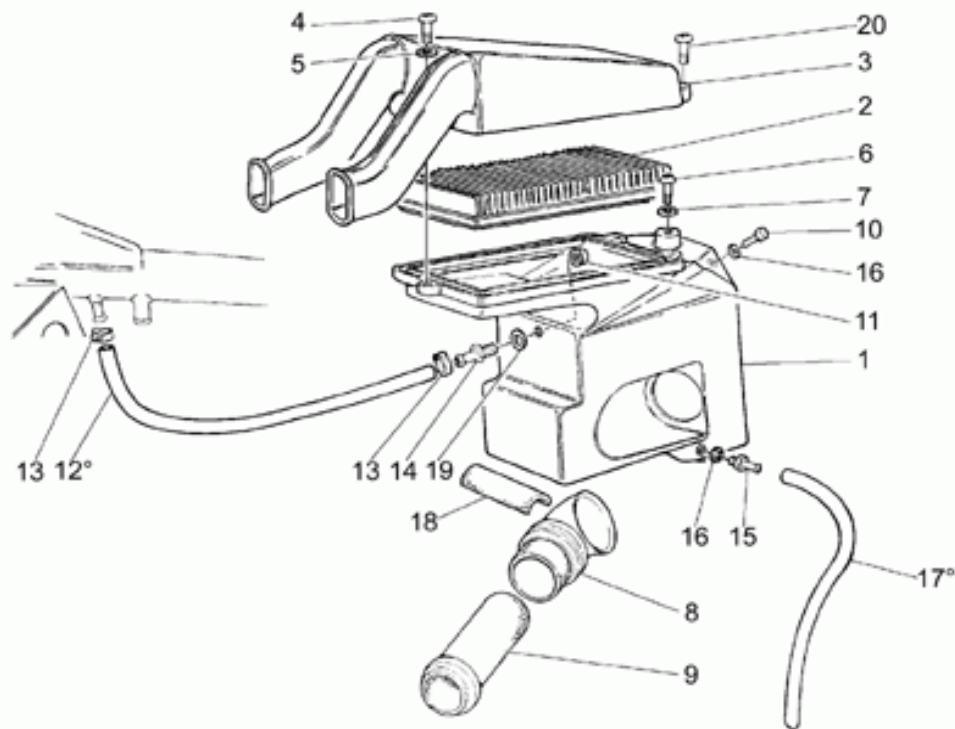


Ref.	Description	Year	I.M.	Country	Version	Code	Qty
1	Phare avant	-	-	-	-	03740540	1
	Projecteur av.complet gauche	-	-	-	-	03740545	1
	Phare avant	-	-	-	opt	03740531	1
2	Cablage	-	-	-	-	02746900	1
3	Connecteur 4 voies AMP	-	-	-	-	01756100	1
4	Caoutchouc	-	-	-	-	91551033	1
5	Lampe (ou Ampoule) 12V-55/60W	-	-	-	-	93450232	1
6	Porte-ampoule	-	-	-	-	01756220	1
7	Lampe (ou Ampoule) 12V-4W	-	-	-	-	93450119	1
8	Support droite	-	-	-	-	03496130	1
9	Entretoise	-	-	-	-	14439800	2
10	Rondelle	-	-	-	-	95004208	2
11	Support gauche	-	-	-	-	03496230	1
12	Vis M6X18	-	-	-	-	98622318	2
13	Catadioptr ambre	-	-	A	-	14781671	2
	Catadioptr, ambre	-	-	SGP-USA	-	14781670	2
14	Clignotant AV droite	-	-	-	-	03750631	1
15	Clignotant avant gauche	-	-	-	-	03750630	1
16	Lampe (ou Ampoule) 12V-10W	-	-	-	-	93450127	2
17	Vitre clignotant	-	-	-	-	31753765	2
18	Vis	-	-	-	-	98612314	2
19	Klaxon H	-	-	-	opt	31743765	1
20	Klaxon L	-	-	-	-	31743766	1
21	Masque pour klaxon	-	-	-	opt	31744765	2
23	Groupe optique	-	-	-	-	03740430	1
	Groupe optique	-	-	AUS-SGP-UK	-	03740431	1
24	Calotte arriere noir	-	-	-	-	03740437	1
25	Vis-série	-	-	-	-	02740459	1
26	Rondelle	-	-	-	-	95000206	1
27	Kit klaxon	-	-	-	opt	03975940	1
28	Plaque	-	-	-	-	03744240	1
29	Vis	-	-	-	-	98622312	1
30	Rondelle	-	-	-	-	14217901	1

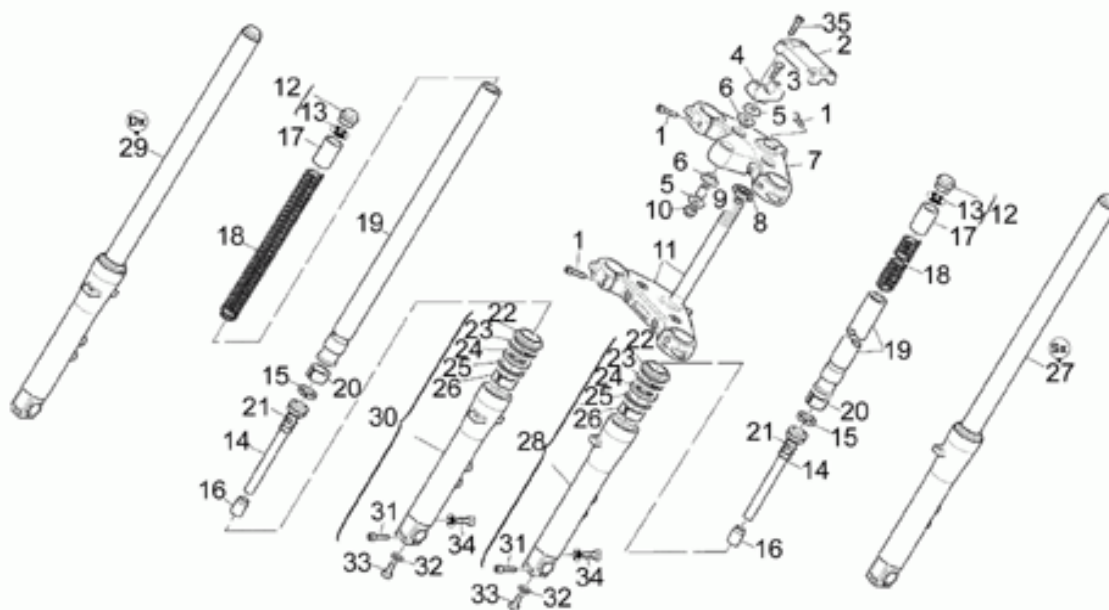


Ref.	Description	Year	I.M.	Country	Version	Code	Qty
1	Feu arrière	-	-	-	-	30740960	1
2	Glace phare AR	-	-	-	-	30741760	1
3	Lampe (ou Ampoule) 12V/5-21W	-	-	-	-	93450224	2
4	Vis M6X20	-	-	-	-	98230621	1
5	Vis M6X22	-	-	-	-	98054322	1
6	Entretoise	-	-	-	-	30576100	2
7	Caoutchouc	-	-	-	-	91551010	4
8	Rondelle	-	-	-	-	95100120	1
9	Ecrou M6x1	-	-	-	-	92630206	2
10	Clignotant AV droite	-	-	-	-	30751660	1
	Clignotant avant gauche	-	-	-	-	30751661	1
11	Lampe (ou Ampoule) 12V-10W	-	-	-	-	93450127	2
12	Vitre clignotant	-	-	-	-	31753765	2
13	Vis	-	-	-	-	98230612	2
14	Porte-plaque	-	-	-	-	30474660	1
15	Catadioptré	-	-	-	-	30745860	1
16	Rondelle	-	-	-	-	95000204	2
17	Ecrou M4x0,7	-	-	-	-	92630104	2
18	Vis taraud	-	-	-	-	99210422	2
19	Anneau élastique	-	-	-	-	90280009	2
20	Rondelle d'appui 0,5mm	-	-	-	-	95100332	4
21	Câblage feu AR	-	-	-	-	03753100	1
22	Groupe optique	-	-	-	-	03758400	1
23	Catadioptré arrière, rouge	-	-	SGP-USA	-	14781570	2
24	Support catadioptré	-	-	SGP-USA	-	14781870	2

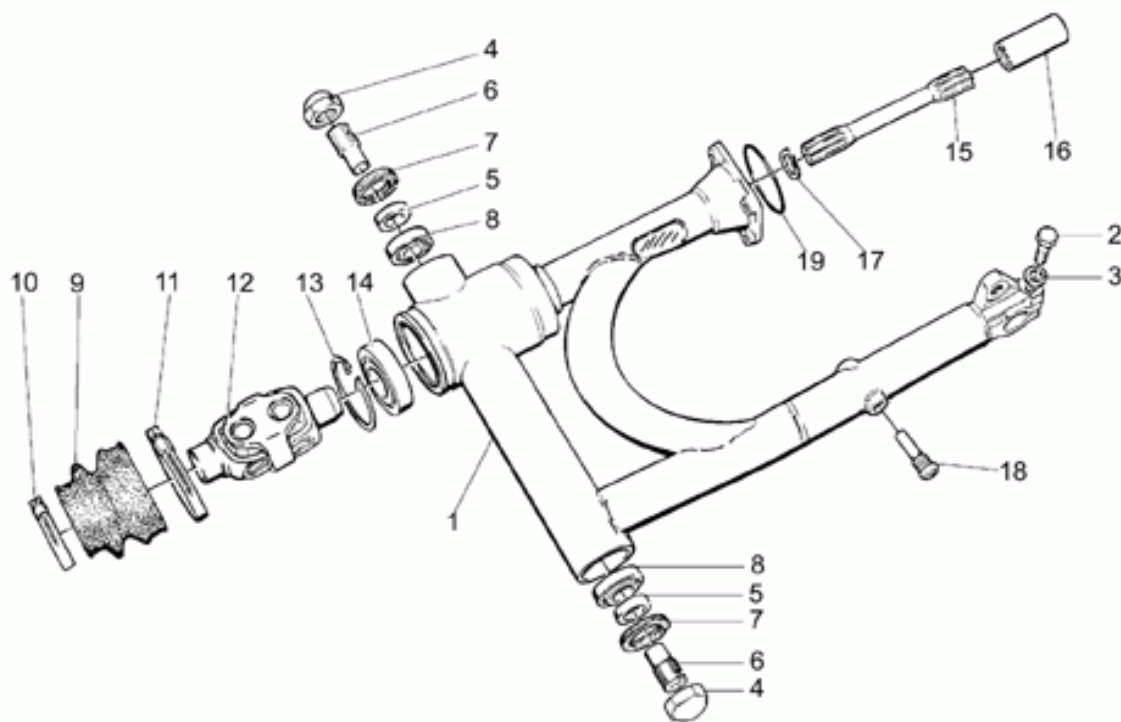




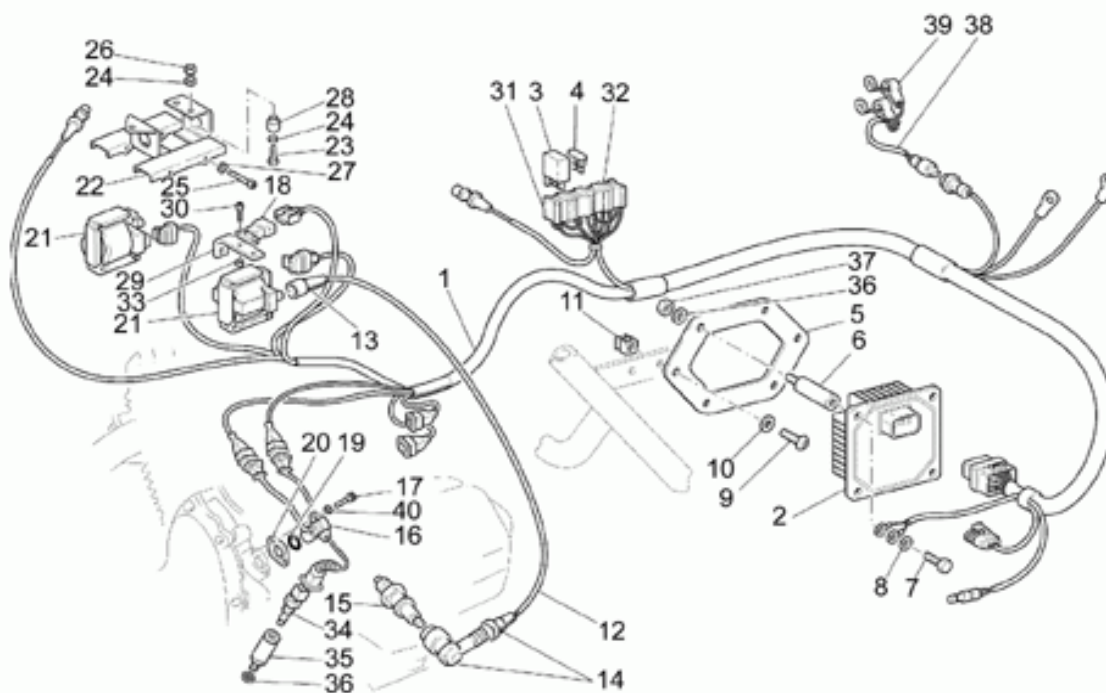
Ref.	Description	Year	I.M.	Country	Version	Code	Qty
1	Corps filtre	-	-	-	-	30114060	1
2	Filtre air	-	-	-	-	30113600	1
3	Couvercle filtre	-	-	-	-	30113460	1
4	Vis M5X30	-	-	-	-	98620230	1
5	Rondelle	-	-	-	-	95000205	3
6	Vis	-	-	-	-	98230612	1
7	Rondelle spéciale	-	-	-	-	61013800	2
8	Raccord	-	-	-	-	30114660	2
9	Cornet	-	-	-	-	30114560	2
10	Vis	-	-	-	-	98054210	1
11	Ecrou	-	-	-	-	92660208	1
12	Tuyau caoutchouc 12,5X7,8 5/16"	-	-	-	-	00823956080	1
13	Collier	-	-	-	-	93305017	2
14	Raccord	-	-	-	-	29116960	1
15	Raccord	-	-	-	-	29115860	1
16	Joint	-	-	-	-	90714053	2
17	Tuyau caoutchouc 5x9	-	-	-	-	00823944050	1
18	Demi-tuyau en caoutchouc	-	-	-	-	95985223	1
19	Joint	-	-	-	-	90714082	1
20	Vis M5x25	-	-	-	-	98620225	2



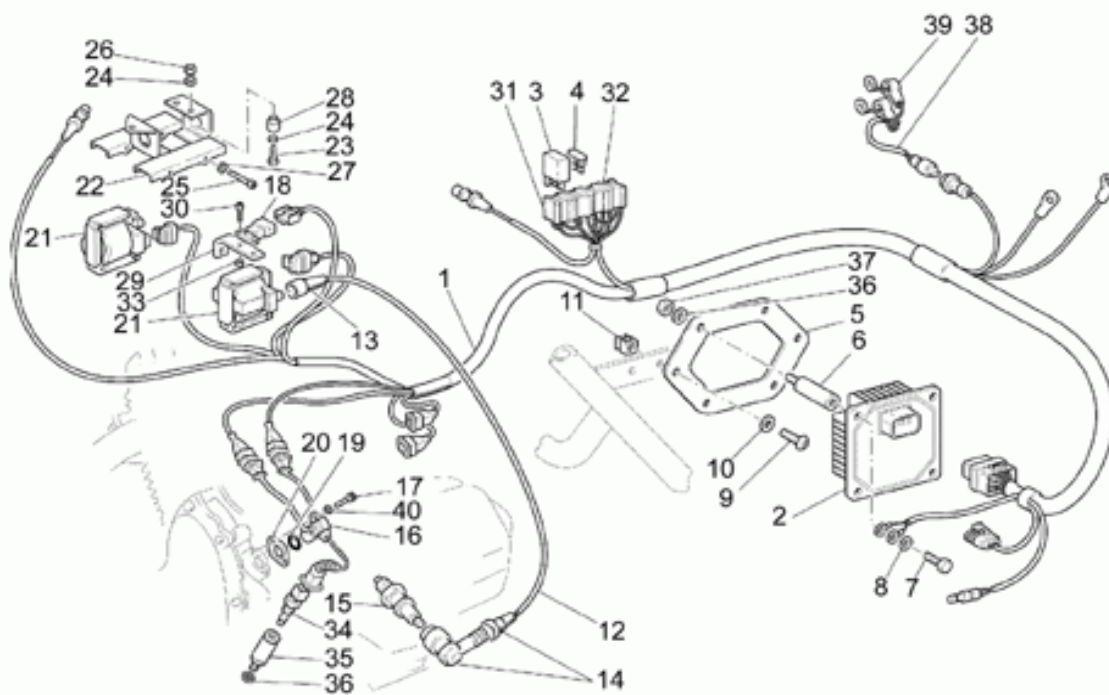
Ref.	Description	Year	I.M.	Country	Version	Code	Qty
1	Vis	-	-	-	-	98622430	5
2	Cavalier	-	-	-	-	03500240	1
3	Vis M10x60	-	-	-	-	98052560	2
4	Cavalier inf.	-	-	-	-	03530547	2
5	Rondelle	-	-	-	-	27530505	4
6	Caoutchouc	-	-	-	-	27530503	4
7	Plaque sup. fourche	-	-	-	-	03493140	1
8	Bague	-	-	-	-	03498100	1
9	Entretoise	-	-	-	-	03530503	2
10	Ecrou	-	-	-	-	92630110	2
11	Base avec tube	-	-	-	-	03494040	1
12	Gr. bouchon cpl.	-	-	-	-	03530548	2
13	Joint torique	-	-	-	-	03530541	2
14	Tige	-	-	-	-	03530549	2
15	Segment	-	-	-	-	03530550	2
16	Tampon	-	-	-	-	03530551	2
17	Tuyau précharge	-	-	-	-	03530552	2
18	Ressort	-	-	-	-	03526600	2
19	Tige	-	-	-	-	03525440	2
20	Douille inférieure	-	-	-	-	03530510	2
21	Contre-ressort	-	-	-	-	03530553	2
22	Pare-poussière	-	-	-	-	03530524	2
23	Bague de butée	-	-	-	-	03530525	2
24	Bague d'étanchéité	-	-	-	-	03530526	2
25	Rondelle	-	-	-	-	03530527	2
26	Douille supérieure	-	-	-	-	03530528	2
27	Tige gauche cpl.	-	-	-	T1	03490740	1
	Tige gauche cpl.	-	-	-	T2	03490741	1
28	Fourreau G	-	-	-	T1	03522640001	1
	Fourreau G	-	-	-	T2	03522641001	1
29	Tige droite cpl.	-	-	-	T1	03490640	1
	Tige droite cpl.	-	-	-	T2	03490641	1
30	Fourreau D	-	-	-	T1	03522540001	1
	Fourreau D	-	-	-	T2	03522541001	1
31	Vis	-	-	-	-	98620340	4
32	Rondelle	-	-	-	-	03530529	2
33	Vis M10x30	-	-	-	-	03530530	2
34	Tampon de fond	-	-	-	-	03530521	2
35	Vis M8X25	-	-	-	-	98622425	4



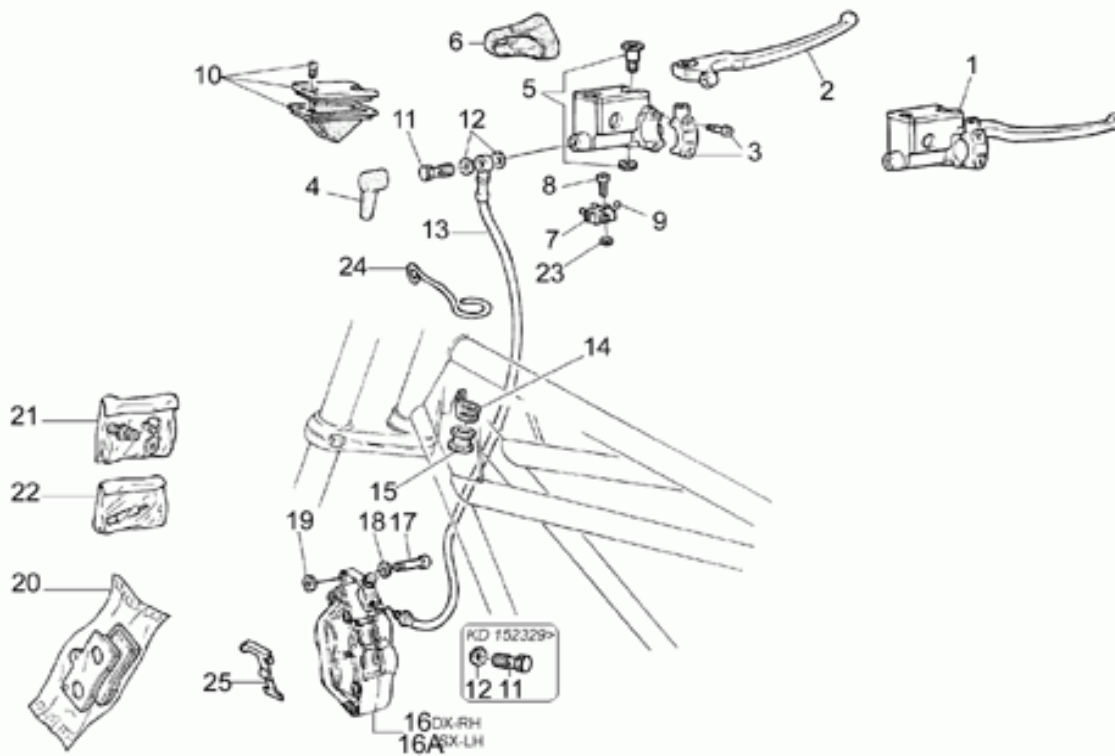
Ref.	Description	Year	I.M.	Country	Version	Code	Qty
1	Fourche arriere	-	-	-	-	03540201	1
2	Vis	-	-	-	-	98052535	1
3	Rondelle 10,2x18x2	-	-	-	-	95004210	1
4	Ecrou borgne	-	-	-	-	30547860	2
5	Entretoise	-	-	-	-	12547200	2
6	Pivot	-	-	-	-	30547060	2
7	Bague d'étanchéité	-	-	-	-	90403040	2
8	Roulement	-	-	-	-	92249217	2
9	Collier de protection	-	-	-	-	18548000	1
10	Collier	-	-	-	-	12548401	1
11	Collier	-	-	-	-	12548201	1
12	Joint	-	-	-	-	30328031	1
13	Bague seeger	-	-	-	-	90272062	1
14	Roulement à billes	-	-	-	-	92204230	1
15	Arbre de transmission	-	-	-	-	29326300	1
16	Manchon	-	-	-	-	12327700	1
17	Anneau élastique	-	-	-	-	90271020	3
18	Pivot	-	-	-	-	03638600	1
19	Joint 58,42x2,62	-	-	-	-	90706584	1



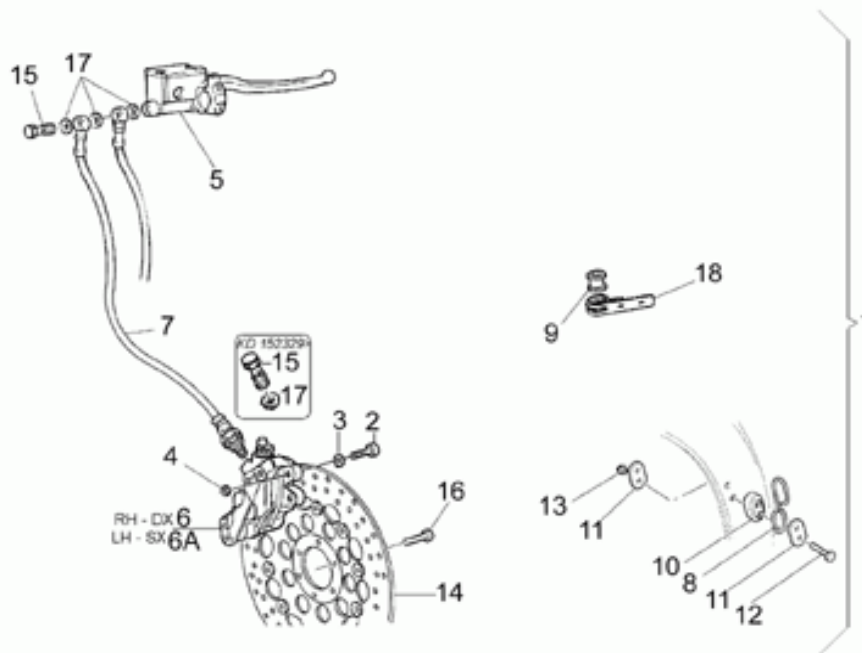
Ref.	Description	Year	I.M.	Country	Version	Code	Qty
1	Câbles injection	-	-	-	-	03725830	1
2	Unité CDI	-	-	-	-	03729530	1
3	Relais Siemens A302/B1008	-	-	-	-	30732560	2
4	Fusible 15A	-	-	-	-	28742560	2
5	Plaquette	-	-	-	-	03729230	1
6	Bloc	-	-	-	-	93221330	4
7	Vis	-	-	-	-	98054110	4
8	Rondelle	-	-	-	-	95000204	4
9	Vis	-	-	-	-	98622310	2
10	Rondelle spéciale	-	-	-	-	61013800	2
11	Ecrou en cage	-	-	-	-	92660601	2
12	Câble haute tension	-	-	-	-	17718350	2
13	Capuchon	-	-	-	-	14717600	2
14	Pipe bougie NGK	-	-	-	-	30717410	2
15	Bougie NGK BPR6ES	-	-	-	-	30717061	2
16	Capteur phase/tours	-	-	-	-	01721600	1
17	Vis	-	-	-	-	98622212	2
18	Détec. temper. air	-	-	-	-	30729331	1
19	Joint torique	-	-	-	-	90706141	1
20	Joint 0,3mm	-	-	-	-	01722700	1
	Joint 0,4mm	-	-	-	-	01722701	1
	Joint 0,5mm	-	-	-	-	29722760	1
	Joint 0,6mm	-	-	-	-	01722702	1
	Joint 0,8mm	-	-	-	-	01722703	1
	Joint 1,5mm	-	-	-	-	01722705	1
	Joint 1mm	-	-	-	-	01722704	1
21	Bobine HT	-	-	-	-	30716500	2
22	Support bobine	-	-	-	-	28716748	1
23	Vis	-	-	-	-	98622310	3
24	Rondelle spéciale	-	-	-	-	61013800	6
25	Vis	-	-	-	-	98622125	4
26	Ecrou	-	-	-	-	92602206	3
27	Rondelle	-	-	-	-	95021104	4
28	Silentbloc	-	-	-	-	93222020	3
29	Support détecteur	-	-	-	-	30728230	1
30	Vis	-	-	-	-	98610110	2
31	Boîte à fusibles	-	-	-	-	30732200	1
32	Support relais	-	-	-	-	30732400	2
33	Ecrou	-	-	-	-	92601003	2
34	Capteur température huile	-	-	-	-	29729461	1
35	Support détecteur	-	-	-	-	03163330	1
36	Rondelle	-	-	-	-	95021104	4
37	Ecrou	-	-	-	-	92630204	4



Ref.	Description	Year	I.M.	Country	Version	Code	Qty
38	Câblage pompe essence	-	-	-	-	03738500	1
39	Capuchon	-	-	-	-	30759600	2
40	Rondelle	-	-	-	-	95004205	2

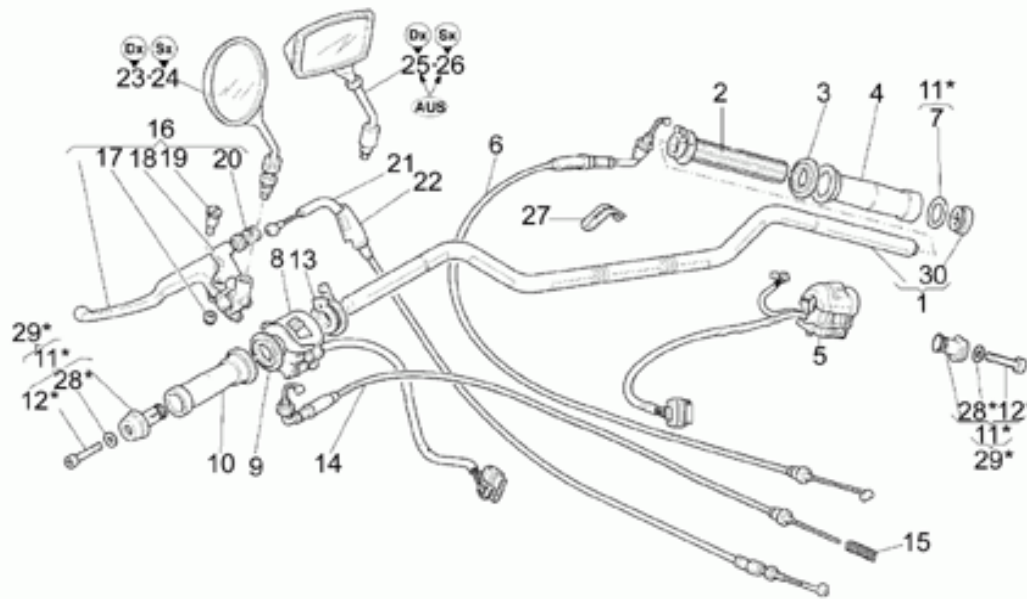


Ref.	Description	Year	I.M.	Country	Version	Code	Qty
1	Maît. cyl. frein AV	-	-	-	-	30660180	1
2	Levier frein	-	-	-	-	30605680	1
3	Cavalier	-	-	-	-	27664075	1
4	Capuchon	-	-	-	-	39663801	1
5	Pivot	-	-	-	-	27604815	1
6	Capuchon	-	-	-	-	27663615	1
7	Minirupteur	-	-	-	-	30749860	1
8	Vis	-	-	-	-	98200214	2
9	Bille	-	-	-	-	92295708	1
10	Couvercle pompe	-	-	-	-	27661115	1
11	Vis spéciale	-	-	-	-	95990028	1
12	Joint 1mm	-	-	-	-	25656100	2
13	Tuyau flexible	-	-	-	T1	03657100	1
	Tuyau flexible	-	-	-	T2	03657101	1
14	Bague	-	-	-	-	03658201	1
	Collier 10mm	-	-	-	-	03658400	1
15	Bague	-	-	-	-	17658260	1
16	Etrier frein AV d. gris	-	-	-	T1	03652200	1
	Mâchoire frein AV G or	-	-	-	T2	01652230	1
17	Vis	-	-	-	T1	98622530	2
	Vis	-	-	-	T2	98623530	2
18	Rondelle	-	-	-	-	19149800	2
19	Rondelle d'appui 0,5mm	-	-	-	-	95100332	1
	Rondelle d'appui 0,8mm	-	-	-	-	95100333	1
20	Plaquettes-paire	-	-	-	T1	30654602	1
	Plaquettes-paire	-	-	-	T2	01654630	1
21	Purge+capuchon	-	-	-	T1	30659200	1
	Purge+capuchon	-	-	-	T2	01659230	1
22	Kit plaquettes	-	-	-	T1	30659102	1
	Pivots+ressorts pince	-	-	-	T2	01659130	1
23	Ecrou	-	-	-	-	92601002	2
24	Guide-câble	-	-	-	-	03659700	1
25	Ressort	-	-	-	T2	01659131	1

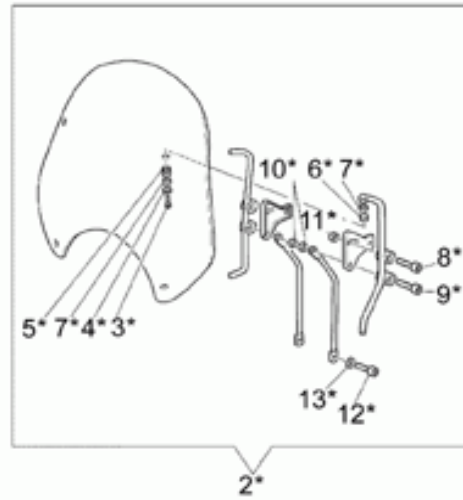
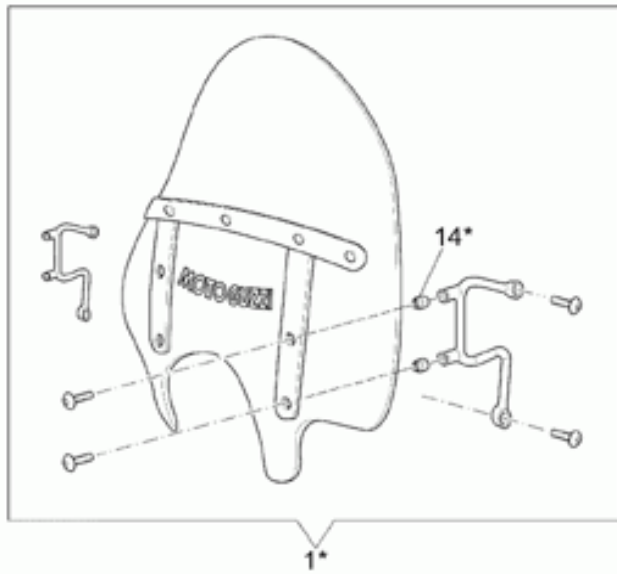


Ref.	Description	Year	I.M.	Country	Version	Code	Qty
1	Sys.frein avant g.	-	-	-	T1	03669440	1
	Sys.frein avant d.	-	-	-	T2	03669441	1
2	Vis	-	-	-	T1	98622530	2
	Vis	-	-	-	T2	98623530	2
3	Rondelle	-	-	-	-	19149800	2
4	Rondelle d'appui 0,5mm	-	-	-	-	95100332	1
	Rondelle d'appui 0,8mm	-	-	-	-	95100333	1
5	Maît. cyl. frein AV	-	-	-	-	30660125	1
6	Etrier frein AV g. gris	-	-	-	T1	03652300	1
	Mâchoire frein AV D or	-	-	-	T2	01652330	1
7	Tuyau flexible	-	-	-	T1	03657100	1
	Tuyau flexible	-	-	-	T2	03657101	1
8	Guide-câble	-	-	-	-	03436500	1
9	Bague	-	-	-	-	17658260	1
10	Caoutchouc	-	-	-	-	03436400	1
11	Plaquette	-	-	-	-	03436300	2
12	Vis	-	-	-	-	98052225	2
13	Ecrou borgne	-	-	-	-	92781053	2
14	Disque frein avant	-	-	-	-	37613305	1
15	Vis percée	-	-	-	-	95990044	1
16	Vis	-	-	-	-	98230825	6
17	Joint 1mm	-	-	-	-	25656100	3
18	Collier 10mm	-	-	-	-	03658400	1

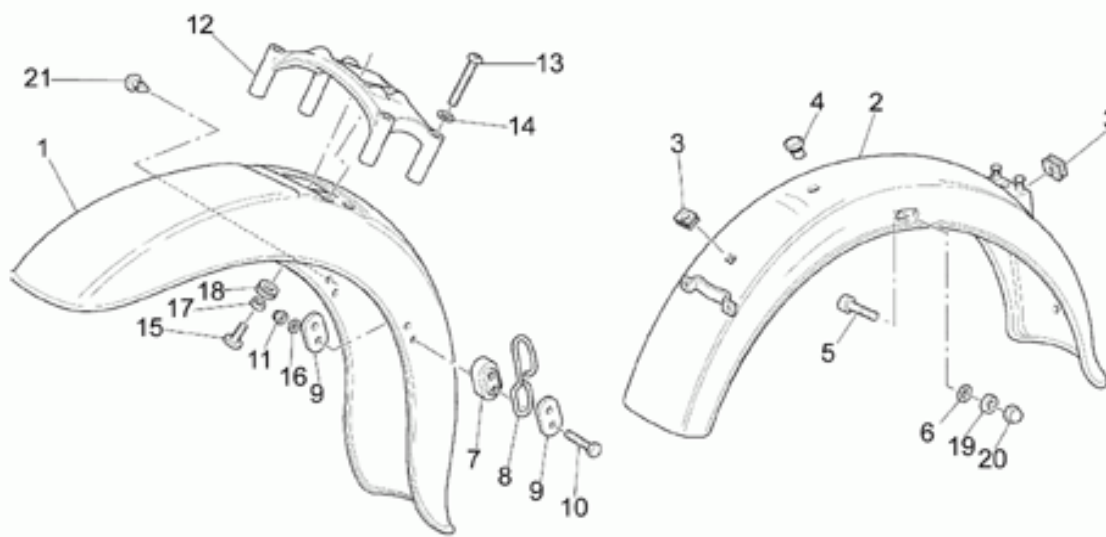




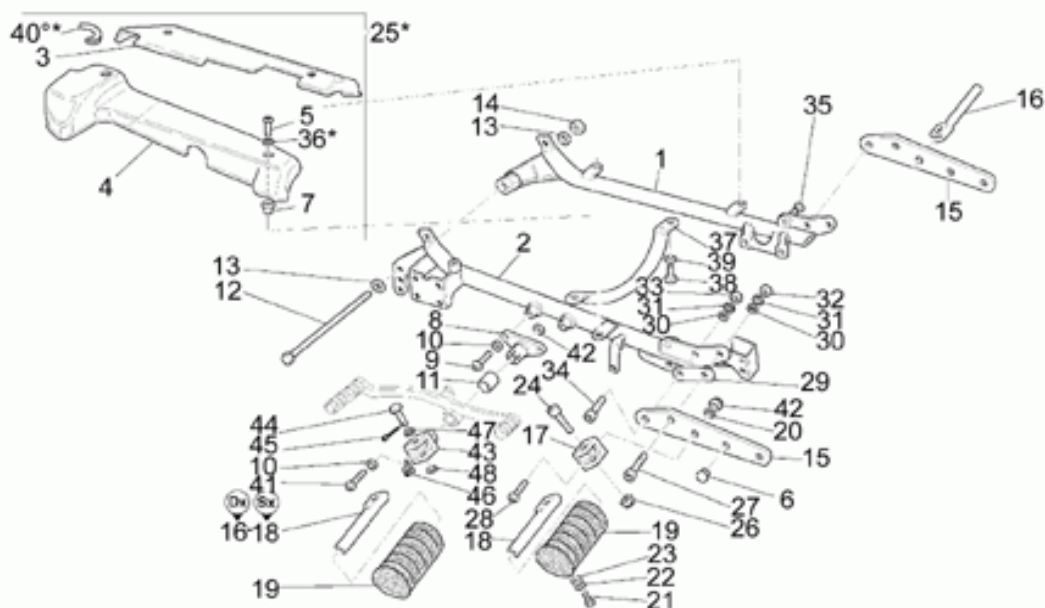
Ref.	Description	Year	I.M.	Country	Version	Code	Qty
1	Guidon	-	-	-	-	03600341	1
2	Commande gaz	-	-	CH	-	30603804	1
	Tuyau gaz sans manette	-	-	-	-	30603800	1
3	Bague	-	-	-	-	27603620	1
4	Poignée dr.	-	-	-	-	27603520	1
5	Déviateur feux dte	-	-	-	-	30738860	1
	Déviateur feux dte	-	-	J-NZ-SGP-USA	-	30738873	1
6	Câble gaz	-	-	-	-	03117530	1
7	Rondelle nylon	-	-	-	-	29606970	1
8	Déviateur feux gche	-	-	-	-	30738060	1
9	Bague	-	-	-	-	27603120	1
10	Poignée gc.	-	-	-	-	27603020	1
11	Masse antivibratile guidon	-	-	-	opt	29602760	2
12	Vis	-	-	-	opt	98660435	2
13	Commande starter	-	-	-	-	30135200	1
14	Câble starter	-	-	-	-	03132830	1
15	Ressort	-	-	-	-	94321070	1
16	Levier embrayage complet	-	-	-	-	30605560	1
17	Ecrou	-	-	-	-	92602206	1
18	Supp. du levier nude l'embray.	-	-	-	-	30601800	1
19	Goujon de levier	-	-	-	-	30530528	1
20	Réglage	-	-	-	-	30602500	1
21	Câble embrayage	-	-	-	-	03093030	1
22	Soufflet	-	-	-	-	30093860	1
23	Miroir rétroviseur dte	-	-	-	-	03769430	1
24	Miroir rétroviseur gche	-	-	-	-	03769830	1
25	Miroir rétroviseur dte	-	-	AUS	-	14769870	1
26	Miroir rétroviseur gche	-	-	AUS	-	14769470	1
27	Collier	-	-	-	-	03609600	2
28	Rondelle	-	-	-	-	14615901	2
29	Masse antivibr. guidon-paire	-	-	-	opt	03602740	1
30	Bouchon	-	-	-	-	03605240	2



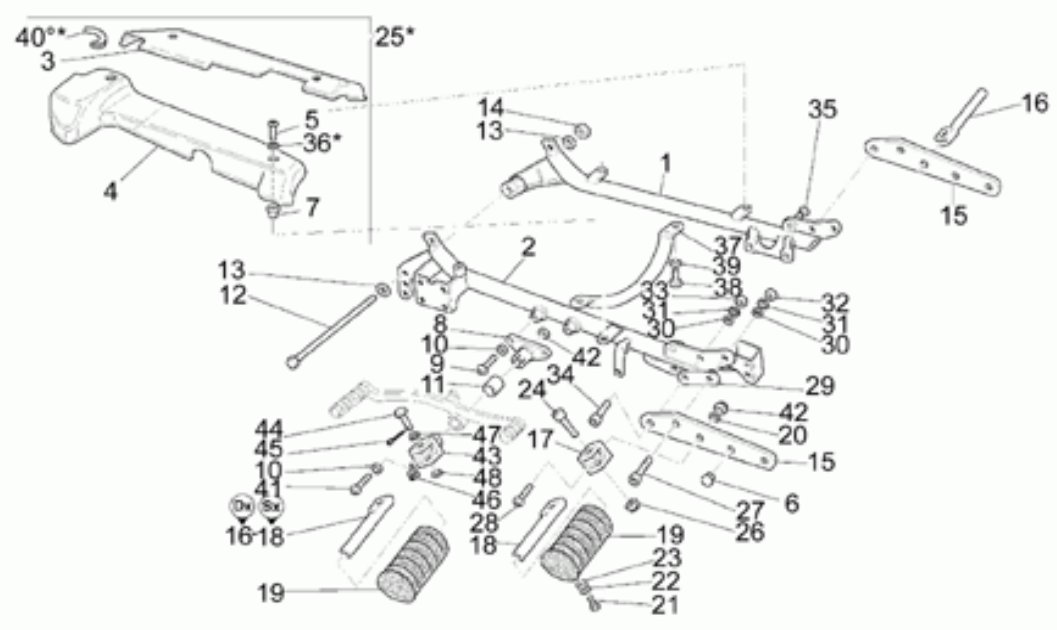
Ref.	Description	Year	I.M.	Country	Version	Code	Qty
1	Pare-brise cpl. Big	-	-	-	-	03575131	1
2	Pare-brise cpl. Small	-	-	-	-	03575130	1
3	Vis	-	-	-	-	98270620	4
4	Rondelle	-	-	-	-	03530543	4
5	Silent block	-	-	-	-	03530546	4
6	Entretoise	-	-	-	-	03530545	4
7	Rondelle	-	-	-	-	03530544	8
8	Vis	-	-	-	-	98622420	2
9	Vis M8X25	-	-	-	-	98622425	2
10	Ecrou	-	-	-	-	92602208	3
11	Ecrou	-	-	-	-	92602408	1
12	Vis M6X16	-	-	-	-	98622316	4
13	Rondelle	-	-	-	-	95000206	4
14	Entretoise	-	-	-	-	91110608	4



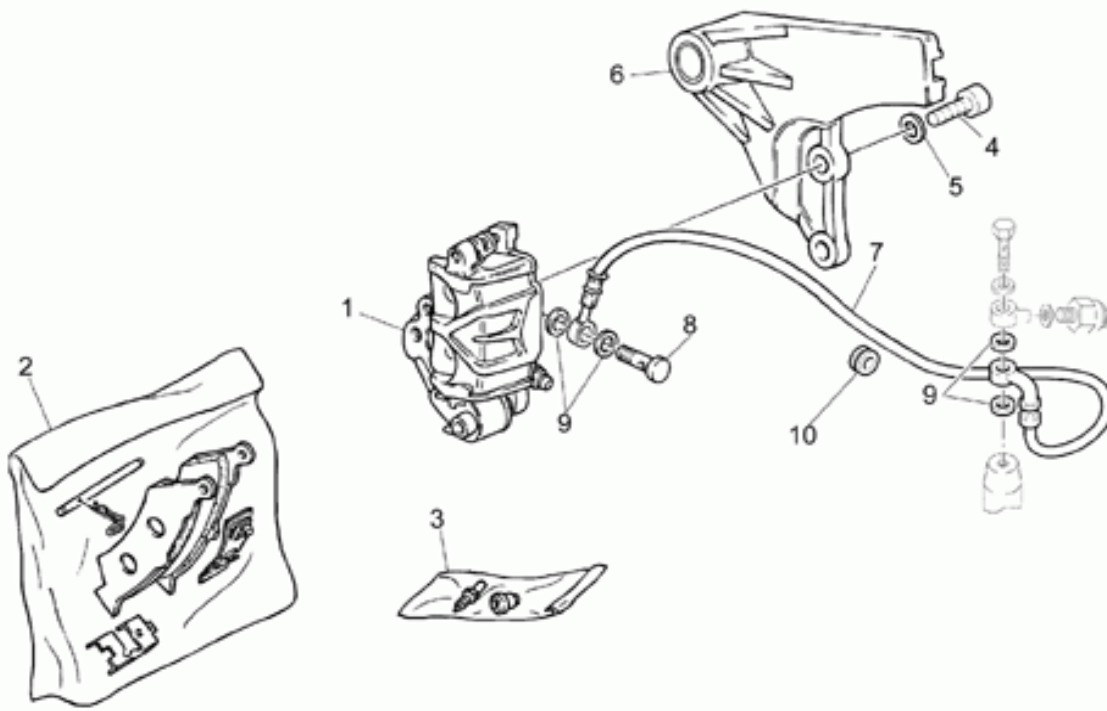
Ref.	Description	Year	I.M.	Country	Version	Code	Qty
1	Garde-boue AV. noir	-	-	-	d.b	03434342	1
	Garde-boue AV rouge	-	-	-	g.r	03434341	1
	Garde-boue av.brut	-	-	-	gr	03434340	1
	Garde-boue AV noir op.	-	-	-	m.b	03434344	1
	Garde-boue av.gris	-	-	-	t.g	03434343	1
2	Garde-boue AR noir	-	-	-	d.b	03437042	1
	Garde-boue AR, rouge	-	-	-	g.r	03437041	1
	Garde-boue ar.brut	-	-	-	gr	304370602	1
	Garde-boue AR noir op.	-	-	-	m.b	03437044	1
	Garde-boue arrière gris	-	-	-	t.g	03437043	1
3	Caoutchouc	-	-	-	-	91551099	2
4	Bouchon	-	-	-	-	93180080	1
5	Vis	-	-	-	-	98230835	2
6	Rondelle	-	-	-	-	95000208	2
7	Caoutchouc	-	-	-	-	03436400	1
8	Guide-câble	-	-	-	-	03436500	1
9	Plaque	-	-	-	-	03436300	2
10	Vis	-	-	-	-	98052225	2
11	Ecrou borgne	-	-	-	-	92781053	2
12	Plaque de stabilisation	-	-	-	-	03436600	1
13	Vis	-	-	-	-	98230851	4
14	Rondelle	-	-	-	-	95004208	4
15	Vis	-	-	-	-	98230622	4
16	Rondelle	-	-	-	-	95000205	2
17	Entretoise	-	-	-	-	30576100	4
18	Caoutchouc	-	-	-	-	91551010	4
19	Entretoise	-	-	-	-	30435560	2
20	Ecrou borgne	-	-	-	-	92781085	2
21	Caoutchouc	-	-	-	-	93180072	2



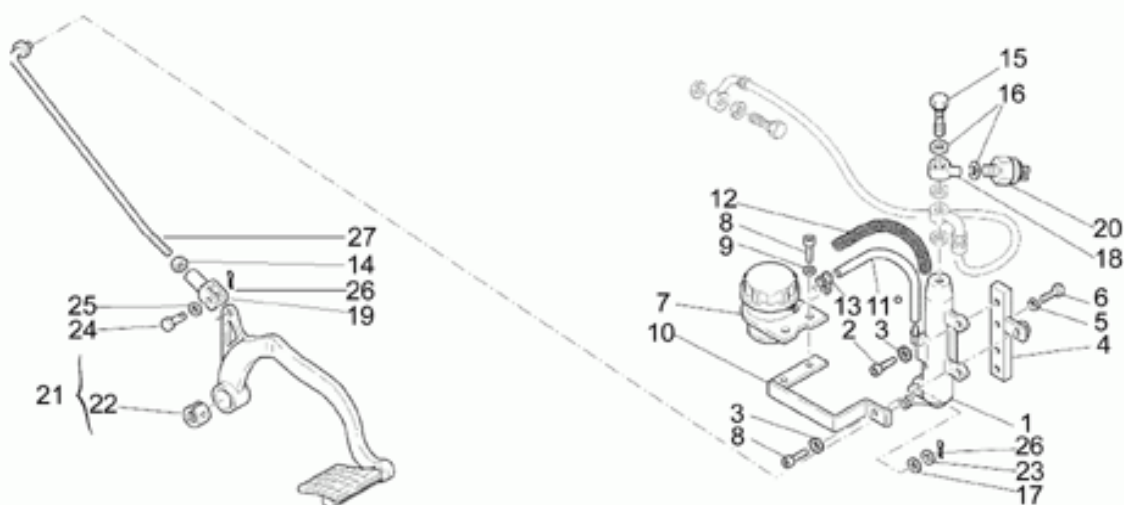
Ref.	Description	Year	I.M.	Country	Version	Code	Qty
1	Bras d.	-	-	-	-	03420330	1
2	Bras g.	-	-	-	-	03422130	1
3	Enjoliveur d.chromé	-	-	-	opt	03446930	1
4	Enjoliveur g.chromé	-	-	-	opt	03447430	1
5	Vis M6X20	-	-	-	opt	98230621	5
6	Caoutchouc	-	-	-	-	93180115	2
7	Caoutchouc	-	-	-	opt	93231606	5
8	Support	-	-	-	-	03443930	2
9	Vis sup.	-	-	-	-	98230822	4
10	Rondelle élastique	-	-	-	-	61270300	6
11	Entretoise	-	-	-	-	03444230	2
12	Pivot	-	-	-	-	14429500	1
13	Rondelle	-	-	-	-	95000213	2
14	Ecrou	-	-	-	-	92602312	1
15	Patte-sup. silenc.	-	-	-	-	03423940	2
16	Tuyau rep.-pieds av.d.	-	-	-	-	23440710	2
17	Support	-	-	-	-	03443740	2
18	Tuyau rep.-pieds av.g.	-	-	-	-	23441810	2
19	Pédale en caoutch.	-	-	-	-	03443240	4
20	Rondelle	-	-	-	-	95000208	2
21	Vis	-	-	-	-	98054314	4
22	Rondelle spéciale	-	-	-	-	61013800	4
23	Entretoise	-	-	-	-	91180602	4
24	Vis M8X35	-	-	-	-	98620435	2
25	Kit	-	-	-	opt	03979340	1
26	Ecrou	-	-	-	-	92630208	2
27	Vis M12X35	-	-	-	-	98623635	1
28	Vis	-	-	-	-	98230826	2
29	Plaquette	-	-	-	-	17444250	2
30	Rondelle	-	-	-	-	95100414	4
31	Rondelle évent.	-	-	-	-	95021112	4
32	Ecrou bas M12x1,25	-	-	-	-	92602512	1
33	Ecrou	-	-	-	-	92602312	3
34	Vis M12X40	-	-	-	-	98623640	2
35	Bouchon	-	-	-	-	93180245	1
36	Rondelle	-	-	-	opt	95000206	5
37	Traverse comm.bras duberceau	-	-	-	-	30425260	1
38	Vis	-	-	-	-	98231022	2
39	Rondelle évent.	-	-	-	-	95021110	2
40	Joint	-	-	-	opt	00823931055	1
41	Vis	-	-	-	-	98230851	2
42	Ecrou	-	-	-	-	92630508	4
43	Support	-	-	-	-	03443730	2



Ref.	Description	Year	I.M.	Country	Version	Code	Qty
44	Pivot	-	-	-	-	23442210	2
45	Goupille	-	-	-	-	95401215	2
46	Ressort	-	-	-	-	03441130	2
47	Rondelle	-	-	-	-	95100250	2
48	Rondelle élastique	-	-	-	-	95129130	1

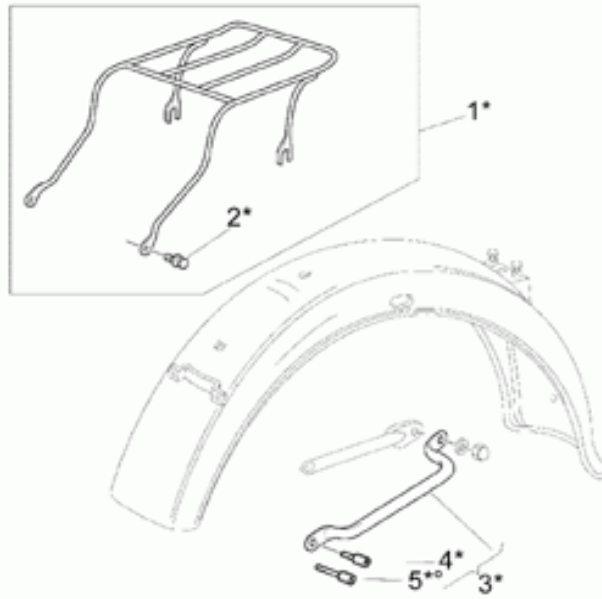


Ref.	Description	Year	I.M.	Country	Version	Code	Qty
1	Pince frein arrière	-	-	-	T1	03653000	1
	Pince frein AR or	-	-	-	T2	03653001	1
2	Kit plaquettes	-	-	-	-	03654600	1
3	Purge+capuchon BREMBO	-	-	-	-	31659260	1
4	Vis 25mm	-	-	-	-	98622525	2
5	Rondelle	-	-	-	-	19149800	2
6	Plaq. fix pince frein	-	-	-	-	03635800	1
7	Tube frein	-	-	-	-	03657540	1
8	Vis spéciale	-	-	-	-	95990028	1
9	Joint 1mm	-	-	-	-	25656100	4
10	Caoutchouc	-	-	-	-	91551131	1

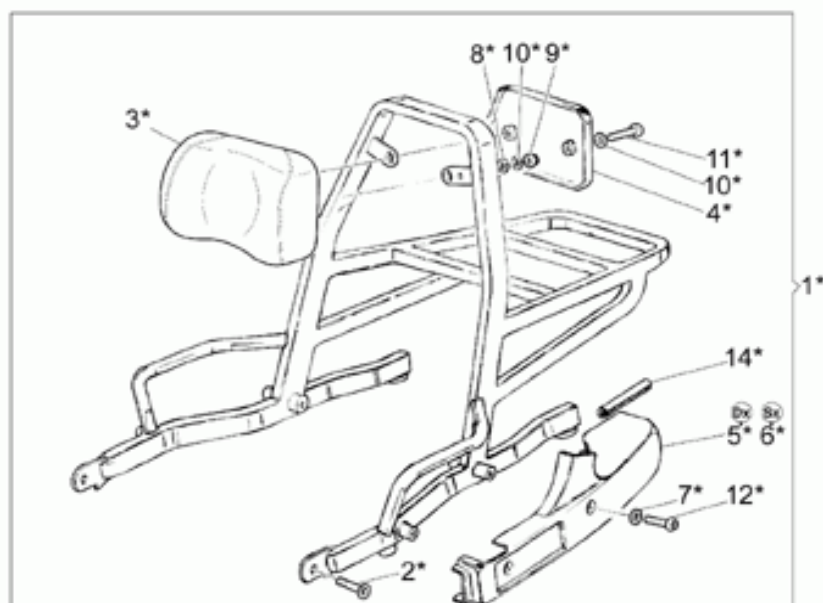


Ref.	Description	Year	I.M.	Country	Version	Code	Qty
1	Pompe frein arrière	-	-	-	-	30666960	1
2	Vis	-	-	-	-	98622320	2
3	Rondelle	-	-	-	-	14217901	3
4	Plaque support	-	-	-	-	30666760	1
5	Vis	-	-	-	-	98054412	2
6	Rondelle	-	-	-	-	14615901	2
7	Réserv. huile freins	-	-	-	-	65663500	1
8	Vis	-	-	-	-	98622310	3
9	Rondelle	-	-	-	-	95000206	2
10	Pla. réserv. huile	-	-	-	-	30666060	1
11	Tuyau	-	-	-	-	30666260	1
12	Ressort	-	-	-	-	30665860	1
13	Collier	-	-	-	-	19157800	2
14	Ecrou	-	-	-	-	92690073	1
15	Vis percée	-	-	-	-	95990040	1
16	Joint 1mm	-	-	-	-	25656100	2
17	Rondelle élastique	-	-	-	-	95129130	1
18	Raccord	-	-	-	-	19655265	1
19	Fourchette	-	-	-	-	95740175	1
20	Interrupteur	-	-	-	-	63657000	1
21	Levier de frein AR	-	-	-	-	03675930	1
22	Bague	-	-	-	-	30678160	1
23	Rondelle	-	-	-	-	95100173	1
24	Goupille	-	-	-	-	95770265	1
25	Rondelle	-	-	-	-	95129110	1
26	Goupille	-	-	-	-	95500222	2
27	Tirant	-	-	-	-	30675160	1

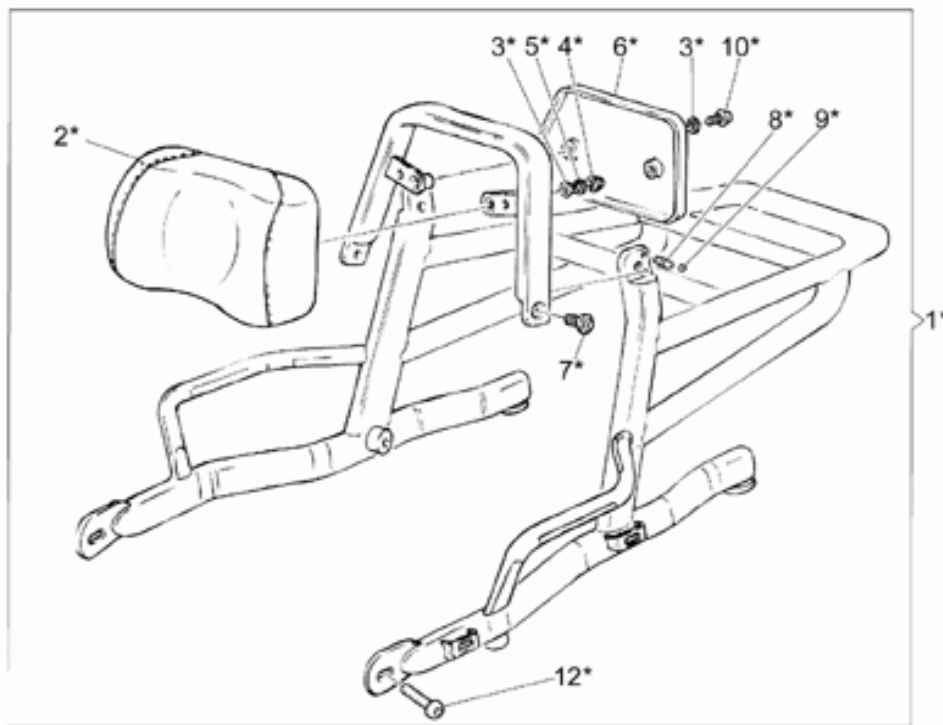




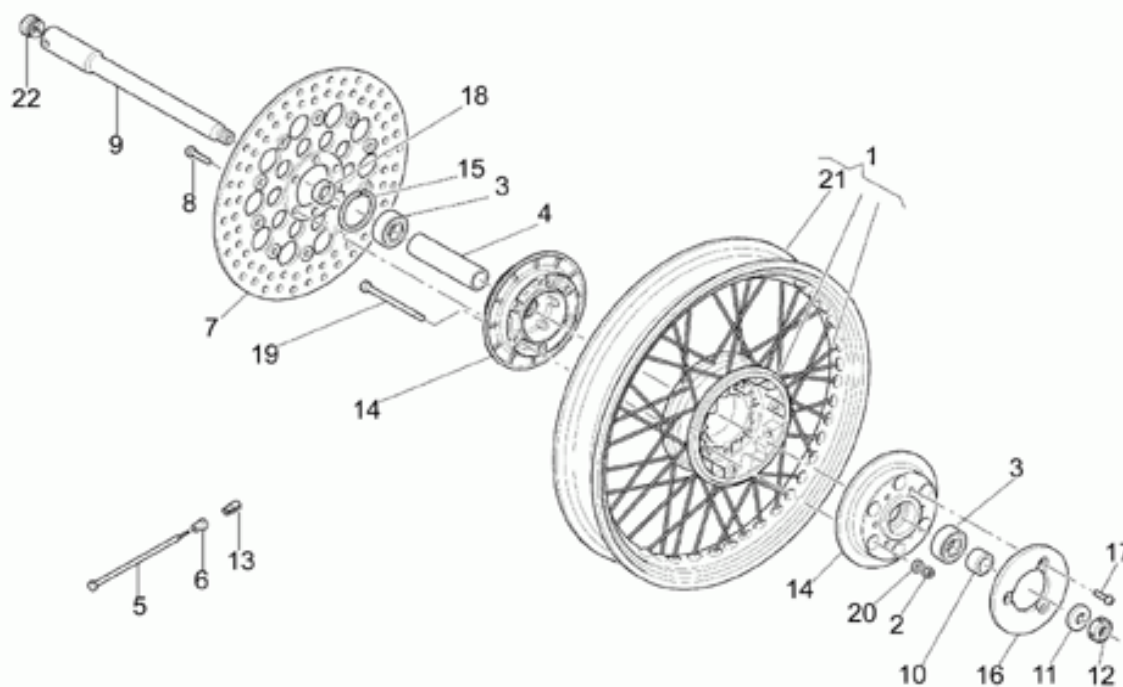
Ref.	Description	Year	I.M.	Country	Version	Code	Qty
1	Porte-bagages avec dos basculant Small	-	-	-	-	03677241	1
2	Goujon	-	-	-	-	03467341	2
3	Poignée	-	-	-	-	03977940	1
4	Goujon	-	-	-	-	03488440	2
5	Goujon	-	-	-	-	03486440	2



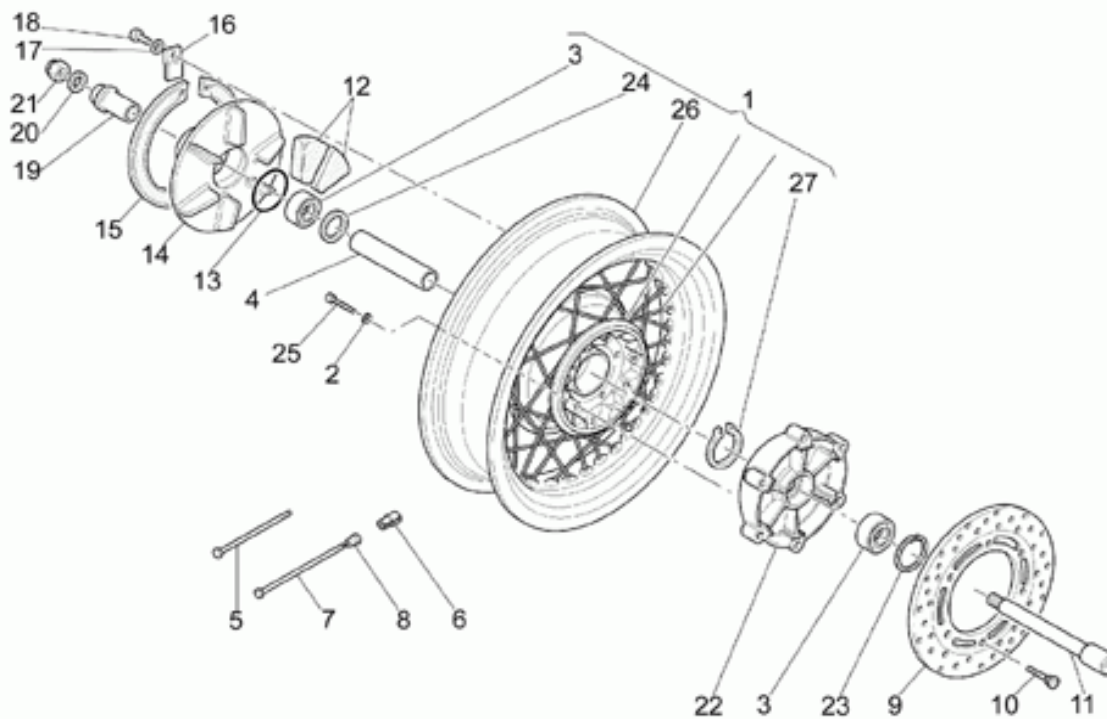
Ref.	Description	Year	I.M.	Country	Version	Code	Qty
1	Porte-bagages avec dos. basculant	-	-	-	-	03999541	1
2	Vis	-	-	-	-	03439000	2
3	Coussin dossier	-	-	-	-	03468000	1
4	Couvercle	-	-	-	-	03468200	1
5	Protect. dte	-	-	-	-	30466961	1
6	Protect. gche	-	-	-	-	30467361	1
7	Rondelle spéciale	-	-	-	-	61013800	4
8	Rondelle élastique	-	-	-	-	61270300	2
9	Ecrou	-	-	-	-	92602206	2
10	Rondelle	-	-	-	-	95001206	4
11	Vis	-	-	-	-	98230615	4
12	Vis	-	-	-	-	98230619	2
14	Joint PVC	-	-	-	-	00823931080	1



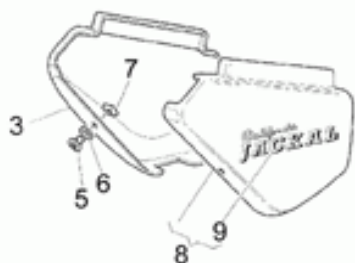
Ref.	Description	Year	I.M.	Country	Version	Code	Qty
1	Porte-bagages	-	-	-	-	03677240	1
2	Coussin dossier	-	-	-	-	03468000	1
3	Rondelle	-	-	-	-	95001206	4
4	Ecrou	-	-	-	-	92602206	2
5	Rondelle élastique	-	-	-	-	61270300	2
6	Couvercle	-	-	-	-	03468200	1
7	Vis	-	-	-	-	31468165	2
8	Ressort	-	-	-	-	94321007	1
9	Bille	-	-	-	-	92295708	1
10	Vis	-	-	-	-	98230619	2
12	Vis	-	-	-	-	98230840	2



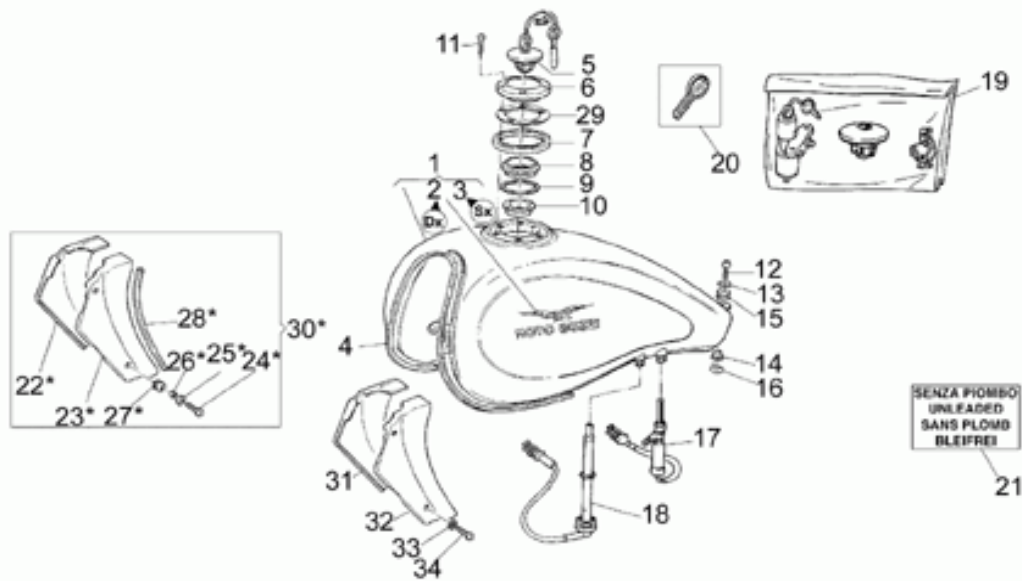
Ref.	Description	Year	I.M.	Country	Version	Code	Qty
1	Roue AV nue 2,50x18"	-	-	-	-	03610340	1
2	Ecrou	-	-	-	-	92630508	6
3	Roulement	-	-	-	-	92204220	2
4	Entretoise roulements	-	-	-	-	29615260	1
5	Rayon	-	-	-	-	03611640	40
6	Nipple	-	-	-	-	03611741	40
7	Disque frein avant	-	-	-	-	37613305	1
8	Vis	-	-	-	-	98230825	6
9	Axe de roue AV	-	-	-	T1	01614100	1
	Axe de roue AV	-	-	-	T2	03614101	1
10	Entretoise G	-	-	-	-	03616340	1
11	Rondelle	-	-	-	-	95004219	1
12	Bague	-	-	-	-	93704160	1
13	Contrepoids 15 gr.	-	-	-	-	12616101	1
	Contrepoids 20 gr.	-	-	-	-	12616102	1
	Contrepoids 30 gr.	-	-	-	-	12616103	1
14	Bride	-	-	-	-	03620340	2
15	Bague seeger	-	-	-	-	90272047	1
16	Couvercle	-	-	-	-	03584440	1
17	Vis	-	-	-	-	98230812	3
18	Entretoise	-	-	-	-	03615640	1
19	Vis	-	-	-	-	98052480	6
20	Rondelle	-	-	-	-	14615901	6
21	Jante avant 2,50x18"	-	-	-	-	03610840	1
22	Bouchon	-	-	-	T1	03605240	1
	Bouchon 15 mm	-	-	-	T2	93180111	1



Ref.	Description	Year	I.M.	Country	Version	Code	Qty
1	Roue arrière	-	-	-	-	03630640	1
2	Rondelle	-	-	-	-	14615901	6
3	Roulement	-	-	-	-	92204220	2
4	Entretoise roulements	-	-	-	-	14634051	1
5	Rayon court	-	-	-	-	30631160	20
6	Contrepoids 15 gr.	-	-	-	-	12616101	1
	Contrepoids 20 gr.	-	-	-	-	12616102	1
	Contrepoids 30 gr.	-	-	-	-	12616103	1
7	Rayon long	-	-	-	-	30631430	20
8	Nipple	-	-	-	-	03611740	40
9	Disque frein arrière	-	-	-	T1	01635700	1
	Disque frein AR or	-	-	-	T2	03635700	1
10	Vis	-	-	-	-	30611460	6
11	Axe de roue AR	-	-	-	-	03633300	1
12	Joint flexible	-	-	-	-	01336800	12
13	Joint torique	-	-	-	-	90706490	1
14	Disque pièce en caoutchouc	-	-	-	-	30335260	1
15	Anneau élastique	-	-	-	-	14335303	1
16	Plaquette	-	-	-	-	17335950	1
17	Rondelle spéciale	-	-	-	-	61013800	1
18	Vis	-	-	-	-	98054312	1
19	Entretoise	-	-	-	-	03634100	1
20	Rondelle	-	-	-	-	14634400	1
21	Ecrou	-	-	-	-	29616450	1
22	Moyeu porte-disque	-	-	-	-	03632440	1
23	Bague seeger	-	-	-	-	90272047	1
24	Rondelle	-	-	-	-	17633550	1
25	Vis	-	-	-	-	98822430	6
26	Jante arrière 3,50x17"	-	-	-	-	03630740	1
27	Bague seeger	-	-	-	-	90271055	1

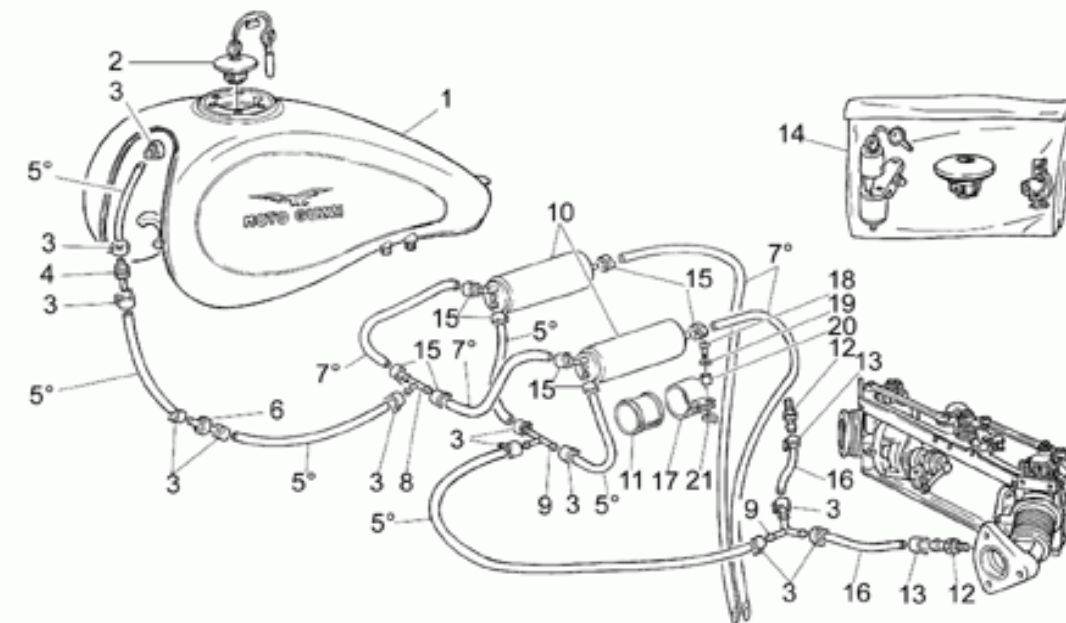


Ref.	Description	Year	I.M.	Country	Version	Code	Qty
1	Selle	-	-	-	-	03460540	1
2	Selle passager	-	-	-	-	03464040	1
3	Recouvrement d. noir	-	-	-	d.b	03476242	1
	Recouvrement d. noir	-	-	USA	d.b	03476245	1
	Recouvrement D.rouge race	-	-	USA	g.r	03476244	1
	Recouvrement D.rouge race	-	-	-	g.r	03476241	1
	Recouvrement d.brut	-	-	-	gr	03476206	1
	Recouvrement d. noir op.	-	-	-	m.b	03476247	1
	Recouvrement D.gris platine	-	-	USA	t.g	03476246	1
	Recouvrement D.gris platine	-	-	-	t.g	03476243	1
4	Décalcomanie "schema fusibili"	-	-	-	-	03945400	1
5	Vis	-	-	-	-	98326016	4
6	Rondelle	-	-	-	-	66478610	4
7	Ecrou en cage	-	-	-	-	92660601	2
8	Recouvrement g.	-	-	-	d.b	03476342	1
	Recouvrement g.	-	-	USA	d.b	03476345	1
	Recouvrement g.	-	-	-	g.r	03476341	1
	Recouvrement g.	-	-	USA	g.r	03476344	1
	Recouvrement g.brut	-	-	-	gr	03476306	1
	Recouvrement g.	-	-	-	m.b	03476347	1
	Recouvrement g.	-	-	USA	t.g	03476346	1
	Recouvrement g.	-	-	-	t.g	03476343	1
9	Déc."Cal.Jackal" blanche/arg.	-	-	-	-	03922042	2
	Déc."Cal.Jackal" blanche/noire	-	-	-	-	03922041	2
	Déc."V11 Jackal" blanche/arg.	-	-	USA	-	03922046	2
	Déc."V11 Jackal" blanche/noire	-	-	USA	-	03922045	2

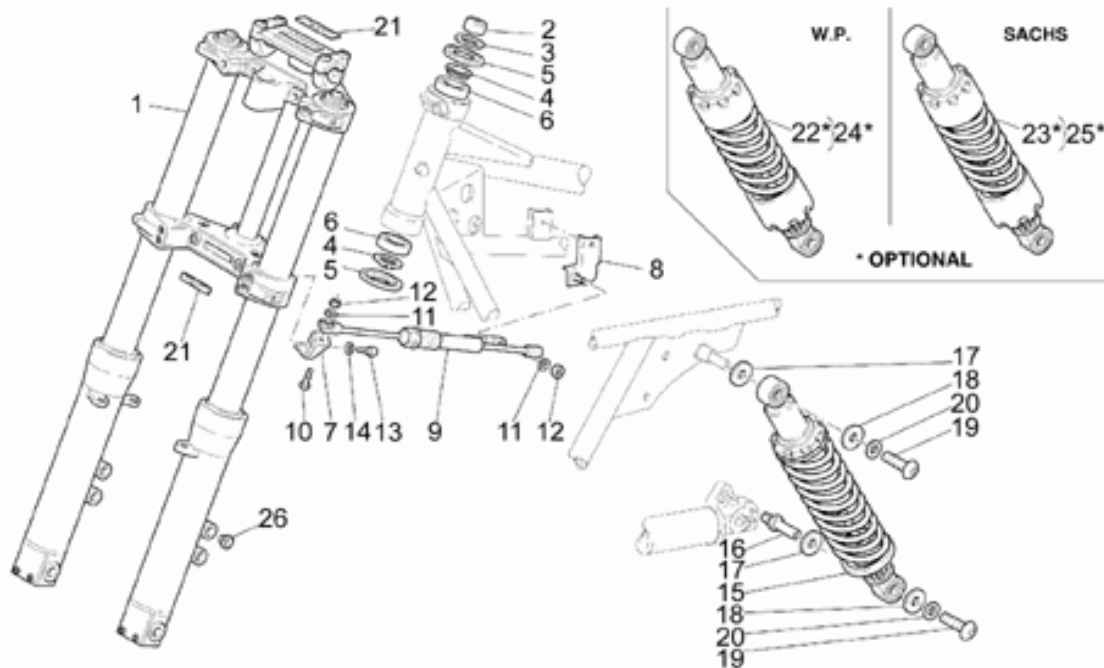


Ref.	Description	Year	I.M.	Country	Version	Code	Qty
1	Reservoir carburant	-	-	-	d.b	03100242	1
	Reservoir carburant	-	-	-	g.r	03100241	1
	Réservoir brut	-	-	-	gr	03100200	1
	Reservoir carburant	-	-	-	m.b	03100247	1
	Reservoir carburant	-	-	-	t.g	03100243	1
2	Décalco d. "Moto Guzzi"	-	-	-	-	01917800	1
3	Décalco g. "Moto Guzzi"	-	-	-	-	01917900	1
4	Joint	-	-	-	-	03106400	1
5	Bouchon réservoir	-	-	-	-	03103900	1
6	Bride	-	-	-	-	03101900	1
7	Joint	-	-	-	-	03102400	1
8	Embout pour bouchon	-	-	-	-	03102200	1
9	Joint	-	-	-	-	03101600	1
10	Reduction 22 mm	-	-	A-CH	-	03101701	1
	Reduction 38 mm	-	-	-	-	03101720	1
11	Vis	-	-	-	-	03103200	5
12	Vis	-	-	-	-	98230830	1
13	Rondelle	-	-	-	-	95100239	1
14	Entretoise	-	-	-	-	31103565	1
15	Caoutchouc	-	-	-	-	91551131	1
16	Ecrou en cage	-	-	-	-	92660801	1
17	Soupape carburant	-	-	-	-	03105300	1
18	Sonde niveau essence	-	-	-	-	03103000	1
19	Kit serrure	-	-	-	-	03736801	1
20	Clé pas cantée brut	-	-	-	-	30735500	1
21	Décalcomanie	-	-	A-AUS-CH-UK	-	29995735	1
22	Cloison avant d.chr	-	-	-	opt	03472400	1
23	Cloison avant g.chr	-	-	-	opt	03472900	1
24	Vis	-	-	-	opt	98230615	4
25	Rondelle	-	-	-	opt	03462800	4
26	Entretoise	-	-	-	opt	91180600	4
27	Caoutchouc	-	-	-	opt	91551081	4
28	Joint	-	-	-	opt	00823931055	1
29	Bague	-	-	-	-	03103500	1
30	Paroi-paire chrome	-	-	-	opt	03979140	1
31	Cloison avant d.noir	-	-	-	-	30472460	1
32	Cloison avant g.noir	-	-	-	-	30472960	1
33	Rondelle	-	-	-	-	95001206	4
34	Vis	-	-	-	-	98230612	4

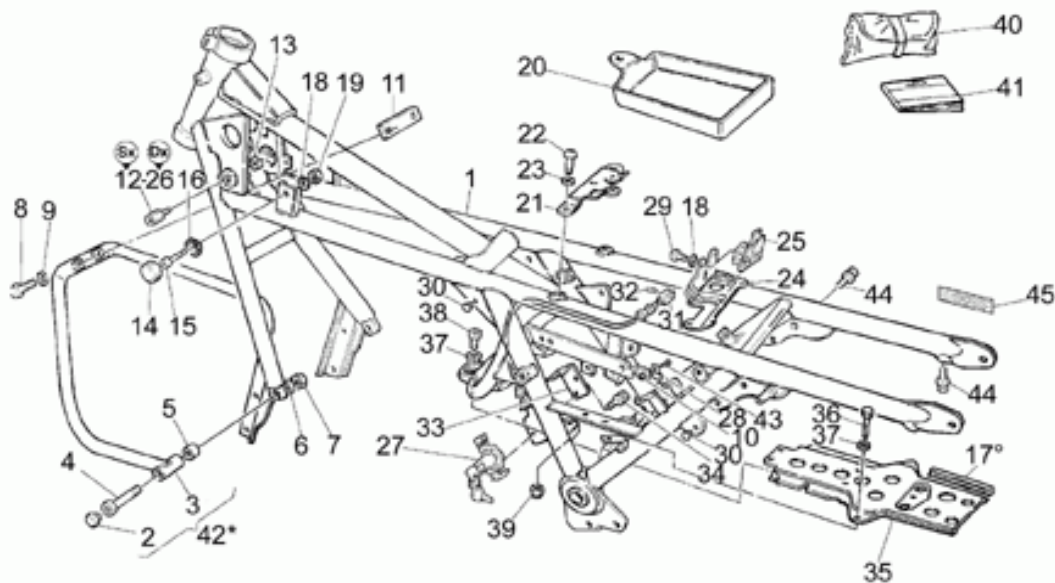




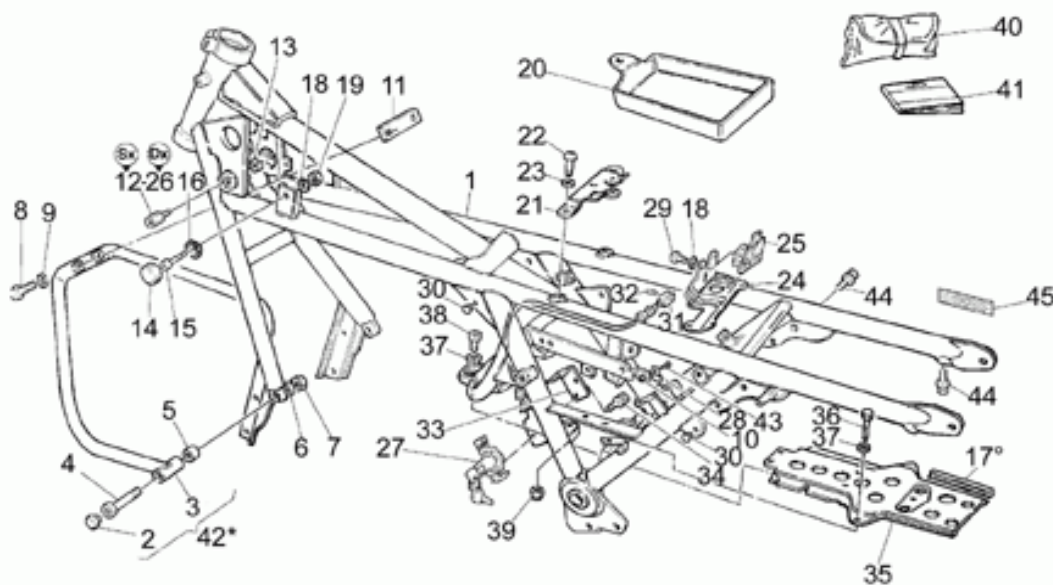
Ref.	Description	Year	I.M.	Country	Version	Code	Qty
1	Réservoir noir	-	-	-	d.b	03100245	1
	Réservoir rouge	-	-	-	g.r	03100244	1
	Réservoir brut	-	-	-	gr	03100220	1
	Réservoir ess. gris	-	-	-	t.g	03100246	1
2	Bouchon réservoir	-	-	-	-	03103920	1
3	Collier	-	-	-	-	29108550	14
4	Soupape reniflard huile	-	-	-	-	29104985	1
5	Tuyau SAEJ30R76X121/4"	-	-	-	-	00823956060	1
6	Soupape	-	-	-	-	14102570	1
7	Tuyau caoutchouc 12,5X7,8 5/16"	-	-	-	-	00823956080	1
8	Raccord 3 voies	-	-	-	-	03106620	1
9	Raccord 3 voies	-	-	-	-	29106660	2
10	Filtre à charbon	-	-	-	-	01116030	2
11	Protection caoutch.	-	-	-	-	29105860	2
12	Raccord	-	-	-	-	30115220	2
13	Collier	-	-	-	-	93305008	2
14	Kit serrure	-	-	-	-	03736820	1
15	Collier	-	-	-	-	28157950	8
16	Tuyau SAE30 R73/16"	-	-	-	-	00823956050	1
17	Collier	-	-	-	-	03113840	2
18	Vis	-	-	-	-	98230630	4
19	Rondelle	-	-	-	-	95001206	4
20	Entretoise	-	-	-	-	91110712	4
21	Ecrou	-	-	-	-	92650006	4



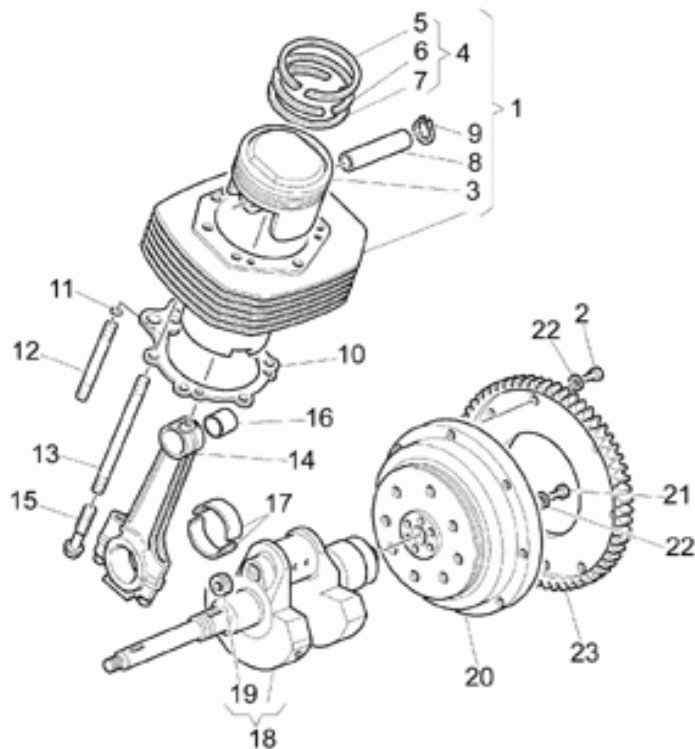
Ref.	Description	Year	I.M.	Country	Version	Code	Qty
1	Fourche Av.	-	-	-	T1	03490240	1
	Fourche Av.	-	-	-	T2	03490241	1
2	Bouchon tube	-	-	-	-	30513400	1
3	Rondelle	-	-	-	-	30516500	1
4	Rondelle d'appui	-	-	-	-	14516700	2
5	Pare-poussière	-	-	-	-	14517000	2
6	Roulement roul.con.	-	-	-	-	92249225	2
7	Plaque amortisseur	-	-	-	-	03531800	1
8	Plaque	-	-	-	-	03531000	1
9	Amortisseur de direction	-	-	-	-	17530260	1
10	Vis	-	-	-	-	98054325	1
11	Rondelle	-	-	-	-	95000206	3
12	Ecrou M6x1	-	-	-	-	92630206	2
13	Vis	-	-	-	-	98230618	1
14	Rondelle spéciale	-	-	-	-	61013800	1
15	Amortisseur AR Sachs	-	-	-	-	03550240	2
16	Pivot	-	-	-	-	03541800	1
17	Rondelle	-	-	-	-	95100431	4
18	Rondelle	-	-	-	-	95100239	4
19	Vis M7X15	-	-	-	-	03556600	4
20	Rondelle élastique	-	-	-	-	61270300	4
21	Décalco "Aquila"	-	-	-	-	01517700	2
22	Amortisseur wh.power	-	-	-	opt	03550200	2
23	Amortisseur Sachs-Boge	-	-	-	opt	03550230	2
24	Amortisseur wh.power	-	-	-	opt	03999240	1
25	Amortisseur-paire Sachs	-	-	-	opt	03999241	1
26	Bouchon	-	-	-	-	93180245	2



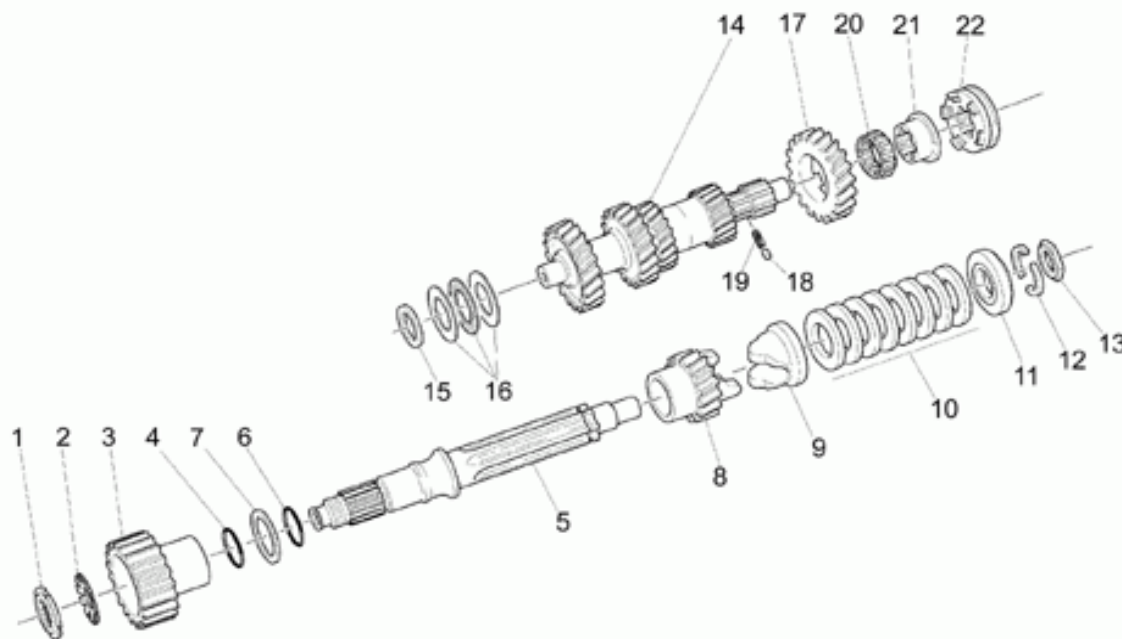
Ref.	Description	Year	I.M.	Country	Version	Code	Qty
1	Chassis	-	-	-	-	03400102	1
2	Caoutchouc	-	-	-	opt	93180216	2
3	Front protection	-	-	-	opt	30450260	1
4	Vis M12X50	-	-	-	-	98621650	2
5	Entretoise	-	-	-	-	91181210	2
6	Rondelle évent.	-	-	-	-	95021112	2
7	Ecrou	-	-	-	-	92602312	2
8	Vis	-	-	-	-	98230845	2
9	Rondelle élastique	-	-	-	-	61270300	2
10	Ecrou M6x1	-	-	-	-	92630106	2
11	Plaquette	-	-	-	-	17451750	1
12	Goujon gauche	-	-	-	-	03469200	1
13	Ecrou en cage	-	-	-	-	92660601	2
14	Tampon	-	-	-	-	39103400	2
15	Vis	-	-	-	-	98822316	2
16	Disque	-	-	-	-	39103500	2
17	Joint PVC	-	-	-	-	00823931080	1
18	Rondelle spéciale	-	-	-	-	61013800	4
19	Ecrou	-	-	-	-	92602206	2
20	Flasque	-	-	-	-	03479540	1
21	Plaque	-	-	-	-	30461360	1
22	Vis	-	-	-	-	98230816	2
23	Rondelle élastique	-	-	-	-	61270300	2
24	Plaque	-	-	-	-	30462360	1
25	Serrure selle	-	-	-	-	30462060	1
26	Colonnnette d.	-	-	-	-	03469201	1
27	Serrure selle	-	-	-	-	30466860	1
28	Plaquette	-	-	-	-	17335950	2
29	Vis	-	-	-	-	98230612	2
30	Bouchon	-	-	-	-	93180080	6
31	Transmission décrochement sell	-	-	-	-	30462160	1
32	Goupille	-	-	-	-	95522508	1
33	Bride	-	-	-	-	30463260	1
34	Vis à arrachement	-	-	-	-	66468115	2
35	Plaque	-	-	-	-	29418360	1
36	Vis M8X16	-	-	-	-	98054416	3
37	Rondelle	-	-	-	-	95004208	7
38	Vis	-	-	-	-	98622420	4
39	Ecrou	-	-	-	-	92630508	3
40	Trousse à outils	-	-	-	-	30909961	1
	Trousse à outils	-	-	-	T2	30909900	1
41	Manuel instr. -USA-	-	-	USA	-	03900045	1
	Manuel instructions	-	-	-	T1	03900040	1



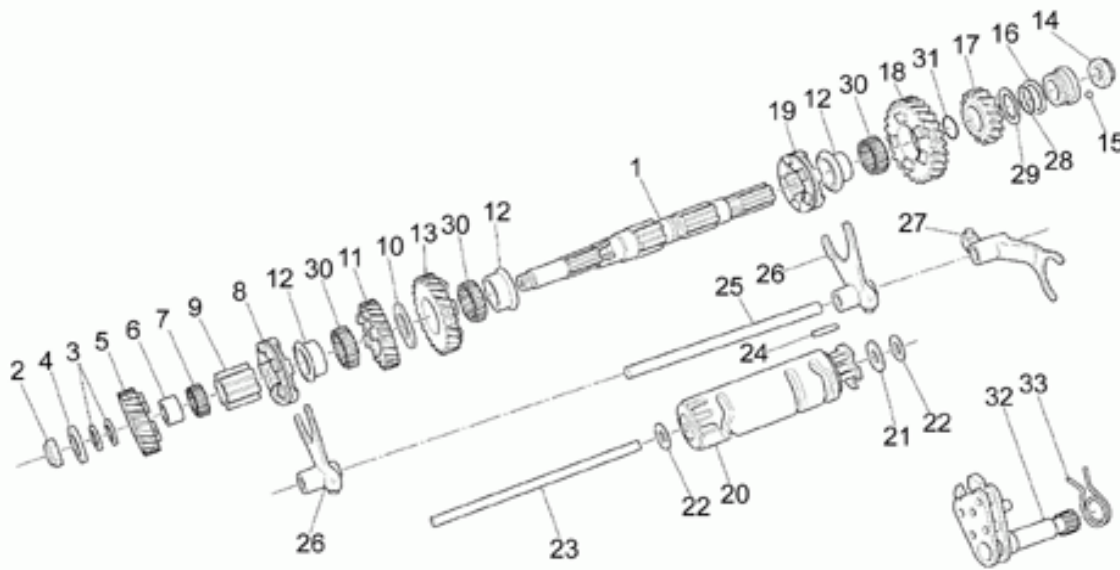
Ref.	Description	Year	I.M.	Country	Version	Code	Qty
42	Kit pare-chocs av.	-	-	-	opt	03459830	1
43	Vis	-	-	-	-	98230612	2
44	Goujon	-	-	-	-	03467340	4
45	Décalco "Attention"	-	-	-	-	03944341	2



Ref.	Description	Year	I.M.	Country	Version	Code	Qty
1	Cylindre av.piston	-	-	-	M1	30060162	2
	Cylindre av.piston	-	-	-	M2	03060130	2
2	Vis M8X20	-	-	-	-	98054420	8
3	Piston	-	-	-	M1	30060462	2
	Piston cpl.	-	-	-	M2	03060230	2
4	Ensemble de segments	-	-	-	-	30060660	2
5	Segment d'étanchéité	-	-	-	-	30060760	2
6	Segment d'étanchéité	-	-	-	-	30060960	2
7	Segment d'étanchéité	-	-	-	-	30061060	2
8	Axe	-	-	-	-	30061241	2
9	Bague de butée	-	-	-	-	90351038	4
10	Joint	-	-	-	-	14020865	2
11	Joint torique	-	-	-	-	90706094	4
12	Vis sans tête	-	-	-	-	12021800	4
13	Vis sans tête	-	-	-	-	12021700	8
14	Bielle	-	-	-	M3	37061506	2
	Bielle	-	-	-	M4	01061530	2
15	Vis bielle	-	-	-	-	37062206	4
16	Bague	-	-	-	-	91112128	2
17	Demi-coussinet 0,254mm	-	-	-	M	37062006	4
	Demi-coussinet 0,508mm	-	-	-	M	37062007	4
	Demi-coussinet 0,762mm	-	-	-	M	37062008	4
	Demi-coussinet	-	-	-	std	37062005	4
18	Arbre moteur	-	-	-	M3	30064161	1
	Arbre moteur cpl.	-	-	-	M4	37064106	1
19	Bouchon	-	-	-	-	37065405	1
20	Volant cpl.	-	-	-	-	03067030	1
21	Vis	-	-	-	-	12067701	6
22	Rondelle	-	-	-	-	14615901	14
23	Couronne	-	-	-	-	17067900	1

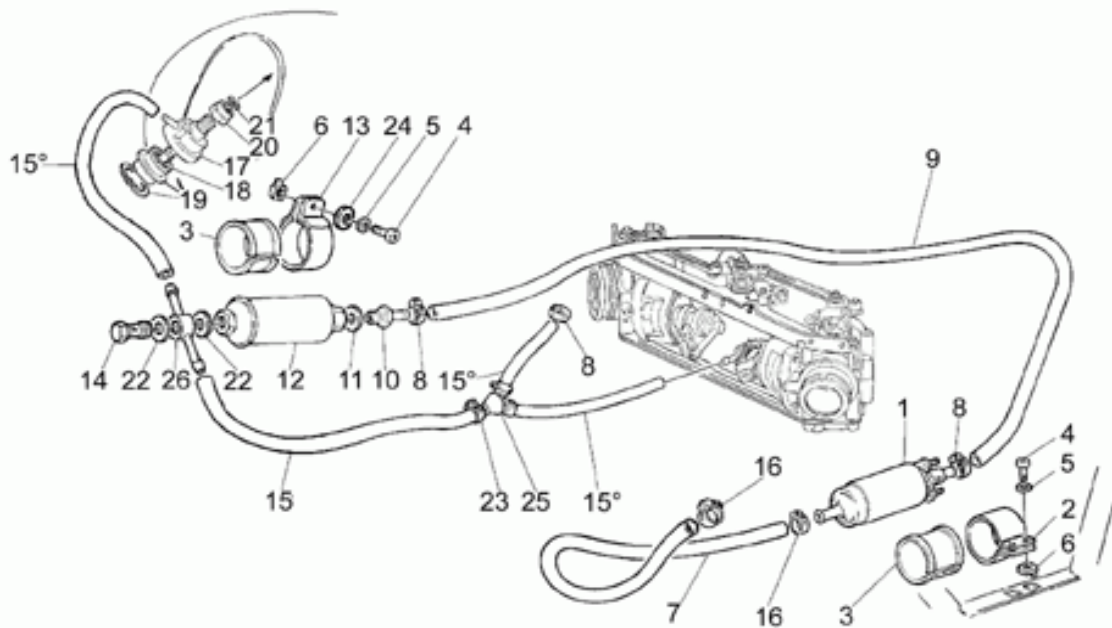


Ref.	Description	Year	I.M.	Country	Version	Code	Qty
1	Bague	-	-	-	-	93601022	1
2	Rondelle	-	-	-	-	95028022	1
3	Pignon embrayage	-	-	-	-	30081810	1
4	Joint torique	-	-	-	-	90706235	1
5	Arbre embrayage	-	-	-	-	14210702	1
6	Joint torique 20,24x2,62	-	-	-	-	90706203	1
7	Rondelle distribution huile	-	-	-	-	14218401	1
8	Pignon interméd. Z=17	-	-	-	-	30211160	1
9	Manchon	-	-	-	-	30211260	1
10	Ressort à godet	-	-	-	-	30211560	8
11	Disque	-	-	-	-	30211660	1
12	Demi-clavettes	-	-	-	-	12211700	2
13	Cale	-	-	-	-	14219401	1
14	Arbre primaire	-	-	-	-	14210513	1
15	Rondelle éventail sp.2	-	-	-	-	18211050	1
	Rondelle éventail sp.2,1	-	-	-	-	18211051	1
	Rondelle éventail sp.2,2	-	-	-	-	18211052	1
	Rondelle éventail sp.2,4	-	-	-	-	18211054	1
16	Roulement à rouleaux	-	-	-	-	92258525	1
17	Engrenage 5a AP 5 inn.Z=28	-	-	-	-	03212000	1
18	Rouleau	-	-	-	-	92296750	1
19	Ressort	-	-	-	-	94321051	1
20	Cage à rouleaux	-	-	-	-	92251030	1
21	Douille 5a AP	-	-	-	-	14212210	1
22	Baladeur 5a	-	-	-	-	30231525	1

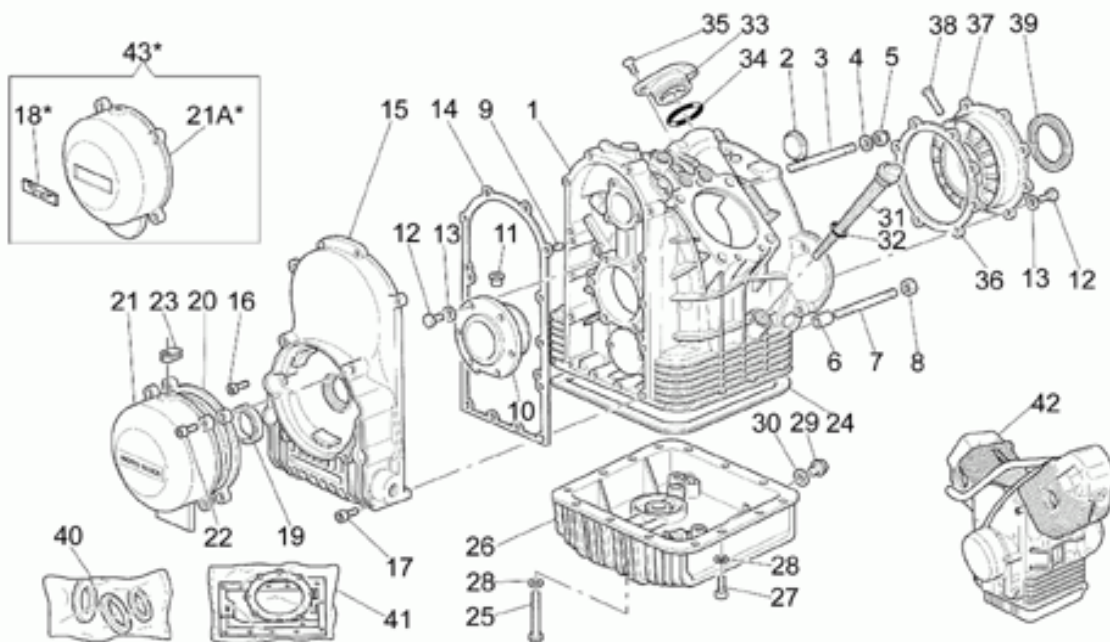


Ref.	Description	Year	I.M.	Country	Version	Code	Qty
1	Arbre secondaire	-	-	-	-	14213612	1
2	Ecrou	-	-	-	-	14217410	1
3	Rondelle ajustem.	-	-	-	-	43083810	1
4	Rondelle d'appui	-	-	-	-	14215400	1
5	Engrenage 4a AS 5 inn.Z=20	-	-	-	-	03215100	1
6	Bague 4a	-	-	-	-	92259017	1
7	Cage à rouleaux 4a A.S.	-	-	-	-	92251022	1
8	Manchon 3a-4a AS 5 inn.	-	-	-	-	30231025	1
9	Manchon	-	-	-	-	14232512	1
10	Rondelle	-	-	-	-	14218011	1
11	Engrenage 3a AS 5 inn.Z=22	-	-	-	-	03214800	1
12	Douille 1a-2a-3a AS	-	-	-	-	14213001	1
13	Engrenage 2a AS 5 inn.Z=25	-	-	-	-	03214500	1
14	Ecrou	-	-	-	-	14219310	1
15	Bille	-	-	-	-	92295702	1
16	Rondelle	-	-	-	-	14217300	1
17	Engrenage 5a AS Z=21	-	-	-	-	14215213	1
18	Engrenage 1a AS 5 inn.Z=28	-	-	-	-	30214225	1
19	Baladeur 1a-2aAS5 inn	-	-	-	-	30230725	1
20	Desmodromique	-	-	-	-	14234405	1
21	Rondelle	-	-	-	-	14235500	1
22	Rondelle ajustem. 0,6 mm	-	-	-	-	55235000	2
	Rondelle ajustem. 0,8 mm	-	-	-	-	55235001	2
	Rondelle ajustem. 1 mm	-	-	-	-	55235002	2
	Rondelle ajustem. 1,2 mm	-	-	-	-	55235003	2
23	Tige	-	-	-	-	14234300	3
24	Goupille	-	-	-	-	14234600	1
25	Tige	-	-	-	-	14232400	4
26	Fourchette 1a-2a-3a-4a	-	-	-	-	14230501	1
27	Fourchette 5a	-	-	-	-	14231201	2
28	Joint torique	-	-	-	-	90706219	1
29	Rondelle	-	-	-	-	28217350	1
30	Cage à rouleaux	-	-	-	-	92251030	1
31	Joint torique 20,24x2,62	-	-	-	-	90706203	3
32	Preselecteur complet	-	-	-	-	28236260	1
33	Ressort	-	-	-	-	28238261	1

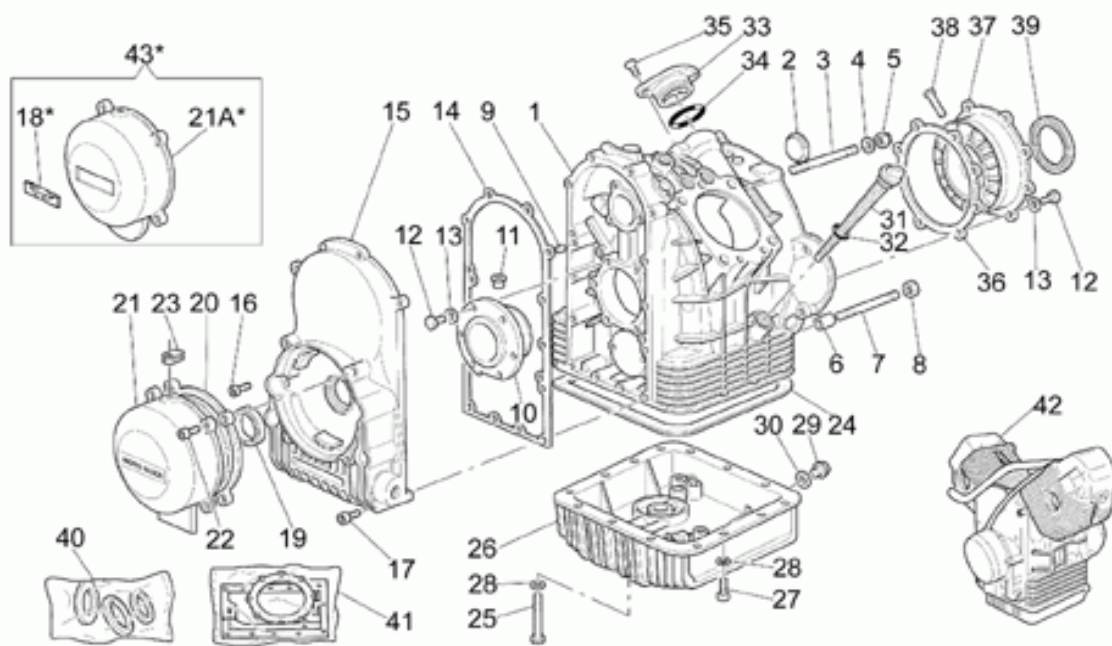




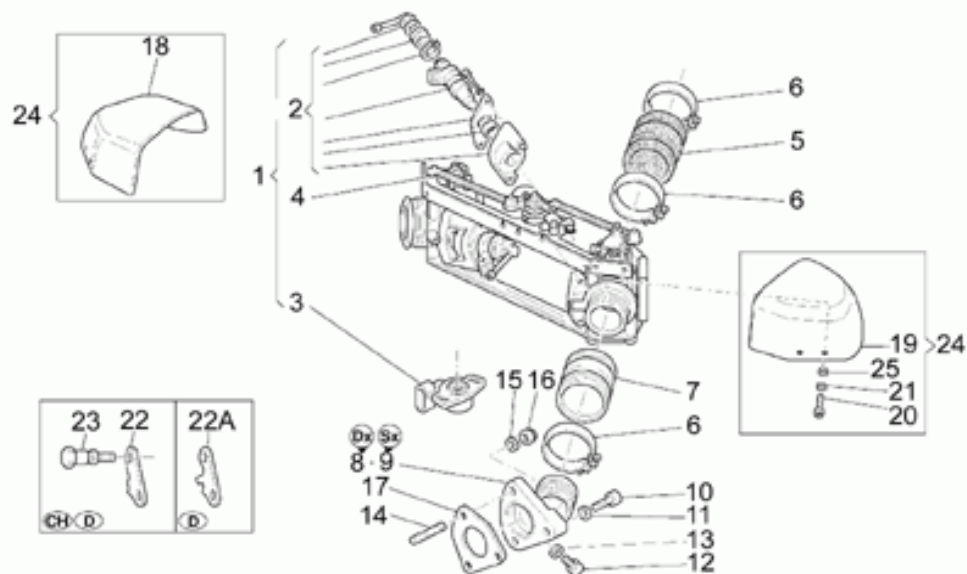
Ref.	Description	Year	I.M.	Country	Version	Code	Qty
1	Pompe essence	-	-	-	-	29107261	1
2	Collier	-	-	-	-	29107360	1
3	Protection caoutch.	-	-	-	-	29105860	2
4	Vis M6X18	-	-	-	-	98622318	3
5	Rondelle spéciale	-	-	-	-	61013800	3
6	Ecrou en cage	-	-	-	-	92660601	3
7	Tuyau	-	-	-	-	03106500	1
8	Collier	-	-	-	-	93305017	10
9	Tuyan de la pompe au filtre	-	-	-	-	30106170	1
10	Raccord	-	-	-	-	30106800	1
11	Garniture	-	-	-	-	18161150	1
12	Filtre essence	-	-	-	-	29106061	1
13	Collier	-	-	-	-	29113860	1
14	Vis spéciale	-	-	-	-	29109161	1
15	Tuyau SAEJ30R98X14	-	-	-	-	00823952080	1
16	Collier	-	-	-	-	12157900	2
17	Support régulateur	-	-	-	-	01112900	1
18	Régul.pression ess.	-	-	-	-	01112800	1
19	Bague seeger	-	-	-	-	90272037	1
20	Bague	-	-	-	-	30105200	1
21	Joint	-	-	-	-	90714103	1
22	Joint	-	-	-	-	12006400	2
23	Collier	-	-	-	-	28157950	3
24	Rondelle 6,5x20x2	-	-	-	-	95100141	1
25	Raccord 3 voies	-	-	-	-	29106860	1
26	Raccord à deux voies	-	-	-	-	03107630	1



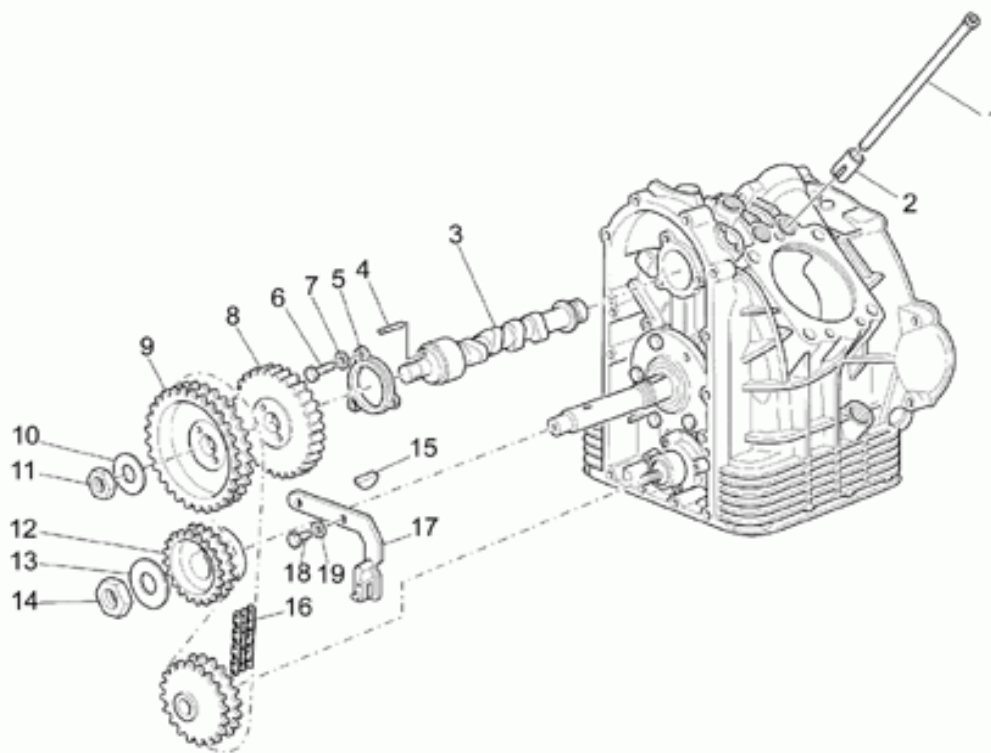
Ref.	Description	Year	I.M.	Country	Version	Code	Qty
1	Carter moteur	-	-	-	-	01000700	1
2	Disque	-	-	-	-	12003900	1
3	Vis sans tête 66 mm	-	-	-	-	96508066	4
4	Rondelle	-	-	-	-	95004208	6
5	Ecrou	-	-	-	-	92781081	2
6	Douille d'accouplement	-	-	-	-	12018900	2
7	Vis sans tête M8x75	-	-	-	-	96508075	2
8	Ecrou	-	-	-	-	92602208	4
9	Goupille	-	-	-	-	95512081	2
10	Bride min.0,2mm	-	-	-	M	14011901	1
	Bride complète	-	-	-	std	14011900	1
11	Goupille	-	-	-	-	12012200	1
12	Vis M8X25	-	-	-	-	98054425	14
13	Rondelle élastique	-	-	-	-	61270300	14
14	Joint couvercle	-	-	-	-	12001200	1
15	Couvercle distribution	-	-	-	-	30001461	1
16	Vis M6X25	-	-	-	-	98622325	8
17	Vis M6X35	-	-	-	-	98620335	6
18	Étiquette adhésive	-	-	-	opt	02517700	1
19	Bague d'étanchéité	-	-	-	-	90402840	1
20	Bride	-	-	-	-	18001150	1
21	Couvercle	-	-	-	-	18001650	1
	Couvercle alternateur chromé	-	-	-	-	03001600	1
22	Vis	-	-	-	-	98310631	4
23	Caoutchouc	-	-	-	-	19007700	1
24	Garniture de enjoliveur	-	-	-	-	14003600	1
25	Vis	-	-	-	-	98052390	4
26	Carter inférieur gris	-	-	-	-	03003501	1
27	Vis M6X25	-	-	-	-	98622325	14
28	Rondelle 6,15x11x0,8	-	-	-	-	95004206	18
29	Bouchon vid.huile	-	-	-	-	12003702	1
30	Joint	-	-	-	-	95100709	1
31	Bouchon huile	-	-	-	-	30004910	1
32	Joint torique	-	-	-	-	90706178	1
33	Couvercle	-	-	-	-	29018361	1
34	Joint torique	-	-	-	-	90706313	1
35	Vis	-	-	-	-	98250820	2
36	Joint	-	-	-	-	12011800	1
37	Bride min.0,2 mm	-	-	-	M	12011401	1
	Bride min.0,4 mm	-	-	-	M	12011402	1
	Bride min.0,6 mm	-	-	-	M	12011403	1
	Bride complète	-	-	-	std	12011400	1
38	Goupille	-	-	-	-	12011700	1



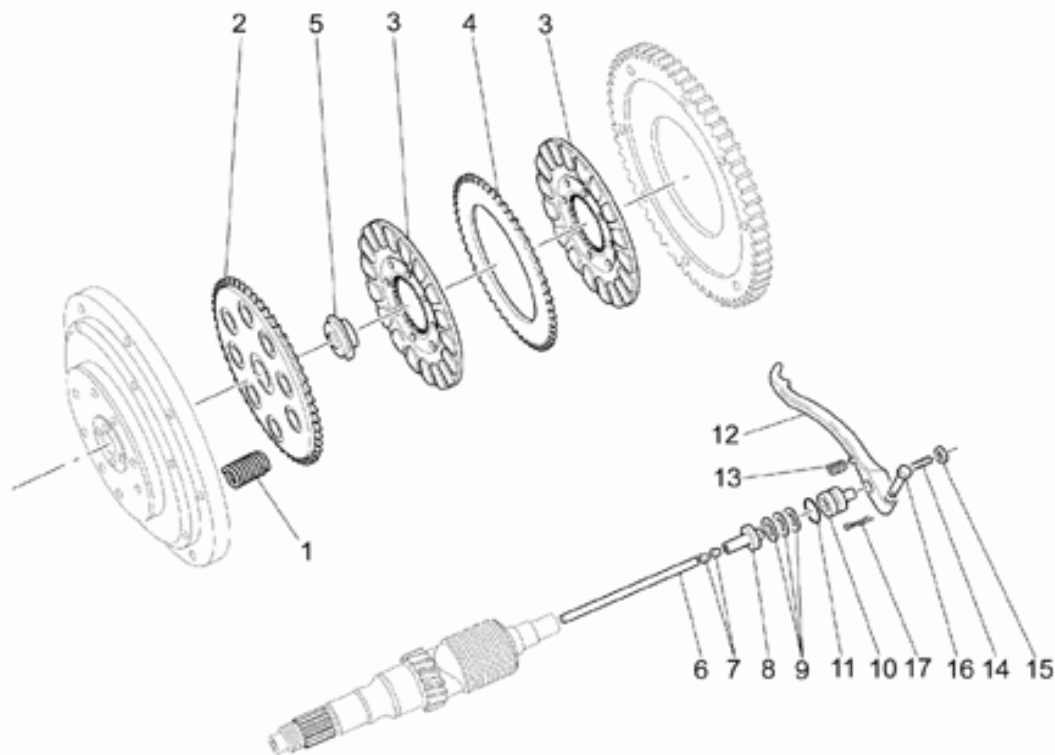
Ref.	Description	Year	I.M.	Country	Version	Code	Qty
39	Bague d'étanchéité	-	-	-	-	90405367	1
40	Kit moteur spi	-	-	-	-	17999550	1
41	Jeu de joints	-	-	-	-	30999060	1
42	Moteur complet	-	-	-	-	03991040	1
43	Kit couvercle alum.	-	-	-	opt	03739340	1



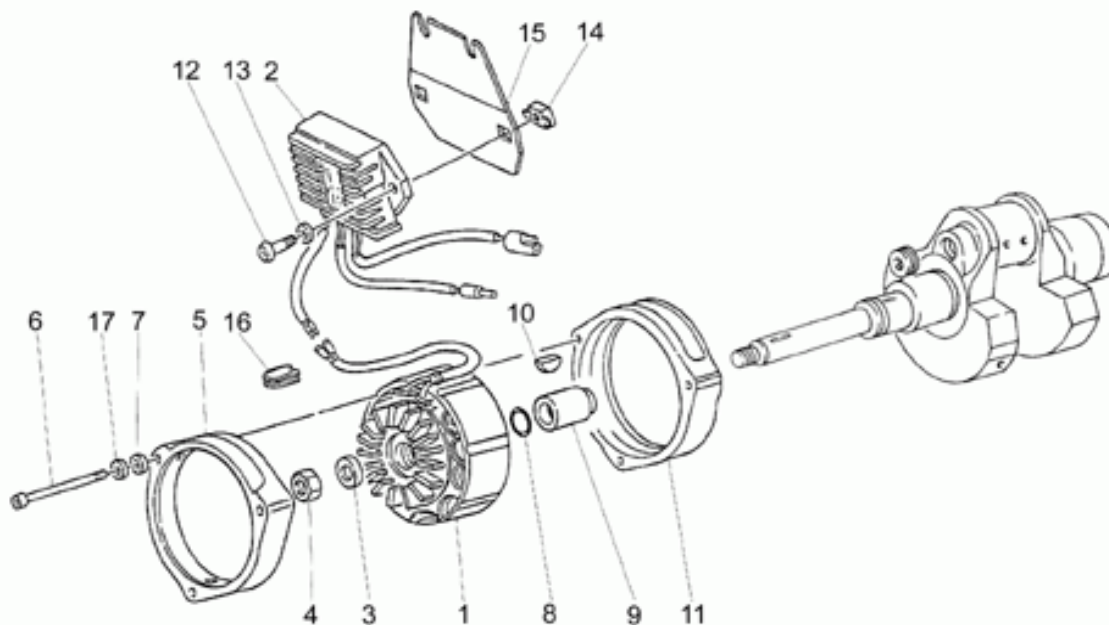
Ref.	Description	Year	I.M.	Country	Version	Code	Qty
1	Corps à papillon	-	-	-	-	30112571	1
2	Kit injecteur complet	-	-	-	-	01530504	2
3	Potentiomètre	-	-	-	-	01530500	1
4	Tirant	-	-	-	-	29530562	2
5	Manchon	-	-	-	-	30114470	2
6	Collier 61/65,5	-	-	-	-	93305061	8
7	Manchon	-	-	-	-	30114370	2
8	Pipe d.	-	-	-	-	30115070	1
9	Pipe g.	-	-	-	-	30115071	1
10	Vis M6X25	-	-	-	-	98622325	2
11	Rondelle	-	-	-	-	14217901	2
12	Vis	-	-	-	-	98310610	2
13	Rondelle	-	-	-	-	95100116	2
14	Vis sans tête	-	-	-	-	96506039	4
15	Rondelle spéciale	-	-	-	-	61013800	4
16	Ecrou	-	-	-	-	92781062	4
17	Joint	-	-	-	-	28115560	2
18	Couvercle droit chromé	-	-	-	-	03113360001	1
19	Couvercle gauche chromé	-	-	-	-	03113460001	1
20	Vis	-	-	-	-	97202112	4
21	Entretoise	-	-	-	-	91180408	4
22	Bride	-	-	-	-	29113035	1
	Bride	-	-	-	-	30118670	1
23	Vis à arrachement	-	-	-	-	30468104	2
24	Kit couvercle	-	-	-	-	03112445	1
25	Caoutchouc	-	-	-	-	91551034	4



Ref.	Description	Year	I.M.	Country	Version	Code	Qty
1	Culbuteur tige	-	-	-	-	37045006	4
2	Poussoir	-	-	-	-	17045860	4
3	Arbre à cames	-	-	-	-	29053351	1
4	Goupille	-	-	-	-	14234600	1
5	Bride	-	-	-	-	01054000	1
6	Vis M6X20	-	-	-	-	98054320	3
7	Rondelle	-	-	-	-	95120065	3
8	Wheel speed sensor, LH front	-	-	-	-	01051700	1
9	Engrenage distribution	-	-	-	-	01054500	1
10	Rondelle élastique	-	-	-	-	14433400	1
11	Ecrou M18X1,5	-	-	-	-	92602518	1
12	Pignon	-	-	-	-	14072001	1
13	Rondelle	-	-	-	-	95100837	1
14	Ecrou	-	-	-	-	92602525	1
15	Clavette	-	-	-	-	91702355	1
16	Chaîne	-	-	-	-	28058060	1
17	Tendeur de chaîne	-	-	-	-	30057810	1
18	Vis M8X35	-	-	-	-	98052435	2
19	Rondelle élastique	-	-	-	-	61270300	2

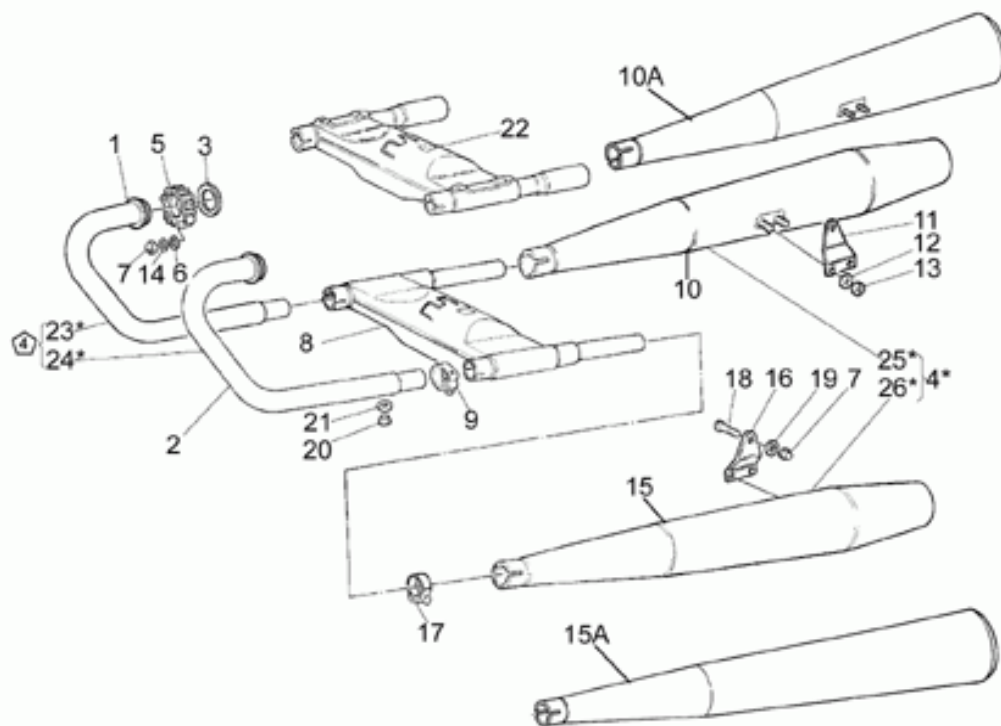


Ref.	Description	Year	I.M.	Country	Version	Code	Qty
1	Ressort embrayage	-	-	-	-	13084100	8
2	Disque	-	-	-	-	12082901	1
3	Disque embr.compl.	-	-	-	-	03084400	2
4	Disque interclaire	-	-	-	-	12082300	1
5	Rondelle	-	-	-	-	12082800	1
6	Tige	-	-	-	-	14085700	1
7	Douille	-	-	-	-	14085900	2
8	Corps intérieur	-	-	-	-	14086000	1
9	Palier poussée	-	-	-	-	12087001	1
10	Corps extérieur	-	-	-	-	14086100	1
11	Joint torique	-	-	-	-	90706170	1
12	Débrayage	-	-	-	-	14090202	1
13	Retour levier démarrage	-	-	-	-	94321105	1
14	Vis embrayage	-	-	-	-	14090400	1
15	Ecrou M8X1	-	-	-	-	92602508	1
16	Goupille	-	-	-	-	95780271	1
17	Goupille	-	-	-	-	95500222	1

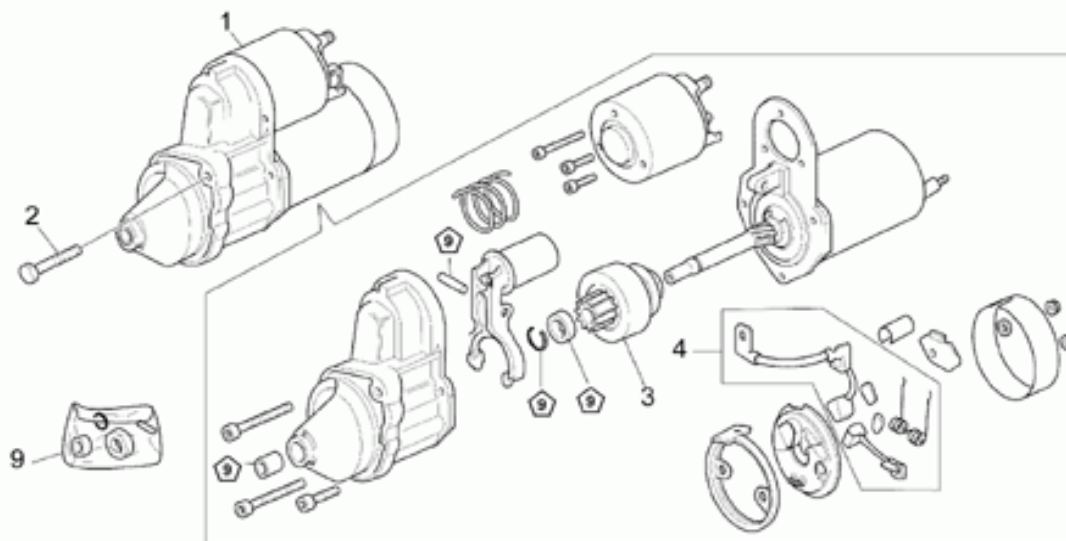


Ref.	Description	Year	I.M.	Country	Version	Code	Qty
1	Alternateur	-	-	-	-	37712405	1
2	Régulateur de tension	-	-	-	-	37703805	1
3	Rondelle	-	-	-	-	30714201	1
4	Ecrou M16X1,5	-	-	-	-	92603516	1
5	Calotte av.	-	-	-	-	29711460	1
6	Vis	-	-	-	-	98620265	3
7	Rondelle	-	-	-	-	29217960	3
8	Joint torique	-	-	-	-	90706178	1
9	Entretoise	-	-	-	-	37712306	1
10	Clavette	-	-	-	-	91600450	1
11	Calotte arriere chromée	-	-	-	-	29711960	1
12	Vis	-	-	-	-	98622320	2
13	Rondelle	-	-	-	-	95000206	2
14	Ecrou en cage	-	-	-	-	92660601	2
15	Plaque support	-	-	-	-	29704060	1
16	Caoutchouc	-	-	-	-	19007700	1
17	Rondelle	-	-	-	-	14615901	2

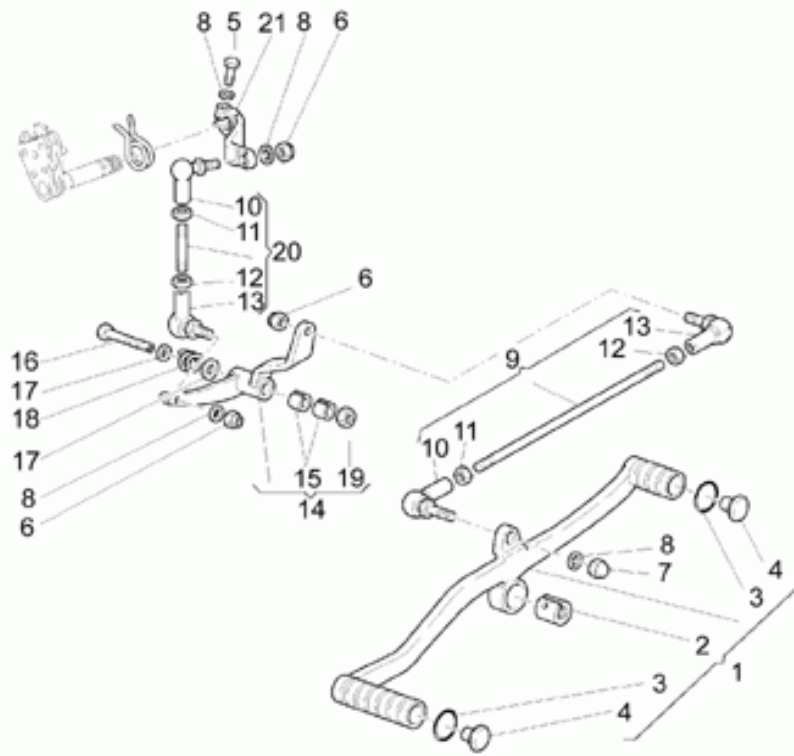




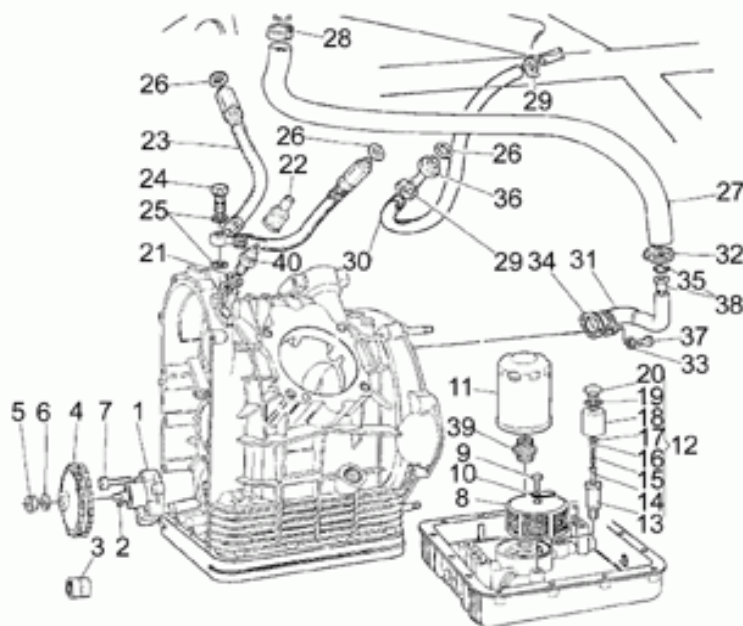
Ref.	Description	Year	I.M.	Country	Version	Code	Qty
1	Tuyau échappement d.	-	-	-	-	03120940	1
2	Tuyau échappement gche	-	-	-	-	03120941	1
3	Joint	-	-	-	-	90718370	2
4	Silencieux-paire	-	-	-	opt	03976040	2
5	Bride	-	-	-	-	03121000	2
6	Rondelle	-	-	-	-	14615901	4
7	Ecrou borgne	-	-	-	-	92781085	6
8	Chambre de détente	-	-	-	-	03123900	1
9	Collier	-	-	-	-	30123430	2
10	Silencieux D	-	-	-	-	03123040	1
	Silencieux D	-	-	CH	-	17123062	1
11	Plaque d.	-	-	-	-	03128640	1
12	Rondelle	-	-	-	-	95004208	6
13	Ecrou	-	-	-	-	92630508	4
14	Rondelle	-	-	-	-	95007208	4
15	Silencieux G	-	-	-	-	03122940	1
	Silencieux G	-	-	CH	-	17122962	1
16	Plaque g.	-	-	-	-	03128740	1
17	Collier	-	-	-	-	03123400	2
18	Vis M8X20	-	-	-	-	98054420	2
19	Rondelle élastique	-	-	-	-	61270300	2
20	Bouchon	-	-	-	-	98110007	2
21	Joint	-	-	-	-	30109330	2
22	Chambre de détente	-	-	A-CH	-	29123951	1
23	Tuyau échappement d.	-	-	-	opt	03120902	1
24	Tuyau échappement gche	-	-	-	opt	03120903	1
25	Silencieux D	-	-	-	opt	03123000	1
26	Silencieux G	-	-	-	opt	03122900	1



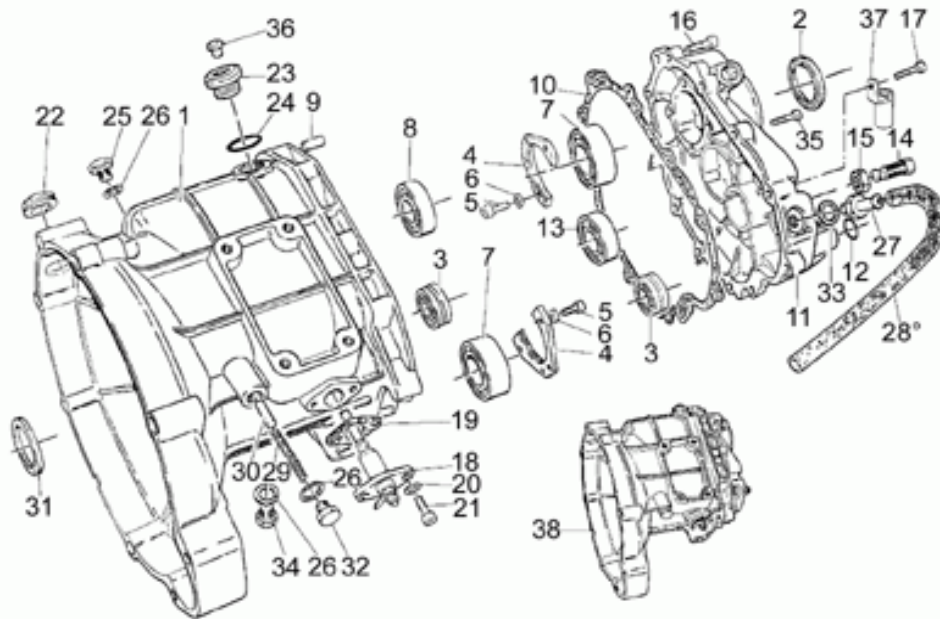
Ref.	Description	Year	I.M.	Country	Version	Code	Qty
1	Démarrreur	-	-	-	-	30730711	1
2	Vis M8X75	-	-	-	-	98052475	2
3	Pignon complète	-	-	-	-	30530510	1
4	Kit de révision brosse	-	-	-	-	30530511	1
9	Kit rév. démarrage	-	-	-	-	30530512	1



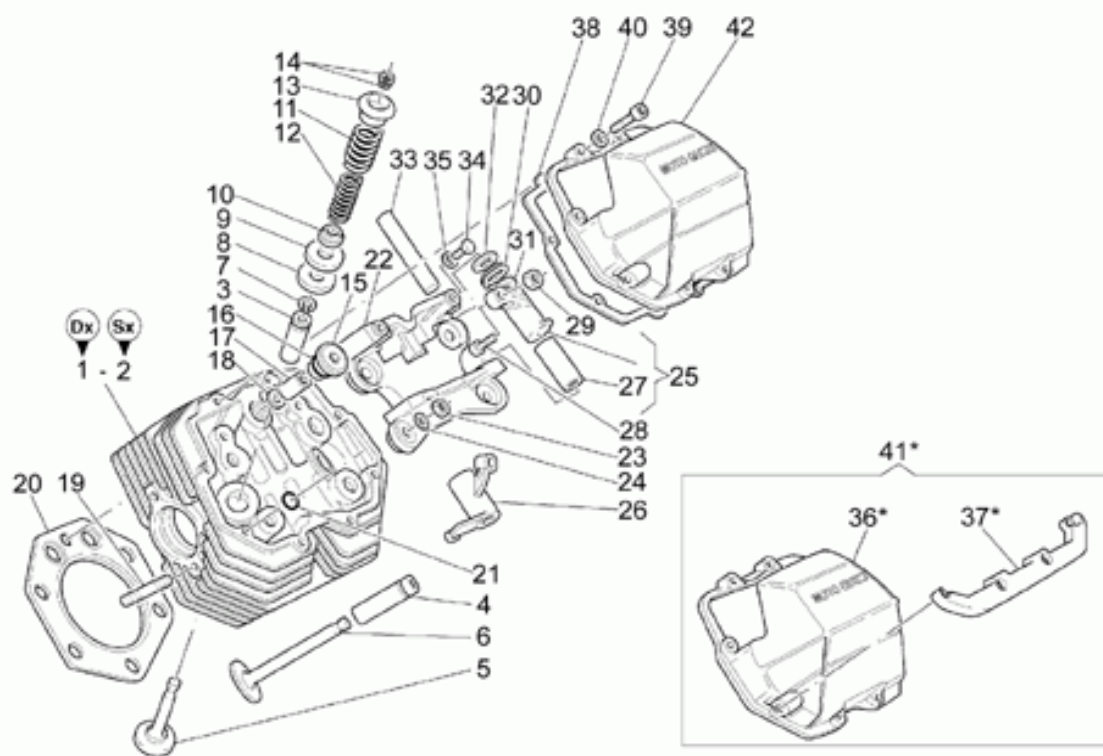
Ref.	Description	Year	I.M.	Country	Version	Code	Qty
1	Levier commande vitesses cpl.	-	-	-	-	03250830	1
2	Bague	-	-	-	-	30678160	1
3	Joint torique	-	-	-	-	90706135	9
4	Bouchon	-	-	-	-	23943510	2
5	Vis	-	-	-	-	98052325	1
6	Ecrou M6x1	-	-	-	-	92630206	3
7	Ecrou	-	-	-	-	92781062	1
8	Rondelle spéciale	-	-	-	-	61013800	5
9	Tige renvoi boîte de vitesses	-	-	-	-	03257630	1
10	Rotule	-	-	-	-	30258160	2
11	Ecrou	-	-	-	-	30256860	2
12	Ecrou	-	-	-	-	92602206	2
13	Rotule	-	-	-	-	18258101	2
14	Levier	-	-	-	-	30256960	1
15	Bague	-	-	-	-	30252060	2
16	Vis	-	-	-	-	30252360	1
17	Rondelle	-	-	-	-	95100409	2
18	Ressort	-	-	-	-	94322185	1
19	Ecrou bas M12x1,25	-	-	-	-	92602512	1
20	Tige renvoi boîte de vitesses	-	-	-	-	30257860	1
21	Levier	-	-	-	-	18258201	1



Ref.	Description	Year	I.M.	Country	Version	Code	Qty
1	Pompe huile	-	-	-	-	30146400	1
2	Clavette	-	-	-	-	13148300	1
3	Roulement à rouleaux	-	-	-	-	92252210	1
4	Pignon de pompe	-	-	-	-	30147700	1
5	Ecrou	-	-	-	-	92602308	1
6	Rondelle élastique	-	-	-	-	95120085	1
7	Vis	-	-	-	-	98622430	4
8	Filtre à huile	-	-	-	-	14152200	1
9	Vis M6X16	-	-	-	-	98054316	1
10	Plaquette	-	-	-	-	95187006	1
11	Filtre à huile	-	-	-	-	30153000	1
12	Soupape huile complète	-	-	-	-	03158200	1
13	Corps de soupape	-	-	-	-	30158701	1
14	Piston	-	-	-	-	30150900	1
15	Ressort	-	-	-	-	94321079	1
16	Rondelle 6,15x11x0,8	-	-	-	-	95004206	1
17	Rondelle	-	-	-	-	30158900	1
18	Rondelle	-	-	-	-	30158800	1
19	Rondelle	-	-	-	-	18144350	1
20	Bouchon	-	-	-	-	30159000	1
21	Joint	-	-	-	-	12006400	1
22	Capuchon	-	-	-	-	12717600	1
23	Tuyau	-	-	-	-	01153602	1
24	Vis	-	-	-	-	95990037	1
25	Joint	-	-	-	-	12154200	2
26	Garniture	-	-	-	-	25656102	4
27	Tuyau	-	-	-	-	28157450	1
28	Collier	-	-	-	-	28157850	1
29	Collier	-	-	-	-	93305017	4
30	Tuyau caoutchouc 12,5X7,8 5/16"	-	-	-	-	00823956080	1
31	Tuyau reniflard radiateur	-	-	-	-	01007200	1
32	Collier	-	-	-	-	12157800	1
33	Rondelle	-	-	-	-	95120065	2
34	Joint	-	-	-	-	12007600	1
35	Bague de butée	-	-	-	-	65061300	1
36	Raccord	-	-	-	-	28153960	2
37	Vis M6X20	-	-	-	-	98054320	2
38	Soupape reniflard huile	-	-	-	-	28150560	1
39	Raccord	-	-	-	-	30003800	1
40	Détecteur pression	-	-	-	-	17768750	1



Ref.	Description	Year	I.M.	Country	Version	Code	Qty
1	Carter de boîte vitesses	-	-	-	-	30200260	1
2	Bague d'étanchéité	-	-	-	-	90403547	1
3	Roulement à rouleaux	-	-	-	-	92256218	2
4	Plaque	-	-	-	-	14213803	2
5	Vis M6X16	-	-	-	-	98622316	6
6	Rondelle	-	-	-	-	14217901	6
7	Roulement AF/AS	-	-	-	-	92218424	2
8	Roulement AS	-	-	-	-	92234717	1
9	Goupille	-	-	-	-	95512081	2
10	Joint	-	-	-	-	14201110	1
11	Couvercle boîte	-	-	-	-	30200860	1
12	Joint torique	-	-	-	-	90706140	1
13	Roulement AP	-	-	-	-	92201417	1
14	Vis	-	-	-	-	14237800	1
15	Ecrou bas M12x1,25	-	-	-	-	92602512	1
16	Vis M6X25	-	-	-	-	98622325	9
17	Vis M6X35	-	-	-	-	98620335	1
18	Interr.tém.libre	-	-	-	-	12207200	1
19	Joint	-	-	-	-	12207700	1
20	Rondelle	-	-	-	-	14217901	2
21	Vis	-	-	-	-	98230615	2
22	Bouchon	-	-	-	-	93180220	1
23	Bouchon huile	-	-	-	-	12022600	1
24	Joint torique 20,24x2,62	-	-	-	-	90706203	1
25	Bouchon niveau huile	-	-	-	-	95980214	1
26	Garniture	-	-	-	-	10528900	3
27	Soupape reniflard huile	-	-	-	-	14204955	1
28	Tuyau caoutchouc 12,5X7,8 5/16"	-	-	-	-	00823956080	1
29	Ressort	-	-	-	-	94321067	1
30	Encliquetage	-	-	-	-	28234700	1
31	Bague d'étanchéité	-	-	-	-	90403548	1
32	Bouchon	-	-	-	-	95980610	1
33	Joint	-	-	-	-	12154200	2
34	Bouchon vid.huile	-	-	-	-	31003766	1
35	Vis	-	-	-	-	98822325	1
36	Bouchon	-	-	-	-	93180245	1
37	Support	-	-	-	-	30424660	1
38	Boîte de vitesses cpl.	-	-	-	-	03991500	1



Ref.	Description	Year	I.M.	Country	Version	Code	Qty
1	Tête d.guides soupapes gris	-	-	-	-	03022130	1
2	Tête g.guides soupapes gris	-	-	-	-	30022260	1
3	Guide-soupape purge	-	-	-	-	13036801	2
4	Guide-soupape aspir.	-	-	-	-	14036860	2
5	Soupape d'échappement	-	-	-	-	03036100	2
6	Soupape d'admission	-	-	-	-	03036000	2
7	Anneau élastique	-	-	-	-	90353016	4
8	Rondelle	-	-	-	-	13037200	4
9	Rondelle	-	-	-	-	14037300	10
10	Coupelle inférieure	-	-	-	-	13037000	4
11	Ressort externe	-	-	-	-	13037400	4
12	Ressort interne	-	-	-	-	13037600	4
13	Coupelle supérieur	-	-	-	-	14038000	4
14	Demi-clavette soupape	-	-	-	-	12038100	8
15	Bouchon huile	-	-	-	-	12022600	2
16	Joint torique 20,24x2,62	-	-	-	-	90706203	2
17	Ecrou colonne	-	-	-	-	13021900	2
18	Rondelle	-	-	-	-	95129180	2
19	Vis sans tête	-	-	-	-	96508042	4
20	Joint	-	-	-	-	30022060	2
21	Joint torique	-	-	-	-	90706094	8
22	Support culbuteur	-	-	-	-	14034865	2
23	Ecrou	-	-	-	-	92603010	10
24	Rondelle	-	-	-	-	14018400	10
25	Culbuteur d.complet	-	-	-	-	14030201	2
26	Culbuteur g.complet	-	-	-	-	14030401	2
27	Bague	-	-	-	-	91111511	4
28	Vis embrayage	-	-	-	-	17034050	4
29	Ecrou	-	-	-	-	10034100	4
30	Ressort	-	-	-	-	94322215	4
31	Rondelle	-	-	-	-	90118152	8
32	Rondelle	-	-	-	-	10032700	4
33	Axe culbuteur	-	-	-	-	12031800	4
34	Vis M6X16	-	-	-	-	98054316	4
35	Rondelle	-	-	-	-	95120065	4
36	Couvercle tête droit/gauc.pol.	-	-	-	opt	03023530	2
37	Protection bougie crom.	-	-	-	opt	03941000	2
38	Joint couvercle	-	-	-	-	14023760	2
39	Vis M6X25	-	-	-	-	98622325	16
40	Rondelle 6,15x11x0,8	-	-	-	-	95004206	16
41	Couvercle soupapes-paire	-	-	-	opt	03999540	1
42	Couvercle soupapes	-	-	-	-	30023525	2