

Il manuale di istruzioni per l'uso del T4 e' uguale a quello del T3.
L'unica differenza e' l'impianto elettrico che viene riportato.

Le manuel d'utilisation de la 850 T4 est le même que celui de la
850 T3. La seule différence concerne le schéma électrique.

Document édité le 21 janvier 2004

The user manual for Moto Guzzi T4 is the same manual for T3.
The lonely difference is in the electrical circuit.

Issued January 2004, the 21.



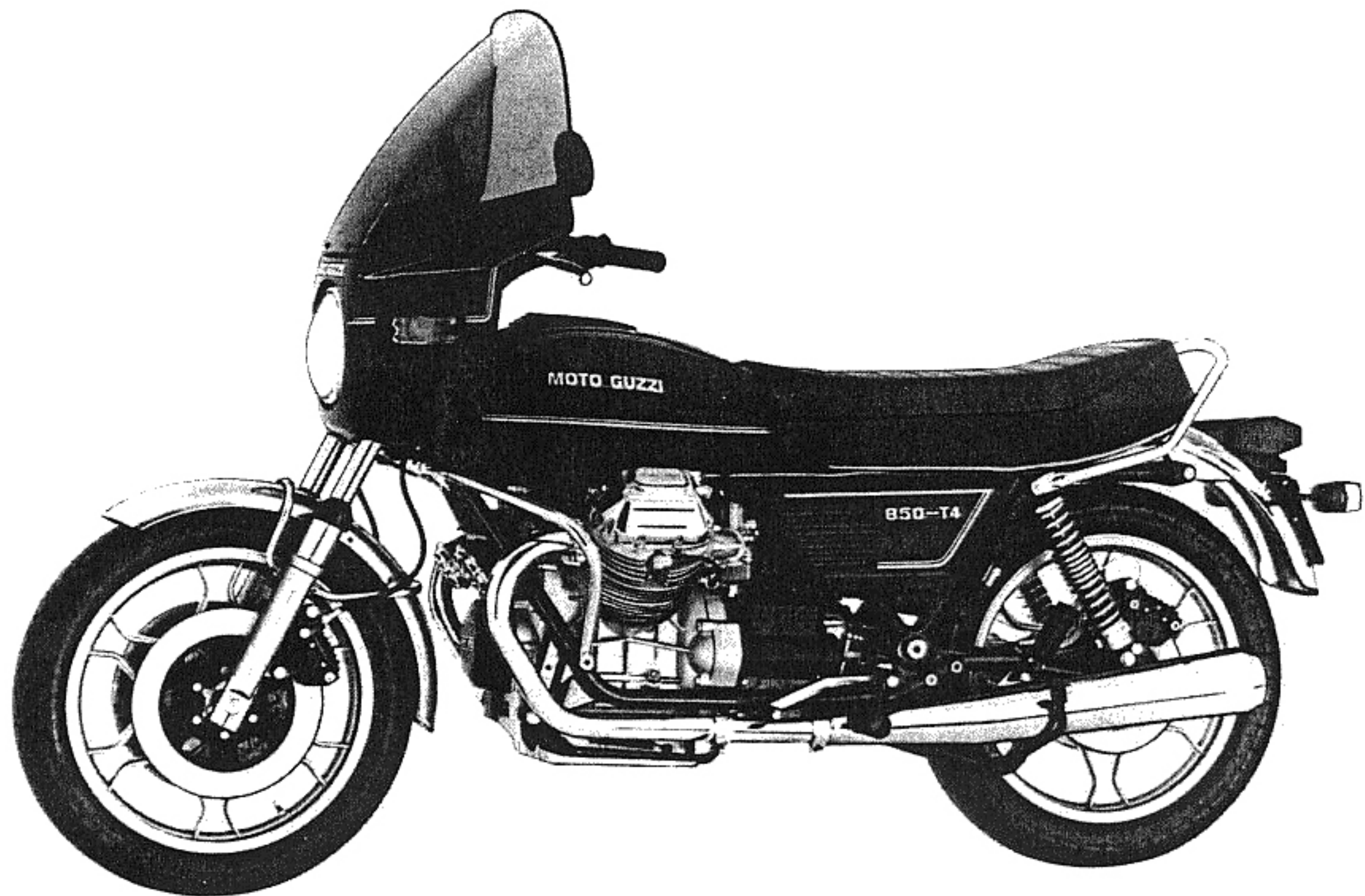
850=T4

VARIANTI AL LIBRETTO ISTRUZIONI PER L'USO

«850 T 3» - «850 T 3 CALIFORNIA»

CHANGES TO OWNER'S HANDBOOK

«850 T 3» - «850 T 3 CALIFORNIA»



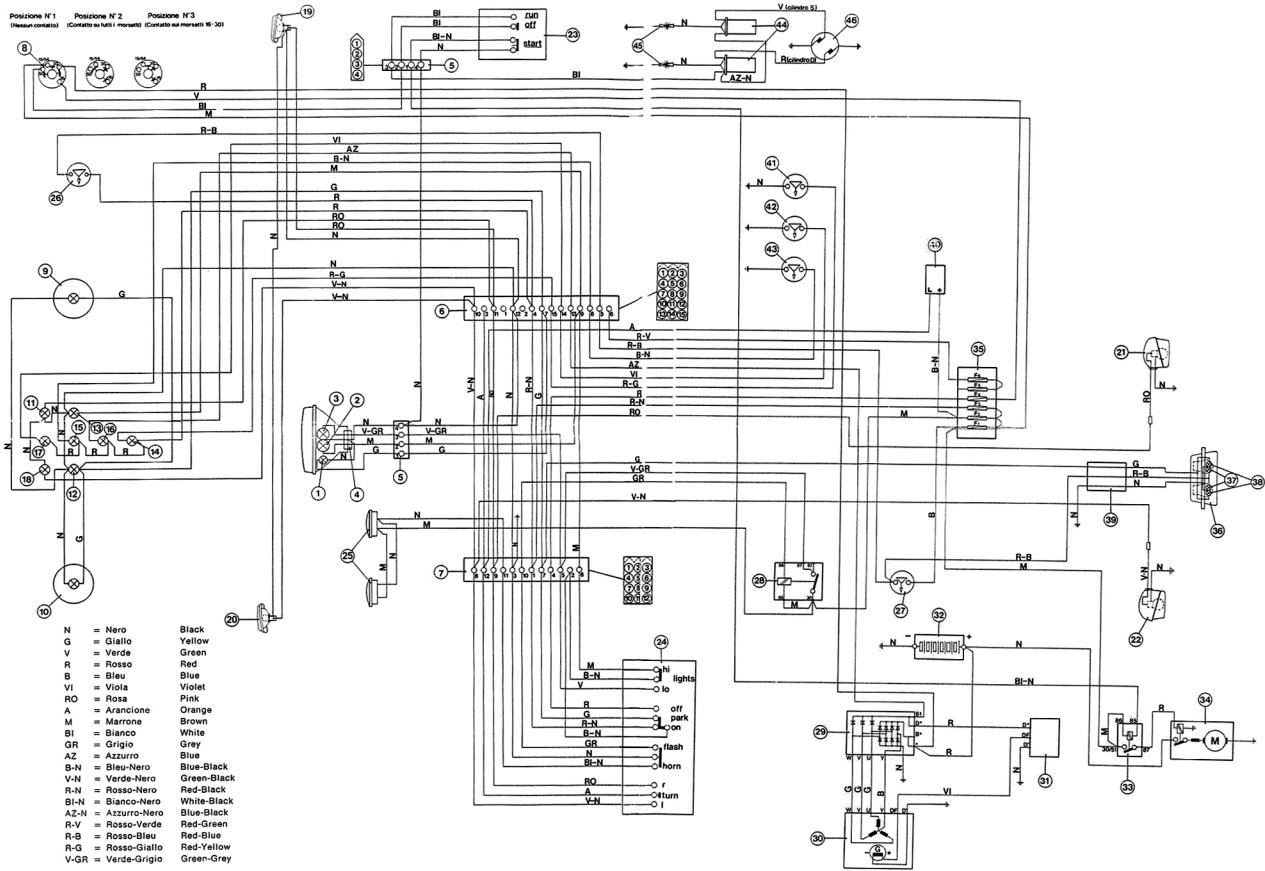
LEGENDA SCHEMA IMPIANTO ELETTRICO

- 1 - Luce posizione anteriore (lampada 4 W)
- 2 - Luce abbagliante 45 W
- 3 - Luce anabbagliante 40 W } (lampada 45/40 W)
- 4 - Connettore 3 vie AMP per proiettore
- 5 - Connettore 4 vie Molex
- 6 - Connettore 15 vie Molex
- 7 - Connettore 12 vie Molex
- 8 - Commutatore d'accensione 3 posizioni
- 9 - Tachimetro (lampada 3 W)
- 10 - Contagiri (lampada 3 W)
- 11 - Luce spia lampeggiatori destri (lampada 1,2 W - Verde)
- 12 - Luce spia posizione (lampada 1,2 W - Verde)
- 13 - Luce spia abbagliante (lampada 1,2 W - Bleu)
- 14 - Luce spia livello olio freni (lampada 1,2 W - Rossa)
- 15 - Luce spia pressione olio (lampada 1,2 W - Rossa)
- 16 - Luce spia generatore (lampada 1,2 W - Rossa)
- 17 - Luce spia folle (lampada 1,2 W - Verde)
- 18 - Luce spia lampeggiatori sinistri (lampada 1,2 W - Verde)
- 19 - Lampeggiatore anteriore destro (lampada 21 W)
- 20 - Lampeggiatore anteriore sinistro (lampada 21 W)
- 21 - Lampeggiatore posteriore destro (lampada 21 W)
- 22 - Lampeggiatore posteriore sinistro (lampada 21 W)
- 23 - Dispositivo comando avviamento e arresto motore
- 24 - Dispositivo comando lampeggiatori, avvisatore acustico, sprazzo luce
- 25 - Avvisatore acustico
- 26 - Interruttore freno anteriore (STOP)
- 27 - Interruttore freno posteriore (STOP)
- 28 - Interruttore sprazzo luci (FLASH)
- 29 - Raddrizzatore
- 30 - Alternatore (14 V - 20 A)
- 31 - Regolatore
- 32 - Batteria
- 33 - Interruttore avviamento
- 34 - Motorino
- 35 - Morsettiere portafusibili (fusibili 16 A)
- 36 - Fanalino posteriore
- 37 - Luce stop posteriore (21 W + 21 W)
- 38 - Luce targa e posizione posteriore (5 W + 5 W)
- 39 - Connettore 3 vie
- 40 - Intermittenza
- 41 - Segnalatore livello olio freni
- 42 - Segnalatore folle
- 43 - Segnalatore pressione olio
- 44 - Bobine
- 45 - Candele
- 46 - Ruttore

KEY TO WIRING DIAGRAM

- 1 - Parking light, front (bulb 4 W)
- 2 - High beam 45 W
- 3 - Low beam 40 W } (bulb 45/40 W)
- 4 - 3-way connector AMP for headlight
- 5 - 4-way connector Molex
- 6 - 15-way connector Molex
- 7 - 12-way connector Molex
- 8 - Ignition key (3 positions)
- 9 - Tachometer (bulb 3 W)
- 10 - Rev counter (bulb 3 W)
- 11 - Warning light, right turn signals (bulb 1.2 W, green)
- 12 - Warning light, parking (bulb 1.2 W, green)
- 13 - Warning light, high beam (bulb 1.2 W, blue)
- 14 - Warning light, brake fluid level (bulb 1.2 W, red)
- 15 - Warning light, oil pressure (bulb 1.2 W, red)
- 16 - Warning light, generator (bulb 1.2 W, red)
- 17 - Warning light, neutral position (bulb 1.2 W, green)
- 18 - Warning light, left turn signals (bulb 1.2 W, green)
- 19 - Turn flasher, front right (bulb 21 W)
- 20 - Turn flasher, front left (bulb 21 W)
- 21 - Turn flasher, rear right (bulb 21 W)
- 22 - Turn flasher, rear left (bulb 21 W)
- 23 - Engine starting and stop button
- 24 - Flashing light, turn signals and horn switch
- 25 - Horn
- 26 - Front brake switch (STOP)
- 27 - Rear brake switch (STOP)
- 28 - Flashing light relay (FLASH)
- 29 - Rectifier
- 30 - Alternator (14 V - 20 A)
- 31 - Regulator
- 32 - Battery
- 33 - Starter motor relay
- 34 - Starter motor
- 35 - Terminal block with fuses (16 A)
- 36 - Tail light
- 37 - Rear stop light (21 W + 21 W)
- 38 - Number plate and rear parking light (5 W + 5 W)
- 39 - 3-way connector
- 40 - Flasher box
- 41 - Oil brake lever solenoid
- 42 - Neutral position solenoid
- 43 - Oil pressure solenoid
- 44 - Coil
- 45 - Spark plugs
- 46 - Contact breaker

Posizione N°1 (Neuron centrale)
 Posizione N°2 (Contatto su tutti i morsetti)
 Posizione N°3 (Contatto sui morsetti 11-30)



- | | |
|---------------------|-------------|
| N = Nero | Black |
| G = Giallo | Yellow |
| V = Verde | Green |
| R = Rosso | Red |
| B = Bleu | Blue |
| VI = Viola | Violet |
| RO = Rosa | Pink |
| A = Arancione | Orange |
| M = Marrone | Brown |
| BI = Bianco | White |
| GR = Grigio | Grey |
| AZ = Azzurro | Blue |
| B-N = Bleu-Nero | Blue-Black |
| V-N = Verde-Nero | Green-Black |
| R-N = Rosso-Nero | Red-Black |
| BI-N = Bianco-Nero | White-Black |
| AZ-N = Azzurro-Nero | Blue-Black |
| R-V = Rosso-Verde | Red-Green |
| R-B = Rosso-Bleu | Red-Blue |
| R-G = Rosso-Giallo | Red-Yellow |
| V-GR = Verde-Grigio | Green-Grey |