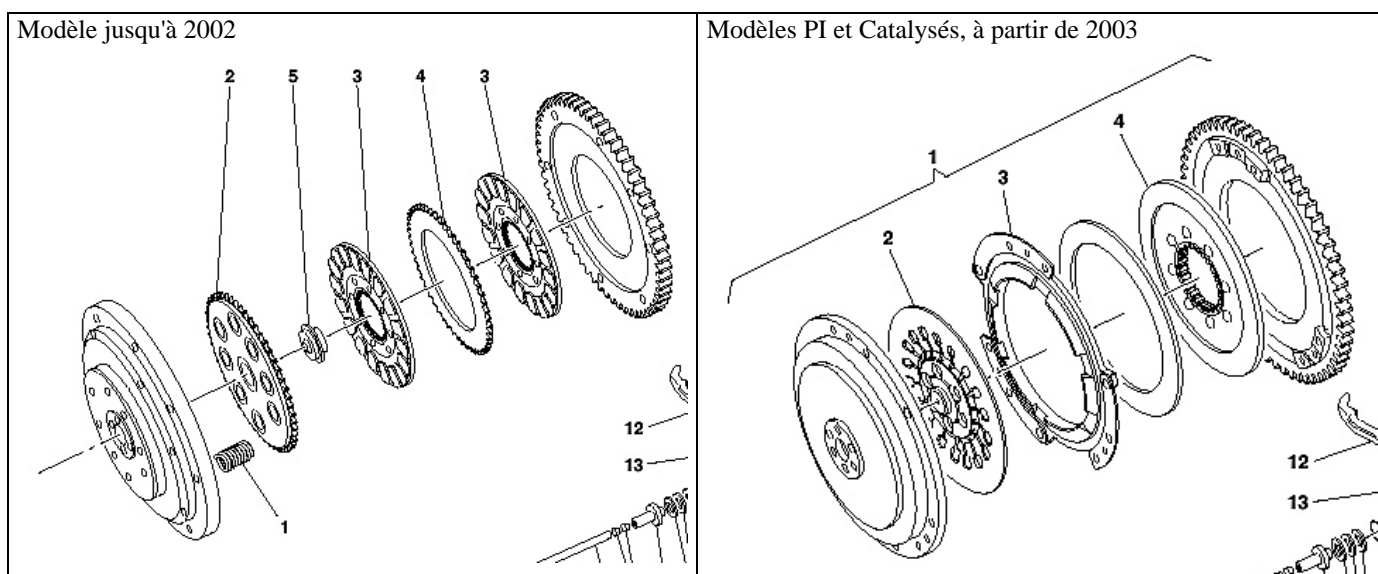


## CALIFORNIA - EMBRAYAGES



D'après ce qu'on peut comprendre, les 8 ressorts (1) et le plateau de pression (2) sont remplacés par un disque "Belleville" (2).

Il n'y a plus qu'un disque garni. Espérons-le "plein" et non pas ajouré comme les AP...

Question subsidiaire : la noix d'embrayage est-elle la même ?