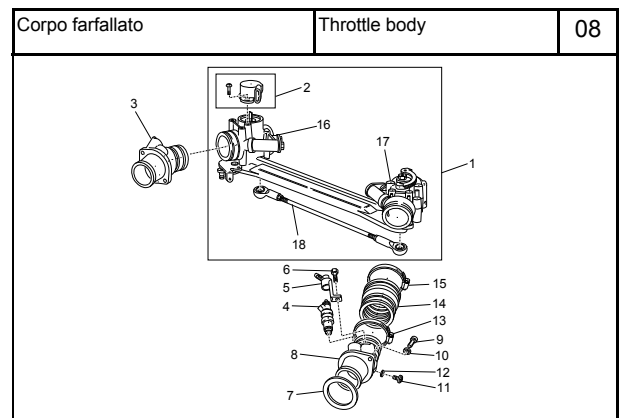
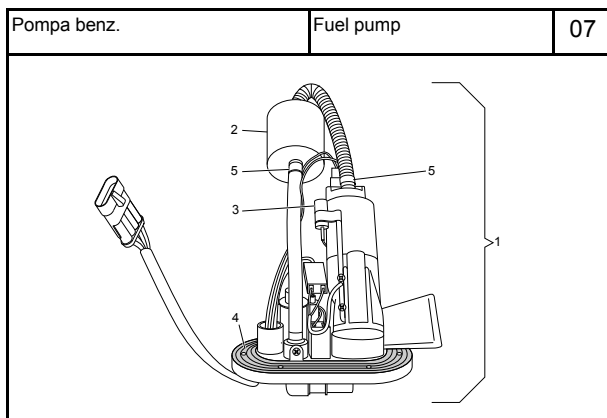
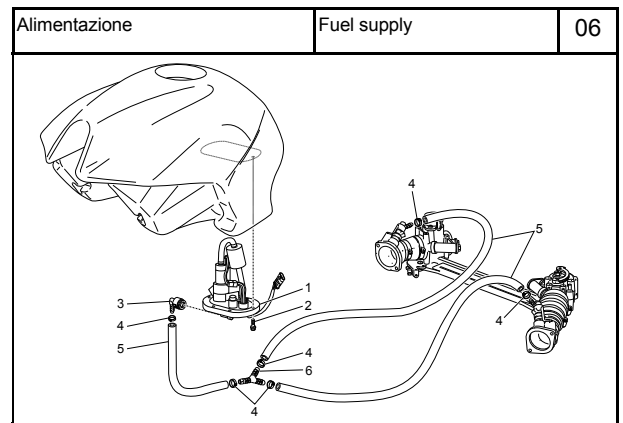
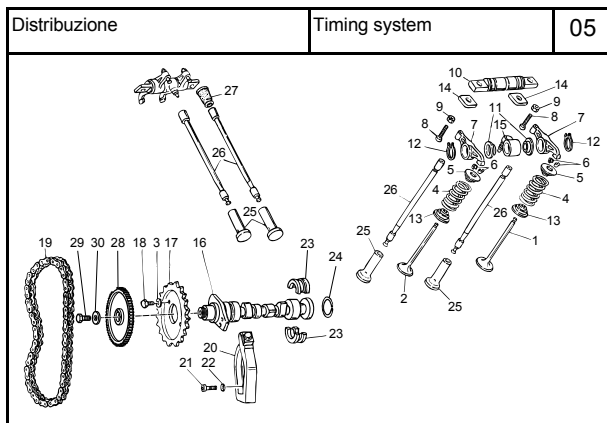
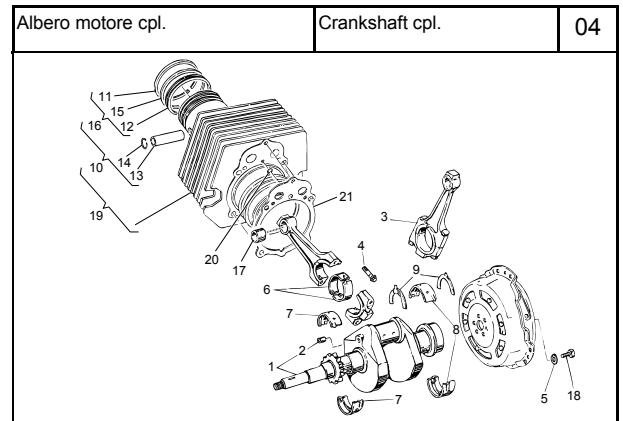
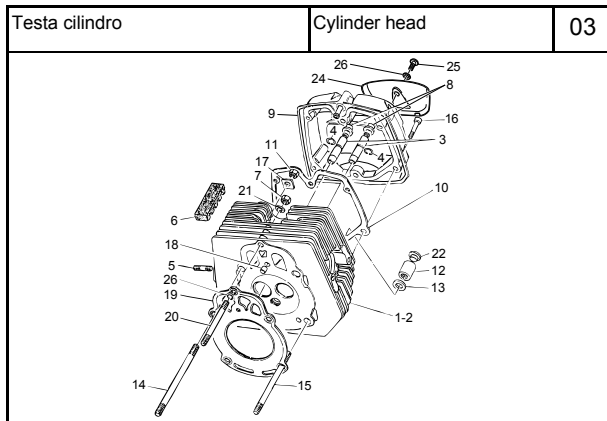
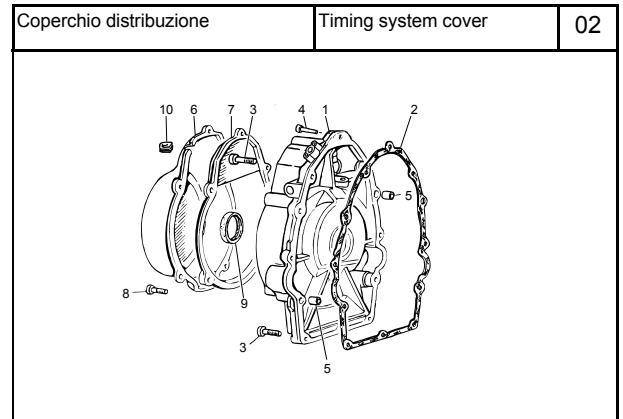
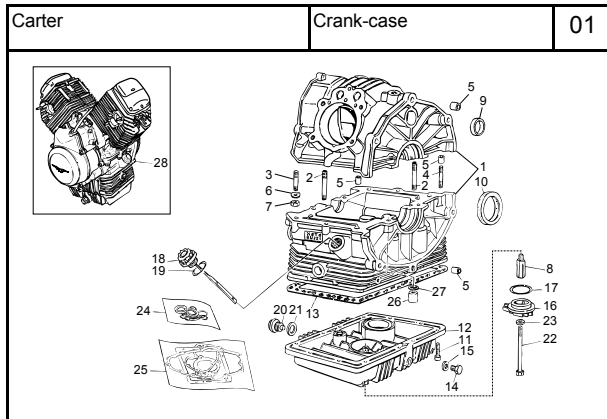
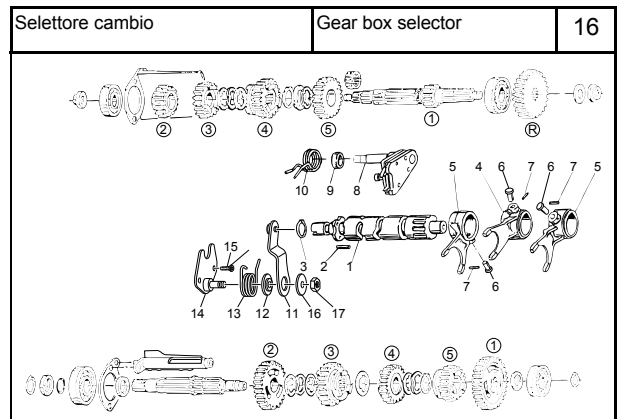
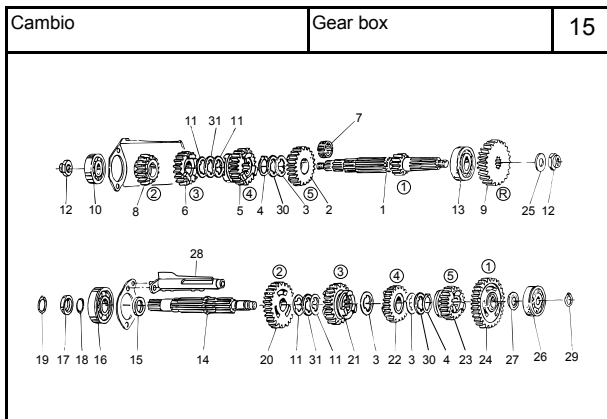
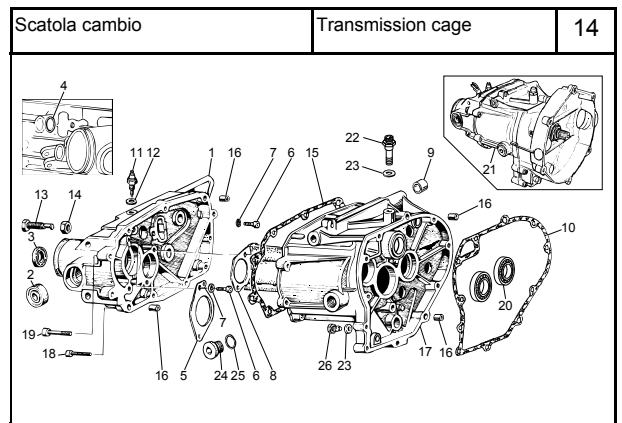
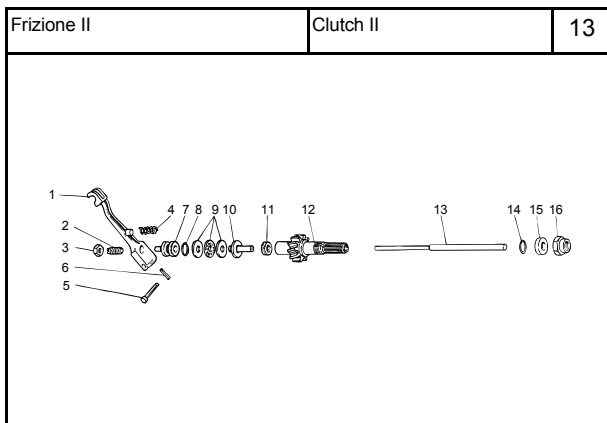
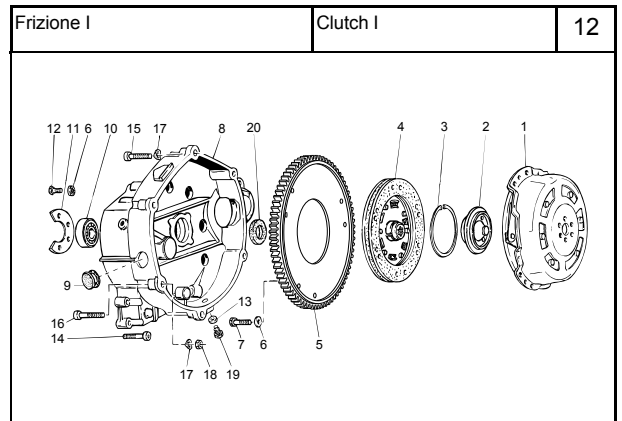
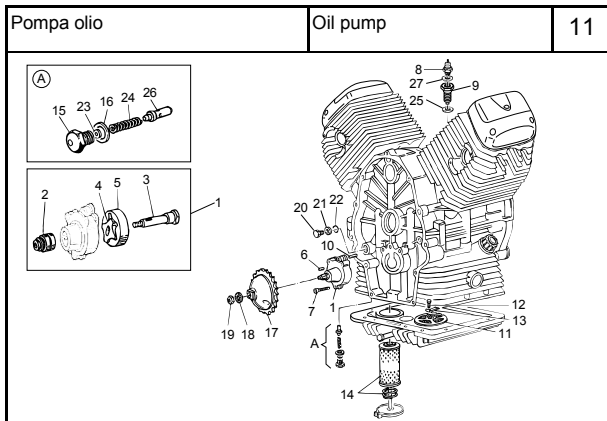
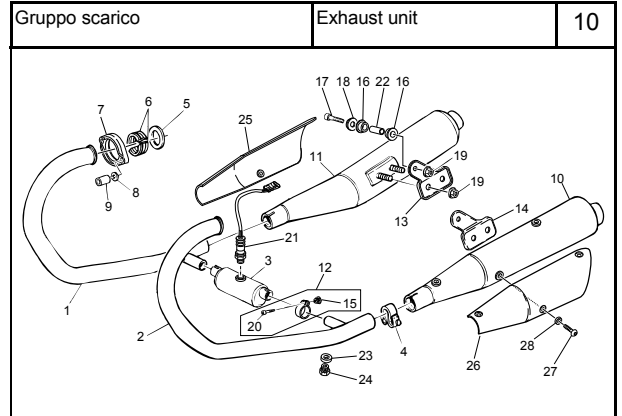
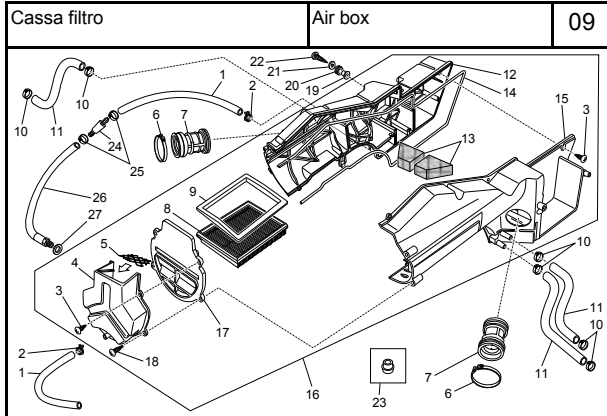


INDICE DELLE TAVOLE
INDEX OF TABLES

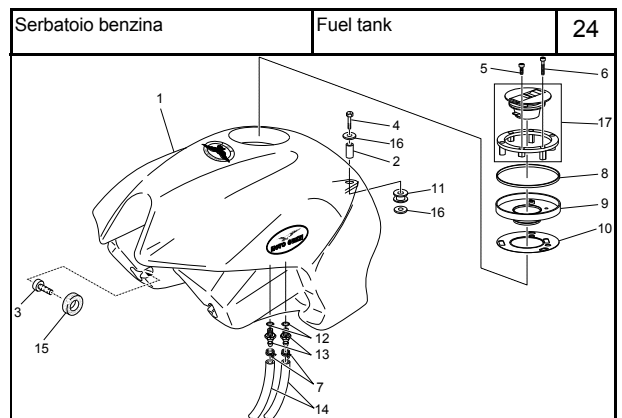
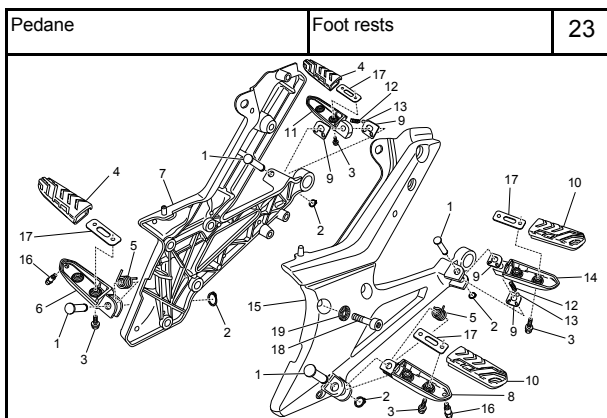
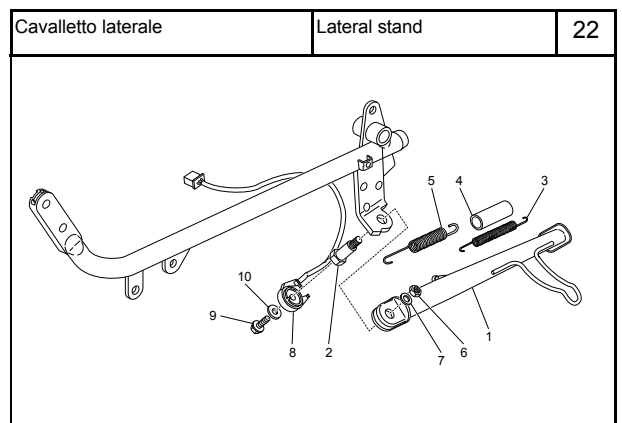
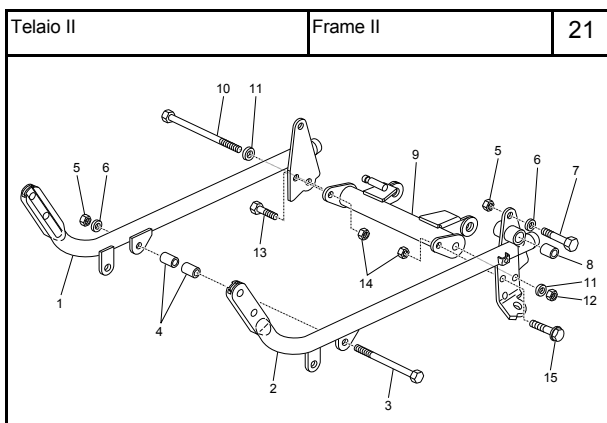
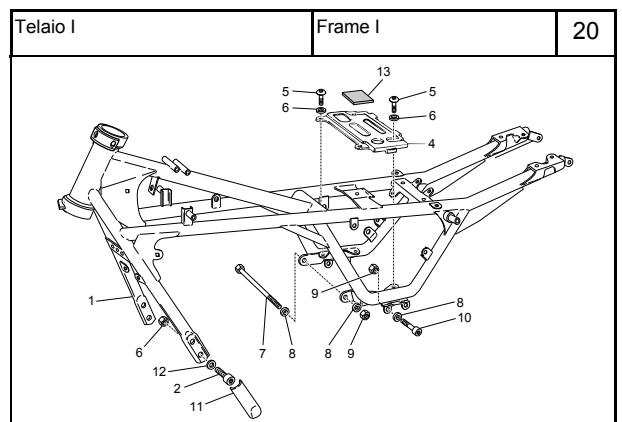
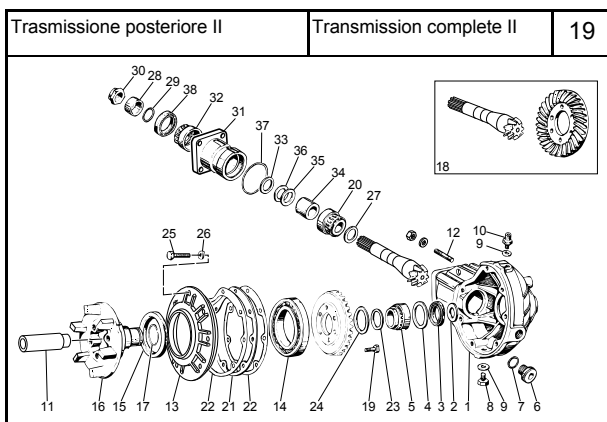
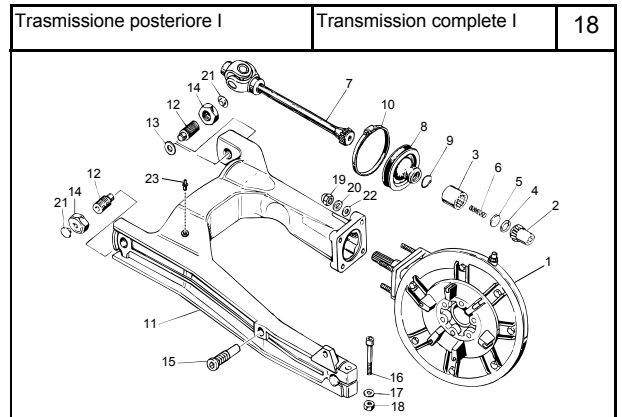
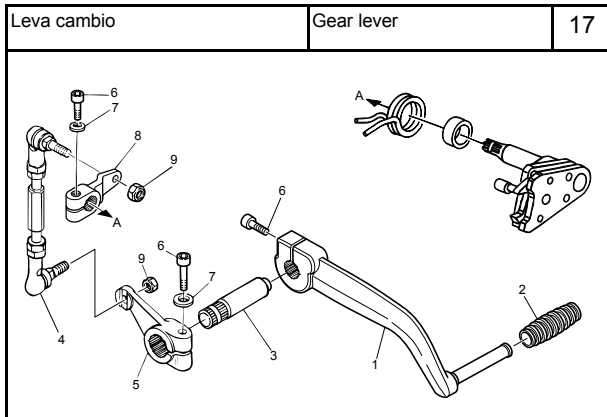


INDICE DELLE TAVOLE
INDEX OF TABLES



INDICE DELLE TAVOLE

INDEX OF TABLES



INDICE DELLE TAVOLE
INDEX OF TABLES

Carrozzeria ant. - Cupolino	Front body - Front fairing	25

Carrozzeria ant. - Convogliatori	Front body - Duct	26

Carrozzeria ant. - Parafango ant.	Front body - Front mudguard	27

Sella-Carrozzeria cent.	Saddle-Central bod	28

Carrozzeria Post. - Parafango	Rear body - Mudguard	29

Carrozzeria Post. - Sottosella	Rear body - Undersaddle	30

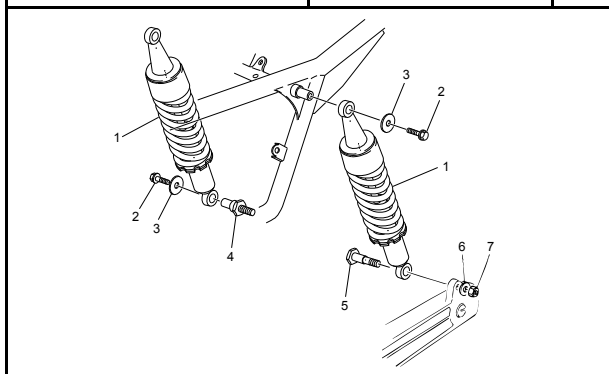
Forcella ant. I	Front fork I	31

Forcella ant. II	Front fork II	32

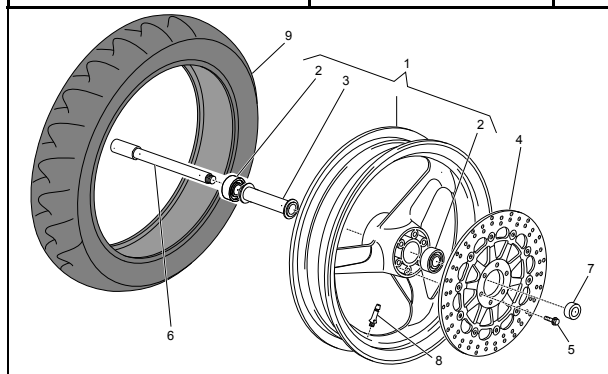
INDICE DELLE TAVOLE

INDEX OF TABLES

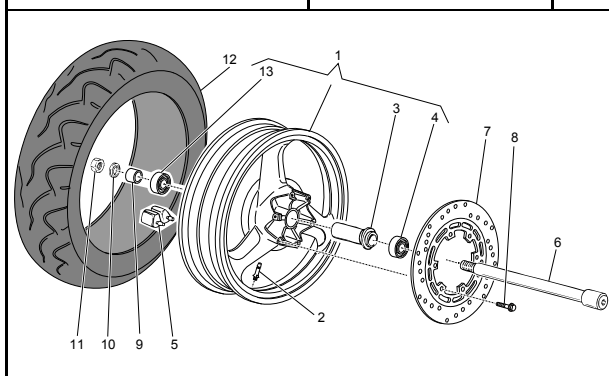
Ammortizzatore post.	Rear shock absorber	33
----------------------	---------------------	----



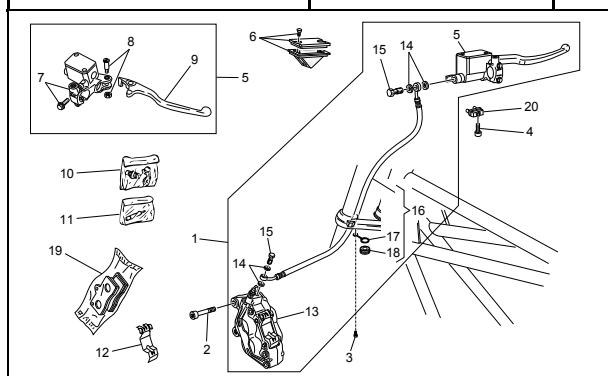
Ruota anteriore	Front wheel	34
-----------------	-------------	----



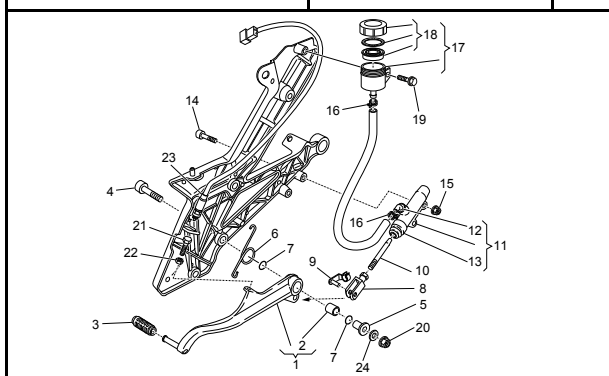
Ruota posteriore	Rear wheel	35
------------------	------------	----



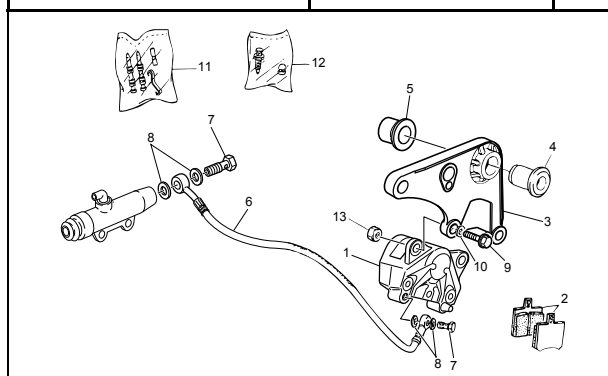
Impianto freno ant.	Front brake system	36
---------------------	--------------------	----



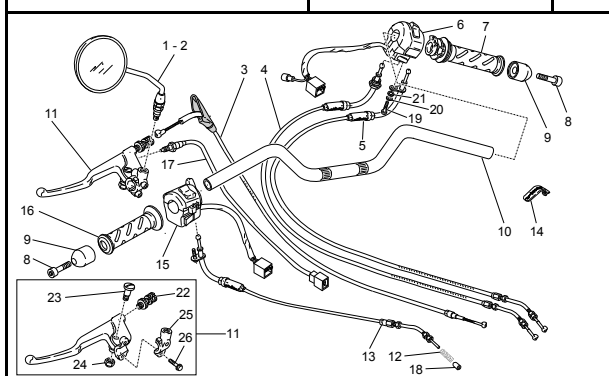
Pompa freno post.	Rear brake pump	37
-------------------	-----------------	----



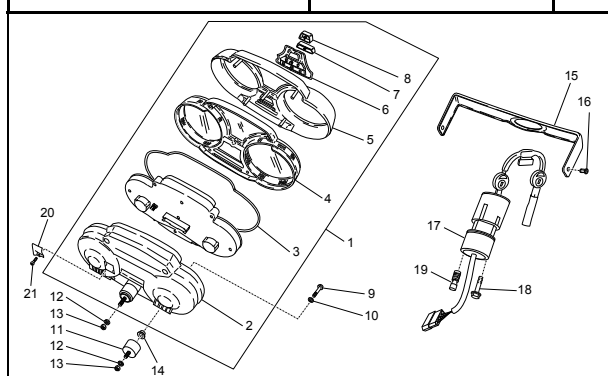
Pinza freno post.	Rear brake caliper	38
-------------------	--------------------	----



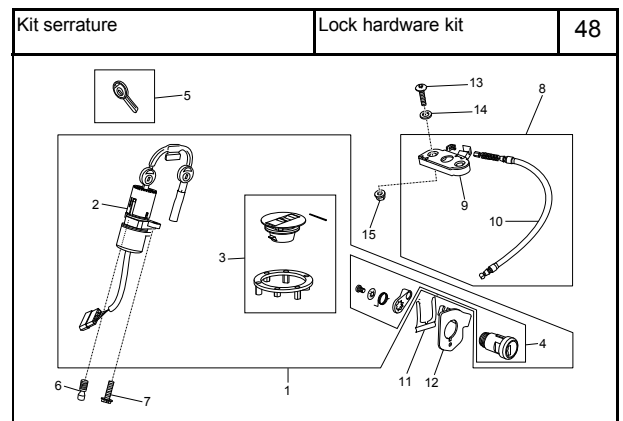
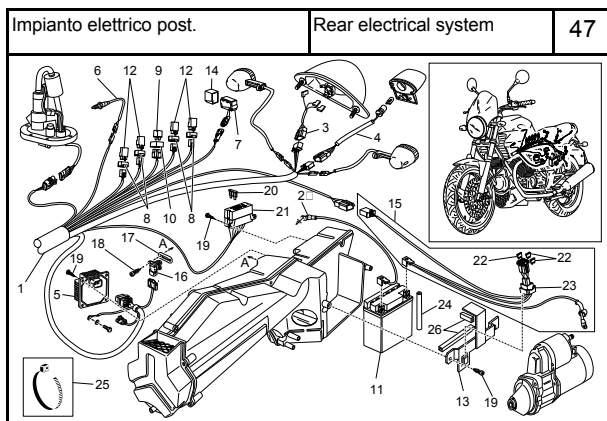
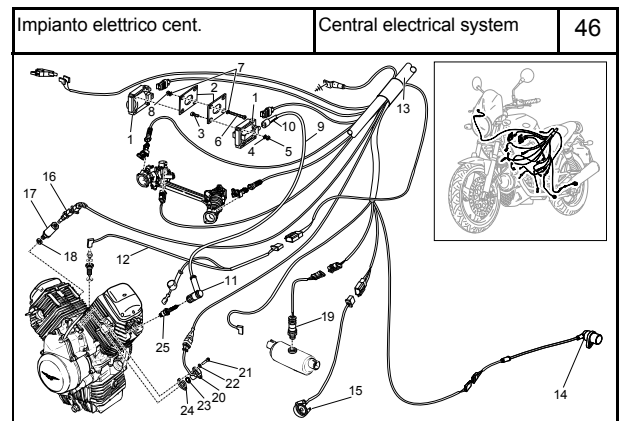
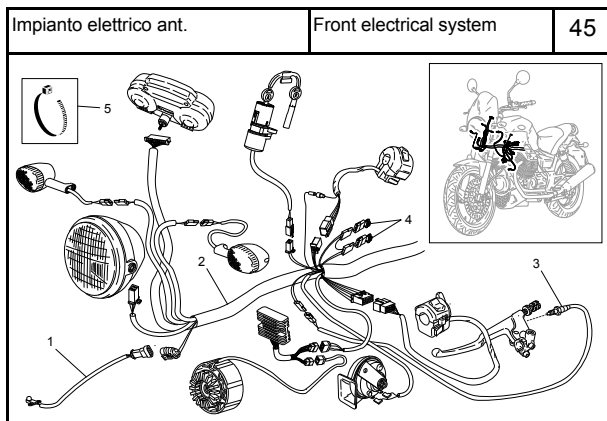
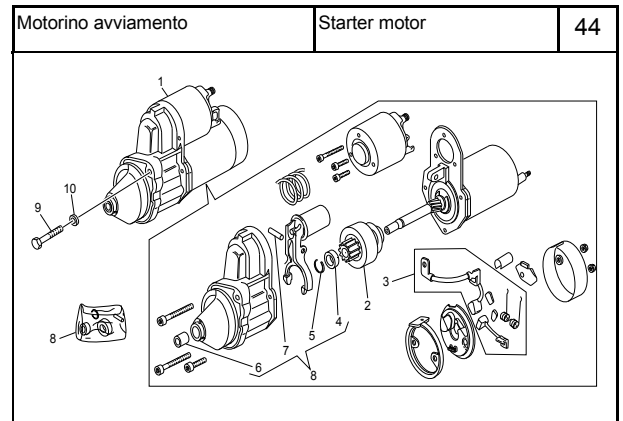
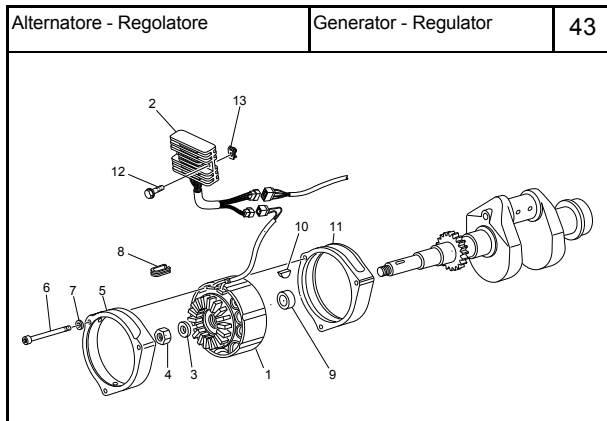
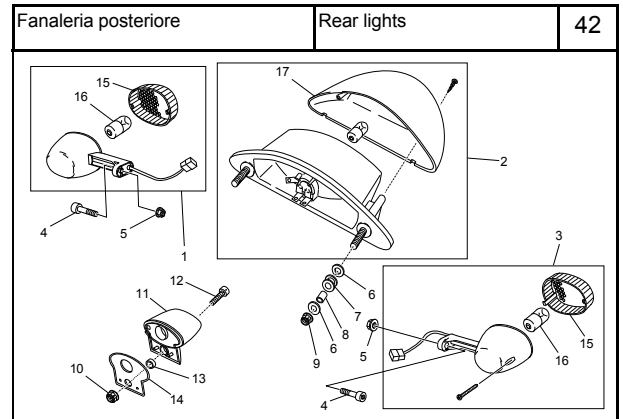
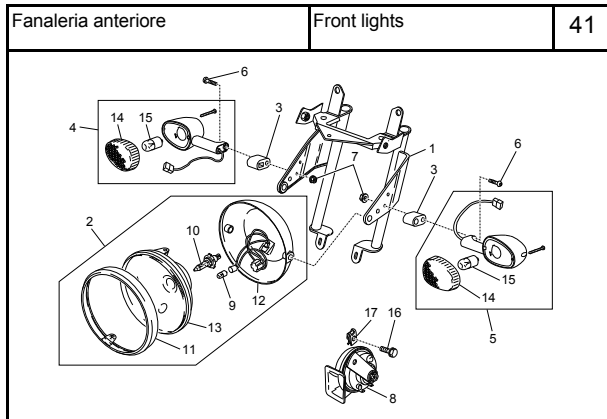
Manubrio - Comandi	Handlebar - Controls	39
--------------------	----------------------	----



Cruscotto	Dashboard	40
-----------	-----------	----



INDICE DELLE TAVOLE
INDEX OF TABLES



INDICE DELLE TAVOLE

INDEX OF TABLES

Decalco e Targhette	Decal and plate set	49



Legenda/Legend

Anno/Year

-	Tutti gli anni	All year
---	----------------	----------

Versioni/Versions

-	Tutte le versioni	All versions
---	-------------------	--------------

Colori/Colors

-	Tutti i colori	All colours
b/re	Rosso Brevia 2003	Brevia Red 2003
g/gr	Grigio Grigna 2003	Grigna Grey 2003
gr	Grezzo	Blank
o/bl	Nero Ollare 2003	Ollare Black 2003

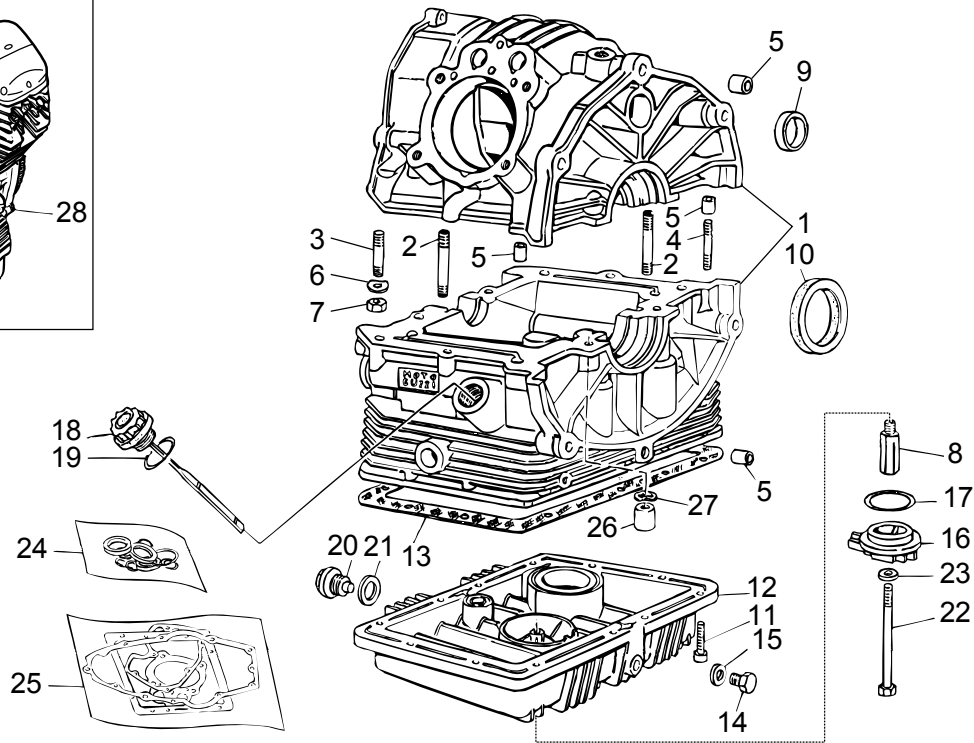
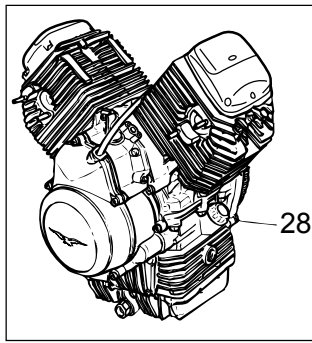
Paesi/Countries

-	Tutti i paesi	All countries
AUS	Australia	Australia
E	Spagna	Spain
EU	Altri paesi	Other country
J	Giappone	Japan
UK	Gran Bretagna	Great Britain

**Breva IE 2003**

Cat. GU000

Rel. n° 00

**CARTER
CRANK-CASE**Tab. n°: **01**

Ref.	Descrizione	Description	Year	I.M.	Country	Version	Code	Qty
1	Basamenti-coppia grigi	Coupled crankcase grey	-	-	-	-	32000310	1
2	Prigioniero	Stud bolt	-	-	-	-	96451560	4
3	Prigioniero	Stud bolt	-	-	-	-	96451430	4
4	Prigioniero	Stud bolt	-	-	-	-	96508055	2
5	Boccola	Bush	-	-	-	-	19015020	4
6	Rosetta elastica	Spring washer	-	-	-	-	61270300	6
7	Dado	Nut	-	-	-	-	92606208	6
8	Raccordo	Union	-	-	-	-	19003800	1
9	Tappo	Plug	-	-	-	-	19016320	1
10	Anello di tenuta	Gasket ring	-	-	-	-	04000500	1
11	Vite M6x25	Screw M6x25	-	-	-	-	98682325	12
12	Coppa olio motore grigio	Oil sump grey	-	-	-	-	32003510	1
13	Guarnizione	Gasket	-	-	-	-	19003602	1
14	Tappo scarico olio	Oil unload plug	-	-	-	-	31003766	1
15	Guarnizione in alluminio	Gasket	-	-	-	-	10528900	1
16	Coperchietto grigio		-	-	-	-	20003410	1
17	Anello OR	O-ring	-	-	-	-	90706444	1
18	Tappo carico olio	Oil load plug	-	-	-	-	27004985	1
19	Anello OR	O-ring	-	-	-	-	90706265	1
20	Tappo scarico olio	Oil unload plug	-	-	-	-	12003702	1
21	Guarnizione	Gasket	-	-	-	-	95100709	1
22	Bullone	Bolt	-	-	-	-	27152885	1
23	Guarnizione	Gasket	-	-	-	-	12154200	1
24	Paraoli-serie	Oil seals - set	-	-	-	-	32999510	1
25	Guarnizioni-serie	Gasket set	-	-	-	-	32999010	1
26	Dado a colonna	Column nut	-	-	-	-	13021900	4
27	Rosetta	Washer	-	-	-	-	95129180	4
28	Motore cpl.s.za cambio	Engine assy w/hout transm.	-	-	-	-	32991010	1



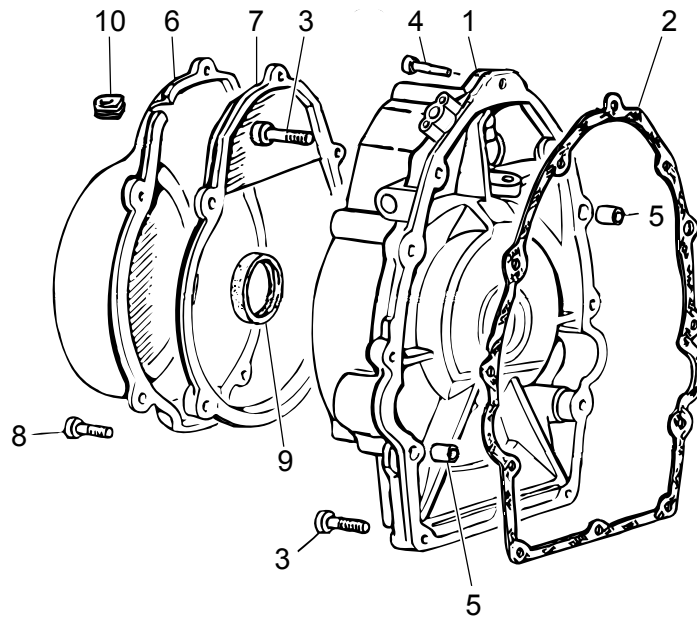
Brevia IE 2003

Cat. GU000

Rel. n° 00

COPERCHIO DISTRIBUZIONE
TIMING SYSTEM COVER

Tab. n°: 02

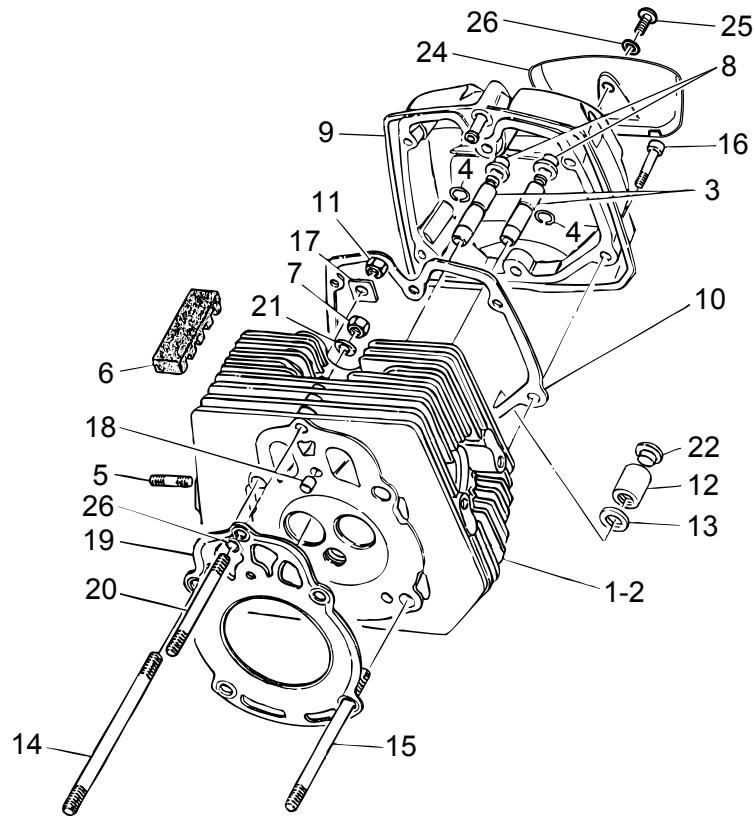


Ref.	Descrizione	Description	Year	I.M.	Country	Version	Code	Qty
1	Coperchio distribuzione grigio	Cover grey	-	-	-	-	32001410	1
2	Guarnizione	Gasket	-	-	-	-	19001200	1
3	Vite M6x25	Screw M6x25	-	-	-	-	98682325	10
4	Vite M6x30	Screw M6x30	-	-	-	-	98680330	2
5	Boccola	Bush	-	-	-	-	19000220	2
6	Coperchio generatore	Cover	-	-	-	-	31001683	1
7	Flangia coperchio alternatore	Flange	-	-	-	-	27001136	1
8	Vite M6x35	Screw M6x35	-	-	-	-	98680335	5
9	Anello di tenuta	Gasket ring	-	-	-	-	90402842	1
10	Gommino	Rubber spacer	-	-	-	-	19007700	1

**Breva IE 2003**

Cat. GU000

Rel. n° 00

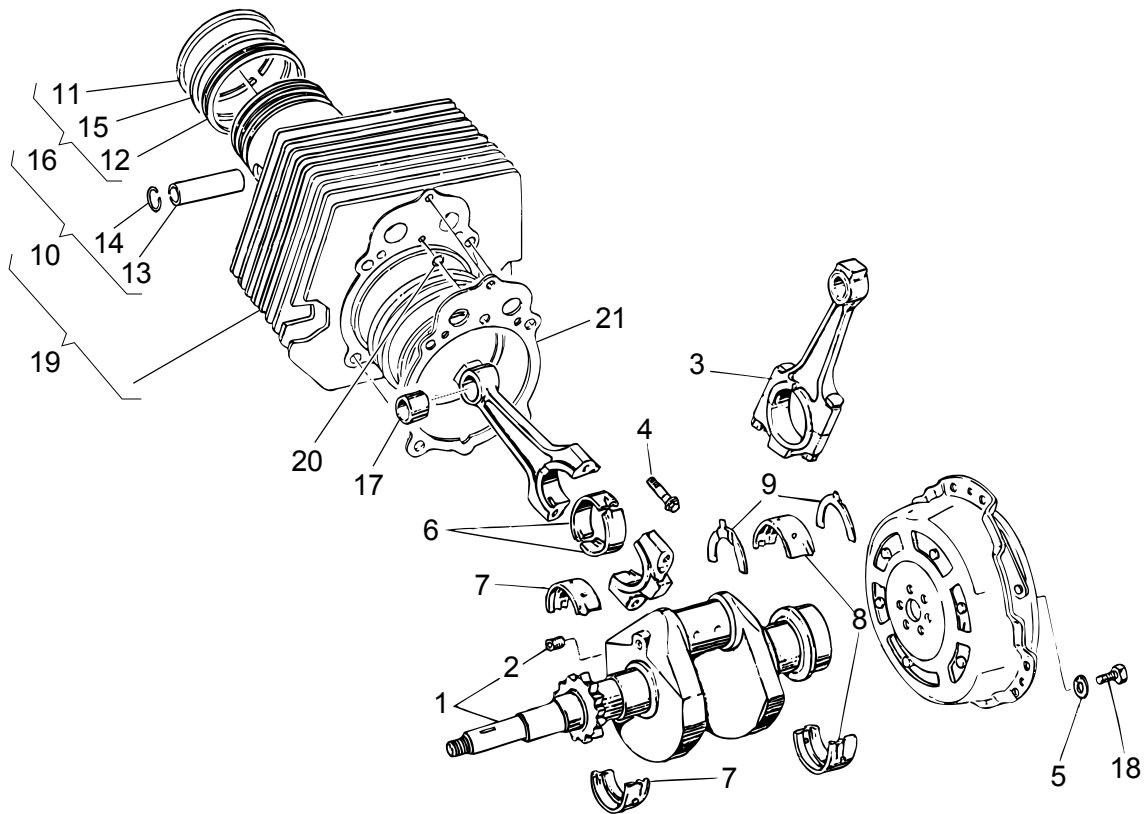
**TESTA CILINDRO
CYLINDER HEAD**Tab. n°: **03**

Ref.	Descrizione	Description	Year	I.M.	Country	Version	Code	Qty
1	Testa dx grigio	RH cylinder head grey	-	-	-	-	32022110	1
2	Testa sx grigio	LH cylinder head grey	-	-	-	-	32022210	1
3	Guidavalvola	Valve guide	-	-	-	-	61036801	4
4	Anello elastico	Snap ring	-	-	-	-	90353009	4
5	Prigioniero	Stud bolt	-	-	-	-	96506042	4
6	Piastra antivibrante	Anti-vibration plate	-	-	-	-	19025300	4
7	Dado	Nut	-	-	-	-	19021920	2
8	Tappo	Plug	-	-	-	-	19037820	8
9	Coperchio testa	Head cover	-	-	-	-	32023610	2
10	Guarnizione	Gasket	-	-	-	-	19023700	2
11	Dado	Nut	-	-	-	-	92603010	4
12	Dado a colonna	Column nut	-	-	-	-	13021900	4
13	Rosetta	Washer	-	-	-	-	95129180	4
14	Prigioniero M10x214	Stud bolt M10x214	-	-	-	-	96510214	4
15	Prigioniero M10x182	Stud bolt M10x182	-	-	-	-	96510181	4
16	Vite M6x25	Screw M6x25	-	-	-	-	98682325	10
17	Spessore	Spacer	-	-	-	-	19032980	4
18	Boccola	Bush	-	-	-	-	19021360	2
19	Guarnizione	Gasket	-	-	-	-	27022060	2
20	Prigioniero M8x143	Stud bolt M8x143	-	-	-	-	96508145	2
21	Rosetta elastica	Spring washer	-	-	-	-	61270300	2
22	Tappo	Plug	-	-	-	-	93180245	4
23	Anello OR	O-ring	-	-	-	-	90706076	2
24	Coperchio testa	Head cover	-	-	-	-	32023410	2
25	Vite M5x9	Screw M5x9	-	-	-	-	AP8152339	2
26	Rosetta	Washer	-	-	-	-	14615901	2

**Breva IE 2003**

Cat. GU000

Rel. n° 00

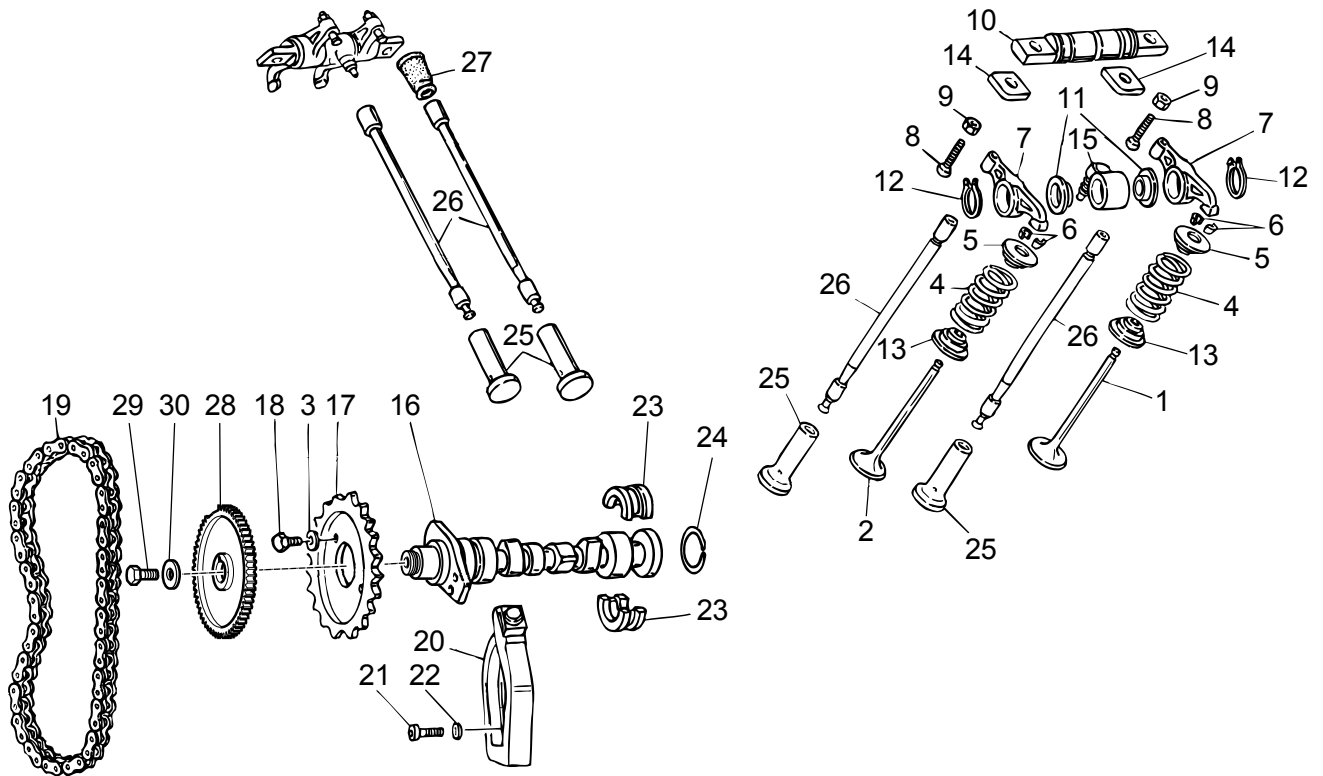
**ALBERO MOTORE CPL.
CRANKSHAFT CPL.**Tab. n°: **04**

Ref.	Descrizione	Description	Year	I.M.	Country	Version	Code	Qty
1	Albero motore cpl.	Crankshaft cpl.	-	-	-	-	32064110	1
2	Tappo	Plug	-	-	-	-	19065400	1
3	Biella cpl.	Connecting rod cpl.	-	-	-	-	27061585	2
4	Vite	Screw	-	-	-	-	19062261	4
5	Rosetta	Washer	-	-	-	-	14615901	6
6	Semiguscio bronzina	Bearing half-shell	-	-	-	-	27062060	4
7	Semiguscio bronzina ant.	Front main half-bearing	-	-	-	-	27065660	2
8	Semiguscio bronzina post.	Rear main half-bearing	-	-	-	-	27066560	2
9	Semirosetta	Half-clamp	-	-	-	-	27066460	2
10	Pistone cpl.	Piston assy	-	-	-	-	32060210	2
11	Fascia elastica cava 1a	Slot piston ring	-	-	-	-	32060710	2
12	Fascia raschiaolio	Scraper ring	-	-	-	-	19061063	2
13	Spinotto	Piston pin	-	-	-	-	27061285	2
14	Anello di fermo	Stop ring	-	-	-	-	27061385	4
15	Fascia elastica cava 2a	Slot piston ring	-	-	-	-	27060860	2
16	Kit fasce elastiche	Pistonring set	-	-	-	-	320606110	2
17	Boccola	Bush	-	-	-	-	27061885	2
18	Vite	Screw	-	-	-	-	19067700	6
19	Cilindro con pistone grigio	Cylinder with piston, grey	-	-	-	-	32060110	2
20	Anello OR	O-ring	-	-	-	-	61027200	2
21	Guarnizione	Gasket	-	-	-	-	27020820	2

**Breva IE 2003**

Cat. GU000

Rel. n° 00

**DISTRIBUZIONE
TIMING SYSTEM**Tab. n°: **05**

Ref.	Descrizione	Description	Year	I.M.	Country	Version	Code	Qty
1	Valvola aspirazione	Intake valve	-	-	-	-	20036020	2
2	Valvola scarico	Exhaust valve	-	-	-	-	20036120	2
3	Rosetta di sicurezza	Safety washer	-	-	-	-	23217800	2
4	Molla	Spring	-	-	-	-	27037521	4
5	Piattello sup.	Upper cup	-	-	-	-	31038015	4
6	Semicono	Half-cone	-	-	-	-	61038100	8
7	Bilanciere	Rocker arm assy.	-	-	-	-	19030500	4
8	Vite	Screw	-	-	-	-	19034000	4
9	Dado M6x1	Nut M6x1	-	-	-	-	92602406	4
10	Perno bilanciere	Rocker shaft	-	-	-	-	19032080	2
11	Rosetta di rasamento	Thrust washer	-	-	-	-	32032310	4
12	Anello Seeger	Circlip	-	-	-	-	90271018	4
13	Piattello inf.	Lower cup	-	-	-	-	31037015	4
14	Spessore	Spacer	-	-	-	-	19032980	4
15	Manicotto	Hose	-	-	-	-	19027500	2
16	Albero a camme	Camshaft	-	-	-	-	32053410	1
17	Ingran.distribuz.	Timing system gear	-	-	-	-	32054510	1
18	Bullone	Bolt	-	-	-	-	61054900	2
19	Catena distribuzione	Camshaft chain	-	-	-	-	19058021	1
20	Tendicatena distribuzione	Chain stretching drive	-	-	-	-	19058220	1
21	Vite	Screw	-	-	-	-	98882316	1
22	Rosetta	Washer	-	-	-	-	95129115	1
23	Settore fermo	Sector	-	-	-	-	19055700	2
24	Anello elastico	Snap ring	-	-	-	-	90353029	1
25	Punteria	Tappet	-	-	-	-	19045861	4
26	Asta bilanciere	Rocker arm rod	-	-	-	-	31045015	4
27	Cappuccio	Cap	-	-	-	-	27045420	4
28	Ruota fonica	Wheel speed sensor, left front	-	-	-	-	32051710	1
29	Vite M8X25	Screw M8X25	-	-	-	-	98054425	1
30	Rosetta	Washer	-	-	-	-	95100244	1



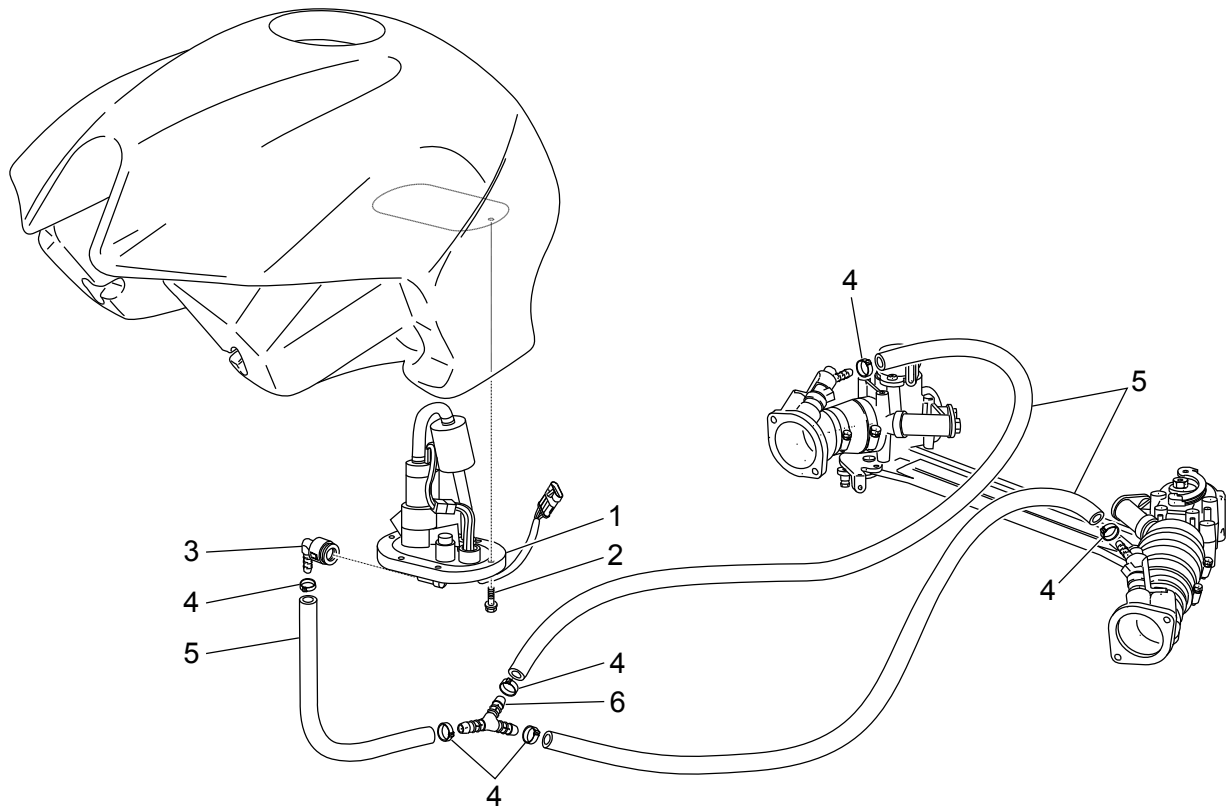
Breva IE 2003

Cat. GU000

Rel. n° 00

ALIMENTAZIONE
FUEL SUPPLY

Tab. n°: 06



Ref.	Descrizione	Description	Year	I.M.	Country	Version	Code	Qty
1	Pompa benz.	Fuel pump	-	-	-	-	32107210	1
2	Vite flangiata M5x16	Screw w/ flange M5x16	-	-	-	-	AP8152273	6
3	Raccordo	Union	-	-	-	-	32106610	1
4	Fascetta	Hose clamp	-	-	-	-	AP8102765	6
5	Tubo benz. 6x13	Fuel pipe 6x13	-	-	-	-	AP8144069	3
6	Raccordo a tre vie	3-way union	-	-	-	-	AP8120116	1



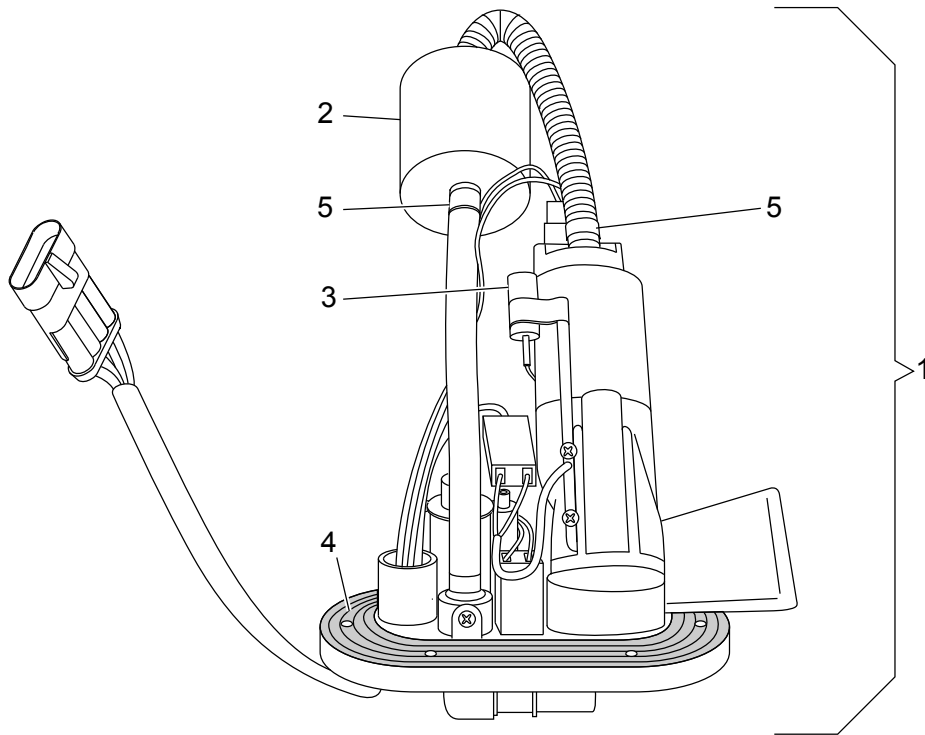
Breva IE 2003

Cat. GU000

Rel. n° 00

POMPA BENZ.
FUEL PUMP

Tab. n°: 07

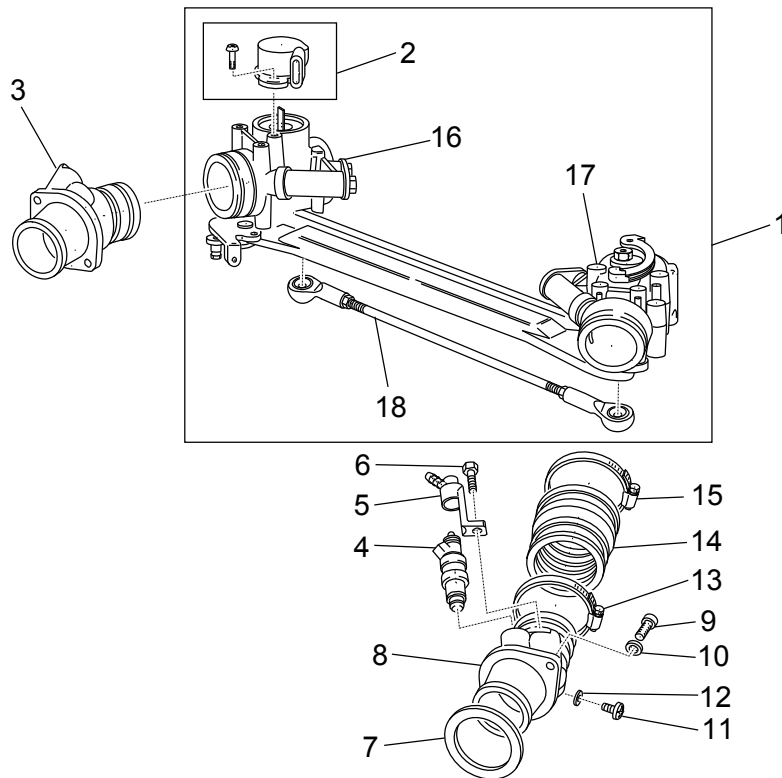


Ref.	Descrizione	Description	Year	I.M.	Country	Version	Code	Qty
1	Pompa benz.	Fuel pump	-	-	-	-	32107210	1
2	Filtro benzina	Fuel filter	-	-	-	-	01106090	1
3	Termistore	Thermistor	-	-	-	-	01103090	1
4	Guarnizione flangia	Gasket	-	-	-	-	01107490	1
5	Fascetta 11,3	Hose clamp 11,3	-	-	-	-	01108490	4

**Breva IE 2003**

Cat. GU000

Rel. n° 00

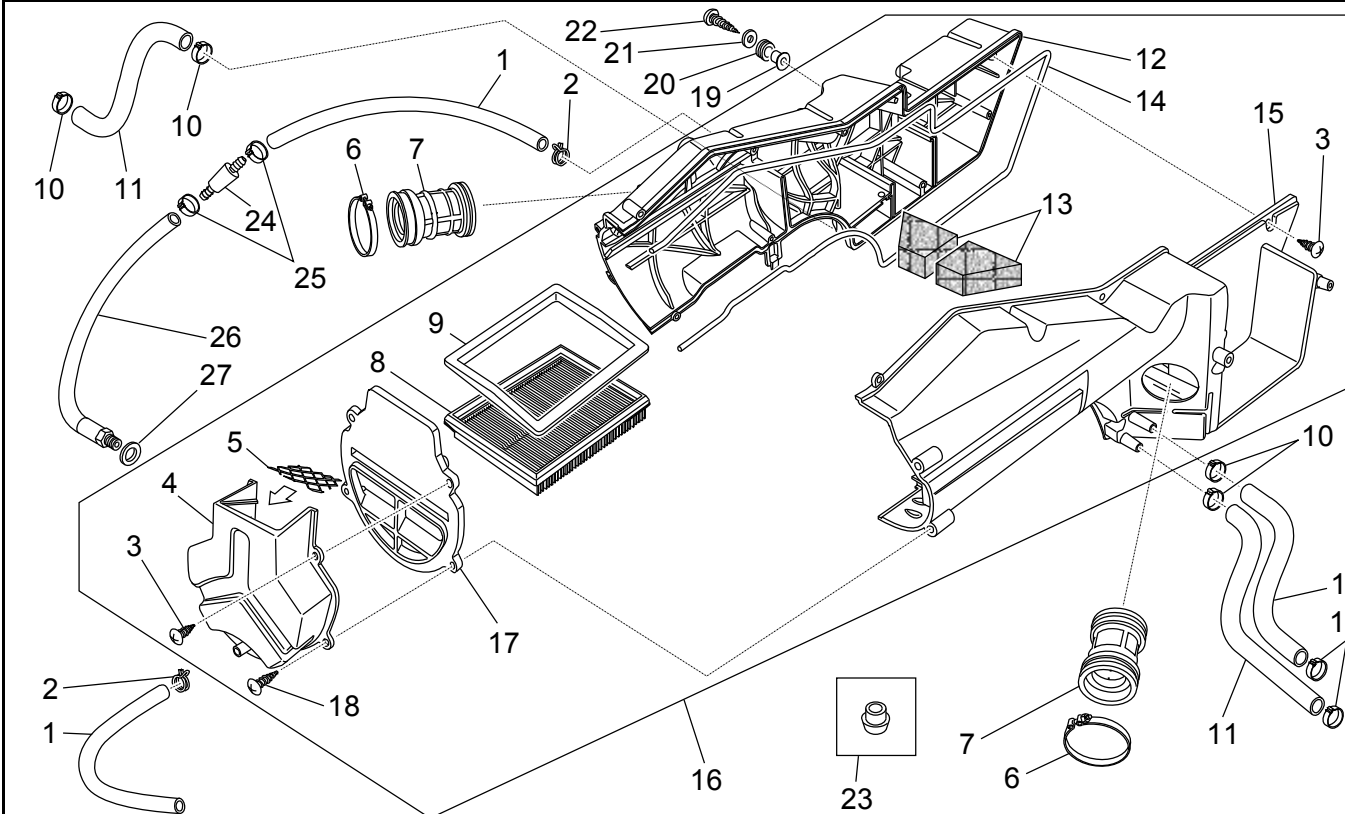
**CORPO FARFALLATO
THROTTLE BODY**Tab. n°: **08**

Ref.	Descrizione	Description	Year	I.M.	Country	Version	Code	Qty
1	Gruppo corpi farfallati	Throttle assy	-	-	-	-	32112510	1
2	Potenziometro	Potentiometer	-	-	-	-	32530508	1
3	Pipa aspirazione dx	RH manifold	-	-	-	-	32115010	1
4	Iniettore cpl.	Injector kit complete	-	-	-	-	32115710	2
5	Cappuccio	Cap	-	-	-	-	32115610	2
6	Vite te flang. M5x12	Screw w/ flange M5x12	-	-	-	-	AP8152272	2
7	Guarnizione	Gasket	-	-	-	-	32115510	1
8	Pipa aspirazione sx	LH manifold	-	-	-	-	32115011	1
9	Vite M6x22	Screw M6x22	-	-	-	-	98682322	6
10	Rosetta	Washer	-	-	-	-	03013800	6
11	Vite M6x10	Screw M6x10	-	-	-	-	98310609	2
12	Rosetta	Washer	-	-	-	-	95100116	2
13	Fascetta 59,5/55	Hose clamp 59,5/55	-	-	-	-	93305057	2
14	Manicotto	Hose	-	-	-	-	32114310	2
15	Fascetta 61/65,5	Hose clamp 61/65,5	-	-	-	-	93305061	2
16	Corpo farfallato dx	Right throttle body	-	-	-	-	32112610	1
17	Corpo farfallato sx	Left throttle body	-	-	-	-	32112611	1
18	Asta	Rod	-	-	-	-	32530509	1

**Breva IE 2003**

Cat. GU000

Rel. n° 00

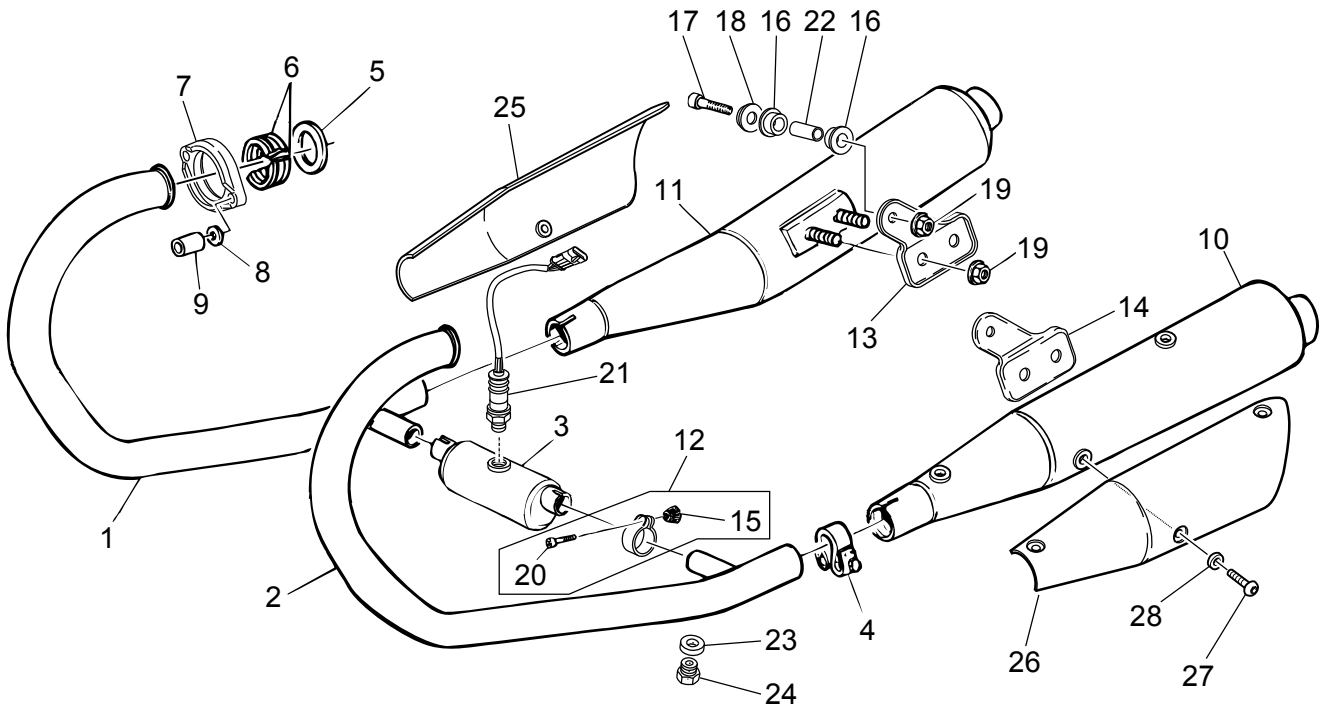
**CASSA FILTRO
AIR BOX**Tab. n°: **09**

Ref.	Descrizione	Description	Year	I.M.	Country	Version	Code	Qty
1	Tubo benz. 5,5x10	Fuel pipe 5,5x10	-	-	-	-	AP8120952	2
2	Fascetta	Hose clamp	-	-	-	-	AP8102765	2
3	Vite autof. 3,9x14	Self-tap screw 3,9x14	-	-	-	-	AP8150413	12
4	Coperchio filtro	Filter cover	-	-	-	-	32116910	1
5	Rete cassa filtro	Filter mesh	-	-	-	-	32113510	1
6	Fascetta 60x62x10	Hose clamp 60x62x10	-	-	-	-	93305060	2
7	Manicotto aspirazione	Intake hose	-	-	-	-	32114410	2
8	Filtro aria	Air filter	-	-	-	-	AP8104242	1
9	Supporto	Support	-	-	-	-	32114110	1
10	Fascetta	Hose clamp	-	-	-	-	AP8201358	5
11	Tubo sfiato	Breather pipe	-	-	-	-	AP8120772	3
12	Semiguscio dx	RH Bearing shell	-	-	-	-	32114011	1
13	Filtro blow-by	Filter blow-by	-	-	-	-	AP8104525	2
14	Guarnizione D3	Gasket D3	-	-	-	-	AP8120615	3
15	Semiguscio sx	LH Bearing shell	-	-	-	-	32114012	1
16	Cassa filtro	Air box	-	-	-	-	32110110	1
17	Tappo	Plug	-	-	-	-	32113410	1
18	Vite autof. 4,9x20	Self-tap screw 4,9x20	-	-	-	-	AP8152329	3
19	Distanziale	Spacer	-	-	-	-	30576100	3
20	Gommino	Rubber spacer	-	-	-	-	91551010	3
21	Rosetta 5,25x14x1,5	Washer 5,25x14x1,5	-	-	-	-	95100059	3
22	Vite autof. 4,9x20	Self-tap screw 4,9x20	-	-	-	-	AP8152329	3
23	Gommino di chiusura	Lockup rubber	-	-	-	-	19433000	1
24	Valvola sfiato olio	Oil breather valve	-	-	-	-	AP8104251	1
25	Fascetta	Hose clamp	-	-	-	-	AP8102159	2
26	Tubo recupero olio	Breather	-	-	-	-	27159360	1
27	Guarnizione	Gasket	-	-	-	-	90714082	1

**Breva IE 2003**

Cat. GU000

Rel. n° 00

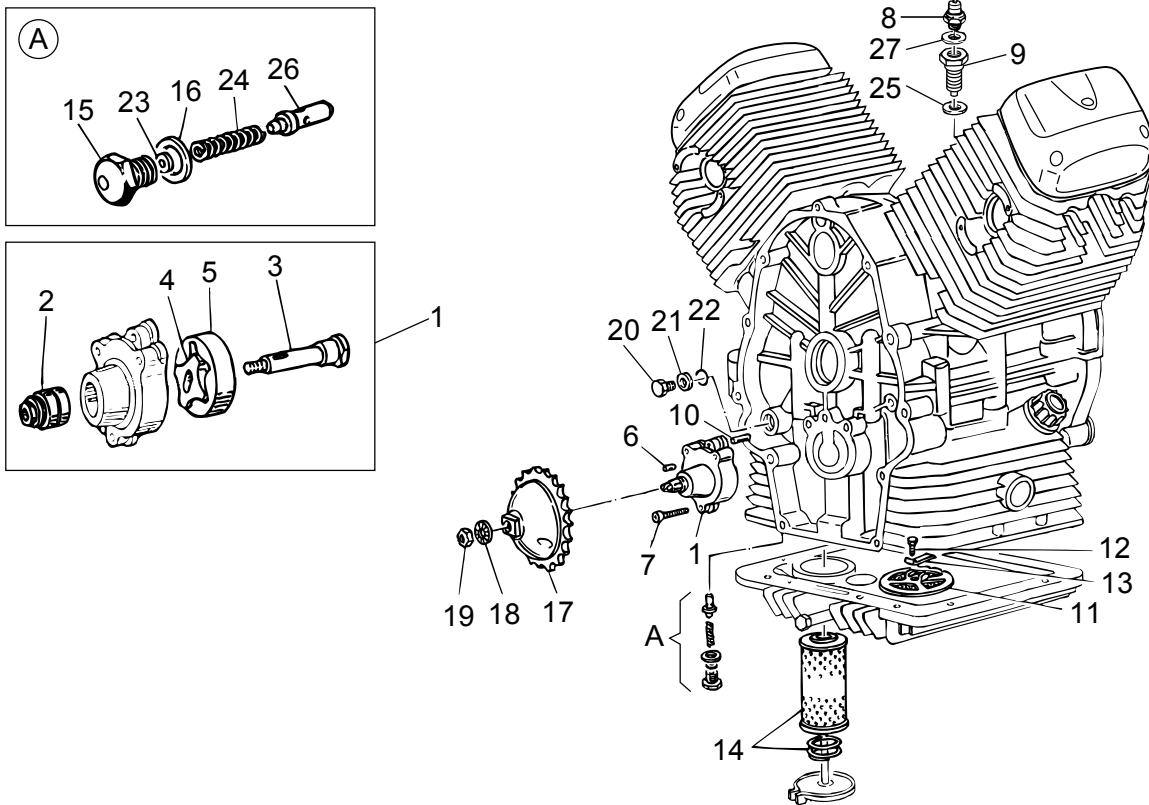
**GRUPPO SCARICO
EXHAUST UNIT**Tab. n°: **10**

Ref.	Descrizione	Description	Year	I.M.	Country	Version	Code	Qty
1	Tubo scarico dx	RH exhaust pipe	-	-	-	-	32120710	1
2	Tubo scarico sx	LH exhaust pipe	-	-	-	-	32120711	1
3	Camera espansione	Expansion chamber	-	-	-	-	32123910	1
4	Fascetta	Hose clamp	-	-	-	-	32126910	2
5	Guarnizione	Gasket	-	-	-	-	19025280	2
6	Distanziale	Spacer	-	-	-	-	19025460	4
7	Ghiera	Ring nut	-	-	-	-	32121010	2
8	Rosetta	Washer	-	-	-	-	03013800	4
9	Dado	Nut	-	-	-	-	31121880	4
10	Silenziatore sx	LH silencer	-	-	-	-	32123010	1
11	Silenziatore dx	RH silencer	-	-	-	-	32122910	1
12	Fascetta	Hose clamp	-	-	-	-	32123410	2
13	Piastra dx	RH plate	-	-	-	-	32128610	1
14	Piastra sx	LH plate	-	-	-	-	32129010	1
15	Ghiera	Ring nut	-	-	-	-	61127220	2
16	Gommino marmitta	Rubber exhaust	-	-	-	-	AP8144071	4
17	Vite M8x40	Screw M8x40	-	-	-	-	98680440	2
18	Bussola fissaggio silenziatore	Silencer fixing bush	-	-	-	-	AP8134378	2
19	Dado M8x1,25	Nut M8x1,25	-	-	-	-	92650138	6
20	Vite	Screw	-	-	-	-	61127520	2
21	Sonda lambda	Lamda sensor	-	-	-	-	32727010	1
22	Distanziale	Spacer	-	-	-	-	AP8121072	2
23	Tappo	Plug	-	-	-	-	98110007	2
24	Guarnizione	Gasket	-	-	-	-	30109330	2
25	Protezione dx	RH protection	-	-	-	-	32121910	2
26	Protezione sx	LH protection	-	-	-	-	32121911	1
27	Vite TBEI M6x10	Hex socket screw M6x10	-	-	-	-	AP8152175	6
28	Rosetta 6,4x13x1,5	Washer 6,4x13x1,5	-	-	-	-	95005306	6

**Breva IE 2003**

Cat. GU000

Rel. n° 00

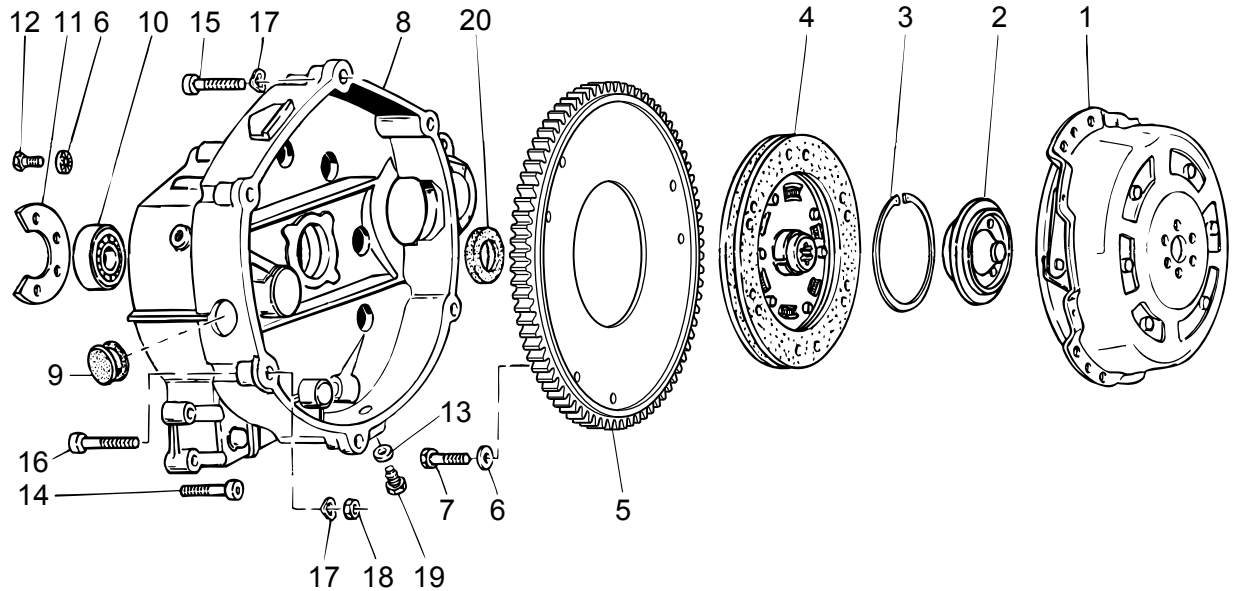
**POMPA OLIO
OIL PUMP**Tab. n°: **11**

Ref.	Descrizione	Description	Year	I.M.	Country	Version	Code	Qty
1	Pompa olio	Oil pump	-	-	-	-	19146422	1
2	Cuscinetto a rulli	Roller bearing	-	-	-	-	92252210	1
3	Albero pompa olio	Oil pump shaft assy.	-	-	-	-	20147810	1
4	Rotore int.	Inner rotor	-	-	-	-	20148410	1
5	Rotore est.	Outer rotor	-	-	-	-	20148610	1
6	Rullo	Roller	-	-	-	-	92296723	1
7	Vite M6X35	Screw M6X35	-	-	-	-	98620335	3
8	Sensore press.olio	Pressure sensor	-	-	-	-	32768710	1
9	Raccordo trasmettitore	Union	-	-	-	-	32768810	1
10	Spina	Pin	-	-	-	-	19018920	2
11	Filtro olio	Oil filter	-	-	-	-	19152200	1
12	Vite M6X14	Screw M6X14	-	-	-	-	98084314	1
13	Piastrina	Plate	-	-	-	-	95187006	1
14	Filtro olio	Oil filter	-	-	-	-	27153085	1
15	Tappo	Plug	-	-	-	-	31159050	1
16	Rosetta	Washer	-	-	-	-	18144350	5
17	Ingran.pompa	Pump gear	-	-	-	-	20147710	1
18	Rosetta	Washer	-	-	-	-	19149800	1
19	Dado	Nut	-	-	-	-	92602510	1
20	Tappo	Plug	-	-	-	-	31016050	1
21	Guarnizione in alluminio	Gasket	-	-	-	-	18161150	1
22	Anello OR	O-ring	-	-	-	-	90706111	1
23	Rosetta 6,15x11x0,8	Washer 6,15x11x0,8	-	-	-	-	95008206	1
24	Molla	Spring	-	-	-	-	94321079	1
25	Guarnizione	Gasket	-	-	-	-	95100602	1
26	Pistoncino	Piston	-	-	-	-	31150950	1
27	Rosetta	Washer	-	-	-	-	95100309	1

**Breva IE 2003**

Cat. GU000

Rel. n° 00

**FRIZIONE I
CLUTCH I**Tab. n°: **12**

Ref.	Descrizione	Description	Year	I.M.	Country	Version	Code	Qty
1	Frizione	Clutch	-	-	-	-	32080310	1
2	Scodellino frizione	New cup type	-	-	-	-	19083462	1
3	Anello elastico	Snap ring	-	-	-	-	90272075	1
4	Disco frizione condotto	Driven clutch disc	-	-	-	-	27084460	1
5	Corona	Chain ring	-	-	-	-	32067910	1
6	Rosetta zigrinata	Washer	-	-	-	-	14217901	9
7	Vite M6X16	Screw M6X16	-	-	-	-	98084316	6
8	Campana frizione	Clutch drum	-	-	-	-	32200410	1
9	Tappo	Plug	-	-	-	-	93180220	1
10	Cuscinetto 25x52x15	Bearing 25x52x15	-	-	-	-	92201225	1
11	Piastra fissaggio cuscinetto	Bearing fixing plate	-	-	-	-	19203460	1
12	Vite M6X14	Screw M6X14	-	-	-	-	98084314	3
13	Rosetta 10,2x18x2	Washer 10,2x18x2	-	-	-	-	95004210	1
14	Vite M6x30	Screw M6x30	-	-	-	-	98680330	11
15	Vite m8x35	Screw m8x35	-	-	-	-	98680435	3
16	Vite TCEI M8x50	Hex socket screw M8x50	-	-	-	-	98680450	1
17	Rosetta elastica	Spring washer	-	-	-	-	61270300	6
18	Dado	Nut	-	-	-	-	92606208	1
19	Tappo scarico olio	Oil unload plug	-	-	-	-	31003766	1
20	Anello di tenuta	Gasket ring	-	-	-	-	90403246	1
21	Vite M8x40	Screw M8x40	-	-	-	-	98680440	2



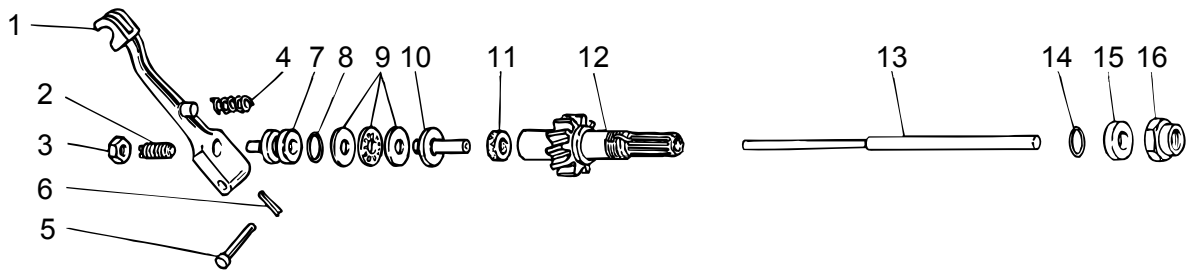
Brevia IE 2003

Cat. GU000

Rel. n° 00

FRIZIONE II
CLUTCH II

Tab. n°: 13

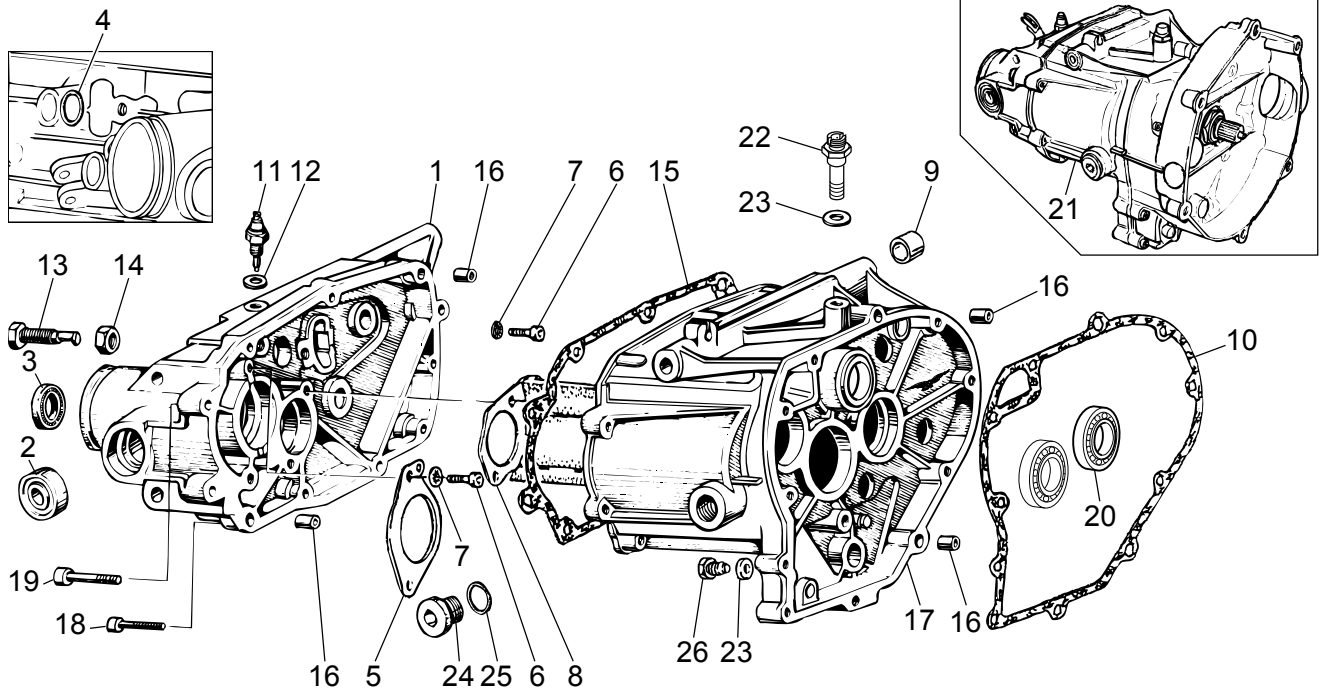


Ref.	Descrizione	Description	Year	I.M.	Country	Version	Code	Qty
1	Leva disinnesto frizione	Clutch relese shaft	-	-	-	-	14090201	1
2	Vite registro	Adjuster screw	-	-	-	-	14090400	1
3	Dado	Nut	-	-	-	-	92606508	1
4	Molla ritorno leva	Lever return spring	-	-	-	-	94321105	1
5	Spina	Pin	-	-	-	-	95780271	1
6	Copiglia	Split pin	-	-	-	-	95500222	1
7	Corpo esterno	Outer body	-	-	-	-	14086100	1
8	O-ring	O-ring	-	-	-	-	90706170	1
9	Cuscinetto reggispinta	Thrust bearing	-	-	-	-	12087001	1
10	Corpo intermedio	Inner body	-	-	-	-	14086000	1
11	Anello di tenuta	Gasket ring	-	-	-	-	90400616	1
12	Albero di rinvio Z=16	Transmission shaft Z=16	-	-	-	-	27210760	1
13	Asta spingipiattello	Rod	-	-	-	-	20085720	1
14	O-ring	O-ring	-	-	-	-	90706235	1
15	Distanziale	Spacer	-	-	-	-	19213760	1
16	Dado di sicurezza	Nut	-	-	-	-	19356760	1

**Breva IE 2003**

Cat. GU000

Rel. n° 00

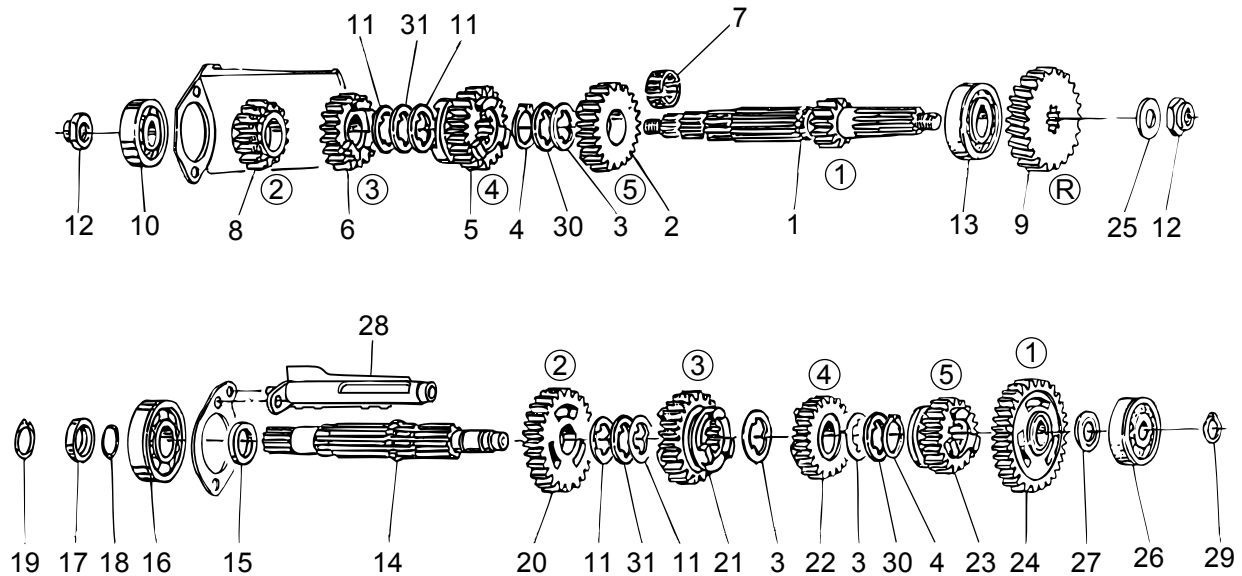
**SCATOLA CAMBIO
TRANSMISSION CAGE**Tab. n°: **14**

Ref.	Descrizione	Description	Year	I.M.	Country	Version	Code	Qty
1	Coperchio cambio	Gearbox cover	-	-	-	-	32200810	1
2	Cuscinetto	Bearing	-	-	-	-	92204215	2
3	Anello di tenuta	Gasket ring	-	-	-	-	90402841	1
4	O-ring	O-ring	-	-	-	-	90706140	1
5	Piastra fiss.albero secondario	Plate	-	-	-	-	32213810	1
6	Vite	Screw	-	-	-	-	98682314	6
7	Rosetta zigrinata	Washer	-	-	-	-	14217901	6
8	Paratia olio	Oil bulhead	-	-	-	-	32208210	1
9	Boccola	Bush	-	-	-	-	19202320	2
10	Guarnizione	Gasket	-	-	-	-	23200370	1
11	Sensore folle	Sensor	-	-	-	-	19207220	1
12	Guarnizione	Gasket	-	-	-	-	12154200	1
13	Vite con eccentrico	Screw	-	-	-	-	19237800	1
14	Dado basso	Low nut	-	-	-	-	92606512	1
15	Guarnizione	Gasket	-	-	-	-	19201120	1
16	Boccola	Bush	-	-	-	-	19002020	4
17	Scatola cambio	Transmission cage	-	-	-	-	32200210	1
18	Vite M6x30	Screw M6x30	-	-	-	-	98680330	5
19	Vite m8x35	Screw m8x35	-	-	-	-	98680435	4
20	Cuscinetto	Bearing	-	-	-	-	92201120	1
21	Cambio cpl.c/o campana	Transmission assy and housing	-	-	-	-	32991510	1
22	Tappo sfiato	Breather plug	-	-	-	-	32206510	1
23	Guarnizione in alluminio	Gasket	-	-	-	-	10528900	2
24	Tappo olio	Oil plug	-	-	-	-	12022600	1
25	Anello OR 20,24x2,62	O-ring 20,24x2,62	-	-	-	-	90706203	1
26	Tappo scarico olio	Oil unload plug	-	-	-	-	31003766	1
27	Vite M6x35	Screw M6x35	-	-	-	-	98680335	2

**Breva IE 2003**

Cat. GU000

Rel. n° 00

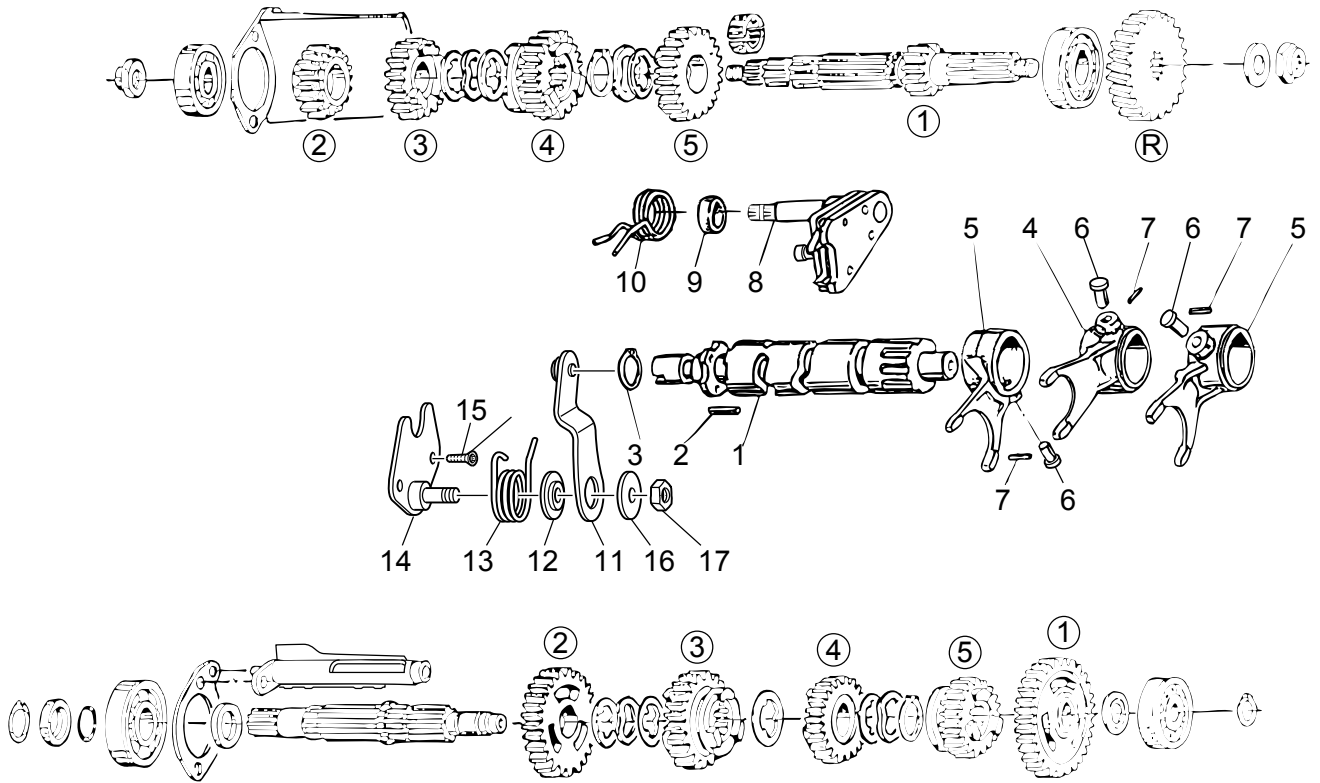
**CAMBIO
GEAR BOX**Tab. n°: **15**

Ref.	Descrizione	Description	Year	I.M.	Country	Version	Code	Qty
1	Albero primario Z=11	Primary gear shaft Z=11	-	-	-	-	23210570	1
2	Ingranaggio 5a AP Z=20	Gear 5a AP Z=20	-	-	-	-	32212010	1
3	Rosetta di rasamento	Thrust washer	-	-	-	-	19215460	2
4	Anello Seeger	Circlip	-	-	-	-	90271124	2
5	Ingranaggio 4a AP Z=18	Gear 4a AP Z=18	-	-	-	-	32211810	1
6	Ingranaggio 3a AP Z=18	Gear 3a AP Z=18	-	-	-	-	32211410	1
7	Gabbia a rulli	Roller cage	-	-	-	-	92251023	1
8	Ingranaggio 2a AP Z=14	Gear 2a AP Z=14	-	-	-	-	23211372	1
9	Ingran.rinvio AP Z=21	Idle gear AP Z=21	-	-	-	-	32211110	1
10	Cuscinetto AP	Bearing AP	-	-	-	-	92218417	1
11	Rosetta di spallamento	Clearance washer	-	-	-	-	19214660	6
12	Dado di sicurezza	Nut	-	-	-	-	10054100	2
13	Cuscinetto AP	Bearing AP	-	-	-	-	92230320	1
14	Albero secondario	Driven shaft	-	-	-	-	19213661	1
15	Distanziale	Spacer	-	-	-	-	19212900	1
16	Cuscinetto AS	Bearing AS	-	-	-	-	92201220	1
17	Distanziale	Spacer	-	-	-	-	19213720	1
18	Anello di tenuta 18,77X1,78	Gasket ring 18,77X1,78	-	-	-	-	90706188	1
19	Anello Seeger	Circlip	-	-	-	-	90271121	1
20	Ingranaggio 2a AS Z=23	Gear 2a AS Z=23	-	-	-	-	32214510	1
21	Ingranaggio 3a AS Z=23	Gear 3a AS Z=23	-	-	-	-	32214810	1
22	Ingranaggio 4a AS Z=19	Gear 4a AS Z=19	-	-	-	-	32215010	1
23	Ingranaggio 5a AS Z=18	Gear 5a AS Z=18	-	-	-	-	23215270	1
24	Ingranaggio 1a AS Z=26	Gear 1a AS Z=26	-	-	-	-	32214010	1
25	Rosetta di spallamento	Clearance washer	-	-	-	-	39238100	1
26	Cuscinetto	Bearing	-	-	-	-	92234716	1
27	Rosetta 2 mm	Washer 2 mm	-	-	-	-	10214304	1
	Spessore 1,5 mm	Spacer 1,5 mm	-	-	-	-	10214300	1
	Spessore 1,7 mm	Spacer 1,7 mm	-	-	-	-	10214301	1
	Spessore 1,8 mm	Spacer 1,8 mm	-	-	-	-	10214302	1
	Spessore 1,9 mm	Spacer 1,9 mm	-	-	-	-	10214303	1
	Spessore 2,1 mm	Spacer 2,1 mm	-	-	-	-	10214305	1
28	Sgocciolatoio	Gutter	-	-	-	-	32202010	1
29	Anello Seeger	Circlip	-	-	-	-	90271117	1
30	Rosetta ondulata	Washer	-	-	-	-	19218062	2
31	Rosetta ondulata	Washer	-	-	-	-	19218061	2

**Breva IE 2003**

Cat. GU000

Rel. n° 00

**SELETTORE CAMBIO
GEAR BOX SELECTOR**Tab. n°: **16**

Ref.	Descrizione	Description	Year	I.M.	Country	Version	Code	Qty
1	Desmodromico	Shift cam	-	-	-	-	32234410	1
2	Piolo	Pin	-	-	-	-	19234600	4
3	Anello elastico	Snap ring	-	-	-	-	90274026	1
4	Forchetta AP	Fork AP	-	-	-	-	32231210	1
5	Forchetta AS	Fork AS	-	-	-	-	32231010	2
6	Rullo	Roller	-	-	-	-	32233010	3
7	Spina	Pin	-	-	-	-	95520316	3
8	Preselettore cpl.	Preselection complete	-	-	-	-	32236210	1
9	Distanziale	Spacer	-	-	-	-	20208520	1
10	Molla richiamo selettore	Spring	-	-	-	-	32238210	1
11	Leva	Lever	-	-	-	-	32234710	1
12	Rosetta	Washer	-	-	-	-	32234810	1
13	Molla	Spring	-	-	-	-	32234110	1
14	Piastra	Plate	-	-	-	-	32235710	1
15	Vite M6x16	Screw M6x16	-	-	-	-	AP8152166	2
16	Rosetta 6,4x20x1	Washer 6,4x20x1	-	-	-	-	32234910	1
17	Dado M6x1	Nut M6x1	-	-	-	-	92602406	1



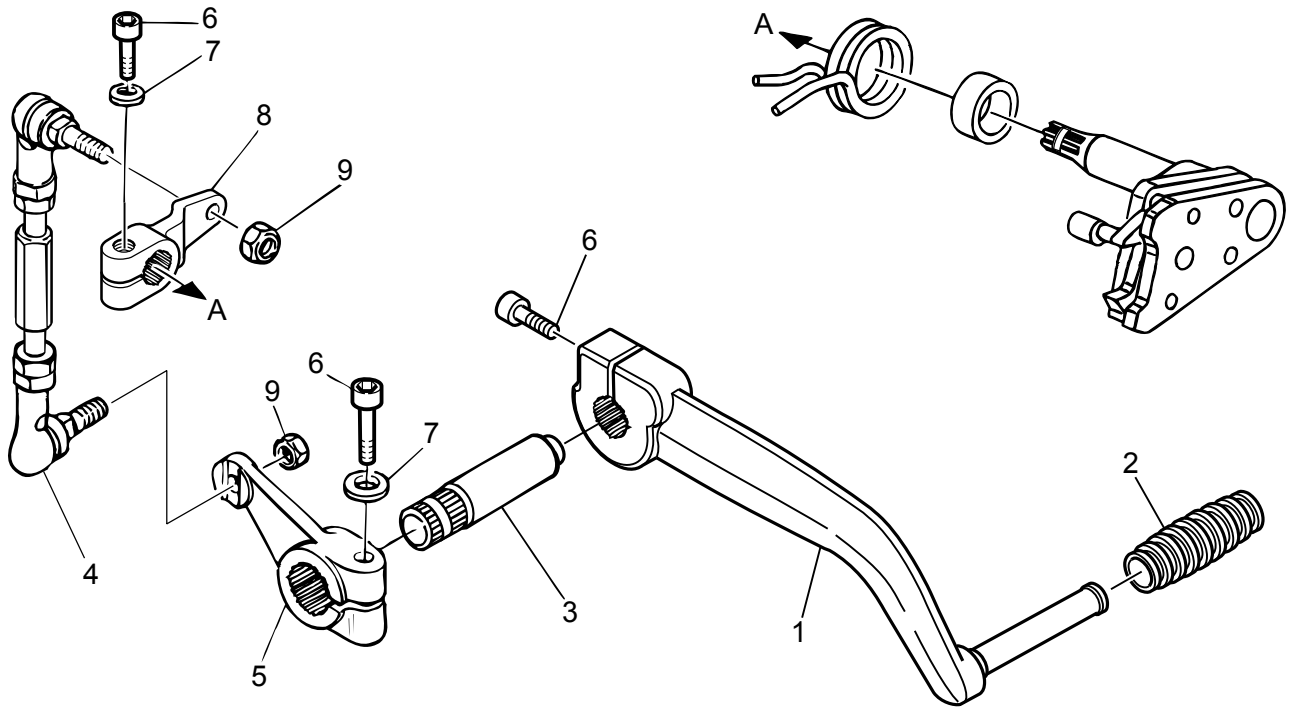
Breva IE 2003

Cat. GU000

Rel. n° 00

LEVA CAMBIO
GEAR LEVER

Tab. n°: 17

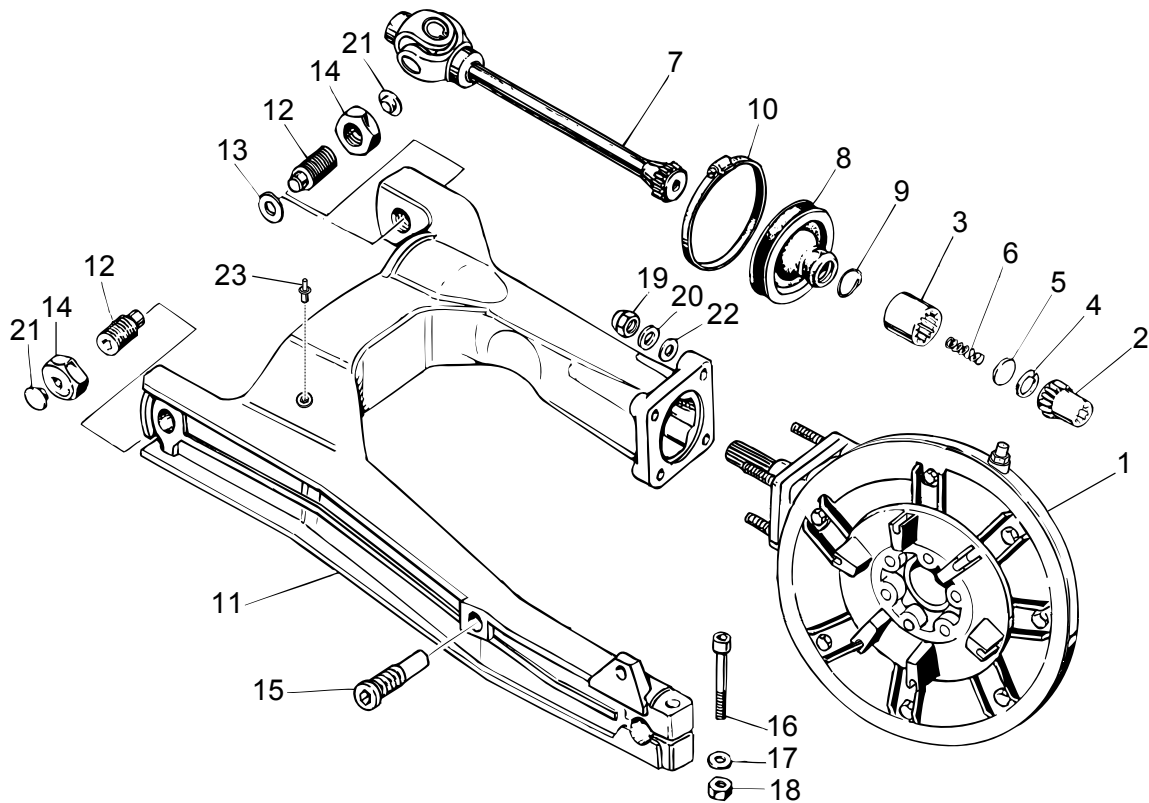


Ref.	Descrizione	Description	Year	I.M.	Country	Version	Code	Qty
1	Leva cambio	Gear lever	-	-	-	-	32250911	1
2	Gommino	Rubber spacer	-	-	-	-	AP8220189	1
3	Perno leva	Lever pin	-	-	-	-	32251610	1
4	Tirante cpl.	Change gear tie rod compl.	-	-	-	-	32257810	1
5	Leva rinvio	Lever	-	-	-	-	32256910	1
6	Vite M6X22	Screw M6X22	-	-	-	-	98632322	3
7	Rosetta	Washer	-	-	-	-	03013800	2
8	Leva preselettore	Shift lever	-	-	-	-	32258210	1
9	Dado M6X1	Nut M6X1	-	-	-	-	92630707	2

**Breva IE 2003**

Cat. GU000

Rel. n° 00

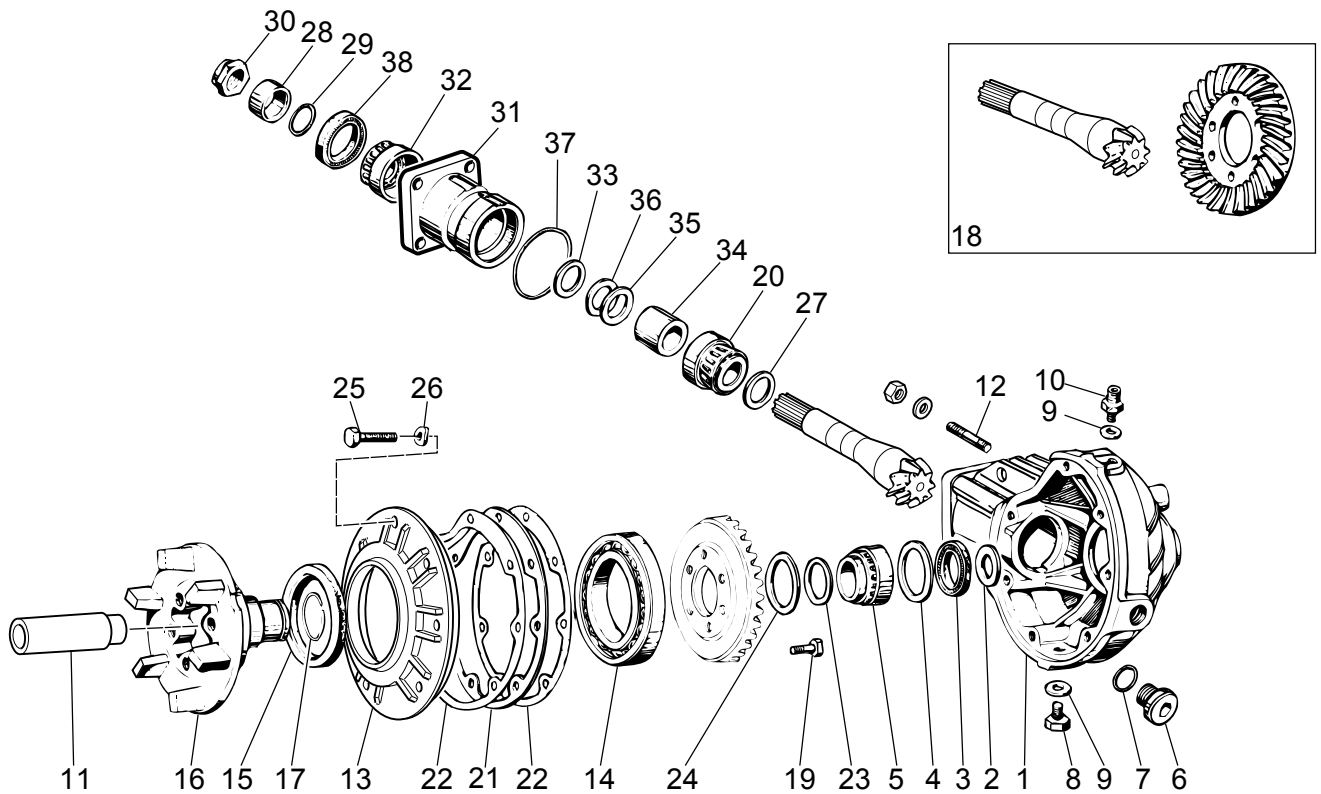
**TRASMISSIONE POSTERIORE I
TRANSMISSION COMPLETE I**Tab. n°: **18**

Ref.	Descrizione	Description	Year	I.M.	Country	Version	Code	Qty
1	Scatola trasmis.cpl.grigio	Transmission assygrey	-	-	-	-	32350210	1
2	Manicotto	Hose	-	-	-	-	31327783	1
3	Manicotto	Hose	-	-	-	-	19328801	1
4	Anello Seeger	Circlip	-	-	-	-	90272023	1
5	Piattello	Disc	-	-	-	-	19327601	1
6	Molla	Spring	-	-	-	-	94321099	1
7	Giunto cardanico	Coupling	-	-	-	-	23328081	1
8	Collare di protezione	Protection collar	-	-	-	-	23548080	1
9	Molla	Spring	-	-	-	-	23548180	1
10	Fascetta grande 70x90x9	Clamp 70x90x9	-	-	-	-	93306070	1
11	Forcellone grigio	Rear fork grey	-	-	-	-	32540210	1
12	Perno	Pin	-	-	-	-	19547000	2
13	Spessore	Spacer	-	-	-	-	35214300	1
14	Dado	Nut	-	-	-	-	31547882	2
15	Perno	Pin	-	-	-	-	31544181	1
16	Vite M10x45	Screw M10x45	-	-	-	-	98680545	1
17	Guarnizione	Gasket	-	-	-	-	95008210	1
18	Dado M10x1,5	Nut M10x1,5	-	-	-	-	92606210	1
19	Dado M8x1,25	Nut M8x1,25	-	-	-	-	92787008	4
20	Rosetta	Washer	-	-	-	-	14615901	4
21	Tappo	Plug	-	-	-	-	93180105	2
22	Rosetta	Washer	-	-	-	-	95005308	4
23	Tappo 5x9	Plug 5x9	-	-	-	-	03922280	1

**Breva IE 2003**

Cat. GU000

Rel. n° 00

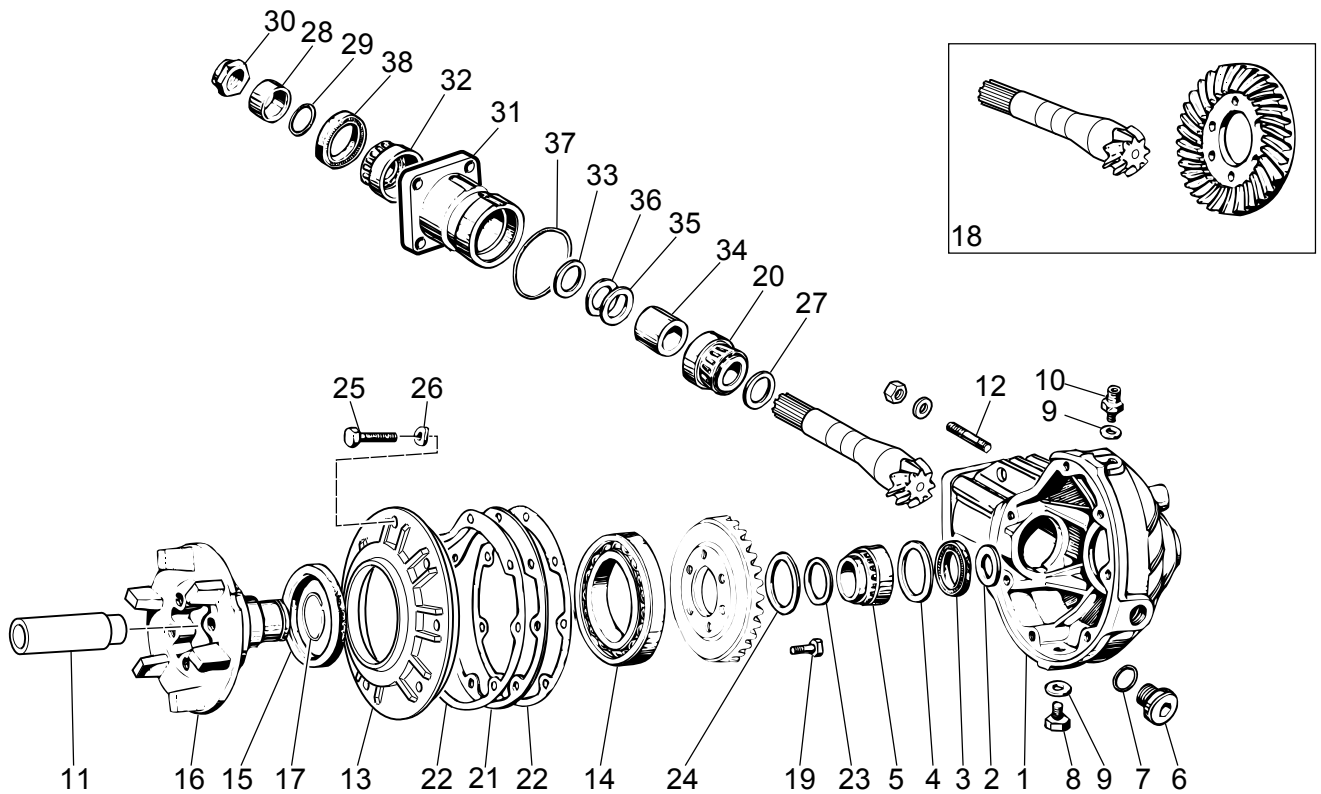
**TRASMISSIONE POSTERIORE II
TRANSMISSION COMPLETE II**Tab. n°: **19**

Ref.	Descrizione	Description	Year	I.M.	Country	Version	Code	Qty
1	Scatola trasmis.grigio	Transmission housinggrey	-	-	-	-	32350310	1
2	Rosetta di spallamento	Clearance washer	-	-	-	-	19351900	1
3	Anello di tenuta 35x47x7	Gasket ring 35x47x7	-	-	-	-	90403549	1
4	Rosetta di spallamento	Clearance washer	-	-	-	-	19351100	1
5	Cuscinetto a rulli 35x50x17	Roller bearing 35x50x17	-	-	-	-	92252235	1
6	Tappo olio	Oil plug	-	-	-	-	12022600	1
7	Anello OR 20,24x2,62	O-ring 20,24x2,62	-	-	-	-	90706203	1
8	Tappo scarico olio	Oil unload plug	-	-	-	-	31003766	1
9	Guarnizione in alluminio	Gasket	-	-	-	-	10528900	2
10	Tappo sfiato	Breather plug	-	-	-	-	19206501	1
11	Distanziale	Spacer	-	-	-	-	27634110	2
12	Prigioniero	Stud bolt	-	-	-	-	96508055	4
13	Coperchio	Cover	-	-	-	-	31350480	1
14	Cuscinetto a sfere 70x110x13	Ball bearing 70x110x13	-	-	-	-	92201070	1
15	Anello di tenuta 75x90x8	Gasket ring 75x90x8	-	-	-	-	90407590	1
16	Perno	Pin	-	-	-	-	19351401	1
17	Anello di fermo	Stop ring	-	-	-	-	90353030	1
18	Coppia conica 8/33	Bevel gear 8/33	-	-	-	-	32354610	1
19	Vite M8x25	Screw M8x25	-	-	-	-	03067730	6
20	Cuscinetto a rulli conici	Tap.roller bearing	-	-	-	-	92249227	1
21	Spessore 0,8 mm	Spacer 0,8 mm	-	-	-	-	19355400	1
	Spessore 0,9 mm	Spacer 0,9 mm	-	-	-	-	19355402	1
	Spessore 1 mm	Spacer 1 mm	-	-	-	-	19355404	1
	Spessore 1,1 mm	Spacer 1,1 mm	-	-	-	-	19355406	1
	Spessore 1,2 mm	Spacer 1,2 mm	-	-	-	-	19355408	1
	Spessore 1,3 mm	Spacer 1,3 mm	-	-	-	-	19355410	1
	Spessore 1,4 mm	Spacer 1,4 mm	-	-	-	-	19355411	1
	Spessore 1,5 mm	Spacer 1,5 mm	-	-	-	-	19355412	1
	Spessore 1,6 mm	Spacer 1,6 mm	-	-	-	-	19355413	1
22	Guarnizione	Gasket	-	-	-	-	19350700	2
23	Rosetta di rasamento	Thrust washer	-	-	-	-	19352300	1
24	Rosetta di rasamento	Thrust washer	-	-	-	-	19353500	1
25	Vite	Screw	-	-	-	-	19357660	7
26	Rosetta elastica	Spring washer	-	-	-	-	61270300	7
27	Spessore 1 mm	Spacer 1 mm	-	-	-	-	19355320	1

**Breva IE 2003**

Cat. GU000

Rel. n° 00

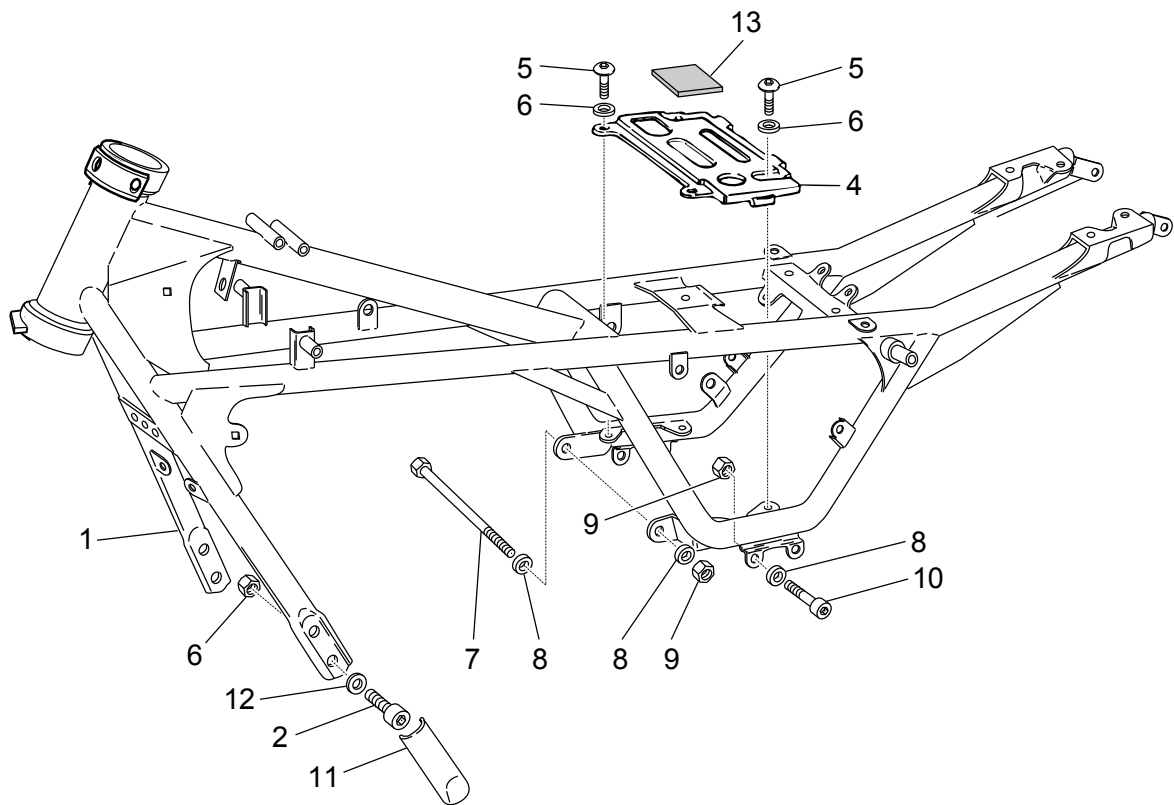
**TRASMISSIONE POSTERIORE II
TRANSMISSION COMPLETE II**Tab. n°: **19a**

Ref.	Descrizione	Description	Year	I.M.	Country	Version	Code	Qty
27	Spessore 1,1 mm	Spacer 1,1 mm	-	-	-	-	19355321	1
	Spessore 1,2 mm	Spacer 1,2 mm	-	-	-	-	19355322	1
	Spessore 1,3 mm	Spacer 1,3 mm	-	-	-	-	19355323	1
	Spessore 1,4 mm	Spacer 1,4 mm	-	-	-	-	19355324	1
	Spessore 1,5 mm	Spacer 1,5 mm	-	-	-	-	19355325	1
	Spessore 1,6 mm	Spacer 1,6 mm	-	-	-	-	19355326	1
	Spessore 1,7 mm	Spacer 1,7 mm	-	-	-	-	19355327	1
	Spessore 1,8 mm	Spacer 1,8 mm	-	-	-	-	19355328	1
	Spessore 1,9 mm	Spacer 1,9 mm	-	-	-	-	19355329	1
28	Distanziale	Spacer	-	-	-	-	19356801	1
29	Anello di tenuta 18,77X1,78	Gasket ring 18,77X1,78	-	-	-	-	90706188	1
30	Dado	Nut	-	-	-	-	19356700	1
31	Custodia	Flange	-	-	-	-	20352421	1
32	Cuscinetto a rulli 20x47x14	Roller bearing 20x47x14	-	-	-	-	92249220	1
33	Spessore 1 mm	Spacer 1 mm	-	-	-	-	19355300	2
	Spessore 1,1 mm	Spacer 1,1 mm	-	-	-	-	19355301	2
	Spessore 1,2 mm	Spacer 1,2 mm	-	-	-	-	19355302	2
	Spessore 1,3 mm	Spacer 1,3 mm	-	-	-	-	19355303	2
	Spessore 1,4 mm	Spacer 1,4 mm	-	-	-	-	19355304	2
	Spessore 1,5 mm	Spacer 1,5 mm	-	-	-	-	19355305	2
	Spessore 1,6 mm	Spacer 1,6 mm	-	-	-	-	19355306	2
	Spessore 1,7 mm	Spacer 1,7 mm	-	-	-	-	19355307	2
	Spessore 1,8 mm	Spacer 1,8 mm	-	-	-	-	19355308	2
	Spessore 1,9 mm	Spacer 1,9 mm	-	-	-	-	19355309	2
34	Distanziale	Spacer	-	-	-	-	20355121	1
35	Rosetta regolaz. 0,1 mm	Shim 0,1 mm	-	-	-	-	19355200	1
36	Rosetta regolaz. 0,15 mm	Shim 0,15 mm	-	-	-	-	19355202	1
37	Guarnizione 58,42x2,62	Gasket 58,42x2,62	-	-	-	-	90706584	1
38	Anello di tenuta 32x47x10	Gasket ring 32x47x10	-	-	-	-	90403251	1

**Breva IE 2003**

Cat. GU000

Rel. n° 00

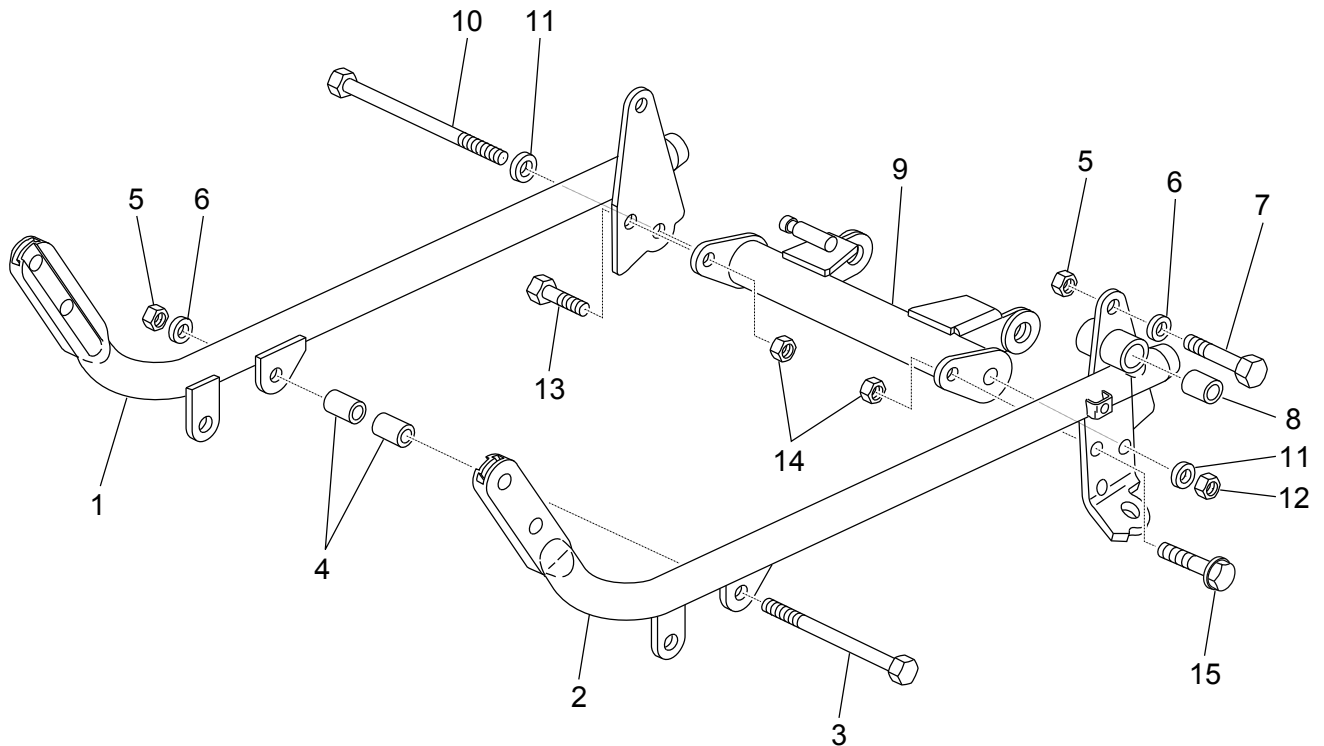
**TELAIO I
FRAME I**Tab. n°: **20**

Ref.	Descrizione	Description	Year	I.M.	Country	Version	Code	Qty
1	Telaio nero	Frame assy black	-	-	-	-	32400110	1
2	Vite	Screw	-	-	-	-	98682530	4
3	Dado M10x1,5	Nut M10x1,5	-	-	-	-	92630510	4
4	Piastra porta batteria	Plate	-	-	-	-	27418210	1
5	Vite M8x16	Screw M8x16	-	-	-	-	98350416	4
6	Rosetta	Washer	-	-	-	-	95008208	4
7	Perno M10x205	Pin M10x205	-	-	-	-	98110199	1
8	Guarnizione	Gasket	-	-	-	-	95008210	7
9	Dado M10x1,5	Nut M10x1,5	-	-	-	-	92606210	3
10	Vite M10x55	Screw M10x55	-	-	-	-	98680555	2
11	Protezione	Protection	-	-	-	-	32457810	2
12	Rosetta	Washer	-	-	-	-	95007210	4
13	Spugna	Vibration-damping rubber	-	-	-	-	01103860	1

**Breva IE 2003**

Cat. GU000

Rel. n° 00

**TELAIO II
FRAME II**Tab. n°: **21**

Ref.	Descrizione	Description	Year	I.M.	Country	Version	Code	Qty
1	Culla dx nero	RH arm polished black	-	-	-	-	32420310	1
2	Culla sx nero	LH arm polished black	-	-	-	-	32422110	1
3	Perno M10x250	Pin M10x250	-	-	-	-	53429500	1
4	Boccola	Bush	-	-	-	-	19017000	2
5	Dado M10x1,5	Nut M10x1,5	-	-	-	-	92606210	3
6	Guarnizione	Gasket	-	-	-	-	95008210	3
7	Vite M10x65	Screw M10x65	-	-	-	-	98082565	2
8	Bussola 18 mm est.	Bush 18 mm est.	-	-	-	-	28252060	2
9	Traverso bracci culla	Cradle arms conn.crosspiece	-	-	-	-	32431310	1
10	Perno M10x260	Pin M10x260	-	-	-	-	AP8121367	1
11	Rosetta zigrinata	Washer	-	-	-	-	AP8152220	2
12	Dado M10	Nut M10	-	-	-	-	AP8150436	1
13	Vite TE flangiata M8x25*	Screw w/ flange M8x25*	-	-	-	-	AP8152287	1
14	Dado autobloc.flang. M8*	Self-locking nut M8*	-	-	-	-	AP8152300	1
15	Vite TE flangiata M8x30*	Screw w/ flange M8x30*	-	-	-	-	AP8152288	1



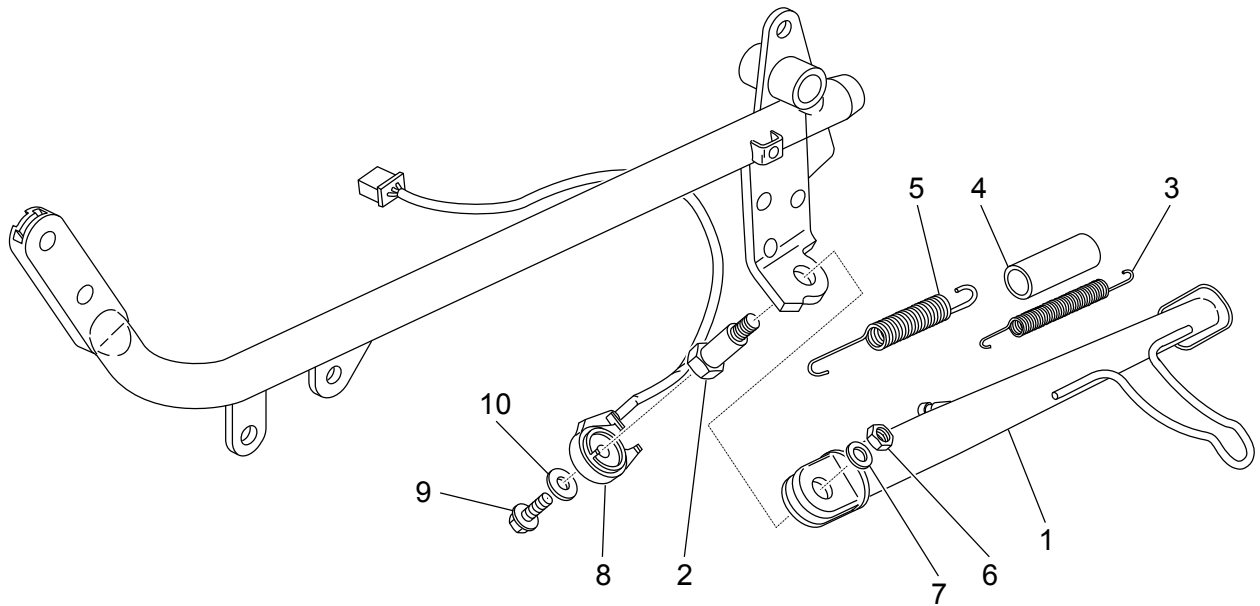
Breva IE 2003

Cat. GU000

Rel. n° 00

CAVALLETTO LATERALE
LATERAL STAND

Tab. n°: 22

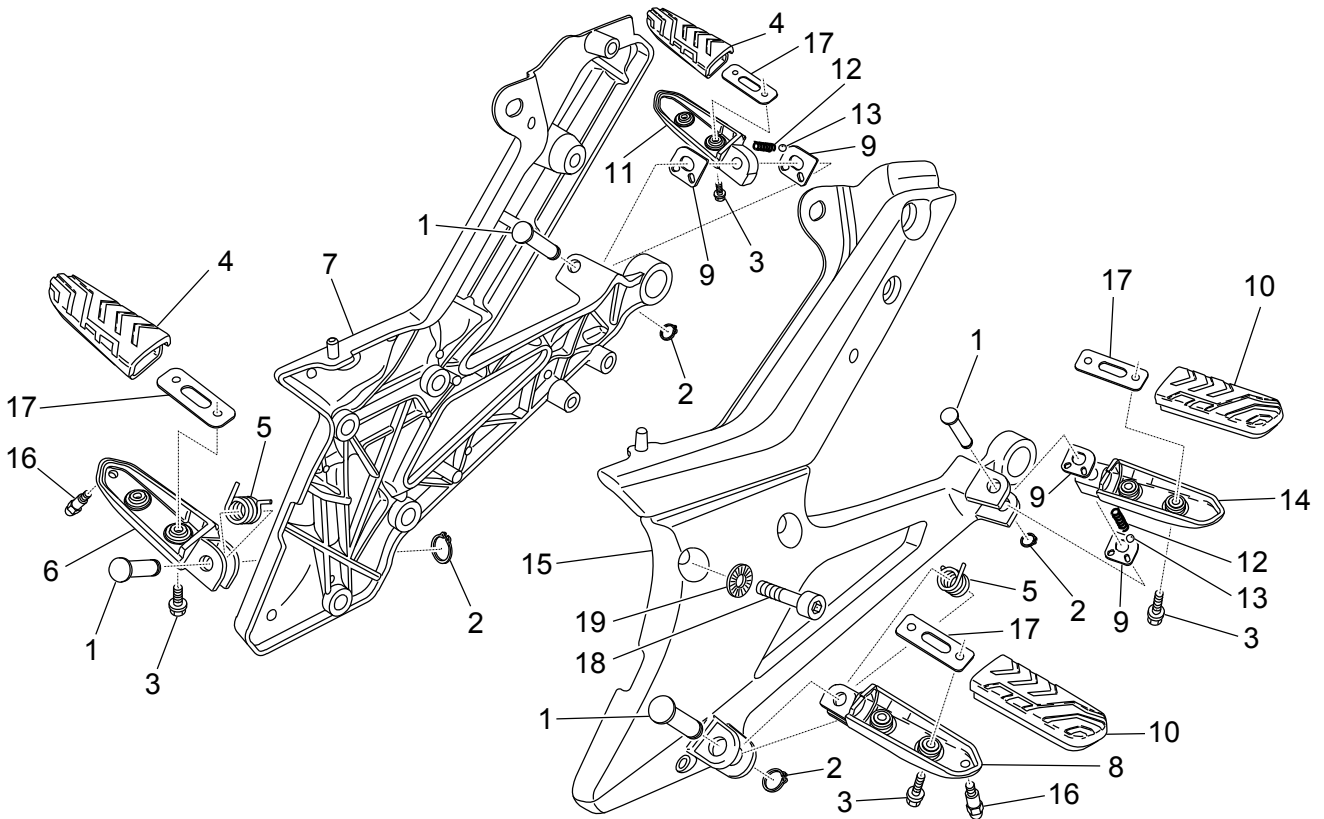


Ref.	Descrizione	Description	Year	I.M.	Country	Version	Code	Qty
1	Cavalletto laterale nero	Side arm black	-	-	-	-	32432110	1
2	Vite cavalletto	Central stand fixing screw	-	-	-	-	AP8121375	1
3	Molla elica cilind.trazione *	Coil pull spring *	-	-	-	-	AP8121014	1
4	Protezione molla cavalletto	Stand spring protection	-	-	-	-	AP8102524	1
5	Molla ritorno cavalletto	Lateral stand spring	-	-	-	-	AP8221197	1
6	Dado basso M10x1,25*	Low nut M10x1,25*	-	-	-	-	AP8152001	1
7	Rosetta elastica curva *	Curved spring washer *	-	-	-	-	AP8150292	1
8	Interruttore rotativo	Rotary switch	-	-	-	-	AP8124977	1
9	Vite TE flangiata M6x16*	Screw w/ flange M6x16*	-	-	-	-	AP8152278	1
10	Rosetta 6,5x20x2	Washer 6,5x20x2	-	-	-	-	95100141	1

**Breva IE 2003**

Cat. GU000

Rel. n° 00

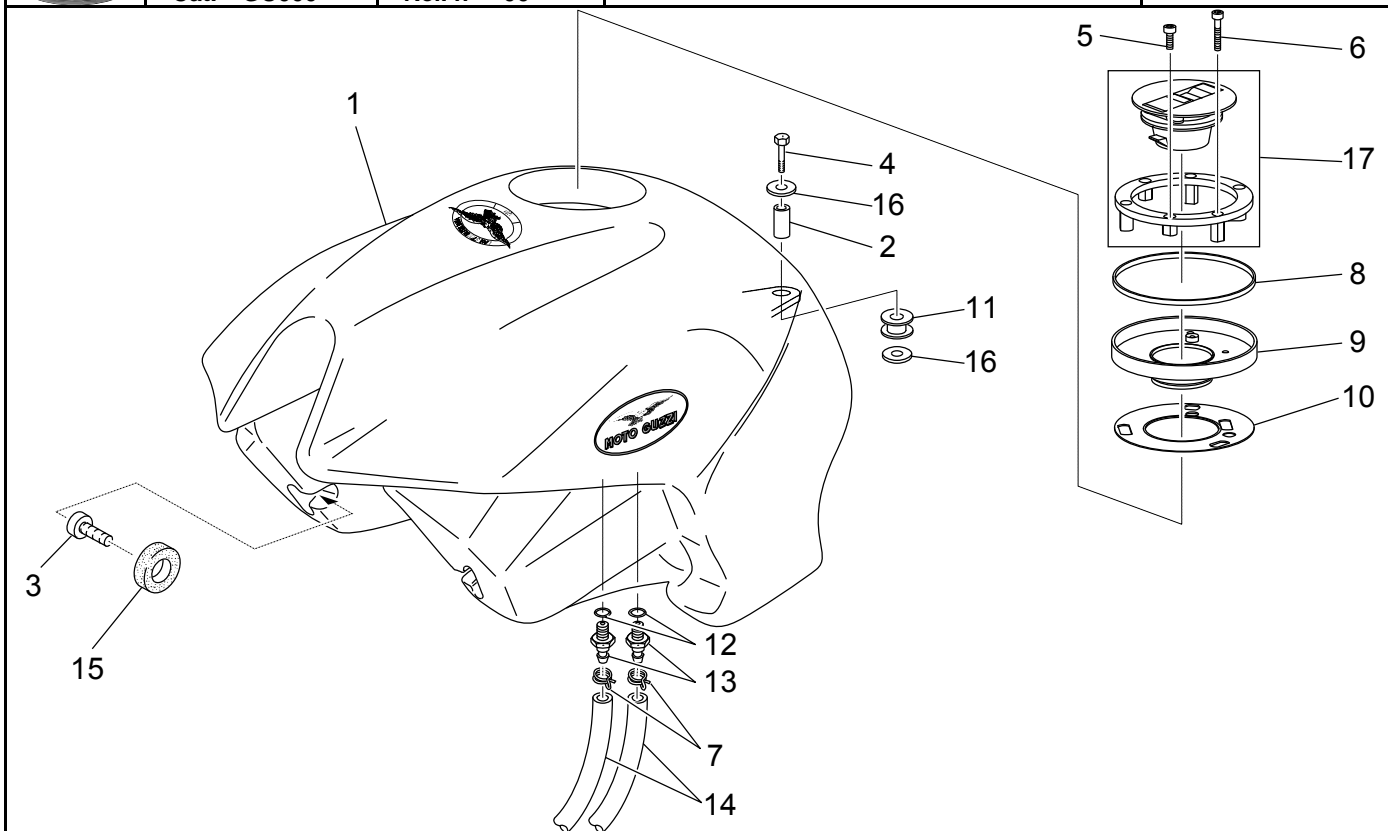
**PEDANE
FOOT RESTS**Tab. n°: **23**

Ref.	Descrizione	Description	Year	I.M.	Country	Version	Code	Qty
1	Perno	Pin	-	-	-	-	AP8121567	4
2	Anello di fermo radiale	Stop ring	-	-	-	-	AP8152409	4
3	Vite TE flangiata M6x12*	Screw w/ flange M6x12*	-	-	-	-	AP8152277	8
4	Gomma	Support rubber part	-	-	-	-	32443210	2
5	Molla ritorno pedana	Footrest return spring	-	-	-	-	AP8121224	2
6	Pedana pilota dx	RH Foot rests	-	-	-	-	32440210	1
7	Piastra dx	RH plate	-	-	-	-	32544510	1
8	Pedana pilota sx	LH Foot rests	-	-	-	-	32441310	1
9	Piastra fine corsa pedana	Footrest plate	-	-	-	-	AP8134451	4
10	Gomma	Support rubber part	-	-	-	-	32443211	2
11	Pedana pass.dx	Rear footrest, RH	-	-	-	-	32442310	1
12	Molla elica cilind.compres. *	Coil compress. spring *	-	-	-	-	AP8121133	2
13	Sfera D6,35	Ball D6,35	-	-	-	-	AP8101861	2
14	Pedana pass.sx	Rear footrest, LH	-	-	-	-	32442710	1
15	Piastra sx	LH plate	-	-	-	-	32544511	1
16	Perno	Pin	-	-	-	-	AP8121134	2
17	Piastrina	Plate	-	-	-	-	32441210	4
18	Vite M8x30	Screw M8x30	-	-	-	-	98682430	4
19	Rosetta 8,4x15	Washer 8,4x15	-	-	-	-	03270300	4

**Breva IE 2003**

Cat. GU000

Rel. n° 00

**SERBATOIO BENZINA
FUEL TANK**Tab. n°: **24**

Ref.	Descrizione	Description	Year	I.M.	Country	Version	Code	Qty
1	Serbatoio benz.rosso	Fuel tank red	-	-	-	b/re	32100211	1
	Serbatoio benz.grigio porf.	Fuel tank porphyry grey	-	-	-	g/gr	32100213	1
	Serbatoio benz.grezzo	Fuel tank blank	-	-	-	gr	32100210	1
	Serbatoio benz.nero	Fuel tank, black	-	-	-	o/bl	32100212	1
2	Distanziale *	Spacer *	-	-	-	-	AP8121773	1
3	Vite TCEI M8X14	Hex socket screw M8X14	-	-	-	-	98682414	2
4	Vite TE flangiata M8x40*	Screw w/ flange M8x40*	-	-	-	-	AP8152290	1
5	Vite TCEI M5x16	Hex socket screw M5x16	-	-	-	-	98692216	4
6	Vite TCEI M5x30	Hex socket screw M5x30	-	-	-	-	98690230	3
7	Fascetta	Hose clamp	-	-	-	-	61108500	2
8	Guarnizione ghiera tappo	Cap seal	-	-	-	-	AP8120893	1
9	Vaschetta	Float chamber	-	-	-	-	AP8102535	1
10	Guarnizione serbatoio benz.	Fuel tank gasket	-	-	-	-	AP8120894	1
11	Gommino	Rubber spacer	-	-	-	-	02107100	1
12	Anello OR 2018	O-ring 2018	-	-	-	-	AP8120965	2
13	Raccordo	Union	-	-	-	-	30103730	2
14	Tubo sfiato 5x9	Breather pipe 5x9	-	-	-	-	823944050	2
15	Gommino *	Rubber spacer *	-	-	-	-	AP8201124	2
16	Rosetta 8,5x24x2	Washer 8,5x24x2	-	-	-	-	95005312	2
17	Tappo serbatoio	Tank cap	-	-	-	-	32103910	1



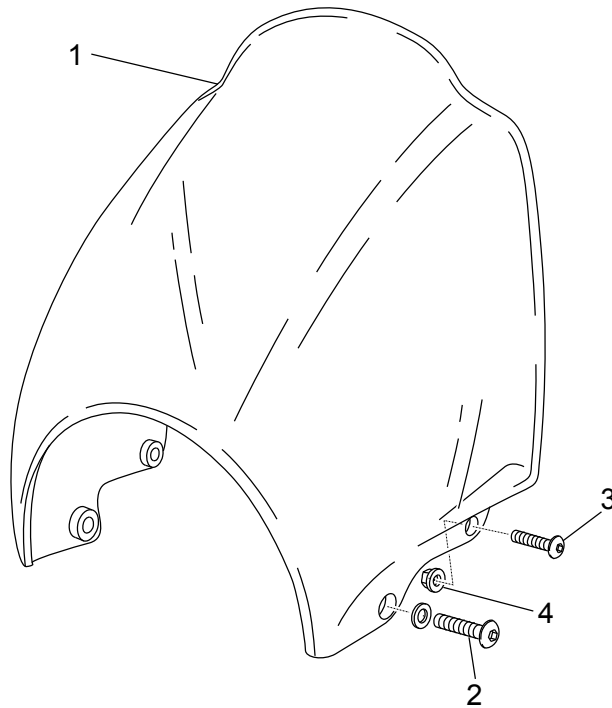
Breva IE 2003

Cat. GU000

Rel. n° 00

CARROZZERIA ANT. - CUPOLINO
FRONT BODY - FRONT FAIRING

Tab. n°: 25

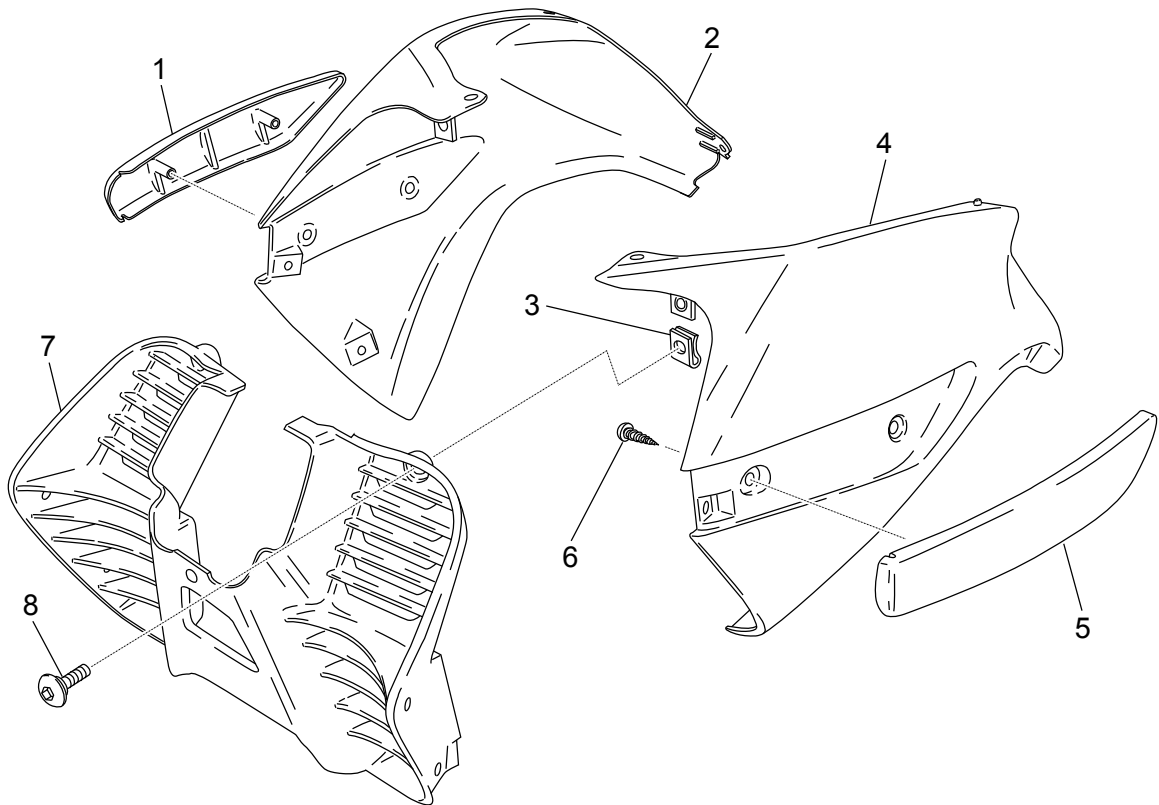


Ref.	Descrizione	Description	Year	I.M.	Country	Version	Code	Qty
1	Vetro cupolino marrone	Front fairing windshield, brown	-	-	-	-	32575210	1
2	Vite TBEI M8x30	Hex socket screw M8x30	-	-	-	-	98350430	2
3	Vite TBEI M6x30	Hex socket screw M6x30	-	-	-	-	98350330	2
4	Dado flangiato M6x9	Flanged nut M6x9	-	-	-	-	92660007	2

**Breva IE 2003**

Cat. GU000

Rel. n° 00

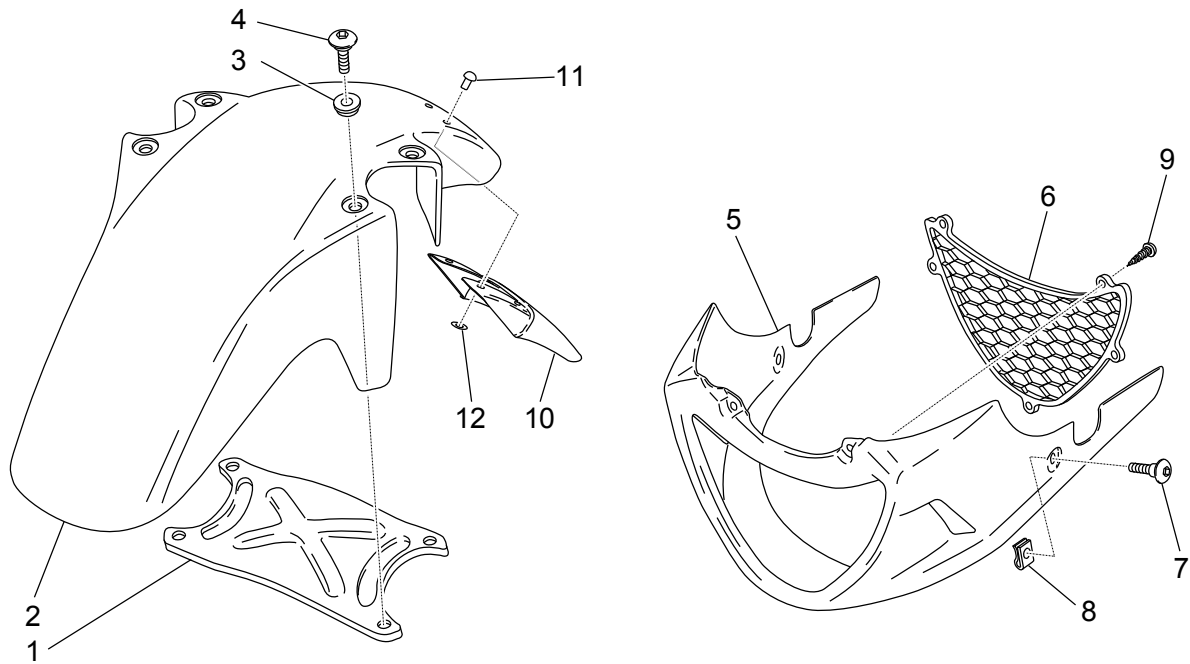
**CARROZZERIA ANT. - CONVOGLIATORI
FRONT BODY - DUCT**Tab. n°: **26**

Ref.	Descrizione	Description	Year	I.M.	Country	Version	Code	Qty
1	Protezione dx	RH protection	-	-	-	-	32576610	1
2	Carena laterale dx grigio cro.	RH lat.fairing, grey cr.	-	-	-	b/re-o/bl	32576211	1
	Carena laterale dx grigio pla.	RH lat.fairing, grey pl.	-	-	-	g/gr	32576213	1
	Carena laterale dx grezza		-	-	-	gr	32576210	1
3	Clip M5	Clip M5	-	-	-	-	AP8102375	6
4	Carena laterale sx grigio cro.	LH lat.fairing, grey cr.	-	-	-	b/re-o/bl	32576311	1
	Carena laterale sx grigio pla.	LH lat.fairing, grey pl.	-	-	-	g/gr	32576313	1
	Carena laterale sx grezza		-	-	-	gr	32576310	1
5	Protezione sx	LH protection	-	-	-	-	32576710	1
6	Vite autof. 3,9x14	Self-tap screw 3,9x14	-	-	-	-	AP8150413	4
7	Griglia radiatore	Water cooler grille	-	-	-	-	32476410	1
8	Vite M5x9	Screw M5x9	-	-	-	-	AP8152339	9

**Breva IE 2003**

Cat. GU000

Rel. n° 00

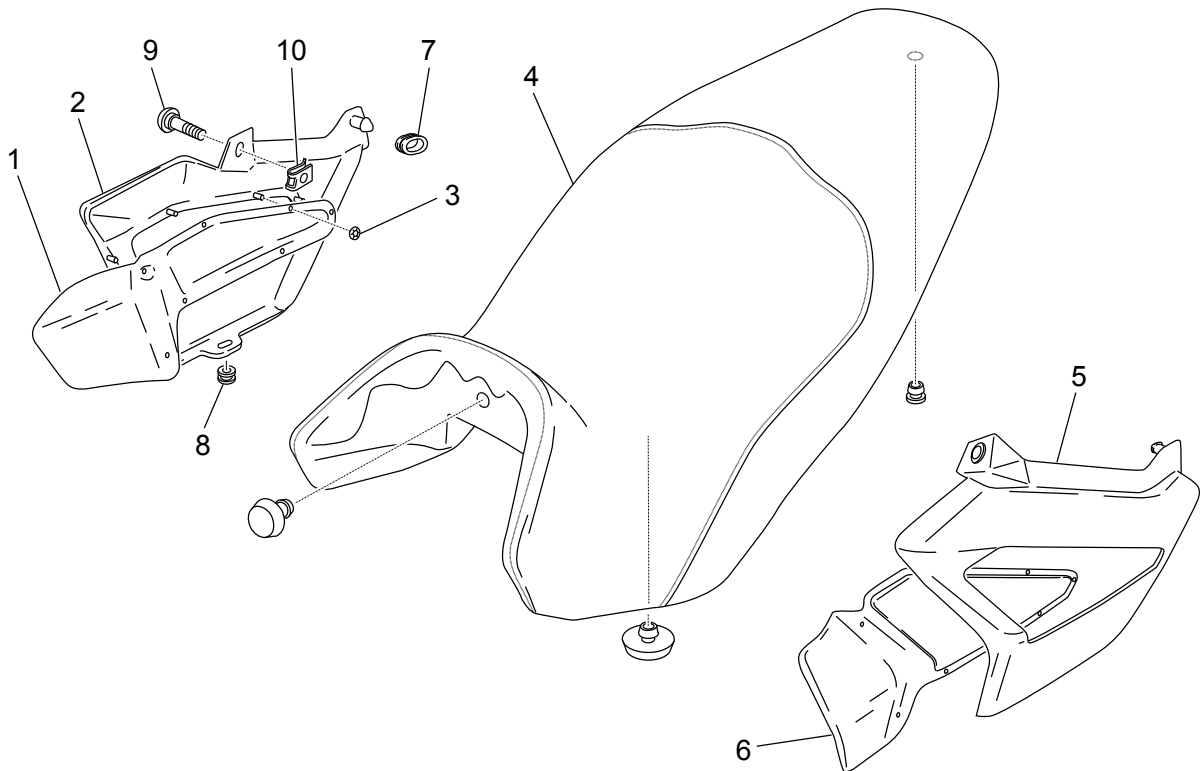
**CARROZZERIA ANT. - PARAFANGO ANT.
FRONT BODY - FRONT MUDGUARD**Tab. n°: **27**

Ref.	Descrizione	Description	Year	I.M.	Country	Version	Code	Qty
1	Piastra	Plate	-	-	-	b/re	32494010	1
2	Parafango ant.rosso	Front mudguard, red	-	-	-	b/re	32434311	1
	Parafango ant.grigio platino	Front mudguard grey platinum	-	-	-	g/gr	32434313	1
	Parafango ant.grezzo	Front mudguard blank	-	-	-	gr	32434310	1
	Parafango ant.nero	Front mudguard, black	-	-	-	o/bl	32434312	1
3	Bussola	Bush	-	-	-	-	91120812	4
4	Vite TBEI M8x25	Hex socket screw M8x25	-	-	-	-	98370825	4
5	Puntale carena	Pillar	-	-	-	-	32570510	1
6	Rete presa d'aria	Air intake grid	-	-	-	-	32571510	1
7	Vite M5x9	Screw M5x9	-	-	-	-	AP8152339	2
8	Clip M5	Clip M5	-	-	-	-	AP8102375	2
9	Vite autof.per plast.inox *	Self-tapping screw *	-	-	-	-	AP8150420	5
10	Paraspruzzi	Splash guard	-	-	-	-	32634910	1
11	Piolo fissaggio		-	-	-	-	AP8144109	1
12	Rosetta per alberi D5	Washer for shafts D5	-	-	-	-	AP8150450	1

**Breva IE 2003**

Cat. GU000

Rel. n° 00

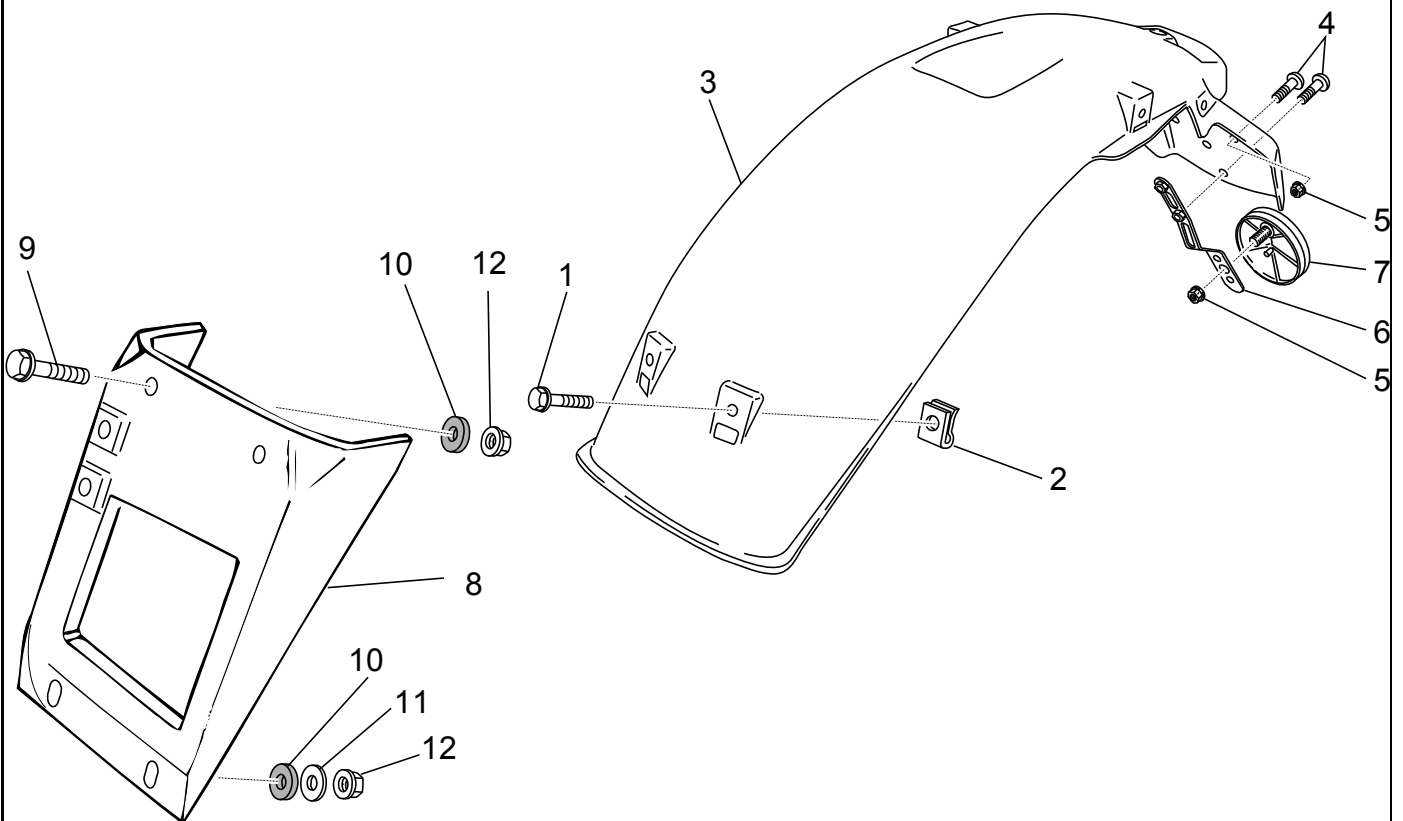
**SELLA-CARROZZERIA CENT.
SADDLE-CENTRAL BOD**Tab. n°: **28**

Ref.	Descrizione	Description	Year	I.M.	Country	Version	Code	Qty
1	Protezione dx Golden Sand	RH protection Golden Sand	-	-	-	b/re-g/gr-o/bl	32579111	1
	Protezione dx grezzo	RH protection blank	-	-	-	gr	32579110	1
2	Fiancatina dx grigio cromo	RH side panel, grey cr.	-	-	-	b/re-o/bl	32476211	1
	Fiancatina dx grigio platino	RH side panel, grey pl.	-	-	-	g/gr	32476213	1
	Fiancatina dx grezzo	RH body panel blank	-	-	-	gr	32476210	1
3	Rosetta per alberi D5	Washer for shafts D5	-	-	-	-	AP8150450	14
4	Sella nera/grigia	Saddle, black/grey	-	-	-	b/re-o/bl	32460510	1
	Sella rossa	Saddle, red	-	-	-	g/gr	32460511	1
5	Fiancatina sx grigio cromo	LH side panel, chr.grey	-	-	-	b/re-o/bl	32476311	1
	Fiancatina sx grigio platino	LH side panel, plat.grey	-	-	-	g/gr	32476313	1
	Fiancatina sx grezzo	LH body panel blank	-	-	-	gr	32476310	1
6	Protezione sx Golden Sand	LH protection Golden Sand	-	-	-	b/re-g/gr-o/bl	32579211	1
	Protezione sx grezzo	LH protection blank	-	-	-	gr	32579210	1
7	Gommino	Rubber spacer	-	-	-	-	02573900	2
8	Gommino *	Rubber spacer *	-	-	-	-	AP8120030	2
9	Vite M5	Screw M5	-	-	-	-	AP8150302	2
10	Clip M5	Clip M5	-	-	-	-	AP8102375	2

**Breva IE 2003**

Cat. GU000

Rel. n° 00

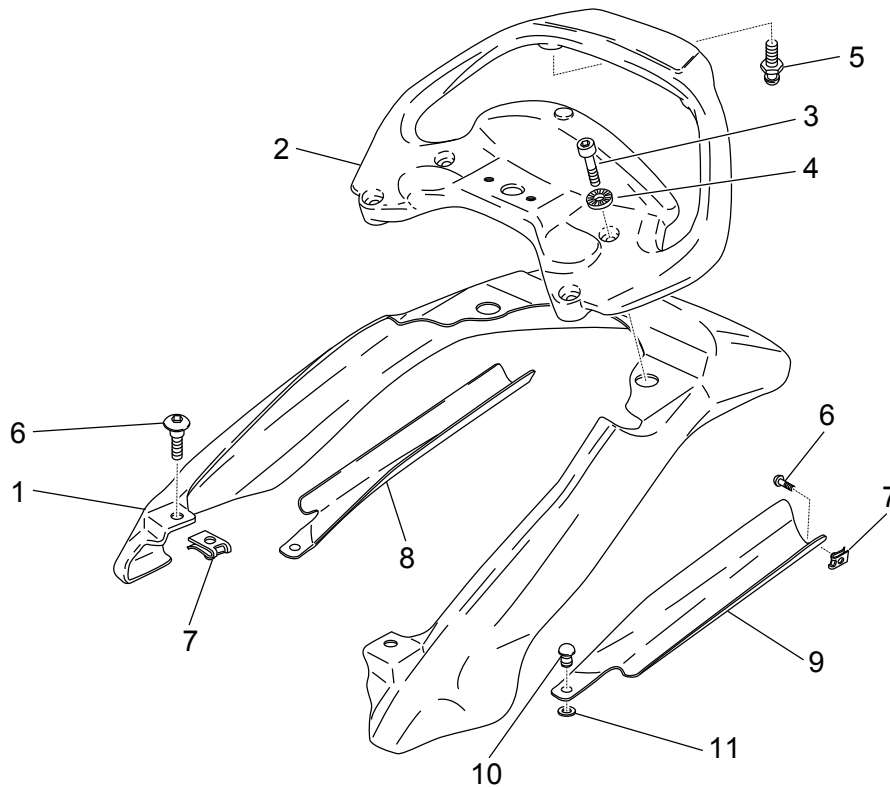
**CARROZZERIA POST. - PARAFANGO
REAR BODY - MUDGUARD**Tab. n°: **29**

Ref.	Descrizione	Description	Year	I.M.	Country	Version	Code	Qty
1	Vite TE flangiata M6x16*	Screw w/ flange M6x16*	-	-	-	-	AP8152278	4
2	Clip M6	Clip M6	-	-	-	-	28576591	4
3	Portatarga	Number plate holder	-	-	-	-	32474610	1
4	Vite TBEI speciale M5x16*	Hex socket screw M5x16*	-	-	-	-	AP8152268	4
5	Dado autobloc.flang. M5*	Self-locking nut M5*	-	-	-	-	AP8152306	3
6	Supporto catadiottro	Reflector support	-	-	-	-	AP8134448	1
7	Catadiottro rosso	Rear reflector, red	-	-	-	-	AP8212603	1
8	Paraspruzzi	Splash guard	-	-	-	-	31438765	1
9	Vite TE flangiata M6x16*	Screw w/ flange M6x16*	-	-	-	-	AP8152278	2
10	Gommino	Rubber spacer	-	-	-	-	93110060	4
11	Rosetta 6,5x20x2	Washer 6,5x20x2	-	-	-	-	95100141	2
12	Dado flangiato M6x9	Flanged nut M6x9	-	-	-	-	92660007	4

**Breva IE 2003**

Cat. GU000

Rel. n° 00

**CARROZZERIA POST. - SOTTOSELLA
REAR BODY - UNDERSADDLE**Tab. n°: **30**

Ref.	Descrizione	Description	Year	I.M.	Country	Version	Code	Qty
1	Codone post.rosso	Rear tail red	-	-	-	b/re	32573111	1
	Codone post.grigio		-	-	-	g/gr	32573113	1
	Codone post.grezzo	Rear tail blank	-	-	-	gr	32573110	1
	Codone post.nero	Rear tail black	-	-	-	o/bl	32573112	1
2	Maniglia cpl.	Handle	-	-	-	-	32464310	1
3	Vite M8x30	Screw M8x30	-	-	-	-	98682430	4
4	Rosetta 8,4x15	Washer 8,4x15	-	-	-	-	03270300	4
5	Colonna	Stud bolt	-	-	-	-	03467343	2
6	Vite M5	Screw M5	-	-	-	-	AP8150302	4
7	Clip M5	Clip M5	-	-	-	-	AP8102375	4
8	Vaschetta attrezzi dx	Right tool box	-	-	-	-	32479614	1
9	Vaschetta attrezzi sx	Left tool box	-	-	-	-	32479610	1
10	Piolo	Pin	-	-	-	-	AP8220396	2
11	Rosetta	Washer	-	-	-	-	AP8120592	2



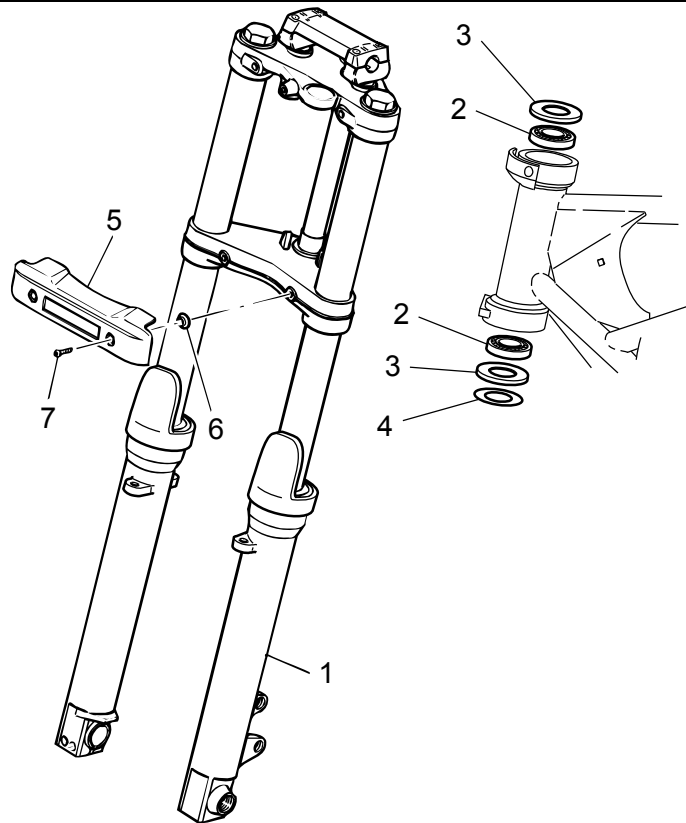
Breva IE 2003

Cat. GU000

Rel. n° 00

FORCELLA ANT. I
FRONT FORK I

Tab. n°: 31

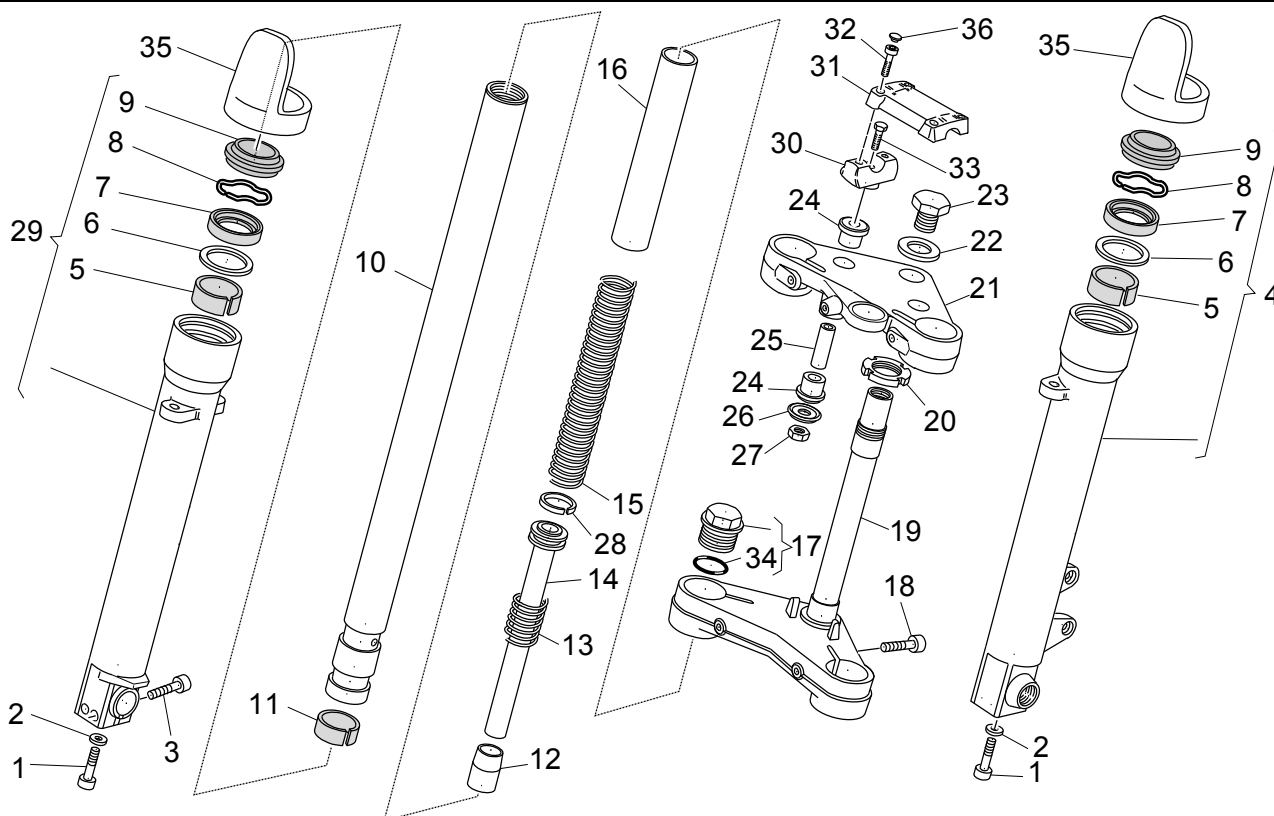


Ref.	Descrizione	Description	Year	I.M.	Country	Version	Code	Qty
1	Forcella cpl.	Front fork	-	-	-	-	32490210	1
2	Cuscinetto a rulli	Roller bearing	-	-	-	-	AP8110024	2
3	Anello di tenuta	Gasket ring	-	-	-	-	AP8144146	1
4	Rosetta	Washer	-	-	-	-	AP8121307	1
5	Mascherina	Guard	-	-	-	-	31497883	1
6	Distanziale	Spacer	-	-	-	-	31576183	2
7	Vite	Screw	-	-	-	-	98210616	2

**Breva IE 2003**

Cat. GU000

Rel. n° 00

**FORCELLA ANT. II
FRONT FORK II**Tab. n°: **32**

Ref.	Descrizione	Description	Year	I.M.	Country	Version	Code	Qty
1	Vite M10x30	Screw M10x30	-	-	-	-	03530530	2
2	Rosetta	Washer	-	-	-	-	03530529	2
3	Vite M6X30	Screw M6X30	-	-	-	-	98620330	2
4	Fodero sx cpl.	LH sleeve cpl.	-	-	-	-	32522610	1
5	Bussola sup.	Upper bush	-	-	-	-	30526761	2
6	Rosetta	Washer	-	-	-	-	01530568	2
7	Anello di tenuta 40x52x9,5	Gasket ring 40x52x9,5	-	-	-	-	27530584	2
8	Anello di fermo	Stop ring	-	-	-	-	32530501	2
9	Parapolvere	Dust cover	-	-	-	-	01530571	2
10	Stelo	Sleeve	-	-	-	-	32525410	2
11	Bussola inf.	Lower bush	-	-	-	-	30525861	2
12	Tampone	Drift	-	-	-	-	03530551	2
13	Contromolla	Return spring	-	-	-	-	032530502	2
14	Pompante cpl.	Plunger, complete	-	-	-	-	032530503	2
15	Molla	Spring	-	-	-	-	032526610	2
16	Tubo	Pipe	-	-	-	-	032526310	2
17	Tappo cpl.	Plug cpl.	-	-	-	-	31504583	2
18	Vite M10X40	Screw M10X40	-	-	-	-	98620540	2
19	Base con canotto	Stem base	-	-	-	-	32494110	1
20	Ghiera M25X1	Ring nut M25X1	-	-	-	-	03151348	1
21	Piastra sup.forcella	Fork upper plate	-	-	-	-	32493110	1
22	Rosetta	Washer	-	-	-	-	27530510	1
23	Dado M20x1,5	Nut M20x1,5	-	-	-	-	30512830	1
24	Gommino	Rubber spacer	-	-	-	-	32530506	4
25	Distanziale	Spacer	-	-	-	-	32530507	2
26	Scodellino	Cup	-	-	-	-	27530505	2
27	Dado	Nut	-	-	-	-	27530506	2
28	Segmento	Ring	-	-	-	-	32530504	2
29	Fodero dx cpl.	RH sleeve cpl.	-	-	-	-	32522510	1
30	Cavalotto inf.	Lower U-bolt	-	-	-	-	30500230	2
31	Cavalotto	U-bolt	-	-	-	-	32500410	1
32	Vite M8x30	Screw M8x30	-	-	-	-	66530505	4
33	Vite M10x60	Screw M10x60	-	-	-	-	98052560	2
34	Anello OR 4118	O-ring 4118	-	-	-	-	32530505	2
35	Protezione stelo	Sleeve protection	-	-	-	-	32504210	2
36	Tappo cromato	Plug	-	-	-	-	23943410	4



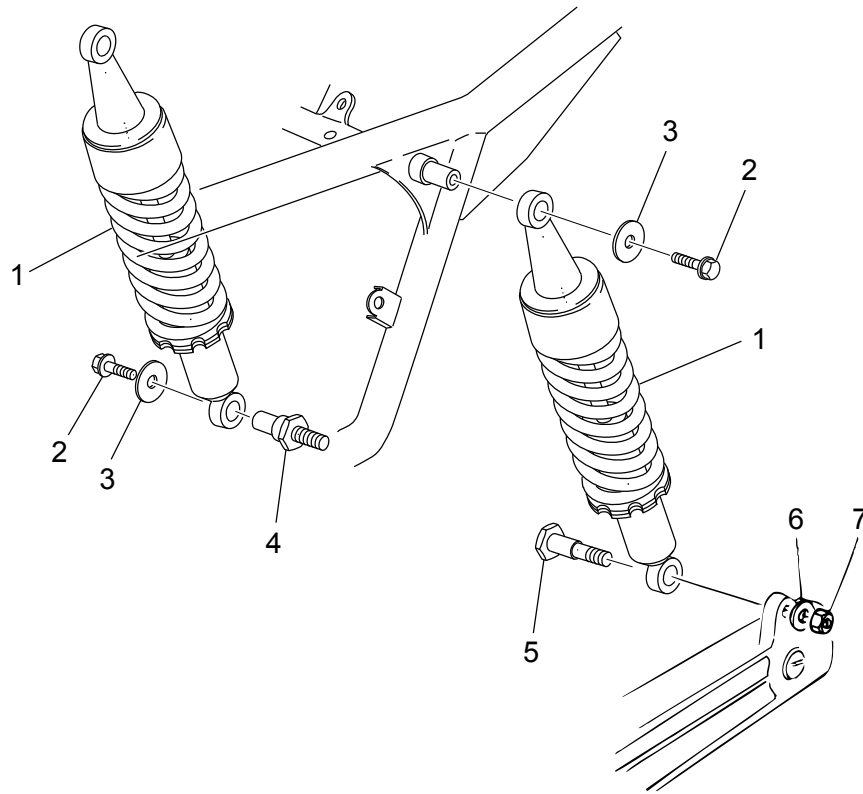
Breva IE 2003

Cat. GU000

Rel. n° 00

AMMORTIZZATORE POST.
REAR SHOCK ABSORBER

Tab. n°: 33



Ref.	Descrizione	Description	Year	I.M.	Country	Version	Code	Qty
1	Ammortizzatore post. Paioli	Rear shock absorber Paioli	-	-	-	-	32550210	2
2	Vite TE flangiata M6x16*	Screw w/ flange M6x16*	-	-	-	-	AP8152278	3
3	Rosetta 6,4x30x1,5	Washer 6,4x30x1,5	-	-	-	-	95005330	3
4	Perno	Pin	-	-	-	-	32555210	1
5	Perno	Pin	-	-	-	-	32555211	1
6	Rosetta ondulata	Washer	-	-	-	-	95129181	1
7	Dado M10x1,5	Nut M10x1,5	-	-	-	-	92606210	1



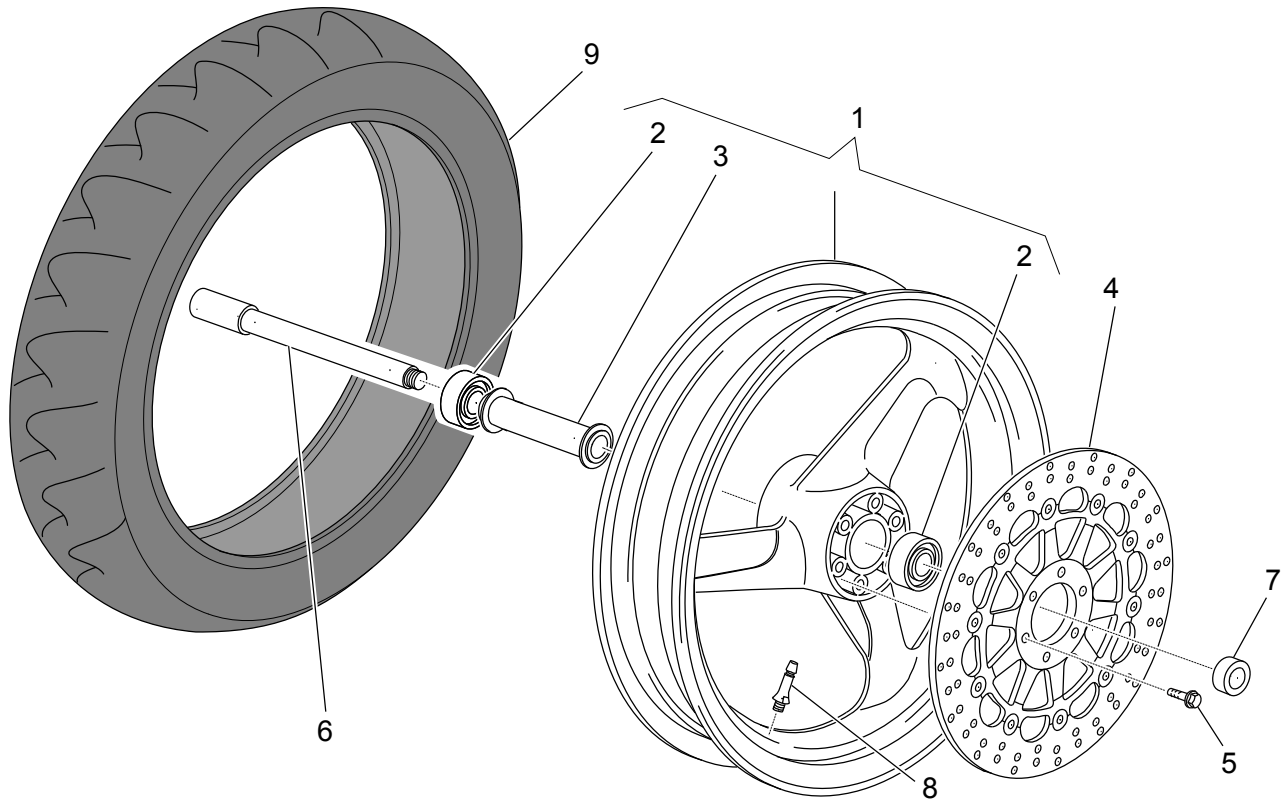
Breva IE 2003

Cat. GU000

Rel. n° 00

RUOTA ANTERIORE
FRONT WHEEL

Tab. n°: 34

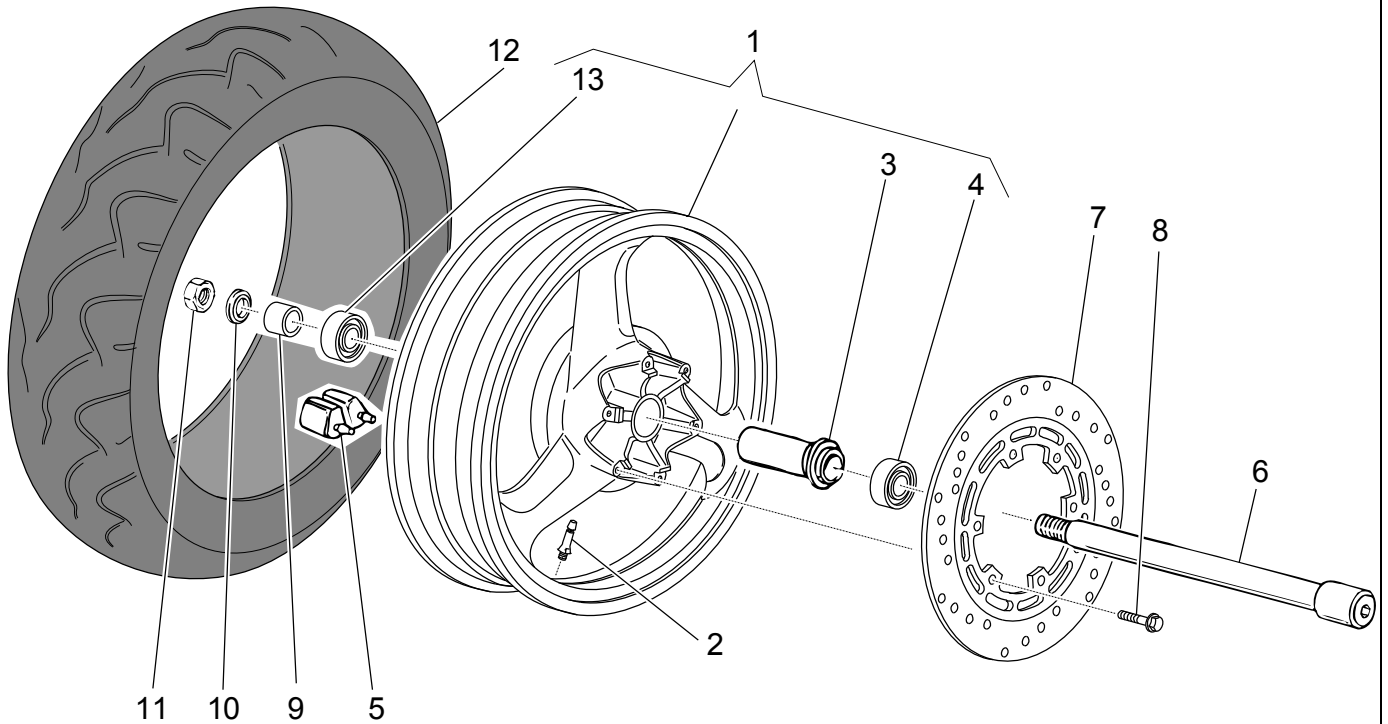


Ref.	Descrizione	Description	Year	I.M.	Country	Version	Code	Qty
1	Ruota ant.nuda	Front wheel	-	-	-	-	32610310	1
2	Cuscinetto	Bearing	-	-	-	-	92204221	2
3	Distanziale	Spacer	-	-	-	-	32615210	1
4	Disco freno ant.	Front brake disc	-	-	-	-	31613383	1
5	Vite te flang. M8x20	Screw w/ flange M8x20	-	-	-	-	AP8152286	6
6	Perno ruota ant.	Front wheel spindle	-	-	-	-	32614110	1
7	Distanziale	Spacer	-	-	-	-	32616310	1
8	Valvola tubeless	Tubeless tyre valve	-	-	-	-	AP8201546	1
9	Pneumatico ant. 130/80-17"	Front/rear tyre 130/80-17"	-	-	-	-	00000000	1

**Breva IE 2003**

Cat. GU000

Rel. n° 00

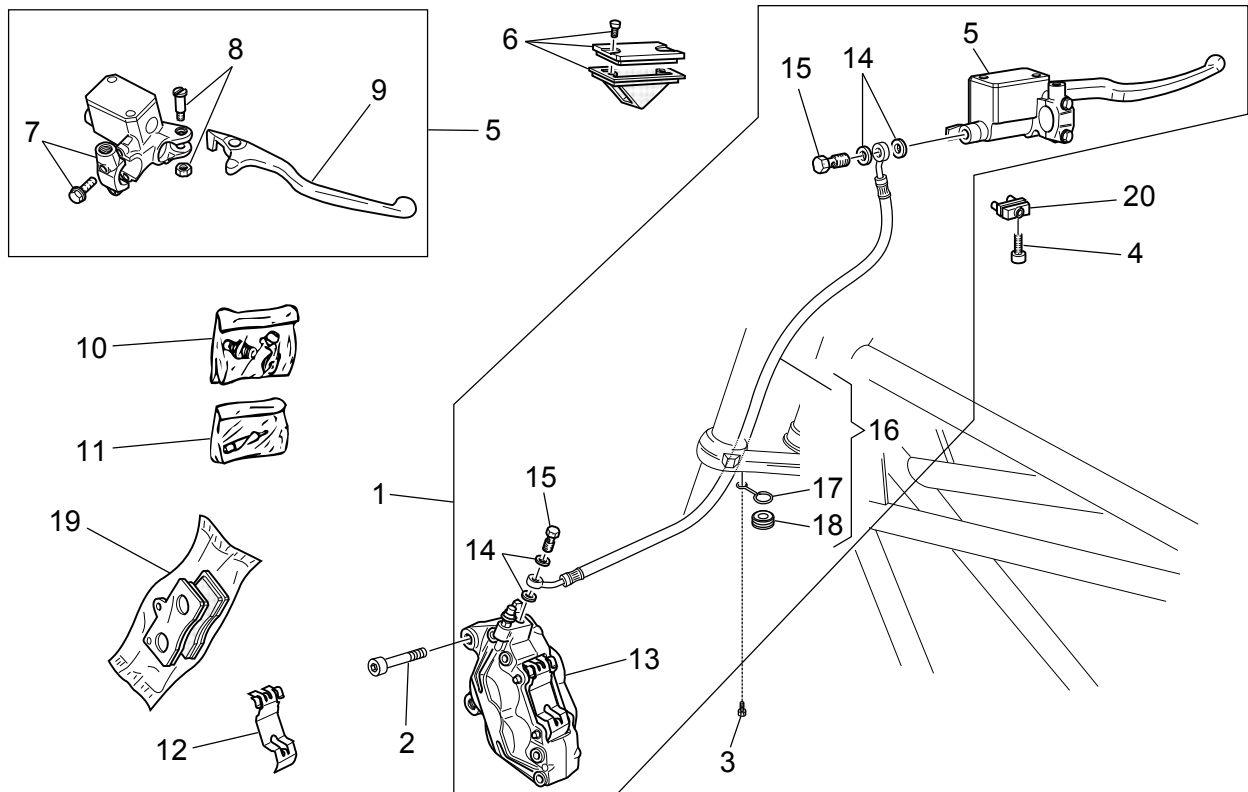
**RUOTA POSTERIORE
REAR WHEEL**Tab. n°: **35**

Ref.	Descrizione	Description	Year	I.M.	Country	Version	Code	Qty
1	Ruota post.nuda	Rear wheel	-	-	-	-	32630610	1
2	Valvola tubeless	Tubeless tyre valve	-	-	-	-	AP8201546	1
3	Distanziale	Spacer	-	-	-	-	32634010	1
4	Cuscinetto	Bearing	-	-	-	-	92204217	1
5	Elemento parastrappi	Rubber coupling	-	-	-	-	32632510	6
6	Perno ruota post.	Rear wheel spindle	-	-	-	-	31633381	1
7	Disco freno post.oro	Rear brake disc gold	-	-	-	-	32635710	1
8	Vite te flang. M6x20	Screw w/ flange M6x20	-	-	-	-	AP8152279	6
9	Distanziale	Spacer	-	-	-	-	32634111	1
10	Rosetta	Washer	-	-	-	-	31634481	1
11	Dado M16x1,5	Nut M16x1,5	-	-	-	-	92606316	1
12	Pneumatico post. 130/80-17"	Rear tyre 130/80-17"	-	-	-	-	00000000	1
13	Cuscinetto	Bearing	-	-	-	-	92204218	1

**Breva IE 2003**

Cat. GU000

Rel. n° 00

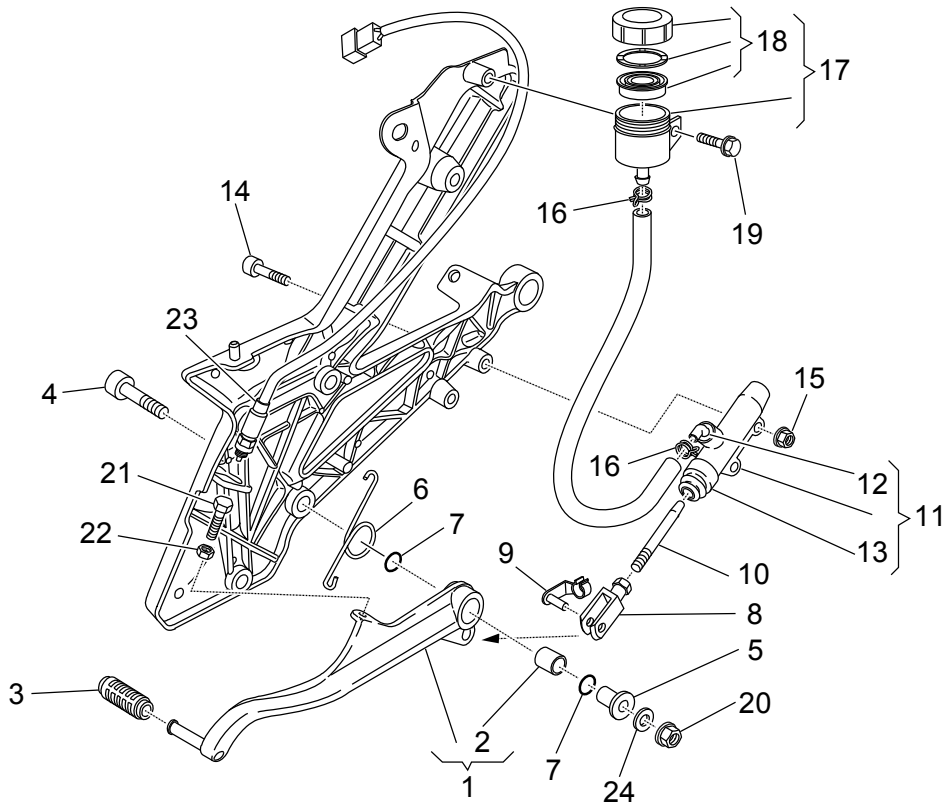
**IMPIANTO FRENO ANT.
FRONT BRAKE SYSTEM**Tab. n°: **36**

Ref.	Descrizione	Description	Year	I.M.	Country	Version	Code	Qty
1	Impianto freno ant.	Front brake system	-	-	-	-	32650010	1
2	Vite M10x30	Screw M10x30	-	-	-	-	98683530	2
3	Vite TE flangiata M6x12*	Screw w/ flange M6x12*	-	-	-	-	AP8152277	1
4	Tubo freno	Brake pipe	-	-	-	-	32657110	1
5	Pompa freno ant.	Front brake pump	-	-	-	-	03660145	1
6	Coperchio pompa	Pump cover	-	-	-	-	03661145	1
7	Cavallotto	U-bolt	-	-	-	-	03664045	1
8	Perno leva	Lever pin	-	-	-	-	03604845	1
9	Leva freno	Brake lever	-	-	-	-	03605645	1
10	Spurgo+cappuccio	Bleeder+cap	-	-	-	-	01659230	1
11	Perni+Molle pinza	Pins+Caliper springs	-	-	-	-	01659130	1
12	Molla	Spring	-	-	-	-	01659131	1
13	Pinza freno ant.sx	LH front brake caliper	-	-	-	-	32652210	1
14	Rosetta in rame	Copper washer	-	-	-	-	AP8121915	4
15	Vite tubo olio *	Oil pipe screw *	-	-	-	-	AP8113003	2
16	Tubo freno	Brake pipe	-	-	-	-	32657110	1
17	Guidacavo	Cable-guide	-	-	-	-	32658410	1
18	Anello	Ring	-	-	-	-	32658210	1
19	Pastiglie-coppia	Pads pair	-	-	-	-	32654610	1
20	Microinterruttore	Microswitch	-	-	-	-	03749845	1
21	Vite TBEI M4x12	Hex socket screw M4x12	-	-	-	-	98370412	1

**Breva IE 2003**

Cat. GU000

Rel. n° 00

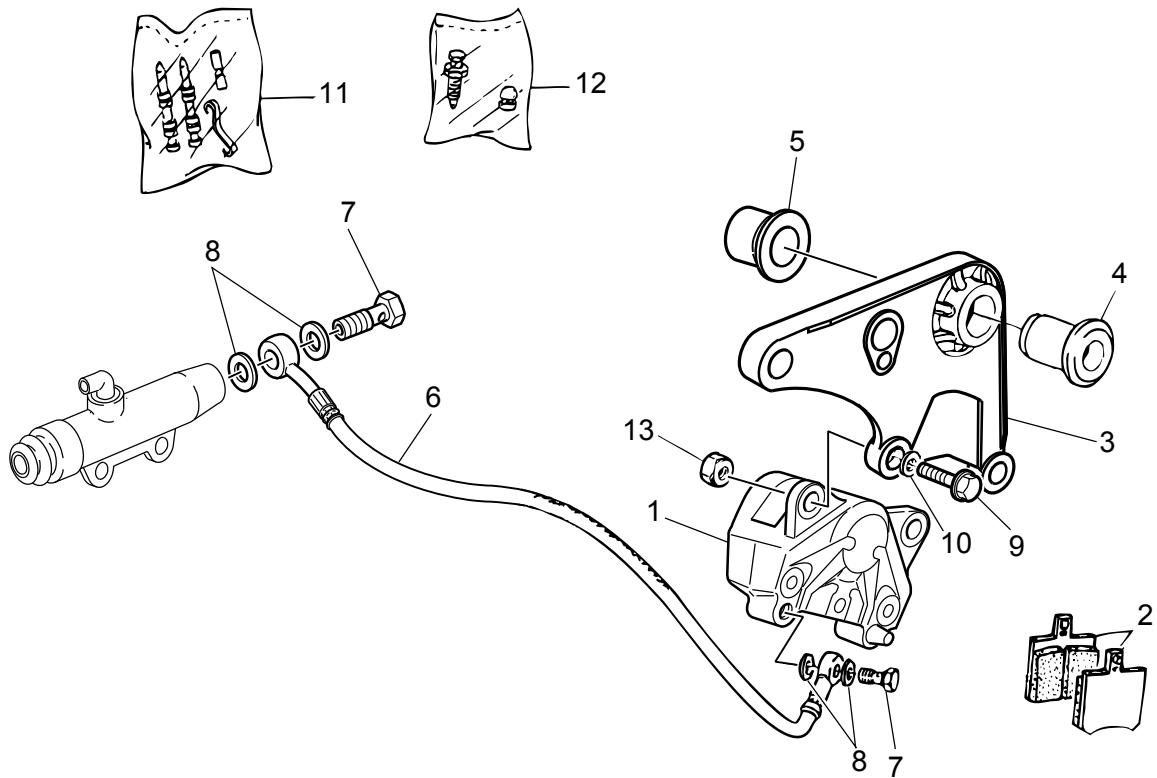
**POMPA FRENO POST.
REAR BRAKE PUMP**Tab. n°: **37**

Ref.	Descrizione	Description	Year	I.M.	Country	Version	Code	Qty
1	Leva freno post.	Rear brake lever	-	-	-	-	32677011	1
2	Bussola 130/80-17"	Bush 130/80-17"	-	-	-	-	00000000	1
3	Gommino	Rubber spacer	-	-	-	-	AP8220189	1
4	Vite TCEI M8x50	Hex socket screw M8x50	-	-	-	-	98680450	1
5	Bussola	Bush	-	-	-	-	32678110	1
6	Molla	Spring	-	-	-	-	32639510	1
7	Anello OR Viton	O-ring Viton	-	-	-	-	AP8144007	2
8	Forchetta	Fork	-	-	-	-	AP8101968	1
9	Clips per forchetta cambio	Gear selector fork clips	-	-	-	-	AP8201301	1
10	Asta pompa freno	Brake pump rod	-	-	-	-	32675210	1
11	Pompa freno post.	Rear brake pump	-	-	-	-	AP8113502	1
12	Raccordo pompa post.	Rear brake pump union	-	-	-	-	AP8213057	1
13	Soffietto in gomma	Rubber bellows	-	-	-	-	AP8113288	1
14	Vite M6x35	Screw M6x35	-	-	-	-	98680335	2
15	Dado flangiato M6x9	Flanged nut M6x9	-	-	-	-	92660007	2
16	Fascetta D10,1*	Hose clamp D10,1*	-	-	-	-	AP8101595	2
17	Serbatoio olio freni cpl.	Brake oil tank complete	-	-	-	-	AP8113241	1
18	Tappo serbatoio	Tank cap	-	-	-	-	AP8113553	1
19	Vite te flang. M5x12	Screw w/ flange M5x12	-	-	-	-	AP8152272	1
20	Dado	Nut	-	-	-	-	92660208	1
21	Vite M6x30	Screw M6x30	-	-	-	-	98084330	1
22	Dado M6x12	Nut M6x12	-	-	-	-	92606206	1
23	Microinterruttore	Microswitch	-	-	-	-	AP8112996	1
24	Rosetta	Washer	-	-	-	-	AP8150018	1

**Breva IE 2003**

Cat. GU000

Rel. n° 00

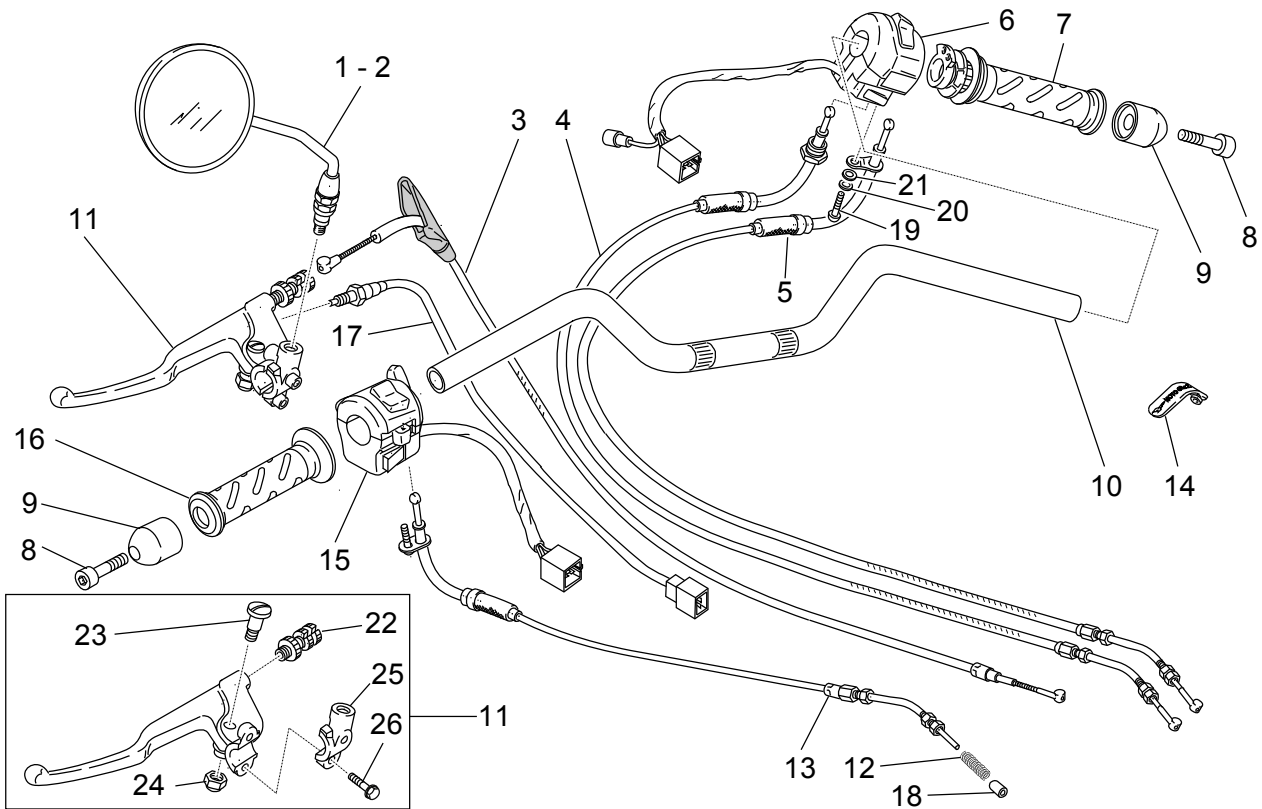
**PINZA FRENO POST.
REAR BRAKE CALIPER**Tab. n°: **38**

Ref.	Descrizione	Description	Year	I.M.	Country	Version	Code	Qty
1	Pinza freno post. Brembo	Rear brake caliper Brembo	-	-	-	-	32653010	1
2	Pastiglie-coppia	Pads pair	-	-	-	-	31654681	1
3	Piastra attacco pinza freno	Brake hanger plate	-	-	-	-	32635810	1
4	Boccola	Bush	-	-	-	-	31634281	1
5	Distanziale	Spacer	-	-	-	-	32634111	1
6	Tubo freno	Brake pipe	-	-	-	-	32657510	1
7	Vite tubo olio *	Oil pipe screw *	-	-	-	-	AP8113003	2
8	Rosetta in rame	Copper washer	-	-	-	-	AP8121915	4
9	Vite TE flangiata M8x45*	Screw w/ flange M8x45*	-	-	-	-	AP8152291	2
10	Rosetta	Washer	-	-	-	-	95008308	2
11	Kit pastiglie	Pads kit	-	-	-	-	31659181	1
12	Spurgo+cappuccio	Bleeder+cap	-	-	-	-	31659281	1
13	Dado autobloc.flang. M8*	Self-locking nut M8*	-	-	-	-	AP8152300	1

**Breva IE 2003**

Cat. GU000

Rel. n° 00

**MANUBRIO - COMANDI
HANDLEBAR - CONTROLS**Tab. n°: **39**

Ref.	Descrizione	Description	Year	I.M.	Country	Version	Code	Qty
1	Specchio retrovisore sx	LH rearview mirror	-	-	-	-	32769810	1
2	Specchio retrovisore dx	RH rearview mirror	-	-	-	-	32769410	1
3	Cavo frizione	Clutch cable	-	-	-	-	32093010	1
4	Cavo apertura gas	Gas fastener	-	-	-	-	32117010	1
5	Cavo chiusura gas	Gas fastener	-	-	-	-	32117011	1
6	Devioluci sx	LH lights selector	-	-	-	-	32738810	1
7	Manopola dx	RH hand grip	-	-	-	-	32603310	1
8	Vite M6X40	Screw M6X40	-	-	-	-	98680340	1
9	Peso antivibrante v.nero	Anti.v weight, black	-	-	-	-	AP8104509	2
10	Manubrio	Handlebar	-	-	-	-	32600310	1
11	Leva frizione	Clutch lever	-	-	-	-	32605510	1
12	Molla 7x1,1x25	Spring 7x1,1x25	-	-	-	-	94321074	1
13	Cavo starter	Choke cable	-	-	-	-	32137010	1
14	Fascetta	Hose clamp	-	-	-	-	03609600	1
15	Devioluci sx	LH lights selector	-	-	-	-	32738010	1
16	Manopola sx	LH hand grip	-	-	-	-	32603010	1
17	Interruttore frizione	Clutch switch	-	-	-	-	29759150	1
18	Tappo	Plug	-	-	-	-	39094200	1
19	Vite TBEI M5x10	Hex socket screw M5x10	-	-	-	-	98230510	1
20	Rosetta	Washer	-	-	-	-	95008305	1
21	Rosetta dentellata	Notched washer	-	-	-	-	95021105	1
22	Registro	Register	-	-	-	-	30602500	1
23	Vite	Screw	-	-	-	-	AP8213028	1
24	Dado autobloc.	Self-locking nut	-	-	-	-	AP8213388	1
25	Morsetto	Clump	-	-	-	-	30601060	1
26	Vite TE flang.nera M6x25	Black screw w/ flange M6x25	-	-	-	-	97202325	2



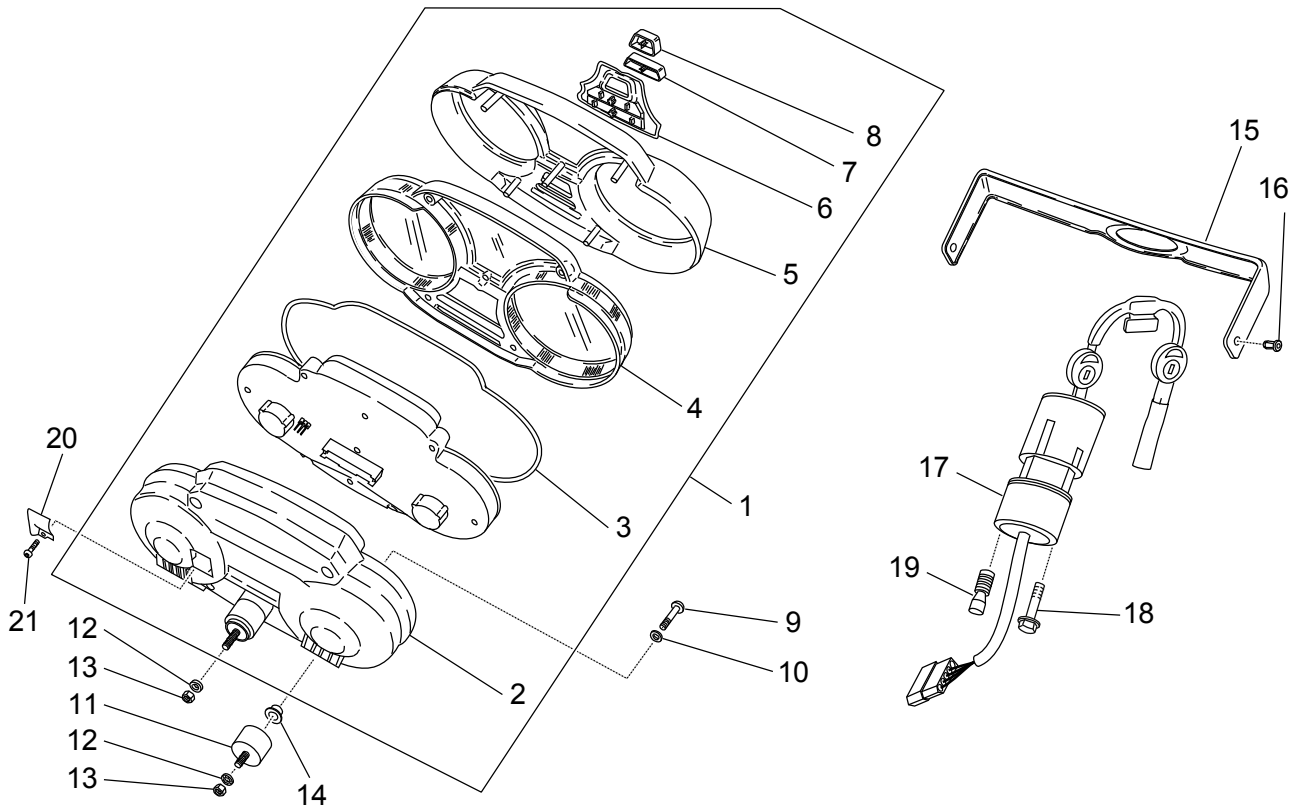
Breva IE 2003

Cat. GU000

Rel. n° 00

CRUSCOTTO
DASHBOARD

Tab. n°: 40

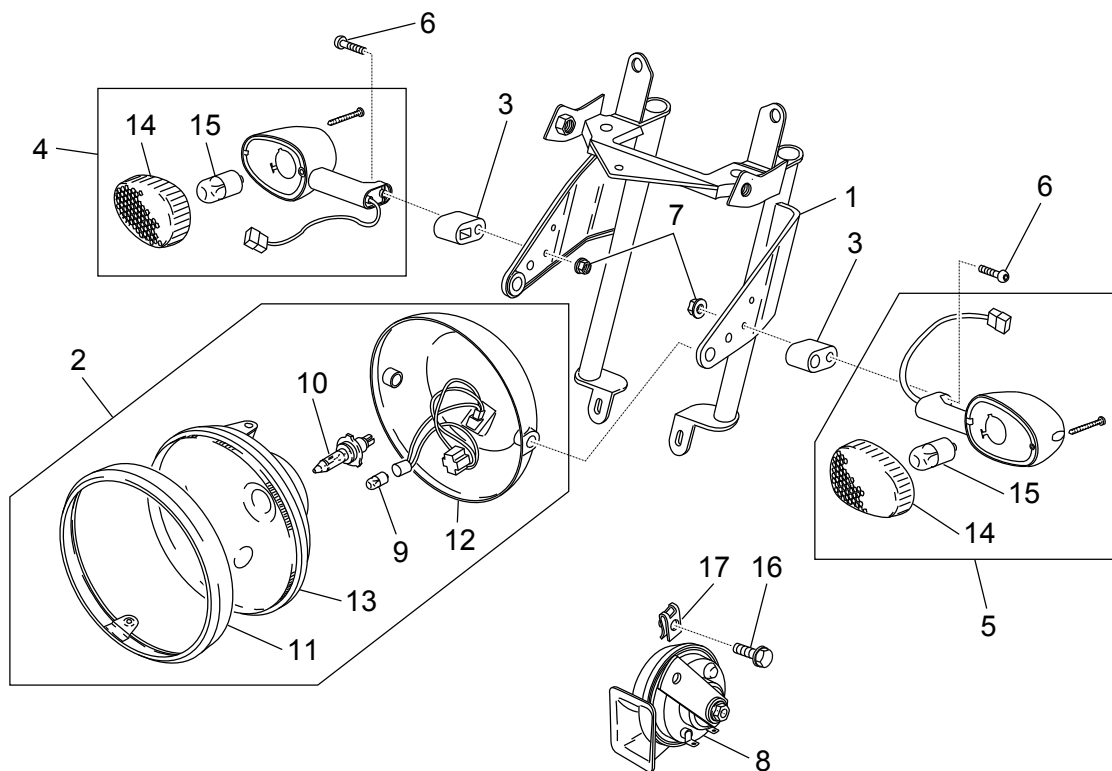


Ref.	Descrizione	Description	Year	I.M.	Country	Version	Code	Qty
1	Cruscotto cpl.	Dashboard complete	-	-	UK	-	32760011	1
	Cruscotto cpl.	Dashboard complete	-	-	AUS-E-EU-J	-	32760010	1
2	Scatola	Cage	-	-	-	-	32762010	1
3	Guarnizione D.2,8	Gasket D.2,8	-	-	-	-	32763110	1
4	Protezione	Protection	-	-	-	-	32761810	1
5	Mascherina	Guard	-	-	-	-	32766210	1
6	Guarnizione	Gasket	-	-	-	-	32762910	1
7	Pulsante Trip	Button Trip	-	-	-	-	32762810	1
8	Pulsante Hazard	Button Hazard	-	-	-	-	32745710	1
9	Vite M6x10	Screw M6x10	-	-	-	-	98370609	2
10	Rosetta 6,4x13x1,5	Washer 6,4x13x1,5	-	-	-	-	95005306	2
11	Silent-block	Silent-block	-	-	-	-	93222023	2
12	Rosetta 6,4x11	Washer 6,4x11	-	-	-	-	95011206	3
13	Dado M6x12	Nut M6x12	-	-	-	-	92606206	3
14	Bussola	Bush	-	-	-	-	AP8121032	2
15	Coperchio	Cover	-	-	-	-	32766810	1
16	Perno	Pin	-	-	-	-	23922210	2
17	Blocchetto avviamento-blocc.	Main switch - steering lock	-	-	-	-	32782510	1
18	Vite TE flangiata M8x30*	Screw w/ flange M8x30*	-	-	-	-	AP8152288	1
19	Vite speciale M8x15	Special screw M8x15	-	-	-	-	97260415	1
20	Coperchietto	Plug	-	-	-	-	32766610	1
21	Vite autof. 2,9x9,5	Self-tap screw 2,9x9,5	-	-	-	-	99210311	1

**Breva IE 2003**

Cat. GU000

Rel. n° 00

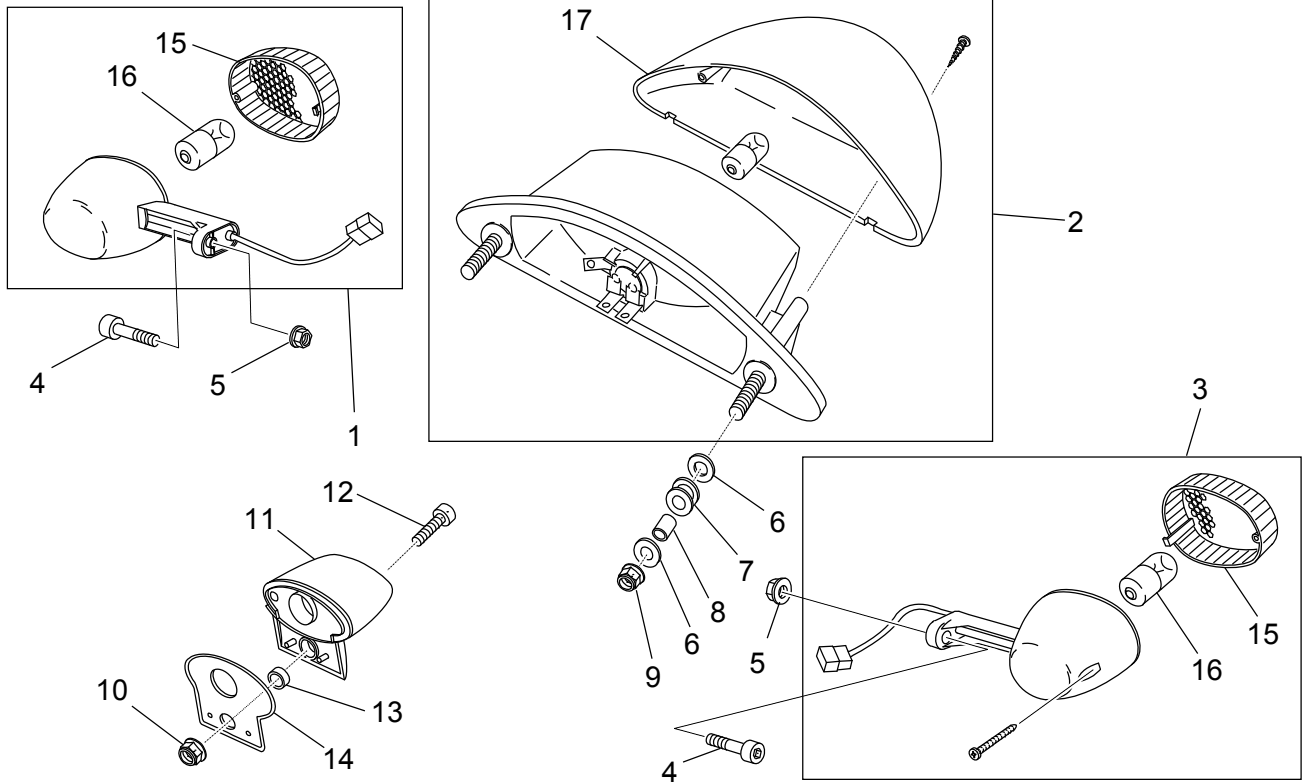
**FANALERIA ANTERIORE
FRONT LIGHTS**Tab. n°: **41**

Ref.	Descrizione	Description	Year	I.M.	Country	Version	Code	Qty
1	Staffa supporto fanale	Headlight support clamp	-	-	-	-	32506310	1
2	Fanale ant.	Headlight	-	-	E-EU	-	32740510	1
	Fanale ant.c/o guida sx	Cpl headlightsteering headligh	-	-	AUS-J-UK	-	32740511	1
3	Distanziale	Spacer	-	-	-	-	32753410	2
4	Indicatore dire.ant.dx/post.sx	RH front turn indicator	-	-	-	-	32750610	1
5	Indicatore dire.ant.sx/post.dx	LH front turn indicator	-	-	-	-	32751610	1
6	Vite TBEI M6X55	Hex socket screw M6X55	-	-	-	-	98370655	2
7	Dado flangiato M6x9	Flanged nut M6x9	-	-	-	-	92660007	2
8	Claxon	Horn	-	-	-	-	32743710	1
9	Lampada 12V-5W	Lamp 12V-5W	-	-	-	-	93450105	1
10	Lampada 12V-55/60W	Lamp 12V-55/60W	-	-	-	-	93450232	1
11	Ghiera cromata	Chromed ring nut	-	-	-	-	31740383	1
12	Calotta ant.nera	Front calotte, black	-	-	-	-	32740210	1
13	Gruppo ottico	Optical group	-	-	E-EU	-	32740410	1
	Gruppo ottico c/o guida sx	Optical group	-	-	AUS-J-UK	-	32740411	1
14	Vetro indicatore dire.	Turn indicator lens	-	-	-	-	32753710	2
15	Lampada 12V-20W	Lamp 12V-20W	-	-	-	-	93450126	2
16	Vite te flang. M8x20	Screw w/ flange M8x20	-	-	-	-	97202420	1
17	Dado a graffetta M8x1,25	Nut with clip M8x1,25	-	-	-	-	01576530	1

**Breva IE 2003**

Cat. GU000

Rel. n° 00

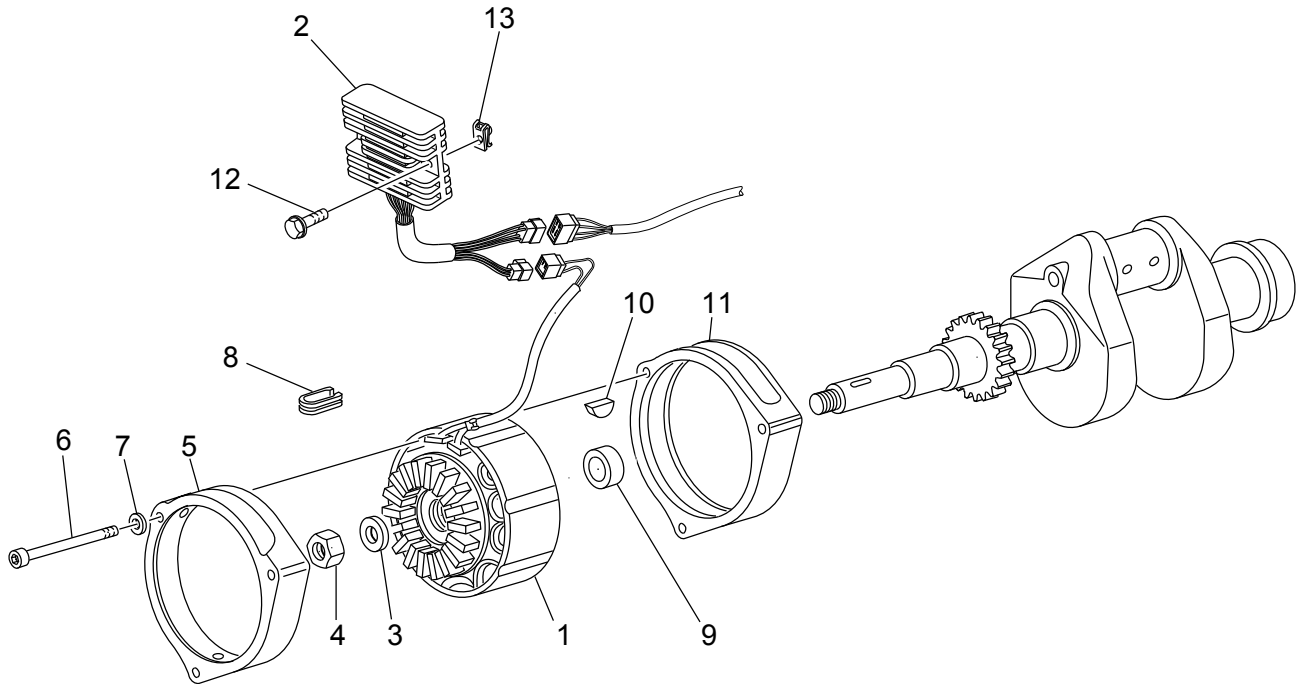
**FANALERIA POSTERIORE
REAR LIGHTS**Tab. n°: **42**

Ref.	Descrizione	Description	Year	I.M.	Country	Version	Code	Qty
1	Indicatore dire.ant.sx/post.dx	LH front turn indicator	-	-	-	-	32751610	1
2	Fanale post.	Taillight	-	-	-	-	32740910	1
3	Indicatore dire.ant.dx/post.sx	RH front turn indicator	-	-	-	-	32750610	1
4	Vite TBEI M6x20	Screw TBEI M6x20	-	-	-	-	98370621	2
5	Dado flangiato M6x9	Flanged nut M6x9	-	-	-	-	92660007	2
6	Rosetta 6,5x20x2	Washer 6,5x20x2	-	-	-	-	95100141	4
7	Gommino *	Rubber spacer *	-	-	-	-	AP8120030	2
8	Distanziale	Spacer	-	-	-	-	91180711	2
9	Dado M6x1	Nut M6x1	-	-	-	-	92630106	4
10	Dado autobloc.flang. M5*	Self-locking nut M5*	-	-	-	-	AP8152306	4
11	Fanale targa	Number-plate light	-	-	-	-	AP8127098	1
12	Vite	Screw	-	-	-	-	98680222	1
13	Bussola	Bush	-	-	-	-	91120507	1
14	Gomma	Support rubber part	-	-	-	-	32474710	1
15	Vetro indicatore dire.	Turn indicator lens	-	-	-	-	32753710	2
16	Lampada 12V-20W	Lamp 12V-20W	-	-	-	-	93450126	2
17	Vetro fanale post.	Taillight lens	-	-	-	-	32741710	1

**Breva IE 2003**

Cat. GU000

Rel. n° 00

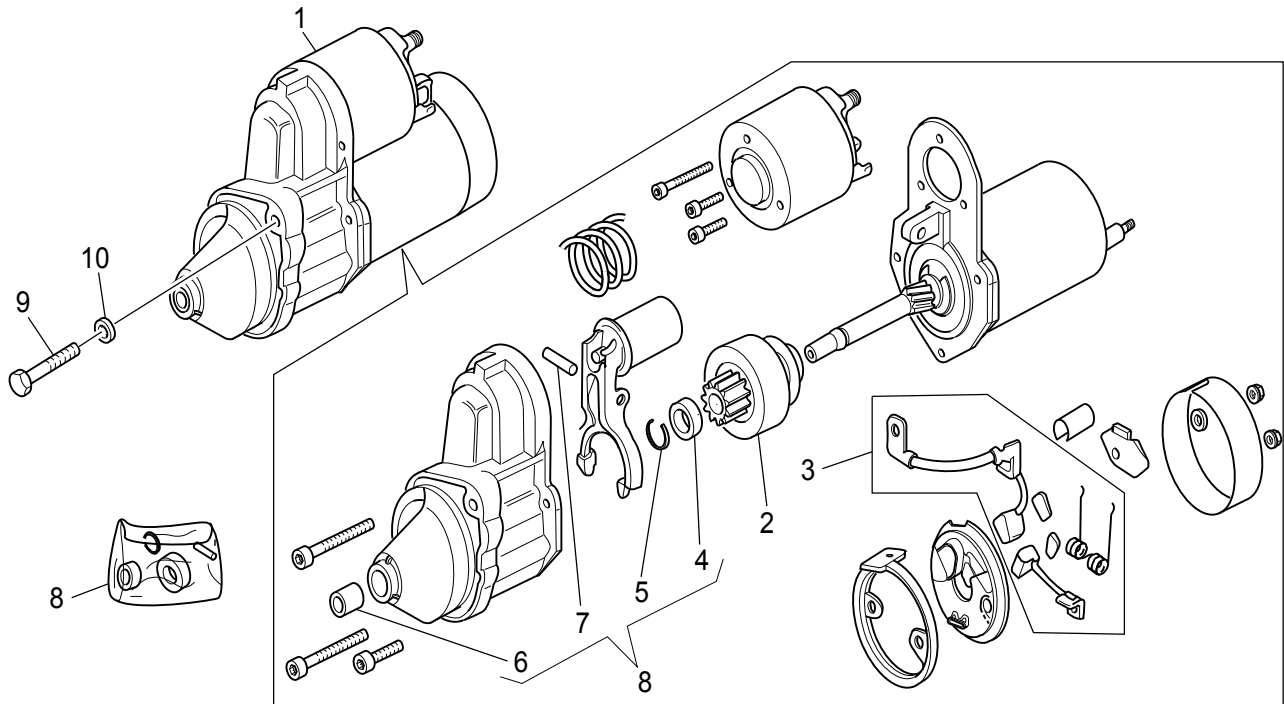
**ALTERNATORE - REGOLATORE
GENERATOR - REGULATOR**Tab. n°: **43**

Ref.	Descrizione	Description	Year	I.M.	Country	Version	Code	Qty
1	Alternatore	Generator	-	-	-	-	32712410	1
2	Regolatore SHINDENGEN	Regulator	-	-	-	-	03703870	1
3	Rosetta	Washer	-	-	-	-	30714201	1
4	Dado	Nut	-	-	-	-	92606516	1
5	Calotta ant.	Front calotte	-	-	-	-	29711460	1
6	Vite	Screw	-	-	-	-	98680265	3
7	Rosetta	Washer	-	-	-	-	29217960	3
8	Gommino	Rubber spacer	-	-	-	-	19007700	1
9	Distanziale	Spacer	-	-	-	-	31712365	1
10	Chiavetta	Transmission key	-	-	-	-	91600450	1
11	Calotta post.	Rear cap	-	-	-	-	29711960	1
12	Vite	Screw	-	-	-	-	AP8152280	2
13	Clip M6	Clip M6	-	-	-	-	28576591	2

**Breva IE 2003**

Cat. GU000

Rel. n° 00

**MOTORINO AVVIAMENTO
STARTER MOTOR**Tab. n°: **44**

Ref.	Descrizione	Description	Year	I.M.	Country	Version	Code	Qty
1	Motorino d'avviamento Valeo	Starter motor	-	-	-	-	30730711	1
2	Pignone cpl.	Pinion assy	-	-	-	-	30530510	1
3	Kit spazzole	Brush revision set	-	-	-	-	30530511	1
4	Anello di arresto 130/80-17"	Stop ring 130/80-17"	-	-	-	-	00000000	1
5	Anello di sicurezza 130/80-17"	Safety washer 130/80-17"	-	-	-	-	00000000	1
6	Bussola 130/80-17"	Bush 130/80-17"	-	-	-	-	00000000	1
7	Spinotto 130/80-17"	Piston pin 130/80-17"	-	-	-	-	00000000	1
8	Kit revisione motorino avv.	Starter motor revision kit	-	-	-	-	30530512	1
9	Vite	Screw	-	-	-	-	98082435	2
10	Rosetta	Washer	-	-	-	-	95008208	2



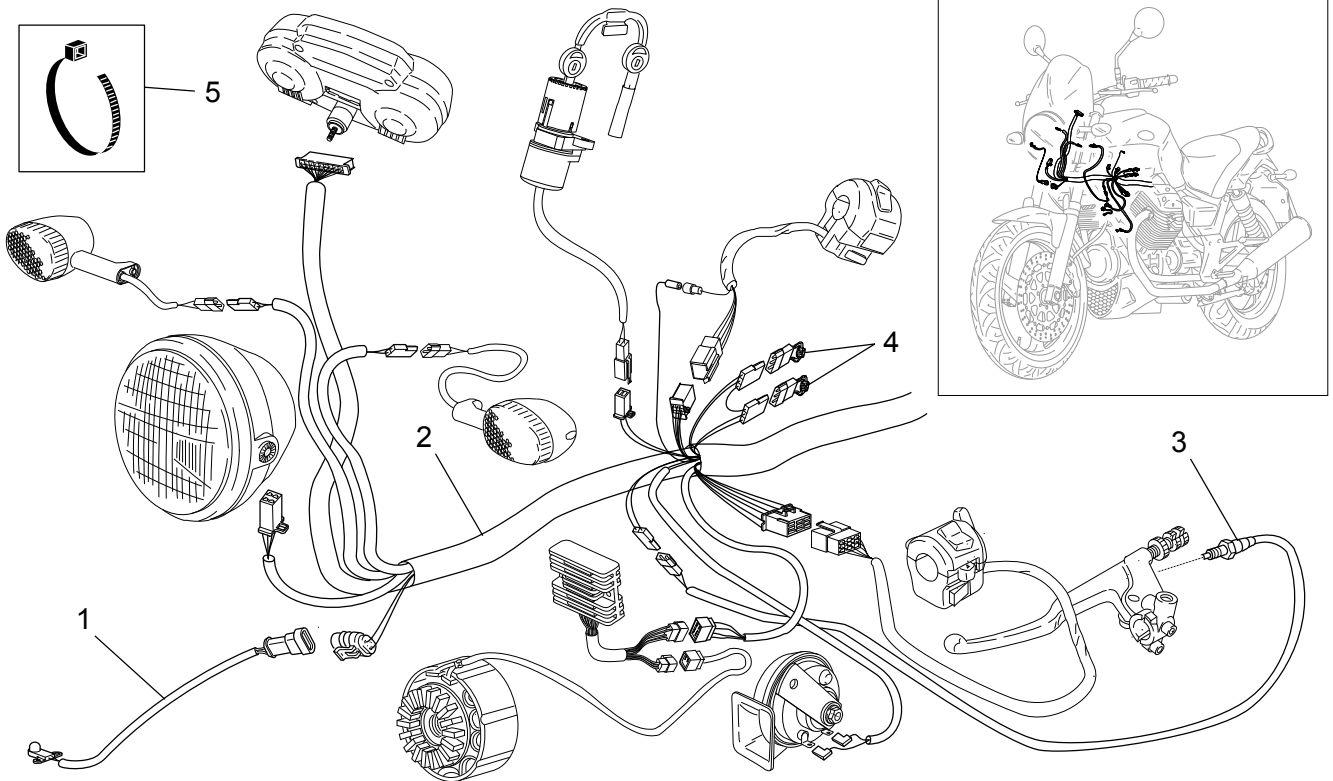
Breva IE 2003

Cat. GU000

Rel. n° 00

IMPIANTO ELETTRICO ANT.
FRONT ELECTRICAL SYSTEM

Tab. n°: 45

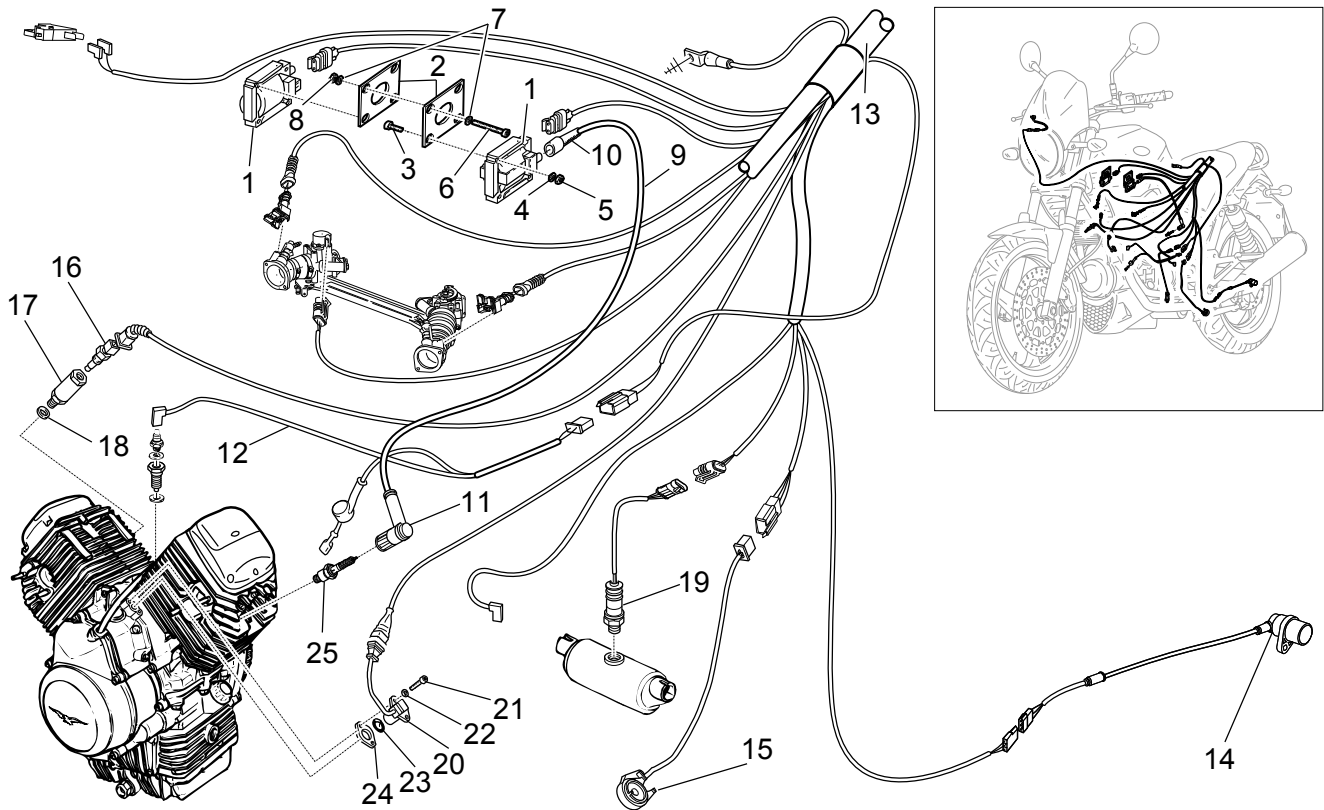


Ref.	Descrizione	Description	Year	I.M.	Country	Version	Code	Qty
1	Sensore temperatura aria	Air temp. Sensor	-	-	-	-	AP8124936	1
2	Cablaggio principale	Main wiring harness	-	-	-	-	32747110	1
3	Interruttore frizione	Clutch switch	-	-	-	-	29759150	1
4	Diode di sicurezza	Diode	-	-	-	-	AP8212588	2
5	Fascetta	Hose clamp	-	-	-	-	30609600	1

**Breva IE 2003**

Cat. GU000

Rel. n° 00

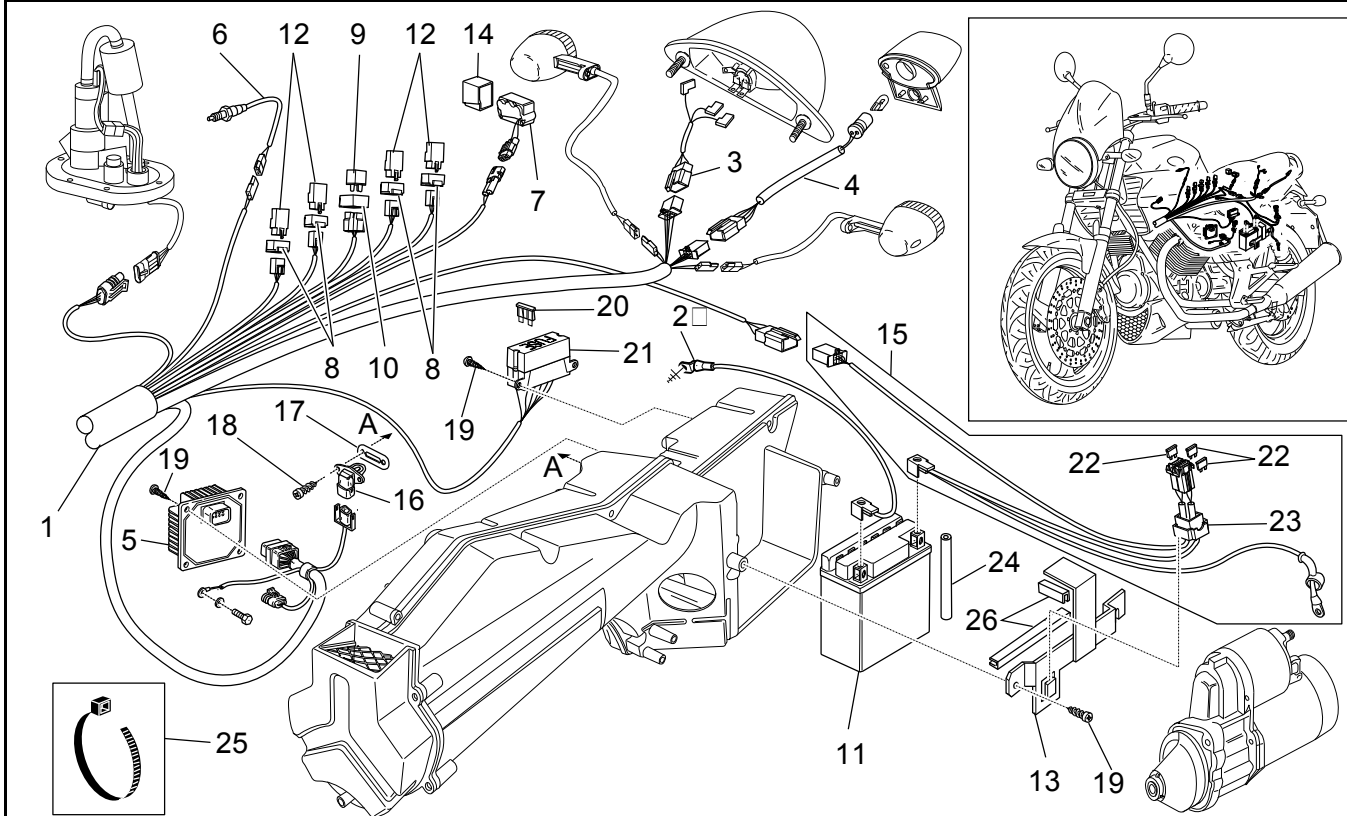
**IMPIANTO ELETTRICO CENT.
CENTRAL ELECTRICAL SYSTEM**Tab. n°: **46**

Ref.	Descrizione	Description	Year	I.M.	Country	Version	Code	Qty
1	Bobina A.T.	HT coil	-	-	-	-	30716500	2
2	Supporto bobina	Coil holder	-	-	-	-	20716720	2
3	Vite M4x25	Screw M4x25	-	-	-	-	98680125	4
4	Rosetta 4,3x8x0,5	Washer 4,3x8x0,5	-	-	-	-	95008204	4
5	Dado M4x0,7	Nut M4x0,7	-	-	-	-	92630104	4
6	Vite M6x60	Screw M6x60	-	-	-	-	98680360	2
7	Rosetta 6,15x11x0,8	Washer 6,15x11x0,8	-	-	-	-	95008206	4
8	Dado M6X1	Nut M6X1	-	-	-	-	92630707	2
9	Cavo A.T.	HT wire	-	-	-	-	32718310	2
10	Cappuccio	Cap	-	-	-	-	14717600	2
11	Pipetta candela	Sparkplug cap	-	-	-	-	03717450	2
12	Cablaggio folle-olio	Oil-neutral gear harness	-	-	-	-	32724510	1
13	Cablaggio principale	Main wiring harness	-	-	-	-	32747110	1
14	Sensore tachimetro cpl.	Speedometer sensor cpl.	-	-	-	-	AP8124528	1
16	Sensore temperatura olio	Oil temperature sensor	-	-	-	-	29729461	1
17	Supporto sensore	Sensor support	-	-	-	-	03163330	1
18	Rosetta 10,2x18x2	Washer 10,2x18x2	-	-	-	-	95004210	1
19	Sonda lambda	Lamda sensor	-	-	-	-	32727010	1
20	Sensore di fase	Phase/revolution sensor	-	-	-	-	01721600	1
21	Vite TCEI M5x12	Hex socket screw M5x12	-	-	-	-	98682212	2
22	Rosetta 5,3x10x0,8	Washer 5,3x10x0,8	-	-	-	-	95008205	2
23	Anello OR	O-ring	-	-	-	-	90706141	1
24	Guarnizione 0,3mm	Gasket 0,3mm	-	-	-	-	01722700	1
	Guarnizione 0,4mm	Gasket 0,4mm	-	-	-	-	01722701	1
	Guarnizione 0,5mm	Gasket 0,5mm	-	-	-	-	29722760	1
	Guarnizione 0,6mm	Gasket 0,6mm	-	-	-	-	01722702	1
	Guarnizione 0,8mm	Gasket 0,8mm	-	-	-	-	01722703	1
	Guarnizione 1,5mm	Gasket 1,5mm	-	-	-	-	01722705	1
	Guarnizione 1mm	Gasket 1mm	-	-	-	-	01722704	1
25	Candela NGK BR8ES	Spark plug NGK BR8ES	-	-	-	-	31717061	2

**Breva IE 2003**

Cat. GU000

Rel. n° 00

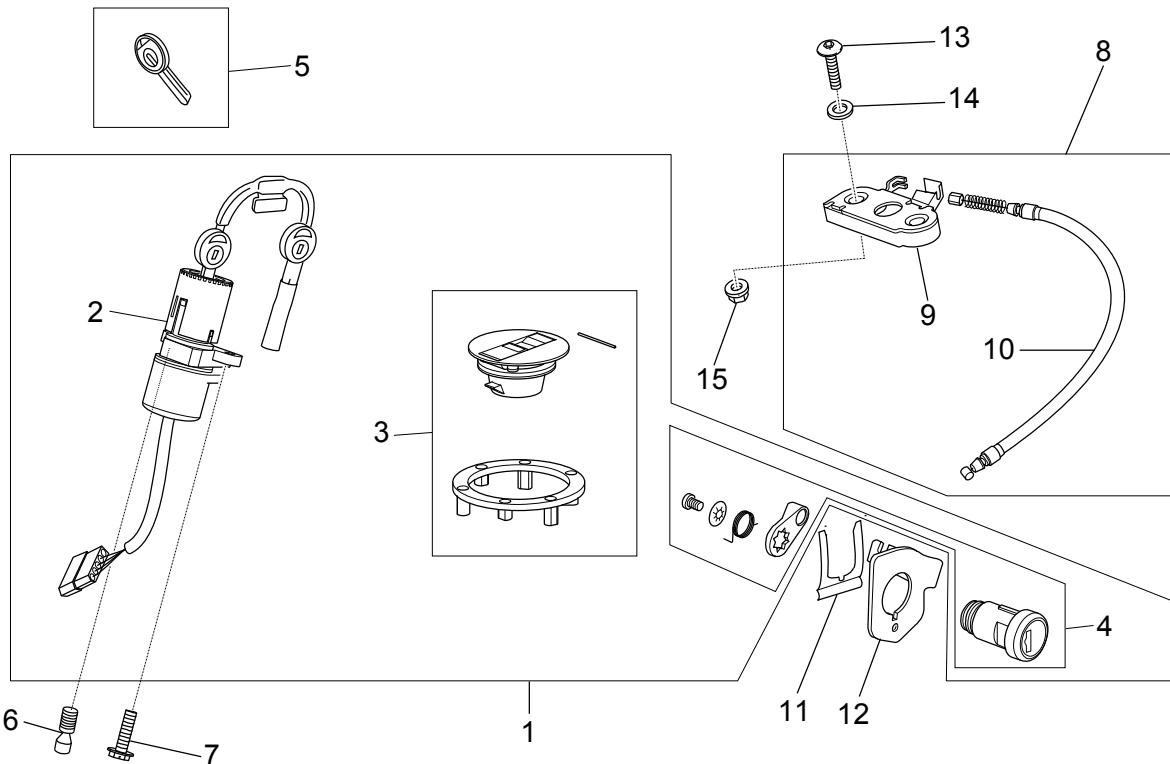
**IMPIANTO ELETTRICO POST.
REAR ELECTRICAL SYSTEM**Tab. n°: **47**

Ref.	Descrizione	Description	Year	I.M.	Country	Version	Code	Qty
1	Cablaggio principale	Main wiring harness	-	-	-	-	32747110	1
2	Cablaggio massa-batteria	Ground-battery lead	-	-	-	-	32747910	1
3	Cablaggio fanale post.	Taillight wiring harm.	-	-	-	-	32747610	1
4	Cablaggio luce targa	Plate light wiring	-	-	-	-	AP8127072	1
5	Centralina	Gearcase	-	-	-	-	32729510	1
6	Microinterruttore	Microswitch	-	-	-	-	AP8112996	2
7	Sensore inclinazione	Inclination sensor	-	-	-	-	AP8124266	1
8	Gommino *	Rubber spacer *	-	-	-	-	AP8220283	4
9	Rele' iniezione	Injection relay	-	-	-	-	AP8124869	1
10	Gommino supporto rele'	Relay rubber	-	-	-	-	AP8220546	1
11	Batteria	Battery	-	-	-	-	AP8127073	1
12	Rele' 12V/20A	Relay 12V/20A	-	-	-	-	AP8224462	4
13	Staffa	Clamp	-	-	-	-	32418210	1
14	Gommino sensore inclinazione	Fuel tank rubber	-	-	-	-	AP8144046	1
15	Cablaggio	Wiring	-	-	-	-	32748010	1
16	Sensore temperatura aria	Air temp. Sensor	-	-	-	-	30729330	1
17	Guarnizione	Gasket	-	-	-	-	30027931	1
18	Vite autof.	Self-tap screw	-	-	-	-	AP8150421	2
19	Vite autof. 4,9x20	Self-tap screw 4,9x20	-	-	-	-	AP8152329	8
20	Fusibile 10A	Fuse 10A	-	-	-	-	28742559	2
	Fusibile 15A	Fuse 15A	-	-	-	-	28742560	3
	Fusibile 3A	Fuse 3A	-	-	-	-	AP8127346	2
21	Scatola portafusibili	Fuse holder box	-	-	-	-	AP8124274	1
22	Fusibile 30A	Fuse 30A	-	-	-	-	28742562	3
23	Gommino	Rubber spacer	-	-	-	-	AP8112811	1
24	Tubo sfiato	Breather pipe	-	-	-	-	AP8220263	1
25	Fascetta lunga	Long clamp	-	-	-	-	14609650	1
26	Guarnizione	Gasket	-	-	-	-	AP8144538	14

**Breva IE 2003**

Cat. GU000

Rel. n° 00

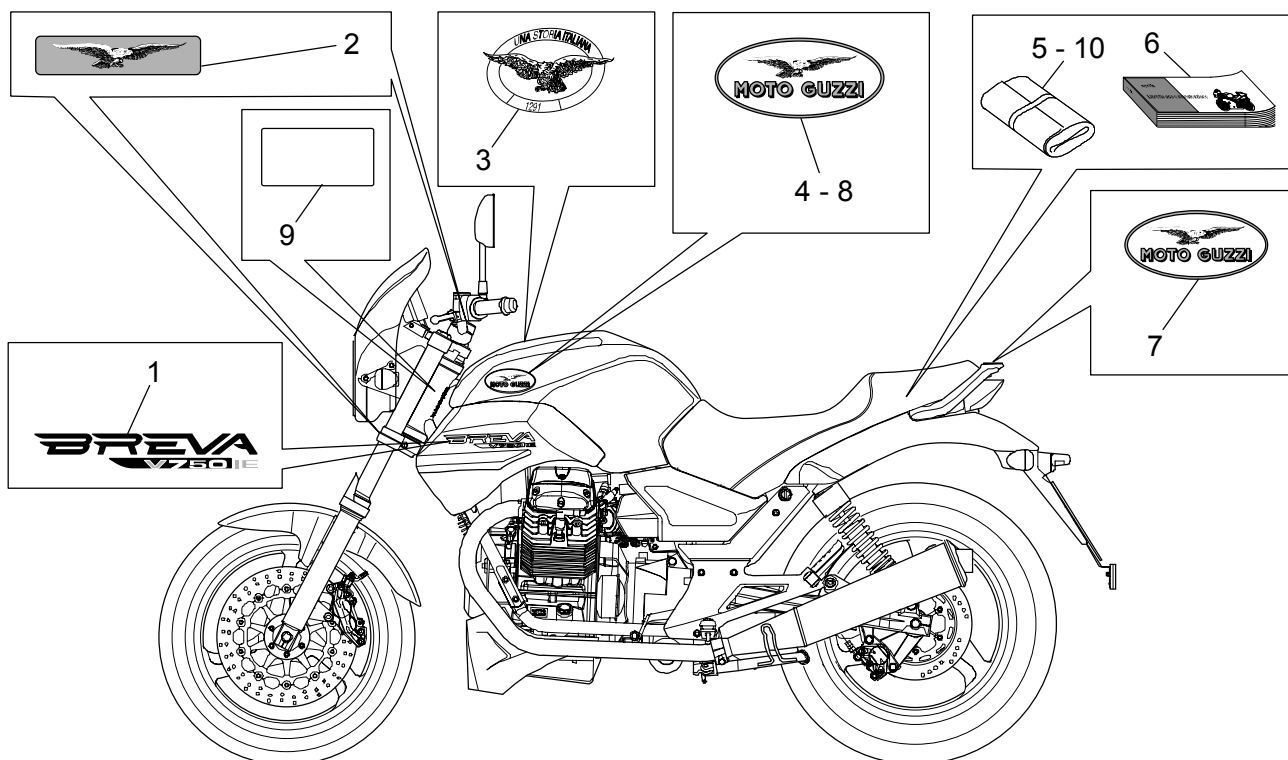
**KIT SERRATURE
LOCK HARDWARE KIT**Tab. n°: **48**

Ref.	Descrizione	Description	Year	I.M.	Country	Version	Code	Qty
1	Kit serrature	Lock hardware kit	-	-	-	-	32736810	1
2	Blocchetto avviamento-blocc.	Main switch - steering lock	-	-	-	-	32782510	1
3	Tappo serbatoio benz.	Fuel filler cap	-	-	-	-	32103910	1
4	Serratura sella	Saddle lock	-	-	-	-	32466810	1
5	Chiave liscia grezzo-guscio cr	Non indent.key blank-shell cr	-	-	-	-	32735511	1
	Chiave liscia grezzo-guscio go	Non indent.key blank-shell go	-	-	-	-	32735510	1
6	Vite speciale M8x15	Special screw M8x15	-	-	-	-	97260415	1
7	Vite TE flangiata M8x30*	Screw w/ flange M8x30*	-	-	-	-	AP8152288	1
8	Serratura sella	Saddle lock	-	-	-	-	32737210	1
9	Piastra serratura	Plate	-	-	-	-	AP8102913	1
10	Cavo serratura sella	Saddle release cable	-	-	-	-	32462110	1
11	Molla a forcella	Fork spring	-	-	-	-	AP8121420	1
12	Piastrina supporto cavo	Cable fixing plate	-	-	-	-	AP8134618	1
13	Vite TBEI M6x22	Hex socket screw M6x22	-	-	-	-	98350325	2
14	Rosetta 6,4x12x1,2	Washer 6,4x12x1,2	-	-	-	-	95008306	2
15	Dado autobloc.	Self-locking nut	-	-	-	-	AP8152299	2

**Breva IE 2003**

Cat. GU000

Rel. n° 00

**DECALCO E TARGHETTE
DECAL AND PLATE SET**Tab. n°: **49**

Ref.	Descrizione	Description	Year	I.M.	Country	Version	Code	Qty
1	Decalco "Breva V 750 I.E."	Decal "Breva V 750 I.E."	-	-	-	b/re-o/bl	32926310	2
	Decalco "Breva V750 I.E"	Decal "Breva V750 I.E"	-	-	-	g/gr	32926311	1
2	Decalco "Aquila"	Decal "Aquila"	-	-	-	-	01517700	2
3	Decalco "Italian Story"	Decal "Italian Story"	-	-	-	-	03769510	1
4	Targhetta sx allum.	LH Name plate allum.	-	-	-	b/re	32917410	1
	Targhetta sx allum.	LH Name plate allum.	-	-	-	g/gr	32917412	1
	Targhetta sx allum.	LH Name plate allum.	-	-	-	o/bl	32917411	1
5	Trousse attrezzi dx	Right toolkit	-	-	-	-	32909910	1
6	Libretto uso e manut.	Operator's handbook	-	-	EU	-	32900010	1
	Libretto uso e manut.	Operator's handbook	-	-	E	-	32900011	1
7	Targhetta Moto Guzzi	Name plate Moto Guzzi	-	-	-	-	32769510	1
8	Targhetta dx allum.	RH Name plate allum.	-	-	-	b/re	32917310	1
	Targhetta dx allum.	RH Name plate allum.	-	-	-	g/gr	32917312	1
	Targhetta dx allum.	RH Name plate allum.	-	-	-	o/bl	32917311	1
9	Decalco protezione	Guard decal	-	-	-	-	32944310	1
10	Trousse attrezzi sx	Left toolkit	-	-	-	-	32909911	1

**Breva IE 2003****INDICE ALFANUMERICO****Cat. GU000****Rel. n° 00****ALPHANUMERIC INDEX****A**

Tav.	Ref.	Code	Descrizione	Description
34	9	00000000	Pneumatico ant. 130/80-17"	Front/rear tyre 130/80-17"
35	12	00000000	Pneumatico post. 130/80-17"	Rear tyre 130/80-17"
37	2	00000000	Bussola 130/80-17"	Bush 130/80-17"
44	4	00000000	Anello di arresto 130/80-17"	Stop ring 130/80-17"
44	5	00000000	Anello di sicurezza 130/80-17"	Safety washer 130/80-17"
44	6	00000000	Bussola 130/80-17"	Bush 130/80-17"
44	7	00000000	Spinotto 130/80-17"	Piston pin 130/80-17"
07	3	01103090	Termistore	Thermistor
20	13	01103860	Spugna	Vibration-damping rubber
07	2	01106090	Filtro benzina	Fuel filter
07	4	01107490	Guarnizione flangia	Gasket
07	5	01108490	Fascetta 11,3	Hose clamp 11,3
49	2	01517700	Decalco "Aquila"	Decal "Aquila"
32	6	01530568	Rosetta	Washer
32	9	01530571	Parapolvere	Dust cover
41	17	01576530	Dado a graffetta M8x1,25	Nut with clip M8x1,25
36	11	01659130	Perni+Molle pinza	Pins+Caliper springs
36	12	01659131	Molla	Spring
36	10	01659230	Spurgo+cappuccio	Bleeder+cap
46	20	01721600	Sensore di fase	Phase/revolution sensor
46	24	01722700	Guarnizione 0,3mm	Gasket 0,3mm
46	24	01722701	Guarnizione 0,4mm	Gasket 0,4mm
46	24	01722702	Guarnizione 0,6mm	Gasket 0,6mm
46	24	01722703	Guarnizione 0,8mm	Gasket 0,8mm
46	24	01722704	Guarnizione 1mm	Gasket 1mm
46	24	01722705	Guarnizione 1,5mm	Gasket 1,5mm
24	11	02107100	Gommino	Rubber spacer
28	7	02573900	Gommino	Rubber spacer
08	10	03013800	Rosetta	Washer
10	8	03013800	Rosetta	Washer
17	7	03013800	Rosetta	Washer
19	19	03067730	Vite M8x25	Screw M8x25
32	20	03151348	Ghiera M25X1	Ring nut M25X1
46	17	03163330	Supporto sensore	Sensor support
32	16	032526310	Tubo	Pipe
32	15	032526610	Molla	Spring
32	13	032530502	Contromolla	Return spring
32	14	032530503	Pompante cpl.	Plunger, complete
23	19	03270300	Rosetta 8,4x15	Washer 8,4x15
30	4	03270300	Rosetta 8,4x15	Washer 8,4x15
30	5	03467343	Colonna	Stud bolt
32	2	03530529	Rosetta	Washer
32	1	03530530	Vite M10x30	Screw M10x30
32	12	03530551	Tampone	Drift
36	8	03604845	Perno leva	Lever pin
36	9	03605645	Leva freno	Brake lever
39	14	03609600	Fascetta	Hose clamp
36	5	03660145	Pompa freno ant.	Front brake pump
36	6	03661145	Coperchio pompa	Pump cover
36	7	03664045	Cavallotto	U-bolt
43	2	03703870	Regolatore SHINDENGEN	Regulator
46	11	03717450	Pipetta candela	Sparkplug cap
36	20	03749845	Micrinterruttore	Microswitch
49	3	03769510	Decalco "Italian Story"	Decal "Italian Story"

**Breva IE 2003****INDICE ALFANUMERICO****Cat. GU000****Rel. n° 00****ALPHANUMERIC INDEX****B**

Tav.	Ref.	Code	Descrizione	Description
18	23	03922280	Tappo 5x9	Plug 5x9
01	10	04000500	Anello di tenuta	Gasket ring
15	12	10054100	Dado di sicurezza	Nut
15	27	10214300	Spessore 1,5 mm	Spacer 1,5 mm
15	27	10214301	Spessore 1,7 mm	Spacer 1,7 mm
15	27	10214302	Spessore 1,8 mm	Spacer 1,8 mm
15	27	10214303	Spessore 1,9 mm	Spacer 1,9 mm
15	27	10214304	Rosetta 2 mm	Washer 2 mm
15	27	10214305	Spessore 2,1 mm	Spacer 2,1 mm
01	15	10528900	Guarnizione in alluminio	Gasket
14	23	10528900	Guarnizione in alluminio	Gasket
19	9	10528900	Guarnizione in alluminio	Gasket
01	20	12003702	Tappo scarico olio	Oil unload plug
14	24	12022600	Tappo olio	Oil plug
19	6	12022600	Tappo olio	Oil plug
13	9	12087001	Cuscinetto reggispinta	Thrust bearing
01	23	12154200	Guarnizione	Gasket
14	12	12154200	Guarnizione	Gasket
01	26	13021900	Dado a colonna	Column nut
03	12	13021900	Dado a colonna	Column nut
13	10	14086000	Corpo intermedio	Inner body
13	7	14086100	Corpo esterno	Outer body
13	1	14090201	Leva disinnesto frizione	Clutch release shaft
13	2	14090400	Vite registro	Adjuster screw
12	6	14217901	Rosetta zigrinata	Washer
14	7	14217901	Rosetta zigrinata	Washer
47	25	14609650	Fascetta lunga	Long clamp
03	26	14615901	Rosetta	Washer
04	5	14615901	Rosetta	Washer
18	20	14615901	Rosetta	Washer
46	10	14717600	Cappuccio	Cap
11	16	18144350	Rosetta	Washer
11	21	18161150	Guarnizione in alluminio	Gasket
02	5	19000220	Boccola	Bush
02	2	19001200	Guarnizione	Gasket
14	16	19002020	Boccola	Bush
01	13	19003602	Guarnizione	Gasket
01	8	19003800	Raccordo	Union
02	10	19007700	Gommino	Rubber spacer
43	8	19007700	Gommino	Rubber spacer
01	5	19015020	Boccola	Bush
01	9	19016320	Tappo	Plug
21	4	19017000	Boccola	Bush
11	10	19018920	Spina	Pin
03	18	19021360	Boccola	Bush
03	7	19021920	Dado	Nut
03	10	19023700	Guarnizione	Gasket
10	5	19025280	Guarnizione	Gasket
03	6	19025300	Piastra antivibrante	Anti-vibration plate
10	6	19025460	Distanziale	Spacer
05	15	19027500	Manicotto	Hose
05	7	19030500	Bilanciere	Rocker arm assy.
05	10	19032080	Perno bilanciere	Rocker shaft
03	17	19032980	Spessore	Spacer

**Breva IE 2003****INDICE ALFANUMERICO****Cat. GU000****Rel. n° 00****ALPHANUMERIC INDEX****C**

Tav.	Ref.	Code	Descrizione	Description
05	14	19032980	Spessore	Spacer
05	8	19034000	Vite	Screw
03	8	19037820	Tappo	Plug
05	25	19045861	Punteria	Tappet
05	23	19055700	Settore fermo	Sector
05	19	19058021	Catena distribuzione	Camshaft chain
05	20	19058220	Tendicatena distribuzione	Chain stretching drive
04	12	19061063	Fascia raschiaolio	Scraper ring
04	4	19062261	Vite	Screw
04	2	19065400	Tappo	Plug
04	18	19067700	Vite	Screw
12	2	19083462	Scodellino frizione	New cup type
11	1	19146422	Pompa olio	Oil pump
11	18	19149800	Rosetta	Washer
11	11	19152200	Filtro olio	Oil filter
14	15	19201120	Guarnizione	Gasket
14	9	19202320	Boccola	Bush
12	11	19203460	Piastra fissaggio cuscinetto	Bearing fixing plate
19	10	19206501	Tappo sfiato	Breather plug
14	11	19207220	Sensore folle	Sensor
15	15	19212900	Distanziale	Spacer
15	14	19213661	Albero secondario	Driven shaft
15	17	19213720	Distanziale	Spacer
13	15	19213760	Distanziale	Spacer
15	11	19214660	Rosetta di spallamento	Clearance washer
15	3	19215460	Rosetta di rasamento	Thrust washer
15	31	19218061	Rosetta ondulata	Washer
15	30	19218062	Rosetta ondulata	Washer
16	2	19234600	Piolo	Pin
14	13	19237800	Vite con eccentrico	Screw
18	5	19327601	Piattello	Disc
18	3	19328801	Manicotto	Hose
19	22	19350700	Guarnizione	Gasket
19	4	19351100	Rosetta di spallamento	Clearance washer
19	16	19351401	Perno	Pin
19	2	19351900	Rosetta di spallamento	Clearance washer
19	23	19352300	Rosetta di rasamento	Thrust washer
19	24	19353500	Rosetta di rasamento	Thrust washer
19	35	19355200	Rosetta regolaz. 0,1 mm	Shim 0,1 mm
19	36	19355202	Rosetta regolaz. 0,15 mm	Shim 0,15 mm
19	33	19355300	Spessore 1 mm	Spacer 1 mm
19	33	19355301	Spessore 1,1 mm	Spacer 1,1 mm
19	33	19355302	Spessore 1,2 mm	Spacer 1,2 mm
19	33	19355303	Spessore 1,3 mm	Spacer 1,3 mm
19	33	19355304	Spessore 1,4 mm	Spacer 1,4 mm
19	33	19355305	Spessore 1,5 mm	Spacer 1,5 mm
19	33	19355306	Spessore 1,6 mm	Spacer 1,6 mm
19	33	19355307	Spessore 1,7 mm	Spacer 1,7 mm
19	33	19355308	Spessore 1,8 mm	Spacer 1,8 mm
19	33	19355309	Spessore 1,9 mm	Spacer 1,9 mm
19	27	19355320	Spessore 1 mm	Spacer 1 mm
19	27	19355321	Spessore 1,1 mm	Spacer 1,1 mm
19	27	19355322	Spessore 1,2 mm	Spacer 1,2 mm
19	27	19355323	Spessore 1,3 mm	Spacer 1,3 mm

**Breva IE 2003****INDICE ALFANUMERICO****Cat. GU000****Rel. n° 00****ALPHANUMERIC INDEX****D**

Tav.	Ref.	Code	Descrizione	Description
19	27	19355324	Spessore 1,4 mm	Spacer 1,4 mm
19	27	19355325	Spessore 1,5 mm	Spacer 1,5 mm
19	27	19355326	Spessore 1,6 mm	Spacer 1,6 mm
19	27	19355327	Spessore 1,7 mm	Spacer 1,7 mm
19	27	19355328	Spessore 1,8 mm	Spacer 1,8 mm
19	27	19355329	Spessore 1,9 mm	Spacer 1,9 mm
19	21	19355400	Spessore 0,8 mm	Spacer 0,8 mm
19	21	19355402	Spessore 0,9 mm	Spacer 0,9 mm
19	21	19355404	Spessore 1 mm	Spacer 1 mm
19	21	19355406	Spessore 1,1 mm	Spacer 1,1 mm
19	21	19355408	Spessore 1,2 mm	Spacer 1,2 mm
19	21	19355410	Spessore 1,3 mm	Spacer 1,3 mm
19	21	19355411	Spessore 1,4 mm	Spacer 1,4 mm
19	21	19355412	Spessore 1,5 mm	Spacer 1,5 mm
19	21	19355413	Spessore 1,6 mm	Spacer 1,6 mm
19	30	19356700	Dado	Nut
13	16	19356760	Dado di sicurezza	Nut
19	28	19356801	Distanziale	Spacer
19	25	19357660	Vite	Screw
09	23	19433000	Gommino di chiusura	Lockup rubber
18	12	19547000	Perno	Pin
01	16	20003410	Coperchietto grigio	
05	1	20036020	Valvola aspirazione	Intake valve
05	2	20036120	Valvola scarico	Exhaust valve
13	13	20085720	Asta spingipiattello	Rod
11	17	20147710	Ingran.pompa	Pump gear
11	3	20147810	Albero pompa olio	Oil pump shaft assy.
11	4	20148410	Rotore int.	Inner rotor
11	5	20148610	Rotore est.	Outer rotor
16	9	20208520	Distanziale	Spacer
19	31	20352421	Custodia	Flange
19	34	20355121	Distanziale	Spacer
46	2	20716720	Supporto bobina	Coil holder
14	10	23200370	Guarnizione	Gasket
15	1	23210570	Albero primario Z=11	Primary gear shaft Z=11
15	8	23211372	Ingranaggio 2a AP Z=14	Gear 2a AP Z=14
15	23	23215270	Ingranaggio 5a AS Z=18	Gear 5a AS Z=18
05	3	23217800	Rosetta di sicurezza	Safety washer
18	7	23328081	Giunto cardanico	Coupling
18	8	23548080	Collare di protezione	Protection collar
18	9	23548180	Molla	Spring
40	16	23922210	Perno	Pin
32	36	23943410	Tappo cromato	Plug
02	7	27001136	Flangia coperchio alternatore	Flange
01	18	27004985	Tappo carico olio	Oil load plug
04	21	27020820	Guarnizione	Gasket
03	19	27022060	Guarnizione	Gasket
05	4	27037521	Molla	Spring
05	27	27045420	Cappuccio	Cap
04	15	27060860	Fascia elastica cava 2a	Slot piston ring
04	13	27061285	Spinotto	Piston pin
04	14	27061385	Anello di fermo	Stop ring
04	3	27061585	Biella cpl.	Connecting rod cpl.
04	17	27061885	Boccola	Bush

**Breva IE 2003****INDICE ALFANUMERICO****Cat. GU000****Rel. n° 00****ALPHANUMERIC INDEX****E**

Tav.	Ref.	Code	Descrizione	Description
04	6	27062060	Semiguscio bronzina	Bearing half-shell
04	7	27065660	Semiguscio bronzina ant.	Front main half-bearing
04	9	27066460	Semirosetta	Half-clamp
04	8	27066560	Semiguscio bronzina post.	Rear main half-bearing
12	4	27084460	Disco frizione condotto	Driven clutch disc
01	22	27152885	Bullone	Bolt
11	14	27153085	Filtro olio	Oil filter
09	26	27159360	Tubo recupero olio	Breather
13	12	27210760	Albero di rinvio Z=16	Transmission shaft Z=16
20	4	27418210	Piastra porta batteria	Plate
32	26	27530505	Scodellino	Cup
32	27	27530506	Dado	Nut
32	22	27530510	Rosetta	Washer
32	7	27530584	Anello di tenuta 40x52x9,5	Gasket ring 40x52x9,5
19	11	27634110	Distanziale	Spacer
21	8	28252060	Bussola 18 mm est.	Bush 18 mm est.
29	2	28576591	Clip M6	Clip M6
43	13	28576591	Clip M6	Clip M6
47	20	28742559	Fusibile 10A	Fuse 10A
47	20	28742560	Fusibile 15A	Fuse 15A
47	22	28742562	Fusibile 30A	Fuse 30A
43	7	29217960	Rosetta	Washer
43	5	29711460	Calotta ant.	Front calotte
43	11	29711960	Calotta post.	Rear cap
46	24	29722760	Guarnizione 0,5mm	Gasket 0,5mm
46	16	29729461	Sensore temperatura olio	Oil temperature sensor
39	17	29759150	Interruttore frizione	Clutch switch
45	3	29759150	Interruttore frizione	Clutch switch
47	17	30027931	Guarnizione	Gasket
24	13	30103730	Raccordo	Union
10	24	30109330	Guarnizione	Gasket
32	30	30500230	Cavallotto inf.	Lower U-bolt
32	23	30512830	Dado M20x1,5	Nut M20x1,5
32	11	30525861	Bussola inf.	Lower bush
32	5	30526761	Bussola sup.	Upper bush
44	2	30530510	Pignone cpl.	Pinion assy
44	3	30530511	Kit spazzole	Brush revision set
44	8	30530512	Kit revisione motorino avv.	Starter motor revision kit
09	19	30576100	Distanziale	Spacer
39	25	30601060	Morsetto	Clump
39	22	30602500	Registro	Register
45	5	30609600	Fascetta	Hose clamp
43	3	30714201	Rosetta	Washer
46	1	30716500	Bobina A.T.	HT coil
47	16	30729330	Sensore temperatura aria	Air temp. Sensor
44	1	30730711	Motorino d'avviamento Valeo	Starter motor
02	6	31001683	Coperchio generatore	Cover
01	14	31003766	Tappo scarico olio	Oil unload plug
12	19	31003766	Tappo scarico olio	Oil unload plug
14	26	31003766	Tappo scarico olio	Oil unload plug
19	8	31003766	Tappo scarico olio	Oil unload plug
11	20	31016050	Tappo	Plug
05	13	31037015	Piattello inf.	Lower cup
05	5	31038015	Piattello sup.	Upper cup

**Breva IE 2003****INDICE ALFANUMERICO****Cat. GU000****Rel. n° 00****ALPHANUMERIC INDEX****F**

Tav.	Ref.	Code	Descrizione	Description
05	26	31045015	Asta bilanciare	Rocker arm rod
10	9	31121880	Dado	Nut
11	26	31150950	Pistoncino	Piston
11	15	31159050	Tappo	Plug
18	2	31327783	Manicotto	Hose
19	13	31350480	Coperchio	Cover
29	8	31438765	Paraspruzzi	Splash guard
31	5	31497883	Mascherina	Guard
32	17	31504583	Tappo cpl.	Plug cpl.
18	15	31544181	Perno	Pin
18	14	31547882	Dado	Nut
31	6	31576183	Distanziale	Spacer
34	4	31613383	Disco freno ant.	Front brake disc
35	6	31633381	Perno ruota post.	Rear wheel spindle
38	4	31634281	Boccola	Bush
35	10	31634481	Rosetta	Washer
38	2	31654681	Pastiglie-coppia	Pads pair
38	11	31659181	Kit pastiglie	Pads kit
38	12	31659281	Spurgo+cappuccio	Bleeder+cap
43	9	31712365	Distanziale	Spacer
46	25	31717061	Candela NGK BR8ES	Spark plug NGK BR8ES
41	11	31740383	Ghiera cromata	Chromed ring nut
01	1	32000310	Basamenti-coppia grigi	Coupled crankcase grey
02	1	32001410	Coperchio distribuzione grigio	Cover grey
01	12	32003510	Coppa olio motore grigio	Oil sump grey
03	1	32022110	Testa dx grigio	RH cylinder head grey
03	2	32022210	Testa sx grigio	LH cylinder head grey
03	24	32023410	Coperchio testa	Head cover
03	9	32023610	Coperchio testa	Head cover
05	11	32032310	Rosetta di rasamento	Thrust washer
05	28	32051710	Ruota fonica	Wheel speed sensor, left front
05	16	32053410	Albero a camme	Camshaft
05	17	32054510	Ingran.distribuz.	Timing system gear
04	19	32060110	Cilindro con pistone grigio	Cylinder with piston, grey
04	10	32060210	Pistone cpl.	Piston assy
04	16	320606110	Kit fasce elastiche	Pistonring set
04	11	32060710	Fascia elastica cava 1a	Slot piston ring
04	1	32064110	Albero motore cpl.	Crankshaft cpl.
12	5	32067910	Corona	Chain ring
12	1	32080310	Frizione	Clutch
39	3	32093010	Cavo frizione	Clutch cable
24	1	32100210	Serbatoio benz.grezzo	Fuel tank blank
24	1	32100211	Serbatoio benz.rosso	Fuel tank red
24	1	32100212	Serbatoio benz.nero	Fuel tank, black
24	1	32100213	Serbatoio benz.grigio porf.	Fuel tank porphiry grey
24	17	32103910	Tappo serbatoio	Tank cap
48	3	32103910	Tappo serbatoio benz.	Fuel filler cap
06	3	32106610	Raccordo	Union
06	1	32107210	Pompa benz.	Fuel pump
07	1	32107210	Pompa benz.	Fuel pump
09	16	32110110	Cassa filtro	Air box
08	1	32112510	Gruppo corpi farfallati	Throttle assy
08	16	32112610	Corpo farfallato dx	Right throttle body
08	17	32112611	Corpo farfallato sx	Left throttle body

**Breva IE 2003****INDICE ALFANUMERICO****Cat. GU000****Rel. n° 00****ALPHANUMERIC INDEX****G**

Tav.	Ref.	Code	Descrizione	Description
09	17	32113410	Tappo	Plug
09	5	32113510	Rete cassa filtro	Filter mesh
09	12	32114011	Semiguscio dx	RH Bearing shell
09	15	32114012	Semiguscio sx	LH Bearing shell
09	9	32114110	Supporto	Support
08	14	32114310	Manicotto	Hose
09	7	32114410	Manicotto aspirazione	Intake hose
08	3	32115010	Pipa aspirazione dx	RH manifold
08	8	32115011	Pipa aspirazione sx	LH manifold
08	7	32115510	Guarnizione	Gasket
08	5	32115610	Cappuccio	Cap
08	4	32115710	Iniettore cpl.	Injector kit complete
09	4	32116910	Coperchio filtro	Filter cover
39	4	32117010	Cavo apertura gas	Gas fastener
39	5	32117011	Cavo chiusura gas	Gas fastener
10	1	32120710	Tubo scarico dx	RH exhaust pipe
10	2	32120711	Tubo scarico sx	LH exhaust pipe
10	7	32121010	Ghiera	Ring nut
10	25	32121910	Protezione dx	RH protection
10	26	32121911	Protezione sx	LH protection
10	11	32122910	Silenziatore dx	RH silencer
10	10	32123010	Silenziatore sx	LH silencer
10	12	32123410	Fascetta	Hose clamp
10	3	32123910	Camera espansione	Expansion chamber
10	4	32126910	Fascetta	Hose clamp
10	13	32128610	Piastra dx	RH plate
10	14	32129010	Piastra sx	LH plate
39	13	32137010	Cavo starter	Choke cable
14	17	32200210	Scatola cambio	Transmission cage
12	8	32200410	Campana frizione	Clutch drum
14	1	32200810	Coperchio cambio	Gearbox cover
15	28	32202010	Sgocciolatoio	Gutter
14	22	32206510	Tappo sfiato	Breather plug
14	8	32208210	Paratia olio	Oil bulhead
15	9	32211110	Ingran.rinvio AP Z=21	Idle gear AP Z=21
15	6	32211410	Ingranaggio 3a AP Z=18	Gear 3a AP Z=18
15	5	32211810	Ingranaggio 4a AP Z=18	Gear 4a AP Z=18
15	2	32212010	Ingranaggio 5a AP Z=20	Gear 5a AP Z=20
14	5	32213810	Piastra fiss.albero secondario	Plate
15	24	32214010	Ingranaggio 1a AS Z=26	Gear 1a AS Z=26
15	20	32214510	Ingranaggio 2a AS Z=23	Gear 2a AS Z=23
15	21	32214810	Ingranaggio 3a AS Z=23	Gear 3a AS Z=23
15	22	32215010	Ingranaggio 4a AS Z=19	Gear 4a AS Z=19
16	5	32231010	Forchetta AS	Fork AS
16	4	32231210	Forchetta AP	Fork AP
16	6	32233010	Rullo	Roller
16	13	32234110	Molla	Spring
16	1	32234410	Desmodromico	Shift cam
16	11	32234710	Leva	Lever
16	12	32234810	Rosetta	Washer
16	16	32234910	Rosetta 6,4x20x1	Washer 6,4x20x1
16	14	32235710	Piastra	Plate
16	8	32236210	Preselettore cpl.	Preselection complete
16	10	32238210	Molla richiamo selettore	Spring

**Breva IE 2003****INDICE ALFANUMERICO****Cat. GU000****Rel. n° 00****ALPHANUMERIC INDEX****H**

Tav.	Ref.	Code	Descrizione	Description
17	1	32250911	Leva cambio	Gear lever
17	3	32251610	Perno leva	Lever pin
17	5	32256910	Leva rinvio	Lever
17	4	32257810	Tirante cpl.	Change gear tie rod compl.
17	8	32258210	Leva preselettore	Shift lever
18	1	32350210	Scatola trasmis.cpl.grigio	Transmission assygrey
19	1	32350310	Scatola trasmis.grigio	Transmission housinggrey
19	18	32354610	Coppia conica 8/33	Bevel gear 8/33
20	1	32400110	Telaio nero	Frame assy black
47	13	32418210	Staffa	Clamp
21	1	32420310	Culla dx nero	RH arm polished black
21	2	32422110	Culla sx nero	LH arm polished black
21	9	32431310	Traverso bracci culla	Cradle arms conn.crosspiece
22	1	32432110	Cavalletto laterale nero	Side arm black
27	2	32434310	Parafango ant.grezzo	Front mudguard blank
27	2	32434311	Parafango ant.rosso	Front mudguard, red
27	2	32434312	Parafango ant.nero	Front mudguard, black
27	2	32434313	Parafango ant.grigio platino	Front mudguard grey platinum
23	6	32440210	Pedana pilota dx	RH Foot rests
23	17	32441210	Piastrina	Plate
23	8	32441310	Pedana pilota sx	LH Foot rests
23	11	32442310	Pedana pass.dx	Rear footrest, RH
23	14	32442710	Pedana pass.sx	Rear footrest, LH
23	4	32443210	Gomma	Support rubber part
23	10	32443211	Gomma	Support rubber part
20	11	32457810	Protezione	Protection
28	4	32460510	Sella nera/grigia	Saddle, black/grey
28	4	32460511	Sella rossa	Saddle, red
48	10	32462110	Cavo serratura sella	Saddle release cable
30	2	32464310	Maniglia cpl.	Handle
48	4	32466810	Serratura sella	Saddle lock
29	3	32474610	Portatarga	Number plate holder
42	14	32474710	Gomma	Support rubber part
28	2	32476210	Fiancatina dx grezzo	RH body panel blank
28	2	32476211	Fiancatina dx grigio cromo	RH side panel, grey cr.
28	2	32476213	Fiancatina dx grigio platino	RH side panel, grey pl.
28	5	32476310	Fiancatina sx grezzo	LH body panel blank
28	5	32476311	Fiancatina sx grigio cromo	LH side panel, chr.grey
28	5	32476313	Fiancatina sx grigio platino	LH side panel, plat.grey
26	7	32476410	Griglia radiatore	Water cooler grille
30	9	32479610	Vaschetta attrezzi sx	Left tool box
30	8	32479614	Vaschetta attrezzi dx	Right tool box
31	1	32490210	Forcella cpl.	Front fork
32	21	32493110	Piastra sup.forcella	Fork upper plate
27	1	32494010	Piastra	Plate
32	19	32494110	Base con canotto	Stem base
32	31	32500410	Cavallotto	U-bolt
32	35	32504210	Protezione stelo	Sleeve protection
41	1	32506310	Staffa supporto fanale	Headlight support clamp
32	29	32522510	Fodero dx cpl.	RH sleeve cpl.
32	4	32522610	Fodero sx cpl.	LH sleeve cpl.
32	10	32525410	Stelo	Sleeve
32	8	32530501	Anello di fermo	Stop ring
32	28	32530504	Segmento	Ring

**Breva IE 2003****INDICE ALFANUMERICO****Cat. GU000****Rel. n° 00****ALPHANUMERIC INDEX****I**

Tav.	Ref.	Code	Descrizione	Description
32	34	32530505	Anello OR 4118	O-ring 4118
32	24	32530506	Gommino	Rubber spacer
32	25	32530507	Distanziale	Spacer
08	2	32530508	Potenziometro	Potentiometer
08	18	32530509	Asta	Rod
18	11	32540210	Forcellone grigio	Rear fork grey
23	7	32544510	Piastra dx	RH plate
23	15	32544511	Piastra sx	LH plate
33	1	32550210	Ammortizzatore post. Paioli	Rear shock absorber Paioli
33	4	32555210	Perno	Pin
33	5	32555211	Perno	Pin
27	5	32570510	Puntale carena	Pillar
27	6	32571510	Rete presa d'aria	Air intake grid
30	1	32573110	Codone post.grezzo	Rear tail blank
30	1	32573111	Codone post.rosso	Rear tail red
30	1	32573112	Codone post.nero	Rear tail black
30	1	32573113	Codone post.grigio	
25	1	32575210	Vetro cupolino marrone	Front fairing windshield, brown
26	2	32576210	Carena laterale dx grezza	
26	2	32576211	Carena laterale dx grigio cro.	RH lat.fairing, grey cr.
26	2	32576213	Carena laterale dx grigio pla.	RH lat.fairing, grey pl.
26	4	32576310	Carena laterale sx grezza	
26	4	32576311	Carena laterale sx grigio cro.	LH lat.fairing, grey cr.
26	4	32576313	Carena laterale sx grigio pla.	LH lat.fairing, grey pl.
26	1	32576610	Protezione dx	RH protection
26	5	32576710	Protezione sx	LH protection
28	1	32579110	Protezione dx grezzo	RH protection blank
28	1	32579111	Protezione dx Golden Sand	RH protection Golden Sand
28	6	32579210	Protezione sx grezzo	LH protection blank
28	6	32579211	Protezione sx Golden Sand	LH protection Golden Sand
39	10	32600310	Manubrio	Handlebar
39	16	32603010	Manopola sx	LH hand grip
39	7	32603310	Manopola dx	RH hand grip
39	11	32605510	Leva frizione	Clutch lever
34	1	32610310	Ruota ant.nuda	Front wheel
34	6	32614110	Perno ruota ant.	Front wheel spindle
34	3	32615210	Distanziale	Spacer
34	7	32616310	Distanziale	Spacer
35	1	32630610	Ruota post.nuda	Rear wheel
35	5	32632510	Elemento parastrappi	Rubber coupling
35	3	32634010	Distanziale	Spacer
35	9	32634111	Distanziale	Spacer
38	5	32634111	Distanziale	Spacer
27	10	32634910	Paraspruzzi	Splash guard
35	7	32635710	Disco freno post.oro	Rear brake disc gold
38	3	32635810	Piastra attacco pinza freno	Brake hanger plate
37	6	32639510	Molla	Spring
36	1	32650010	Impianto freno ant.	Front brake system
36	13	32652210	Pinza freno ant.sx	LH front brake caliper
38	1	32653010	Pinza freno post. Brembo	Rear brake caliper Brembo
36	19	32654610	Pastiglie-coppia	Pads pair
36	4	32657110	Tube freno	Brake pipe
36	16	32657110	Tube freno	Brake pipe
38	6	32657510	Tube freno	Brake pipe



Brevia IE 2003

INDICE ALFANUMERICO

Cat. GU000

Rel. n° 00

ALPHANUMERIC INDEX

J

Tav.	Ref.	Code	Descrizione	Description
36	18	32658210	Anello	Ring
36	17	32658410	Guidacavo	Cable-guide
37	10	32675210	Asta pompa freno	Brake pump rod
37	1	32677011	Leva freno post.	Rear brake lever
37	5	32678110	Bussola	Bush
43	1	32712410	Alternatore	Generator
46	9	32718310	Cavo A.T.	HT wire
46	12	32724510	Cablaggio folle-olio	Oil-neutral gear harness
10	21	32727010	Sonda lambda	Lambda sensor
46	19	32727010	Sonda lambda	Lambda sensor
47	5	32729510	Centralina	Gearcase
48	5	32735510	Chiave liscia grezzo-guscio go	Non indent.key blank-shell go
48	5	32735511	Chiave liscia grezzo-guscio cr	Non indent.key blank-shell cr
48	1	32736810	Kit serrature	Lock hardware kit
48	8	32737210	Serratura sella	Saddle lock
39	15	32738010	Devioluci sx	LH lights selector
39	6	32738810	Devioluci sx	LH lights selector
41	12	32740210	Calotta ant.nera	Front calotte, black
41	13	32740410	Gruppo ottico	Optical group
41	13	32740411	Gruppo ottico c/o guida sx	Optical group
41	2	32740510	Fanale ant.	Headlight
41	2	32740511	Fanale ant.c/o guida sx	Cpl headlightsteering headligh
42	2	32740910	Fanale post.	Taillight
42	17	32741710	Vetro fanale post.	Taillight lens
41	8	32743710	Claxon	Horn
40	8	32745710	Pulsante Hazard	Button Hazard
45	2	32747110	Cablaggio principale	Main wiring harness
46	13	32747110	Cablaggio principale	Main wiring harness
47	1	32747110	Cablaggio principale	Main wiring harness
47	3	32747610	Cablaggio fanale post.	Taillight wiring harn.
47	2	32747910	Cablaggio massa-batteria	Ground-battery lead
47	15	32748010	Cablaggio	Wiring
41	4	32750610	Indicatore dire.ant.dx/post.sx	RH front turn indicator
42	3	32750610	Indicatore dire.ant.dx/post.sx	RH front turn indicator
41	5	32751610	Indicatore dire.ant.sx/post.dx	LH front turn indicator
42	1	32751610	Indicatore dire.ant.sx/post.dx	LH front turn indicator
41	3	32753410	Distanziale	Spacer
41	14	32753710	Vetro indicatore dire.	Turn indicator lens
42	15	32753710	Vetro indicatore dire.	Turn indicator lens
40	1	32760010	Cruscotto cpl.	Dashboard complete
40	1	32760011	Cruscotto cpl.	Dashboard complete
40	4	32761810	Protezione	Protection
40	2	32762010	Scatola	Cage
40	7	32762810	Pulsante Trip	Button Trip
40	6	32762910	Guarnizione	Gasket
40	3	32763110	Guarnizione D.2,8	Gasket D.2,8
40	5	32766210	Mascherina	Guard
40	20	32766610	Coperchietto	Plug
40	15	32766810	Coperchio	Cover
11	8	32768710	Sensore press.olio	Pressure sensor
11	9	32768810	Raccordo trasmettitore	Union
39	2	32769410	Specchio retrovisore dx	RH rearview mirror
49	7	32769510	Targhetta Moto Guzzi	Name plate Moto Guzzi
39	1	32769810	Specchio retrovisore sx	LH rearview mirror

**Breva IE 2003****INDICE ALFANUMERICO****Cat. GU000****Rel. n° 00****ALPHANUMERIC INDEX****K**

Tav.	Ref.	Code	Descrizione	Description
40	17	32782510	Blocchetto avviamento-blocc.	Main switch - steering lock
48	2	32782510	Blocchetto avviamento-blocc.	Main switch - steering lock
49	6	32900010	Libretto uso e manut.	Operator's handbook
49	6	32900011	Libretto uso e manut.	Operator's handbook
49	5	32909910	Trousse attrezzi dx	Right toolkit
49	10	32909911	Trousse attrezzi sx	Left toolkit
49	8	32917310	Targhetta dx allum.	RH Name plate allum.
49	8	32917311	Targhetta dx allum.	RH Name plate allum.
49	8	32917312	Targhetta dx allum.	RH Name plate allum.
49	4	32917410	Targhetta sx allum.	LH Name plate allum.
49	4	32917411	Targhetta sx allum.	LH Name plate allum.
49	4	32917412	Targhetta sx allum.	LH Name plate allum.
49	1	32926310	Decalco "Breva V 750 I.E."	Decal "Breva V 750 I.E."
49	1	32926311	Decalco "Breva V750 I.E"	Decal "Breva V750 I.E"
49	9	32944310	Decalco protezione	Guard decal
01	28	32991010	Motore cpl.s.za cambio	Engine assy w/hout transm.
14	21	32991510	Cambio cpl.c/o campana	Transmission assy and housing
01	25	32999010	Guarnizioni-serie	Gasket set
01	24	32999510	Paraoli-serie	Oil seals - set
18	13	35214300	Spessore	Spacer
39	18	39094200	Tappo	Plug
15	25	39238100	Rosetta di spallamento	Clearance washer
21	3	53429500	Perno M10x250	Pin M10x250
04	20	61027200	Anello OR	O-ring
03	3	61036801	Guidavalvola	Valve guide
05	6	61038100	Semicono	Half-cone
05	18	61054900	Bullone	Bolt
24	7	61108500	Fascetta	Hose clamp
10	15	61127220	Ghiera	Ring nut
10	20	61127520	Vite	Screw
01	6	61270300	Rosetta elastica	Spring washer
03	21	61270300	Rosetta elastica	Spring washer
12	17	61270300	Rosetta elastica	Spring washer
19	26	61270300	Rosetta elastica	Spring washer
32	32	66530505	Vite M8x30	Screw M8x30
24	14	823944050	Tubo sfiato 5x9	Breather pipe 5x9
05	12	90271018	Anello Seeger	Circlip
15	29	90271117	Anello Seeger	Circlip
15	19	90271121	Anello Seeger	Circlip
15	4	90271124	Anello Seeger	Circlip
18	4	90272023	Anello Seeger	Circlip
12	3	90272075	Anello elastico	Snap ring
16	3	90274026	Anello elastico	Snap ring
03	4	90353009	Anello elastico	Snap ring
05	24	90353029	Anello elastico	Snap ring
19	17	90353030	Anello di fermo	Stop ring
13	11	90400616	Anello di tenuta	Gasket ring
14	3	90402841	Anello di tenuta	Gasket ring
02	9	90402842	Anello di tenuta	Gasket ring
12	20	90403246	Anello di tenuta	Gasket ring
19	38	90403251	Anello di tenuta 32x47x10	Gasket ring 32x47x10
19	3	90403549	Anello di tenuta 35x47x7	Gasket ring 35x47x7
19	15	90407590	Anello di tenuta 75x90x8	Gasket ring 75x90x8
03	23	90706076	Anello OR	O-ring

**Breva IE 2003****INDICE ALFANUMERICO****Cat. GU000****Rel. n° 00****ALPHANUMERIC INDEX****L**

Tav.	Ref.	Code	Descrizione	Description
11	22	90706111	Anello OR	O-ring
14	4	90706140	O-ring	O-ring
46	23	90706141	Anello OR	O-ring
13	8	90706170	O-ring	O-ring
15	18	90706188	Anello di tenuta 18,77X1,78	Gasket ring 18,77X1,78
19	29	90706188	Anello di tenuta 18,77X1,78	Gasket ring 18,77X1,78
14	25	90706203	Anello OR	O-ring
19	7	90706203	Anello OR	O-ring
13	14	90706235	O-ring	O-ring
01	19	90706265	Anello OR	O-ring
01	17	90706444	Anello OR	O-ring
19	37	90706584	Guarnizione 58,42x2,62	Gasket 58,42x2,62
09	27	90714082	Guarnizione	Gasket
42	13	91120507	Bussola	Bush
27	3	91120812	Bussola	Bush
42	8	91180711	Distanziale	Spacer
09	20	91551010	Gommino	Rubber spacer
43	10	91600450	Chiavetta	Transmission key
19	14	92201070	Cuscinetto a sfere 70x110x13	Ball bearing 70x110x13
14	20	92201120	Cuscinetto	Bearing
15	16	92201220	Cuscinetto AS	Bearing AS
12	10	92201225	Cuscinetto 25x52x15	Bearing 25x52x15
14	2	92204215	Cuscinetto	Bearing
35	4	92204217	Cuscinetto	Bearing
35	13	92204218	Cuscinetto	Bearing
34	2	92204221	Cuscinetto	Bearing
15	10	92218417	Cuscinetto AP	Bearing AP
15	13	92230320	Cuscinetto AP	Bearing AP
15	26	92234716	Cuscinetto	Bearing
19	32	92249220	Cuscinetto a rulli 20x47x14	Roller bearing 20x47x14
19	20	92249227	Cuscinetto a rulli conici	Tap.roller bearing
15	7	92251023	Gabbia a rulli	Roller cage
11	2	92252210	Cuscinetto a rulli	Roller bearing
19	5	92252235	Cuscinetto a rulli 35x50x17	Roller bearing 35x50x17
11	6	92296723	Rullo	Roller
05	9	92602406	Dado M6x1	Nut M6x1
16	17	92602406	Dado M6x1	Nut M6x1
11	19	92602510	Dado	Nut
03	11	92603010	Dado	Nut
37	22	92606206	Dado M6x12	Nut M6x12
40	13	92606206	Dado M6x12	Nut M6x12
01	7	92606208	Dado	Nut
12	18	92606208	Dado	Nut
18	18	92606210	Dado M10x1,5	Nut M10x1,5
20	9	92606210	Dado M10x1,5	Nut M10x1,5
21	5	92606210	Dado M10x1,5	Nut M10x1,5
33	7	92606210	Dado M10x1,5	Nut M10x1,5
35	11	92606316	Dado M16x1,5	Nut M16x1,5
13	3	92606508	Dado	Nut
14	14	92606512	Dado basso	Low nut
43	4	92606516	Dado	Nut
46	5	92630104	Dado M4x0,7	Nut M4x0,7
42	9	92630106	Dado M6x1	Nut M6x1
20	3	92630510	Dado M10x1,5	Nut M10x1,5

**Breva IE 2003****INDICE ALFANUMERICO****Cat. GU000****Rel. n° 00****ALPHANUMERIC INDEX****M**

Tav.	Ref.	Code	Descrizione	Description
17	9	92630707	Dado M6X1	Nut M6X1
46	8	92630707	Dado M6X1	Nut M6X1
10	19	92650138	Dado M8x1,25	Nut M8x1,25
25	4	92660007	Dado flangiato M6x9	Flanged nut M6x9
29	12	92660007	Dado flangiato M6x9	Flanged nut M6x9
37	15	92660007	Dado flangiato M6x9	Flanged nut M6x9
41	7	92660007	Dado flangiato M6x9	Flanged nut M6x9
42	5	92660007	Dado flangiato M6x9	Flanged nut M6x9
37	20	92660208	Dado	Nut
18	19	92787008	Dado M8x1,25	Nut M8x1,25
29	10	93110060	Gommino	Rubber spacer
18	21	93180105	Tappo	Plug
12	9	93180220	Tappo	Plug
03	22	93180245	Tappo	Plug
40	11	93222023	Silent-block	Silent-block
08	13	93305057	Fascetta 59,5/55	Hose clamp 59,5/55
09	6	93305060	Fascetta 60x62x10	Hose clamp 60x62x10
08	15	93305061	Fascetta 61/65,5	Hose clamp 61/65,5
18	10	93306070	Fascetta grande 70x90x9	Clamp 70x90x9
41	9	93450105	Lampada 12V-5W	Lamp 12V-5W
41	15	93450126	Lampada 12V-20W	Lamp 12V-20W
42	16	93450126	Lampada 12V-20W	Lamp 12V-20W
41	10	93450232	Lampada 12V-55/60W	Lamp 12V-55/60W
39	12	94321074	Molla 7x1,1x25	Spring 7x1,1x25
11	24	94321079	Molla	Spring
18	6	94321099	Molla	Spring
13	4	94321105	Molla ritorno leva	Lever return spring
12	13	95004210	Rosetta 10,2x18x2	Washer 10,2x18x2
46	18	95004210	Rosetta 10,2x18x2	Washer 10,2x18x2
10	28	95005306	Rosetta 6,4x13x1,5	Washer 6,4x13x1,5
40	10	95005306	Rosetta 6,4x13x1,5	Washer 6,4x13x1,5
18	22	95005308	Rosetta	Washer
24	16	95005312	Rosetta 8,5x24x2	Washer 8,5x24x2
33	3	95005330	Rosetta 6,4x30x1,5	Washer 6,4x30x1,5
20	12	95007210	Rosetta	Washer
46	4	95008204	Rosetta 4,3x8x0,5	Washer 4,3x8x0,5
46	22	95008205	Rosetta 5,3x10x0,8	Washer 5,3x10x0,8
11	23	95008206	Rosetta 6,15x11x0,8	Washer 6,15x11x0,8
46	7	95008206	Rosetta 6,15x11x0,8	Washer 6,15x11x0,8
20	6	95008208	Rosetta	Washer
44	10	95008208	Rosetta	Washer
18	17	95008210	Guarnizione	Gasket
20	8	95008210	Guarnizione	Gasket
21	6	95008210	Guarnizione	Gasket
39	20	95008305	Rosetta	Washer
48	14	95008306	Rosetta 6,4x12x1,2	Washer 6,4x12x1,2
38	10	95008308	Rosetta	Washer
40	12	95011206	Rosetta 6,4x11	Washer 6,4x11
39	21	95021105	Rosetta dentellata	Notched washer
09	21	95100059	Rosetta 5,25x14x1,5	Washer 5,25x14x1,5
08	12	95100116	Rosetta	Washer
22	10	95100141	Rosetta 6,5x20x2	Washer 6,5x20x2
29	11	95100141	Rosetta 6,5x20x2	Washer 6,5x20x2
42	6	95100141	Rosetta 6,5x20x2	Washer 6,5x20x2

**Breva IE 2003****INDICE ALFANUMERICO****Cat. GU000****Rel. n° 00****ALPHANUMERIC INDEX****N**

Tav.	Ref.	Code	Descrizione	Description
05	30	95100244	Rosetta	Washer
11	27	95100309	Rosetta	Washer
11	25	95100602	Guarnizione	Gasket
01	21	95100709	Guarnizione	Gasket
05	22	95129115	Rosetta	Washer
01	27	95129180	Rosetta	Washer
03	13	95129180	Rosetta	Washer
33	6	95129181	Rosetta ondulata	Washer
11	13	95187006	Piastrina	Plate
13	6	95500222	Copiglia	Split pin
16	7	95520316	Spina	Pin
13	5	95780271	Spina	Pin
01	3	96451430	Prigioniero	Stud bolt
01	2	96451560	Prigioniero	Stud bolt
03	5	96506042	Prigioniero	Stud bolt
01	4	96508055	Prigioniero	Stud bolt
19	12	96508055	Prigioniero	Stud bolt
03	20	96508145	Prigioniero M8x143	Stud bolt M8x143
03	15	96510181	Prigioniero M10x182	Stud bolt M10x182
03	14	96510214	Prigioniero M10x214	Stud bolt M10x214
39	26	97202325	Vite TE flang.nera M6x25	Black screw w/ flange M6x25
41	16	97202420	Vite te flang. M8x20	Screw w/ flange M8x20
40	19	97260415	Vite speciale M8x15	Special screw M8x15
48	6	97260415	Vite speciale M8x15	Special screw M8x15
32	33	98052560	Vite M10x60	Screw M10x60
05	29	98054425	Vite M8X25	Screw M8X25
44	9	98082435	Vite	Screw
21	7	98082565	Vite M10x65	Screw M10x65
11	12	98084314	Vite M6X14	Screw M6X14
12	12	98084314	Vite M6X14	Screw M6X14
12	7	98084316	Vite M6X16	Screw M6X16
37	21	98084330	Vite M6x30	Screw M6x30
10	23	98110007	Tappo	Plug
20	7	98110199	Perno M10x205	Pin M10x205
31	7	98210616	Vite	Screw
39	19	98230510	Vite TBEI M5x10	Hex socket screw M5x10
08	11	98310609	Vite M6x10	Screw M6x10
48	13	98350325	Vite TBEI M6x22	Hex socket screw M6x22
25	3	98350330	Vite TBEI M6x30	Hex socket screw M6x30
20	5	98350416	Vite M8x16	Screw M8x16
25	2	98350430	Vite TBEI M8x30	Hex socket screw M8x30
36	21	98370412	Vite TBEI M4x12	Hex socket screw M4x12
40	9	98370609	Vite M6x10	Screw M6x10
42	4	98370621	Vite TBEI M6x20	Screw TBEI M6x20
41	6	98370655	Vite TBEI M6X55	Hex socket screw M6X55
27	4	98370825	Vite TBEI M8x25	Hex socket screw M8x25
32	3	98620330	Vite M6X30	Screw M6X30
11	7	98620335	Vite M6X35	Screw M6X35
32	18	98620540	Vite M10X40	Screw M10X40
17	6	98632322	Vite M6X22	Screw M6X22
46	3	98680125	Vite M4x25	Screw M4x25
42	12	98680222	Vite	Screw
43	6	98680265	Vite	Screw
02	4	98680330	Vite M6x30	Screw M6x30

**Breva IE 2003****INDICE ALFANUMERICO****Cat. GU000****Rel. n° 00****ALPHANUMERIC INDEX****O**

Tav.	Ref.	Code	Descrizione	Description
12	14	98680330	Vite M6x30	Screw M6x30
14	18	98680330	Vite M6x30	Screw M6x30
02	8	98680335	Vite M6x35	Screw M6x35
14	27	98680335	Vite M6x35	Screw M6x35
37	14	98680335	Vite M6x35	Screw M6x35
39	8	98680340	Vite M6X40	Screw M6X40
46	6	98680360	Vite M6x60	Screw M6x60
12	15	98680435	Vite m8x35	Screw m8x35
14	19	98680435	Vite m8x35	Screw m8x35
10	17	98680440	Vite M8x40	Screw M8x40
12	21	98680440	Vite M8x40	Screw M8x40
12	16	98680450	Vite TCEI M8x50	Hex socket screw M8x50
37	4	98680450	Vite TCEI M8x50	Hex socket screw M8x50
18	16	98680545	Vite M10x45	Screw M10x45
20	10	98680555	Vite M10x55	Screw M10x55
46	21	98682212	Vite TCEI M5x12	Hex socket screw M5x12
14	6	98682314	Vite	Screw
08	9	98682322	Vite M6x22	Screw M6x22
01	11	98682325	Vite M6x25	Screw M6x25
02	3	98682325	Vite M6x25	Screw M6x25
03	16	98682325	Vite M6x25	Screw M6x25
24	3	98682414	Vite TCEI M8X14	Hex socket screw M8X14
23	18	98682430	Vite M8x30	Screw M8x30
30	3	98682430	Vite M8x30	Screw M8x30
20	2	98682530	Vite	Screw
36	2	98683530	Vite M10x30	Screw M10x30
24	6	98690230	Vite TCEI M5x30	Hex socket screw M5x30
24	5	98692216	Vite TCEI M5x16	Hex socket screw M5x16
05	21	98882316	Vite	Screw
40	21	99210311	Vite autof. 2,9x9,5	Self-tap screw 2,9x9,5
37	16	AP8101595	Fascetta D10,1*	Hose clamp D10,1*
23	13	AP8101861	Sfera D6,35	Ball D6,35
37	8	AP8101968	Forchetta	Fork
09	25	AP8102159	Fascetta	Hose clamp
26	3	AP8102375	Clip M5	Clip M5
27	8	AP8102375	Clip M5	Clip M5
28	10	AP8102375	Clip M5	Clip M5
30	7	AP8102375	Clip M5	Clip M5
22	4	AP8102524	Protezione molla cavalletto	Stand spring protection
24	9	AP8102535	Vaschetta	Float chamber
06	4	AP8102765	Fascetta	Hose clamp
09	2	AP8102765	Fascetta	Hose clamp
48	9	AP8102913	Piastra serratura	Plate
09	8	AP8104242	Filtro aria	Air filter
09	24	AP8104251	Valvola sfiato olio	Oil breather valve
39	9	AP8104509	Peso antivibrante v.nero	Anti.v weight, black
09	13	AP8104525	Filtro blow-by	Filter blow-by
31	2	AP8110024	Cuscinetto a rulli	Roller bearing
47	23	AP8112811	Gommino	Rubber spacer
37	23	AP8112996	Microinterruttore	Microswitch
47	6	AP8112996	Microinterruttore	Microswitch
36	15	AP8113003	Vite tubo olio *	Oil pipe screw *
38	7	AP8113003	Vite tubo olio *	Oil pipe screw *
37	17	AP8113241	Serbatoio olio freni cpl.	Brake oil tank complete

**Breva IE 2003****INDICE ALFANUMERICO****Cat. GU000****Rel. n° 00****ALPHANUMERIC INDEX****P**

Tav.	Ref.	Code	Descrizione	Description
37	13	AP8113288	Soffietto in gomma	Rubber bellows
37	11	AP8113502	Pompa freno post.	Rear brake pump
37	18	AP8113553	Tappo serbatoio	Tank cap
28	8	AP8120030	Gommino *	Rubber spacer *
42	7	AP8120030	Gommino *	Rubber spacer *
06	6	AP8120116	Raccordo a tre vie	3-way union
30	11	AP8120592	Rosetta	Washer
09	14	AP8120615	Guarnizione D3	Gasket D3
09	11	AP8120772	Tubo sfiato	Breather pipe
24	8	AP8120893	Guarnizione ghiera tappo	Cap seal
24	10	AP8120894	Guarnizione serbatoio benz.	Fuel tank gasket
09	1	AP8120952	Tubo benz. 5,5x10	Fuel pipe 5,5x10
24	12	AP8120965	Anello OR 2018	O-ring 2018
22	3	AP8121014	Molla elica cilind.trazione *	Coil pull spring *
40	14	AP8121032	Bussola	Bush
10	22	AP8121072	Distanziale	Spacer
23	12	AP8121133	Molla elica cilind.compres. *	Coil compress. spring *
23	16	AP8121134	Perno	Pin
23	5	AP8121224	Molla ritorno pedana	Footrest return spring
31	4	AP8121307	Rosetta	Washer
21	10	AP8121367	Perno M10x260	Pin M10x260
22	2	AP8121375	Vite cavalletto	Central stand fixing screw
48	11	AP8121420	Molla a forcella	Fork spring
23	1	AP8121567	Perno	Pin
24	2	AP8121773	Distanziale *	Spacer *
36	14	AP8121915	Rosetta in rame	Copper washer
38	8	AP8121915	Rosetta in rame	Copper washer
47	7	AP8124266	Sensore inclinazione	Inclination sensor
47	21	AP8124274	Scatola portafusibili	Fuse holder box
46	14	AP8124528	Sensore tachimetro cpl.	Speedometer sensor cpl.
47	9	AP8124869	Rele' iniezione	Injection relay
45	1	AP8124936	Sensore temperatura aria	Air temp. Sensor
22	8	AP8124977	Interruttore rotativo	Rotary switch
47	4	AP8127072	Cablaggio luce targa	Plate light wiring
47	11	AP8127073	Batteria	Battery
42	11	AP8127098	Fanale targa	Number-plate light
47	20	AP8127346	Fusibile 3A	Fuse 3A
10	18	AP8134378	Bussola fissaggio silenziatore	Silencer fixing bush
29	6	AP8134448	Supporto catadiottro	Reflector support
23	9	AP8134451	Piastra fine corsa pedana	Footrest plate
48	12	AP8134618	Piastrina supporto cavo	Cable fixing plate
37	7	AP8144007	Anello OR Viton	O-ring Viton
47	14	AP8144046	Gommino sensore inclinazione	Fuel tank rubber
06	5	AP8144069	Tubo benz. 6x13	Fuel pipe 6x13
10	16	AP8144071	Gommino marmitta	Rubber exhaust
27	11	AP8144109	Piolo fissaggio	
31	3	AP8144146	Anello di tenuta	Gasket ring
47	26	AP8144538	Guarnizione	Gasket
37	24	AP8150018	Rosetta	Washer
22	7	AP8150292	Rosetta elastica curva *	Curved spring washer *
28	9	AP8150302	Vite M5	Screw M5
30	6	AP8150302	Vite M5	Screw M5
09	3	AP8150413	Vite autof. 3,9x14	Self-tap screw 3,9x14
26	6	AP8150413	Vite autof. 3,9x14	Self-tap screw 3,9x14

**Breva IE 2003****INDICE ALFANUMERICO****Cat. GU000****Rel. n° 00****ALPHANUMERIC INDEX****Q**

Tav.	Ref.	Code	Descrizione	Description
27	9	AP8150420	Vite autof.per plast.inox *	Self-tapping screw *
47	18	AP8150421	Vite autof.	Self-tap screw
21	12	AP8150436	Dado M10	Nut M10
27	12	AP8150450	Rosetta per alberi D5	Washer for shafts D5
28	3	AP8150450	Rosetta per alberi D5	Washer for shafts D5
22	6	AP8152001	Dado basso M10x1,25*	Low nut M10x1,25*
16	15	AP8152166	Vite M6x16	Screw M6x16
10	27	AP8152175	Vite TBEI M6x10	Hex socket screw M6x10
21	11	AP8152220	Rosetta zigrinata	Washer
29	4	AP8152268	Vite TBEI speciale M5x16*	Hex socket screw M5x16*
08	6	AP8152272	Vite te flang. M5x12	Screw w/ flange M5x12
37	19	AP8152272	Vite te flang. M5x12	Screw w/ flange M5x12
06	2	AP8152273	Vite flangiata M5x16	Screw w/ flange M5x16
23	3	AP8152277	Vite TE flangiata M6x12*	Screw w/ flange M6x12*
36	3	AP8152277	Vite TE flangiata M6x12*	Screw w/ flange M6x12*
22	9	AP8152278	Vite TE flangiata M6x16*	Screw w/ flange M6x16*
29	1	AP8152278	Vite TE flangiata M6x16*	Screw w/ flange M6x16*
29	9	AP8152278	Vite TE flangiata M6x16*	Screw w/ flange M6x16*
33	2	AP8152278	Vite TE flangiata M6x16*	Screw w/ flange M6x16*
35	8	AP8152279	Vite te flang. M6x20	Screw w/ flange M6x20
43	12	AP8152280	Vite	Screw
34	5	AP8152286	Vite te flang. M8x20	Screw w/ flange M8x20
21	13	AP8152287	Vite TE flangiata M8x25*	Screw w/ flange M8x25*
21	15	AP8152288	Vite TE flangiata M8x30*	Screw w/ flange M8x30*
40	18	AP8152288	Vite TE flangiata M8x30*	Screw w/ flange M8x30*
48	7	AP8152288	Vite TE flangiata M8x30*	Screw w/ flange M8x30*
24	4	AP8152290	Vite TE flangiata M8x40*	Screw w/ flange M8x40*
38	9	AP8152291	Vite TE flangiata M8x45*	Screw w/ flange M8x45*
48	15	AP8152299	Dado autobloc.	Self-locking nut
21	14	AP8152300	Dado autobloc.flang. M8*	Self-locking nut M8*
38	13	AP8152300	Dado autobloc.flang. M8*	Self-locking nut M8*
29	5	AP8152306	Dado autobloc.flang. M5*	Self-locking nut M5*
42	10	AP8152306	Dado autobloc.flang. M5*	Self-locking nut M5*
09	18	AP8152329	Vite autof. 4,9x20	Self-tap screw 4,9x20
09	22	AP8152329	Vite autof. 4,9x20	Self-tap screw 4,9x20
47	19	AP8152329	Vite autof. 4,9x20	Self-tap screw 4,9x20
03	25	AP8152339	Vite M5x9	Screw M5x9
26	8	AP8152339	Vite M5x9	Screw M5x9
27	7	AP8152339	Vite M5x9	Screw M5x9
23	2	AP8152409	Anello di fermo radiale	Stop ring
24	15	AP8201124	Gommino *	Rubber spacer *
37	9	AP8201301	Clips per forchetta cambio	Gear selector fork clips
09	10	AP8201358	Fascetta	Hose clamp
34	8	AP8201546	Valvola tubeless	Tubeless tyre valve
35	2	AP8201546	Valvola tubeless	Tubeless tyre valve
45	4	AP8212588	Diodo di sicurezza	Diode
29	7	AP8212603	Catadiottro rosso	Rear reflector, red
39	23	AP8213028	Vite	Screw
37	12	AP8213057	Raccordo pompa post.	Rear brake pump union
39	24	AP8213388	Dado autobloc.	Self-locking nut
17	2	AP8220189	Gommino	Rubber spacer
37	3	AP8220189	Gommino	Rubber spacer
47	24	AP8220263	Tube sfiato	Breather pipe
47	8	AP8220283	Gommino *	Rubber spacer *

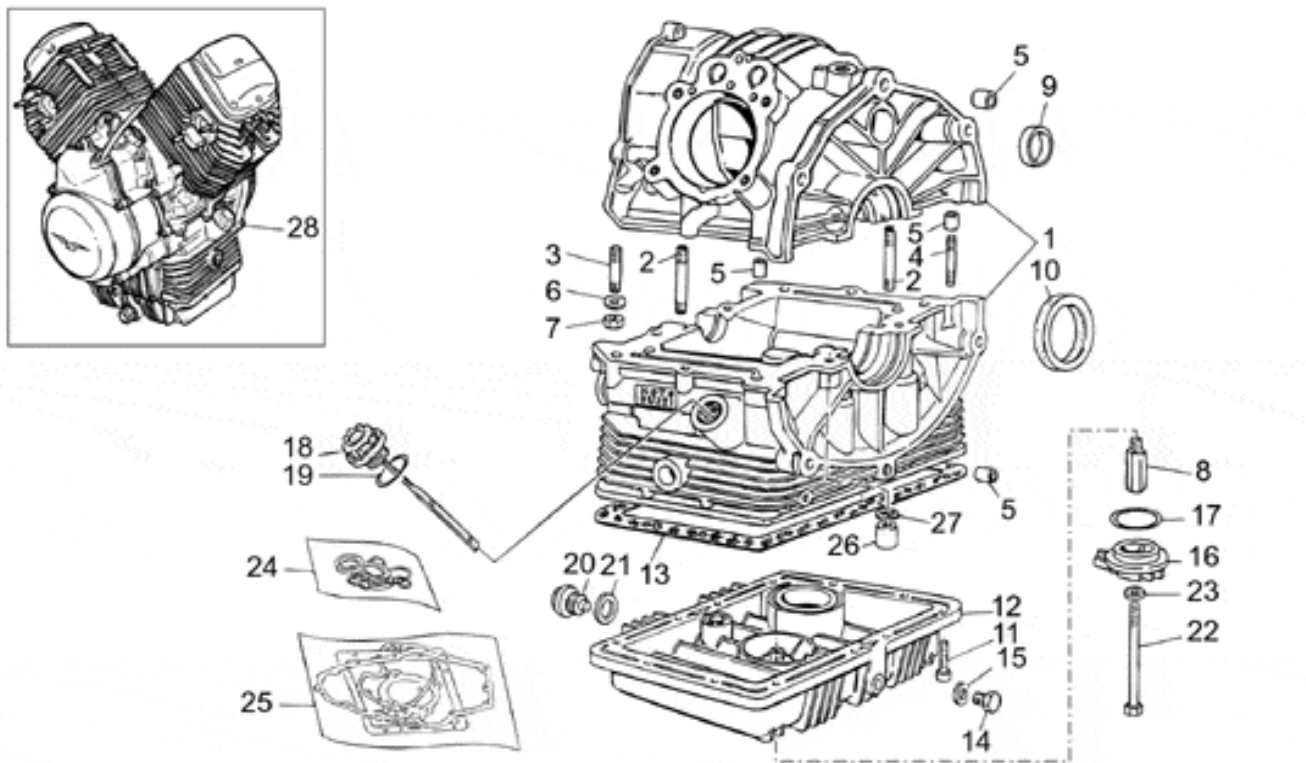
**Breva IE 2003****INDICE ALFANUMERICO****Cat. GU000****Rel. n° 00****ALPHANUMERIC INDEX****R**

Tav.	Ref.	Code	Descrizione	Description
30	10	AP8220396	Piolo	Pin
47	10	AP8220546	Gommino supporto rele'	Relay rubber
22	5	AP8221197	Molla ritorno cavalletto	Lateral stand spring
47	12	AP8224462	Rele' 12V/20A	Relay 12V/20A

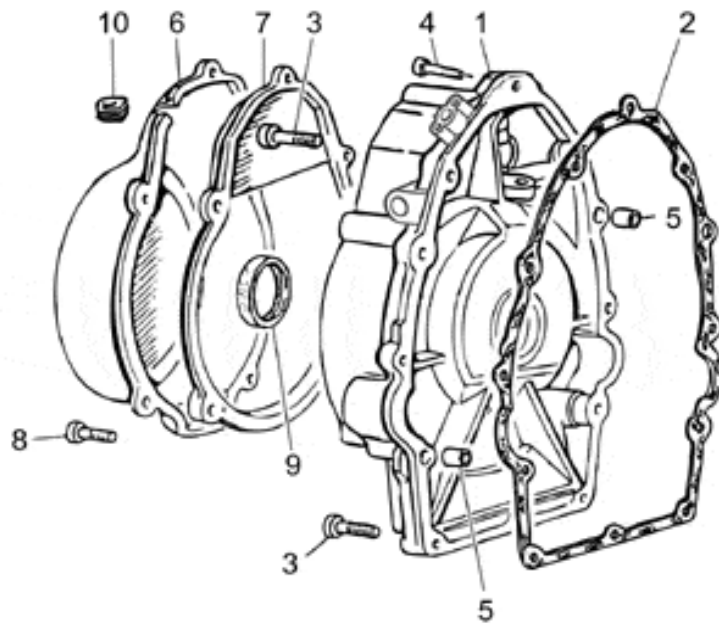
Tables

Table	Description
01	CARTER
02	COUVERCLE DISTRIBUTION
03	TÊTE CYLINDRE
04	ARBRE MOTEUR CPL.
05	DISTRIBUTION
06	ALIMENTATION
07	POMPE ESSENCE
08	CORPS À PAPILLON
09	CORPS FILTRE
10	GROUPE ECHAPPEMENT
11	POMPE HUILE
12	EMBRAGUE I
13	EMBRAGUE II
14	CARTER DE BOÎTE VITESSES
15	BOÎTE DE VITESSES
16	SELECTEUR BOÎTE DE VITESSES
17	LEVIER BOÎTE DE VITESSES
18	TRANSMISSION CPL. I
19	TRANSMISSION CPL. II
20	CHASSIS I
21	CHASSIS II
22	BÉQUILLE LATÉRALE
23	REPOSE-PIEDS
24	RÉSERVOIR ESSENCE
25	CARROSSERIE AV. - COUPOLE
26	CARROSSERIE AV. - CONVOYEUR
27	CARROSSERIE AV. - GARDE-BOUE AV
28	SELLE-CARROSSERIE CENT.
29	CARROSSERIE ARRIÈRE - GARDE-BOUE
30	CARROSSERIE ARRIÈRE - DES.SELLE
31	FOURCHE AV. I
32	FOURCHE AV. II
33	AMORTISSEUR AR
34	ROUE AV.
35	ROUE ARRIÈRE
36	SYS.FREIN AVANT
37	MAÎT.CYL. FREIN AR
38	PINCE FREIN AR
39	GUIDON - COMMANDES
40	TABEAU DE BORD
41	FEUX AVANT
42	FEUX ARRIERE
43	ALTERNATEUR - RÉGUL.
44	DÉMARREUR
45	CIRCUIT ELECTRIQUE AV
46	CIRCUIT ELECTRIQUE CENT.
47	CIRCUIT ELECTRIQUE ARRIÈRE
48	KIT SERRURE
49	DÉCALCO ET PLAQUETTES

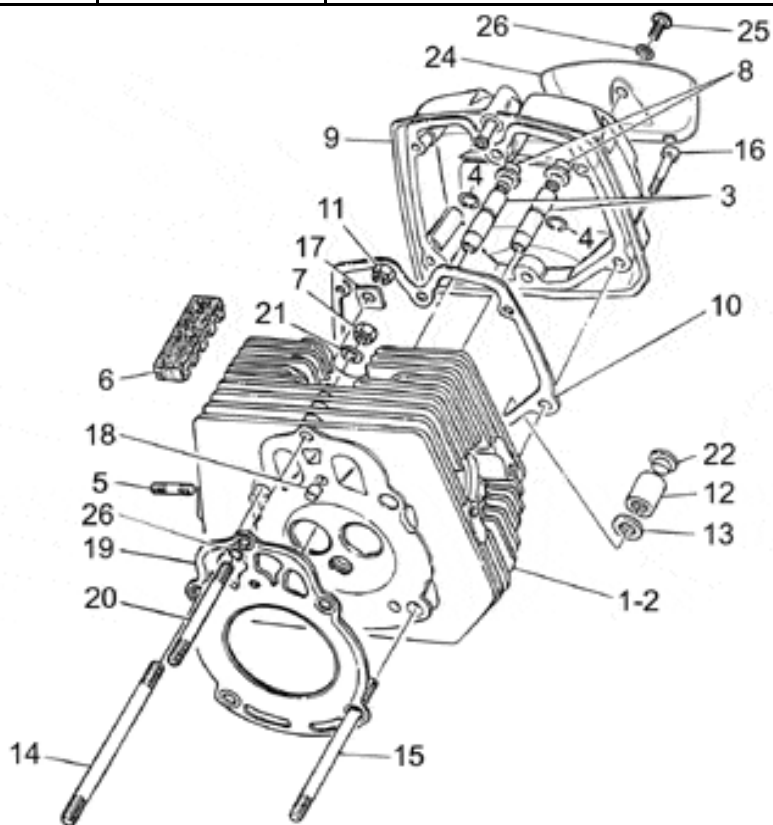




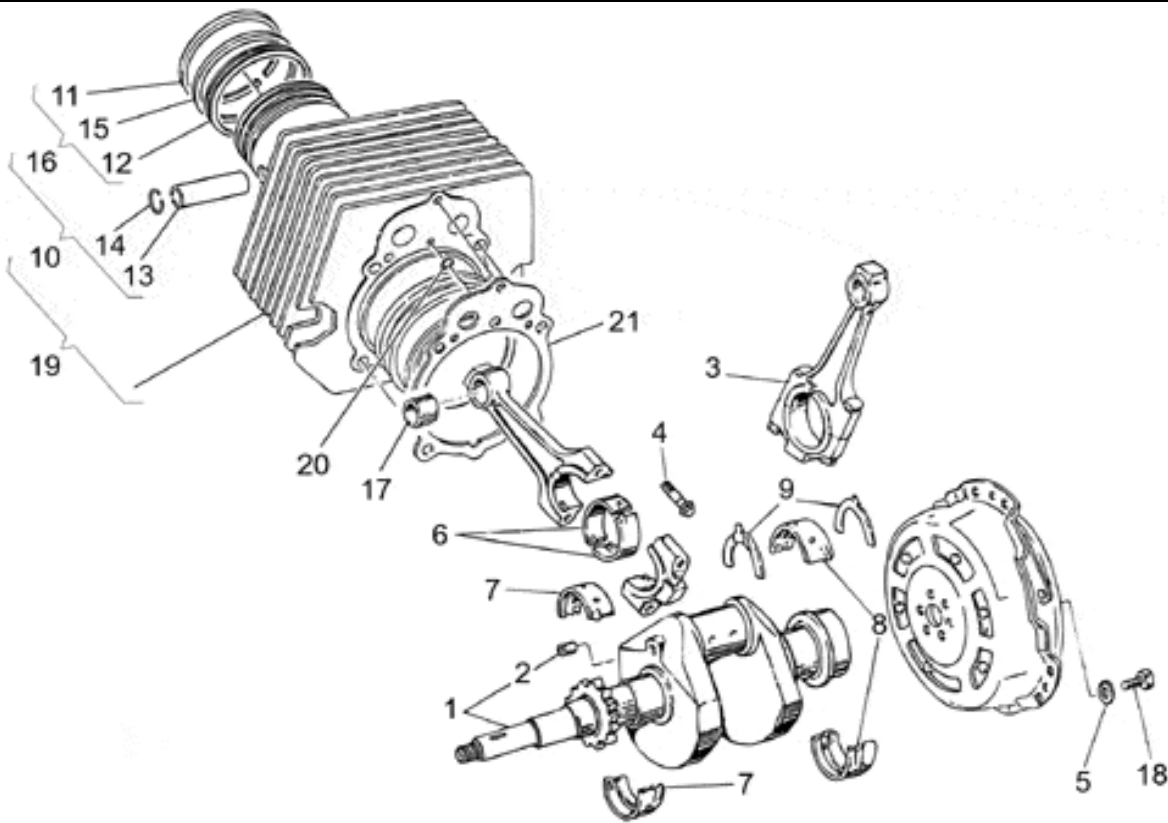
Ref.	Description	Year	I.M.	Country	Version	Code	Qty
1	Carters couplés gris	-	-	-	-	32000310	1
2	Vis sans tête	-	-	-	-	96451560	4
3	Vis sans tête	-	-	-	-	96451430	4
4	Vis sans tête	-	-	-	-	96508055	2
5	Bague	-	-	-	-	19015020	4
6	Rondelle élastique	-	-	-	-	61270300	6
7	Ecrou	-	-	-	-	92606208	6
8	Raccord	-	-	-	-	19003800	1
9	Bouchon	-	-	-	-	19016320	1
10	Bague d'étanchéité	-	-	-	-	04000500	1
11	Vis M6x25	-	-	-	-	98682325	12
12	Carter inférieur gris	-	-	-	-	20003510	1
13	Joint	-	-	-	-	19003602	1
14	Bouchon vid.huile	-	-	-	-	31003766	1
15	Garniture	-	-	-	-	10528900	1
16	Petit couvercle gris	-	-	-	-	20003410	1
17	Joint torique	-	-	-	-	90706444	1
18	Bouchon rempl. huile	-	-	-	-	27004985	1
19	Joint torique	-	-	-	-	90706265	1
20	Bouchon vid.huile	-	-	-	-	12003702	1
21	Joint	-	-	-	-	95100709	1
22	Boulon	-	-	-	-	27152885	1
23	Joint	-	-	-	-	12154200	1
24	Joint spy-série	-	-	-	-	32999510	1
25	Joints-jeu	-	-	-	-	32999010	1
26	Ecrou colonne	-	-	-	-	13021900	4
27	Rondelle	-	-	-	-	95129180	4
28	Moteur comp.sansbo.vitesses	-	-	-	-	32991010	1



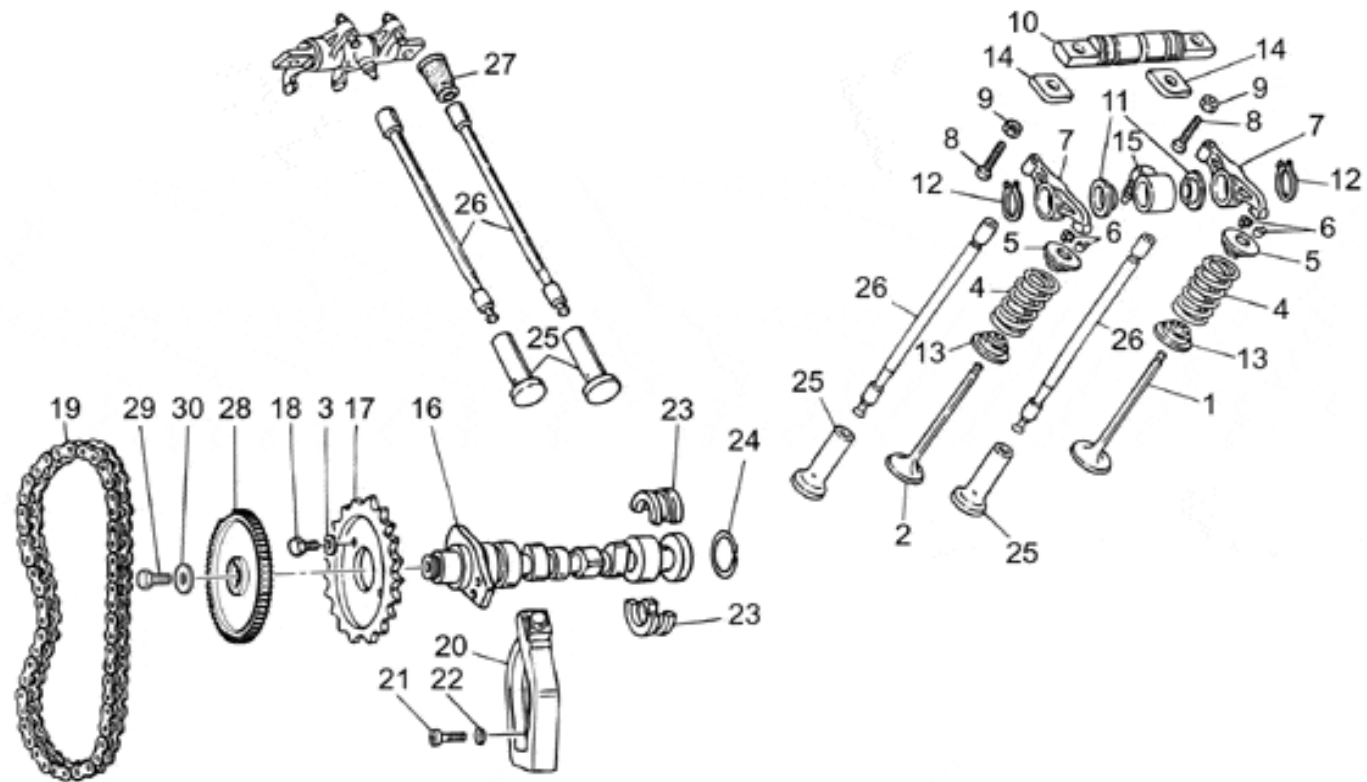
Ref.	Description	Year	I.M.	Country	Version	Code	Qty
1	Couvercle gris	-	-	-	-	32001410	1
2	Joint	-	-	-	-	19001200	1
3	Vis M6x25	-	-	-	-	98682325	10
4	Vis M6x30	-	-	-	-	98680330	2
5	Bague	-	-	-	-	19002020	2
6	Couvercle	-	-	-	-	31001683	1
7	Bride	-	-	-	-	27001136	1
8	Vis M6x35	-	-	-	-	98680335	5
9	Bague d'étanchéité	-	-	-	-	90402842	1
10	Caoutchouc	-	-	-	-	19007700	1



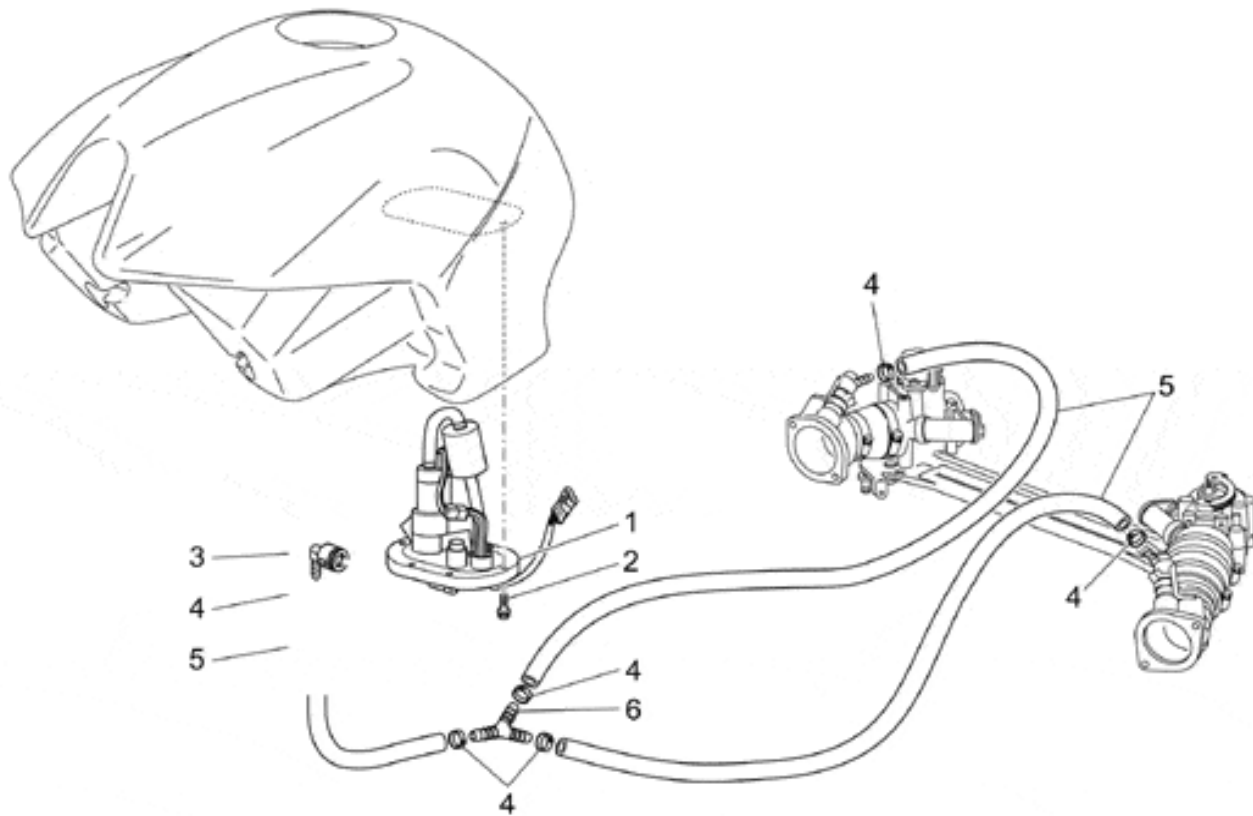
Ref.	Description	Year	I.M.	Country	Version	Code	Qty
1	Culasse d.gris	-	-	-	-	32022110	1
2	Culasse g.gris	-	-	-	-	32022210	1
3	Guide soupape	-	-	-	-	61036801	4
4	Anneau élastique	-	-	-	-	90353009	4
5	Vis sans tête	-	-	-	-	96506042	4
6	Plaquette antivibratile	-	-	-	-	19025300	4
7	Ecrou	-	-	-	-	19021920	2
8	Bouchon	-	-	-	-	19037820	8
9	Couvre-culasse	-	-	-	-	32023610	2
10	Joint	-	-	-	-	19023700	2
11	Ecrou	-	-	-	-	92603010	4
12	Ecrou colonne	-	-	-	-	13021900	4
13	Rondelle	-	-	-	-	95129180	4
14	Vis sans tête M10x214	-	-	-	-	96510214	4
15	Vis sans tête M10x182	-	-	-	-	96510181	4
16	Vis M6x25	-	-	-	-	98682325	10
17	Cale	-	-	-	-	19032980	4
18	Bague	-	-	-	-	19021360	2
19	Joint	-	-	-	-	27022060	2
20	Vis sans tête M8x143	-	-	-	-	96508145	2
21	Rondelle élastique	-	-	-	-	61270300	2
22	Bouchon	-	-	-	-	93180245	4
23	Joint torique	-	-	-	-	90706076	2
24	Couvre-culasse	-	-	-	-	32023410	2
25	Vis M5x9	-	-	-	-	AP8152339	2
26	Rondelle	-	-	-	-	14615901	2



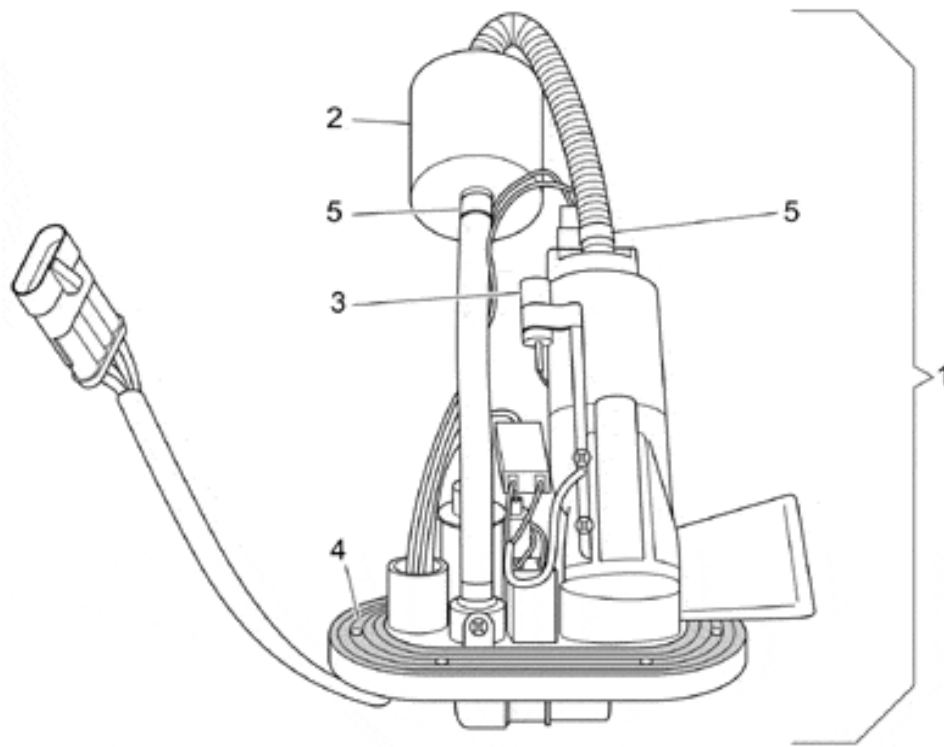
Ref.	Description	Year	I.M.	Country	Version	Code	Qty
1	Arbre moteur cpl.	-	-	-	-	32064110	1
2	Bouchon	-	-	-	-	19065400	1
3	Bielle cpl.	-	-	-	-	27061585	2
4	Vis	-	-	-	-	19062261	4
5	Rondelle	-	-	-	-	14615901	6
6	Demi-coussinet	-	-	-	-	27062060	4
7	Demi-couss.de vilebr.av.	-	-	-	-	27065660	2
8	Demi-couss.de vilebr.ar.	-	-	-	-	27066560	2
9	Demi-etau	-	-	-	-	27066460	2
10	Piston cpl.	-	-	-	-	32060210	2
11	Segment d'étanchéité	-	-	-	-	32060710	2
12	Segment raclear	-	-	-	-	19061063	2
13	Axe	-	-	-	-	27061285	2
14	Bague de butée	-	-	-	-	27061385	4
15	Segment d'étanchéité	-	-	-	-	27060860	2
16	Ensemble de segments	-	-	-	-	32060610	2
17	Bague	-	-	-	-	27061885	2
18	Vis	-	-	-	-	19067700	6
19	Cylindre avec piston gris	-	-	-	-	32060110	2
20	Joint torique	-	-	-	-	61027200	2
21	Joint	-	-	-	-	27020820	2



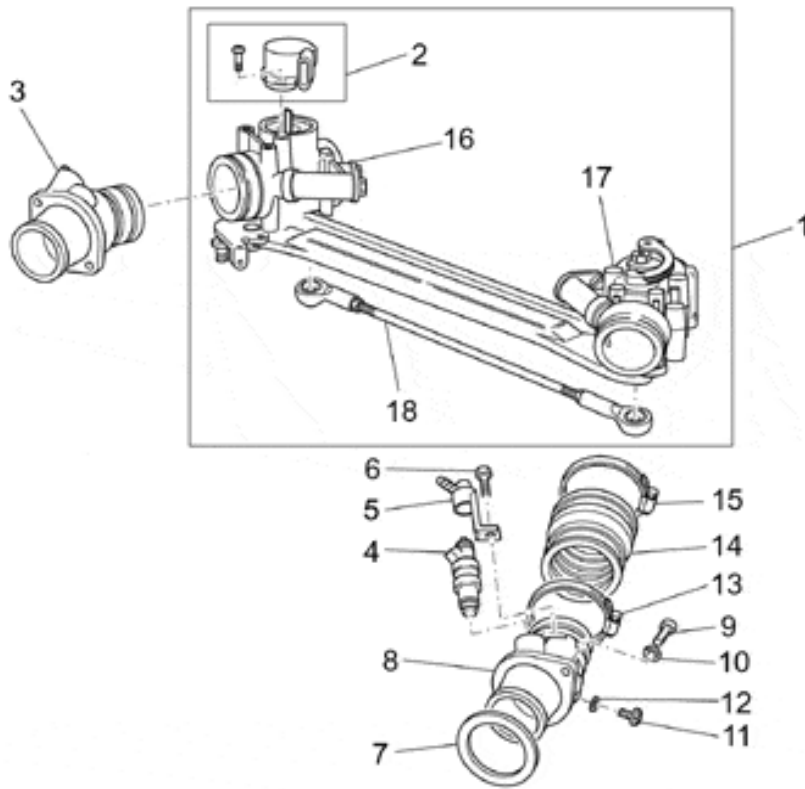
Ref.	Description	Year	I.M.	Country	Version	Code	Qty
1	Soupape d'admission	-	-	-	-	20036020	2
2	Soupape d'échappement	-	-	-	-	20036120	2
3	Rondelle de séreté	-	-	-	-	23217800	2
4	Ressort	-	-	-	-	27037521	4
5	Coupelle supérieur	-	-	-	-	31038015	4
6	Demi-clavette	-	-	-	-	61038100	8
7	Culbuteur	-	-	-	-	19030500	4
8	Vis	-	-	-	-	19034000	4
9	Ecrou M6x1	-	-	-	-	92602406	4
10	Axe culbuteur	-	-	-	-	19032080	2
11	Rondelle éventail	-	-	-	-	32032310	4
12	Bague seeger	-	-	-	-	90271018	4
13	Coupelle inférieure	-	-	-	-	31037015	4
14	Cale	-	-	-	-	19032980	4
15	Manchon	-	-	-	-	19027500	2
16	Arbre à cames	-	-	-	-	32053410	1
17	Engrenage distribution	-	-	-	-	32054510	1
18	Boulon	-	-	-	-	61054900	2
19	Chaîne de distribution	-	-	-	-	19058021	1
20	Tendeur de chaîne	-	-	-	-	19058220	1
21	Vis	-	-	-	-	98882316	1
22	Rondelle	-	-	-	-	95129115	1
23	Secteur	-	-	-	-	19055700	2
24	Anneau élastique	-	-	-	-	90353029	1
25	Poussoir	-	-	-	-	19045861	4
26	Culbuteur tige	-	-	-	-	31045015	4
27	Capuchon	-	-	-	-	27045420	4
28	Wheel speed sensor, LH front	-	-	-	-	32051710	1
29	Vis M8X25	-	-	-	-	98054425	1
30	Rondelle	-	-	-	-	95100244	1



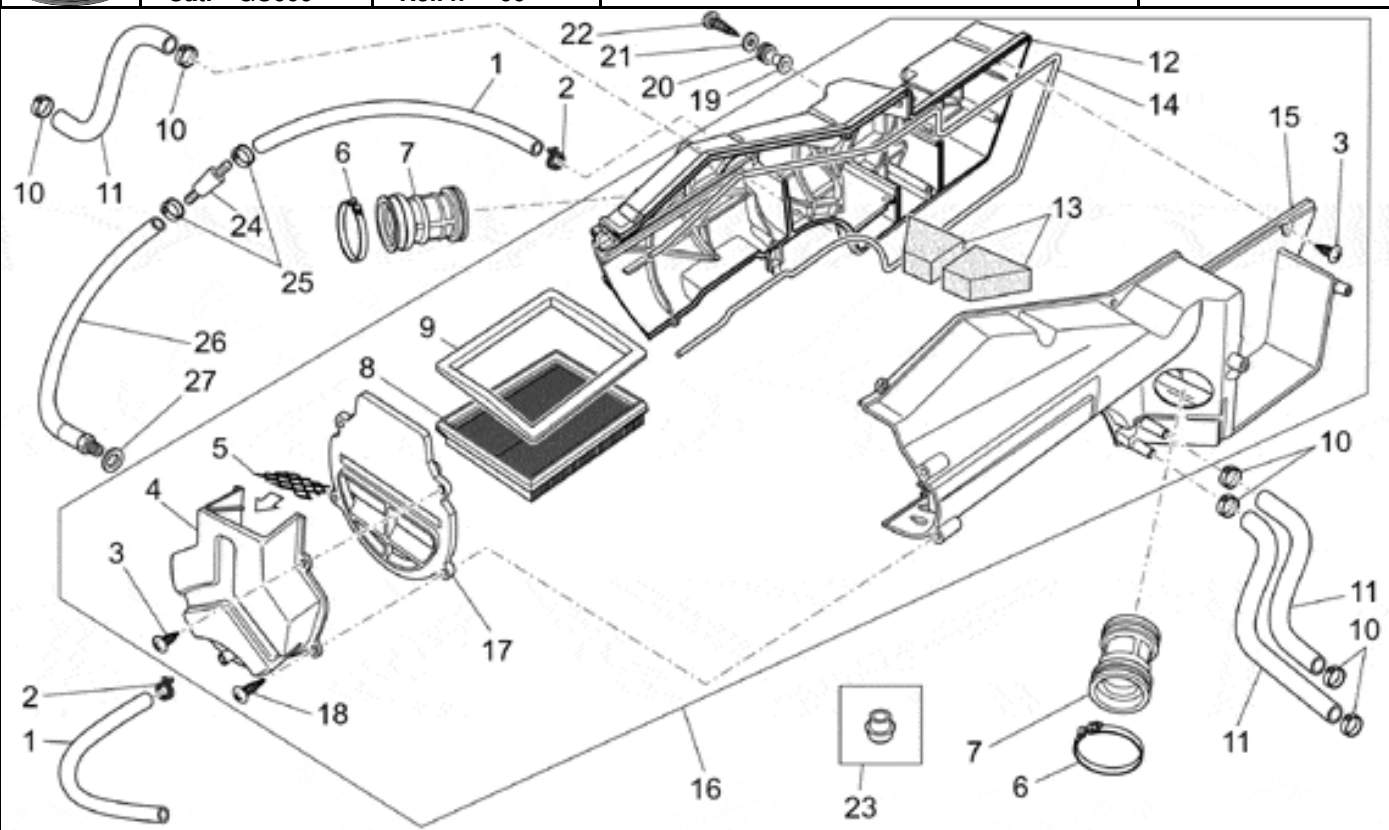
Ref.	Description	Year	I.M.	Country	Version	Code	Qty
1	Pompe essence	-	-	-	-	32107210	1
2	Vis bride M5x16	-	-	-	-	AP8152273	6
3	Raccord	-	-	-	-	32106610	1
4	Collier	-	-	-	-	AP8102765	6
5	Tuyau essence 6x13	-	-	-	-	AP8144069	3
6	Raccord 3 voies	-	-	-	-	AP8120116	1



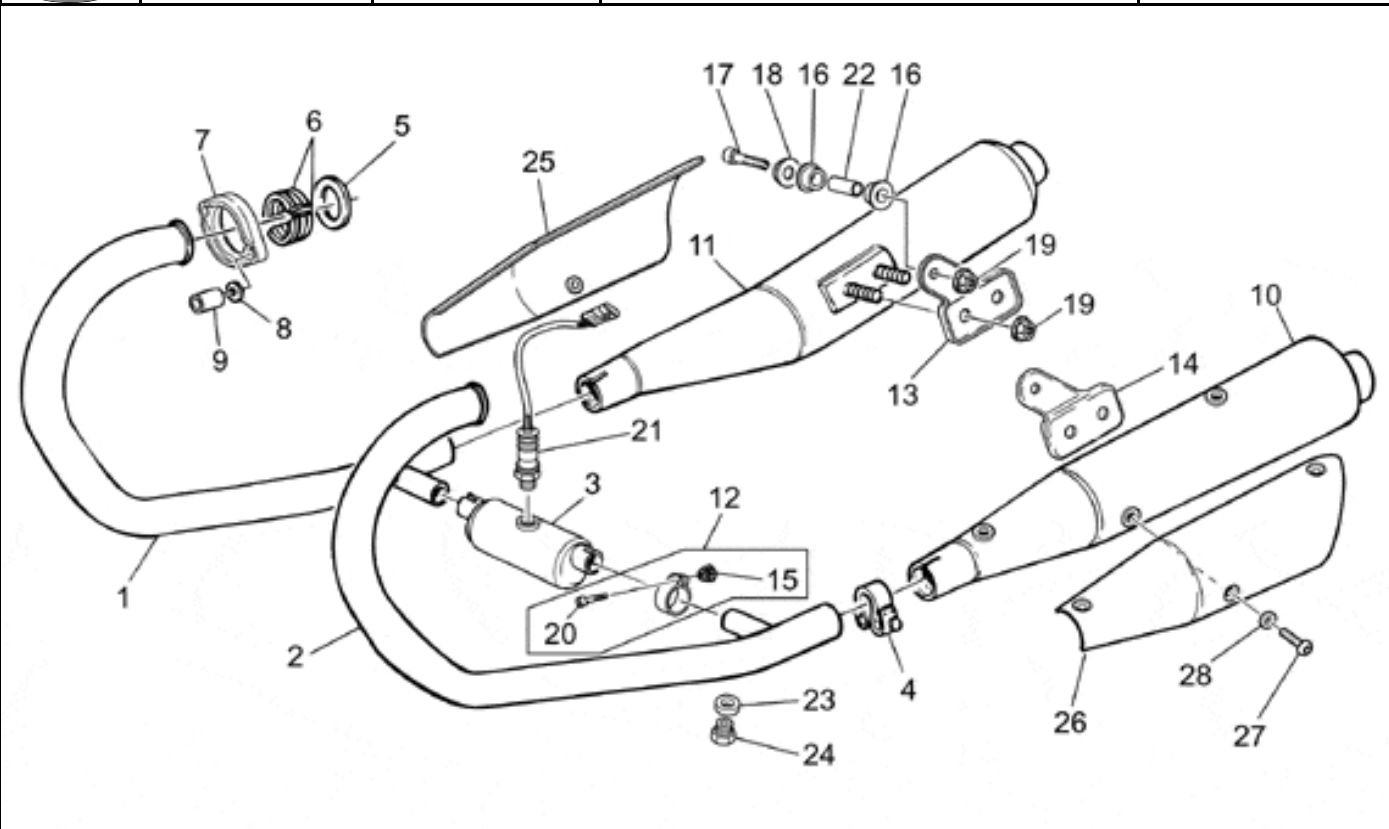
Ref.	Description	Year	I.M.	Country	Version	Code	Qty
1	Pompe essence	-	-	-	-	32107210	1
2	Filtre essence	-	-	-	-	01106090	1
3	Thermistor	-	-	-	-	01103090	1
4	Joint	-	-	-	-	01107490	1
5	Collier 11,3	-	-	-	-	01108490	4



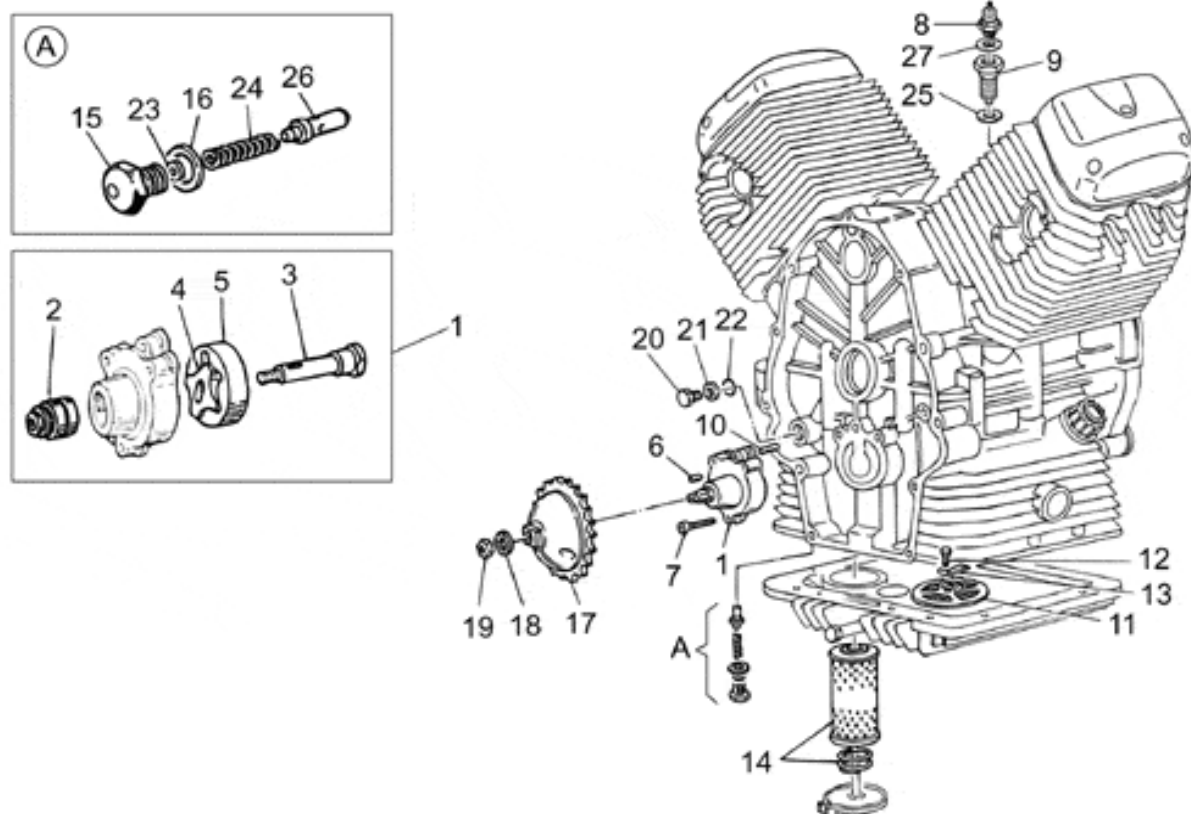
Ref.	Description	Year	I.M.	Country	Version	Code	Qty
1	Corpe papillon compl.	-	-	-	-	32112510	1
2	Potentiomètre	-	-	-	-	32530508	1
3	Pipe d.	-	-	-	-	32115010	1
4	Kit injecteur complet	-	-	-	-	32115710	2
5	Capuchon	-	-	-	-	32115610	2
6	Vis bride M5x12	-	-	-	-	AP8152272	2
7	Joint	-	-	-	-	32115510	1
8	Pipe g.	-	-	-	-	32115011	1
9	Vis M6x22	-	-	-	-	98682322	6
10	Rondelle	-	-	-	-	03013800	6
11	Vis M6x10	-	-	-	-	98310609	2
12	Rondelle	-	-	-	-	95100116	2
13	Collier 59,5/55	-	-	-	-	93305057	2
14	Manchon	-	-	-	-	32114310	2
15	Collier 61/65,5	-	-	-	-	93305061	2
16	Corps à papillon d.	-	-	-	-	32112610	1
17	Corps à papillon g.	-	-	-	-	32112611	1
18	Tige	-	-	-	-	32530509	1



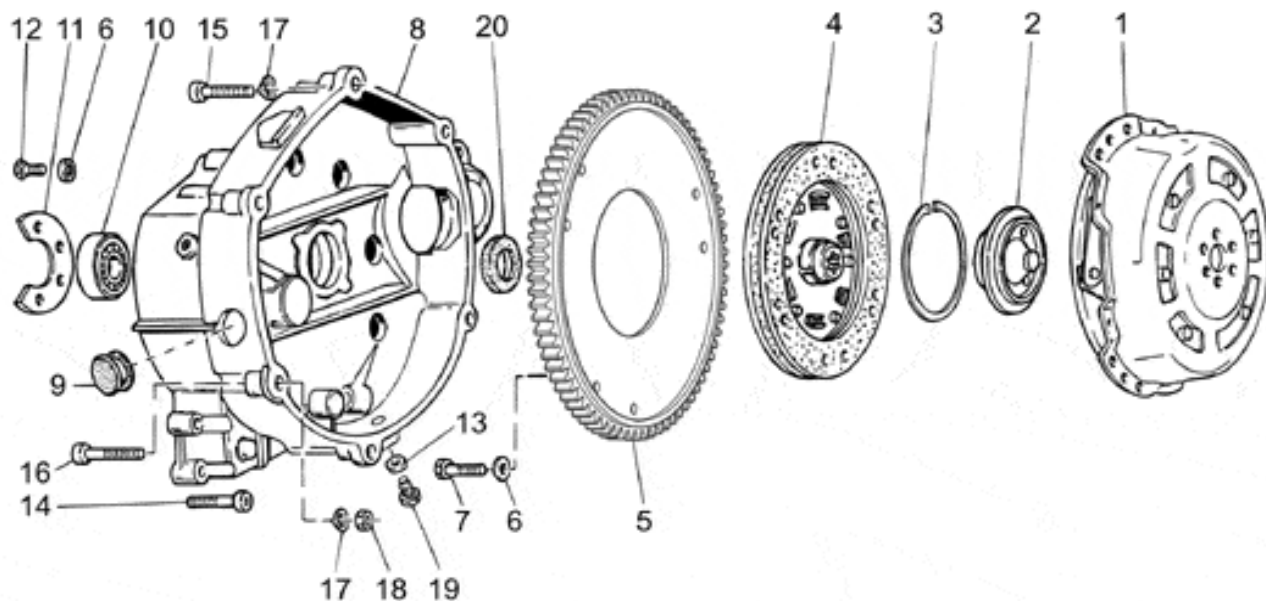
Ref.	Description	Year	I.M.	Country	Version	Code	Qty
1	Tuyau essence 5,5x10	-	-	-	-	AP8120952	2
2	Collier	-	-	-	-	AP8102765	2
3	Vis taraud 3,9x14	-	-	-	-	AP8150413	12
4	Couvercle filtre	-	-	-	-	32116910	1
5	Grille corps filtre	-	-	-	-	32113510	1
6	Collier 60x62x10	-	-	-	-	93305060	2
7	Durite d'admission	-	-	-	-	32114410	2
8	Filtre air	-	-	-	-	AP8104242	1
9	Support	-	-	-	-	32114110	1
10	Collier	-	-	-	-	AP8201358	5
11	Tuyau reniflard radiateur	-	-	-	-	AP8120772	3
12	Demi-coussinnet	-	-	-	-	32114011	1
13	Filtre blow-by	-	-	-	-	AP8104525	2
14	Joint D3	-	-	-	-	AP8120615	3
15	Demi-coussinnet G.	-	-	-	-	32114012	1
16	Corps filtre	-	-	-	-	32110110	1
17	Bouchon	-	-	-	-	32113410	1
18	Vis taraud 4,9x20	-	-	-	-	AP8152329	3
19	Entretoise	-	-	-	-	30576100	3
20	Caoutchouc	-	-	-	-	91551010	3
21	Rondelle 5,25x14x1,5	-	-	-	-	95100059	3
22	Vis taraud 4,9x20	-	-	-	-	AP8152329	3
23	Caoutchouc de ferm.	-	-	-	-	19433000	1
24	Soupape reniflard huile	-	-	-	-	AP8104251	1
25	Collier	-	-	-	-	AP8102159	2
26	Reniflard	-	-	-	-	27159360	1
27	Joint	-	-	-	-	90714082	1



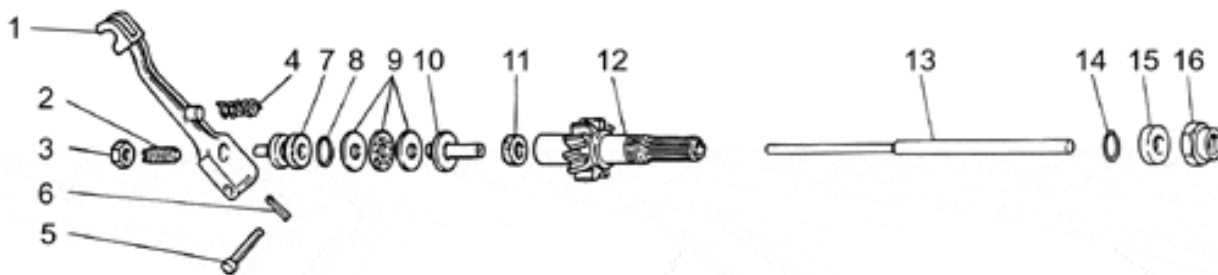
Ref.	Description	Year	I.M.	Country	Version	Code	Qty
1	Tuyau échappement d.	-	-	-	-	32120710	1
2	Tuyau échappement gche	-	-	-	-	32120711	1
3	Chambre de détente	-	-	-	-	32123910	1
4	Collier	-	-	-	-	32126910	2
5	Joint	-	-	-	-	19025280	2
6	Entretoise	-	-	-	-	19025460	4
7	Bague	-	-	-	-	32121010	2
8	Rondelle	-	-	-	-	03013800	4
9	Ecrou	-	-	-	-	31121880	4
10	Silencieux G	-	-	-	-	32123010	1
11	Silencieux D	-	-	-	-	32122910	1
12	Collier	-	-	-	-	32123410	2
13	Plaque d.	-	-	-	-	32128610	1
14	Plaque g.	-	-	-	-	32129010	1
15	Bague	-	-	-	-	61127220	2
16	Caoutchouc pot	-	-	-	-	AP8144071	4
17	Vis M8x40	-	-	-	-	98680440	2
18	Douille fixation silencieux	-	-	-	-	AP8134378	2
19	Ecrou M8x1,25	-	-	-	-	92650138	6
20	Vis	-	-	-	-	61127520	2
21	Sonde lamda	-	-	-	-	32727010	1
22	Entretoise	-	-	-	-	AP8121072	2
23	Bouchon	-	-	-	-	98110007	2
24	Joint	-	-	-	-	30109330	2
25	Protect.dte	-	-	-	-	32121910	2
26	Protect.gche	-	-	-	-	32121911	1
27	Vis M6x10	-	-	-	-	AP8152175	6
28	Rondelle 6,4x13x1,5	-	-	-	-	95005306	6



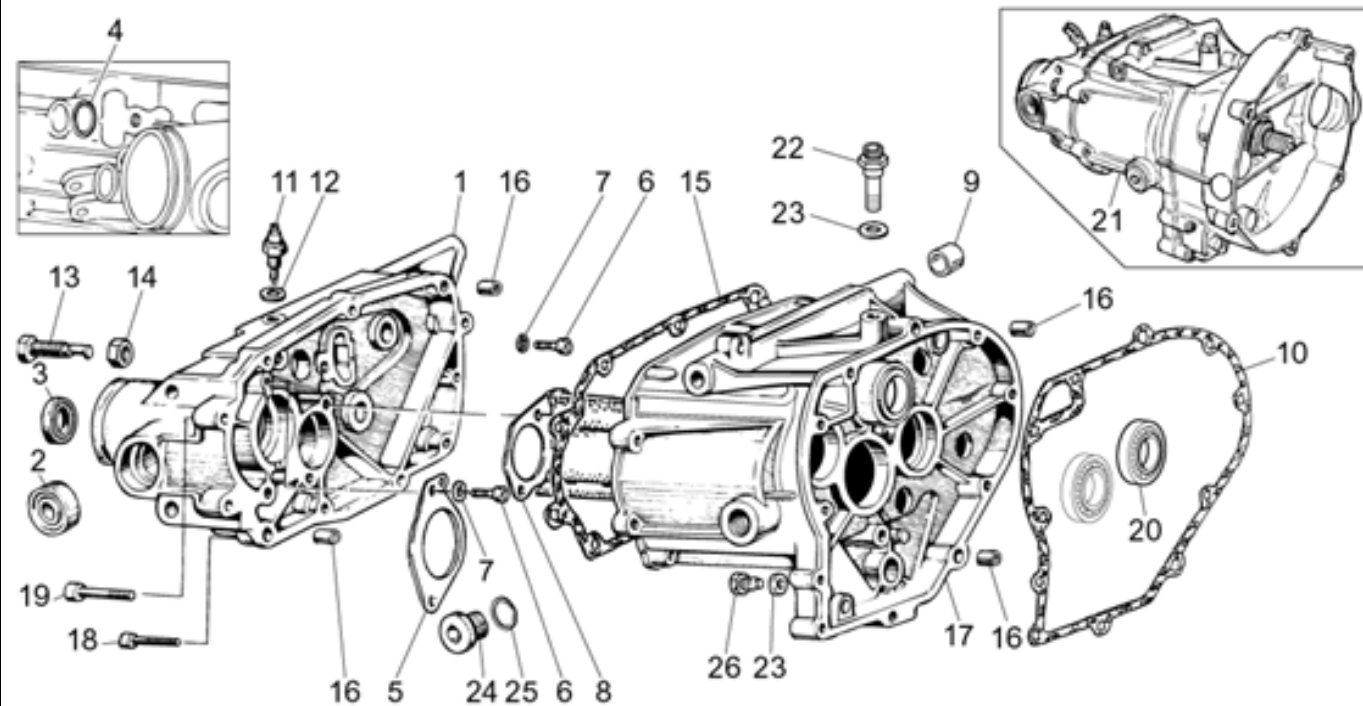
Ref.	Description	Year	I.M.	Country	Version	Code	Qty
1	Pompe huile	-	-	-	-	19146422	1
2	Roulement à rouleaux	-	-	-	-	92252210	1
3	Arbre pompe huile	-	-	-	-	20147810	1
4	Rotor intérieur	-	-	-	-	20148410	1
5	Rotor extérieur	-	-	-	-	20148610	1
6	Rouleau	-	-	-	-	92296723	1
7	Vis M6X35	-	-	-	-	98620335	3
8	Détecteur pression	-	-	-	-	32768710	1
9	Raccord	-	-	-	-	32768810	1
10	Goupille	-	-	-	-	19018920	2
11	Filtre à huile	-	-	-	-	19152200	1
12	Vis M6X14	-	-	-	-	98084314	1
13	Plaquette	-	-	-	-	95187006	1
14	Filtre à huile	-	-	-	-	27153085	1
15	Bouchon	-	-	-	-	31159050	1
16	Rondelle	-	-	-	-	18144350	5
17	Pignon de pompe	-	-	-	-	20147710	1
18	Rondelle	-	-	-	-	19149800	1
19	Ecrou	-	-	-	-	92602510	1
20	Bouchon	-	-	-	-	31016050	1
21	Garniture	-	-	-	-	18161150	1
22	Joint torique	-	-	-	-	90706111	1
23	Rondelle 6,15x11x0,8	-	-	-	-	95008206	1
24	Ressort	-	-	-	-	94321079	1
25	Joint	-	-	-	-	95100602	1
26	Piston	-	-	-	-	31150950	1
27	Rondelle	-	-	-	-	95100309	1



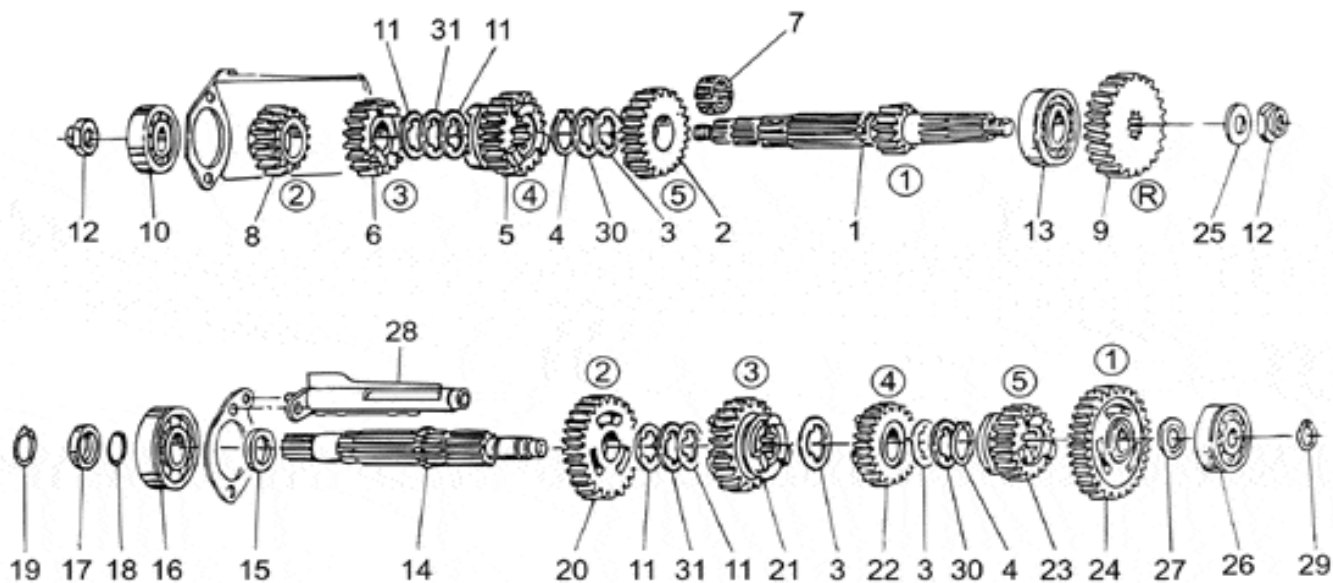
Ref.	Description	Year	I.M.	Country	Version	Code	Qty
1	Embrayage	-	-	-	-	32080310	1
2	Cuvette	-	-	-	-	19083462	1
3	Anneau élastique	-	-	-	-	90272075	1
4	Disque embrayage mené	-	-	-	-	27084460	1
5	Couronne	-	-	-	-	32067910	1
6	Rondelle	-	-	-	-	14217901	9
7	Vis M6X16	-	-	-	-	98084316	6
8	Cloche embrayage	-	-	-	-	32200410	1
9	Bouchon	-	-	-	-	93180220	1
10	Roulement 25x52x15	-	-	-	-	92201225	1
11	Plaque fixation palier	-	-	-	-	19203460	1
12	Vis M6X14	-	-	-	-	98084314	3
13	Rondelle 10,2x18x2	-	-	-	-	95004210	1
14	Vis M6x30	-	-	-	-	98680330	11
15	Vis m8x35	-	-	-	-	98680435	3
16	Vis M8x50	-	-	-	-	98680450	1
17	Rondelle élastique	-	-	-	-	61270300	6
18	Ecrou	-	-	-	-	92606208	1
19	Bouchon vid.huile	-	-	-	-	31003766	1
20	Bague d'étanchéité	-	-	-	-	90403246	1
21	Vis M8x40	-	-	-	-	98680440	2



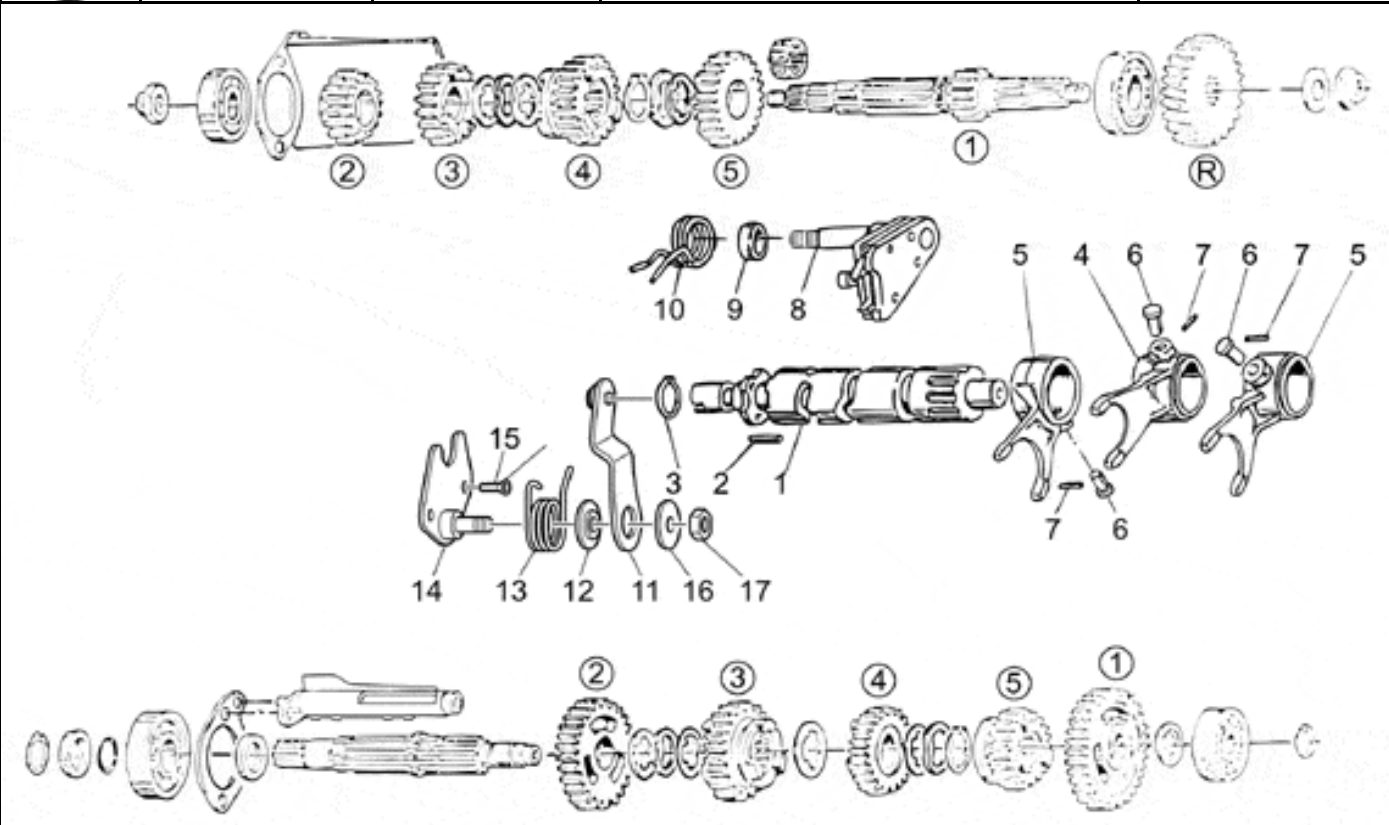
Ref.	Description	Year	I.M.	Country	Version	Code	Qty
1	Débrayage	-	-	-	-	14090201	1
2	Vis embrayage	-	-	-	-	14090400	1
3	Ecrou	-	-	-	-	92606508	1
4	Retour levier démarrage	-	-	-	-	94321105	1
5	Goupille	-	-	-	-	95780271	1
6	Goupille	-	-	-	-	95500222	1
7	Corps extérieur	-	-	-	-	14086100	1
8	Joint torique	-	-	-	-	90706170	1
9	Palier poussée	-	-	-	-	12087001	1
10	Corps intérieur	-	-	-	-	14086000	1
11	Bague d'étanchéité	-	-	-	-	90400616	1
12	Arbre trnsmission Z=16	-	-	-	-	27210760	1
13	Tige	-	-	-	-	20085720	1
14	Joint torique	-	-	-	-	90706235	1
15	Entretoise	-	-	-	-	19213760	1
16	Ecrou	-	-	-	-	19356760	1



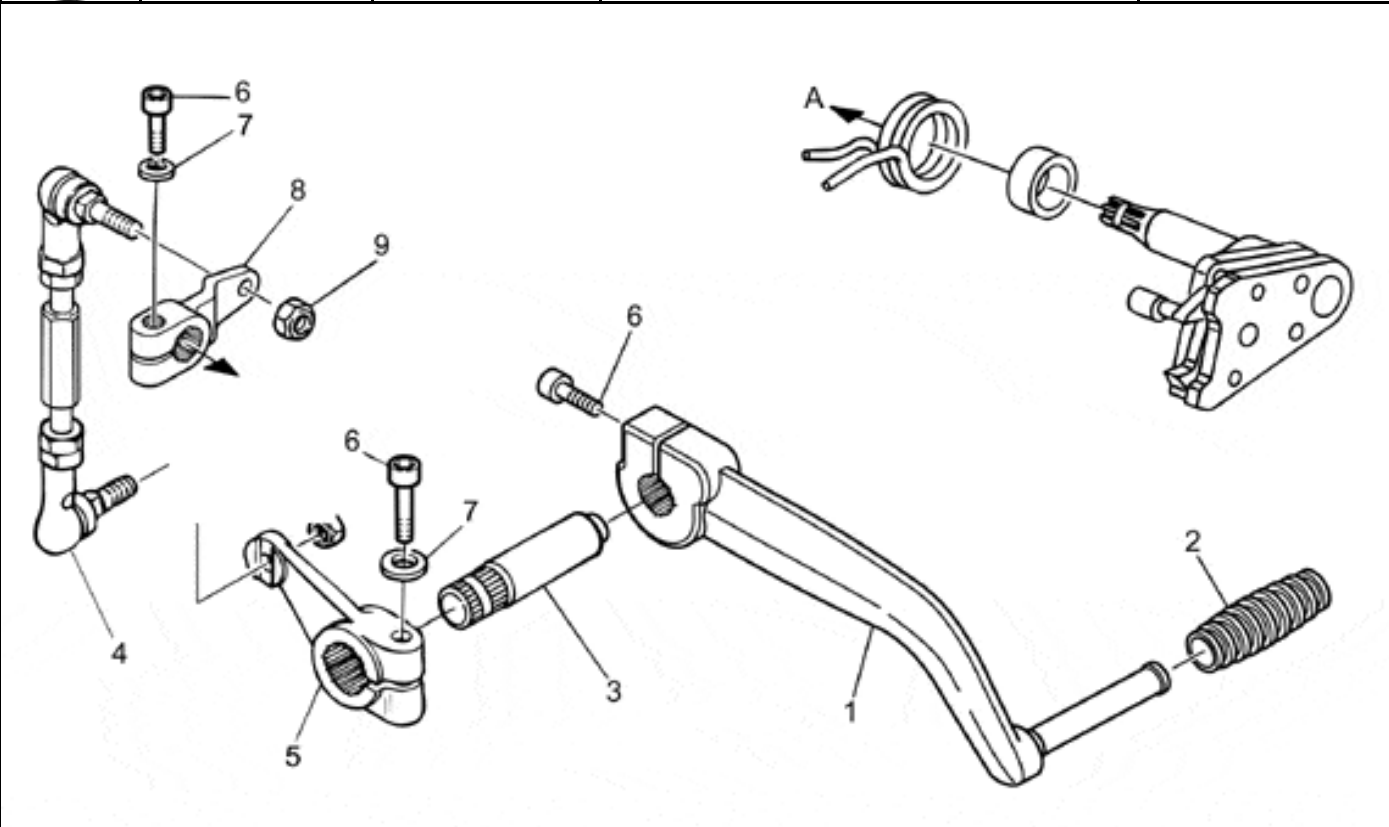
Ref.	Description	Year	I.M.	Country	Version	Code	Qty
1	Couvercle changement	-	-	-	-	32200810	1
2	Roulement	-	-	-	-	92204215	2
3	Bague d'étanchéité	-	-	-	-	90402841	1
4	Joint torique	-	-	-	-	90706140	1
5	Plaque	-	-	-	-	32213810	1
6	Vis	-	-	-	-	98682314	6
7	Rondelle	-	-	-	-	14217901	6
8	Huile cloison	-	-	-	-	32208210	1
9	Bague	-	-	-	-	19202320	2
10	Joint	-	-	-	-	23200370	1
11	Capteur	-	-	-	-	19207220	1
12	Joint	-	-	-	-	12154200	1
13	Vis	-	-	-	-	19237800	1
14	Ecrou bas	-	-	-	-	92606512	1
15	Joint	-	-	-	-	19201120	1
16	Bague	-	-	-	-	19002020	4
17	Carter de boîte vitesses	-	-	-	-	32200210	1
18	Vis M6x30	-	-	-	-	98680330	5
19	Vis m8x35	-	-	-	-	98680435	4
20	Roulement	-	-	-	-	92201120	1
21	Boîte de vites.compl.et carter	-	-	-	-	32991510	1
22	Bouchon purge	-	-	-	-	32206510	1
23	Garniture	-	-	-	-	10528900	2
24	Bouchon huile	-	-	-	-	12022600	1
25	Joint torique 20,24x2,62	-	-	-	-	90706203	1
26	Bouchon vid.huile	-	-	-	-	31003766	1
27	Vis M6x35	-	-	-	-	98680335	2



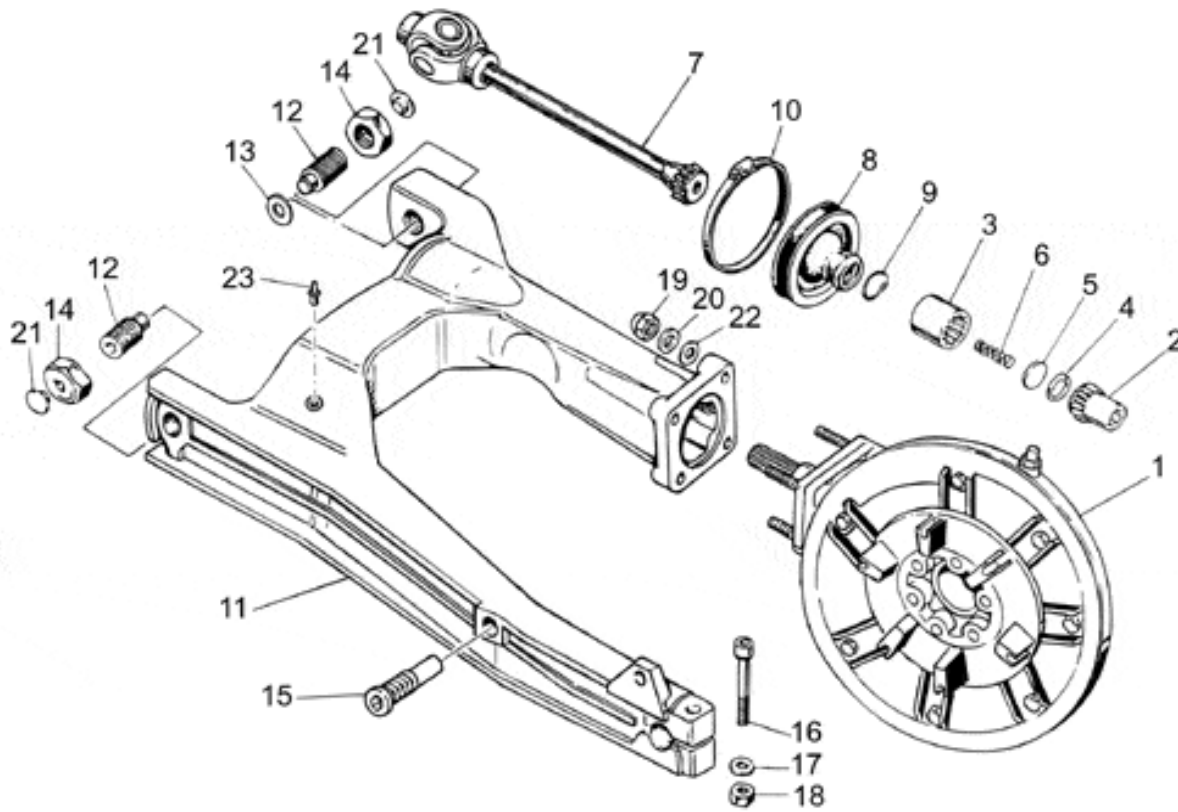
Ref.	Description	Year	I.M.	Country	Version	Code	Qty
1	Arbre primaire Z=11	-	-	-	-	23210570	1
2	Engrenage 5a AP Z=20	-	-	-	-	32212010	1
3	Rondelle éventail	-	-	-	-	19215460	2
4	Bague seeger	-	-	-	-	90271124	2
5	Engrenage 4a AP Z=18	-	-	-	-	32211810	1
6	Engrenage 3a AP Z=18	-	-	-	-	32211410	1
7	Cage à rouleaux	-	-	-	-	92251023	1
8	Engrenage 2a AP Z=14	-	-	-	-	23211372	1
9	Pignon interméd. AP Z=21	-	-	-	-	32211110	1
10	Roulement AP	-	-	-	-	92218417	1
11	Rondelle d'appui	-	-	-	-	19214660	6
12	Ecrou	-	-	-	-	10054100	2
13	Roulement AP	-	-	-	-	92230320	1
14	Arbre secondaire	-	-	-	-	19213661	1
15	Entretoise	-	-	-	-	19212900	1
16	Roulement AS	-	-	-	-	92201220	1
17	Entretoise	-	-	-	-	19213720	1
18	Bague d'étanchéité 18,77X1,78	-	-	-	-	90706188	1
19	Bague seeger	-	-	-	-	90271121	1
20	Engrenage 2a AS Z=23	-	-	-	-	32214510	1
21	Engrenage 3a AS Z=23	-	-	-	-	32214810	1
22	Engrenage 4a AS Z=19	-	-	-	-	32215010	1
23	Engrenage 5a AS Z=18	-	-	-	-	23215270	1
24	Engrenage 1a AS Z=26	-	-	-	-	32214010	1
25	Rondelle d'appui	-	-	-	-	39238100	1
26	Roulement	-	-	-	-	92234716	1
27	Cale 1,5 mm	-	-	-	-	10214300	1
	Cale 1,7 mm	-	-	-	-	10214301	1
	Cale 1,8 mm	-	-	-	-	10214302	1
	Cale 1,9 mm	-	-	-	-	10214303	1
	Cale 2,1 mm	-	-	-	-	10214305	1
	Rondelle 2 mm	-	-	-	-	10214304	1
28	Egouttoir	-	-	-	-	32202010	1
29	Bague seeger	-	-	-	-	90271117	1
30	Rondelle	-	-	-	-	19218062	2
31	Rondelle	-	-	-	-	19218061	2



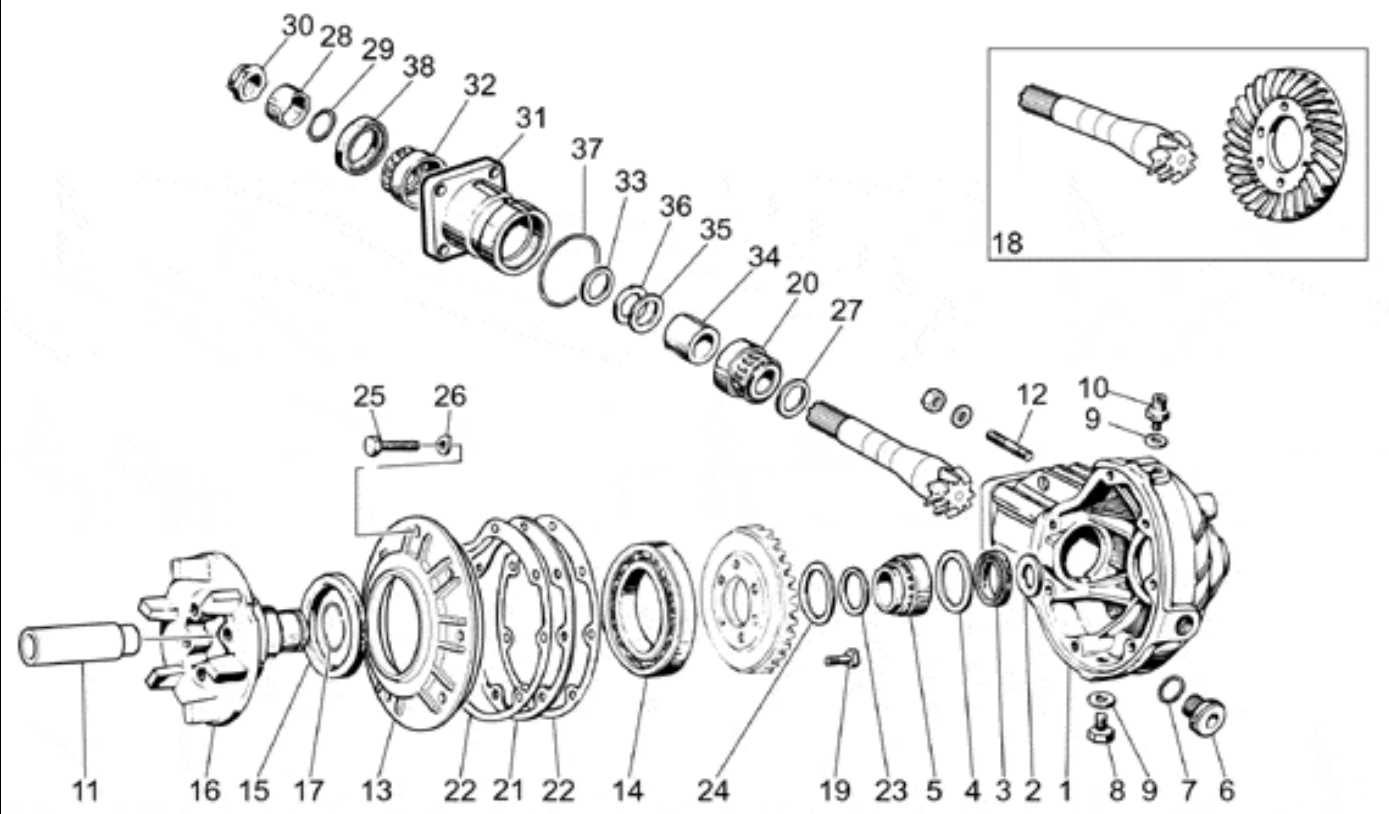
Ref.	Description	Year	I.M.	Country	Version	Code	Qty
1	Desmodromique	-	-	-	-	32234410	1
2	Tige	-	-	-	-	19234600	4
3	Anneau élastique	-	-	-	-	90274026	1
4	Fourchette AP	-	-	-	-	32231210	1
5	Fourchette AS	-	-	-	-	32231010	2
6	Rouleau	-	-	-	-	32233010	3
7	Goupille	-	-	-	-	95520316	3
8	Preselecteur complet	-	-	-	-	32236210	1
9	Entretoise	-	-	-	-	20208520	1
10	Ressort	-	-	-	-	32238210	1
11	Levier	-	-	-	-	32234710	1
12	Rondelle	-	-	-	-	32234810	1
13	Ressort	-	-	-	-	32234110	1
14	Plaque	-	-	-	-	32235710	1
15	Vis M6x16	-	-	-	-	AP8152166	2
16	Rondelle 6,4x20x1	-	-	-	-	32234910	1
17	Ecrou M6x1	-	-	-	-	92602406	1



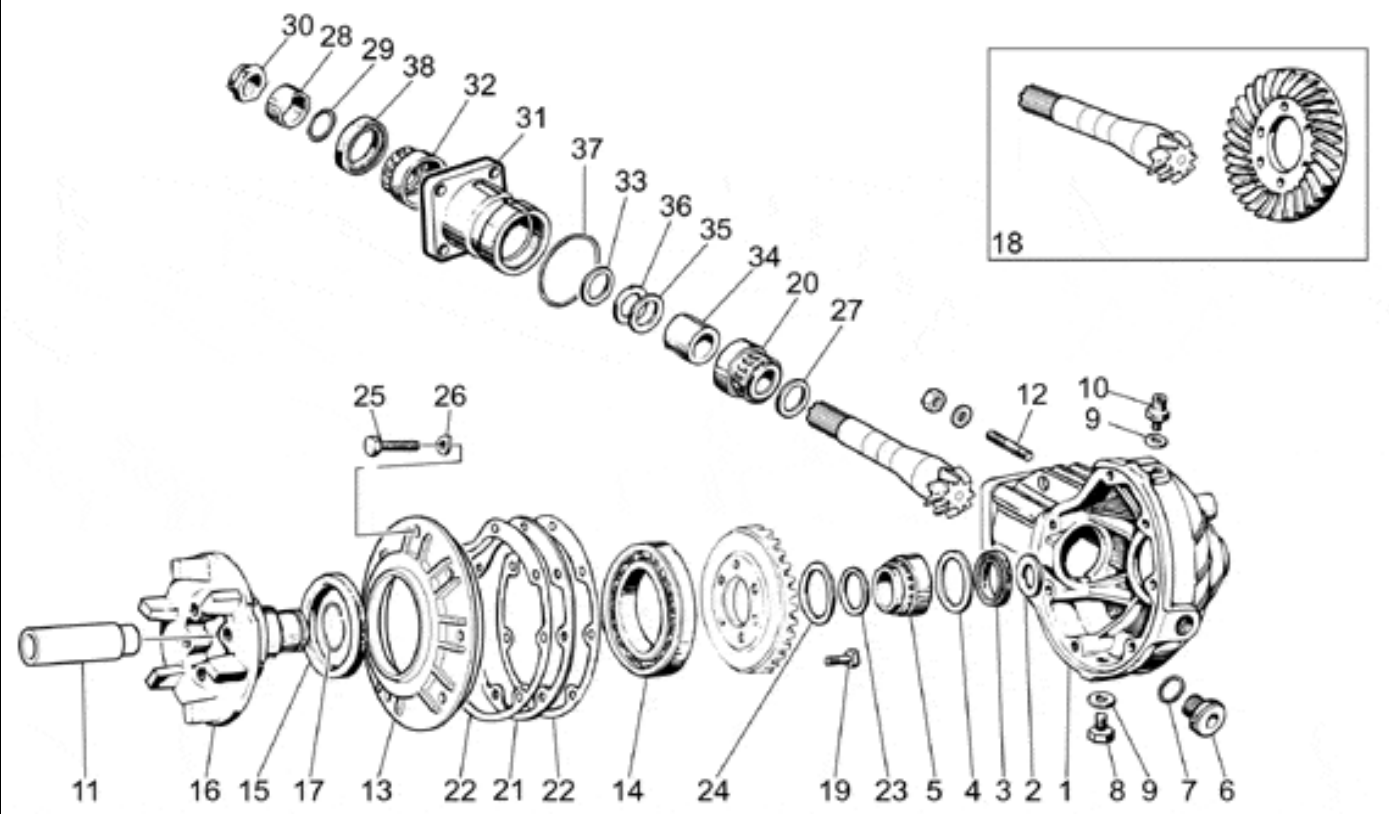
Ref.	Description	Year	I.M.	Country	Version	Code	Qty
1	Levier boîte de vitesses	-	-	-	-	32250911	1
2	Caoutchouc	-	-	-	-	AP8220189	1
3	Goujon de levier	-	-	-	-	32251610	1
4	Tirant pour boîte vitesse cpl.	-	-	-	-	32257810	1
5	Levier	-	-	-	-	32256910	1
6	Vis M6X22	-	-	-	-	98632322	3
7	Rondelle	-	-	-	-	03013800	2
8	Levier de commande	-	-	-	-	32258210	1
9	Ecrou M6X1	-	-	-	-	92630707	2



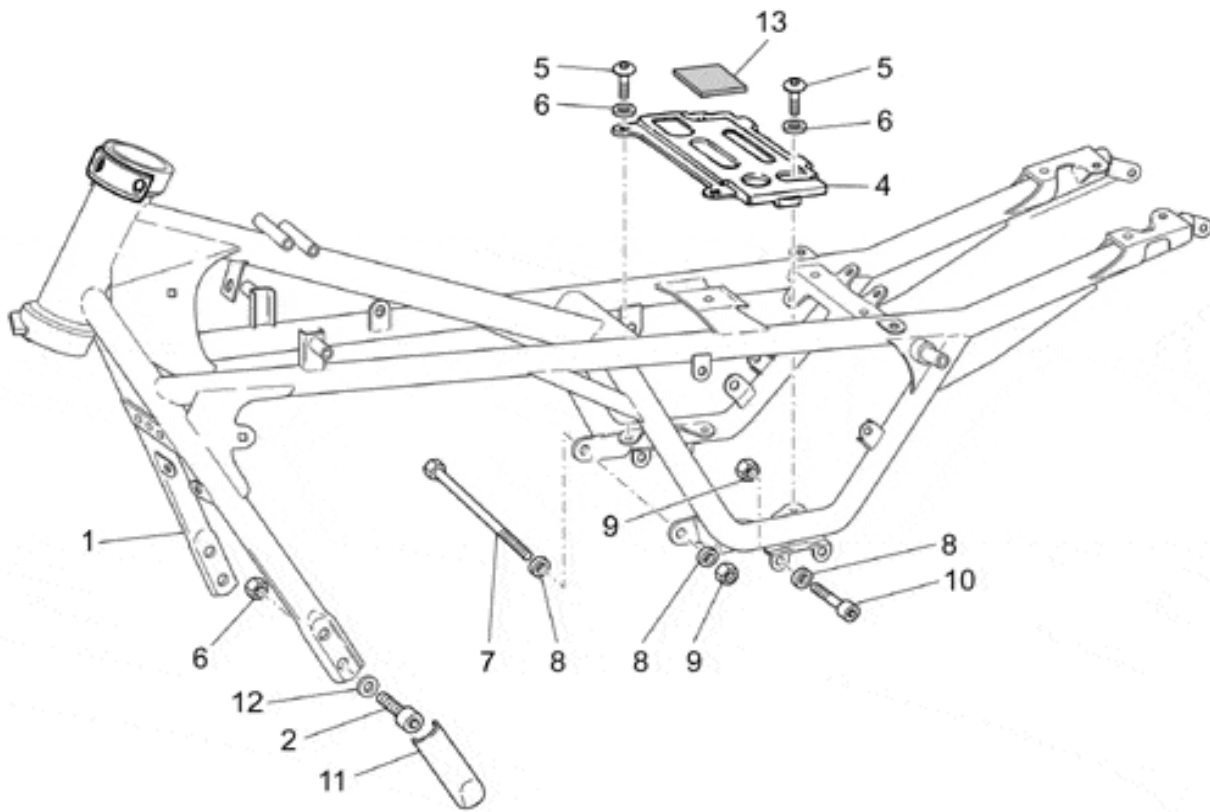
Ref.	Description	Year	I.M.	Country	Version	Code	Qty
1	Carter de transm.compl.gris	-	-	-	-	32350210	1
2	Manchon	-	-	-	-	31327783	1
3	Manchon	-	-	-	-	19328801	1
4	Bague seeger	-	-	-	-	90272023	1
5	Disque	-	-	-	-	19327601	1
6	Ressort	-	-	-	-	94321099	1
7	Joint	-	-	-	-	23328081	1
8	Collier de protection	-	-	-	-	23548080	1
9	Ressort	-	-	-	-	23548180	1
10	Collier 70x90x9	-	-	-	-	93306070	1
11	Fourche ar.gris	-	-	-	-	32540210	1
12	Pivot	-	-	-	-	19547000	2
13	Cale	-	-	-	-	35214300	1
14	Ecrou	-	-	-	-	31547882	2
15	Pivot	-	-	-	-	31544181	1
16	Vis M10x45	-	-	-	-	98680545	1
17	Joint	-	-	-	-	95008210	1
18	Ecrou M10x1,5	-	-	-	-	92606210	1
19	Ecrou M8x1,25	-	-	-	-	92787008	4
20	Rondelle	-	-	-	-	14615901	4
21	Bouchon	-	-	-	-	93180105	2
22	Rondelle	-	-	-	-	95005308	4
23	Bouchon 5x9	-	-	-	-	03922280	1



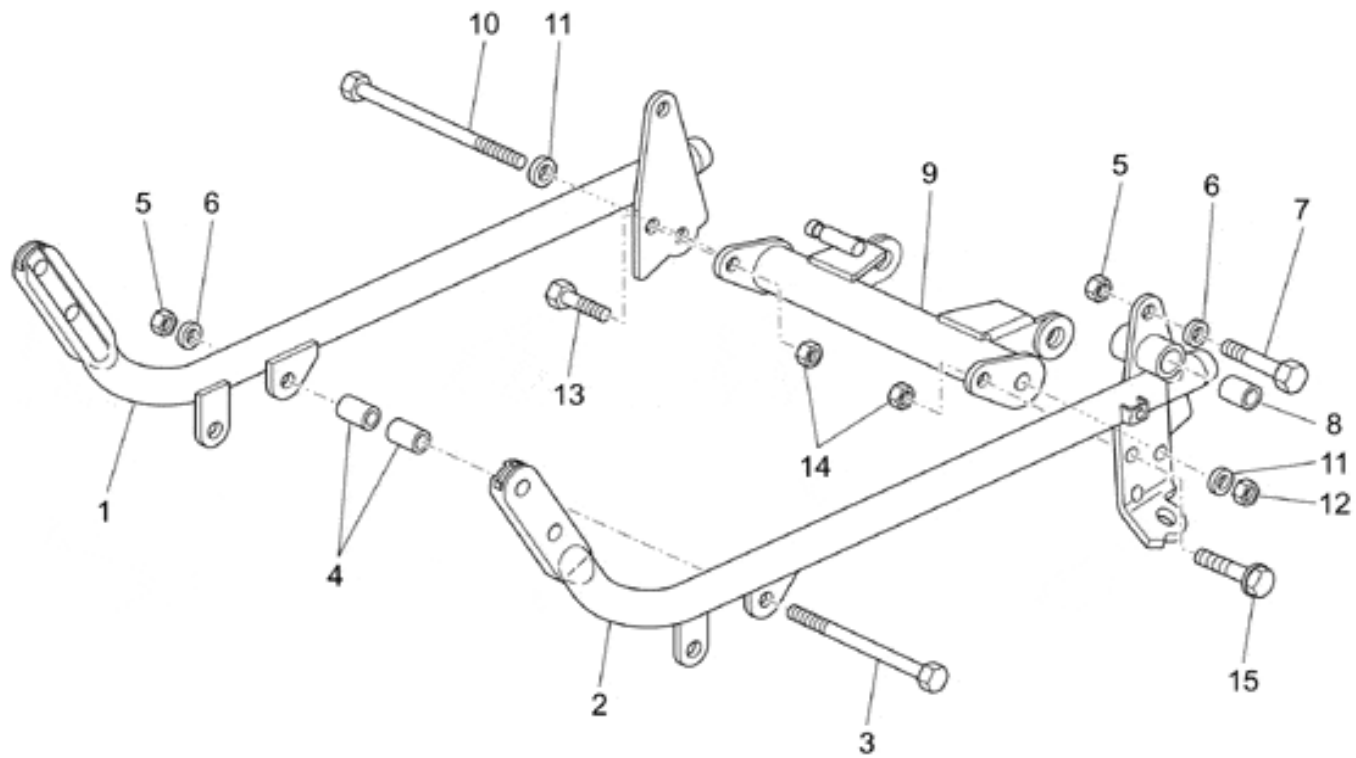
Ref.	Description	Year	I.M.	Country	Version	Code	Qty
1	Carter de transmission gris	-	-	-	-	32350310	1
2	Rondelle d'appui	-	-	-	-	19351900	1
3	Bague d'étanchéité 35x47x7	-	-	-	-	90403549	1
4	Rondelle d'appui	-	-	-	-	19351100	1
5	Roulement à rouleaux 35x50x17	-	-	-	-	92252235	1
6	Bouchon huile	-	-	-	-	12022600	1
7	Joint torique 20,24x2,62	-	-	-	-	90706203	1
8	Bouchon vid.huile	-	-	-	-	31003766	1
9	Garniture	-	-	-	-	10528900	2
10	Bouchon purge	-	-	-	-	19206501	1
11	Entretoise	-	-	-	-	27634110	2
12	Vis sans tête	-	-	-	-	96508055	4
13	Couvercle	-	-	-	-	31350480	1
14	Roulement à billes 70x110x13	-	-	-	-	92201070	1
15	Bague d'étanchéité 75x90x8	-	-	-	-	90407590	1
16	Pivot	-	-	-	-	19351401	1
17	Bague de butée	-	-	-	-	90353030	1
18	Couple conique 8/33	-	-	-	-	32354610	1
19	Vis M8x25	-	-	-	-	03067730	6
20	Roulement roul.con.	-	-	-	-	92249227	1
21	Cale 0,8 mm	-	-	-	-	19355400	1
	Cale 0,9 mm	-	-	-	-	19355402	1
	Cale 1 mm	-	-	-	-	19355404	1
	Cale 1,1 mm	-	-	-	-	19355406	1
	Cale 1,2 mm	-	-	-	-	19355408	1
	Cale 1,3 mm	-	-	-	-	19355410	1
	Cale 1,4 mm	-	-	-	-	19355411	1
	Cale 1,5 mm	-	-	-	-	19355412	1
	Cale 1,6 mm	-	-	-	-	19355413	1
22	Joint	-	-	-	-	19350700	2
23	Rondelle éventail	-	-	-	-	19352300	1
24	Rondelle éventail	-	-	-	-	19353500	1
25	Vis	-	-	-	-	19357660	7
26	Rondelle élastique	-	-	-	-	61270300	7
27	Cale 1 mm	-	-	-	-	19355320	1
	Cale 1,1 mm	-	-	-	-	19355321	1
	Cale 1,2 mm	-	-	-	-	19355322	1
	Cale 1,3 mm	-	-	-	-	19355323	1
	Cale 1,4 mm	-	-	-	-	19355324	1
	Cale 1,5 mm	-	-	-	-	19355325	1
	Cale 1,6 mm	-	-	-	-	19355326	1
	Cale 1,7 mm	-	-	-	-	19355327	1



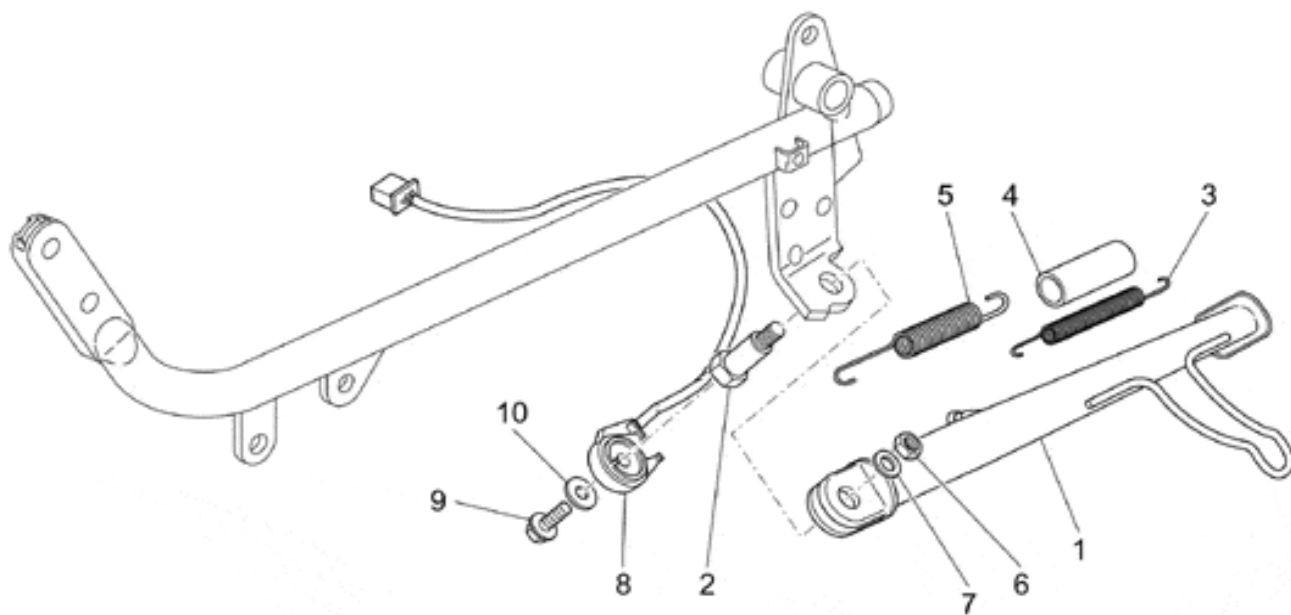
Ref.	Description	Year	I.M.	Country	Version	Code	Qty
27	Cale 1,8 mm	-	-	-	-	19355328	1
	Cale 1,9 mm	-	-	-	-	19355329	1
28	Entretoise	-	-	-	-	19356801	1
29	Bague d'étanchéité 18,77X1,78	-	-	-	-	90706188	1
30	Ecrou	-	-	-	-	19356700	1
31	Flasque	-	-	-	-	20352421	1
32	Roulement à rouleaux 20x47x14	-	-	-	-	92249220	1
33	Cale 1 mm	-	-	-	-	19355300	2
	Cale 1,1 mm	-	-	-	-	19355301	2
	Cale 1,2 mm	-	-	-	-	19355302	2
	Cale 1,3 mm	-	-	-	-	19355303	2
	Cale 1,4 mm	-	-	-	-	19355304	2
	Cale 1,5 mm	-	-	-	-	19355305	2
	Cale 1,6 mm	-	-	-	-	19355306	2
	Cale 1,7 mm	-	-	-	-	19355307	2
	Cale 1,8 mm	-	-	-	-	19355308	2
	Cale 1,9 mm	-	-	-	-	19355309	2
34	Entretoise	-	-	-	-	20355121	1
35	Rondelle ajustem. 0,1 mm	-	-	-	-	19355200	1
36	Rondelle ajustem. 0,15 mm	-	-	-	-	19355202	1
37	Joint 58,42x2,62	-	-	-	-	90706584	1
38	Bague d'étanchéité 32x47x10	-	-	-	-	90403251	1



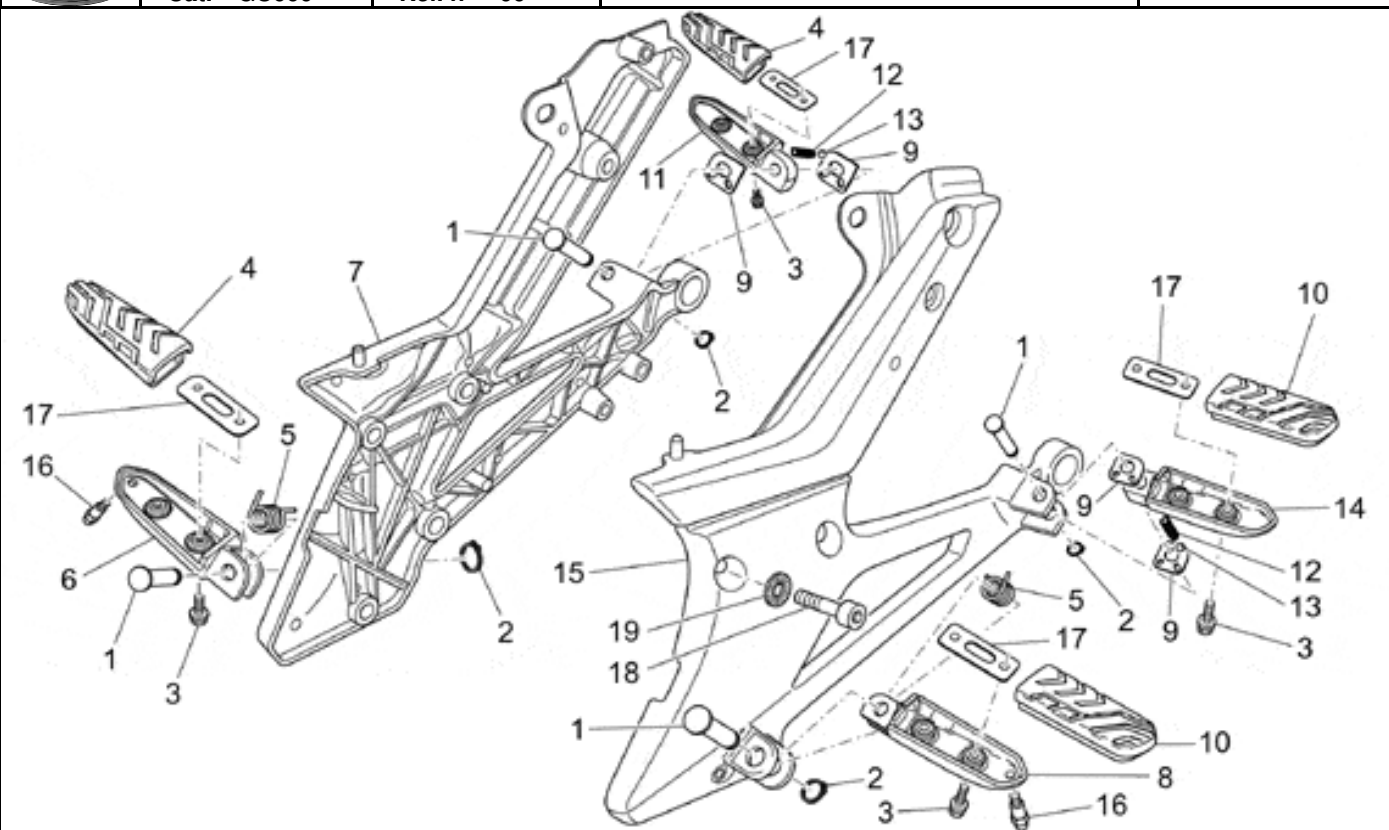
Ref.	Description	Year	I.M.	Country	Version	Code	Qty
1	Chassis complete noire	-	-	-	-	32400110	1
2	Vis	-	-	-	-	98682530	4
3	Ecrou M10x1,5	-	-	-	-	92630510	4
4	Plaque	-	-	-	-	27418210	1
5	Vis M8x16	-	-	-	-	98350416	4
6	Rondelle	-	-	-	-	95008208	4
7	Pivot M10x205	-	-	-	-	98110199	1
8	Joint	-	-	-	-	95008210	7
9	Ecrou M10x1,5	-	-	-	-	92606210	3
10	Vis M10x55	-	-	-	-	98680555	2
11	Protection	-	-	-	-	32457810	2
12	Rondelle	-	-	-	-	95007210	4
13	Caoutchouc anti-vibrations	-	-	-	-	01103860	1



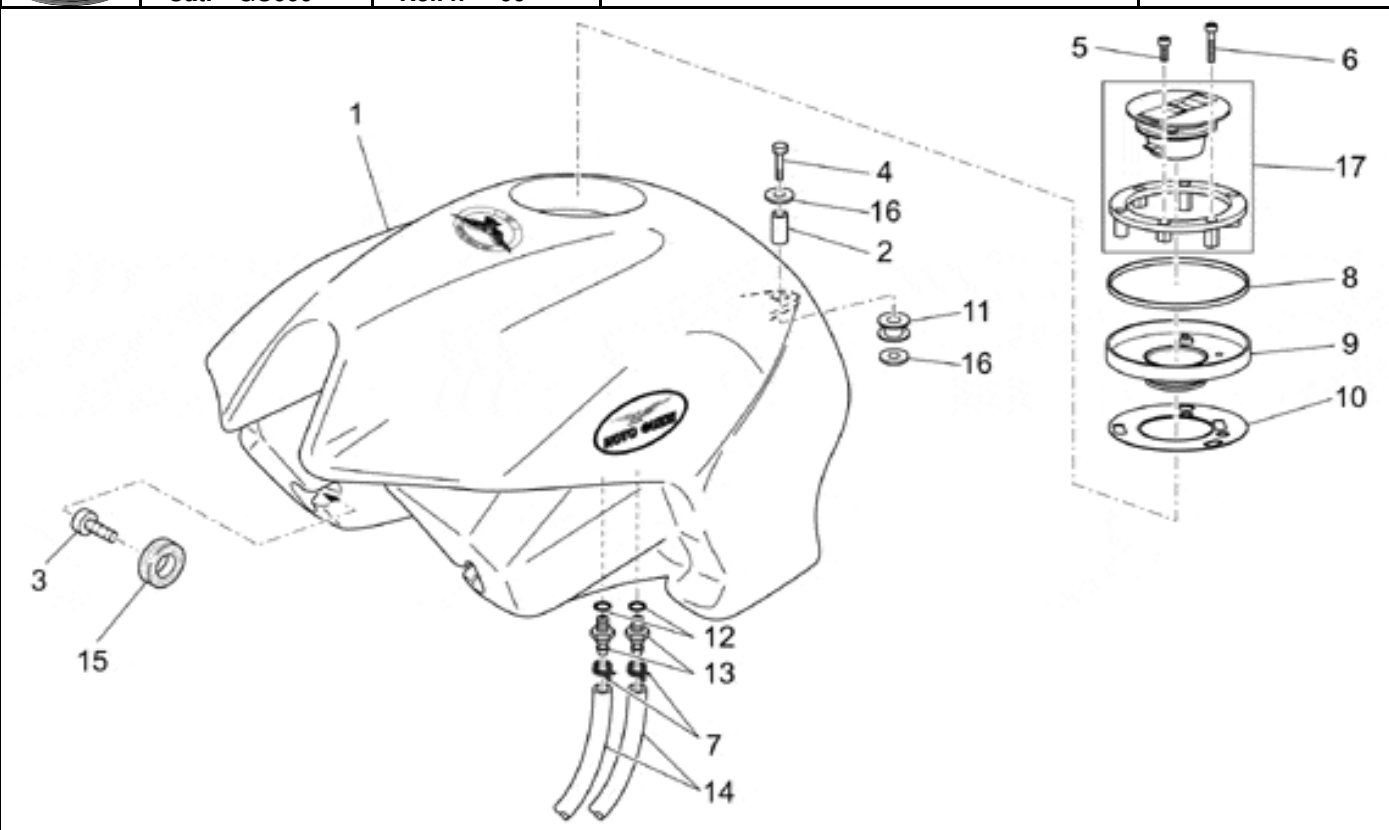
Ref.	Description	Year	I.M.	Country	Version	Code	Qty
1	Bras d.noir brillant	-	-	-	-	32420310	1
2	Bras g.noir brillant	-	-	-	-	32422110	1
3	Pivot M10x250	-	-	-	-	53429500	1
4	Bague	-	-	-	-	19017000	2
5	Ecrou M10x1,5	-	-	-	-	92606210	3
6	Joint	-	-	-	-	95008210	3
7	Vis M10x65	-	-	-	-	98082565	2
8	Douille 18 mm est.	-	-	-	-	28252060	2
9	Traverse comm.bras duberceau	-	-	-	-	32431310	1
10	Pivot M10x260	-	-	-	-	AP8121367	1
11	Rondelle	-	-	-	-	AP8152220	2
12	Ecrou M10	-	-	-	-	AP8150436	1
13	Vis bride M8x25*	-	-	-	-	AP8152287	1
14	Ecrou autobloqu. M8*	-	-	-	-	AP8152300	1
15	Vis bride M8x30*	-	-	-	-	AP8152288	1



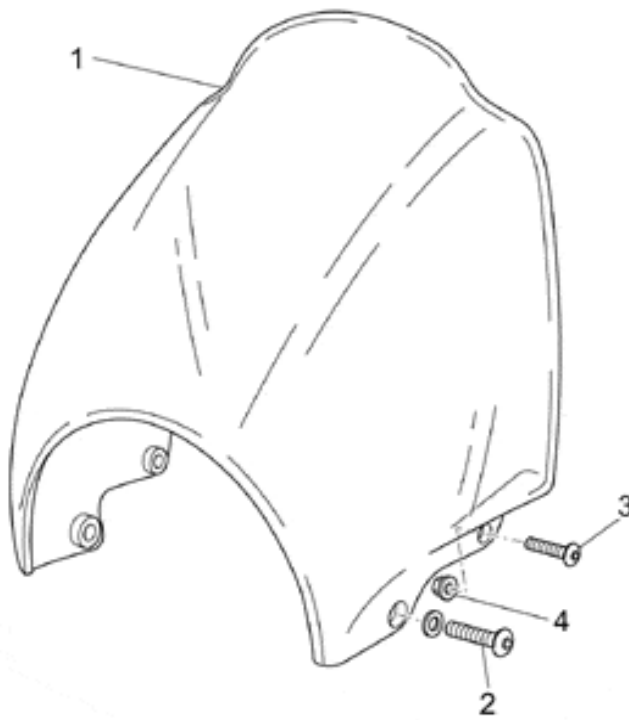
Ref.	Description	Year	I.M.	Country	Version	Code	Qty
1	Bras latérale noire	-	-	-	-	32432110	1
2	Vis fix. béquille	-	-	-	-	AP8121375	1
3	Ress.hél.cyl.tract. *	-	-	-	-	AP8121014	1
4	Protec.ress.béquille	-	-	-	-	AP8102524	1
5	Ressort rappel béq.	-	-	-	-	AP8221197	1
6	Ecrou bas M10x1,25*	-	-	-	-	AP8152001	1
7	Rondelle élastique courbe *	-	-	-	-	AP8150292	1
8	Interrupteur tournant	-	-	-	-	AP8124977	1
9	Vis bride M6x16*	-	-	-	-	AP8152278	1
10	Rondelle 6,5x20x2	-	-	-	-	95100141	1



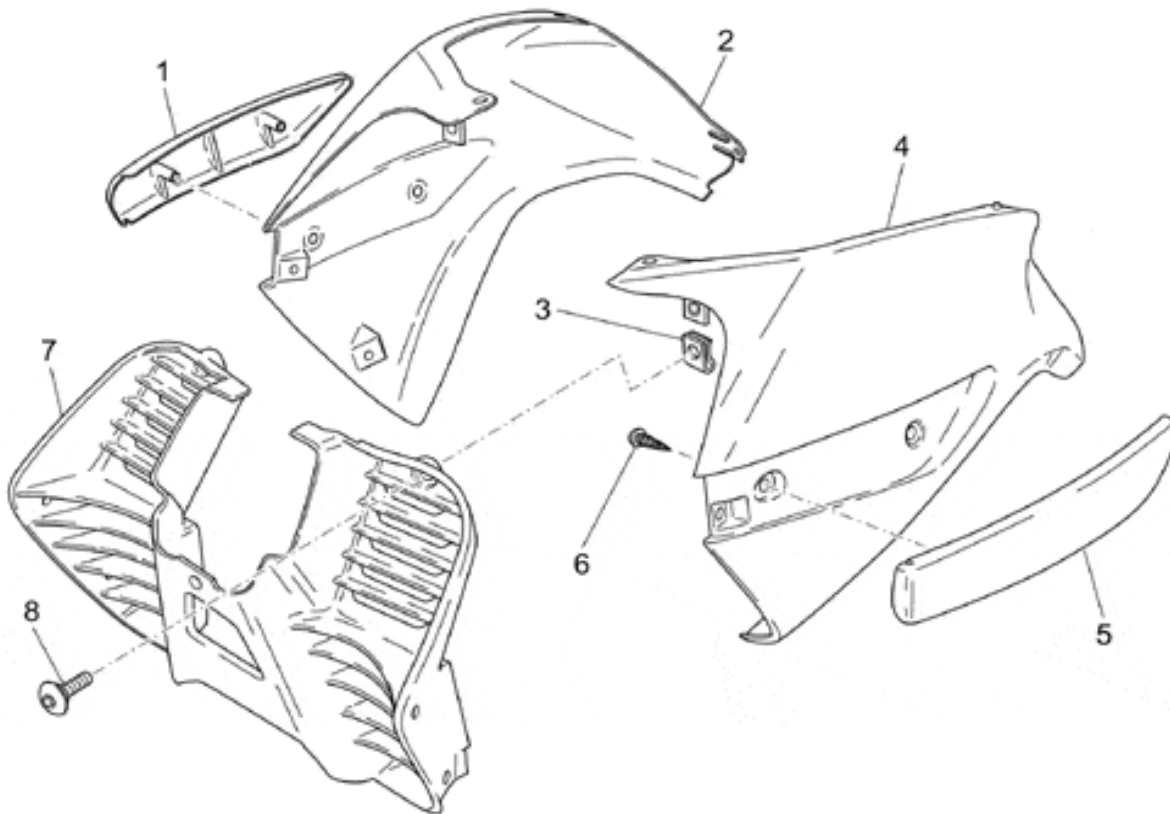
Ref.	Description	Year	I.M.	Country	Version	Code	Qty
1	Pivot	-	-	-	-	AP8121567	4
2	Anneau d'arrêt rad.	-	-	-	-	AP8152409	4
3	Vis bride M6x12*	-	-	-	-	AP8152277	8
4	Coautouc pour support	-	-	-	-	32443210	2
5	Ressort retour repose-pieds	-	-	-	-	AP8121224	2
6	R-pied pilote D	-	-	-	-	32440210	1
7	Plaque d.	-	-	-	-	32544510	1
8	R-pied pilote G	-	-	-	-	32441310	1
9	Plaque fdc r-pied	-	-	-	-	AP8134451	4
10	Coautouc pour support	-	-	-	-	32443211	2
11	Rep-pieds pass.dte	-	-	-	-	32442310	1
12	Res. hélic. compr *	-	-	-	-	AP8121133	2
13	Bille D6,35	-	-	-	-	AP8101861	2
14	Rep-p. pass.gche	-	-	-	-	32442710	1
15	Plaque g.	-	-	-	-	32544511	1
16	Pivot	-	-	-	-	AP8121134	2
17	Plaque	-	-	-	-	32441210	4
18	Vis M8x30	-	-	-	-	98682430	4
19	Rondelle 8,4x15	-	-	-	-	03270300	4



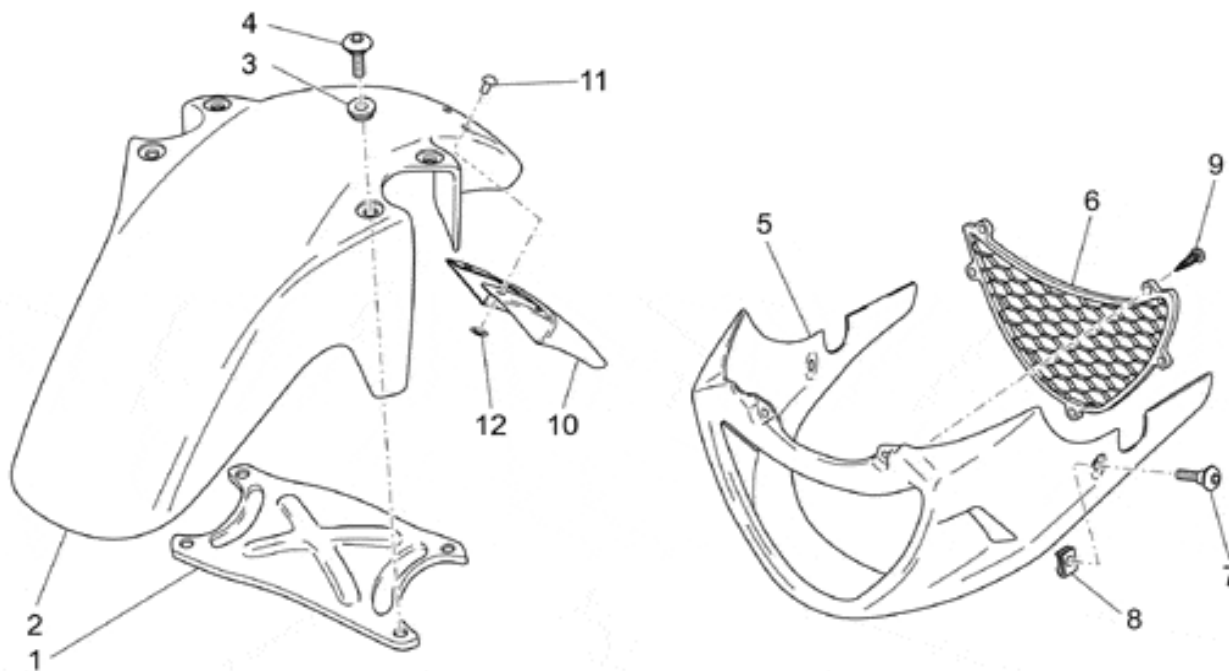
Ref.	Description	Year	I.M.	Country	Version	Code	Qty
1	Réservoir rouge	-	-	-	b/re	32100211	1
	Réservoir carburant gris por.	-	-	-	g/gr	32100213	1
	Réservoir brut	-	-	-	gr	32100210	1
	Réservoir noir	-	-	-	o/bl	32100212	1
2	Entretoise *	-	-	-	-	AP8121773	1
3	Vis M8X14	-	-	-	-	98682414	2
4	Vis bride M8x40*	-	-	-	-	AP8152290	1
5	Vis M5x16	-	-	-	-	98692216	4
6	Vis M5x30	-	-	-	-	98690230	3
7	Collier	-	-	-	-	61108500	2
8	Joint bague bouchon	-	-	-	-	AP8120893	1
9	Cuve	-	-	-	-	AP8102535	1
10	Joint réservoir essence	-	-	-	-	AP8120894	1
11	Caoutchouc	-	-	-	-	02107100	1
12	Joint torique 2018	-	-	-	-	AP8120965	2
13	Raccord	-	-	-	-	30103730	2
14	Tuyau reniflard radiateur 5x9	-	-	-	-	823944050	2
15	Caoutchouc *	-	-	-	-	AP8201124	2
16	Rondelle 8,5x24x2	-	-	-	-	95005312	2
17	Bouchon réservoir	-	-	-	-	32103910	1



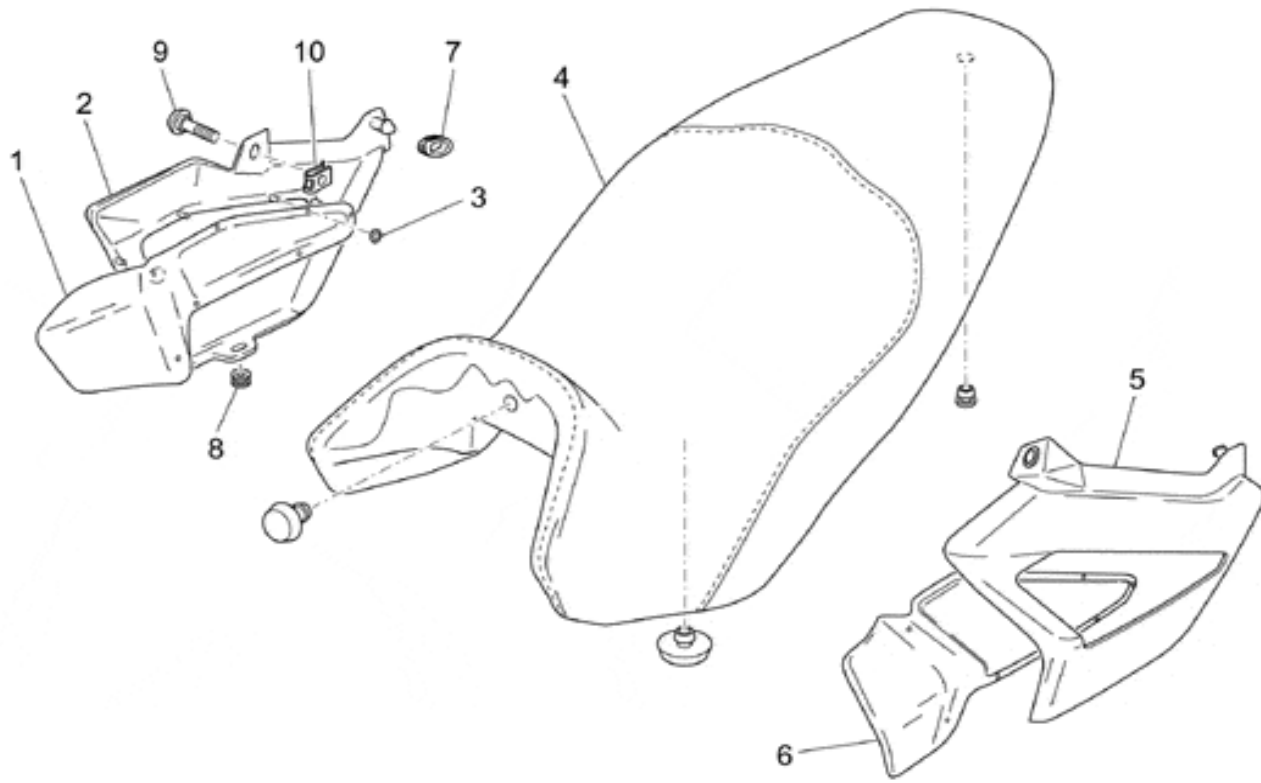
Ref.	Description	Year	I.M.	Country	Version	Code	Qty
1	Verre calotte marr.	-	-	-	-	32575210	1
2	Vis M8x30	-	-	-	-	98350430	2
3	Vis M6x30	-	-	-	-	98350330	2
4	Ecrou bridé M6x9	-	-	-	-	92660007	2



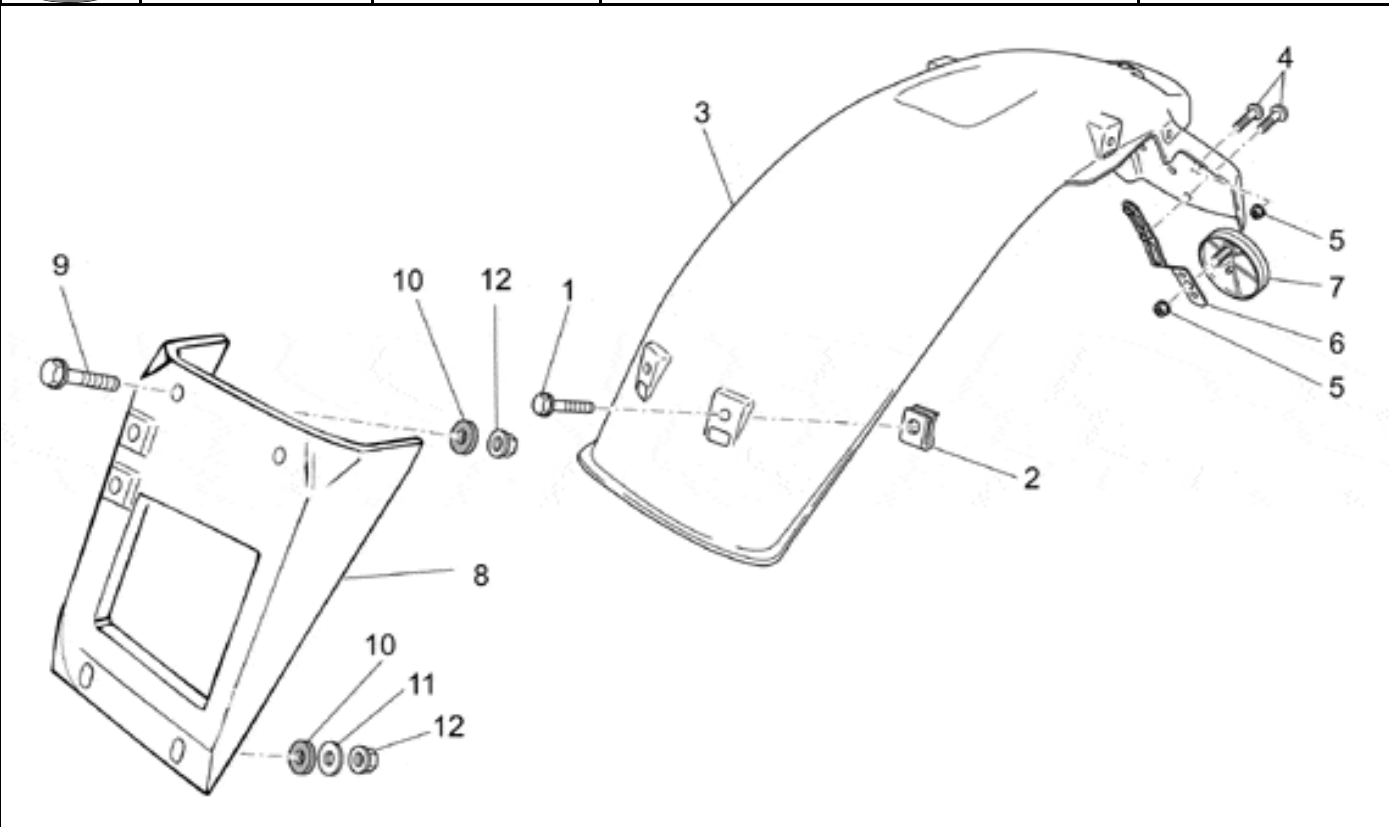
Ref.	Description	Year	I.M.	Country	Version	Code	Qty
1	Protect.dte	-	-	-	-	32576610	1
2	Carène latérale d.gris cr.	-	-	-	b/re-o/bl	32576211	1
	Carène latérale d.gris pl.	-	-	-	g/gr	32576213	1
	Carène latérale d. brute	-	-	-	gr	32576210	1
3	Clip M5	-	-	-	-	AP8102375	6
4	Carène latérale g.gris cr.	-	-	-	b/re-o/bl	32576311	1
	Carène latérale g.gris pl.	-	-	-	g/gr	32576313	1
	Carène latérale g. brute	-	-	-	gr	32576310	1
5	Protect.gche	-	-	-	-	32576710	1
6	Vis taraud 3,9x14	-	-	-	-	AP8150413	4
7	Grille de radiateur	-	-	-	-	32476410	1
8	Vis M5x9	-	-	-	-	AP8152339	9



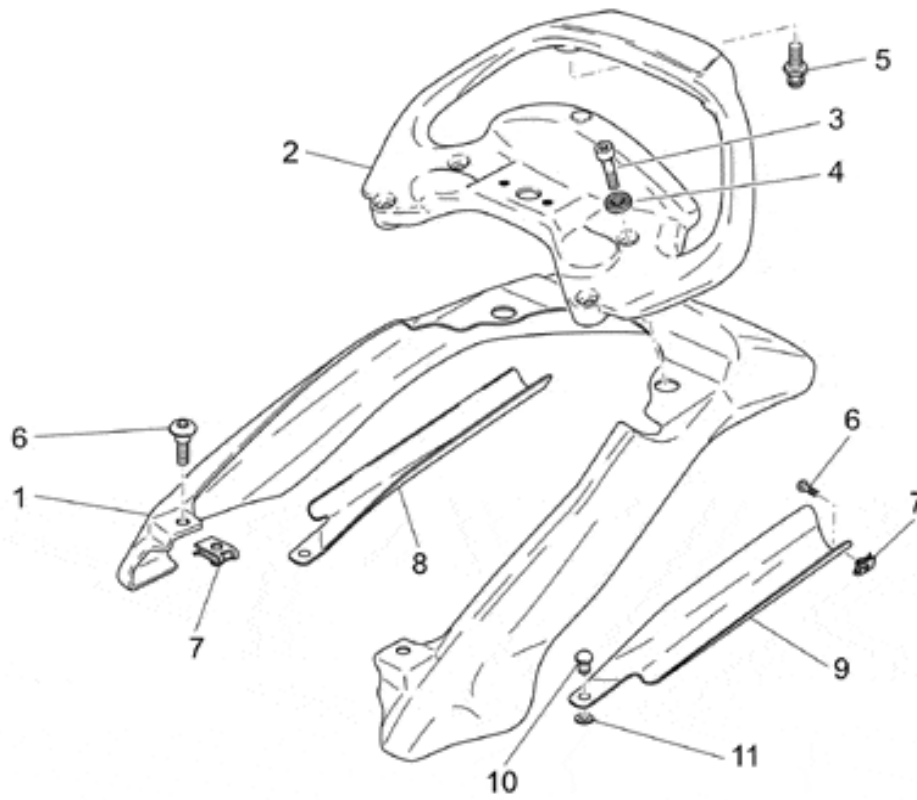
Ref.	Description	Year	I.M.	Country	Version	Code	Qty
1	Plaque	-	-	-	b/re	32494010	1
2	Garde-boue AV rouge	-	-	-	b/re	32434311	1
	Garde-boue av.gris platine	-	-	-	g/gr	32434313	1
	Garde-boue av.brut	-	-	-	gr	32434310	1
	Garde-b AV.noir	-	-	-	o/bl	32434312	1
3	Douille	-	-	-	-	91120812	4
4	Vis M8x25	-	-	-	-	98370825	4
5	Butée carénage	-	-	-	-	32570510	1
6	Grille prise air	-	-	-	-	32571510	1
7	Vis M5x9	-	-	-	-	AP8152339	2
8	Clip M5	-	-	-	-	AP8102375	2
9	Vis taraud pour plast. Inox *	-	-	-	-	AP8150420	5
10	Bavette anti-éclaboussures	-	-	-	-	32436910	1
11	Tige fixation	-	-	-	-	AP8144109	1
12	Rondelle pour arbres D5	-	-	-	-	AP8150450	1



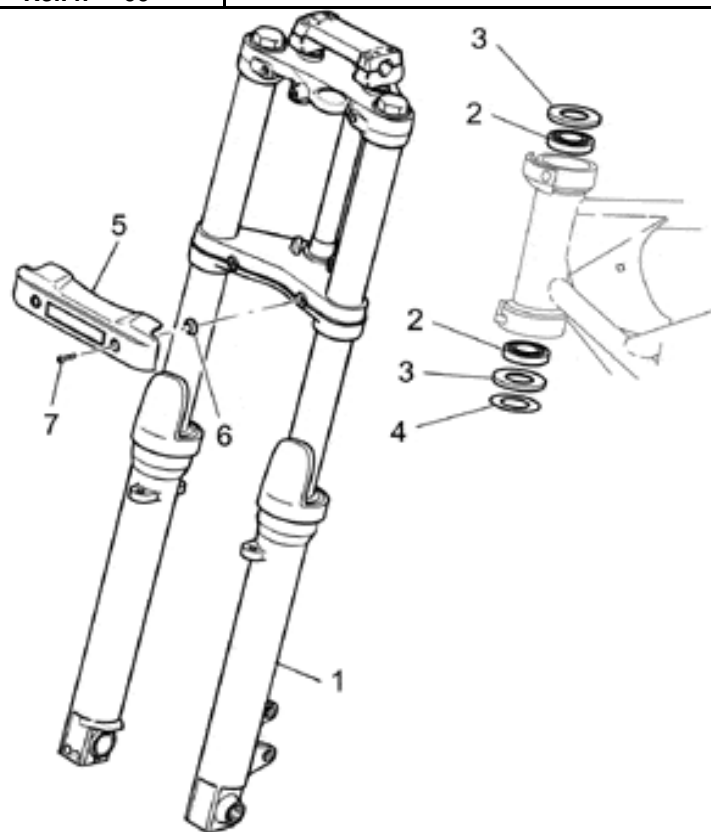
Ref.	Description	Year	I.M.	Country	Version	Code	Qty
1	Protect.dte Golden Sand	-	-	-	b/re-g/gr-o/bl	32579111	1
	Protect.dte brut	-	-	-	gr	32579110	1
2	Flanc D, gris cr.	-	-	-	b/re-o/bl	32476211	1
	Flanc D, gris pl.	-	-	-	g/gr	32476213	1
	Panneau latéral droit brut	-	-	-	gr	32476210	1
3	Rondelle pour arbres D5	-	-	-	-	AP8150450	14
4	Selle noire/grise	-	-	-	b/re-o/bl	32460510	1
	Selle rouge	-	-	-	g/gr	32460511	1
5	Flanc gche gris.chr.	-	-	-	b/re-o/bl	32476311	1
	Flanc gche gris.plat.	-	-	-	g/gr	32476313	1
	Panneau latéral gauche brut	-	-	-	gr	32476310	1
6	Protect.gche Golden Sand	-	-	-	b/re-g/gr-o/bl	32579211	1
	Protect.gche brut	-	-	-	gr	32579210	1
7	Caoutchouc	-	-	-	-	02573900	2
8	Caoutchouc *	-	-	-	-	AP8120030	2
9	Vis M5	-	-	-	-	AP8150302	2
10	Clip M5	-	-	-	-	AP8102375	2



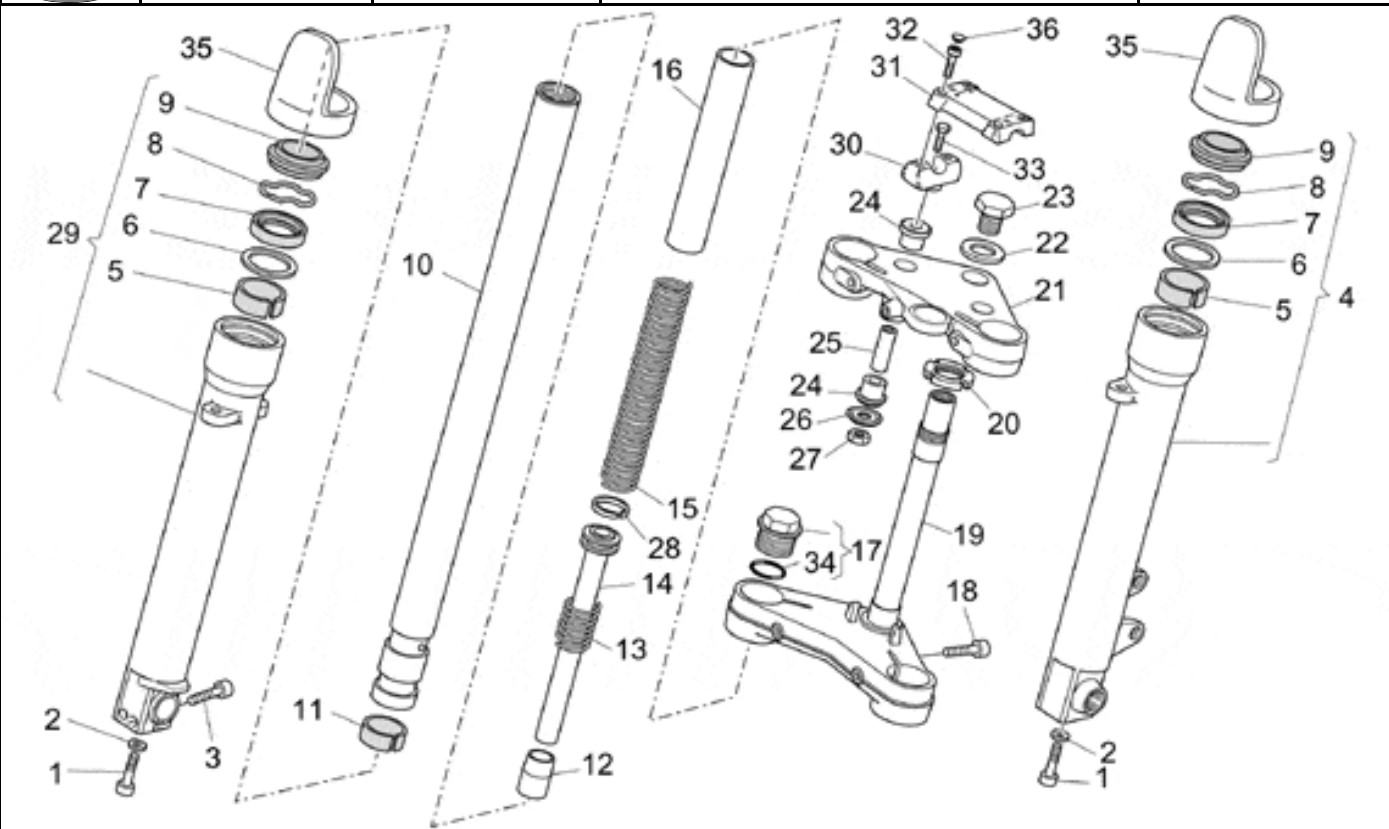
Ref.	Description	Year	I.M.	Country	Version	Code	Qty
1	Vis bride M6x16*	-	-	-	-	AP8152278	4
2	Clip M6	-	-	-	-	28576591	4
3	Porte-plaque	-	-	-	-	32474610	1
4	Vis M5x16*	-	-	-	-	AP8152268	4
5	Ecrou autobloqu. M5*	-	-	-	-	AP8152306	3
6	Support catadioptr	-	-	-	-	AP8134448	1
7	Catadioptr arrière, rouge	-	-	-	-	AP8212603	1
8	Bavette anti-éclaboussures	-	-	-	-	31438765	1
9	Vis bride M6x16*	-	-	-	-	AP8152278	2
10	Caoutchouc	-	-	-	-	93110060	4
11	Rondelle 6,5x20x2	-	-	-	-	95100141	2
12	Ecrou bridé M6x9	-	-	-	-	92660007	4



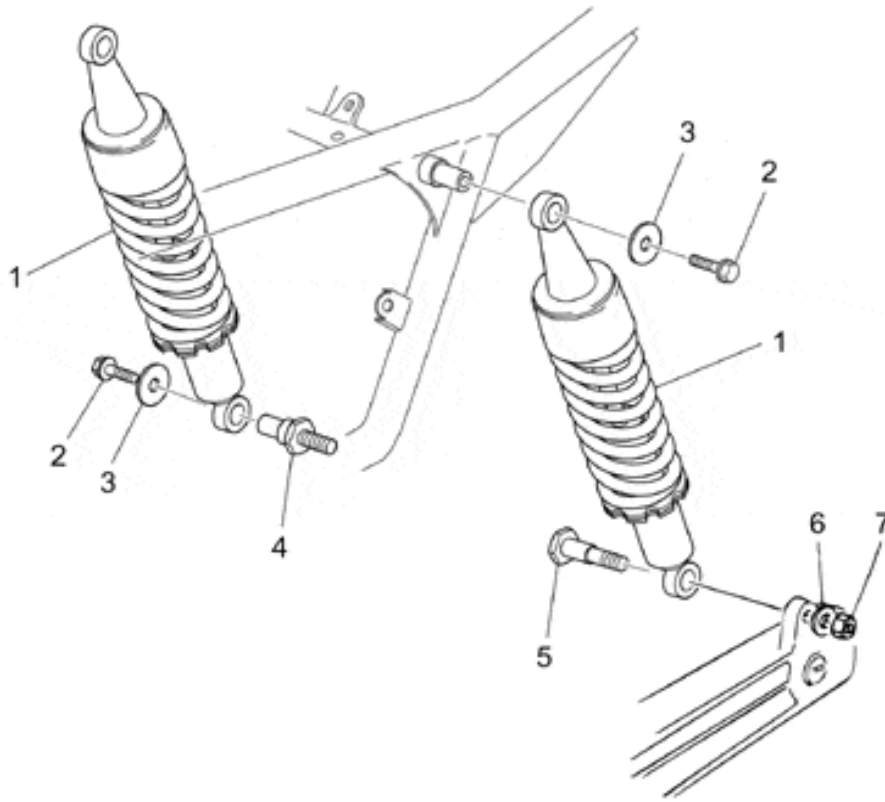
Ref.	Description	Year	I.M.	Country	Version	Code	Qty
1	Carénage ar.rouge	-	-	-	b/re	32573111	1
	Queue AR. grise	-	-	-	g/gr	32573113	1
	Carénage ar.brut	-	-	-	gr	32573110	1
	Carénage ar. Noir	-	-	-	o/bl	32573112	1
2	Poignée	-	-	-	-	32464310	1
3	Vis M8x30	-	-	-	-	98682430	4
4	Rondelle 8,4x15	-	-	-	-	03270300	4
5	Goujon	-	-	-	-	03467343	2
6	Vis M5	-	-	-	-	AP8150302	4
7	Clip M5	-	-	-	-	AP8102375	4
8	Contenant porte-outils d.	-	-	-	-	32479611	1
9	Contenant porte-outils g.	-	-	-	-	32479610	1
10	Tige	-	-	-	-	AP8220396	2
11	Rondelle	-	-	-	-	AP8120592	2



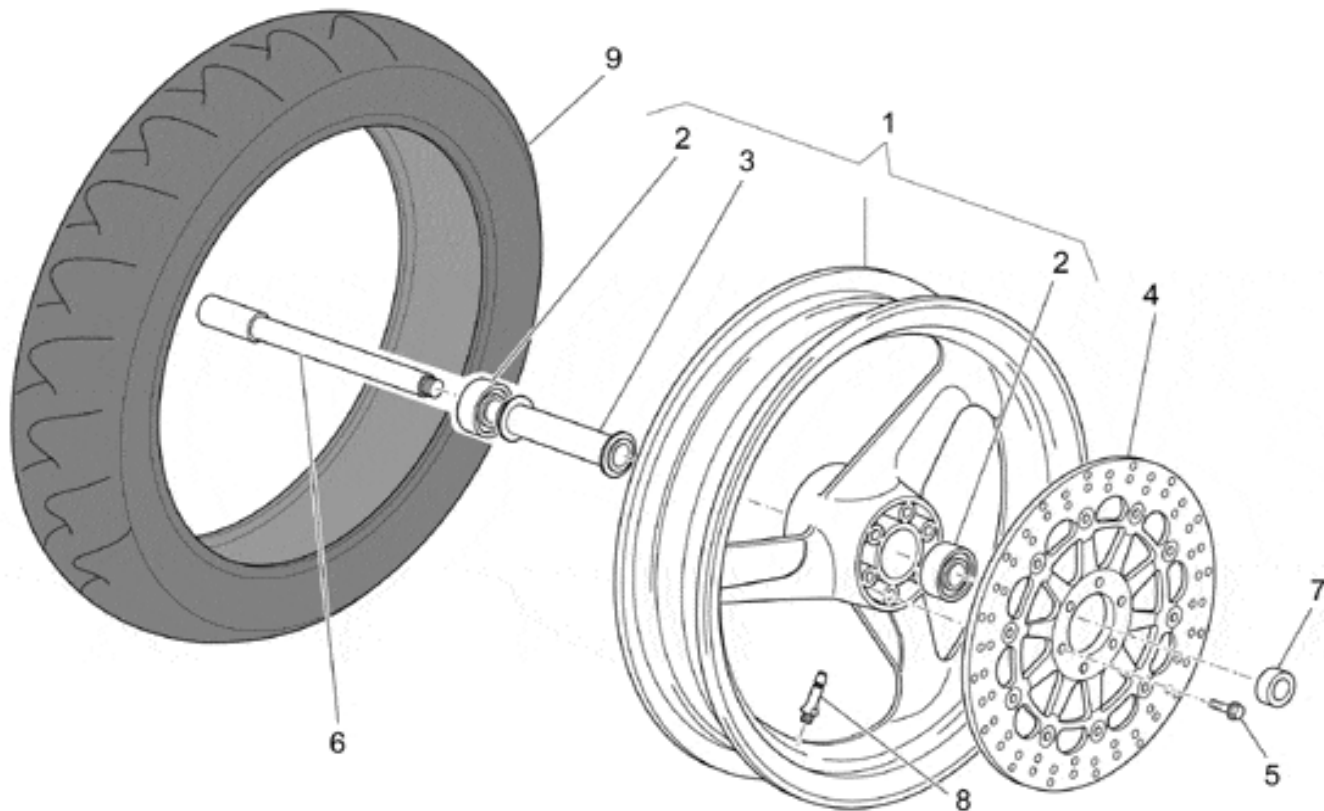
Ref.	Description	Year	I.M.	Country	Version	Code	Qty
1	Fourche complète	-	-	-	-	32490210	1
2	Roulement à rouleaux	-	-	-	-	AP8110024	2
3	Bague d'étanchéité	-	-	-	-	AP8144146	1
4	Rondelle	-	-	-	-	AP8121307	1
5	Cache	-	-	-	-	31497883	1
6	Entretoise	-	-	-	-	31576183	2
7	Vis	-	-	-	-	98210616	2



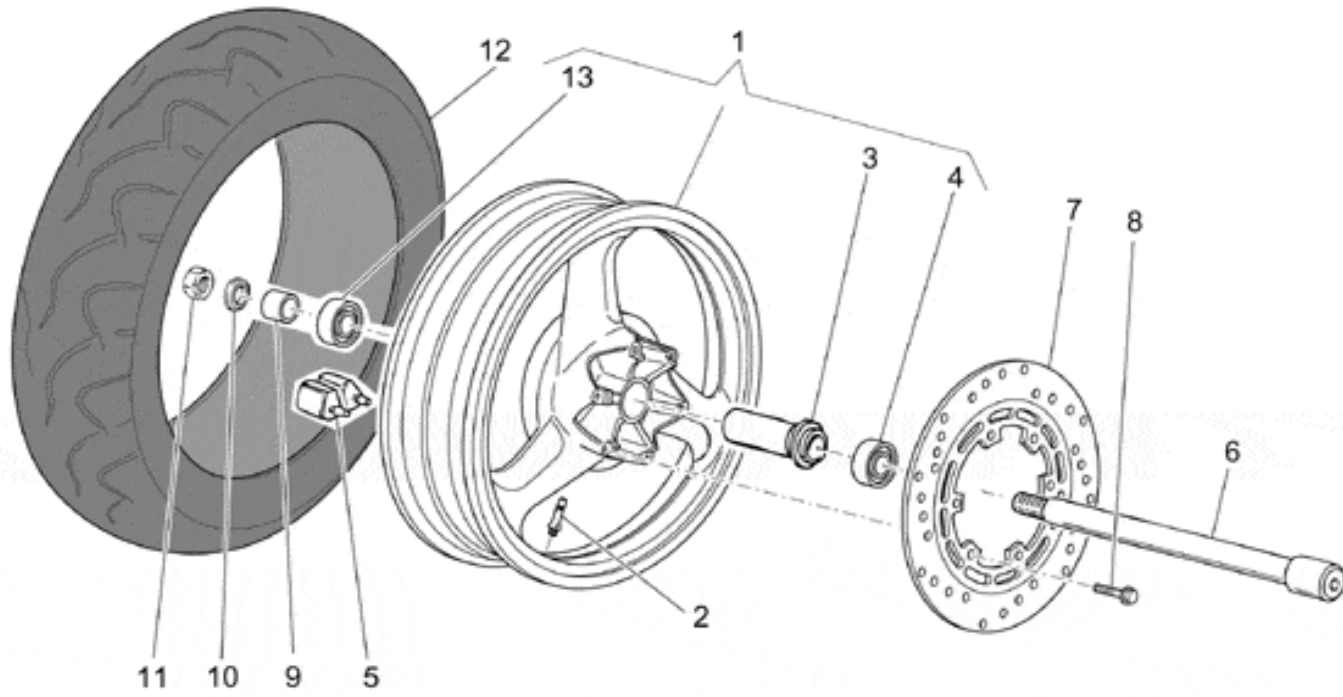
Ref.	Description	Year	I.M.	Country	Version	Code	Qty
1	Vis M10x30	-	-	-	-	03530530	2
2	Rondelle	-	-	-	-	03530529	2
3	Vis M6X30	-	-	-	-	98620330	2
4	Fourreau G	-	-	-	-	32522610	1
5	Douille supérieure	-	-	-	-	30526761	2
6	Rondelle	-	-	-	-	01530568	2
7	Bague d'étanchéité 40x52x9,5	-	-	-	-	27530584	2
8	Bague de butée	-	-	-	-	32530501	2
9	Pare-poussière	-	-	-	-	01530571	2
10	Tige	-	-	-	-	32525410	2
11	Douille inférieure	-	-	-	-	30525861	2
12	Tampon	-	-	-	-	03530551	2
13	Contre-ressort	-	-	-	-	032530502	2
14	Elém.pompage cpl	-	-	-	-	032530503	2
15	Ressort	-	-	-	-	032526610	2
16	Tuyau	-	-	-	-	032526310	2
17	Gr. bouchon cpl.	-	-	-	-	31504583	2
18	Vis M10X40	-	-	-	-	98620540	2
19	Base avec tube	-	-	-	-	32494110	1
20	Bague M25X1	-	-	-	-	03151348	1
21	Plaque sup. fourche	-	-	-	-	32493110	1
22	Rondelle	-	-	-	-	27530510	1
23	Ecrou M20x1,5	-	-	-	-	30512830	1
24	Caoutchouc	-	-	-	-	32530506	4
25	Entretoise	-	-	-	-	32530507	2
26	Rondelle	-	-	-	-	27530505	2
27	Ecrou	-	-	-	-	27530506	2
28	Segment	-	-	-	-	32530504	2
29	Fourreau D	-	-	-	-	32522510	1
30	Cavalier inf.	-	-	-	-	30500230	2
31	Cavalier	-	-	-	-	32500410	1
32	Vis M8x30	-	-	-	-	66530505	4
33	Vis M10x60	-	-	-	-	98052560	2
34	Joint torique 4118	-	-	-	-	32530505	2
35	Prot. Tige	-	-	-	-	32504210	2
36	Bouchon	-	-	-	-	23943410	4



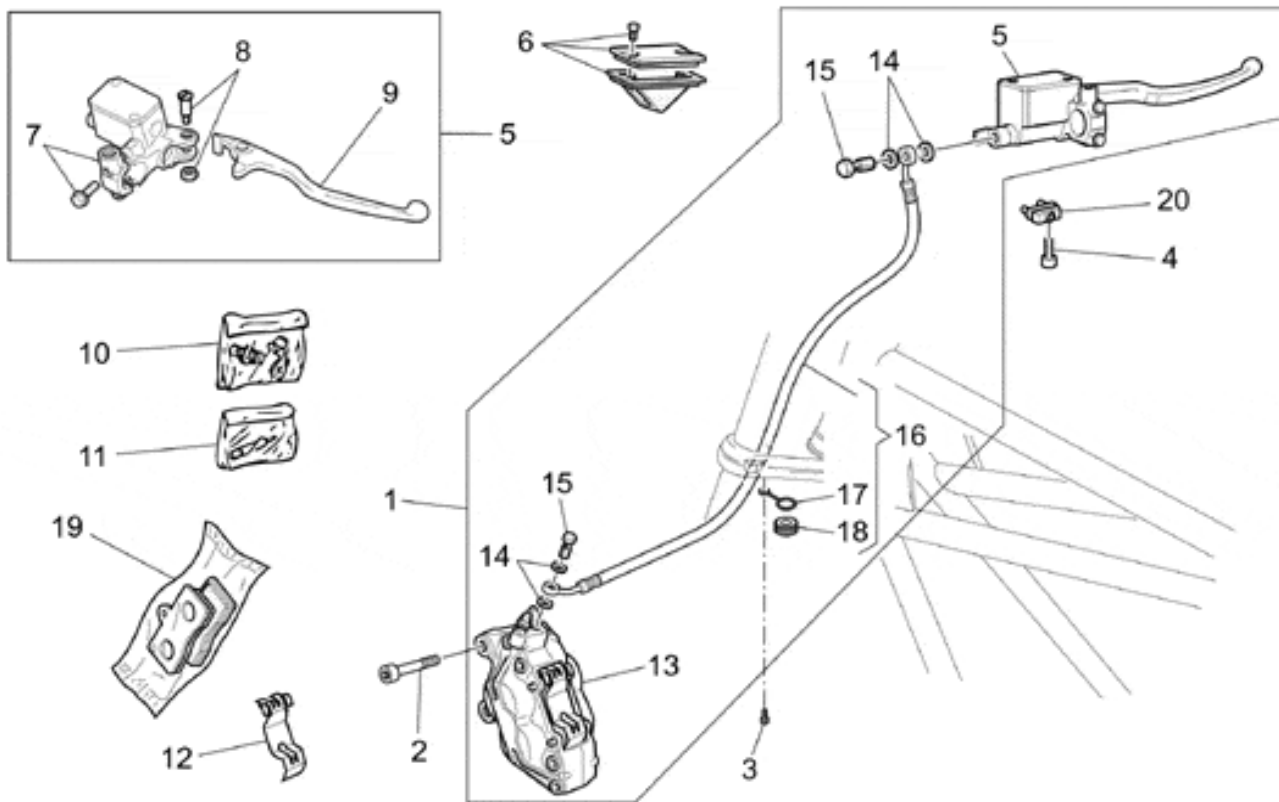
Ref.	Description	Year	I.M.	Country	Version	Code	Qty
1	Amortisseur AR Paioli	-	-	-	-	32550210	2
2	Vis bride M6x16*	-	-	-	-	AP8152278	3
3	Rondelle 6,4x30x1,5	-	-	-	-	95005330	3
4	Pivot	-	-	-	-	32555210	1
5	Pivot	-	-	-	-	32555211	1
6	Rondelle	-	-	-	-	95129181	1
7	Ecrou M10x1,5	-	-	-	-	92606210	1



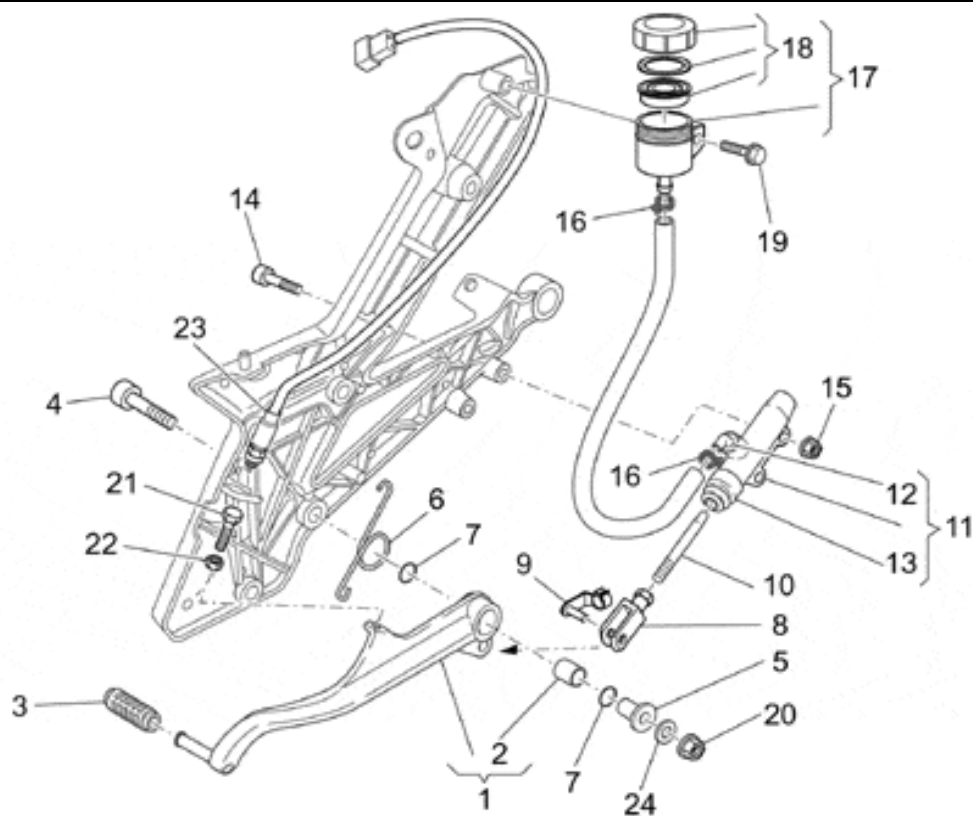
Ref.	Description	Year	I.M.	Country	Version	Code	Qty
1	Roue AV nue	-	-	-	-	32610310	1
2	Roulement	-	-	-	-	92204221	2
3	Entretoise	-	-	-	-	32615210	1
4	Disque frein avant	-	-	-	-	31613383	1
5	Vis bride M8x20	-	-	-	-	AP8152286	6
6	Axe de roue AV	-	-	-	-	32614110	1
7	Entretoise	-	-	-	-	32616310	1
8	Soupape tubeless	-	-	-	-	AP8201546	1
9	Pneu avant 110/70-17"	-	-	-	-	0000000	1



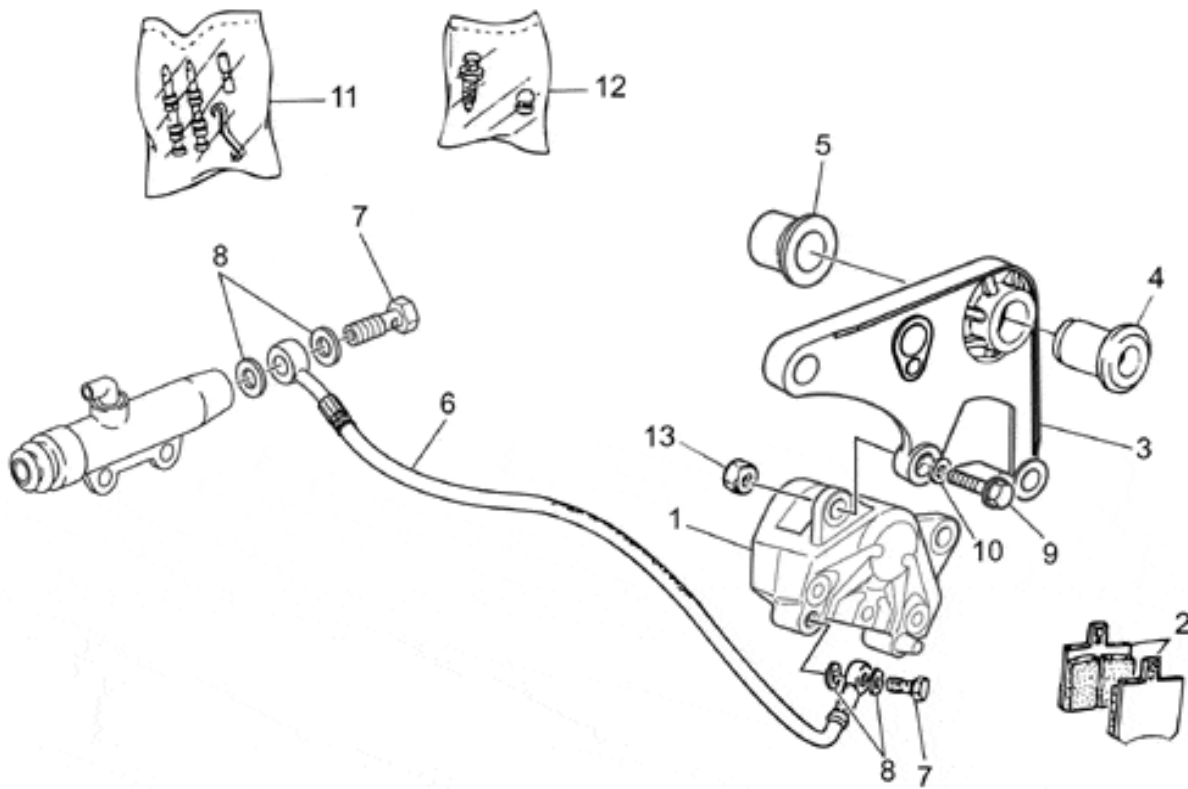
Ref.	Description	Year	I.M.	Country	Version	Code	Qty
1	Roue arrière nue	-	-	-	-	32630610	1
2	Soupape tubeless	-	-	-	-	AP8201546	1
3	Entretoise	-	-	-	-	32634010	1
4	Roulement	-	-	-	-	92204217	1
5	Joint en caoutchouc	-	-	-	-	32632510	6
6	Axe de roue AR	-	-	-	-	31633381	1
7	Disque frein AR or	-	-	-	-	32635710	1
8	Vis bride M6x20	-	-	-	-	AP8152279	6
9	Entretoise	-	-	-	-	32634111	1
10	Rondelle	-	-	-	-	31634481	1
11	Ecrou M16x1,5	-	-	-	-	92606316	1
12	Pneu arrière 130/80-17"	-	-	-	-	0000000	1
13	Roulement	-	-	-	-	92204218	1



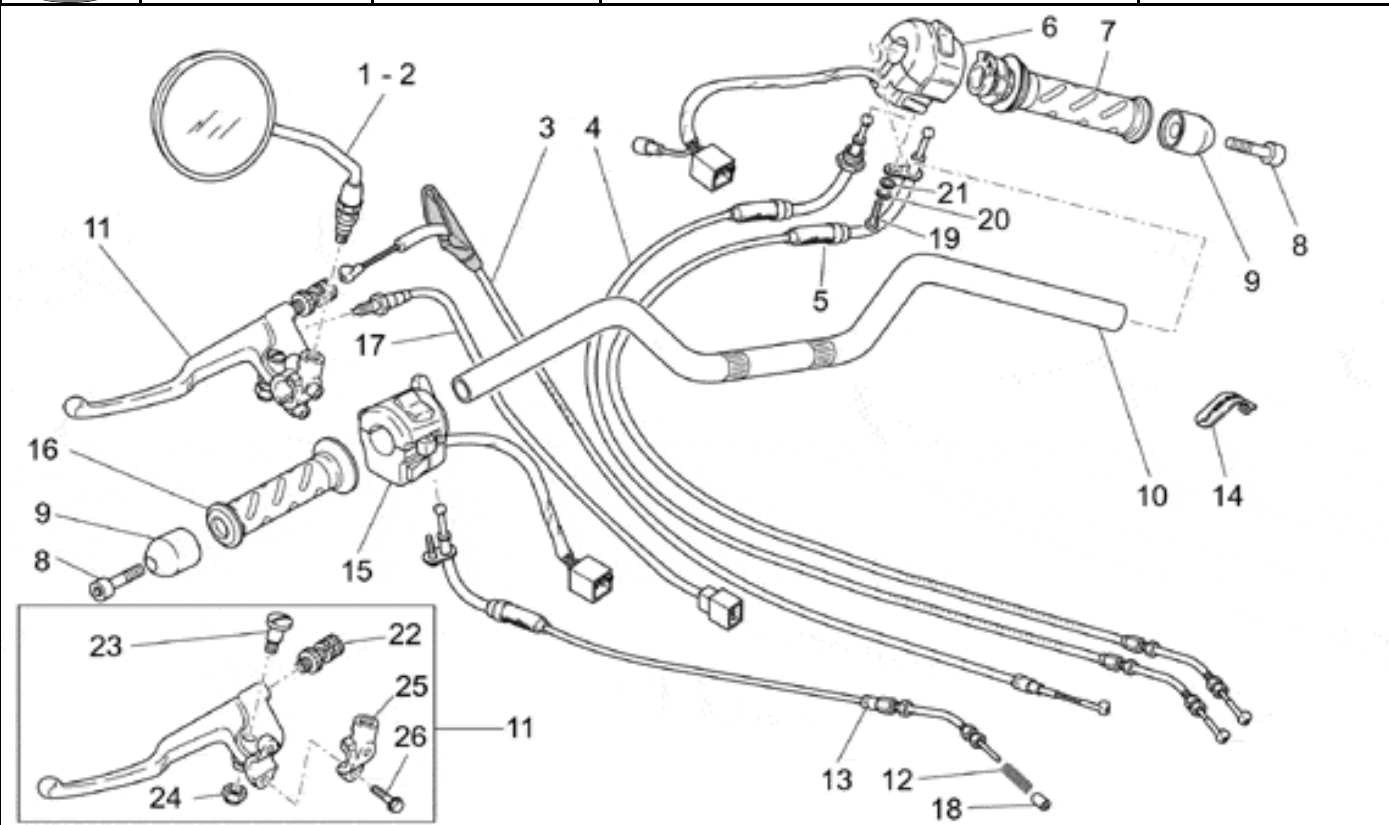
Ref.	Description	Year	I.M.	Country	Version	Code	Qty
1	Sys.frein avant	-	-	-	-	32650010	1
2	Vis M10x30	-	-	-	-	98683530	2
3	Vis bride M6x12*	-	-	-	-	AP8152277	1
4	Vis M4x12	-	-	-	-	98370412	1
5	Maît. cyl. frein AV	-	-	-	-	03660145	1
6	Couvercle pompe	-	-	-	-	03661145	1
7	Cavalier	-	-	-	-	03664045	1
8	Goujon de levier	-	-	-	-	03604845	1
9	Levier frein	-	-	-	-	03605645	1
10	Purge+capuchon	-	-	-	-	01659230	1
11	Pivots+ressorts pince	-	-	-	-	01659130	1
12	Ressort	-	-	-	-	01659131	1
13	Pince frein AV G	-	-	-	-	32652210	1
14	Rondelle en cuivre	-	-	-	-	AP8121915	4
15	Vis tuyau huile *	-	-	-	-	AP8113003	2
16	Tube frein	-	-	-	-	32657110	1
17	Guide-câble	-	-	-	-	32658410	1
18	Bague	-	-	-	-	32658210	1
19	Plaquettes-paire	-	-	-	-	32654610	1
20	Minirupteur	-	-	-	-	03749845	1



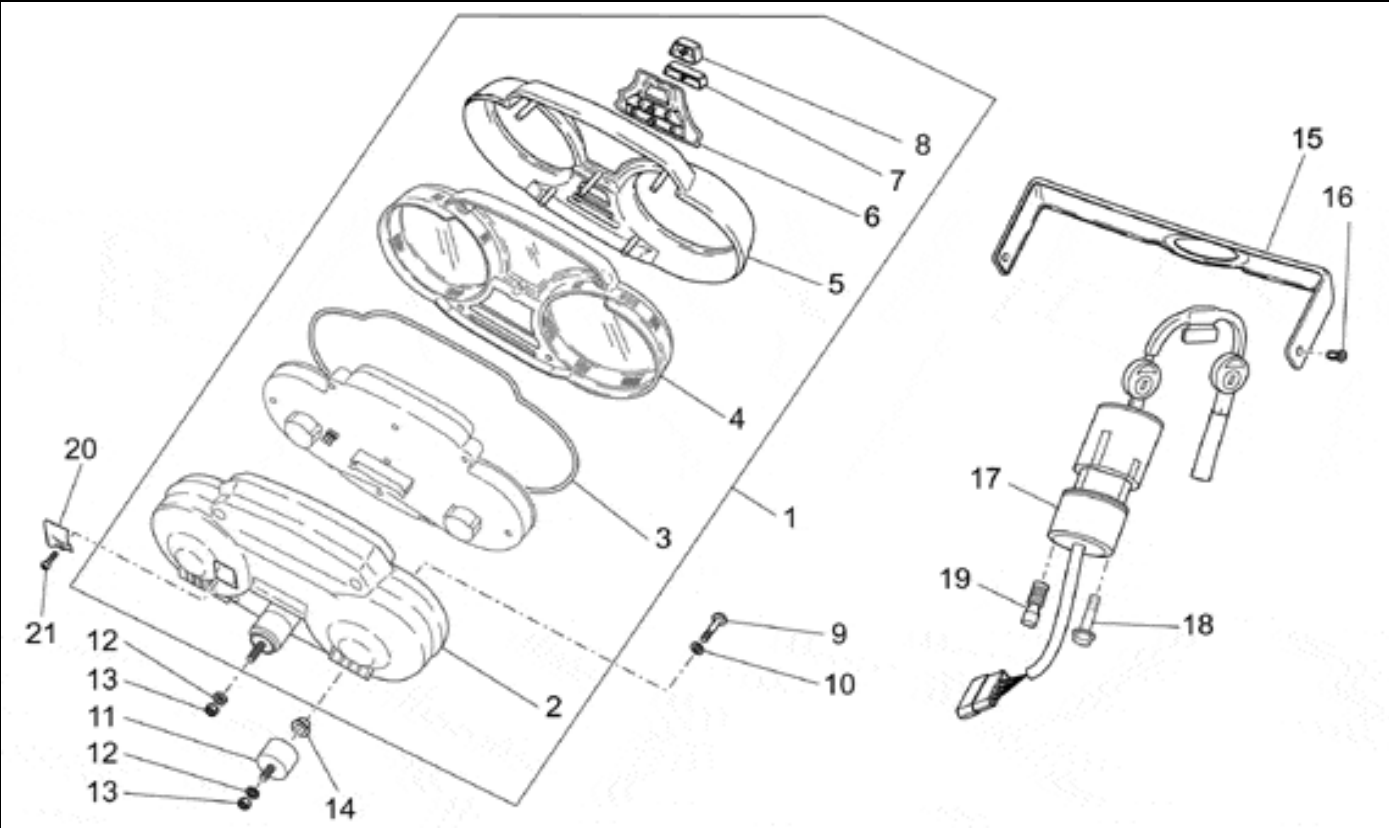
Ref.	Description	Year	I.M.	Country	Version	Code	Qty
1	Levier de frein AR	-	-	-	-	32677011	1
2	Bague	-	-	-	-	0000000	1
3	Caoutchouc	-	-	-	-	AP8220189	1
4	Vis M8x50	-	-	-	-	98680450	1
5	Douille	-	-	-	-	32678110	1
6	Ressort	-	-	-	-	32639510	1
7	Joint torique Viton	-	-	-	-	AP8144007	2
8	Fourchette	-	-	-	-	AP8101968	1
9	Clip fourc.b.vitesses	-	-	-	-	AP8201301	1
10	Poussoir cde mai-cyl.	-	-	-	-	32675210	1
11	Mait.cyl. frein AR	-	-	-	-	AP8113502	1
12	Raccord pompe arrière	-	-	-	-	AP8213057	1
13	Soufflet en caoutchouc	-	-	-	-	AP8113288	1
14	Vis M6x35	-	-	-	-	98680335	2
15	Ecrou bridé M6x9	-	-	-	-	92660007	2
16	Collier D10,1*	-	-	-	-	AP8101595	2
17	Réserv.huile freins	-	-	-	-	AP8113241	1
18	Bouchon réservoir	-	-	-	-	AP8113553	1
19	Vis bride M5x12	-	-	-	-	AP8152272	1
20	Ecrou	-	-	-	-	92660208	1
21	Vis M6x30	-	-	-	-	98084330	1
22	Ecrou M6x12	-	-	-	-	92606206	1
23	Minirupteur	-	-	-	-	AP8112996	1
24	Rondelle	-	-	-	-	AP8150018	1



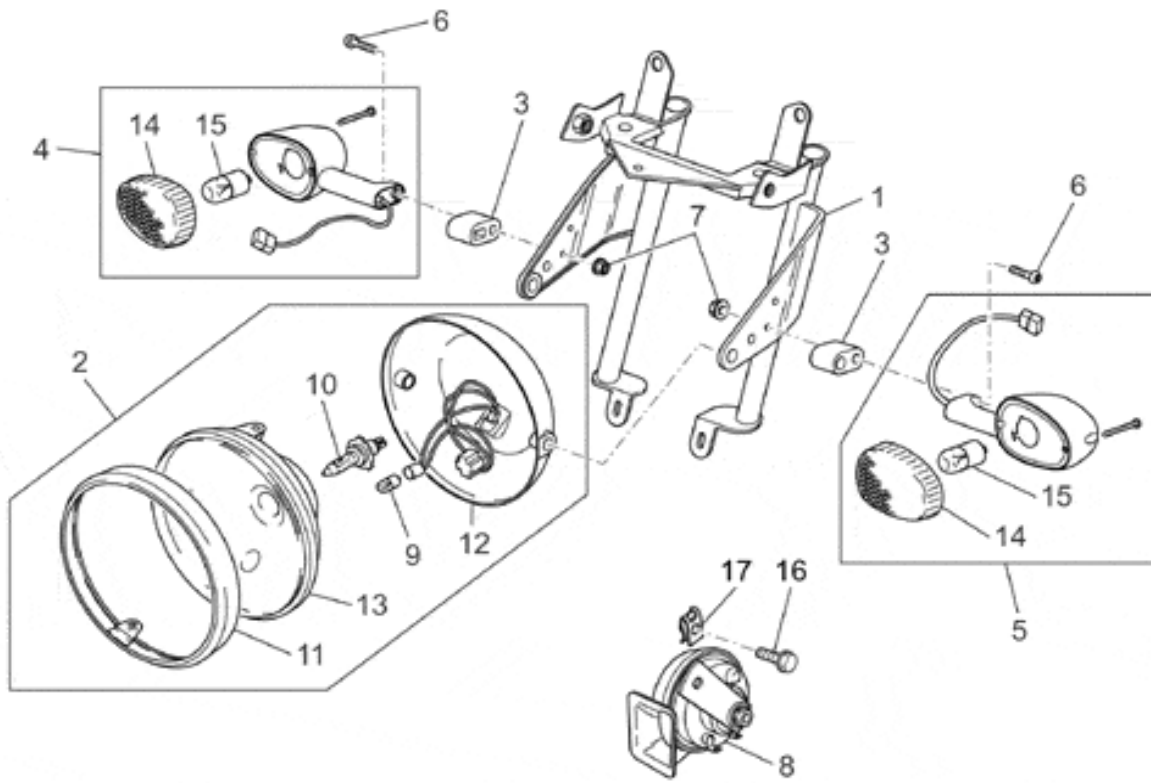
Ref.	Description	Year	I.M.	Country	Version	Code	Qty
1	Pince frein AR Brembo	-	-	-	-	32653010	1
2	Plaquettes-paire	-	-	-	-	31654681	1
3	Plaq. fix pince frein	-	-	-	-	32635810	1
4	Bague	-	-	-	-	31634281	1
5	Entretoise	-	-	-	-	32634111	1
6	Tube frein	-	-	-	-	32657510	1
7	Vis tuyau huile *	-	-	-	-	AP8113003	2
8	Rondelle en cuivre	-	-	-	-	AP8121915	4
9	Vis bride M8x45*	-	-	-	-	AP8152291	2
10	Rondelle	-	-	-	-	95008308	2
11	Kit plaquettes	-	-	-	-	31659181	1
12	Purge+capuchon	-	-	-	-	31659281	1
13	Ecrou autobloqu. M8*	-	-	-	-	AP8152300	1



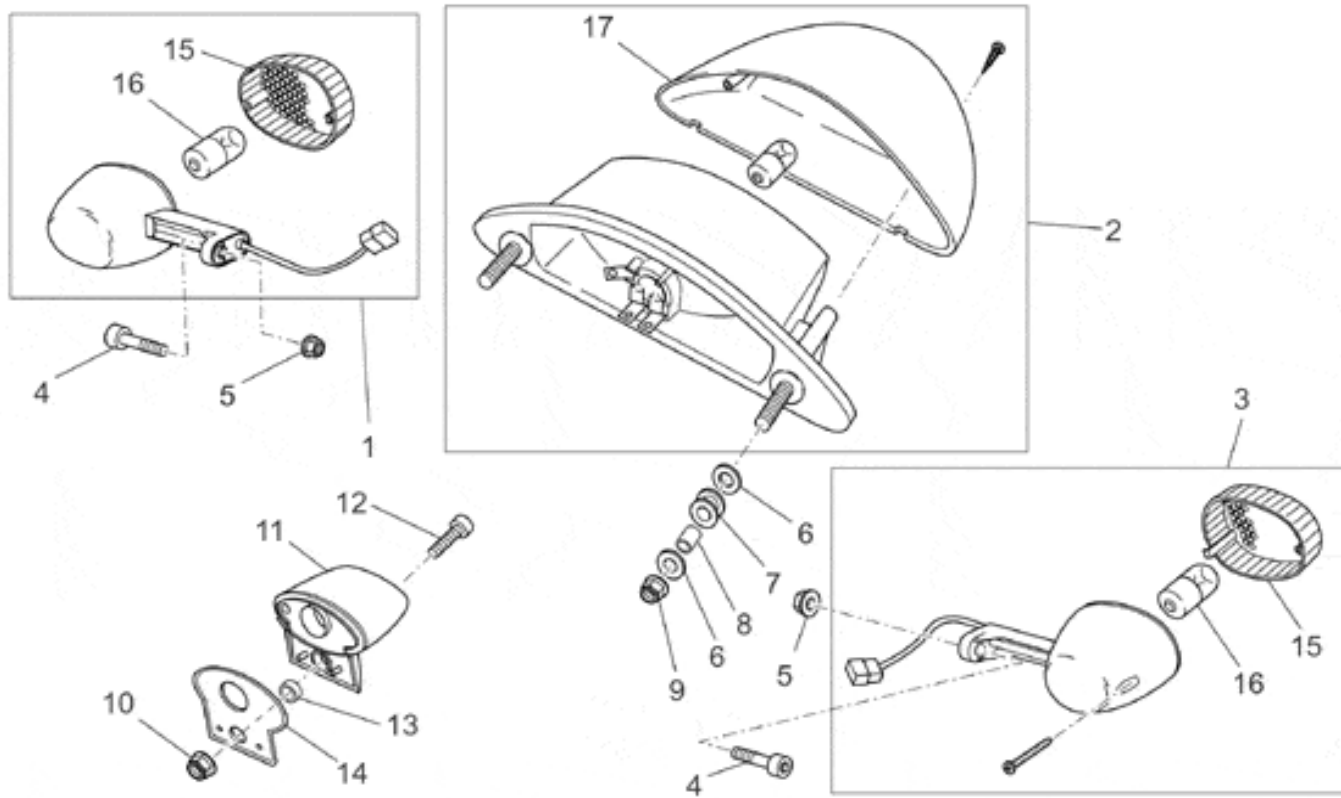
Ref.	Description	Year	I.M.	Country	Version	Code	Qty
1	Miroir rétroviseur gche	-	-	-	-	32769810	1
2	Miroir rétroviseur dte	-	-	-	-	32769410	1
3	Câble embrayage	-	-	-	-	32093010	1
4	Câble ouverture gaz	-	-	-	-	32117010	1
5	Câble fermeture gaz	-	-	-	-	32117011	1
6	Déviateur feux dte	-	-	-	-	32738810	1
7	Poignée dr.	-	-	-	-	32603310	1
8	Vis M6X40	-	-	-	-	98680340	1
9	Masse antivibratile n	-	-	-	-	AP8104509	2
10	Guidon	-	-	-	-	32600310	1
11	Levier embrayage	-	-	-	-	32605510	1
12	Ressort 7x1,1x25	-	-	-	-	94321074	1
13	Câble starter	-	-	-	-	32137010	1
14	Collier	-	-	-	-	03609600	1
15	Déviateur feux gche	-	-	-	-	32738010	1
16	Poignée gc.	-	-	-	-	32603010	1
17	Interrupteur embrayage	-	-	-	-	29759150	1
18	Bouchon	-	-	-	-	39094200	1
19	Vis M5x10	-	-	-	-	98230510	1
20	Rondelle	-	-	-	-	95008305	1
21	Rondelle évent.	-	-	-	-	95021105	1
22	Réglage	-	-	-	-	30602500	1
23	Vis	-	-	-	-	AP8213028	1
24	Ecrou autobloqu.	-	-	-	-	AP8213388	1
25	Etrier	-	-	-	-	30601060	1
26	Vis bride noir M6x25	-	-	-	-	97202325	2



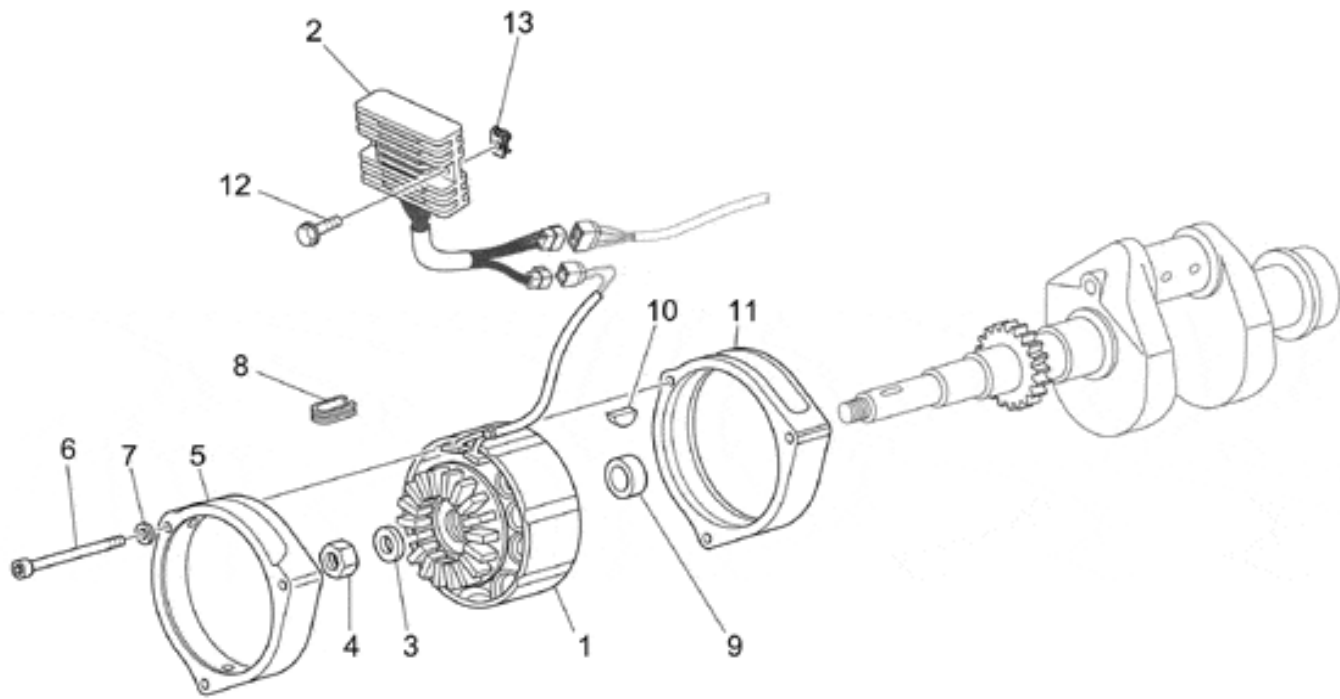
Ref.	Description	Year	I.M.	Country	Version	Code	Qty
1	Tableau de bord	-	-	UK	-	32760011	1
	Tableau de bord	-	-	AUS-E-EU-J	-	32760010	1
2	Vitesses	-	-	-	-	32762010	1
3	Joint D.2,8	-	-	-	-	32763110	1
4	Protection	-	-	-	-	32761810	1
5	Cache	-	-	-	-	32766210	1
6	Joint	-	-	-	-	32762910	1
7	Bouton Trip	-	-	-	-	32762810	1
8	Bouton Hazard	-	-	-	-	32745710	1
9	Vis M6x10	-	-	-	-	98370609	2
10	Rondelle 6,4x13x1,5	-	-	-	-	95005306	2
11	Silentbloc	-	-	-	-	93222023	2
12	Rondelle	-	-	-	-	95021206	3
13	Ecrou M6x12	-	-	-	-	92606206	3
14	Douille	-	-	-	-	AP8121032	2
15	Couvercle	-	-	-	-	32766810	1
16	Pivot	-	-	-	-	23922210	2
17	Bloc démarreur-bloc	-	-	-	-	32782510	1
18	Vis bride M8x30*	-	-	-	-	AP8152288	1
19	Vis spéciale M8x15	-	-	-	-	97260415	1
20	Petit couvercle	-	-	-	-	32766610	1
21	Vis taraud 2,9x9,5	-	-	-	-	99210311	1



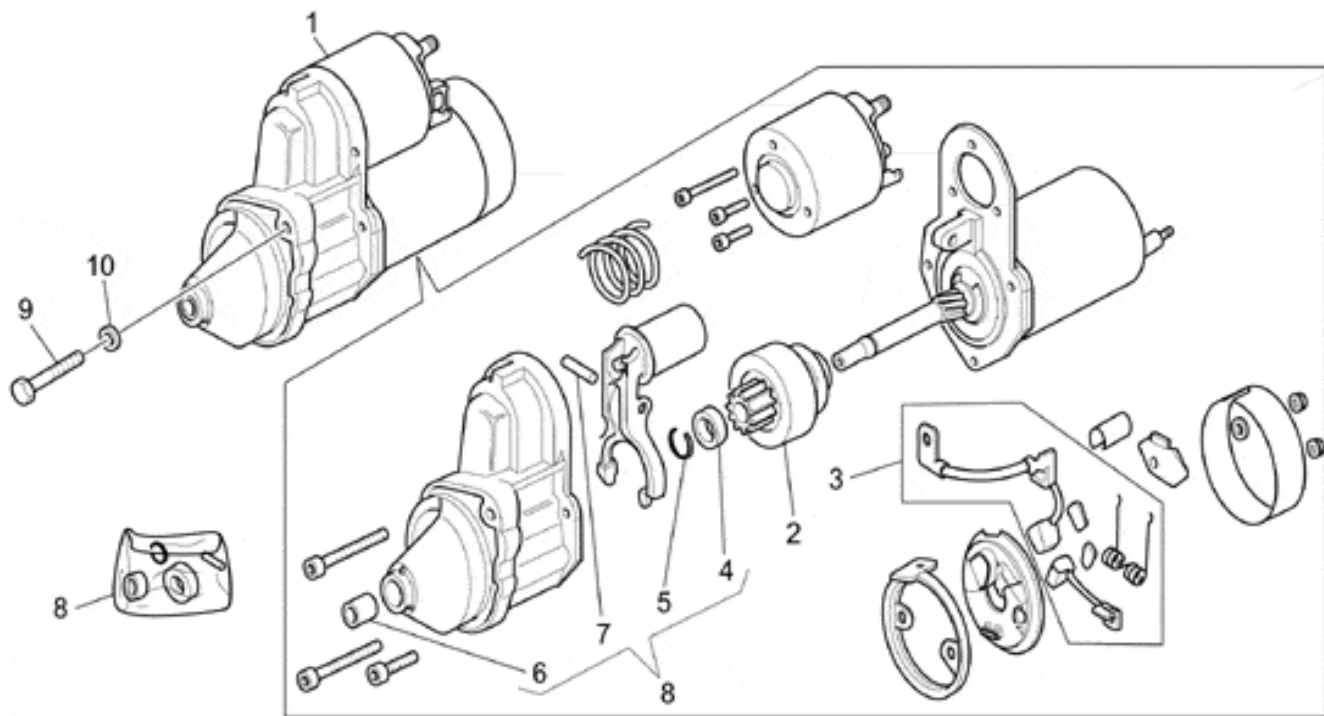
Ref.	Description	Year	I.M.	Country	Version	Code	Qty
1	Bride support feu	-	-	-	-	32506310	1
2	Phare avant	-	-	E-EU	-	32740510	1
	Projecteur av.complet gauche	-	-	AUS-J-UK	-	32740511	1
3	Entretoise	-	-	-	-	32753410	2
4	Clignot.av.dr./arr.ga.	-	-	-	-	32750610	1
5	Clignot.av.ga./arr.dr.	-	-	-	-	32751610	1
6	Vis M6X55	-	-	-	-	98370655	2
7	Ecrou bridé M6x9	-	-	-	-	92660007	2
8	Klaxon	-	-	-	-	32743710	1
9	Lampe (ou Ampoule) 12V-5W	-	-	-	-	93450105	1
10	Lampe (ou Ampoule) 12V-55/60W	-	-	-	-	93450232	1
11	Bague chromée	-	-	-	-	31740383	1
12	Calotte av.noir	-	-	-	-	32740210	1
13	Groupe optique	-	-	E-EU	-	32740410	1
	Groupe optique complet gauche	-	-	AUS-J-UK	-	32740411	1
14	Vitre clignotant	-	-	-	-	32753710	2
15	Lampe (ou Ampoule) 12V-20W	-	-	-	-	93450126	2
16	Vis bride M8x20	-	-	-	-	97202420	1
17	Ecrou collier M8x1,25	-	-	-	-	01576530	1



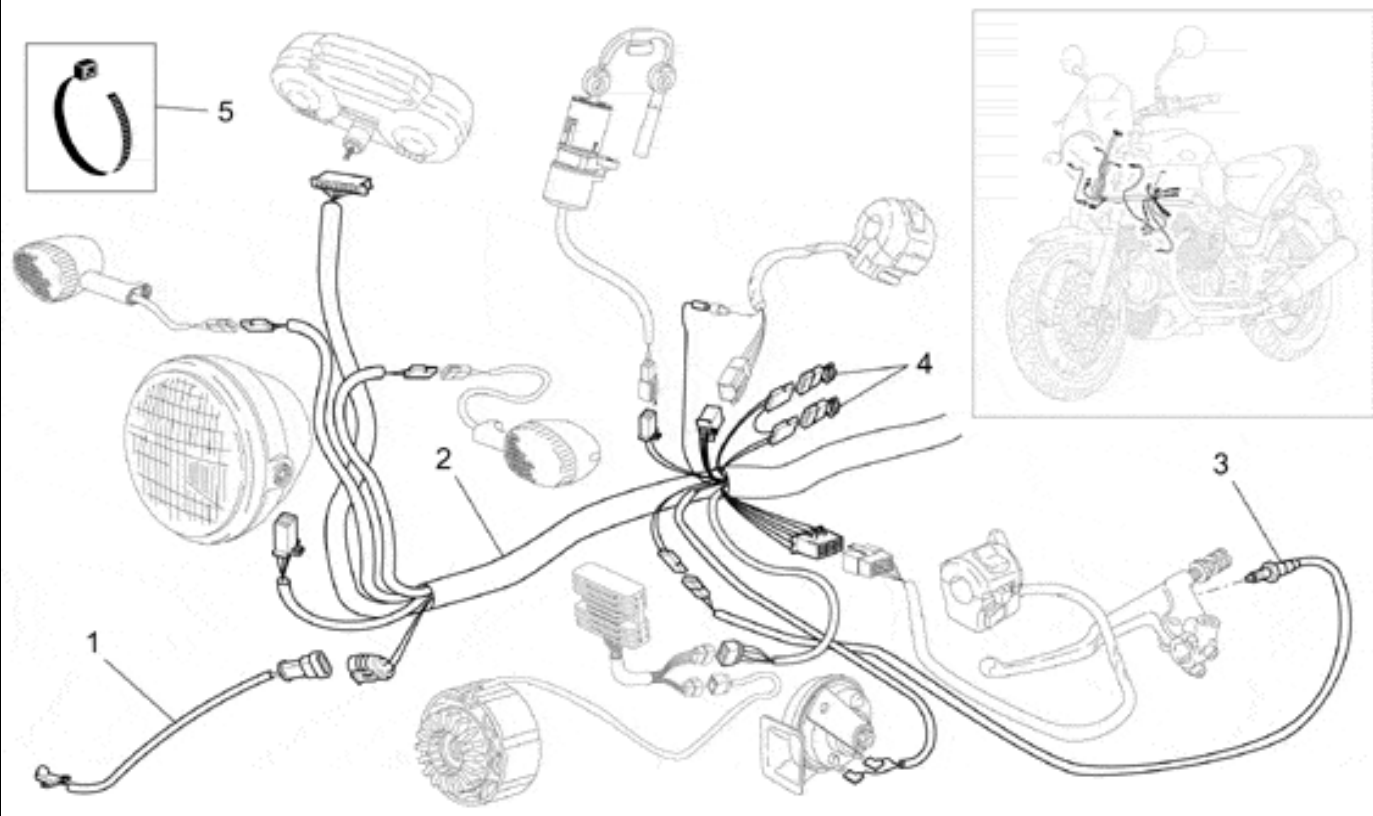
Ref.	Description	Year	I.M.	Country	Version	Code	Qty
1	Clignot.av.ga./arr.dr.	-	-	-	-	32751610	1
2	Feu arriere	-	-	-	-	32740910	1
3	Clignot.av.dr./arr.ga.	-	-	-	-	32750610	1
4	Vis TBEI M6x20	-	-	-	-	98370621	2
5	Ecrou bridé M6x9	-	-	-	-	92660007	2
6	Rondelle 6,5x20x2	-	-	-	-	95100141	4
7	Caoutchouc *	-	-	-	-	AP8120030	2
8	Entretoise	-	-	-	-	91180711	2
9	Ecrou M6x1	-	-	-	-	92630106	4
10	Ecrou autobloqu. M5*	-	-	-	-	AP8152306	4
11	Feu de plaque	-	-	-	-	AP8127098	1
12	Vis	-	-	-	-	98680222	1
13	Douille	-	-	-	-	91120507	1
14	Coautchouc pour support	-	-	-	-	32474710	1
15	Vitre clignotant	-	-	-	-	32753710	2
16	Lampe (ou Ampoule) 12V-20W	-	-	-	-	93450126	2
17	Glace phare AR	-	-	-	-	32741710	1



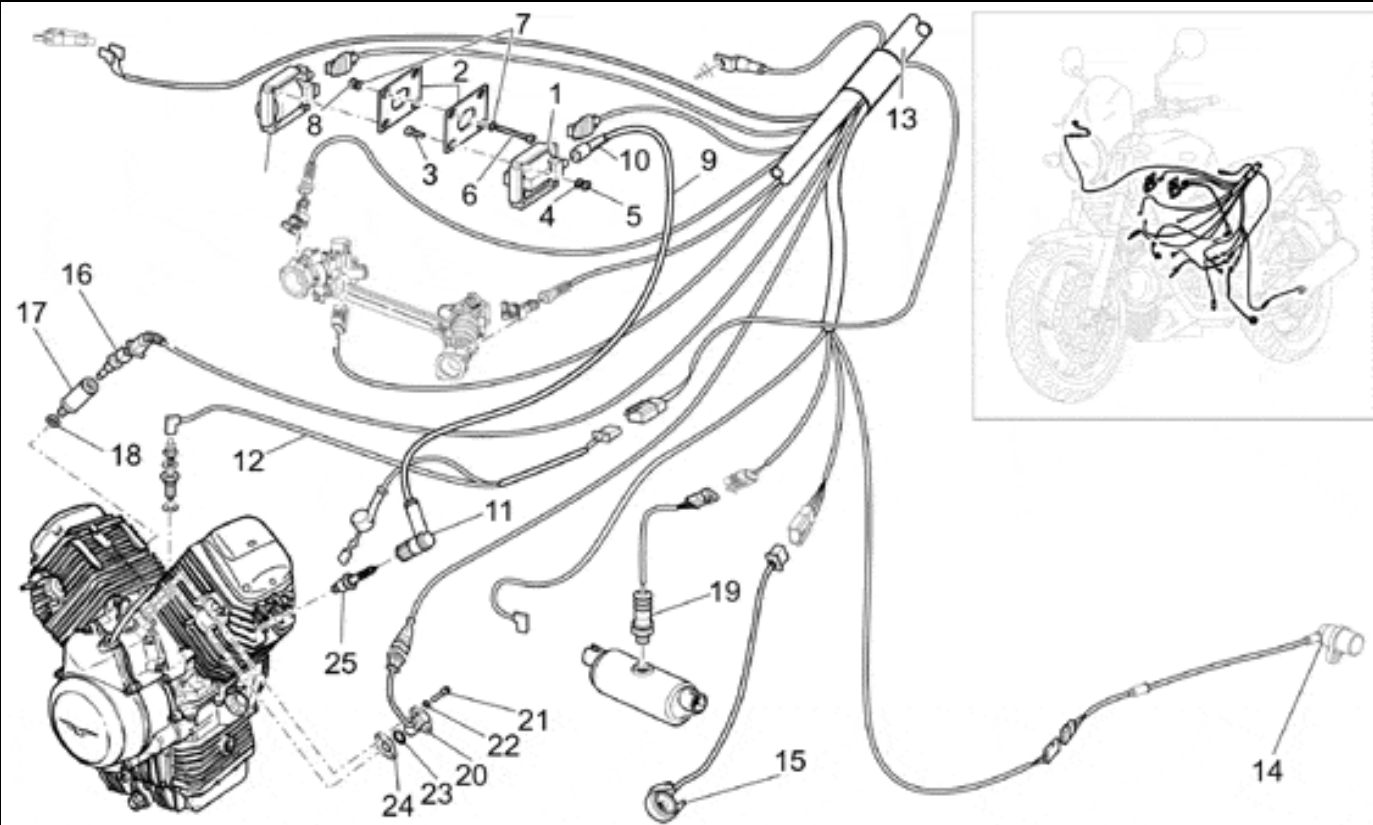
Ref.	Description	Year	I.M.	Country	Version	Code	Qty
1	Alternateur	-	-	-	-	32712410	1
2	Régulateur	-	-	-	-	03703870	1
3	Rondelle	-	-	-	-	30714201	1
4	Ecrou	-	-	-	-	92606516	1
5	Calotte av.	-	-	-	-	29711460	1
6	Vis	-	-	-	-	98680265	3
7	Rondelle	-	-	-	-	29217960	3
8	Caoutchouc	-	-	-	-	19007700	1
9	Entretoise	-	-	-	-	31712365	1
10	Clavette	-	-	-	-	91600450	1
11	Calotte arriere chromée	-	-	-	-	29711960	1
12	Vis	-	-	-	-	AP8152280	2
13	Clip M6	-	-	-	-	28576591	2



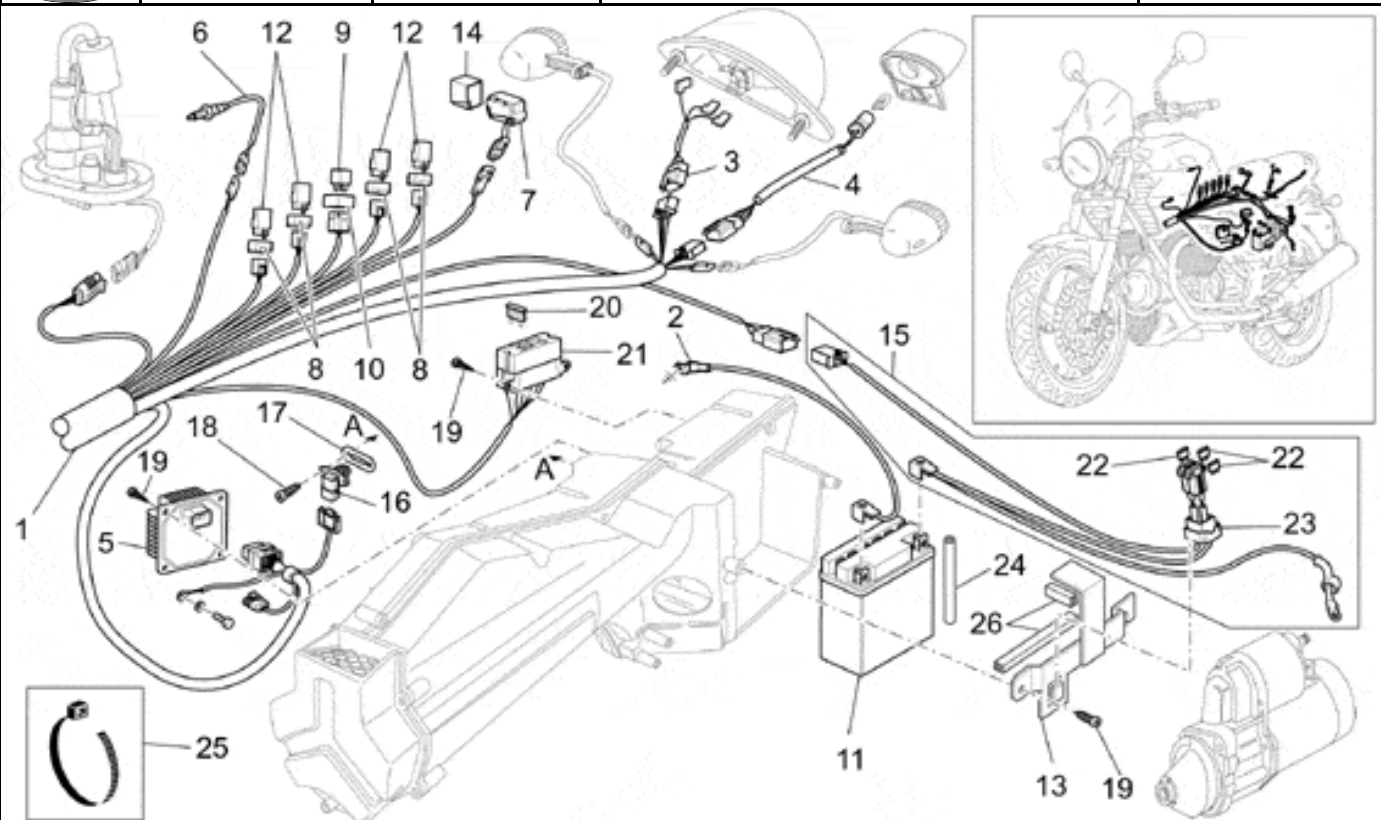
Ref.	Description	Year	I.M.	Country	Version	Code	Qty
1	Démarrreur	-	-	-	-	30730711	1
2	Pignon complète	-	-	-	-	30530510	1
3	Kit de révision brosse	-	-	-	-	30530511	1
4	Bague de butée	-	-	-	-	0000000	1
5	Rondelle de séreté	-	-	-	-	0000000	1
6	Douille	-	-	-	-	0000000	1
7	Axe	-	-	-	-	0000000	1
8	Kit rév. démarrreur	-	-	-	-	30530512	1
9	Vis	-	-	-	-	98082435	2
10	Rondelle	-	-	-	-	95008208	2



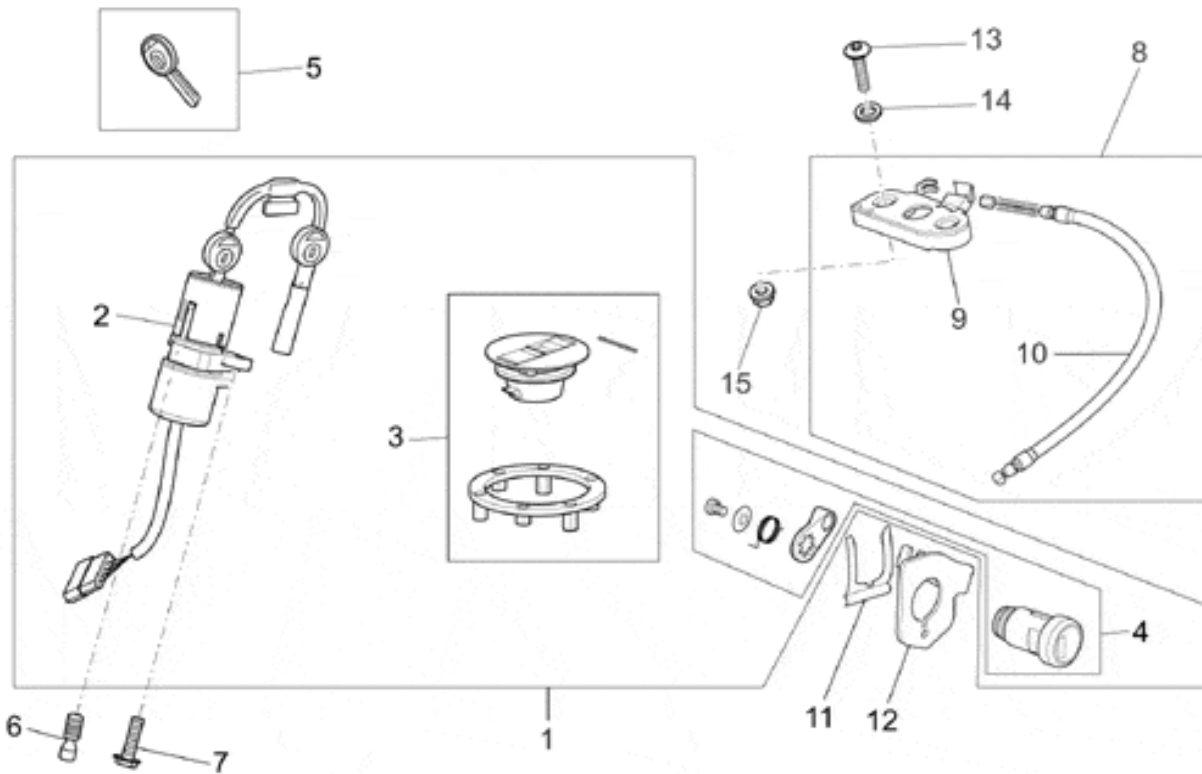
Ref.	Description	Year	I.M.	Country	Version	Code	Qty
1	Détec. temper. air	-	-	-	-	AP8124936	1
2	Câblage principal	-	-	-	-	32747110	1
3	Interrupteur embrayage	-	-	-	-	29759150	1
4	Diode de sécurité	-	-	-	-	AP8212588	2
5	Collier	-	-	-	-	30609600	1



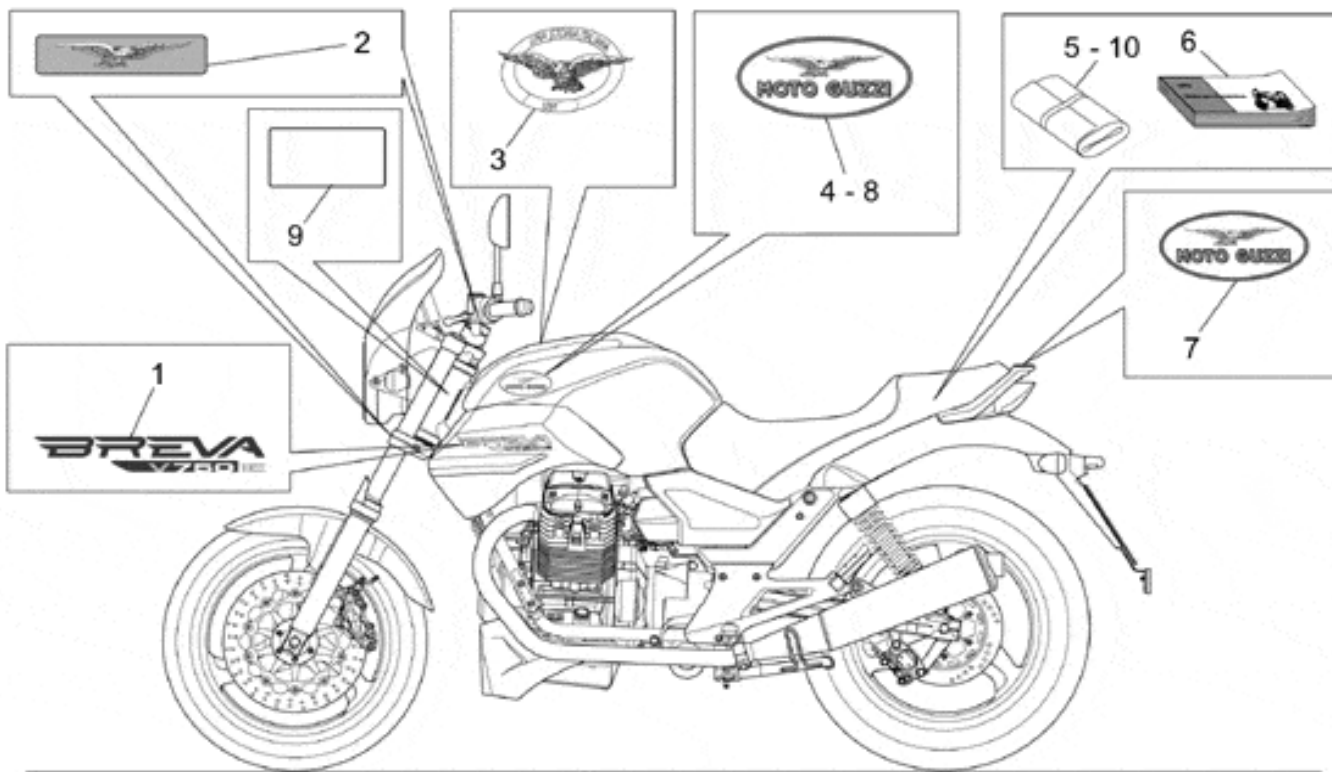
Ref.	Description	Year	I.M.	Country	Version	Code	Qty
1	Bobine HT	-	-	-	-	30716500	2
2	Support bobine	-	-	-	-	20716720	2
3	Vis M4x25	-	-	-	-	98680125	4
4	Rondelle 4,3x8x0,5	-	-	-	-	95008204	4
5	Ecrou M4x0,7	-	-	-	-	92630104	4
6	Vis M6x60	-	-	-	-	98680360	2
7	Rondelle 6,15x11x0,8	-	-	-	-	95008206	4
8	Ecrou M6X1	-	-	-	-	92630707	2
9	Cable HT	-	-	-	-	32718310	2
10	Capuchon	-	-	-	-	14717600	2
11	Pipe bougie	-	-	-	-	03717450	2
12	Câblage point mort-huile	-	-	-	-	32724510	1
13	Câblage principal	-	-	-	-	32747110	1
14	Capteur tachym. cpl.	-	-	-	-	AP8124528	1
16	Capteur température huile	-	-	-	-	29729461	1
17	Support détecteur	-	-	-	-	03163330	1
18	Rondelle 10,2x18x2	-	-	-	-	95004210	1
19	Sonde lamda	-	-	-	-	32727010	1
20	Capteur phase/tours	-	-	-	-	01721600	1
21	Vis M5x12	-	-	-	-	98682212	2
22	Rondelle 5,3x10x0,8	-	-	-	-	95008205	2
23	Joint torique	-	-	-	-	90706141	1
24	Joint 0,3mm	-	-	-	-	01722700	1
	Joint 0,4mm	-	-	-	-	01722701	1
	Joint 0,5mm	-	-	-	-	29722760	1
	Joint 0,6mm	-	-	-	-	01722702	1
	Joint 0,8mm	-	-	-	-	01722703	1
	Joint 1,5mm	-	-	-	-	01722705	1
	Joint 1mm	-	-	-	-	01722704	1
25	Bougie NGK BR8ES	-	-	-	-	31717061	2



Ref.	Description	Year	I.M.	Country	Version	Code	Qty
1	Câblage principal	-	-	-	-	32747110	1
2	Câblage masse-batterie	-	-	-	-	32747910	1
3	Câblage feu AR	-	-	-	-	32747610	1
4	Câblage lumière plaque	-	-	-	-	AP8127072	1
5	Centrale	-	-	-	-	32729510	1
6	Minirupteur	-	-	-	-	AP8112996	2
7	Détec. inclinaison	-	-	-	-	AP8124266	1
8	Caoutchouc *	-	-	-	-	AP8220283	4
9	Relais injection	-	-	-	-	AP8124869	1
10	Caoutchouc support relais	-	-	-	-	AP8220546	1
11	Batterie	-	-	-	-	AP8127073	1
12	Relais 12V/20A	-	-	-	-	AP8224462	4
13	Bride	-	-	-	-	32418210	1
14	Caoutchouc détec. incl.	-	-	-	-	AP8144046	1
15	Cablage	-	-	-	-	32748010	1
16	Détec. temper. air	-	-	-	-	30729330	1
17	Joint	-	-	-	-	30027931	1
18	Vis taraud	-	-	-	-	AP8150421	2
19	Vis taraud 4,9x20	-	-	-	-	AP8152329	8
20	Fusible 10A	-	-	-	-	28742559	2
	Fusible 15A	-	-	-	-	28742560	3
	Fusible 3A	-	-	-	-	AP8127346	2
21	Boîte à fusibles	-	-	-	-	AP8124274	1
22	Fusible 30A	-	-	-	-	28742562	3
23	Caoutchouc	-	-	-	-	AP8112811	1
24	Tuyau reniflard radiateur	-	-	-	-	AP8220263	1
25	Collier	-	-	-	-	14609650	1
26	Joint	-	-	-	-	AP8144538	14

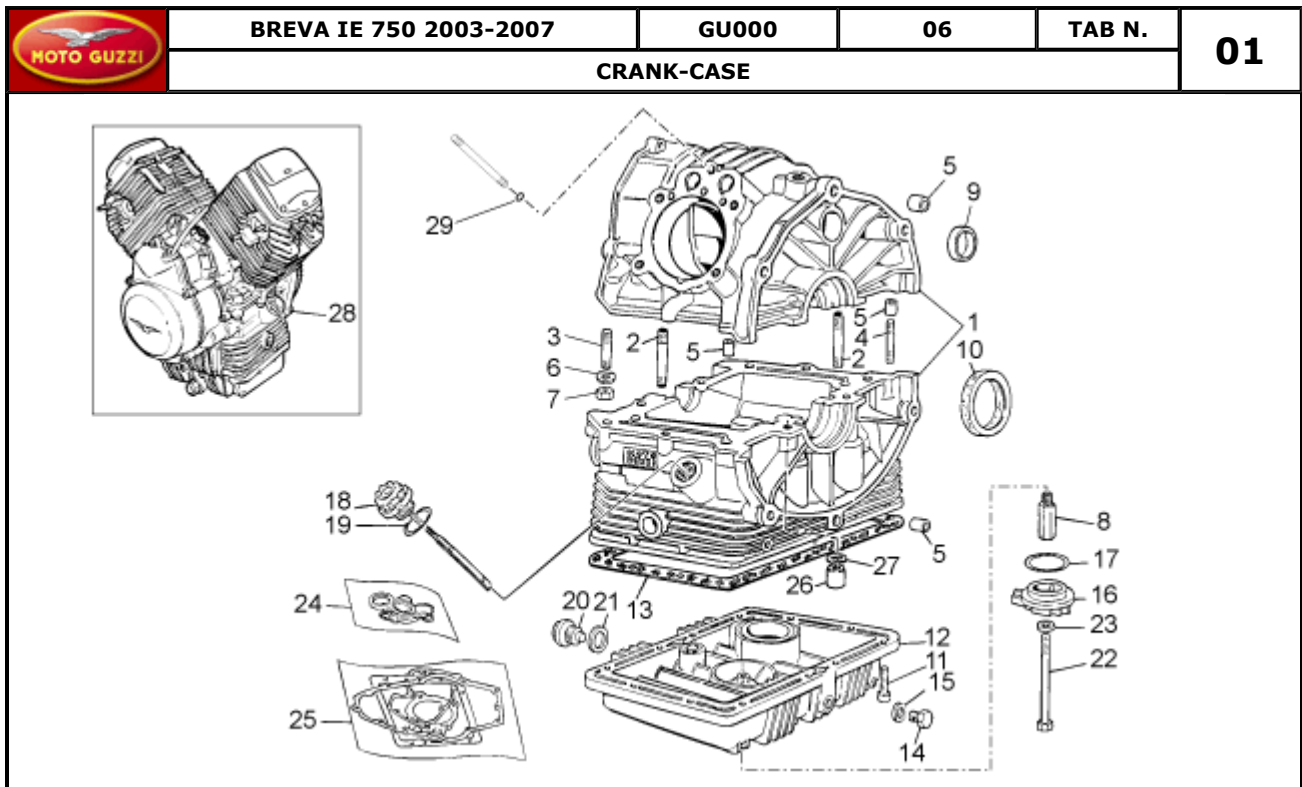


Ref.	Description	Year	I.M.	Country	Version	Code	Qty
1	Kit serrure	-	-	-	-	32736810	1
2	Bloc démarreur-bloc	-	-	-	-	32782510	1
3	Bouchon réservoir	-	-	-	-	32103910	1
4	Serrure selle	-	-	-	-	32466810	1
5	Clé pas cantée brut-coque cr	-	-	-	-	32735511	1
	Clé pas cantée brut-coque go	-	-	-	-	32735510	1
6	Vis spéciale M8x15	-	-	-	-	97260415	1
7	Vis bride M8x30*	-	-	-	-	AP8152288	1
8	Serrure selle	-	-	-	-	32737210	1
9	Plaque	-	-	-	-	AP8102913	1
10	Transmission décrochement sell	-	-	-	-	32462110	1
11	Ressort à fourche	-	-	-	-	AP8121420	1
12	Plaque support câble	-	-	-	-	AP8134618	1
13	Vis M6x22	-	-	-	-	98350325	2
14	Rondelle 6,4x12x1,2	-	-	-	-	95008306	2
15	Ecrou autobloqu.	-	-	-	-	AP8152299	2

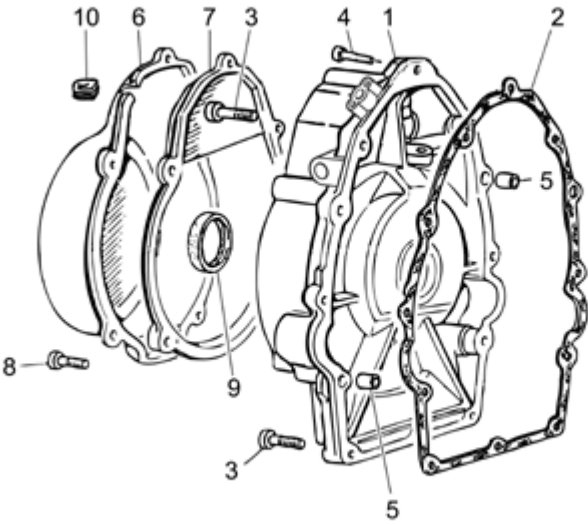



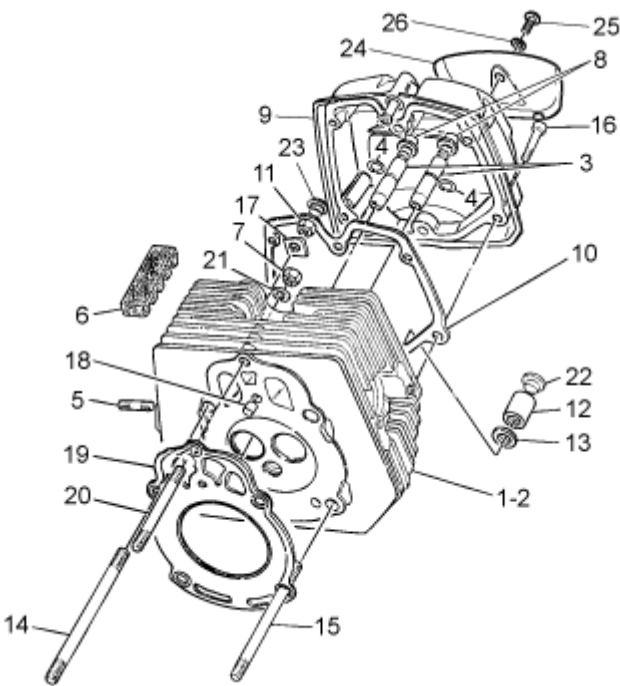
Ref.	Description	Year	I.M.	Country	Version	Code	Qty
1	Décalco "Breva V 750 I.E."	-	-	-	b/re-o/bl	32926310	2
	Décalco "Breva V750 I.E"	-	-	-	g/gr	32926311	1
2	Décalco "Aquila"	-	-	-	-	01517700	2
3	Décalco "Italian Story"	-	-	-	-	03917570	1
4	Plaque G. allum.	-	-	-	b/re	32917410	1
	Plaque G. allum.	-	-	-	g/gr	32917412	1
	Plaque G. allum.	-	-	-	o/bl	32917411	1
5	Trousse à outils d.	-	-	-	-	32909910	1
6	Livret d'util.et entret.	-	-	E	-	32900011	1
	Livret d'util.et entret.	-	-	EU	-	32900010	1
7	Plaque Moto Guzzi	-	-	-	-	32769510	1
8	Plaque D. allum.	-	-	-	b/re	32917310	1
	Plaque D. allum.	-	-	-	g/gr	32917312	1
	Plaque D. allum.	-	-	-	o/bl	32917311	1
9	Décalco protect.	-	-	-	-	32944310	1
10	Trousse à outils g.	-	-	-	-	32909911	1


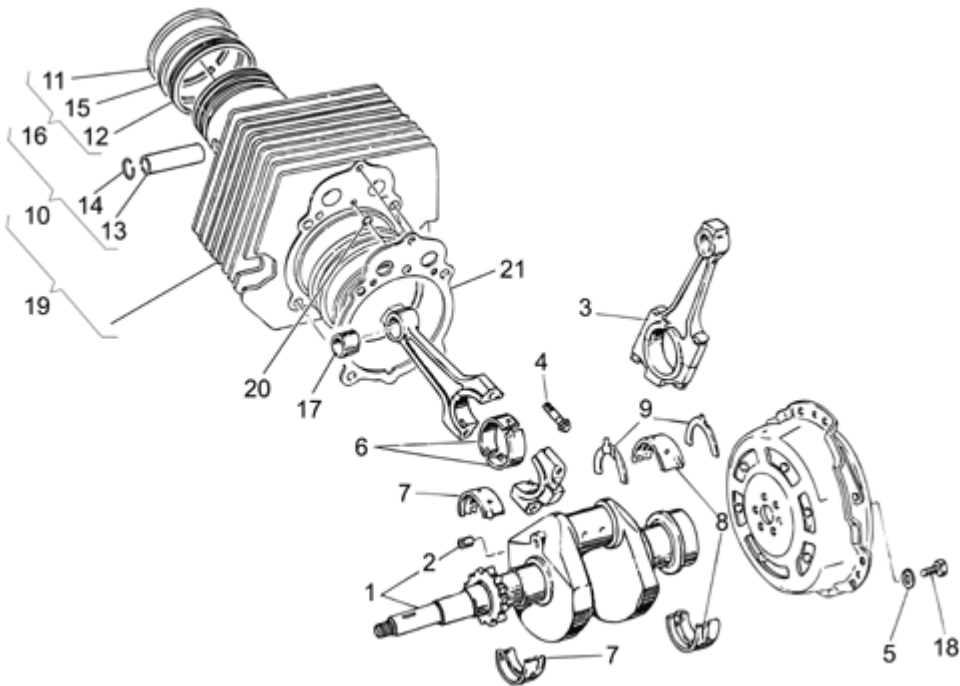


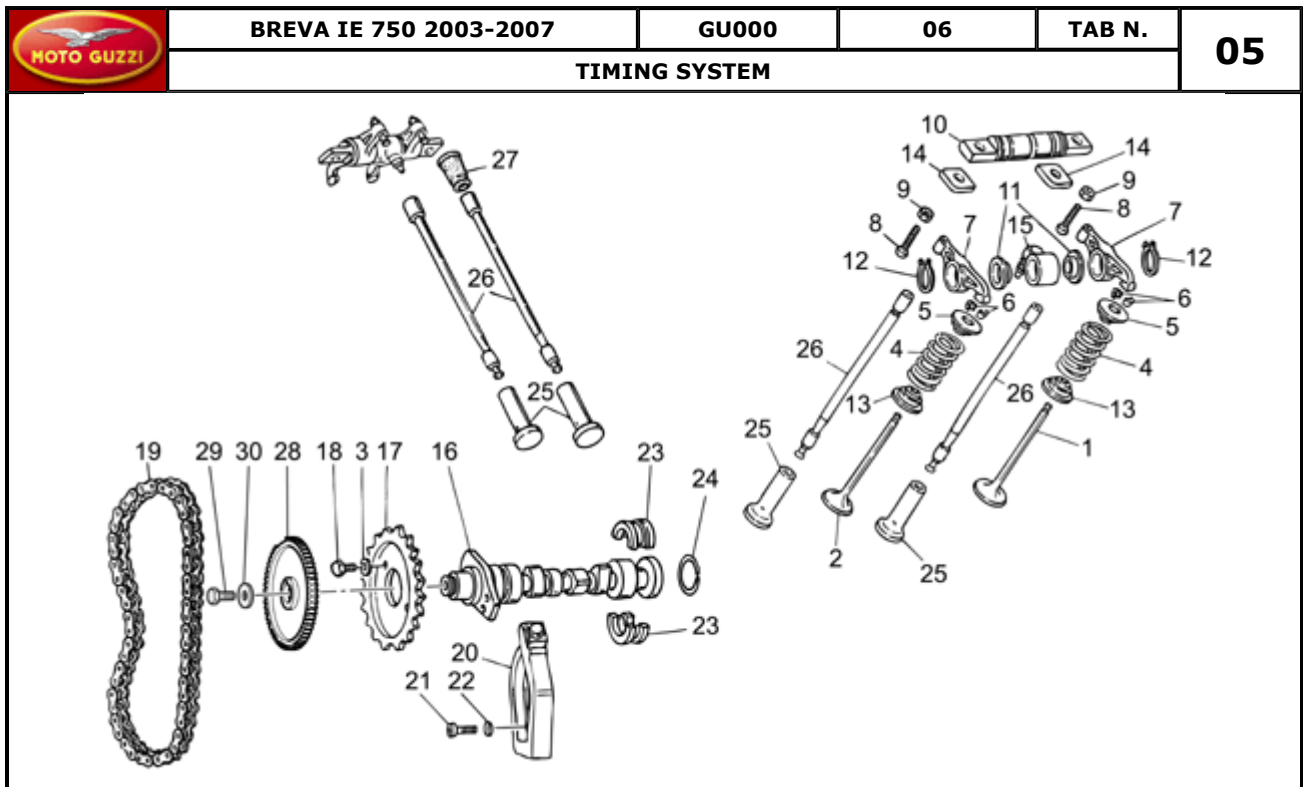


Pos.	Description	Year	I_M_	Country	Version	Code	Q.ty	P.Cod.
1	Coupled crankcase grey	-	-	-	-	GU32000310	1	AH009
2	Stud bolt	-	-	-	-	GU96451560	4	AH199
3	Stud bolt	-	-	-	-	GU96451430	4	AH199
4	Stud bolt	-	-	-	-	GU96508055	2	AH199
5	Bush	-	-	-	-	GU19015020	4	-
6	Spring washer 8x15x0,3	-	-	-	-	GU61270300	6	-
7	Nut M8x1,25	-	-	-	-	GU92606208	6	-
8	Union	-	-	-	-	GU19003800	1	-
9	Plug	-	-	-	-	GU19016320	1	-
10	Gasket ring	-	-	-	-	GU04000500	1	AO15F
11	Hex socket screw M6x25	-	-	-	-	GU98682325	12	-
12	Oil sump grey	-	-	-	-	GU20003510	1	AH269
13	Gasket	-	-	-	-	GU19003602	1	AO329
14	Oil unload plug M10X1	-	-	-	-	GU31003766	1	AH109
15	Gasket	-	-	-	-	GU10528900	1	-
16	Cover, grey	-	-	-	-	GU20003410	1	-
17	O-ring	-	-	-	-	GU90706444	1	-
18	Oil load plug	-	-	-	-	GU27004985	1	AH119
19	O-ring 28,24x2,62	-	-	-	-	GU90706281	1	-
20	Oil unload plug	-	-	-	-	GU12003702	1	AH109
21	Gasket 20,1x28x2	-	-	-	-	GU95100709	1	-
22	Bolt	-	-	-	-	GU27152885	1	-
23	Gasket 8,25x15x1	-	-	-	-	GU12154200	1	-
24	Oil seals - set	-	-	-	-	GU32999510	1	AO***
25	Gasket set	-	-	-	-	GU32999010	1	AO***
26	Column nut	-	-	-	-	GU13021900	4	-
27	Washer 10,5X18X0,8	-	-	-	-	GU95129180	4	-
28	Engine assy w/hout transm.	-	-	-	-	GU32991010	1	A9989
29	O-ring	-	-	-	-	GU90706076	2	-


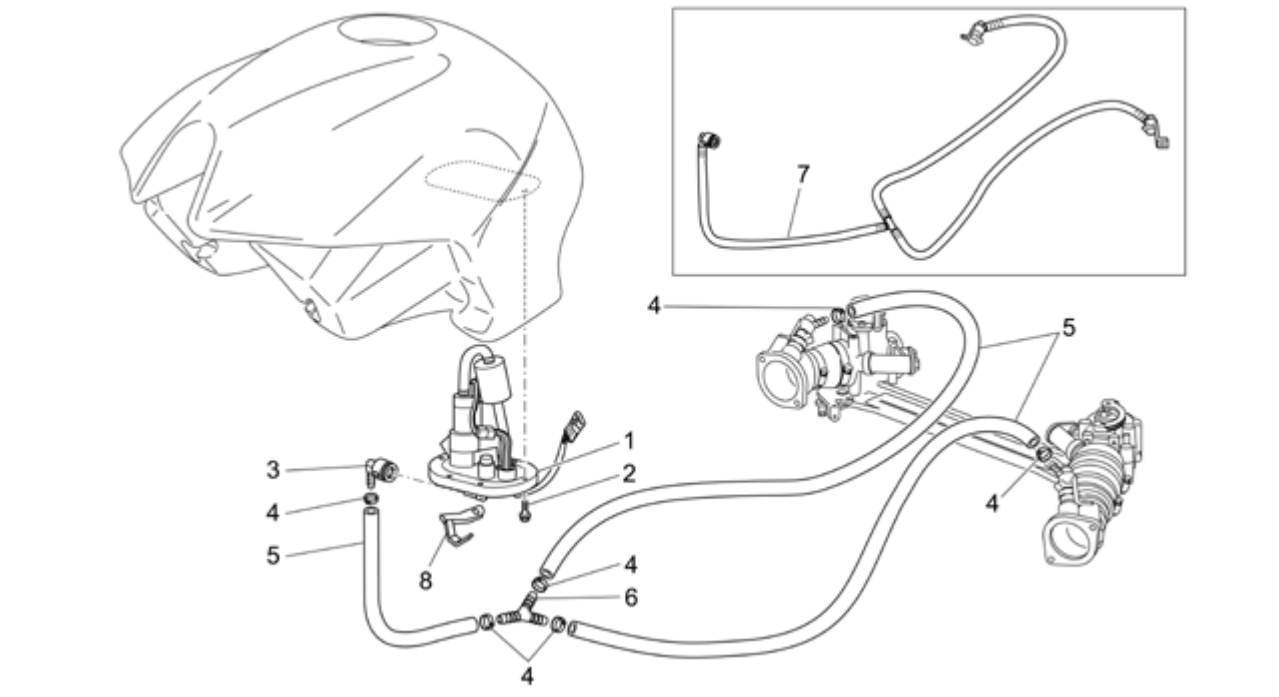
BREVA IE 750 2003-2007		GU000		06		TAB N.		02	
TIMING SYSTEM COVER									
									
Pos.	Description	Year	I_M_	Country	Version	Code	Q.ty	P.Cod.	
1	Cover grey	-	-	-	-	GU32001410	1	AH359	
2	Gasket	-	-	-	-	GU19001200	1	AO449	
3	Hex socket screw M6x25	-	-	-	-	GU98682325	10	-	
4	Hex socket screw M6X30	-	-	-	-	GU98682330	2	-	
5	Bush 6,6x9x13	-	-	-	-	GU19002020	2	-	
6	Cover	-	-	-	-	GU32001610	1	AH039	
7	Flange	-	-	-	-	GU27001136	1	AH319	
8	Hex socket screw M6x35	-	-	-	-	GU98680335	5	-	
9	Gasket ring	-	-	-	-	GU90402842	1	AO15E	
10	Rubber spacer	-	-	-	-	GU19007700	1	-	


		BREVA IE 750 2003-2007		GU000	06	TAB N.	03	
CYLINDER HEAD								
								
Pos.	Description	Year	I_M	Country	Version	Code	Q.ty	P.Cod.
1	RH cylinder head grey	-	-	-	-	GU32022110	1	AA00A
2	LH cylinder head grey	-	-	-	-	GU32022210	1	AA00B
3	Valve guide	-	-	-	-	GU61036801	4	AA14*
4	Snap ring	-	-	-	-	GU90353009	4	-
5	Stud bolt	-	-	-	-	GU96506042	4	AA15*
6	Anti-vibration plate	-	-	-	-	GU19025300	4	-
7	Nut	-	-	-	-	GU19021920	2	-
8	Oil seal	-	-	-	-	GU19037820	4	-
9	Head cover	3-4-5	-	-	b/re-g/gr-o/bl-r/re	GU32023610	2	AH07*
	Head cover	6	-	-	g/bl-m/wh-r/red-s/bl	GU32023660	2	AH07*
	Head cover	7	-	-	blg/lg-r/red	GU32023660	2	AH07*
10	Gasket	-	-	-	-	GU19023700	2	AO14*
11	Nut M10X1,5	-	-	-	-	GU92603010	4	-
12	Column nut	-	-	-	-	GU13021900	4	-
13	Washer 10,5X18X0,8	-	-	-	-	GU95129180	4	-
14	Stud bolt M10x214	-	-	-	-	GU96510214	4	AB04*
15	Stud bolt M10x182	-	-	-	-	GU96510181	4	AB04*
16	Hex socket screw M6x25	-	-	-	-	GU98692325	10	-
17	Spacer	-	-	-	-	GU19032980	4	-
18	Bush	-	-	-	-	GU19021360	2	-
19	Gasket	-	-	-	-	GU27022060	2	AO00*
20	Stud bolt M8x143	-	-	-	-	GU96508145	2	AB04*
21	Spring washer 8x15x0,3	-	-	-	-	GU61270300	2	-
22	Plug	-	-	-	-	GU93180245	4	-
23	Rubber exhaust	-	-	-	1A	AP8144071	1	-
24	Head cover	-	-	-	-	GU32023410	2	AH07*
25	Screw w/ flange M5x9	-	-	-	-	AP8152339	2	-
26	Washer 8,4X13X0,8	-	-	-	-	GU14615901	2	-

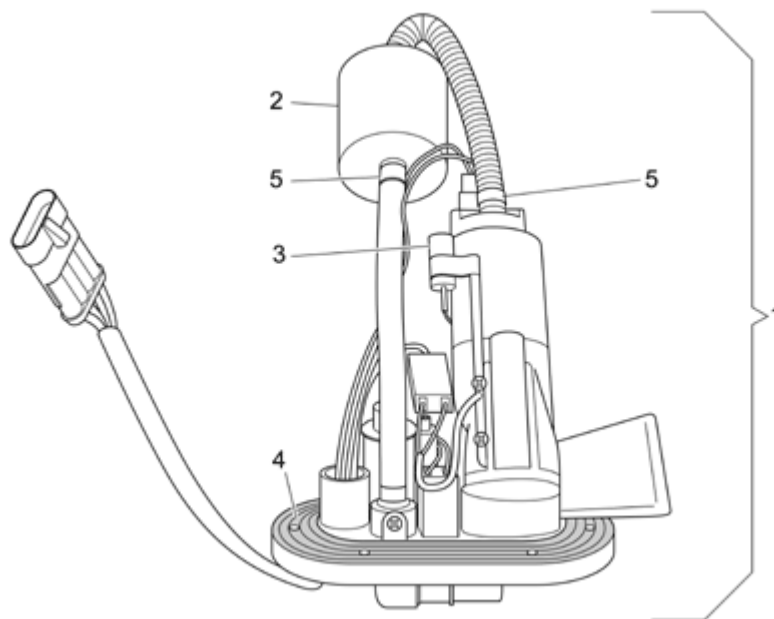
		BREVA IE 750 2003-2007		GU000	06	TAB N.	04		
CRANKSHAFT CPL.									
									
Pos.	Description	Year	I_M_	Country	Version	Code	Q.ty	P.Cod.	
1	Crankshaft cpl.	-	-	-	-	GU32064110	1	AD009	
2	Plug	-	-	-	-	GU19065400	1	-	
3	Connecting rod cpl.	-	-	-	-	GU27061585	2	AD01*	
4	Screw	-	-	-	-	GU19062261	4	-	
5	Washer 8,4X13X0,8	-	-	-	-	GU14615901	6	-	
6	Bearing half-shell	-	-	-	-	GU27062060	4	AI109	
7	Front main half-bearing	-	-	-	-	GU27065660	2	AI109	
8	Rear main half-bearing	-	-	-	-	GU27066560	2	AI109	
9	Half-clamp	-	-	-	-	GU27066460	2	-	
10	Piston assy	-	-	-	-	GU32060210	2	AB01*	
11	Slot piston ring	-	-	-	-	GU32060710	2	AB02*	
12	Scraper ring	-	-	-	-	GU19061063	2	AB02*	
13	Piston pin	-	-	-	-	GU27061286	2	AD02*	
14	Stop ring	-	-	-	-	GU27061385	4	AD03*	
15	Slot piston ring	-	-	-	-	GU27060860	2	AB02*	
16	Pistonring set	-	-	-	-	GU32060610	2	AB02*	
17	Bush	-	-	-	-	GU27061885	2	AI01*	
18	Screw	-	-	-	-	GU19067700	6	-	
19	Cylinder with piston, grey	-	-	-	-	GU32060110	2	AB00*	
20	O-ring	-	-	-	-	GU61027200	2	-	
21	Gasket	-	-	-	-	GU27020820	2	AO01*	




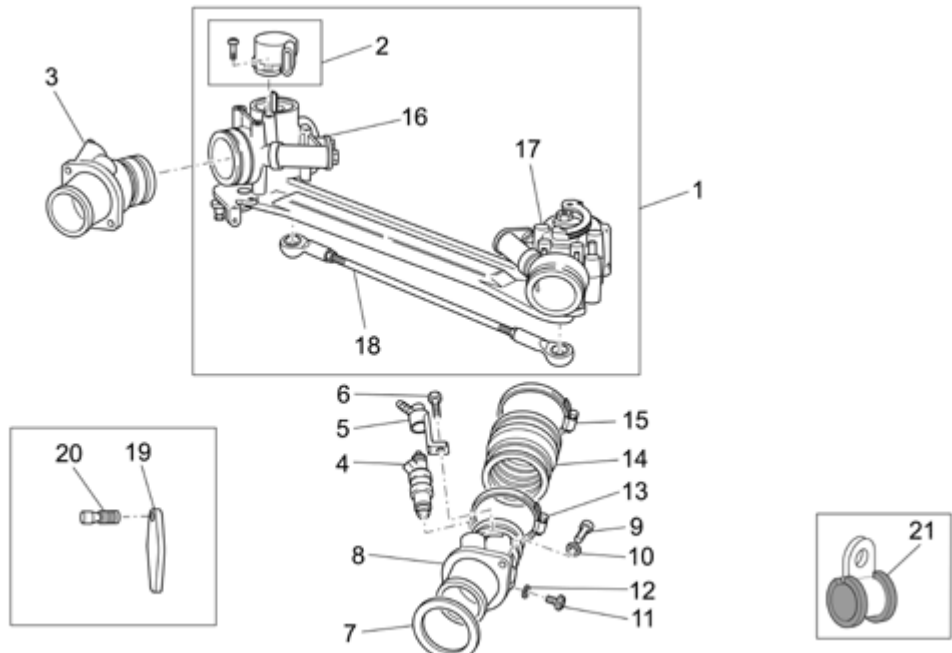
Pos.	Description	Year	I_M_	Country	Version	Code	Q.ty	P.Cod.
1	Intake valve	-	-	-	-	GU20036020	2	AA01*
2	Exhaust valve	-	-	-	-	GU20036120	2	AA01*
3	Safety washer	-	-	-	-	GU23217800	2	-
4	Spring	-	-	-	-	GU27037521	4	AA02*
5	Upper cup	-	-	-	-	GU31038015	4	AA129
6	Half-cone	-	-	-	-	GU61038100	8	AA03*
7	Rocker arm assy.	-	-	-	-	GU19030500	4	AC08*
8	Screw	-	-	-	-	GU19034000	4	AC099
9	Nut M6x1	-	-	-	-	GU92602406	4	AC109
10	Rocker shaft	-	-	-	-	GU19032080	2	AC38*
11	Thrust washer	-	-	-	-	GU32032310	4	-
12	Circlip	-	-	-	-	GU90271018	4	-
13	Lower cup	-	-	-	-	GU31037015	4	AA129
14	Spacer	-	-	-	-	GU19032980	4	-
15	Hose	-	-	-	-	GU19027500	2	-
16	Camshaft	-	-	-	-	GU32053410	1	AC059
17	Timing system gear	-	-	-	-	GU32054510	1	AC139
18	Bolt	-	-	-	-	GU61054900	2	-
19	Camshaft chain	-	-	-	-	GU19058021	1	AC149
20	Chain stretching drive	-	-	-	-	GU19058220	1	AC189
21	Screw	-	-	-	-	GU98882316	1	-
22	Washer	-	-	-	-	GU95129115	1	-
23	Sector	-	-	-	-	GU19055700	2	AI309
24	Snap ring	-	-	-	-	GU90353029	1	-
25	Tappet	-	-	-	-	GU19045861	4	AC309
26	Rocker arm rod	-	-	-	-	GU31045015	4	AC319
27	Cap	-	-	-	-	GU27045420	4	-
28	Wheel speed sensor, left front	-	-	-	-	GU32051710	1	AC379
29	Screw M8X22	-	-	-	-	GU98054422	1	-
30	Washer	-	-	-	-	GU95100244	1	-

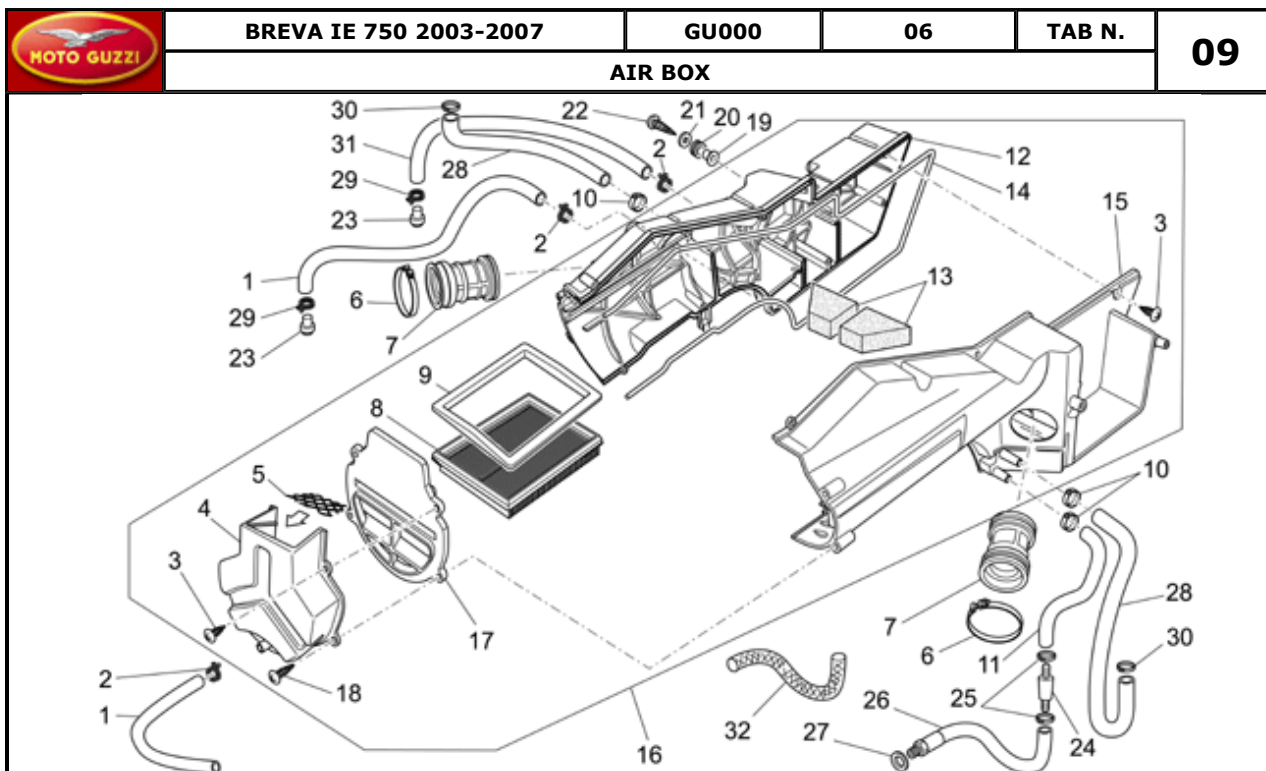
		BREVA IE 750 2003-2007		GU000	06	TAB N.	06		
FUEL SUPPLY									
									
Pos.	Description	Year	I_M	Country	Version	Code	Q.ty	P.Cod.	
1	Fuel pump	-	-	-	-	GU32107210	1	DA139	
2	Screw w/ flange M5x16	-	-	-	-	AP8152273	6	-	
3	Union	3-4-5	-	-	T3	GU32106610	1	DA409	
4	White hose clip D.13,5x6	3-4-5	-	-	T3	AP8102765	6	-	
5	Fuel pipe 6x13	3-4-5	-	-	T3	AP8144069	3	DA399	
6	3-way union	3-4-5	-	-	T3	AP8120116	1	DA319	
7	Fuel pipe, cpl.	6-7	-	-	-	GU32106510	1	DA399	
	Fuel pipe, cpl.	3-4-5	-	-	T4	GU32106510	1	DA399	
8	Plate	6-7	-	-	-	GU32118610	1	-	

	BREVA IE 750 2003-2007	GU000	06	TAB N.	07
	FUEL PUMP				



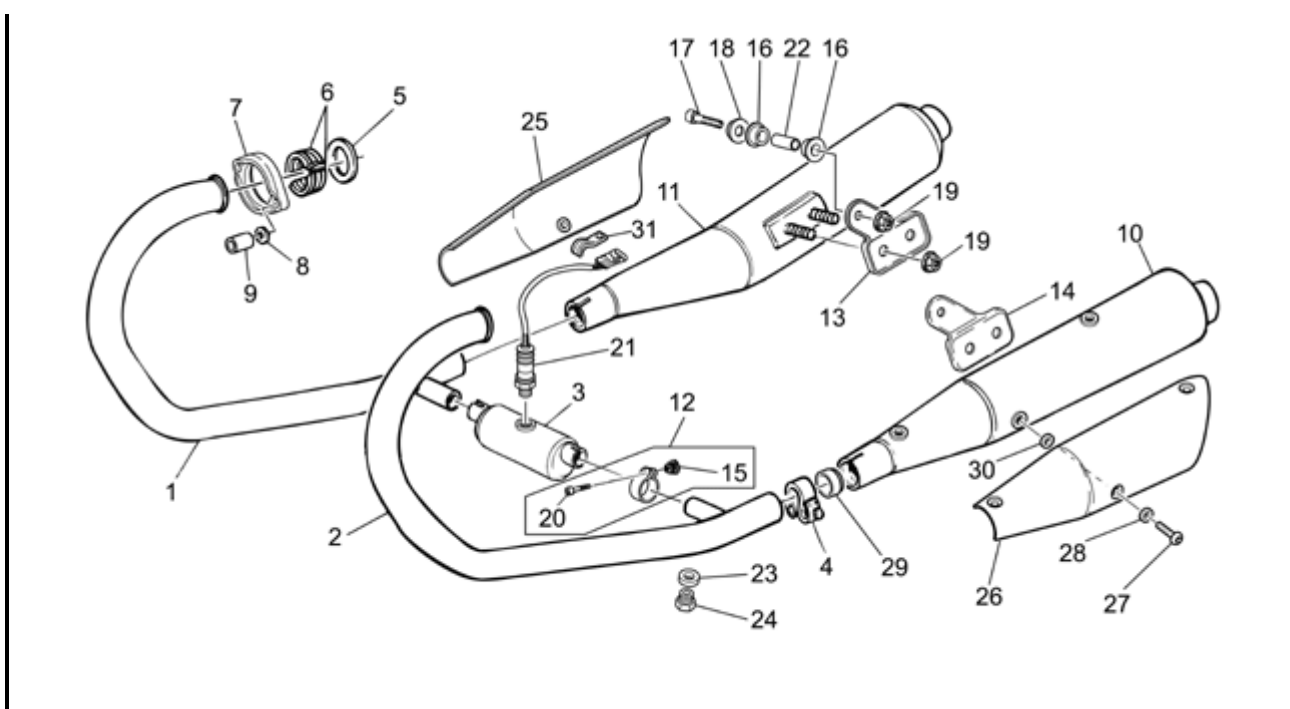
Pos.	Description	Year	I_M	Country	Version	Code	Q.ty	P.Cod.
1	Fuel pump	-	-	-	-	GU32107210	1	DA139
2	Fuel filter	-	-	-	-	GU01106090	1	DA099
3	Thermistor	-	-	-	-	GU01103090	1	CD099
4	Gasket	-	-	-	-	GU01107490	1	DA429
5	Hose clamp 11,3	-	-	-	-	GU01108490	4	-

		BREVA IE 750 2003-2007		GU000	06	TAB N.	08	
THROTTLE BODY								
								
Pos.	Description	Year	I_M_	Country	Version	Code	Q.ty	P.Cod.
1	Throttle assy	-	-	-	-	GU32112510	1	EC***
2	Potentiometer	-	-	-	-	GU32530508	1	EC059
3	RH manifold	-	-	-	-	GU32115010	1	AC00*
4	Injector kit complete	-	-	-	-	GU32115710	2	EC129
5	Cap	-	-	-	-	GU32115610	2	-
6	Screw w/ flange M5x16	-	-	-	-	AP8152298	2	-
7	Gasket	-	-	-	-	GU32115510	1	AC00*
8	LH manifold	-	-	-	-	GU32115011	1	AC369
9	Hex socket screw M6x22	-	-	-	-	GU98682322	4	-
10	Washer 6,4x12	-	-	-	-	GU03013800	4	-
11	Screw M6x10	-	-	-	-	GU98310609	2	-
12	Washer 6,25x10x1,5	-	-	-	-	GU95100116	2	-
13	Hose clamp 57x59,5x10	-	-	-	-	GU93305057	2	AC04*
14	Hose	-	-	-	-	GU32114310	2	-
15	Hose clamp 61/65,5	-	-	-	-	GU93305061	2	EC00A
16	Right throttle body	-	-	-	-	GU32112610	1	EC00B
17	Left throttle body	-	-	-	-	GU32112611	1	-
18	Rod	-	-	-	-	GU32530509	1	-
19	Plate	-	-	-	25 Kw	GU32113010	1	-
20	Shear rivet M5x12	-	-	-	25 Kw	GU97270212	1	-
21	Hose clamp	-	-	-	-	GU32718010	2	-


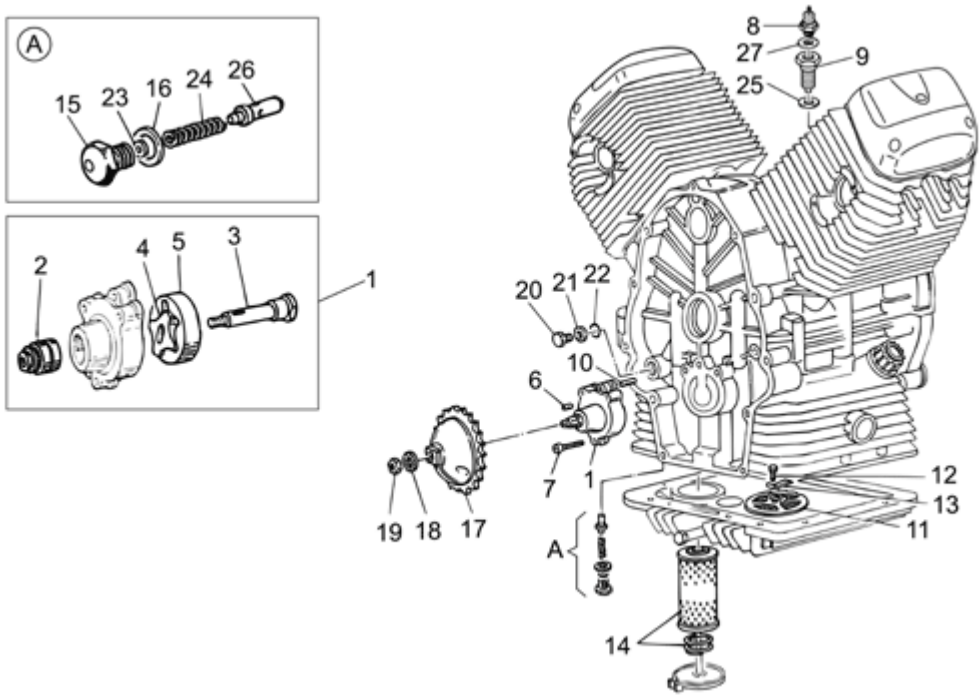



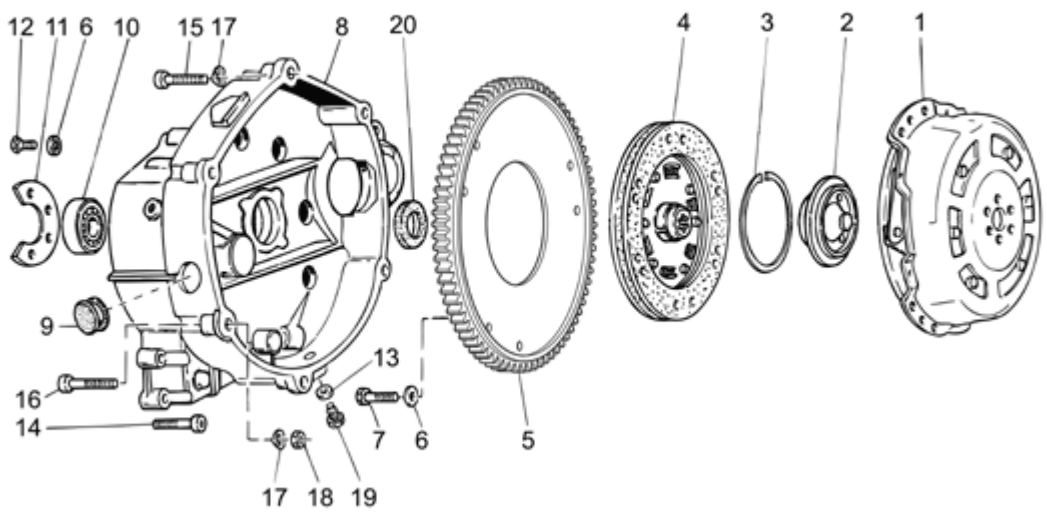
Pos.	Description	Year	I_M	Country	Version	Code	Q.ty	P.Cod.
1	Fuel pipe 5,5x10	-	-	-	-	AP8120952	2	-
2	Hose clamp D 11,9	-	-	-	-	AP8201358	3	-
3	Self-tap screw 3,9x14	-	-	-	-	AP8150413	12	EB009
4	Filter cover	-	-	-	-	GU32116910	1	EB069
5	Filter mesh	-	-	-	-	GU32113510	1	EB039
6	Hose clamp 61/65,5	-	-	-	-	GU93305061	2	-
7	Intake hose	-	-	-	-	GU32114410	2	EB04*
8	Air filter	-	-	-	-	AP8104242	1	EB029
9	Support	-	-	-	-	GU32114110	1	EB199
10	Hose clamp	-	-	-	-	AP8102766	3	-
11	Breather pipe	-	-	-	-	AP8120772	1	EB239
12	RH Bearing shell	-	-	-	-	GU32114011	1	EB019
13	Filter blow-by	-	-	-	-	AP8104525	2	-
14	Gasket D3	-	-	-	-	AP8120615	3	-
15	LH Bearing shell	-	-	-	-	GU32114012	1	EB019
16	Air box	-	-	-	-	GU32110110	1	EB019
17	Plug	-	-	-	-	GU32113410	1	-
18	Phillips screw, SWP M5X20	-	-	-	-	AP8152329	3	-
19	Spacer D.6,5	-	-	-	-	GU30576100	3	-
20	Rubber spacer	-	-	-	-	GU91551010	3	-
21	Washer 5,25x14x1,5	-	-	-	-	GU95100059	3	-
22	Phillips screw, SWP M5X20	-	-	-	-	AP8152329	3	-
23	Plug	-	-	-	-	AP8120876	3	-
24	Oil breather valve	-	-	-	-	AP8104251	1	AJ329
25	Hose clamp	-	-	-	-	AP8102159	2	-
26	Breather	-	-	-	-	GU32159310	1	EB239
27	Gasket	-	-	-	-	GU90714082	1	-
28	Breather pipe	-	-	-	-	GU32159610	2	-
29	Hose clamp D9	-	-	-	-	GU61108500	2	-
30	Hose clamp	-	-	-	-	GU28157950	2	-
31	Fuel pipe 6x10	-	-	-	-	AP8144038	1	-
32	Thermal sheath	-	-	-	-	GU00823923140	1	-


	BREVA IE 750 2003-2007	GU000	06	TAB N.	10
	EXHAUST UNIT				

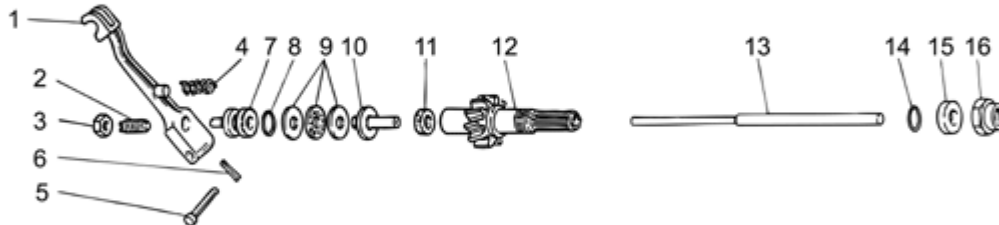


Pos.	Description	Year	I_M_	Country	Version	Code	Q.ty	P.Cod.
1	RH exhaust pipe	-	-	-	-	GU32120710	1	FA00A
2	LH exhaust pipe	-	-	-	-	GU32120711	1	FA00B
3	Expansion chamber	-	-	-	-	GU32123910	1	FA029
4	Hose clamp	-	-	-	-	GU32126910	2	-
5	Gasket	-	-	-	-	GU19025280	2	AO03*
6	Spacer	-	-	-	-	GU19025460	4	-
7	Ring nut	-	-	-	-	GU32121010	2	-
8	Washer 6,4x12	-	-	-	-	GU03013800	4	-
9	Nut	-	-	-	-	GU31121880	4	-
10	LH silencer	-	-	-	-	GU32123010	1	FC00B
11	RH silencer	-	-	-	-	GU32122910	1	FC00A
12	Hose clamp	-	-	-	-	GU32123410	2	FC029
13	RH plate	-	-	-	-	GU32128610	1	FC05A
14	LH plate	-	-	-	-	GU32129010	1	FC05B
15	Ring nut	-	-	-	-	GU61127220	2	-
16	Rubber exhaust	-	-	-	-	AP8144071	4	-
17	Hex socket screw M8x40	-	-	-	-	GU98680440	2	-
18	Silencer fixing bush	-	-	-	-	AP8134378	2	-
19	Nut M8	-	-	-	-	GU92640508	6	-
20	Screw	-	-	-	-	GU61127520	2	-
21	Lamda sensor	-	-	-	-	GU32727010	1	AN079
22	Spacer	-	-	-	-	AP8121072	2	-
23	Plug	-	-	-	-	GU98110007	2	-
24	Gasket	-	-	-	-	GU30109330	2	-
25	RH protection	-	-	-	-	GU32121910	2	FC07A
26	LH protection	-	-	-	-	GU32121911	1	FC07B
27	Hex socket screw M6x10	-	-	-	-	GU98370609	6	-
28	Washer 6,4x13x1,5	-	-	-	-	GU95005306	6	-
29	Bush	-	-	-	-	GU91113826	2	-
30	Insulating washer	-	-	-	-	AP8221297	6	-
31	U-bolt	-	-	-	-	GU93301175	1	-

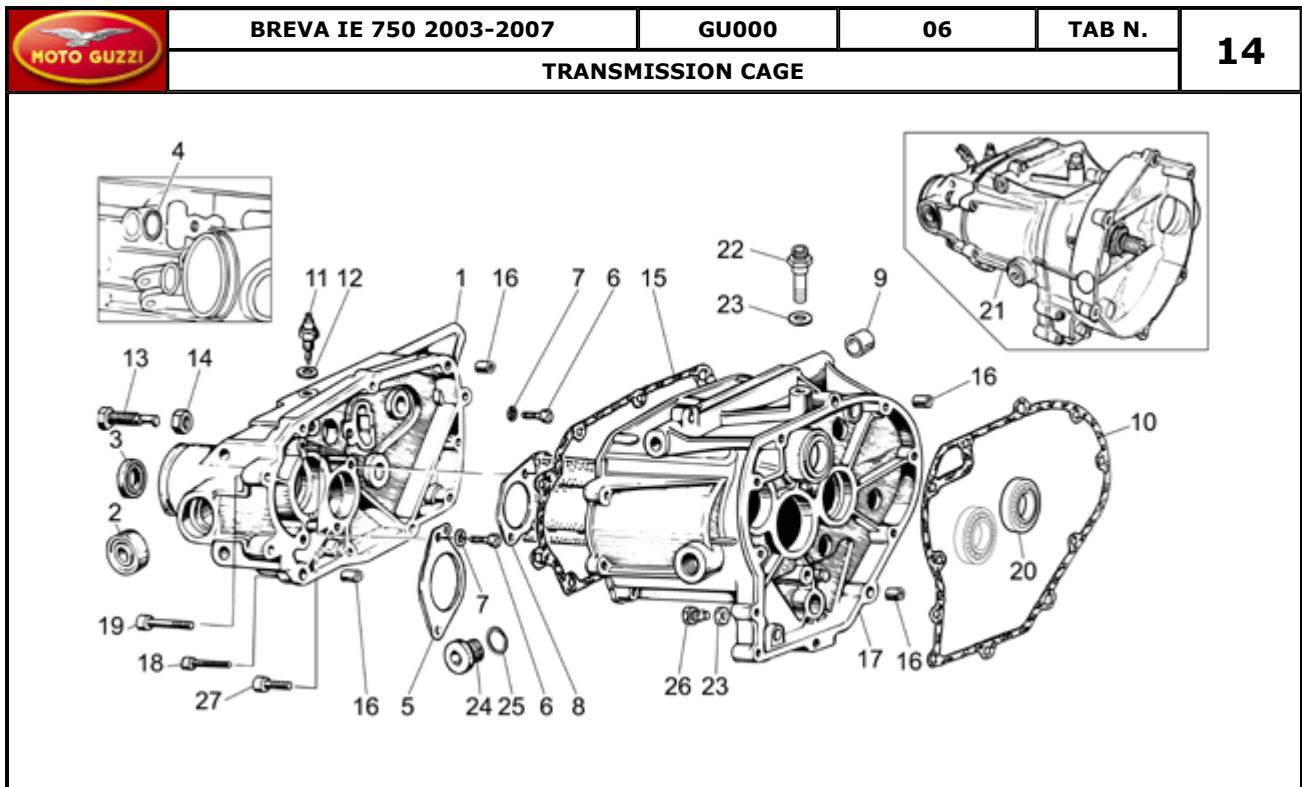
		BREVA IE 750 2003-2007		GU000	06	TAB N.	11	
OIL PUMP								
								
Pos.	Description	Year	I_M_	Country	Version	Code	Q.ty	P.Cod.
1	Oil pump	-	-	-	-	GU19146422	1	AJ059
2	Roller bearing 10x22x20	-	-	-	-	GU92252210	1	AI319
3	Oil pump shaft assy.	-	-	-	-	GU20147810	1	AJ249
4	Inner rotor	-	-	-	-	GU20148410	1	AJ159
5	Outer rotor	-	-	-	-	GU20148610	1	AJ159
6	Roller	-	-	-	-	GU92296723	1	-
7	Screw M6X35	-	-	-	-	GU98620335	3	-
8	Pressure sensor	-	-	-	-	GU32768710	1	AN039
9	Union	-	-	-	-	GU32768810	1	-
10	Pin	-	-	-	-	GU19018920	2	-
11	Oil filter	-	-	-	-	GU19152200	1	AO239
12	Hex screw M6X14	-	-	-	-	GU98084314	1	-
13	Plate	-	-	-	-	GU95187006	1	-
14	Oil filter	-	-	-	-	GU27153085	1	AO229
15	Plug	-	-	-	-	GU31159050	1	-
16	Washer 18,25x24x1	-	-	-	-	GU18144350	3	-
17	Pump gear	-	-	-	-	GU20147710	1	AJ079
18	Washer 10,5x16x1	-	-	-	-	GU19149800	1	-
19	Nut M10x1,25	-	-	-	-	GU92602510	1	-
20	Plug	-	-	-	-	GU31016050	1	-
21	Gasket 14,25	-	-	-	-	GU18161150	1	-
22	O-ring	-	-	-	-	GU90706111	1	-
23	Washer 6,15x11x0,8	-	-	-	-	GU95008206	1	-
24	Spring	-	-	-	-	GU94321079	1	-
25	Gasket	-	-	-	-	GU95100602	1	-
26	Piston	-	-	-	-	GU31150950	1	-
27	Washer	-	-	-	-	GU95100309	1	-

		BREVA IE 750 2003-2007		GU000	06	TAB N.	12	
CLUTCH I								
								
Pos.	Description	Year	I_M	Country	Version	Code	Q.ty	P.Cod.
1	Clutch	-	-	-	-	GU32080310	1	AF219
2	New cup type	-	-	-	-	GU19083462	1	AF329
3	Snap ring	-	-	-	-	GU90272075	1	-
4	Driven clutch disc	-	-	-	-	GU32084410	1	AF209
5	Chain ring	-	-	-	-	GU32067910	1	AK019
6	Washer 6,4x10x0,7	-	-	-	-	GU14217901	9	-
7	Hex screw M6X16	-	-	-	-	GU98084316	6	-
8	Clutch drum	-	-	-	-	GU32200410	1	AH049
9	Plug	-	-	-	-	GU93180220	1	-
10	Bearing 25x52x15	-	-	-	-	GU92201225	1	-
11	Bearing fixing plate	-	-	-	-	GU19203460	1	-
12	Hex screw M6X14	-	-	-	-	GU98084314	3	-
13	Washer 10,2X18X2	-	-	-	-	GU95008210	1	-
14	Hex socket screw M6X30	-	-	-	-	GU98682330	11	-
15	Hex socket screw M8x35	-	-	-	-	GU98680435	5	-
16	Hex socket screw M8x50	-	-	-	-	GU98680450	1	-
17	Spring washer 8x15x0,3	-	-	-	-	GU61270300	6	-
18	Nut M8x1,25	-	-	-	-	GU92606208	1	-
19	Oil unload plug M10X1	-	-	-	-	GU31003766	1	AH109
20	Gasket ring 32x45x7	-	-	-	-	GU90403246	1	-

	BREVA IE 750 2003-2007	GU000	06	TAB N.	13
	CLUTCH II				

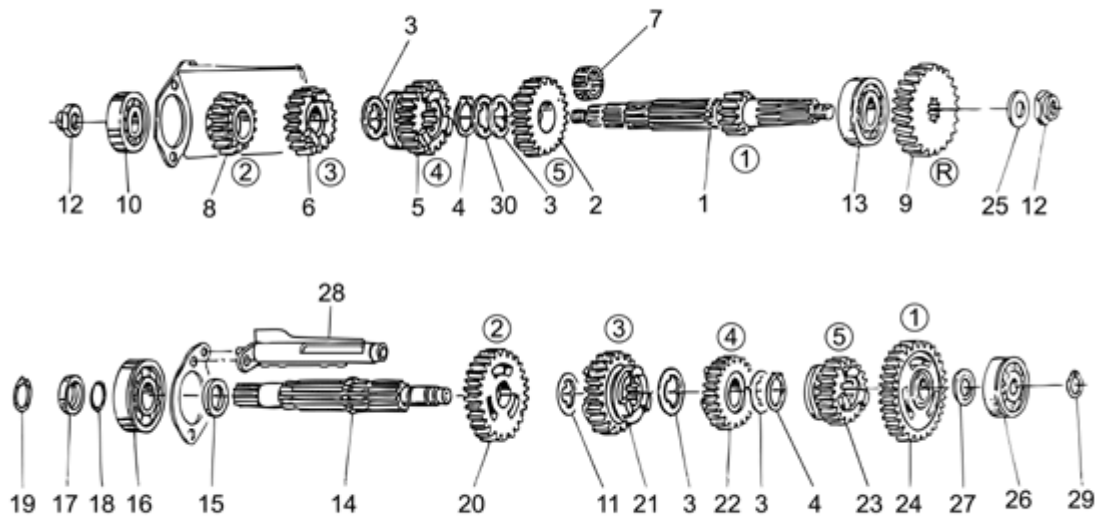


Pos.	Description	Year	I_M_	Country	Version	Code	Q.ty	P.Cod.
1	Clutch release shaft	-	-	-	-	GU14090201	1	AF259
2	Adjuster screw	-	-	-	-	GU14090400	1	AF279
3	Nut m8x1	-	-	-	-	GU92606508	1	-
4	Lever return spring	-	-	-	-	GU94321105	1	AF279
5	Pin 7x39	-	-	-	-	GU95780271	1	-
6	Split pin	-	-	-	-	GU95500222	1	-
7	Outer body	-	-	-	-	GU14086100	1	-
8	O-ring 17,13x2,62	-	-	-	-	GU90706170	1	-
9	Thrust bearing	-	-	-	-	GU12087001	1	AI169
10	Inner body	-	-	-	-	GU14086000	1	-
11	Gasket ring 6x16x7	-	-	-	-	GU90400616	1	-
12	Transmission shaft Z=16	-	-	-	-	GU27210760	1	AF399
13	Rod	-	-	-	-	GU20085720	1	AF269
14	O-ring 23,52x1,78	-	-	-	-	GU90706235	1	-
15	Spacer	-	-	-	-	GU19213760	1	-
16	Nut	-	-	-	-	GU19356760	1	-



Pos.	Description	Year	I_M_	Country	Version	Code	Q.ty	P.Cod.
1	Gearbox cover	-	-	-	-	GU32200810	1	AH169
2	Bearing 15x35x11	-	-	-	-	GU92204215	2	BE069
3	Gasket ring 28x40x7	-	-	-	-	GU90402841	1	AO169
4	O-ring 13,95x2,92	-	-	-	-	GU90706140	1	-
5	Plate	-	-	-	-	GU32213810	1	-
6	Hex socket screw M6x14	-	-	-	-	GU98682314	4	-
7	Washer 6,4x10x0,7	-	-	-	-	GU14217901	4	-
8	Oil bulhead	-	-	-	-	GU32208210	1	AO249
9	Bush 10,25x15,7x8	-	-	-	-	GU19202320	2	-
10	Gasket	-	-	-	-	GU23200370	1	AO319
11	Sensor	-	-	-	-	GU19207220	1	AN029
12	Gasket 8,25x15x1	-	-	-	-	GU12154200	1	-
13	Screw M12x1,25	-	-	-	-	GU19237800	1	-
14	Low nut M12x1,25	-	-	-	-	GU92606512	1	-
15	Gasket	-	-	-	-	GU19201120	1	AO059
16	Bush 6,6x9x13	-	-	-	-	GU19002020	4	-
17	Transmission cage	-	-	-	-	GU32200210	1	AH299
18	Hex socket screw M6X30	-	-	-	-	GU98682330	5	-
19	Hex socket screw M8x35	-	-	-	-	GU98680435	4	-
20	Ball bearing 20x42x12	-	-	-	-	GU92201120	1	AI229
21	Transmission assy and housing	3-4-5	-	-	C1	GU32991510	1	AG099
	Transmission assy and housing	5-6-7	-	-	C2	GU32991511	1	AG099
22	Breather plug	-	-	-	-	GU32206510	1	AJ329
23	Gasket	-	-	-	-	GU10528900	2	-
24	Oil plug	-	-	-	-	GU12022600	1	AH119
25	O-ring 20,24X2,62	-	-	-	-	GU90706203	1	-
26	Oil unload plug M10X1	-	-	-	-	GU31003766	1	AH109
27	Hex socket screw M6x35	-	-	-	-	GU98680335	2	-

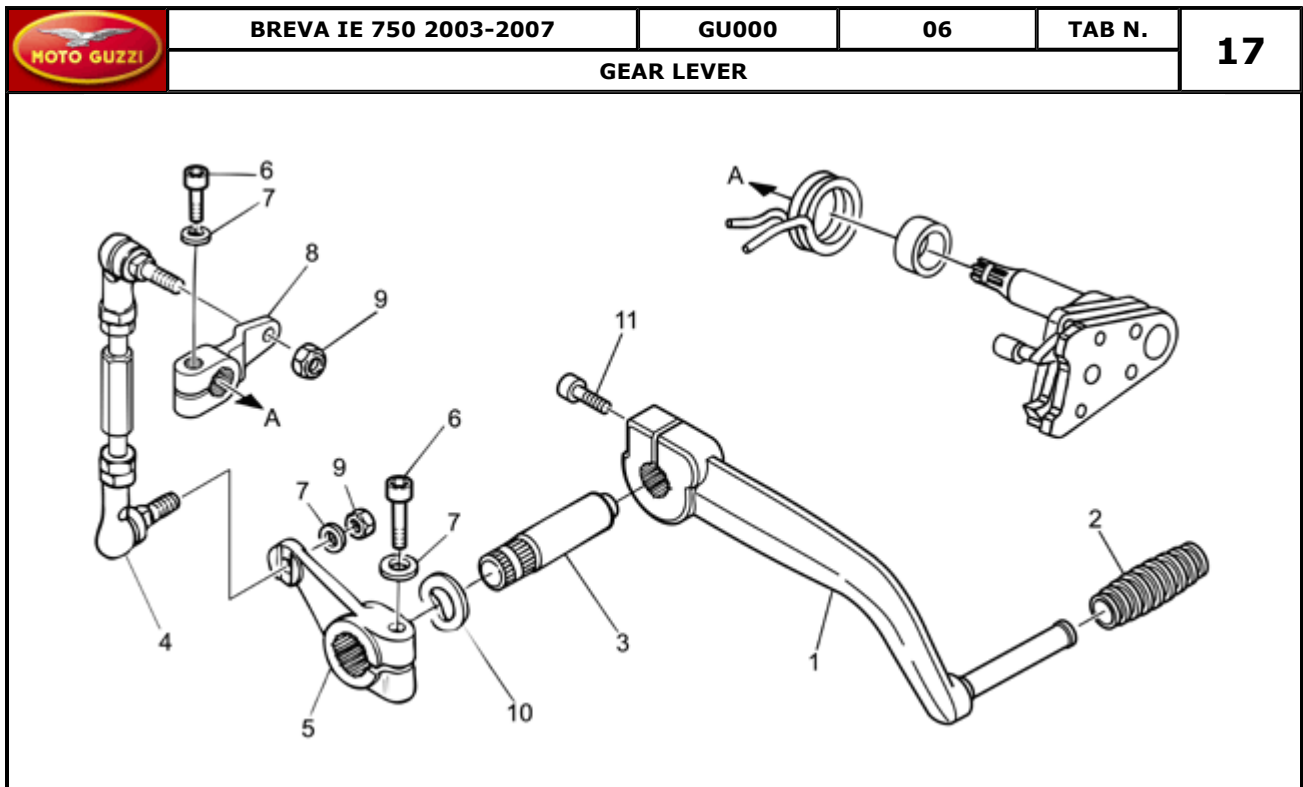
	BREVA IE 750 2003-2007	GU000	06	TAB N.	15
	GEAR BOX				




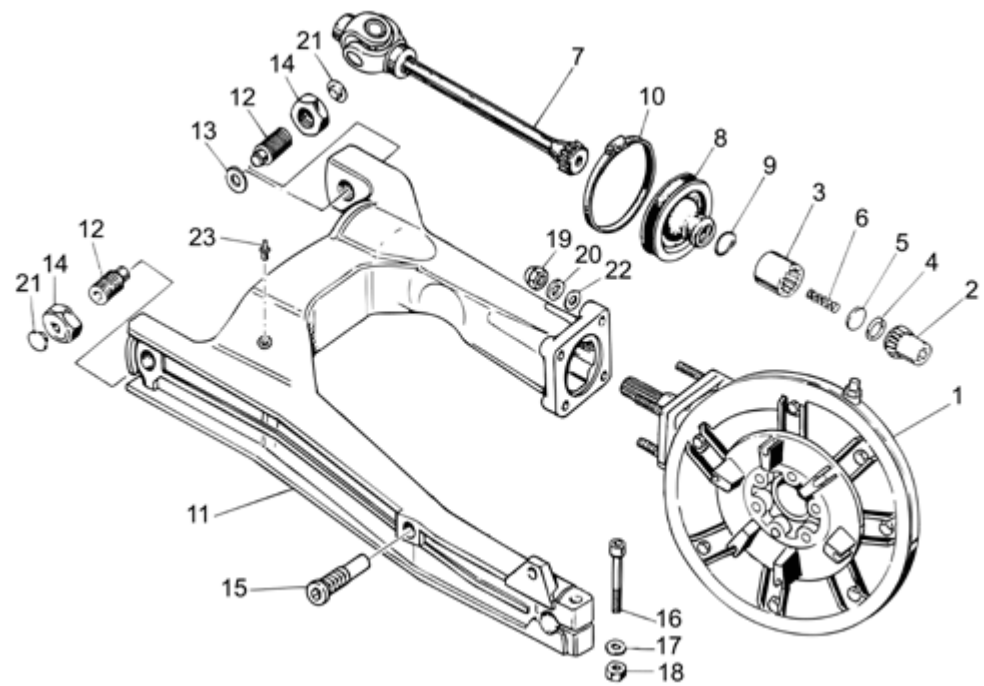
Pos.	Description	Year	I_M_	Country	Version	Code	Q.ty	P.Cod.
1	Primary gear shaft Z=11	5-6-7	-	-	C2	-	GU32210510	1 AG00X
	Primary gear shaft Z=11	3-4-5	-	-	C1	-	GU23210570	1 AG00X
2	Gear 5a AP Z=20	3-4-5	-	-	C1	-	GU32212010	1 AG045
	Gear 5a AP Z=25	5-6-7	-	-	C2	-	GU32212011	1 AG045
3	Thrust washer	-	-	-	-	-	GU19215460	3 -
4	Circlip	-	-	-	-	-	GU90271124	2 -
5	Gear 4a AP Z=18	-	-	-	-	-	GU32211810	1 AG044
6	Gear 3a AP Z=18	-	-	-	-	-	GU32211410	1 AG043
7	Roller cage	-	-	-	-	-	GU92251028	1 AI119
8	Gear 2a AP Z=14	-	-	-	-	-	GU23211372	1 AG042
9	Idle gear AP Z=21	-	-	-	-	-	GU32211110	1 AG019
10	Bearing AP 17x40x17,5	-	-	-	-	-	GU92218417	1 AI059
11	Clearance washer	-	-	-	-	-	GU19214660	2 -
12	Nut	-	-	-	-	-	GU10054100	2 -
13	Bearing AP 20x37x17	-	-	-	-	-	GU92230320	1 AI059
14	Driven shaft	3-4-5	-	-	C1	-	GU19213661	1 AG00Y
	Driven shaft	5-6-7	-	-	C2	-	GU32213610	1 AG00Y
15	Spacer	-	-	-	-	-	GU19212900	1 -
16	Bearing 20X47X14	-	-	-	-	-	GU92201220	1 AI069
17	Spacer	-	-	-	-	-	GU19213720	1 -
18	Gasket ring 18,77X1,78	-	-	-	-	-	GU90706188	1 -
19	Circlip	-	-	-	-	-	GU90271121	1 -
20	Gear 2a AS Z=23	-	-	-	-	-	GU32214510	1 AG042
21	Gear 3a AS Z=23	-	-	-	-	-	GU32214810	1 AG043
22	Gear 4a AS Z=19	-	-	-	-	-	GU32215010	1 AG044
23	Gear 5a AS Z=18	3-4-5	-	-	C1	-	GU23215270	1 AG045
	Gear 5a AS Z=22	5-6-7	-	-	C2	-	GU32215210	1 AG045
24	Gear 1a AS Z=26	-	-	-	-	-	GU32214010	1 AG041
25	Clearance washer	-	-	-	-	-	GU39238100	1 -
26	Bearing	-	-	-	-	-	GU92234716	1 AI069
27	Spacer 1,5 mm	-	-	-	-	-	GU10214300	1 -
	Spacer 1,7 mm	-	-	-	-	-	GU10214301	1 -


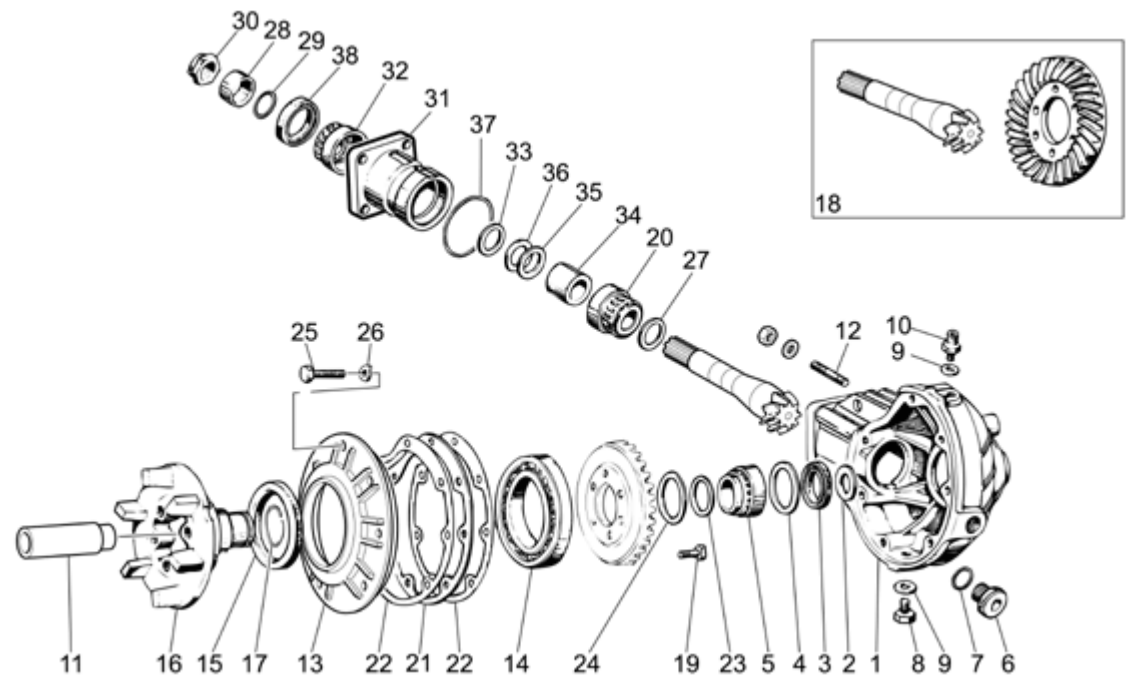
	Spacer 1,8 mm	-	-	-	-	-	GU10214302	1	-
	Spacer 1,9 mm	-	-	-	-	-	GU10214303	1	-
	Washer 2 mm	-	-	-	-	-	GU10214304	1	-
	Spacer 2,1 mm	-	-	-	-	-	GU10214305	1	-
28	Gutter	-	-	-	-	-	GU32202010	1	AJ239
29	Circlip	-	-	-	-	-	GU90271117	1	-

BREVA IE 750 2003-2007		GU000		06		TAB N.		16	
GEAR BOX SELECTOR									
Pos.	Description	Year	I_M	Country	Version	Code	Q.ty	P.Cod.	
1	Shift cam	-	-	-	-	GU32234410	1	AG039	
2	Pin	-	-	-	-	GU19234600	4	-	
3	Snap ring	-	-	-	-	GU90274026	1	-	
4	Fork AP	-	-	-	-	GU32231210	1	AG059	
5	Fork AS	-	-	-	-	GU32231010	2	AG059	
6	Roller	-	-	-	-	GU32233010	3	AG069	
7	Hex socket screw M6x12	-	-	-	-	GU98350312	1	-	
8	Preselection complete	-	-	-	-	GU32236210	1	AG079	
9	Spacer	-	-	-	-	GU20208520	1	-	
10	Spring	-	-	-	-	GU32238210	1	AG109	
11	Lever	-	-	-	-	GU32234710	1	AG129	
12	Washer	-	-	-	-	GU32234810	1	-	
13	Spring	-	-	-	-	GU32234110	1	AG139	
14	Plate	-	-	-	-	GU32235710	1	AG169	
15	Screw M6x16	-	-	-	-	AP8152166	2	-	
16	Washer 6,4x20x1	-	-	-	-	GU32234910	1	-	
17	Washer 6,4x10x0,7	-	-	-	-	GU14217901	2	-	




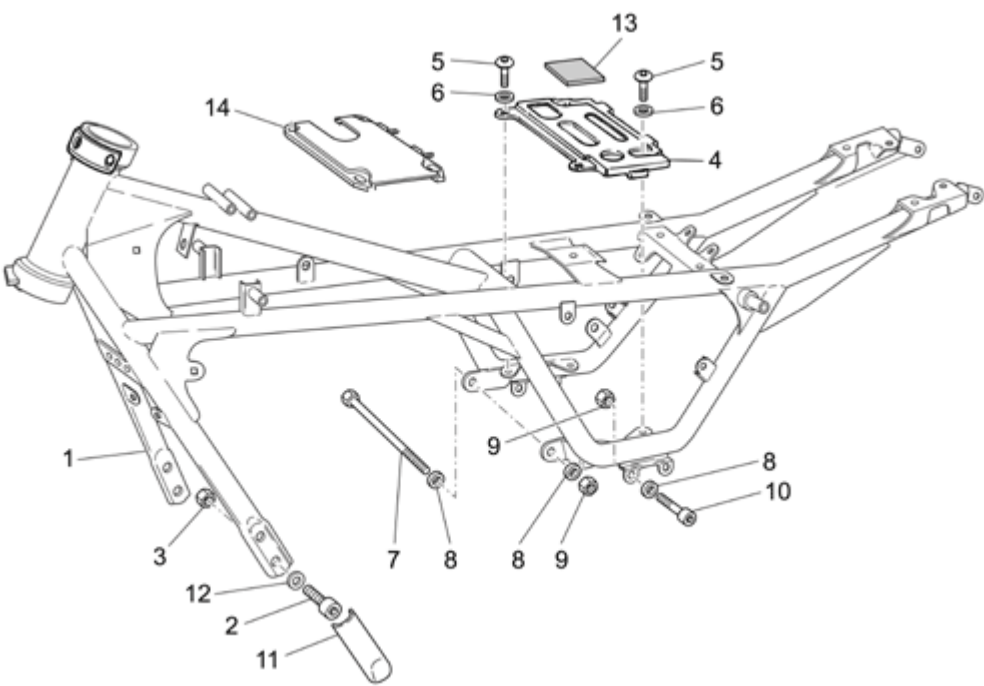
Pos.	Description	Year	I_M_	Country	Version	Code	Q.ty	P.Cod.
1	Gear lever	-	-	-	-	GU32250911	1	BA109
2	Rubber spacer	-	-	-	-	AP8220189	1	BA149
3	Lever pin	-	-	-	-	GU32251610	1	-
4	Change gear tie rod compl.	-	-	-	-	GU32257810	1	BA129
5	Lever	-	-	-	-	GU32256910	1	BA119
6	Screw M6X22	-	-	-	-	GU98632322	2	-
7	Washer 6,4x12	-	-	-	-	GU03013800	3	-
8	Shift lever	-	-	-	-	GU32258210	1	BA139
9	Nut M6X1	-	-	-	-	GU92630707	2	-
10	Spring washer	-	-	-	-	GU95129260	2	-
11	Hex socket screw M6x22	-	-	-	-	GU98682322	1	-


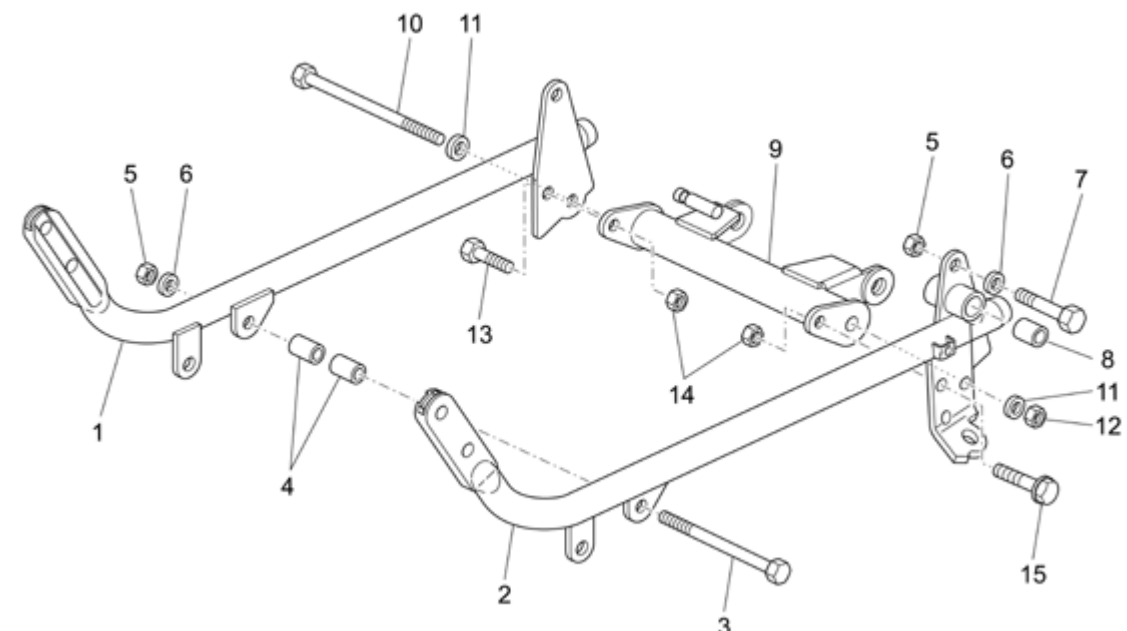
		BREVA IE 750 2003-2007		GU000	06	TAB N.	18		
TRANSMISSION COMPLETE I									
									
Pos.	Description	Year	I_M_	Country	Version	Code	Q.ty	P.Cod.	
1	Transmission assygrey	-	-	-	-	GU32350210	1	AG219	
2	Hose	-	-	-	-	GU31327783	1	AG209	
3	Hose	-	-	-	-	GU19328801	1	AG209	
4	Circlip	-	-	-	-	GU90272023	1	-	
5	Disc	-	-	-	-	GU19327601	1	-	
6	Spring	-	-	-	-	GU94321099	1	-	
7	Coupling	-	-	-	-	GU23328081	1	AG199	
8	Protection collar	-	-	-	-	GU23548080	1	AH289	
9	Spring	-	-	-	-	GU23548180	1	-	
10	Hose clamp D=60-80	-	-	-	-	AP8120246	1	-	
11	Rear fork grey	7	-	-	-	blg/lg-r/red	GU32540260	1	BE009
	Rear fork grey	3-4-5	-	-	T5	b/re-g/gr-o/bl-r/re	GU32540210	1	BE009
	Rear fork grey	6	-	-	-	g/bl-m/wh-r/red-s/bl	GU32540260	1	BE009
	Rear fork grey	3-4-5	-	-	T6	b/re-g/gr-o/bl-r/re	GU32540260	1	BE009
12	Pin	-	-	-	-	GU19547000	2	BE019	
13	Spacer	-	-	-	-	GU35214300	1	-	
14	Nut	-	-	-	-	GU31547882	2	BE159	
15	Pin	-	-	-	-	GU31544181	1	-	
16	Screw M10x45	-	-	-	-	GU98680545	1	-	
17	Washer 10,2X18X2	-	-	-	-	GU95008210	1	-	
18	Nut M10x1,5	-	-	-	-	GU92606210	1	-	
19	Cap nut M8x1,25	-	-	-	-	GU92787008	4	-	
20	Washer 8,4X13X0,8	-	-	-	-	GU14615901	4	-	
21	Plug	-	-	-	-	GU93180105	2	-	
22	Washer 8,4x14,57x1,6	-	-	-	-	GU95005308	4	-	
23	Plug 5x9	-	-	-	-	GU03922280	1	-	

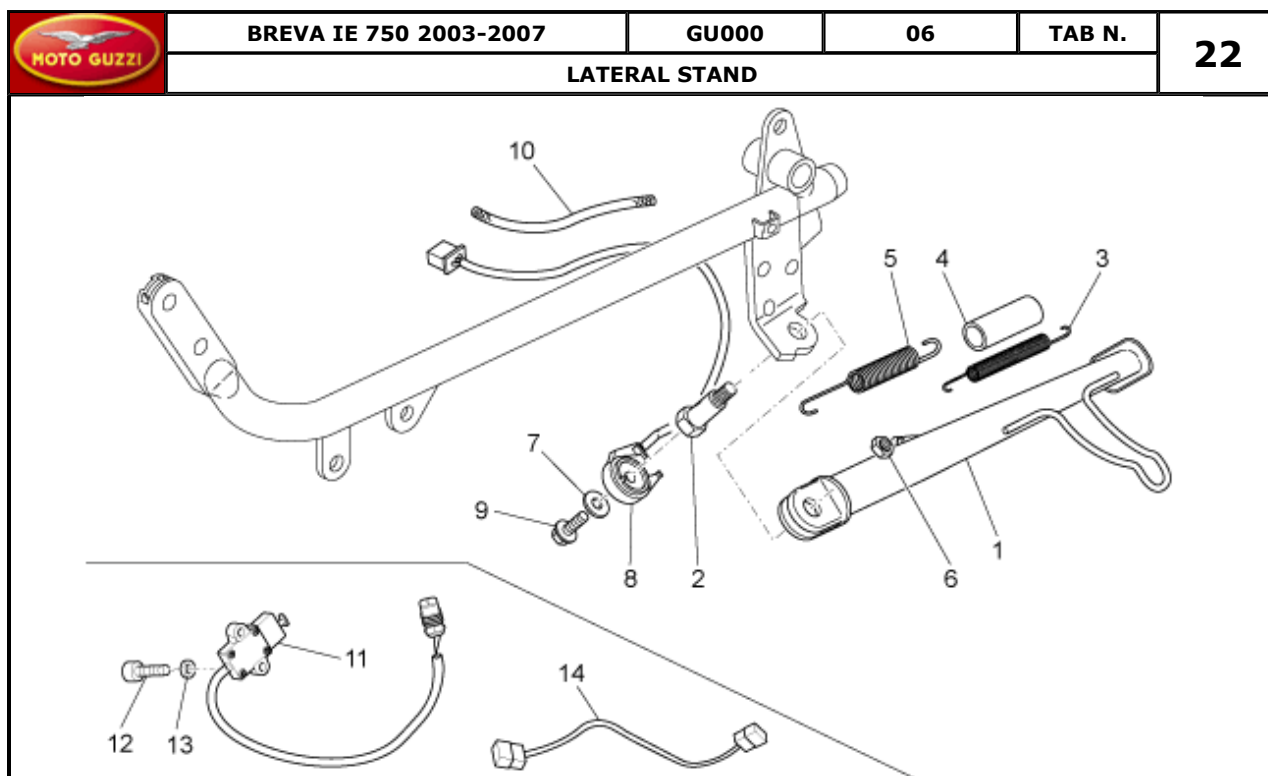
		BREVA IE 750 2003-2007	GU000	06	TAB N.	19		
TRANSMISSION COMPLETE II								
								
Pos.	Description	Year	I_M	Country	Version	Code	Q.ty	P.Cod.

1	Transmission housinggrey	-	-	-	-	GU32350310	1	AH279
2	Clearance washer	-	-	-	-	GU19351900	1	-
3	Gasket ring 35x47x7	-	-	-	-	GU90403549	1	-
4	Clearance washer	-	-	-	-	GU19351100	1	-
5	Roller bearing 35x50x17	-	-	-	-	GU92252235	1	AI269
6	Oil plug	-	-	-	-	GU12022600	1	-
7	O-ring 20,24X2,62	-	-	-	-	GU90706203	1	-
8	Oil unload plug M10X1	-	-	-	-	GU31003766	1	-
9	Gasket	-	-	-	-	GU10528900	2	-
10	Breather plug	-	-	-	-	GU19206501	1	-
11	Spacer	-	-	-	-	GU27634110	2	-
12	Stud bolt	-	-	-	-	GU96508055	4	-
13	Cover	3-4-5	-	-	T1	GU31350480	1	AH329
	Cover	3-4-5	-	-	T2	GU32350410	1	AH329
	Cover	6-7	-	-	-	GU32350410	1	AH329
14	Ball bearing 70x110x13	-	-	-	-	GU92201070	1	AI269
15	Gasket ring 75x90x8	3-4-5	-	-	T1	GU90407590	1	AO369
	Gasket ring 75x95x10	3-4-5	-	-	T2	GU90407591	1	AO369
	Gasket ring 75x95x10	6-7	-	-	-	GU90407591	1	AO369
16	Pin	3-4-5	-	-	T1	GU19351401	1	BB169
	Pin	3-4-5	-	-	T2	GU32351410	1	BB169
	Pin	6-7	-	-	-	GU32351410	1	BB169
17	Stop ring	-	-	-	-	GU90353030	1	-
18	Bevel gear 8/33	-	-	-	-	GU32354610	1	AG189
19	Screw M8x25	-	-	-	-	GU03067730	6	-
20	Tap.roller bearing 25x5	-	-	-	-	GU92249227	1	AI269
21	Spacer 1,6 mm	-	-	-	-	GU19355413	1	AH349
	Spacer 1,4 mm	-	-	-	-	GU19355411	1	AH349
	Spacer 1,3 mm	-	-	-	-	GU19355410	1	AH349
	Spacer 1,2 mm	-	-	-	-	GU19355408	1	AH349
	Spacer 1,1 mm	-	-	-	-	GU19355406	1	AH349
	Spacer 1 mm	-	-	-	-	GU19355404	1	AH349
	Spacer 0,8 mm	-	-	-	-	GU19355400	1	AH349


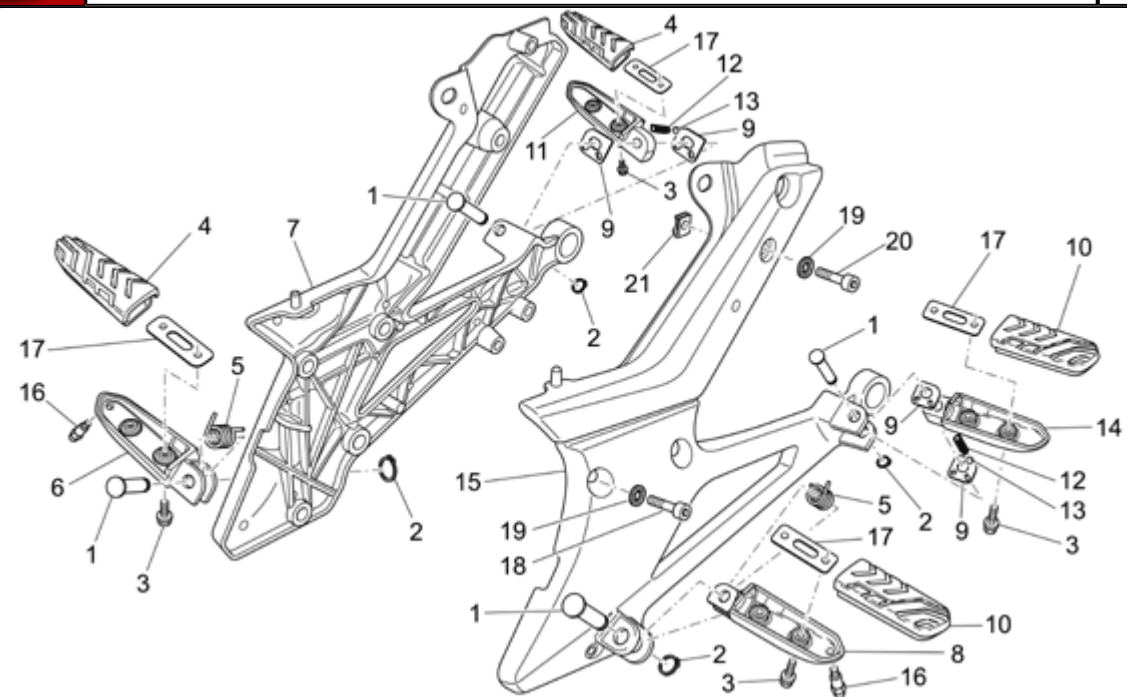
	Spacer 1,5 mm	-	-	-	-	-	GU19355412	1	AH349
	Spacer 0,9 mm	-	-	-	-	-	GU19355402	1	AH349
22	Gasket	-	-	-	-	-	GU19350700	2	AO439
23	Thrust washer	-	-	-	-	-	GU19352300	1	-
24	Thrust washer	-	-	-	-	-	GU19353500	1	-
25	Screw M8X25	-	-	-	-	-	GU19357660	7	-
26	Spring washer 8x15x0,3	-	-	-	-	-	GU61270300	7	-
27	Spacer 1,2 mm	-	-	-	-	-	GU19355322	1	AG289
	Spacer 1,9 mm	-	-	-	-	-	GU19355329	1	AG289
	Spacer 1,8 mm	-	-	-	-	-	GU19355328	1	AG289
	Spacer 1,7 mm	-	-	-	-	-	GU19355327	1	AG289
	Spacer 1,6 mm	-	-	-	-	-	GU19355326	1	AG289
	Spacer 1,5 mm	-	-	-	-	-	GU19355325	1	AG289
	Spacer 1,3 mm	-	-	-	-	-	GU19355323	1	AG289
	Spacer 1,1 mm	-	-	-	-	-	GU19355321	1	AG289
	Spacer 1 mm	-	-	-	-	-	GU19355320	1	AG289
	Spacer 1,4 mm	-	-	-	-	-	GU19355324	1	AG289
28	Spacer	-	-	-	-	-	GU19356801	1	-
29	Gasket ring 18,77X1,78	-	-	-	-	-	GU90706188	1	-
30	Nut	-	-	-	-	-	GU19356700	1	-
31	Flange	-	-	-	T1	-	GU20352421	1	-
32	Roller bearing 20x47x14	-	-	-	-	-	GU92249220	1	AI269
33	Spacer 1,5 mm	-	-	-	-	-	GU19355305	2	AG289
	Spacer 1,9 mm	-	-	-	-	-	GU19355309	2	AG289
	Spacer 1,8 mm	-	-	-	-	-	GU19355308	2	AG289
	Spacer 1,6 mm	-	-	-	-	-	GU19355306	2	AG289
	Spacer 1,4 mm	-	-	-	-	-	GU19355304	2	AG289
	Spacer 1,3 mm	-	-	-	-	-	GU19355303	2	AG289
	Spacer 1,2 mm	-	-	-	-	-	GU19355302	2	AG289
	Spacer 1,1 mm	-	-	-	-	-	GU19355301	2	AG289
	Spacer 1 mm	-	-	-	-	-	GU19355300	2	AG289
	Spacer 1,7 mm	-	-	-	-	-	GU19355307	2	AG289
34	Spacer	-	-	-	-	-	GU20355121	1	-
35	Shim 0,1 mm	-	-	-	-	-	GU19355200	1	-
36	Shim 0,15 mm	-	-	-	-	-	GU19355202	1	-
37	Gasket 58,42x2,62	-	-	-	-	-	GU90706584	1	AO419
38	Gasket ring 32x47x10	-	-	-	-	-	GU90403251	1	AO389

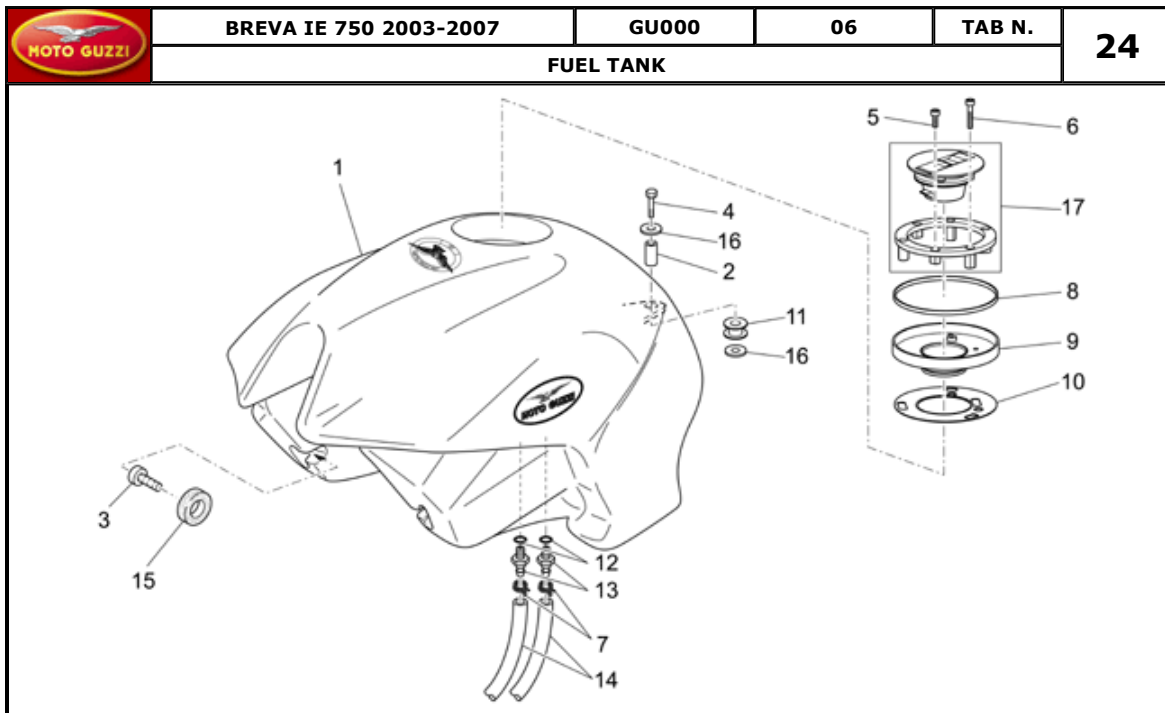
		BREVA IE 750 2003-2007	GU000	06	TAB N.	20		
FRAME I								
								
Pos.	Description	Year	I_M	Country	Version	Code	Q.ty	P.Cod.
1	Frame assy black	-	-	-	-	GU32400110	1	BA009
2	Hex socket screw M10x30	-	-	-	-	GU98682530	4	-
3	Nut M10x1,5	-	-	-	-	GU92630510	4	-
4	Plate	3-4-5	-	-	-	GU27418210	1	CC069
5	Hex socket screw M8x16	-	-	-	-	GU98350416	4	-
6	Washer 8,4X15X1,5	-	-	-	-	GU95008208	4	-
7	Pin M10x205	-	-	-	-	GU98110199	1	BA329
8	Washer 10,2X18X2	-	-	-	-	GU95008210	7	-
9	Nut M10x1,5	-	-	-	-	GU92606210	3	-
10	Screw M10x55	-	-	-	-	GU98680555	2	-
11	Protection	-	-	-	-	GU32457810	2	-
12	Washer 10,2X18X2	-	-	-	-	GU95008210	4	-
13	Vibration-damping rubber	-	-	-	-	GU01103860	1	-
14	Plate	6-7	-	-	-	GU32418260	1	CC069

		BREVA IE 750 2003-2007		GU000	06	TAB N.	21		
FRAME II									
									
Pos.	Description	Year	I_M	Country	Version	Code	Q.ty	P.Cod.	
1	RH arm polished black	-	-	-	-	GU32420310	1	BA25A	
2	LH arm polished black	-	-	-	V1	GU32422110	1	BA25B	
	LH arm polished black	-	-	-	V2	977096	1	BA25B	
3	Pin M10x250	-	-	-	-	GU53429500	1	BA309	
4	Bush	-	-	-	-	GU19017000	2	-	
5	Nut M10x1,5	-	-	-	-	GU92606210	3	-	
6	Washer 10,2X18X2	-	-	-	-	GU95008210	3	-	
7	Screw M10x65	-	-	-	-	GU98082565	2	-	
8	Bush 18 mm est.	-	-	-	-	GU28252060	2	-	
9	Cradle arms conn.crosspiece	-	-	-	-	GU32431310	1	BA279	
10	Pin M10x260	-	-	-	-	AP8121367	1	BA309	
11	Washer	-	-	-	-	AP8152220	2	-	
12	Low self-locking nut M10	-	-	-	-	AP8150436	1	-	
13	Screw w/ flange M8x25*	-	-	-	-	AP8152287	1	-	
14	Self-locking nut M8*	-	-	-	-	AP8152300	1	-	
15	Screw w/ flange M8x30*	-	-	-	-	AP8152288	1	-	




Pos.	Description	Year	I_M_	Country	Version	Code	Q.ty	P.Cod.
1	Side arm black	-	-	USA	V1	-	GU32432111	1 BG049
	Side arm black	-	-	AUS-E-EU-J-UK	V2	-	977088	1 BG049
	Side arm black	-	-	USA	V2	-	977094	1 BG049
	Side arm black	-	-	AUS-E-EU-J-UK	V1	-	GU32432110	1 BG049
2	Central stand fixing screw	-	-	-	-	-	AP8121375	1 BG019
3	Coil pull spring *	-	-	-	-	-	AP8121014	1 BG02J
4	Stand spring protection	-	-	-	-	-	AP8102524	1 -
5	Lateral stand spring	-	-	-	-	-	AP8221197	1 BG02K
6	Nut	-	-	-	-	-	GU92630310	1 -
7	Washer 6,4x12x1,2	-	-	-	-	-	GU95100141	1 -
8	Rotary switch	-	-	-	-	-	AP8124977	1 CD149
9	Screw w/ flange M6x16*	-	-	-	-	-	AP8152278	1 -
10	Thermal sheath	-	-	-	-	-	GU00823923140	1 -
11	Lateral stand switch	-	-	-	-	-	639542	1 CD149
12	Hex socket screw M5x16	-	-	-	-	-	GU98612216	2 -
13	Washer 5,3x8,9x2,4	-	-	-	-	-	GU95020105	2 -
14	Adapter cable	-	-	-	V2	-	977293	1 -

		BREVA IE 750 2003-2007		GU000	06	TAB N.	23	
FOOT RESTS								
								
Pos.	Description	Year	I_M	Country	Version	Code	Q.ty	P.Cod.
1	Pin	-	-	-	-	AP8121567	4	-
2	Stop ring	-	-	-	-	AP8152409	4	-
3	Screw w/ flange M6x12*	-	-	-	-	AP8152277	8	-
4	Support rubber part	-	-	-	-	GU32443210	2	BA24A
5	Footrest return spring	-	-	-	-	AP8221277	2	BA08*
6	RH Foot rests	-	-	-	-	AP8145034	1	BA05A
7	RH plate	3-4-5	-	-	b/re-g/gr-o/bl-r/re	GU32544510	1	BA17A
	RH plate	6	-	-	g/bl-m/wh-r/red-s/bl	977300	1	BA17A
	RH plate	7	-	-	blg/lg-r/red	977300	1	BA17A
8	LH Foot rests	-	-	-	-	AP8145035	1	BA05B
9	Footrest plate	-	-	-	-	AP8134451	4	-
10	Support rubber part	-	-	-	-	GU32443211	2	BA24B
11	Rear footrest, RH	-	-	-	-	GU32442310	1	BA15A
12	Coil compress. spring *	-	-	-	-	AP8121133	2	-
13	Ball D6,35	-	-	-	-	AP8101861	2	-
14	Rear footrest, LH	-	-	-	-	GU32442710	1	BA15B
15	LH plate	3-4-5	-	-	b/re-g/gr-o/bl-r/re	GU32544511	1	BA17B
	LH plate	6	-	-	g/bl-m/wh-r/red-s/bl	977301	1	BA17B
	LH plate	7	-	-	blg/lg-r/red	977301	1	BA17B
16	Pin	-	-	-	-	AP8121134	2	-
17	Plate	-	-	-	-	GU32441210	4	-
18	Hex socket screw M8x25	-	-	-	-	GU98682425	6	-
19	Washer 8,4X13X0,8	-	-	-	-	GU14615901	8	-
20	Hex socket screw M8x40	-	-	-	-	GU98680440	2	-
21	Nut with clip M8x1,25	-	-	-	-	GU01576530	2	CB08E

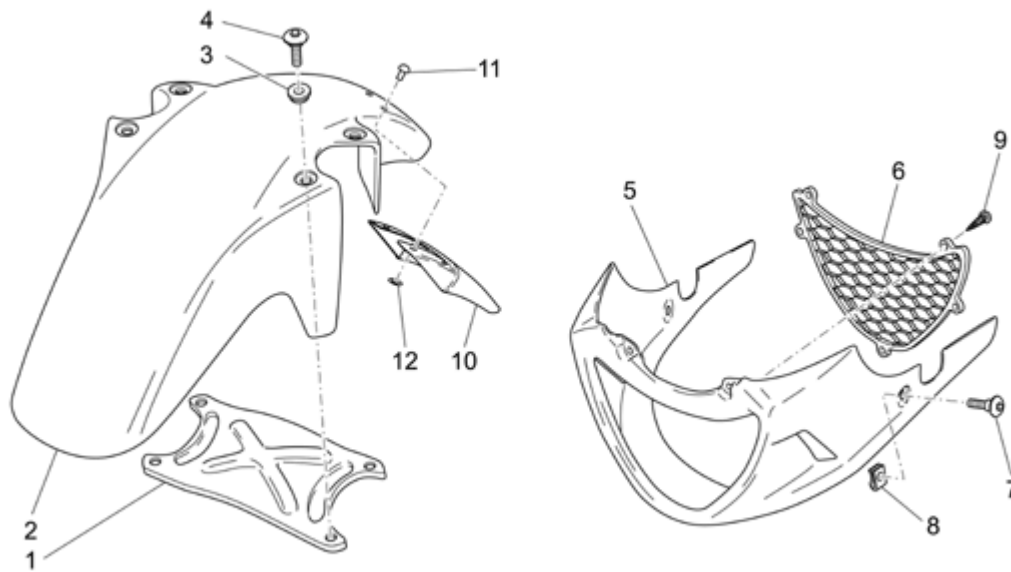


Pos.	Description	Year	I_M	Country	Version	Code	Q.ty	P.Cod.
1	Fuel tank red	5	-	AUS-E-EU-J-UK	-	r/re GU32100218	1	DA009
	Fuel tank white	6	-	AUS-E-EU-J-UK	-	m/wh 977541	1	DA009
	Fuel tank, cyan	6	-	USA	-	s/bl 977462	1	DA009
	Fuel tank, cyan	6	-	AUS-E-EU-J-UK	-	s/bl 977461	1	DA009
	Fuel tank, black	6	-	USA	-	g/bl 977446	1	DA009
	Fuel tank red	6-7	-	USA	-	r/red 977445	1	DA009
	Fuel tank, black	6	-	AUS-E-EU-J-UK	-	g/bl 977310	1	DA009
	Fuel tank red	6-7	-	AUS-E-EU-J-UK	-	r/red 977309	1	DA009
	Fuel tank blank	3-4	-	AUS-E-EU-J-UK	-	gr GU32100210	1	DA009
	Fuel tank red	5	-	USA	-	r/re GU32100219	1	DA009
	Fuel tank, black /grigio	7	-	USA	-	blg/lg GU32100214Y05	1	DA009
	Fuel tank, grey	3-4-5	-	USA	-	g/gr GU32100217	1	DA009
	Fuel tank, black	3-4-5	-	USA	-	o/bl GU32100216	1	DA009
	Fuel tank red	3-4-5	-	USA	-	b/re GU32100215	1	DA009
	Fuel tank blank	3-4	-	USA	-	gr GU32100214	1	DA009
	Fuel tank porphiry grey	3-4-5	-	AUS-E-EU-J-UK	-	g/gr GU32100213	1	DA009
	Fuel tank, black	3-4-5	-	AUS-E-EU-J-UK	-	o/bl GU32100212	1	DA009
	Fuel tank red	3-4-5	-	AUS-E-EU-J-UK	-	b/re GU32100211	1	DA009
	Fuel tank blank	5-6-7	-	-	-	gr GU89000573	1	DA009
	Fuel tank white	6	-	USA	-	m/wh 977542	1	DA009
	Fuel tank, black /grigio	7	-	AUS-E-EU-J-UK	-	blg/lg GU89000573Y05	1	DA009
2	Spacer *	-	-	-	-	AP8121773	1	-
3	Hex socket screw M8X14	-	-	-	-	GU98682414	2	-
4	Screw w/ flange M8x40*	-	-	-	-	AP8152290	1	-
5	Hex socket screw M5x16	-	-	-	-	GU98692216	4	-
6	Hex socket screw M5x30	-	-	-	-	GU98690230	3	-
7	Hose clamp D9	-	-	-	-	GU61108500	2	-
8	Cap seal	-	-	-	-	AP8120893	1	DA189
9	Float chamber	-	-	-	-	AP8102535	1	DA619
10	Fuel tank gasket	-	-	AUS-E-EU-J-UK	-	AP8120894	1	DA269
	Fuel tank gasket	-	-	USA	-	AP8144351	1	DA269
11	Rubber spacer	-	-	-	-	GU02107100	1	-
12	O-ring 2018	-	-	-	-	AP8120965	2	-
13	Union	-	-	-	-	GU30103730	2	DA409
14	Rubber pipe 5X9	-	-	-	-	GU00823944050	2	DA399
15	Rubber spacer	-	-	-	-	GU66103415	2	-
16	Washer 8,5x24x2	-	-	-	-	GU95005312	2	-
17	Tank cap	-	-	USA	-	GU32103911	1	DA029
	Tank cap	-	-	AUS-E-EU-J-UK	-	GU32103910	1	DA029

		BREVA IE 750 2003-2007		GU000	06	TAB N.	25		
FRONT BODY - FRONT FAIRING									
Pos.	Description	Year	I_M	Country	Version	Code	Q.ty	P.Cod.	
1	Windshield	3-4-5	-	AUS-USA	-	GU32575211	1	DC009	
	Front fairing windshield, brown	3-4-5	-	E-EU-J-UK	-	GU32575210	1	DC009	
2	Hex socket screw M8x30	3-4-5	-	-	2A	GU98692430	2	-	
	Hex socket screw M8x30	3-4-5	-	-	1A	GU98370831	2	-	
3	Hex socket screw M6x25	3-4-5	-	-	1A	GU98692325	2	-	
	Hex socket screw M5x25	3-4-5	-	-	2A	GU98692225	2	-	
4	Self-locking nut M5*	3-4-5	-	-	2A	AP8152306	2	-	
	Self-locking nut M6*	3-4-5	-	-	1A	AP8152299	2	-	
5	"MotoGuzzi" dec.	3-4-5	-	AUS-USA	-	GU32926110	1	-	
6	Bush 5,2x7,2x15,2	3-4-5	-	-	-	GU91120512	2	-	

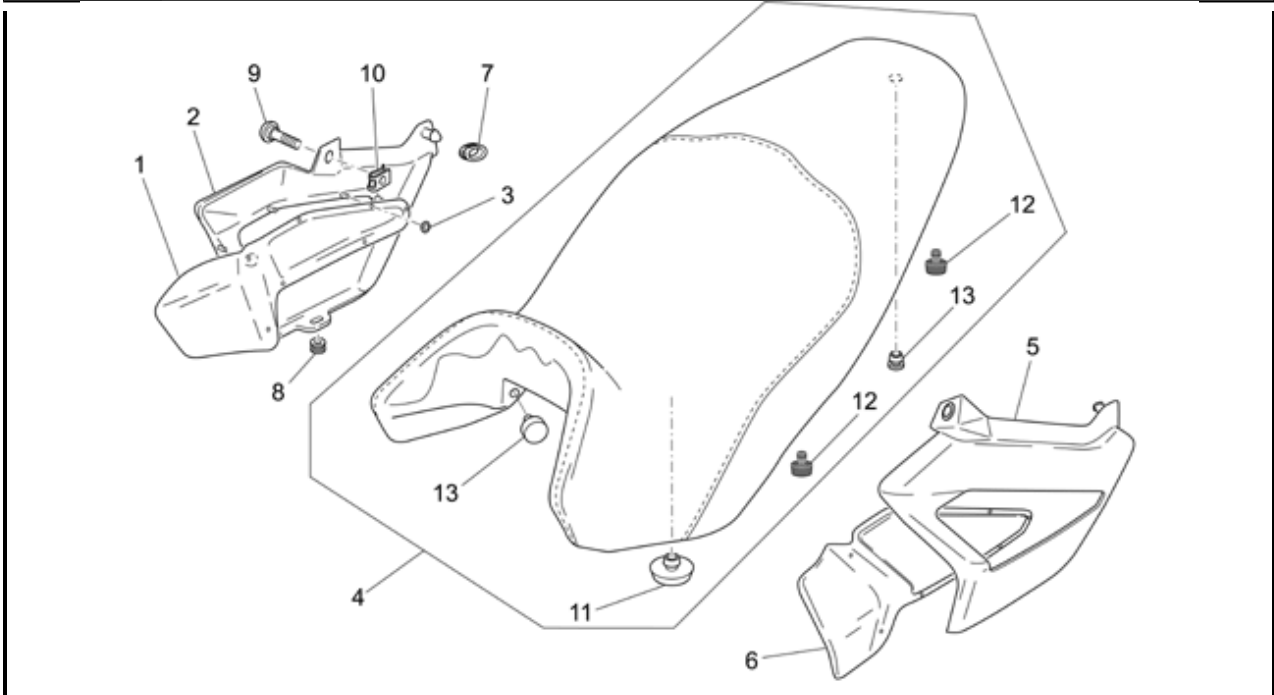
MOTO GUZZI		BREVA IE 750 2003-2007		GU000	06	TAB N.	26	
FRONT BODY - DUCT								
Pos.	Description	Year	I_M	Country	Version	Code	Q.ty	P.Cod.
1	RH protection grey	6	-	-	-	g/bl-m/wh-r/red-s/bl	977325	1 DC27A
	RH protection grey	6-7	-	-	-	r/red	977325	1 DC27A
	RH protection	7	-	-	-	blg/lg	GU32576610	1 DC27A
	RH protection	3-4-5	-	-	-	b/re-g/gr-o/bl-r/re	GU32576610	1 DC27A
2	RH lat.fairing, grey pl.	3-4-5	-	AUS-EU-J-UK-USA	-	g/gr	GU32576213	1 DC02A
	RH lat.fairing grigio lu.	7	-	-	-	blg/lg	GU32573210Y05	1 DC02A
	RH lateral fairing, white	6	-	-	-	m/wh	977539	1 DC02A
	RH lateral fairing, sky blue	6	-	-	-	s/bl	977459	1 DC02A
	RH fairing black	6	-	-	-	g/bl	977315	1 DC02A
	RH fairing red	6-7	-	-	-	r/red	977313	1 DC02A
	RH lat.fairing, grey pl.	3-4-5	-	E	-	g/gr	GU32576214	1 DC02A
	RH lat.fairing, grey cr.	3-4-5	-	E	-	b/re-o/bl	GU32576212	1 DC02A
	RH lat.fairing, grey cr.	3-4-5	-	AUS-EU-J-UK-USA	-	b/re-o/bl	GU32576211	1 DC02A
	RH lateral fairing, blank	-	-	-	-	gr	GU32576210	1 DC02A
	RH lat.fairing technogrey	5	-	AUS-EU-J-UK-USA	-	r/re	GU32576215	1 DC02A
3	Clip M5	-	-	-	-	-	AP8102375	6 -
4	LH lat.fairing, grey cr.	3-4-5	-	E	-	b/re-o/bl	GU32576312	1 DC02B
	LH lateral fairing, white	6	-	-	-	m/wh	977540	1 DC02B
	LH lateral fairing, blank	-	-	-	-	gr	GU32576310	1 DC02B
	LH lat.fairing grigio lu.	7	-	-	-	blg/lg	GU32573310Y05	1 DC02B
	LH lat.fairing, grey cr.	3-4-5	-	AUS-EU-J-UK-USA	-	b/re-o/bl	GU32576311	1 DC02B
	LH lateral fairing, sky blue	6	-	-	-	s/bl	977460	1 DC02B
	LH lat.fairing, black	6	-	-	-	g/bl	977316	1 DC02B
	LH lat.fairing, red	6-7	-	-	-	r/red	977314	1 DC02B
	LH lat.fairing technogrey	5	-	AUS-EU-J-UK-USA	-	r/re	GU32576315	1 DC02B
	LH lat.fairing, grey pl.	3-4-5	-	E	-	g/gr	GU32576314	1 DC02B
	LH lat.fairing, grey pl.	3-4-5	-	AUS-EU-J-UK-USA	-	g/gr	GU32576313	1 DC02B
5	LH protection grey	6	-	-	-	g/bl-m/wh-r/red-s/bl	977326	1 DC27B
	LH protection grey	6-7	-	-	-	r/red	977326	1 DC27B
	LH protection	7	-	-	-	blg/lg	GU32576710	1 DC27B
	LH protection	3-4-5	-	-	-	b/re-g/gr-o/bl-r/re	GU32576710	1 DC27B
6	Self-tap screw 3,9x14	-	-	-	-	-	AP8150413	4 -
7	Water cooler grille	-	-	-	-	-	GU32476410	1 DC499
8	Screw w/ flange M5x9	-	-	-	-	-	AP8152339	6 -
	Screw w/ flange M5x12	-	-	-	-	-	AP8152302	3 -

	BREVA IE 750 2003-2007	GU000	06	TAB N.	27
	FRONT BODY - FRONT MUDGUARD				



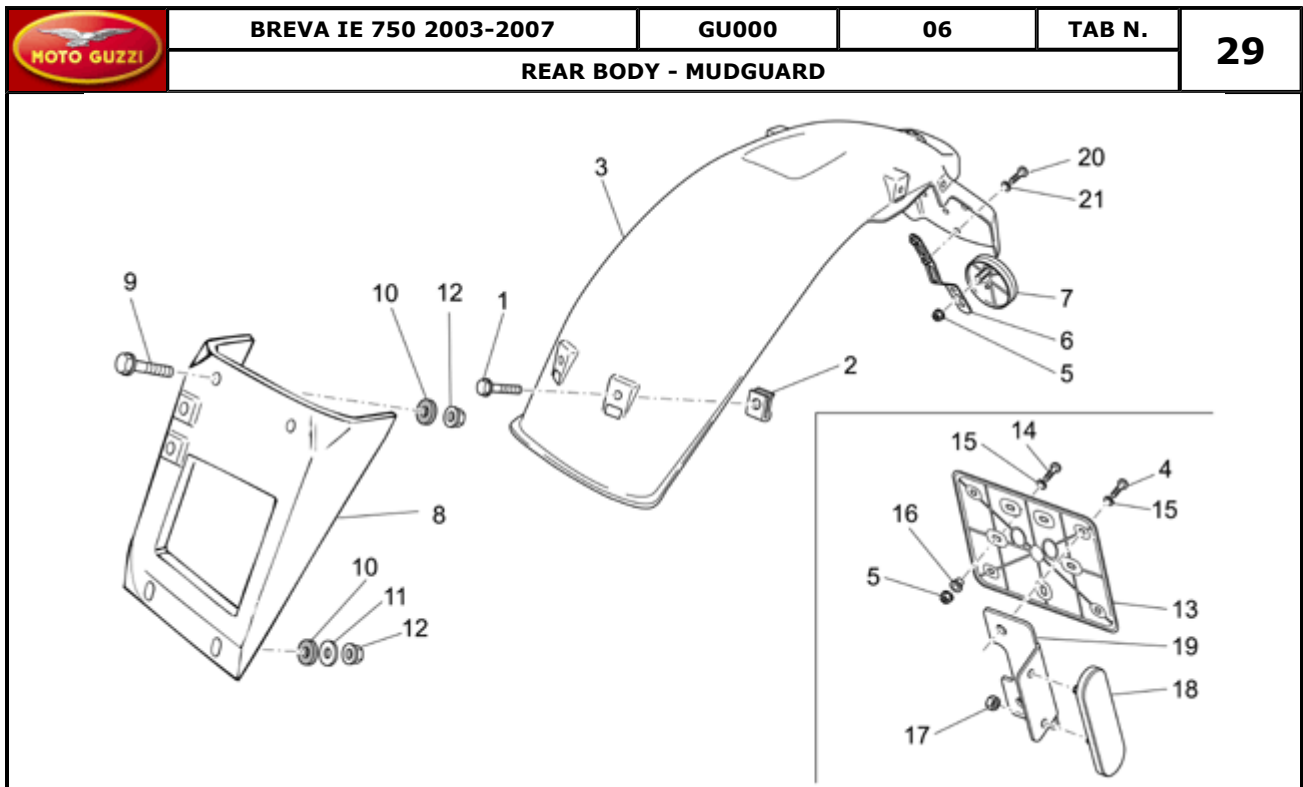
Pos.	Description	Year	I_M_	Country	Version	Code	Q.ty	P.Cod.
1	Plate	-	-	-	-	GU32494010	1	-
2	Front mudguard, black	7	-	-	-	blg/lg 977312	1	DC169
	Front mudguard blank	-	-	-	-	gr GU32434310	1	DC169
	Front mudguard, red	3-4-5	-	-	-	b/re GU32434311	1	DC169
	Front mudguard, black	3-4-5	-	-	-	o/bl GU32434312	1	DC169
	Front mudguard grey platinum	3-4-5	-	-	-	g/gr GU32434313	1	DC169
	Front mudguard, red	5	-	-	-	r/re GU32434314	1	DC169
	Front mudguard, red	6-7	-	-	-	r/red GU32434314	1	DC169
	Front mudguard, black	6	-	-	-	g/bl 977312	1	DC169
	Front mudguard, azure	6	-	-	-	s/bl 977457	1	DC169
	Front mudguard, white	6	-	-	-	m/wh 977538	1	DC169
3	Bush	-	-	-	-	GU91120812	4	-
4	Hex socket screw M8x25	-	-	-	-	GU98370825	4	-
5	Pillar	-	-	-	-	GU32570510	1	DC079
6	Air intake grid	-	-	-	-	GU32571510	1	DC079
7	Screw w/ flange M5x9	-	-	-	-	AP8152339	2	-
8	Clip M5	3-4-5	-	-	T7	AP8102375	2	-
9	Self-tapping screw *	-	-	-	-	AP8150420	5	-
10	Splash guard	-	-	-	-	GU32436910	1	-
11	Fixing pin	-	-	-	-	AP8144109	1	-
12	Washer for shafts D5	-	-	-	-	AP8150450	1	-

	BREVA IE 750 2003-2007	GU000	06	TAB N.	28
	SADDLE-CENTRAL BOD				


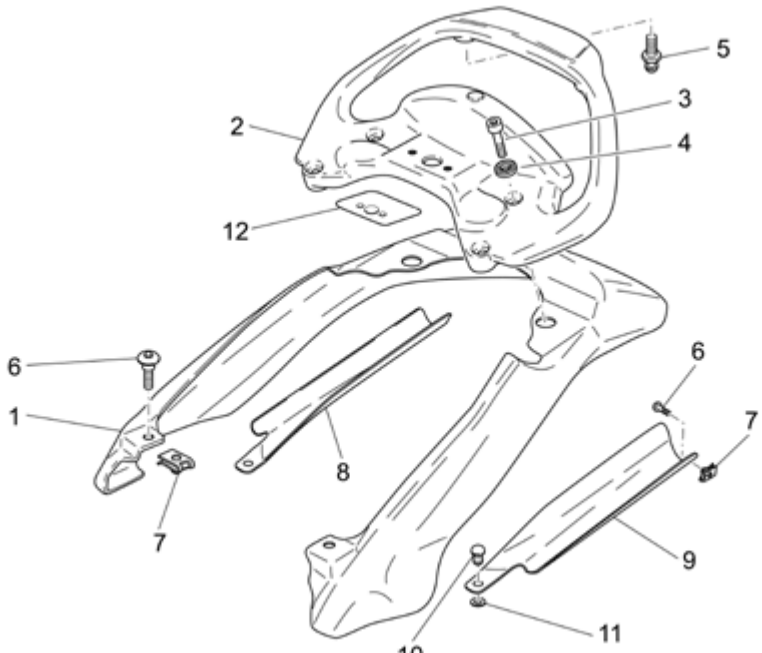


Pos.	Description	Year	I_M_	Country	Version	Code	Q.ty	P.Cod.
1	RH protection Golden Sand	3-4-5	-	-	-	b/re-g/gr- o/bl-r/re	GU32579111	1 DC12A
	RH protection black	6	-	-	-	g/bl	977311	1 DC12A
	RH protection red	6	-	-	-	r/red	977323	1 DC12A
	RH protection cyan	6	-	-	-	s/bl	977465	1 DC12A
	RH protection white	6	-	-	-	m/wh	977545	1 DC12A
	RH protection black	7	-	-	-	blg/lg- r/red	GU325791100C	1 DC12A
	RH protection blank	-	-	-	-	-	GU32579110	1 DC12A
2	RH side panel, grey pl.	3-4-5	-	-	-	g/gr	GU32476213	1 DC12A
	RH side panel, grey luce	7	-	-	-	blg/lg	GU32476210Y05	1 DC12A
	RH side panel, white	6	-	-	-	m/wh	977543	1 DC12A
	RH Side panel cyan	6	-	-	-	s/bl	977463	1 DC12A
	RH side panel, red	6	-	-	-	r/red	977317	1 DC12A
	RH side panel technogrey	5	-	-	-	r/re	GU32476212	1 DC12A
	RH side panel, grey cr.	3-4-5	-	-	-	b/re-o/bl	GU32476211	1 DC12A
	RH body panel blank	-	-	-	-	gr	GU32476210	1 DC12A
	RH side panel, black	6	-	-	-	g/bl	977319	1 DC12A
3	Washer for shafts D5	-	-	-	-	-	AP8150450	14 -
4	Saddle, red	3-4-5	-	-	-	g/gr	GU32460511	1 DG009
	Saddle, black/grey	3-4-5	-	-	-	b/re-o/bl	GU32460510	1 DG009
	Saddle, black/grey	7	-	-	-	blg/lg- r/red	GU32460510	1 DG009
	Saddle, black/grey	6	-	-	-	g/bl- m/wh- r/red-s/bl	GU32460510	1 DG009
	Saddle, black/grey	5	-	-	-	r/re	GU32460510	1 DG009
5	LH side panel, chr.grey	3-4-5	-	-	-	b/re-o/bl	GU32476311	1 DC12B
	LH side panel technogrey	5	-	-	-	r/re	GU32476312	1 DC12B
	LH side panel, plat.grey	3-4-5	-	-	-	g/gr	GU32476313	1 DC12B
	LH side panel, red	6-7	-	-	-	r/red	977318	1 DC12B
	LH side panel, black	6	-	-	-	g/bl	977320	1 DC12B
	LH Side panel cyan	6	-	-	-	s/bl	977464	1 DC12B
	LH side panel, white	6	-	-	-	m/wh	977544	1 DC12B
	LH side panel, grey luce	7	-	-	-	blg/lg	GU32476310Y05	1 DC12B
	LH body panel blank	-	-	-	-	gr	GU32476310	1 DC12B


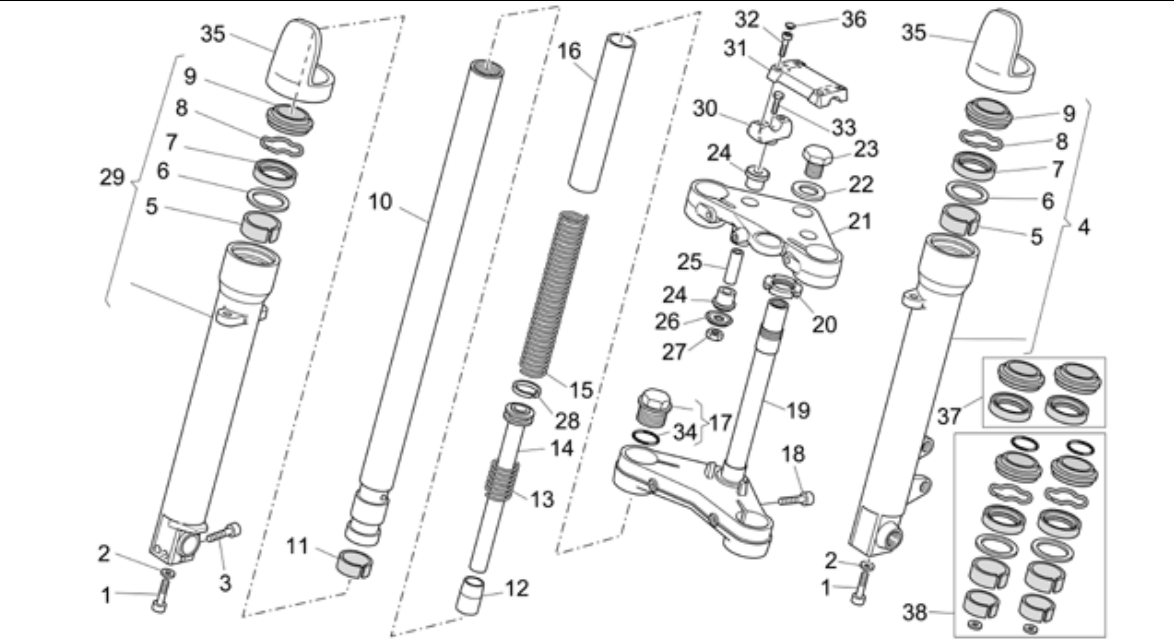
6	LH protection black	6	-	-	-	g/bl	977321	1	DC12B
	LH protection black	7	-	-	-	blg/lg	GU325792100C	1	DC12B
	LH protection white	6	-	-	-	m/wh	977546	1	DC12B
	LH protection red	6-7	-	-	-	r/red	977324	1	DC12B
	LH protection Golden Sand	3-4-5	-	-	-	b/re-g/gr- o/bl-r/re	GU32579211	1	DC12B
	LH protection blank	-	-	-	-	gr	GU32579210	1	DC12B
	LH protection cyan	6	-	-	-	s/bl	977466	1	DC12B
7	Rubber spacer	-	-	-	-	-	GU02573900	2	-
8	Rubber spacer *	-	-	-	-	-	AP8120030	2	-
9	Screw w/ flange M5x9	-	-	-	-	-	AP8152339	2	-
10	Clip M5	-	-	-	-	-	AP8102375	2	-
11	Rubber spacer	-	-	-	-	-	AP8126702	4	-
12	Rubber spacer	-	-	-	-	-	AP8144087	3	-
13	Rubber spacer	-	-	-	-	-	AP8220349	2	-
14	Fixing pin	-	-	-	-	-	GU32461110	1	-





Pos.	Description	Year	I_M	Country	Version	Code	Q.ty	P.Cod.
1	Screw w/ flange M6x16*	-	-	-	-	AP8152278	4	-
2	Clip M6	-	-	-	-	GU28576591	4	-
3	Number plate holder	-	-	-	-	GU32474610	1	DC149
4	Hex socket screw M5x16*	-	-	-	-	AP8152268	8	-
5	Self-locking nut M5*	-	-	-	-	AP8152306	6	-
6	Reflector support	-	-	-	-	AP8134448	1	CB21F
7	Rear reflector, red	-	-	-	-	AP8224164	1	CB08F
8	Splash guard	-	-	-	-	GU31438765	1	DC199
9	Screw w/ flange M6x16*	-	-	-	-	AP8152278	2	-
10	Rubber spacer	-	-	-	-	GU93110060	4	-
11	Washer 6,4x12x1,2	-	-	-	-	GU95100141	2	-
12	Self-locking nut M6*	-	-	-	-	AP8152299	4	-
13	Number plate holder	-	-	USA	-	AP8149034	1	DC149
14	Hex socket screw M5x25	-	-	USA	-	AP8152270	3	-
15	Washer 5,5x15x1,6	-	-	USA	-	AP8150248	10	-
16	T bush	-	-	USA	-	AP8121736	3	-
17	Nut M4	-	-	USA	-	AP8150204	4	-
18	Rear reflector, red	-	-	USA	-	AP8124718	2	CB08F
19	Reflector support	-	-	USA	-	GU32781910	2	CB21F
20	Hex socket screw M5x10	-	-	-	-	GU98230510	2	-
21	Washer	-	-	-	-	GU95007205	2	-

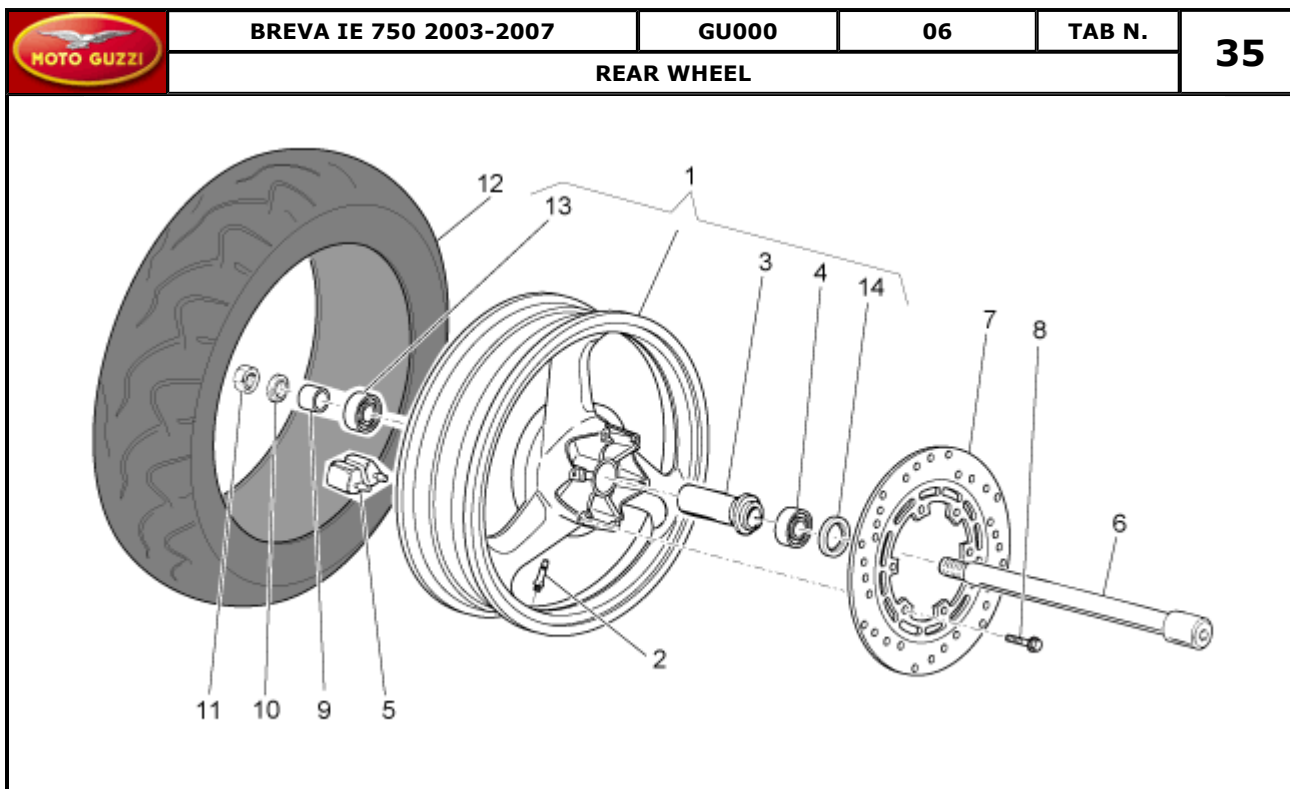
		BREVA IE 750 2003-2007		GU000	06	TAB N.	30		
REAR BODY - UNDERSADDLE									
									
Pos.	Description	Year	I_M	Country	Version	Code	Q.ty	P.Cod.	
1	Rear tail red	3-4-5	-	-	- b/re	GU32573111	1	-	
	Rear tail black	3-4-5	-	-	- o/bl	GU32573112	1	-	
	Rear fairing, grey	3-4-5	-	-	- g/gr	GU32573113	1	-	
	Rear tail red	5	-	-	- r/re	GU32573114	1	-	
	Rear tail red	6-7	-	-	- r/red	GU32573114	1	-	
	Rear tail black	6	-	-	- g/bl	977322	1	-	
	Rear fairing, cyan	6	-	-	- s/bl	977458	1	-	
	Rear fairing, white	6	-	-	- m/wh	977537	1	DC289	
	Rear tail black	7	-	-	- blg/lg	977322	1	DC289	
	Rear tail blank	-	-	-	- gr	GU32573110	1	-	
2	Handle	7	-	-	- blg/lg-r/red	977302	1	-	
	Handle	6	-	-	- g/bl-m/wh-r/red-s/bl	977302	1	-	
	Handle	3-4-5	-	-	- b/re-g/gr-o/bl-r/re	GU32464310	1	-	
3	Hex socket screw M8x30	-	-	-	-	GU98682430	4	-	
4	Washer 8,4x15	-	-	-	-	GU03270300	4	-	
5	Stud bolt	-	-	-	-	GU03467343	2	-	
6	Screw w/ flange M5x9	-	-	-	-	AP8152339	4	-	
7	Clip M5	-	-	-	-	AP8102375	4	-	
8	Right tool box	-	-	-	-	GU32479611	1	DG119	
9	Left tool box	-	-	-	-	GU32479610	1	DG119	
10	Pin	-	-	-	-	AP8220396	2	-	
11	Washer	-	-	-	-	AP8120592	2	-	
12	Guard decal	-	-	-	-	GU32944210	1	-	

MOTO GUZZI		BREVA IE 750 2003-2007	GU000	06	TAB N.	31		
FRONT FORK I								
Pos.	Description	Year	I_M	Country	Version	Code	Q.ty	P.Cod.
1	Front fork	-	-	-	-	GU32490210	1	BD009
2	Tap.roller bearing	-	-	-	-	GU92249225	2	BA039
3	Gasket ring	-	-	-	-	AP8144146	1	-
4	Washer	-	-	-	-	AP8121307	1	-
5	Guard	-	-	-	-	GU31497883	1	BD359
6	Spacer	-	-	-	-	GU31576183	2	-
7	Screw w/ flange M6X16	-	-	-	-	GU98210616	2	-
8	Rubber spacer	-	-	-	-	AP8144081	1	-
9	Rubber cup	-	-	-	-	AP8220460	1	-


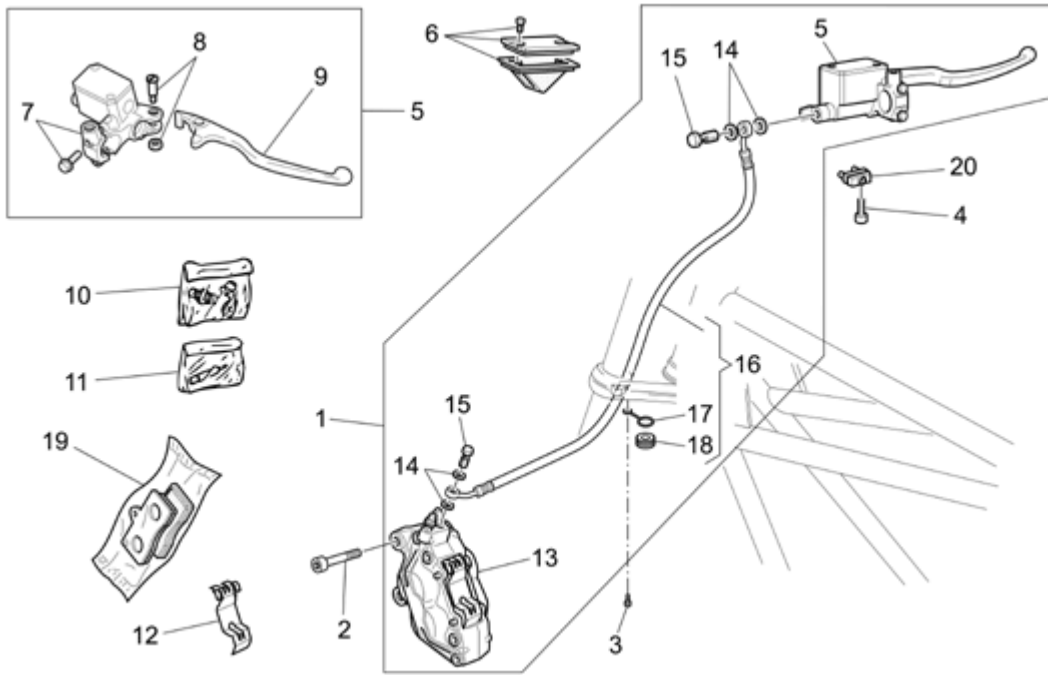
		BREVA IE 750 2003-2007		GU000	06	TAB N.	32	
FRONT FORK II								
								
Pos.	Description	Year	I_M	Country	Version	Code	Q.ty	P.Cod.
1	Screw M10x30	-	-	-	-	GU03530530	2	-
2	Washer	-	-	-	-	GU03530529	2	-
3	Screw M6X30	-	-	-	-	GU98620330	2	-
4	LH sleeve cpl.	-	-	-	-	GU32522610	1	BD03B
5	Upper bush	-	-	-	-	GU30526761	2	BD10*
6	Washer	-	-	-	-	GU01530568	2	-
7	Gasket ring 40x52x9,5	-	-	-	-	GU27530584	2	BD04*
8	Stop ring	-	-	-	-	GU32530501	2	-
9	Dust cover	-	-	-	-	GU01530571	2	BD05*
10	Sleeve	-	-	-	-	GU32525410	2	BD13*
11	Lower bush	-	-	-	-	GU30525861	2	BD10*
12	Drift	-	-	-	-	GU03530551	2	BD08*
13	Return spring	-	-	-	-	GU32530502	2	BD16*
14	Plunger, complete	-	-	-	-	GU32530503	2	BD259
15	Spring	-	-	-	-	GU32526610	2	BD07*
16	Pipe	-	-	-	-	GU32526310	2	-
17	Plug cpl.	-	-	-	-	GU31504583	2	BD15*
18	Screw M10X40	-	-	-	-	GU98620540	2	-
19	Stem base	-	-	-	-	GU32494110	1	BD019
20	Ring nut M25X1	-	-	-	-	GU31513480	1	BA049
21	Fork upper plate	-	-	-	-	GU32493110	1	BD119
22	Washer	-	-	-	-	GU27530510	1	-
23	Nut M20x1,5	-	-	-	-	GU30512830	1	BA099
24	Rubber spacer	-	-	-	-	GU32530506	4	-
25	Spacer	-	-	-	-	GU91181039	2	-
26	Cup	-	-	-	-	GU27530505	2	-
27	Nut	-	-	-	-	GU27530506	2	-
28	Ring	-	-	-	-	GU32530504	2	-
29	RH sleeve cpl.	-	-	-	-	GU32522510	1	BD03A
30	Lower U-bolt	-	-	-	-	GU03530547	2	BD149
31	U-bolt	-	-	-	-	GU32500410	1	BD149
32	Screw M8x30	-	-	-	-	GU66530505	4	-
33	Screw M10x60	-	-	-	-	GU98052560	2	-
34	O-ring 4118	-	-	-	-	GU32530505	2	-
35	Sleeve protection	-	-	-	-	GU32504210	2	BD369
36	Plug	-	-	-	-	GU23943410	4	-
37	Gaskets set	-	-	-	-	GU32530610	1	BD***
38	Engine oil seal kit	-	-	-	-	GU32530611	1	BD***

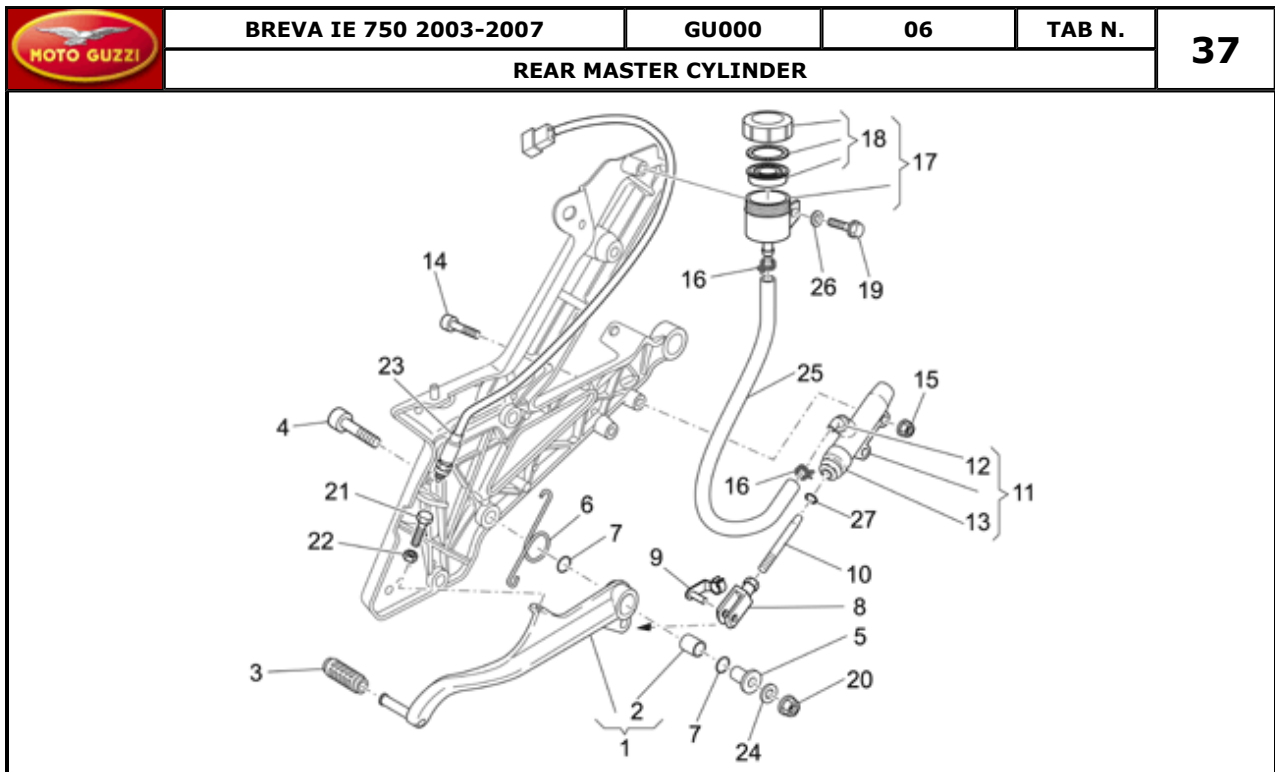
		BREVA IE 750 2003-2007	GU000	06	TAB N.	33		
REAR SHOCK ABSORBER								
Pos.	Description	Year	I_M_	Country	Version	Code	Q.ty	P.Cod.
1	Rear shock absorber Sachs	-	-	-	-	GU32550211	2	BF00*
	Rear shock absorber Paioli	-	-	-	-	GU32550210	2	BF00*
2	Screw w/ flange M6x16*	-	-	-	-	AP8152278	3	-
3	Washer 6,4x30x1,5	-	-	-	-	GU95005330	3	-
4	Pin	-	-	-	-	GU32555210	1	BF029
5	Pin	-	-	-	-	GU32555211	1	BF029
6	Washer	-	-	-	-	GU95129181	1	-
7	Nut M10x1,5	-	-	-	-	GU92606210	1	-

		BREVA IE 750 2003-2007		GU000	06	TAB N.	34		
FRONT WHEEL									
Pos.	Description	Year	I_M_	Country	Version	Code	Q.ty	P.Cod.	
1	Front wheel	7	-	-	-	blg/lg-r/red	977305	1	BB00E
	Front wheel	6	-	-	-	g/bl-m/wh-r/red-s/bl	977305	1	BB00E
	Front wheel	3-4-5	-	-	-	b/re-g/gr-o/bl-r/re	GU32610310	1	BB00E
2	Bearing	-	-	-	-	-	GU92204221	2	BB01E
3	Spacer	-	-	-	-	-	GU32615210	1	BB32E
4	Front brake disc	-	-	-	-	-	GU31613383	1	IA08E
5	Screw w/ flange M8x20	-	-	-	-	-	AP8152286	6	IA09E
6	Front wheel spindle	-	-	-	-	-	GU32614110	1	BB03E
7	Spacer	-	-	-	-	-	GU32616310	1	-
8	Tubeless tyre valve	-	-	-	-	-	AP8201546	1	BB07E
9	Front/rear tyre 110/70-17"	-	-	-	-	-	0000000	1	BB04E
10	Oil seal	-	-	-	-	-	AP8120621	2	-

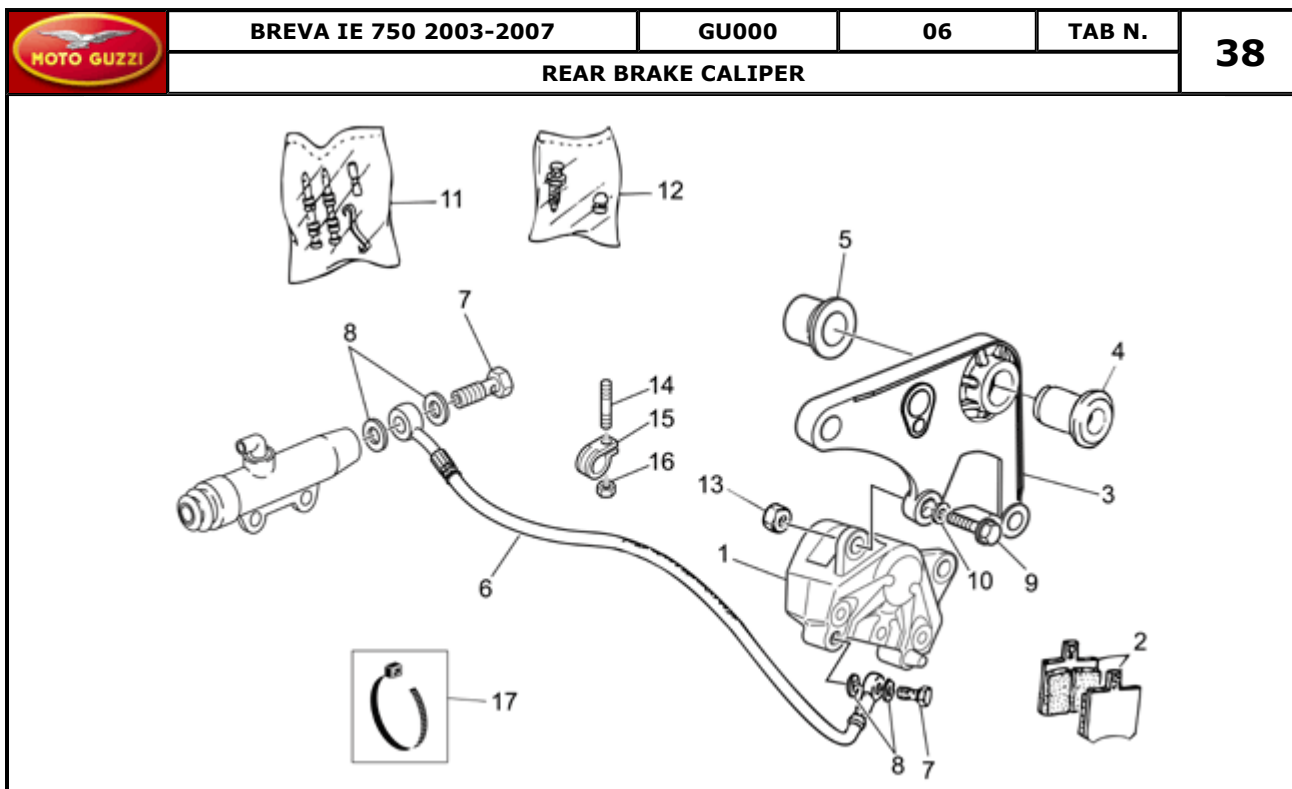


Pos.	Description	Year	I_M	Country	Version	Code	Q.ty	P.Cod.
1	Rear wheel	6	-	-	-	g/bl- m/wh- r/red-s/bl	977307	1 BB00F
	Rear wheel	7	-	-	-	blg/lg- r/red	977307	1 BB00F
	Rear wheel	3-4-5	-	-	-	b/re-g/gr- o/bl-r/re	GU32630610	1 BB00F
2	Tubeless tyre valve	-	-	-	-	-	AP8201546	1 BB07F
3	Spacer	-	-	-	-	-	GU32634010	1 BB32F
4	Bearing	-	-	-	-	-	GU92204217	1 BB01F
5	Rubber coupling	-	-	-	-	-	GU32632510	6 BB15F
6	Rear wheel spindle	-	-	-	-	-	GU31633381	1 BB03F
7	Rear brake disc gold	-	-	-	-	-	GU32635710	1 IA08F
8	Screw w/ flange M6x16*	-	-	-	-	-	AP8152278	6 IA09F
9	Spacer	-	-	-	-	-	GU32634111	1 -
10	Washer	-	-	-	-	-	GU31634481	1 -
11	Nut M16x1,5	-	-	-	-	-	GU92606316	1 BB06F
12	Rear tyre 130/80-17"	-	-	-	-	-	0000000	1 BB04F
13	Bearing	-	-	-	-	-	GU92204218	1 BB01F
14	Oil seal	-	-	-	-	-	AP8125326	1 -


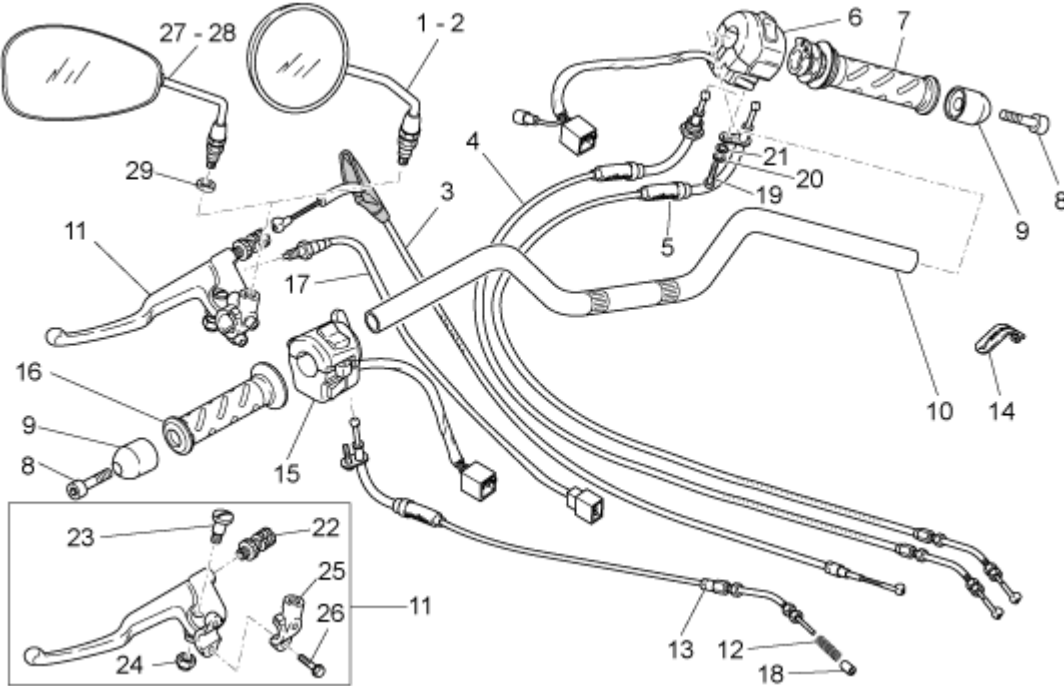
		BREVA IE 750 2003-2007		GU000	06	TAB N.	36		
		FRONT BRAKE SYSTEM							
									
Pos.	Description	Year	I_M_	Country	Version	Code	Q.ty	P.Cod.	
1	Front brake system	-	-	-	-	GU32650010	1	-	
2	Hex socket screw M10x1,25	-	-	-	-	AP8152385	2	IA30E	
3	Screw w/ flange M6x12*	-	-	-	-	AP8152277	1	-	
4	Hex socket screw M4x12	-	-	-	-	GU98370412	1	-	
5	Front master cilinder	-	-	-	-	GU03660145	1	IA00E	
6	Pump cover	-	-	-	-	GU03661145	1	IA03A	
7	U-bolt	-	-	-	-	GU03664045	1	IA029	
8	Lever pin	-	-	-	-	GU03604845	1	-	
9	Brake lever	-	-	-	-	GU03605645	1	IA01E	
10	Bleeder+cap	-	-	-	-	GU01659230	1	IA11E	
11	Pins+Caliper springs	-	-	-	-	GU01659130	1	IA11E	
12	Spring	-	-	-	-	GU01659131	1	-	
13	LH front brake caliper	-	-	-	-	GU32652210	1	IA06E	
14	Gasket	-	-	-	-	AP8121915	4	-	
15	Oil pipe screw *	-	-	-	-	AP8113003	2	-	
16	Brake hose	-	-	-	-	GU32657110	1	IA05E	
17	Cable-guide	-	-	-	-	GU32658410	1	-	
18	Ring	-	-	-	-	GU32658210	1	-	
19	Pads pair	-	-	-	-	GU32654610	1	IA07E	
20	Brake light switch	-	-	-	-	GU03749845	1	CD00E	

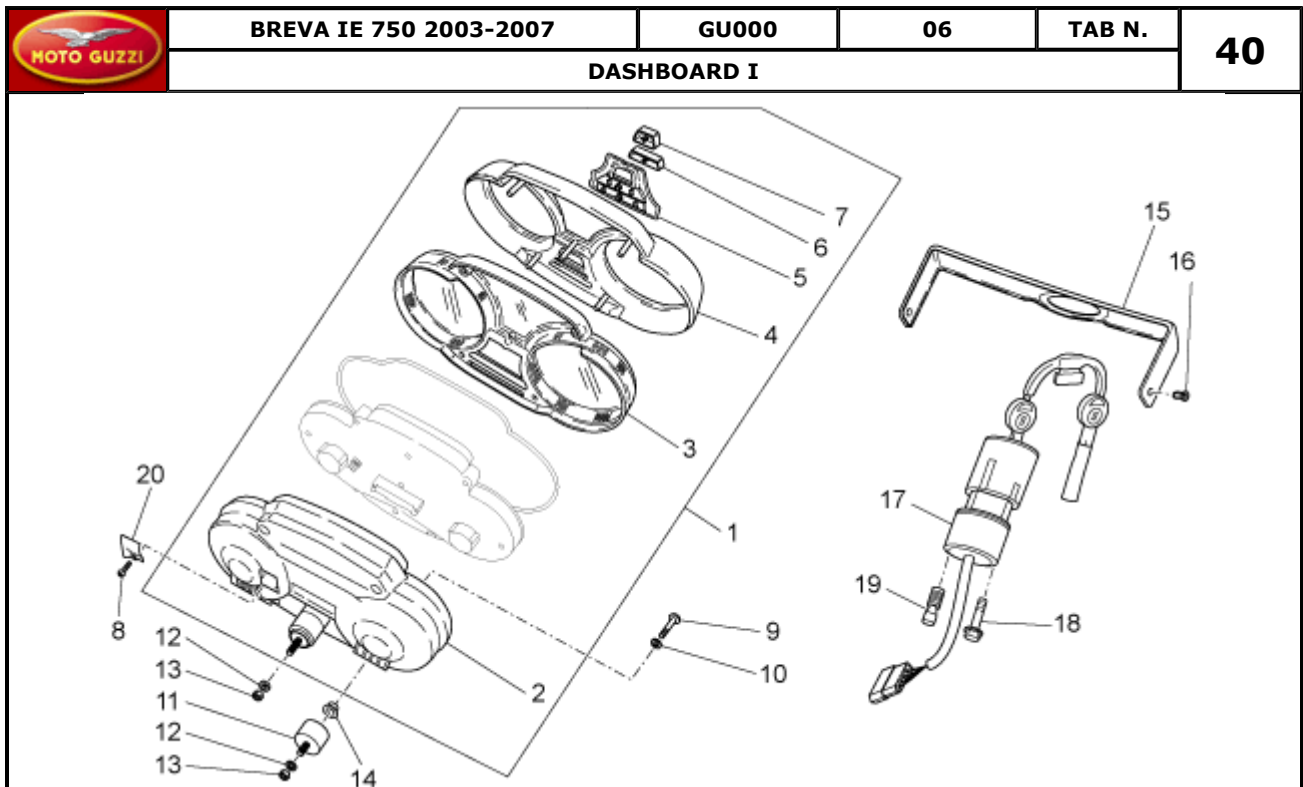


Pos.	Description	Year	I_M_	Country	Version	Code	Q.ty	P.Cod.
1	Rear brake lever	-	-	-	-	GU32677011	1	IA01F
2	Bush	-	-	-	-	0000000	1	-
3	Rubber spacer	-	-	-	-	AP8220189	1	IA169
4	Hex socket screw M8x50	-	-	-	-	GU98680450	1	IA219
5	Bush	-	-	-	-	GU32678110	1	-
6	Spring	-	-	-	-	GU32639510	1	IA229
7	O-ring 11,11x1,78	-	-	-	-	AP8144007	2	-
8	Fork	-	-	-	-	AP8101968	1	IA209
9	Gear selector fork clips	-	-	-	-	AP8201301	1	-
10	Master cylinder rod	-	-	-	-	GU32675210	1	IA199
11	Rear master cylinder	-	-	-	-	AP8113502	1	IA00F
12	Rear brake pump union	-	-	-	-	AP8213057	1	-
13	Rubber bellows	-	-	-	-	AP8113288	1	-
14	Hex socket screw M6x35	-	-	-	-	GU98680335	2	-
15	Self-locking nut M6*	-	-	-	-	AP8152299	2	-
16	Hose clamp D10,1*	-	-	-	-	AP8101595	2	-
17	Brake oil tank complete	-	-	-	-	AP8113241	1	IA12F
18	Tank cap	-	-	-	-	AP8113553	1	IA329
19	Screw w/ flange M5x12	-	-	-	-	AP8152272	1	-
20	Nut	-	-	-	-	GU92660208	1	-
21	Screw M6x30	-	-	-	-	GU98084330	1	-
22	Nut M6*	-	-	-	-	GU92606206	1	-
23	Brake light switch	-	-	-	-	AP8112996	1	CD00F
24	Washer	-	-	-	-	AP8150018	1	-
25	Rear brake hose	-	-	-	-	GU00823950050	1	-
26	Washer	-	-	-	-	GU95021206	1	-
27	O-ring OR112	-	-	-	-	AP8120178	1	-

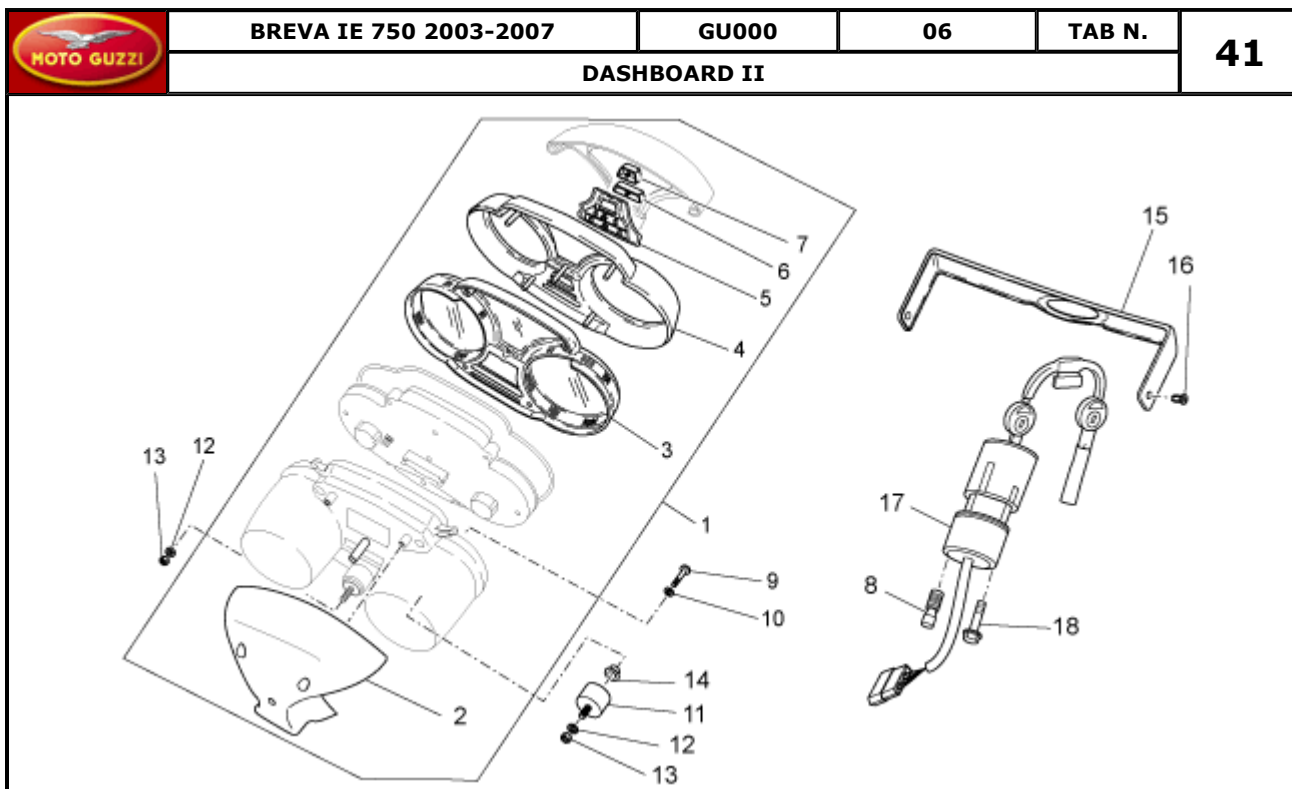


Pos.	Description	Year	I_M_	Country	Version	Code	Q.ty	P.Cod.
1	Rear brake caliper Brembo	-	-	-	-	GU32653010	1	IA06F
2	Pads pair	-	-	-	-	GU31654681	1	IA07F
3	Brake hanger plate	-	-	-	-	GU32635860	1	IA139
4	Bush	-	-	-	-	GU31634281	1	-
5	Spacer	-	-	-	-	GU32634111	1	-
6	Brake hose	-	-	-	-	GU32657510	1	IA05F
7	Oil pipe screw *	-	-	-	-	AP8113003	2	-
8	Gasket	-	-	-	-	AP8121915	4	-
9	Screw w/ flange M8x45*	-	-	-	-	AP8152291	2	IA30F
10	Washer	-	-	-	-	GU95008308	2	-
11	Pads kit	-	-	-	-	GU31659181	1	-
12	Bleeder+cap	-	-	-	-	GU31659281	1	IA11F
13	Self-locking nut M8*	-	-	-	-	AP8152300	2	IA30F
14	Stud bolt	-	-	-	-	GU96451316	2	-
15	Hose clamp	-	-	-	-	AP8134167	2	-
16	Nut M6*	-	-	-	-	GU92606206	2	-
17	Hose clamp 2,4x92	-	-	-	-	GU49609601	1	-

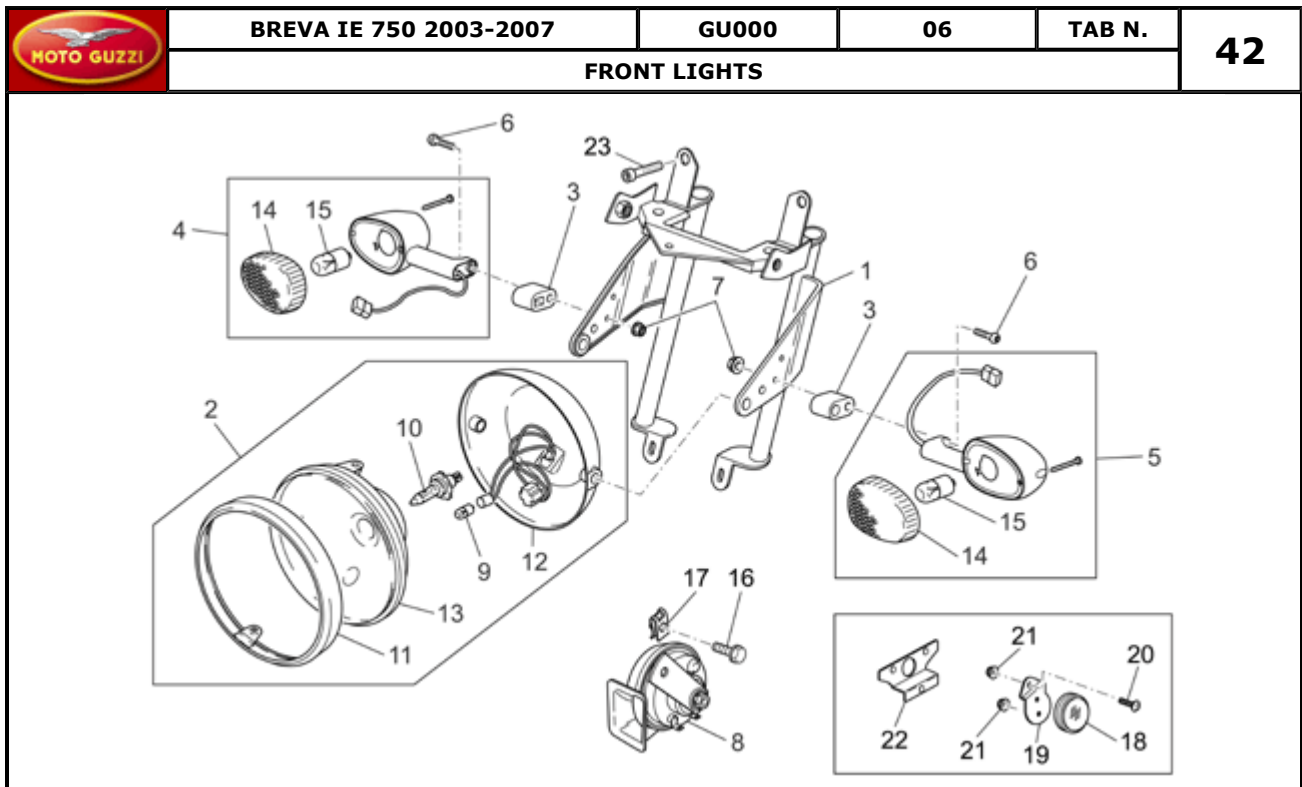
		BREVA IE 750 2003-2007		GU000	06	TAB N.	39	
HANDLEBAR - CONTROLS								
								
Pos.	Description	Year	I_M	Country	Version	Code	Q.ty	P.Cod.
1	LH rearview mirror	-	-	-	1A	GU32769810	1	DC18B
2	RH rearview mirror	-	-	-	1A	GU32769410	1	DC18A
3	Clutch cable	-	-	-	-	GU32093010	1	HA059
4	Gas fastener	-	-	-	-	GU32117010	1	HA029
5	Gas fastener	-	-	-	-	GU32117011	1	HA029
6	RH lights selector	-	-	-	-	GU32738810	1	CD10A
7	RH hand grip	-	-	-	-	GU32603310	1	BC039
8	Hex socket screw M6X40	-	-	-	-	GU98680340	1	-
9	Anti.v weight, black	-	-	-	-	AP8104509	2	BC06*
10	Handlebar	-	-	-	-	GU32600310	1	BC009
11	Clutch lever	-	-	-	-	GU32605510	1	BC059
12	Spring 7x1,1x25	-	-	-	-	GU94321074	1	-
13	Choke cable	-	-	-	-	GU32137010	1	HA019
14	Hose clamp L36 mm	-	-	-	-	GU03609600	2	-
	Hose clamp L46 mm	-	-	-	-	GU01609630	2	-
15	LH lights selector	-	-	-	-	GU32738010	1	CD10B
16	LH hand grip	-	-	-	-	GU32603010	1	BC039
17	Lateral stand switch	-	-	-	-	GU29759150	1	CD159
18	Plug	-	-	-	-	GU39094200	1	-
19	Hex socket screw M5x10	-	-	-	-	GU98230510	1	-
20	Washer 5,3X10X1	-	-	-	-	GU95008305	1	-
21	Notched washer	-	-	-	-	GU95021105	1	-
22	Register	-	-	-	-	GU30602500	1	-
23	Screw	-	-	-	-	AP8213028	1	-
24	Self-locking nut	-	-	-	-	AP8213388	1	-
25	Clump	-	-	-	-	GU30601060	1	-
26	Black screw w/ flange M6x25	-	-	-	-	GU97202325	2	-
27	RH rearview mirror	-	-	-	2A	GU32769460	1	DC18A
28	LH rearview mirror	-	-	-	2A	GU32769860	1	DC18B
29	Spacer 10,25X20X4	-	-	-	2A	GU91181003	2	-




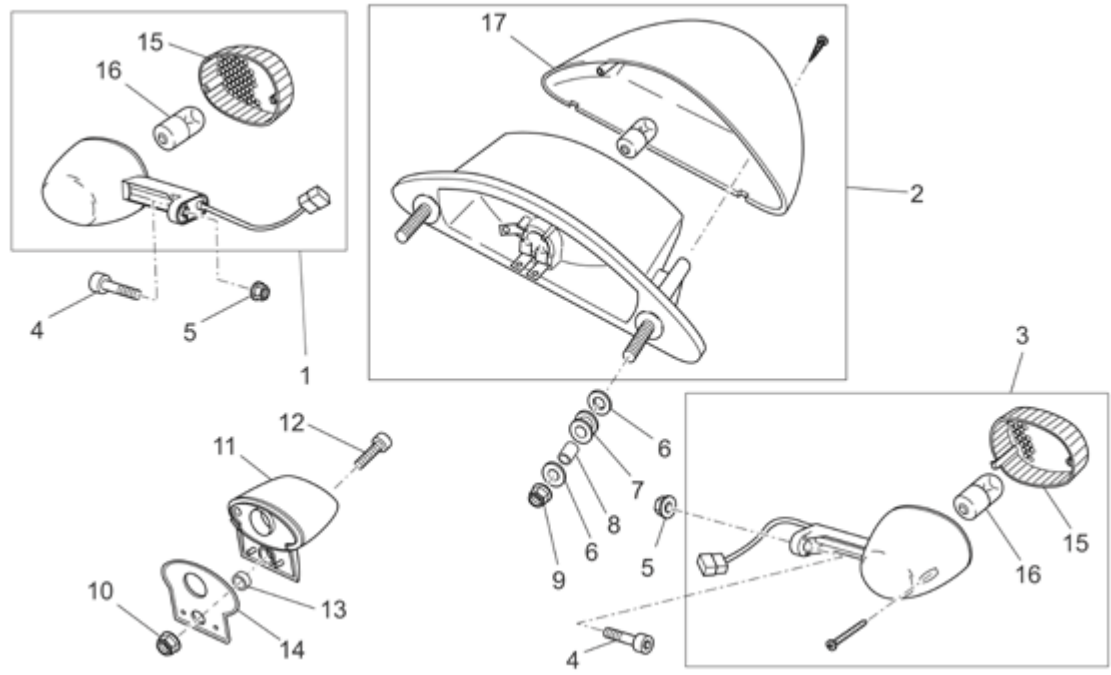
Pos.	Description	Year	I_M	Country	Version	Code	Q.ty	P.Cod.
1	Dashboard complete	3-4-5	-	UK-USA	-	GU32760011	1	JA009
	Dashboard complete	3-4-5	-	-	-	GU32760010	1	JA009
2	Cage	3-4-5	-	-	-	GU32762010	1	JB119
3	Protection	-	-	-	-	GU32761810	1	JB009
4	Guard	-	-	-	-	GU32766210	1	JB029
5	Gasket	-	-	-	-	GU32762910	1	-
6	Button Trip	-	-	-	-	GU32762810	1	-
7	Button Hazard	-	-	-	-	GU32745710	1	-
8	Self-tap screw 2,9x9,5	3-4-5	-	-	-	GU99210311	1	-
9	Hex socket screw M6x10	-	-	-	-	GU98370609	2	-
10	Washer 6,4x13x1,5	-	-	-	-	GU95005306	2	-
11	Silent-block	-	-	-	-	GU93222023	2	-
12	Washer	-	-	-	-	GU95021206	3	-
13	Nut M6*	-	-	-	-	GU92606206	3	-
14	Bush	-	-	-	-	AP8121032	2	-
15	Cover	-	-	-	-	GU32766810	1	-
16	Pin	-	-	-	-	GU23922210	2	-
17	Main switch - steering lock	-	-	-	-	GU32782510	1	DH029
18	Screw w/ flange M8x30*	-	-	-	-	AP8152288	1	-
19	Special screw M8x15	-	-	-	-	GU97260415	1	-
20	Plug	3-4-5	-	-	-	GU32766610	1	-

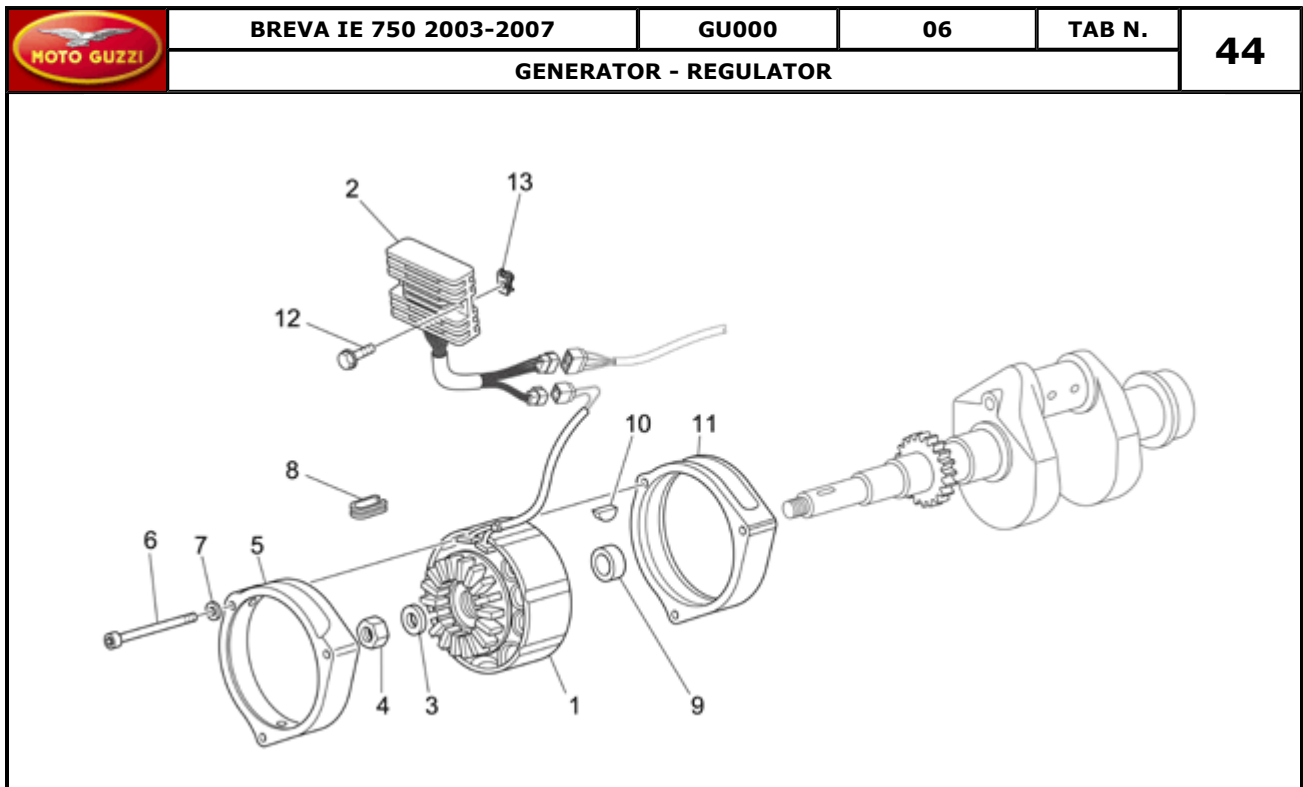


Pos.	Description	Year	I_M	Country	Version	Code	Q.ty	P.Cod.
1	Dashboard complete	6-7	-	UK-USA	-	GU32760061	1	JA009
	Dashboard complete	6-7	-	-	-	GU32760060	1	JA009
2	Lower cover	6-7	-	-	-	GU32766560	1	JB139
3	Protection	-	-	-	-	GU32761810	1	JB009
4	Guard	6-7	-	-	-	GU32766210	1	JB029
5	Gasket	-	-	-	-	GU32762910	1	-
6	Button Trip	-	-	-	-	GU32762810	1	-
7	Button Hazard	-	-	-	-	GU32745710	1	-
8	Special screw M8x15	-	-	-	-	AP8150349	1	-
9	Hex socket screw M6x10	-	-	-	-	GU98370609	2	-
10	Washer 6,4x13x1,5	-	-	-	-	GU95005306	2	-
11	Silent-block	-	-	-	-	GU93222023	2	-
12	Washer	-	-	-	-	GU95021206	3	-
13	Nut M6*	-	-	-	-	GU92606206	3	-
14	Bush	-	-	-	-	AP8121032	2	-
15	Cover	-	-	-	-	GU32766810	1	-
16	Pin	-	-	-	-	GU23922210	2	-
17	Main switch - steering lock	-	-	-	-	GU32782510	1	DH029
18	Screw w/ flange M8x30*	-	-	-	-	AP8152288	1	-




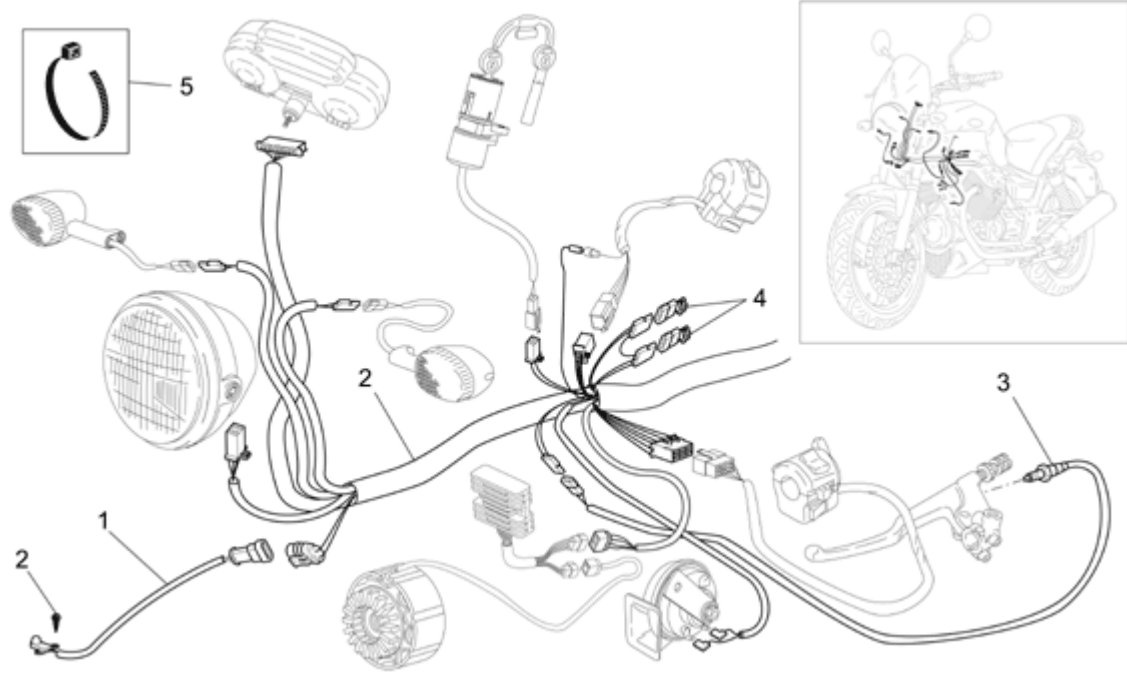
Pos.	Description	Year	I_M	Country	Version	Code	Q.ty	P.Cod.
1	Headlight support clamp	-	-	-	-	GU32506360	1	BC129
2	Headlight	-	-	E-EU-USA	-	GU32740510	1	CB109
	Cpl headlightsteering headligh	-	-	AUS-J-UK	-	GU32740511	1	CB109
3	Spacer	-	-	-	-	GU32753410	2	-
4	RH front/LH rear turn indic.	-	-	AUS-E-EU-J-UK	-	GU32750610	1	CB09*
	RH front/LH rear turn indic.	-	-	USA	-	GU32750611	1	CB09*
5	LH front/RH rear turn indic.	-	-	AUS-E-EU-J-UK	-	GU32751610	1	CB09*
	LH front/RH rear turn indic.	-	-	USA	-	GU32751611	1	CB09*
6	Hex socket screw M6X55	-	-	-	-	GU98370655	2	-
7	Nut M6x1	-	-	-	-	GU92630206	2	-
8	Horn	-	-	-	-	GU32743710	1	CB069
9	Lamp 12V-5W	-	-	-	-	GU93450105	1	CB149
10	Lamp 12V-55/60W	-	-	-	-	GU93450232	1	CB149
11	Chromed ring nut	-	-	-	-	GU31740383	1	CB129
12	Front calotte, black	-	-	-	-	GU32740210	1	CB189
13	Optical group	-	-	AUS-J-UK	-	GU32740411	1	CB139
	Optical group	-	-	E-EU-USA	-	GU32740410	1	CB139
14	Turn indicator lens	-	-	AUS-E-EU-J-UK	-	GU32753710	2	CB01*
	Turn indicator lens	-	-	USA	-	GU32753711	2	CB01*
15	Lamp, orange 12V-10W	-	-	AUS-E-EU-J-UK	-	GU93450126	2	-
	Lamp 12V-10W	-	-	USA	-	GU93450127	2	-
16	Screw w/ flange M8x20	-	-	-	-	GU97202420	1	-
17	Nut with clip M8x1,25	-	-	-	-	GU01576530	1	CB08E
18	Reflector, amber	-	-	USA	-	AP8224163	2	CB21E
19	Reflector support	-	-	USA	-	AP8148587	2	-
20	Hex socket screw M5x12	-	-	USA	-	AP8152174	2	-
21	Self-locking nut M5*	-	-	USA	-	AP8152306	4	-
22	Plate	-	-	USA	-	GU32781810	2	CB09*
23	Screw M10x40	-	-	-	-	GU98880540	2	-

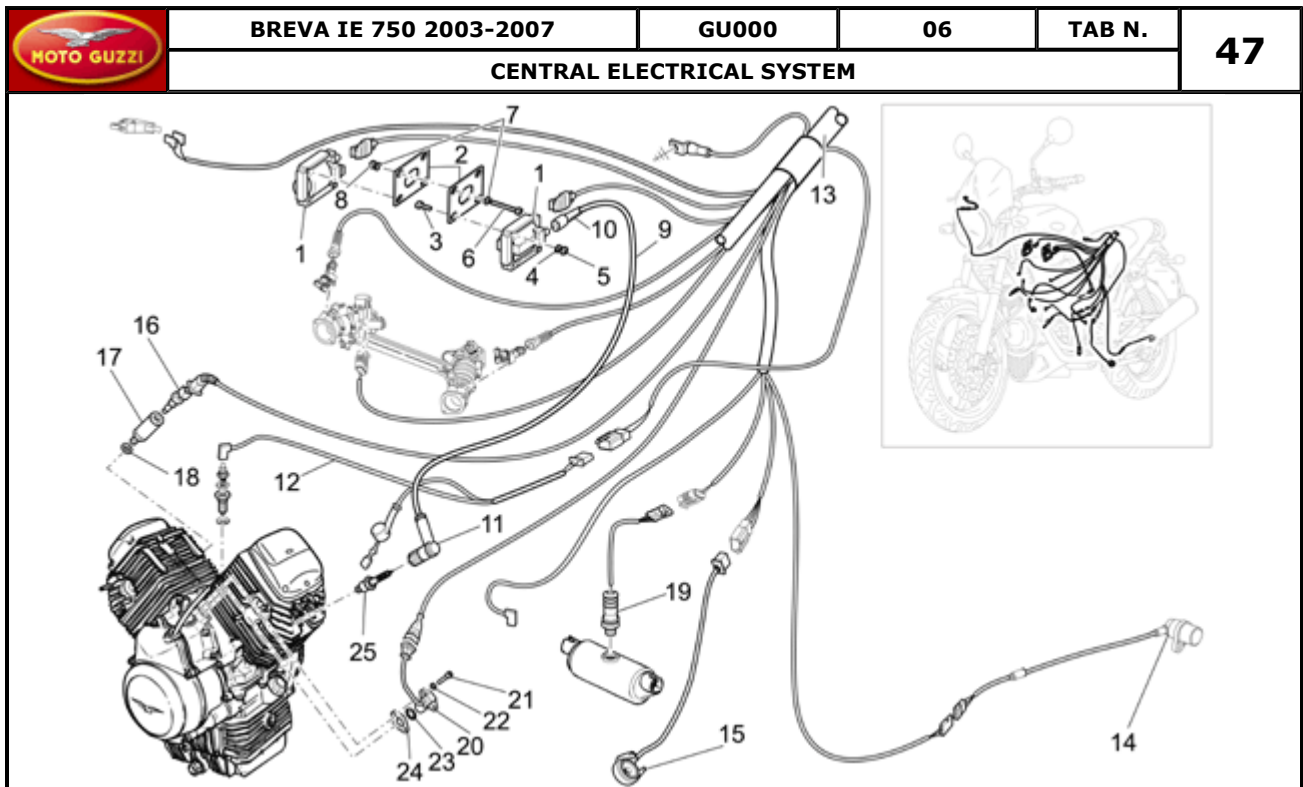
		BREVA IE 750 2003-2007		GU000	06	TAB N.	43	
REAR LIGHTS								
								
Pos.	Description	Year	I_M_	Country	Version	Code	Q.ty	P.Cod.
1	LH front/RH rear turn indic.	-	-	USA	-	GU32751611	1	CB049
	LH front/RH rear turn indic.	-	-	AUS-E-EU-J-UK	-	GU32751610	1	CB09*
2	Taillight	-	-	-	-	GU32740910	1	CB09*
3	RH front/LH rear turn indic.	-	-	AUS-E-EU-J-UK	-	GU32750610	1	-
	RH front/LH rear turn indic.	-	-	USA	-	GU32750611	1	CB09*
4	Hex socket screw M6x20	-	-	-	-	GU98370621	2	-
5	Self-locking nut M6*	-	-	-	-	AP8152299	2	-
6	Washer 6,4x12x1,2	-	-	-	-	GU95100141	4	-
7	Rubber spacer *	-	-	-	-	AP8120030	2	-
8	Spacer 7x10x11	-	-	-	-	GU91180711	2	-
9	Nut M6x1	-	-	-	-	GU92630206	2	-
10	Self-locking nut M5*	-	-	-	-	AP8152306	1	CB009
11	Number-plate light	-	-	-	-	AP8127098	1	-
12	Hex socket screw M5x22	-	-	-	-	GU98680222	1	-
13	Bush	-	-	-	-	GU91120507	1	-
14	Support rubber part	-	-	-	-	GU32474710	1	CB01*
15	Turn indicator lens	-	-	AUS-E-EU-J-UK	-	GU32753710	2	CB01*
	Turn indicator lens	-	-	USA	-	GU32753711	2	-
16	Lamp, orange 12V-10W	-	-	AUS-E-EU-J-UK	-	GU93450126	2	-
17	Taillight lens	-	-	-	-	GU32741710	1	CB039



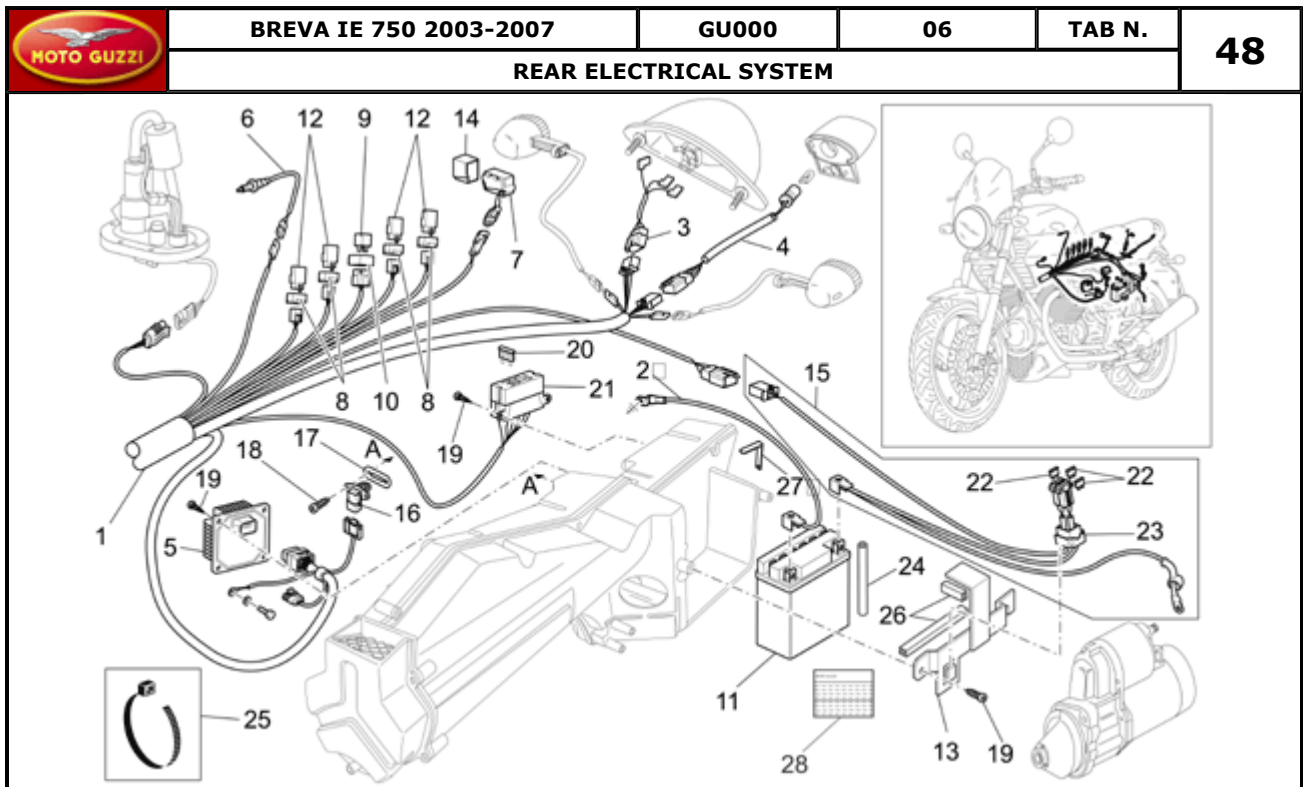
Pos.	Description	Year	I_M_	Country	Version	Code	Q.ty	P.Cod.
1	Ducati generator	-	-	-	-	GU32712411	1	AM129
2	DUCATI regulator	-	-	-	-	GU32703810	1	CC019
3	Washer 16,25x24,5x5	-	-	-	-	GU30714201	1	-
4	Nut M16	-	-	-	-	GU92606516	1	-
5	Front calotte	-	-	-	-	GU29711460	1	AM139
6	Hex socket screw M5x65	-	-	-	-	GU98680265	3	-
7	Washer 5,9X3X0,8	-	-	-	-	GU29217960	3	-
8	Rubber spacer	-	-	-	-	GU19007700	1	-
9	Spacer	-	-	-	-	GU31712365	1	-
10	Transmission key	-	-	-	-	GU91600450	1	AD089
11	Rear cap	-	-	-	-	GU29711960	1	AM139
12	Screw w/ flange M6X25	-	-	-	-	AP8152280	2	-
13	Clip M6	-	-	-	-	GU28576591	2	-

BREVA IE 750 2003-2007		GU000		06		TAB N.		45	
STARTER MOTOR									
Pos.	Description	Year	I_M_	Country	Version	Code	Q.ty	P.Cod.	
1	Starter motor Valeo	-	-	-	-	GU30730711	1	AK009	
2	Pinion assy	-	-	-	-	GU30530510	1	AK049	
3	Brush revision set	-	-	-	-	GU30530511	1	AK069	
4	Stop ring	-	-	-	-	0000000	1	-	
5	Safety washer	-	-	-	-	0000000	1	-	
6	Bush	-	-	-	-	0000000	1	-	
7	Piston pin	-	-	-	-	0000000	1	-	
8	Starter motor revision kit	-	-	-	-	GU30530512	1	AK109	
9	Hex screw M8x35	-	-	-	-	GU98082435	2	-	
10	Washer 8,4X15X1,5	-	-	-	-	GU95008208	2	-	

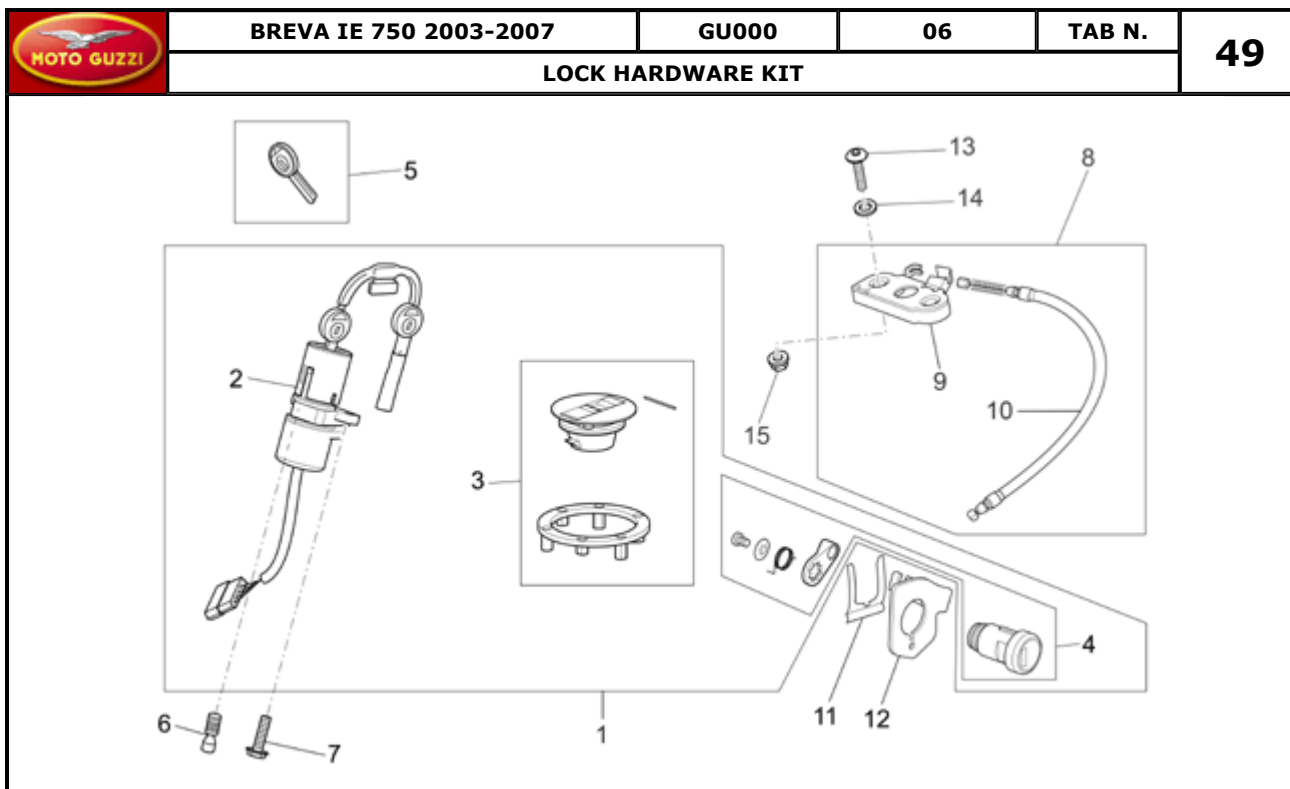
		BREVA IE 750 2003-2007		GU000	06	TAB N.	46	
FRONT ELECTRICAL SYSTEM								
								
Pos.	Description	Year	I_M_	Country	Version	Code	Q.ty	P.Cod.
1	Air temp. Sensor	-	-	-	-	AP8124936	1	AN059
2	Main wiring harness	-	-	-	-	GU32747110	1	CA009
3	Lateral stand switch	-	-	-	-	GU29759150	1	CD159
4	Diode	-	-	-	-	AP8212588	2	CD199
5	Hose clamp 8,8x185	-	-	-	-	GU30609600	1	-
6	Self-tap screw	-	-	-	-	GU99220207	1	-



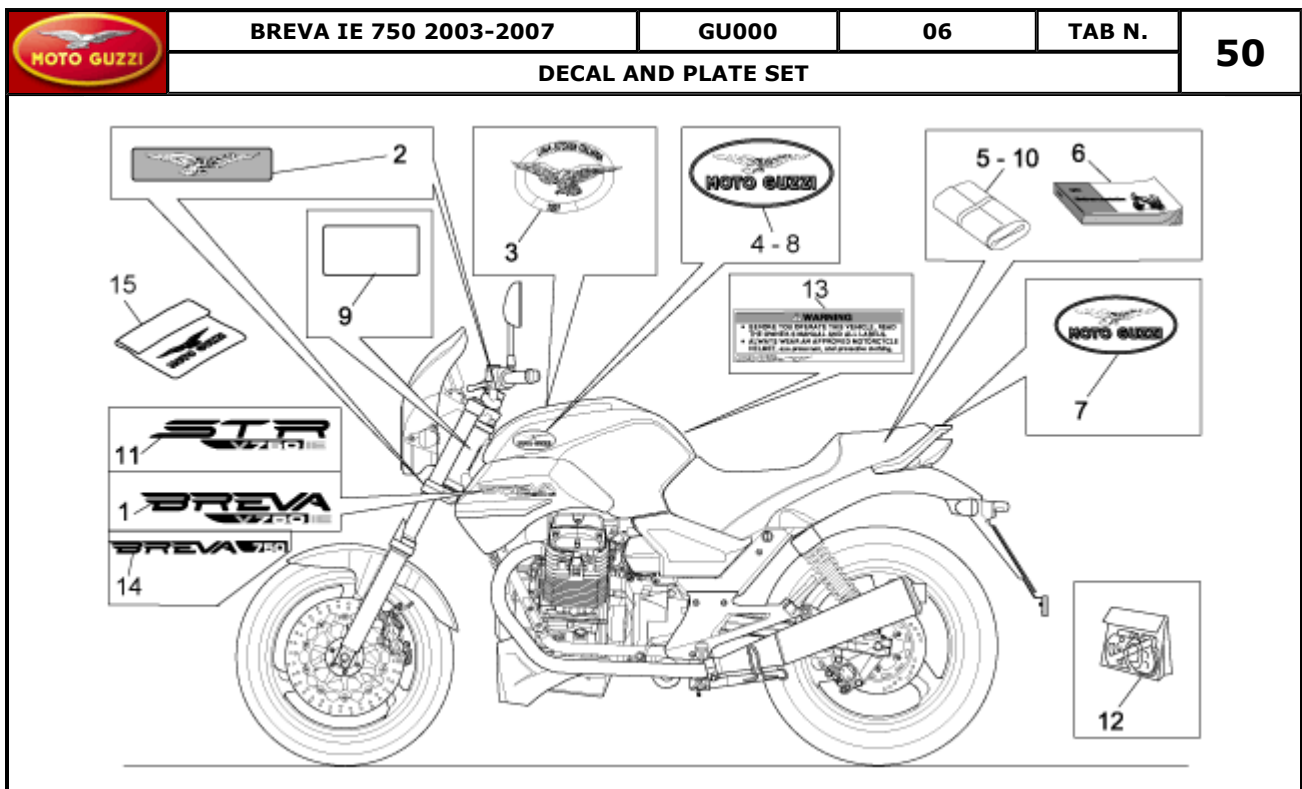
Pos.	Description	Year	I_M	Country	Version	Code	Q.ty	P.Cod.
1	HT coil	-	-	-	-	GU30716500	2	AM019
2	Coil holder	-	-	-	-	GU20716720	2	BA26E
3	Screw M4x25	-	-	-	-	GU98680125	4	-
4	Washer 4,3x8x0,5	-	-	-	-	GU95008204	4	-
5	Nut M4x0,7	-	-	-	-	GU92630104	4	-
6	Hex socket screw M6x60	-	-	-	-	GU98680360	2	-
7	Washer 6,15x11x0,8	-	-	-	-	GU95008206	4	-
8	Nut M6X1	-	-	-	-	GU92630707	2	-
9	HT wire	-	-	-	-	GU32718310	2	CA38E
10	Cap	-	-	-	-	GU14717600	2	-
11	Sparkplug cap	-	-	-	-	GU03717450	2	AM02*
12	Oil-neutral gear harness	-	-	-	-	GU32724510	1	CA319
13	Main wiring harness	-	-	-	-	GU32747110	1	CA009
14	Speedometer sensor cpl.	-	-	-	-	AP8124528	1	CA209
15	Rotary switch	-	-	-	-	AP8124977	1	CD149
16	Oil temperature sensor	-	-	-	-	GU29729461	1	AN099
17	Sensor support	-	-	-	-	GU03163330	1	-
18	Washer 10,2x18x2	-	-	-	-	GU95004210	1	-
19	Lamda sensor	-	-	-	-	GU32727010	1	AN079
20	Phase/revolution sensor	-	-	-	-	GU01721600	1	AN049
21	Hex socket screw M5x12	-	-	-	-	GU98682212	2	-
22	Washer 5,3x10x0,8	-	-	-	-	GU95008205	2	-
23	O-ring	-	-	-	-	GU90706141	1	-
24	Gasket 0,5 mm	-	-	-	-	GU29722760	1	AO349
	Gasket 1,5mm	-	-	-	-	GU01722705	1	AO349
	Gasket 1mm	-	-	-	-	GU01722704	1	AO349
	Gasket 0,8mm	-	-	-	-	GU01722703	1	AO349
	Gasket 0,6mm	-	-	-	-	GU01722702	1	AO349
	Gasket 0,3mm	-	-	-	-	GU01722700	1	AO349
	Gasket 0,4mm	-	-	-	-	GU01722701	1	AO349
25	Spark plug NGK BR8ES	-	-	-	-	GU31717061	2	AM039



Pos.	Description	Year	I_M	Country	Version	Code	Q.ty	P.Cod.
1	Main wiring harness	-	-	-	-	GU32747110	1	CA009
2	Ground-battery lead	-	-	-	-	GU32747910	1	CA039
3	Taillight wiring harn.	-	-	-	-	GU32747610	1	CA029
4	Plate light wiring	-	-	-	-	AP8127072	1	CA179
5	ECU	3-4-5	-	-	-	GU32729510	1	AM049
	ECU	6-7	-	-	-	977308	1	AM049
6	Brake light switch	-	-	-	-	AP8112996	2	CD00F
7	Inclination sensor	-	-	-	-	AP8124266	1	CA369
8	Rubber spacer *	-	-	-	-	AP8220283	4	-
9	Injection relay	-	-	-	-	AP8124869	1	CD189
10	Relay rubber	-	-	-	-	AP8220546	1	-
11	Battery	-	-	-	-	AP8127073	1	CC009
12	Relay 12V/30A	-	-	-	-	AP8224462	4	CA149
13	Clamp	-	-	-	-	GU32418210	1	-
14	Rubber sensor support	-	-	-	-	AP8144046	1	-
15	Wiring	-	-	-	-	GU32748010	1	CA229
16	Air temp. Sensor	-	-	-	-	GU30729330	1	AN059
17	Gasket	-	-	-	-	GU30027931	1	-
18	Self-tap screw 2,9x12	-	-	-	-	AP8150421	2	-
19	Phillips screw, SWP M5X20	-	-	-	-	AP8152329	8	-
20	Fuse 15A	-	-	-	-	GU28742560	5	CA349
	Fuse 3A	-	-	-	-	AP8127346	2	CA349
21	Fuse holder box	-	-	-	-	AP8124274	1	CA069
22	Fuse 30A	-	-	-	-	GU28742562	3	CA349
23	Rubber fuse box	-	-	-	-	AP8112811	1	-
24	Breather pipe 4x8	-	-	-	-	AP8220263	1	CC029
25	Hose clamp 3,6x20,6	-	-	-	-	GU14609650	14	-
	Hose clamp 2,4x92	-	-	-	-	GU49609601	1	-
26	Gasket	-	-	-	-	AP8144538	1	-
27	Square	-	-	-	-	GU31112965	1	-
28	Decal "Battery service"	6-7	-	-	-	GU32517710	1	-


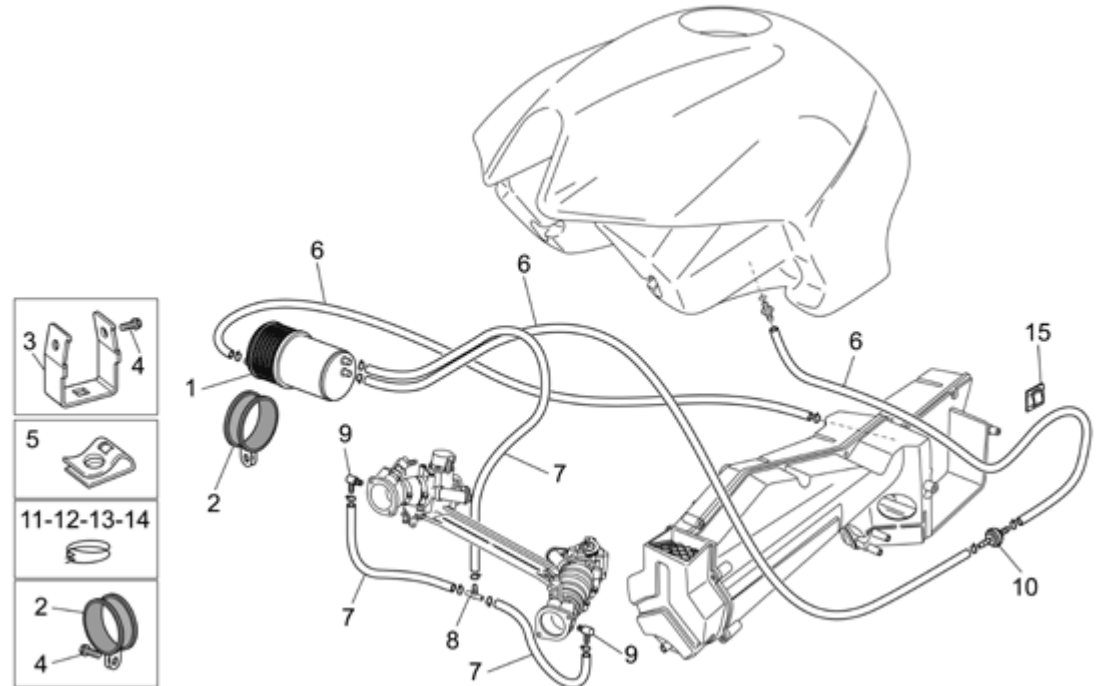


Pos.	Description	Year	I_M_	Country	Version	Code	Q.ty	P.Cod.
1	Lock hardware kit	-	-	USA	-	GU32736811	1	DH009
	Lock hardware kit	-	-	-	-	GU32736810	1	DH009
2	Main switch - steering lock	-	-	-	-	GU32782510	1	DH029
3	Tank cap	-	-	-	-	GU32103910	1	DA029
	Tank cap	-	-	USA	-	GU32103911	1	DA029
4	Saddle lock	-	-	-	-	GU32466810	1	DH039
5	Non indent.key blank-shell cr	-	-	-	-	GU32735511	1	DH099
	Non indent.key blank-shell go	-	-	-	-	GU32735510	1	DH099
6	Special screw M8x15	-	-	-	-	AP8150349	1	-
7	Screw w/ flange M8x30*	-	-	-	-	AP8152288	1	-
8	Saddle lock	-	-	-	-	GU32737210	1	DH039
9	Pass.saddle connecting plate	-	-	-	-	AP8102913	1	DG019
10	Saddle release cable	-	-	-	-	GU32462110	1	HA069
11	Fork spring	-	-	-	-	AP8121420	1	-
12	Cable fixing plate	-	-	-	-	AP8134618	1	-
13	Hex socket screw M6x22	-	-	-	-	GU98350325	2	-
14	Washer 6,4x12x1,2	-	-	-	-	GU95008306	2	-
15	Self-locking nut M6*	-	-	-	-	AP8152299	2	-

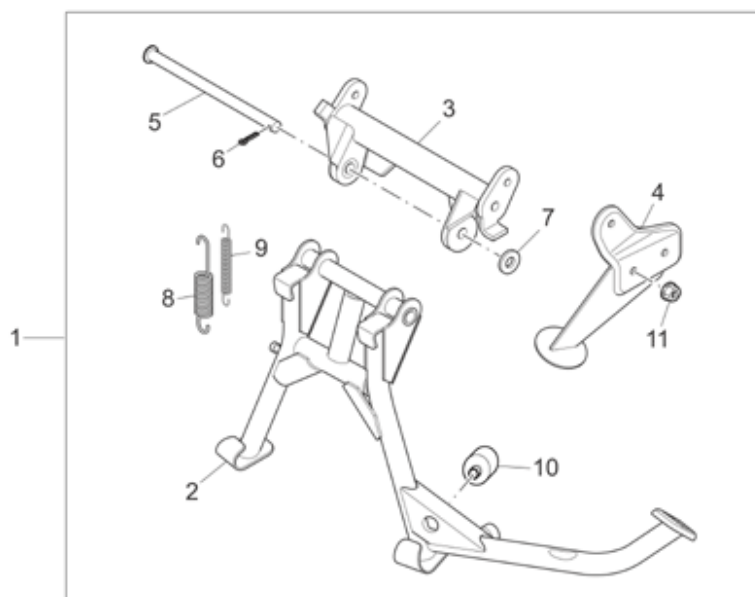


Pos.	Description	Year	I_M	Country	Version	Code	Q.ty	P.Cod.	
1	Decal "Breva V 750 I.E."	5	-	-	-	r/re	GU32926310	2	DI089
	Decal "Breva V750 I.E"	3-4-5	-	-	-	g/gr	GU32926311	1	DI089
	Decal "Breva V 750 I.E."	3-4-5	-	-	-	b/re-o/bl	GU32926310	2	DI089
2	Decal "Aquila"	-	-	-	-	-	GU01517700	2	DI099
3	Decal "Italian Story"	-	-	-	-	-	GU03917570	1	DI079
4	LH Name plate red/grey AL	3-4-5	-	-	-	g/gr	GU32917412	1	DI079
	LH Name plate,red/gold AL	7	-	-	-	blg/lg-r/red	GU06917400	1	DI049
	LH Name plate red/grey AL	5	-	-	-	r/re	GU32917412	1	DI079
	LH Name plate,red/black AL	3-4-5	-	-	-	o/bl	GU32917411	1	DI079
	LH Name plate,black/red AL	3-4-5	-	-	-	b/re	GU32917410	1	DI079
	LH Name plate,red/gold AL	6	-	-	-	g/bl-m/wh-r/red-s/bl	GU06917400	1	DI049
5	Right toolkit	-	-	-	-	-	GU32909910	1	DG099
6	Operator's handbook	6-7	-	USA	-	-	977484	1	DG109
	Operator's handbook	3-4-5	-	AUS-EU-J-UK	-	-	GU32900010	1	DG109
	Operator's handbook	3-4-5	-	E	-	-	GU32900011	1	DG109
	Operator's handbook	3-4-5	-	USA	-	-	GU32900012	1	DG109
	Operator's handbook	6-7	-	AUS-EU-J-UK	-	-	977483	1	DG109
7	Name plate "Moto Guzzi"	3-4-5	-	-	-	b/re-g/gr-o/bl-r/re	GU32769510	1	DI109
	"Moto Guzzi" dataplate	7	-	-	-	blg/lg-r/red	977303	1	DI109
	"Moto Guzzi" dataplate	6	-	-	-	g/bl-m/wh-r/red-s/bl	977303	1	DI109
8	RH Name plate,red/gold AL	7	-	-	-	blg/lg-r/red	GU06917300	1	DI049
	RH Name plate,black/red AL	3-4-5	-	-	-	b/re	GU32917310	1	DI079
	RH Name plate,red/black AL	3-4-5	-	-	-	o/bl	GU32917311	1	DI049
	RH Name plate red/grey AL	3-4-5	-	-	-	g/gr	GU32917312	1	DI079
	RH Name plate red/grey AL	5	-	-	-	r/re	GU32917312	1	DI049
	RH Name plate,red/gold AL	6	-	-	-	g/bl-m/wh-r/red-s/bl	GU06917300	1	DI049
9	Guard decal	-	-	-	-	-	GU32944310	1	DI119


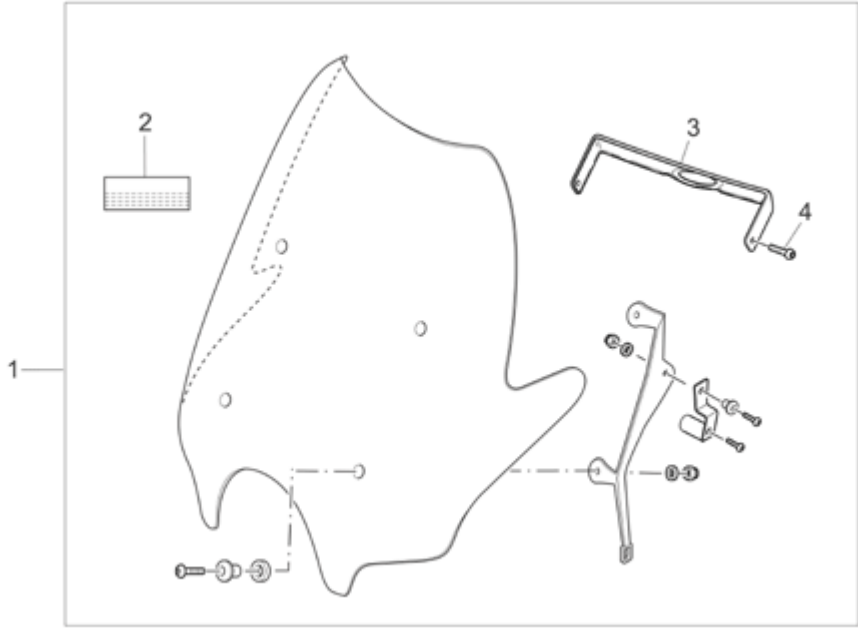
10	Left toolkit	-	-	-	-	-	GU32909911	1	DG099
11	Decal STR V750 I.E.	-	-	E	-	b/re-o/bl	GU32926312	2	DI089
	Decal STR V750 I.E.	-	-	E	-	g/gr	GU32926313	2	DI089
12	Decal set	-	-	USA	-	-	GU32923315	1	DI009
13	Decal "Attention"	-	-	-	-	-	GU30944300	1	DI079
14	Decal "Breva 750 "	6	-	-	-	g/bl- m/wh- r/red-s/bl	977327	2	DI089
	Decal "Breva 750 "	7	-	-	-	blg/lg- r/red	977327	2	DI089
15	Bike cover	-	-	-	-	-	GU30970200	1	-

		BREVA IE 750 2003-2007		GU000	06	TAB N.	51		
FUEL VAPOUR RECOVER SYSTEM									
									
Pos.	Description	Year	I_M_	Country	Version	Code	Q.ty	P.Cod.	
1	Carbon filter	-	-	USA	-	AP8102678	1	DA449	
2	Hose clamp d.76	-	-	USA	-	AP8102688	1	-	
3	Support plate	-	-	USA	-	GU32439210	1	-	
4	Screw w/ flange M6X16	-	-	USA	-	GU98210616	3	-	
5	Clip M6	-	-	USA	-	AP8102376	3	-	
6	Pipe 9x14	-	-	USA	-	AP8120987	1	DA499	
7	Fuel pipe 5,5x10	-	-	USA	-	AP8120952	1	DA499	
8	3-way union	-	-	USA	-	AP8120116	1	-	
9	Union	-	-	USA	-	GU32115210	2	-	
10	Pressure valve	-	-	USA	-	GU01102520	1	-	
11	Hose clamp	-	-	USA	-	AP8102159	1	-	
12	Hose clamp 12,5x8	-	-	USA	-	AP8102239	3	-	
13	White hose clip D.13,5x6	-	-	USA	-	AP8102765	1	-	
14	Hose clamp D10,1*	-	-	USA	-	AP8101595	6	-	
15	Cable-guide	-	-	USA	-	AP8120708	1	-	

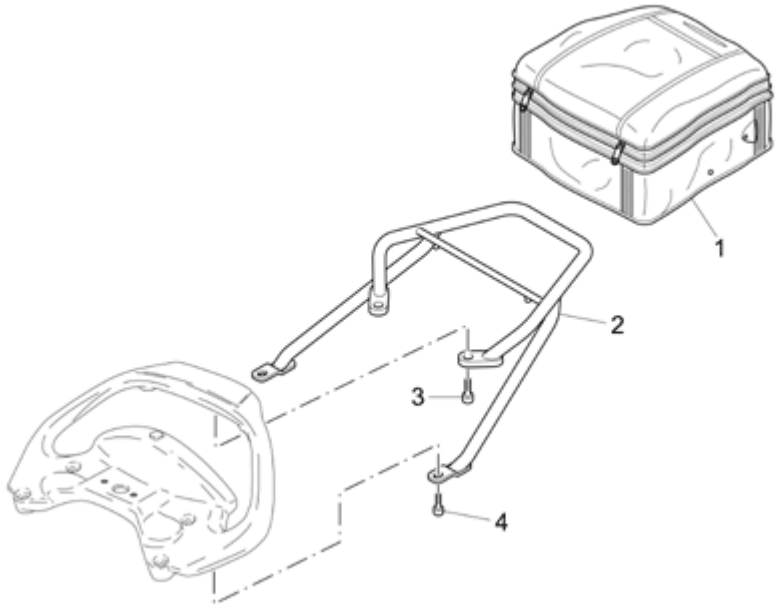
	BREVA IE 750 2003-2007	GU000	06	TAB N.	52
	TOURING CENTRAL STAND				



Pos.	Description	Year	I_M_	Country	Version	Code	Q.ty	P.Cod.
1	Kit Central stand	-	-	-	TOUR	-	GU973221100005	1 BG009
2	Central stand	-	-	-	TOUR	-	GU32430310	1 BG009
3	Upper crosspiece	-	-	-	TOUR	-	GU32431311	1 BG019
4	LH plate	-	-	-	TOUR	-	GU32129011	1 BG079
5	Pin	-	-	-	TOUR	-	GU32433111	1 BE019
6	Split pin	-	-	-	TOUR	-	GU95500228	1 -
7	Washer 12,2X20X2	-	-	-	TOUR	-	GU95008213	1 -
8	Lateral stand spring	-	-	-	TOUR	-	AP8221317	1 BG02K
9	Internal lateral stand spring	-	-	-	TOUR	-	AP8221318	1 BG02J
10	Stand end stop	-	-	-	TOUR	-	AP8144030	1 BG039
11	Nut M8x1,25	-	-	-	TOUR	-	GU92650138	2 -

	BREVA IE 750 2003-2007	GU000	06	TAB N.	53				
	TOURING WINDSCREEN								
									
Pos.	Description	Year	I_M_	Country	Version	Code	Q.ty	P.Cod.	
1	Kit Windscreen	-	-	-	TOUR	-	977431	1	DG149
2	Decal "Attention"	-	-	-	TOUR	-	GU03944326	1	DI079
3	Cover	-	-	-	TOUR	-	GU32766811	1	-
4	Screw	-	-	-	TOUR	-	GU98370840	2	-

MOTO GUZZI		BREVA IE 750 2003-2007		GU000	06	TAB N.	54		
TOURING SIDE CASES									
Pos.	Description	Year	I_M	Country	Version	Code	Q.ty	P.Cod.	
1	RH suitcase	-	-	-	TOUR	-	977428	1	DG19A
2	LH suitcase	-	-	-	TOUR	-	977429	1	DG19B
3	RH support	-	-	-	TOUR	-	977151	1	DG20A
4	LH support	-	-	-	TOUR	-	977152	1	DG20B
5	Hex socket screw M8x30	-	-	-	TOUR	-	GU98682430	2	-
6	Hex socket screw M8X45	-	-	-	TOUR	-	GU98682445	2	-

Pos.	Description	Year	I_M_	Country	Version	Code	Q.ty	P.Cod.	
									
1	Top box	-	-	-	TOUR	-	977430	1	DG15F
2	Luggage rack	-	-	-	TOUR	-	977396	1	DG029
3	Hex socket screw M10X20	-	-	-	TOUR	-	977488	2	-
4	Hex socket screw M8x30	-	-	-	TOUR	-	GU98682430	2	-



PIAGGIO & C.s.p.a.



CATALOGUE DE PIÈCES DE RECHANGE



Breva IE 750 2003-2009

Préfixe du cadre: ZGULL

Préfixe du moteur:

BREVA

GU000



Index

Produits finis.....	4
Index alphanumérique.....	7
CHASSIS.....	14
Tableau 33.09 - Corps filtre.....	14
Tableau 33.10 - Groupe echappement.....	16
Tableau 33.20 - Chassis I.....	18
Tableau 33.21 - Chassis II.....	19
Tableau 33.22 - Béquille latérale.....	20
Tableau 33.23 - Repose-Pieds.....	21
Tableau 33.24 - Réservoir essence.....	23
Tableau 33.25 - Carrosserie av. - Coupole.....	26
Tableau 33.26 - Carrosserie av. - Convoyeur.....	27
Tableau 33.27 - Carrosserie av. - Garde-boue AV.....	30
Tableau 33.28 - Selle-Carrosserie cent.....	32
Tableau 33.29 - Carrosserie arrière - Garde-boue.....	36
Tableau 33.30 - Carrosserie arrière - des.selle.....	37
Tableau 33.31 - Fourche Av. I.....	39
Tableau 33.32 - Fourche Av. II.....	40
Tableau 33.33 - Amortisseur AR.....	44
Tableau 33.34 - Roue Av.....	45
Tableau 33.35 - Roue arrière.....	46
Tableau 33.36 - Sys.frein avant.....	47
Tableau 33.37 - Maît.cyl. frein AR.....	48
Tableau 33.38 - Pince frein AR.....	49
Tableau 33.39 - Guidon - Commandes.....	50
Tableau 33.40 - Tableau de bord I.....	52
Tableau 33.41 - Tableau de bord II.....	53
Tableau 33.42 - Feux avant.....	54
Tableau 33.43 - Feux arriere.....	56
Tableau 33.44 - Alternateur - Régul.....	58
Tableau 33.46 - Circuit électrique AV.....	59
Tableau 33.47 - Circuit électrique cent.....	60
Tableau 33.48 - Circuit électrique arrière.....	62
Tableau 33.49 - Kit serrure.....	64
Tableau 33.50 - Décalco et plaquettes.....	65
Tableau 33.51 - Sys.récup.vap.ess.....	68
Tableau 33.52 - Béquille centrale.....	69
Tableau 33.53 - Pare-brise.....	70
Tableau 33.54 - Touring Side cases.....	71
Tableau 33.55 - Coffre Touring.....	72
Tableau 33.59 - composants - PA.....	73
MOTEUR.....	75
Tableau 34.01 - Carter.....	75



Tableau 34.02 - Couvercle distribution.....	77
Tableau 34.03 - Tête cylindre.....	78
Tableau 34.04 - Arbre moteur cpl.....	80
Tableau 34.05 - Distribution.....	81
Tableau 34.06 - Alimentation.....	83
Tableau 34.07 - Pompe essence.....	84
Tableau 34.08 - Corps à papillon.....	85
Tableau 34.11 - Pompe huile.....	86
Tableau 34.12 - Embrague I.....	88
Tableau 34.13 - Embrague II.....	89
Tableau 34.14 - Carter de boîte vitesses.....	90
Tableau 34.15 - Boîte de vitesses.....	92
Tableau 34.16 - Selecteur boîte de vitesses.....	94
Tableau 34.17 - Levier boîte de vitesses.....	95
Tableau 34.18 - Transmission cpl. I.....	96
Tableau 34.19 - Transmission cpl. II.....	98
Tableau 34.45 - Démarreur.....	101
OUTILLAGE SPECIAL.....	102
Tableau 36.56 - Specific tools I.....	102
Tableau 36.57 - Specific tools II.....	103
Tableau 36.58 - Specific tools III.....	104



Produits finis

Code	Validité
9032211US401AUNC	
9032211US401UNC	
9032211US402UNC	
9032211US403UNC	
9032211US502UNC	
AP60100EL04	
GU9032172US501	
GU9032211AU301	
GU9032211AU302	
GU9032211ES301	
GU9032211ES302	
GU9032211ES303	
GU9032211EU300	
GU9032211EU301	
GU9032211EU302	
GU9032211EU303	
GU9032211EU404	
GU9032211GB301	
GU9032211GB302	
GU9032211GB303	
GU9032211GB404	
GU9032211JP301	
GU9032211JP302	
GU9032211JP303	
GU9032211JP404	
GU9032211US400	
GU9032211US401	
GU9032211US402	
GU9032211US403	
GU9032211US500	
GU9032211US501	
GU9032211US502	
GU9032211US503	
GU9032211US504	
GU9032213AU501	
GU9032213AU502	
GU9032213AU503	
GU9032213AU504	
GU9032213EU501	
GU9032213EU502	
GU9032213EU503	
GU9032213EU504	



Code	Validité
GU9032213GB501	
GU9032213GB502	
GU9032213GB503	
GU9032213GB504	
GU9032213JP501	
GU9032213JP502	
GU9032213JP503	
GU9032213JP504	
GU9032214AU601	
GU9032214AU602	
GU9032214AU604	
GU9032214AU705	
GU9032214CA701	
GU9032214CA705	
GU9032214CA801	
GU9032214CA805	
GU9032214EU600	
GU9032214EU601	
GU9032214EU602	
GU9032214EU603	
GU9032214EU604	
GU9032214EU700	
GU9032214EU705	
GU9032214EU900	
GU9032214EU906	
GU9032214EU907	
GU9032214GB600	
GU9032214GB601	
GU9032214GB602	
GU9032214GB700	
GU9032214GB705	
GU9032214GB900	
GU9032214GB906	
GU9032214GB907	
GU9032214JP601	
GU9032214JP602	
GU9032214JP604	
GU9032214JP705	
GU9032214US700	
GU9032214US701	
GU9032214US702	
GU9032214US705	
GU9032214US800	
GU9032214US801	
GU9032214US805	



BREVA
GU000 - Brevia IE 750 2003-2009

Préfixe du cadre: ZGULL
Préfixe du moteur:

Code	Validité
GU9032215EU601	
GU9032215EU602	
GU9032215EU603	
GU9032215EU604	
GU9032215GB601	
GU9032215GB602	
GU9032215GB603	
GU9032230EU402	
GU9032230EU403	
GU9032231EU501	
GU9032231EU502	
GU9032231EU503	
GU9032231EU504	
GU9032231EU505	
GU9032231EU506	
GU9032231EU607	
GU9032231EU608	
GU9032232EU700	
GU9032232EU701	
GU9032232EU900	
GU9032232EU902	
GU9032235EU501	
GU9032235EU502	
GU9032236EU701	
GU9032236EU802	
GU9032543US402	
UG9032215EU602	
UG9032701EU601	



Code	N° de tableau	Pos.	Code	N° de tableau	Pos.	Code	N° de tableau	Pos.
0000000	33.34	9	977293	33.22	14	977546	33.28	6
0000000	33.35	12	977300	33.23	7	978972	33.32	30
0000000	33.37	2	977300	33.23	7	978973	33.32	31
0000000	34.45	4	977301	33.23	15	978974	33.32	19
0000000	34.45	5	977301	33.23	15	978976	33.32	21
0000000	34.45	6	977302	33.30	2	978977	33.32	29
0000000	34.45	7	977302	33.30	2	978978	33.32	4
639542	33.22	11	977303	33.50	7	978979	33.31	1
641541	34.11	8	977303	33.50	7	AP8101595	33.37	16
883011	34.18	11	977305	33.34	1	AP8101595	33.51	14
884115	33.59	11	977305	33.34	1	AP8101861	33.23	13
884172	33.59	18	977307	33.35	1	AP8101968	33.37	8
884173	33.59	19	977307	33.35	1	AP8102159	33.09	25
884174	33.59	15	977308	33.48	5	AP8102159	33.51	11
884175	33.59	16	977309	33.24	1	AP8102239	33.09	30
884176	33.53	5	977310	33.24	1	AP8102239	33.51	12
884177	33.27	10	977311	33.28	1	AP8102375	33.26	3
887093	34.11	9	977312	33.27	2	AP8102375	33.27	8
887878	33.32	1	977312	33.27	2	AP8102375	33.28	10
887879	33.32	2	977313	33.26	2	AP8102375	33.30	7
887880	33.32	3	977314	33.26	4	AP8102376	33.51	5
887881	33.32	40	977315	33.26	2	AP8102524	33.22	4
887882	33.32	5	977316	33.26	4	AP8102535	33.24	9
887883	33.32	6	977317	33.28	2	AP8102678	33.51	1
887884	33.32	7	977318	33.28	5	AP8102688	33.51	2
887885	33.32	8	977319	33.28	2	AP8102765	33.51	13
887886	33.32	9	977320	33.28	5	AP8102765	34.06	4
887887	33.32	10	977321	33.28	6	AP8102766	33.09	10
887888	33.32	11	977322	33.30	1	AP8102913	33.49	9
887889	33.32	12	977322	33.30	1	AP8104242	33.09	8
887890	33.32	13	977323	33.28	1	AP8104251	33.09	24
887891	33.32	14	977324	33.28	6	AP8104509	33.39	9
887892	33.32	15	977325	33.26	1	AP8104525	33.09	13
887893	33.32	16	977325	33.26	1	AP8112811	33.48	23
887894	33.32	17	977326	33.26	5	AP8112996	33.37	23
887895	33.32	18	977326	33.26	5	AP8112996	33.48	6
887896	33.32	19	977327	33.50	14	AP8113003	33.36	15
887898	33.32	21	977327	33.50	14	AP8113003	33.38	7
887899	33.32	22	977396	33.55	2	AP8113241	33.37	17
887900	33.32	23	977428	33.54	1	AP8113288	33.37	13
887901	33.32	24	977429	33.54	2	AP8113502	33.37	11
887902	33.32	25	977430	33.55	1	AP8113553	33.37	18
887903	33.32	26	977431	33.53	1	AP8120030	33.28	8
887904	33.32	27	977445	33.24	1	AP8120030	33.43	7
887905	33.32	28	977446	33.24	1	AP8120116	33.51	8
887906	33.32	39	977457	33.27	2	AP8120116	34.06	6
887912	33.32	30	977458	33.30	1	AP8120178	33.37	27
887913	33.32	31	977459	33.26	2	AP8120246	34.18	10
887914	33.32	32	977460	33.26	4	AP8120592	33.30	11
887915	33.32	33	977461	33.24	1	AP8120615	33.09	14
887916	33.32	34	977462	33.24	1	AP8120621	33.34	10
887917	33.32	35	977463	33.28	2	AP8120708	33.51	15
887918	33.32	36	977464	33.28	5	AP8120772	33.09	11
976600	34.01	1	977465	33.28	1	AP8120876	33.09	23
976603	34.02	1	977466	33.28	6	AP8120893	33.24	8
976604	34.01	12	977483	33.50	6	AP8120894	33.24	10
976605	34.14	1	977484	33.50	6	AP8120952	33.09	1
976606	34.14	17	977488	33.55	3	AP8120952	33.51	7
976608	34.19	1	977537	33.30	1	AP8120965	33.24	12
976685	34.01	16	977538	33.27	2	AP8120987	33.51	6
976939	34.01	28	977539	33.26	2	AP8121014	33.22	3
976940	34.14	21	977540	33.26	4	AP8121032	33.40	14
977088	33.22	1	977541	33.24	1	AP8121032	33.41	14
977094	33.22	1	977542	33.24	1	AP8121072	33.10	22
977096	33.21	2	977543	33.28	2	AP8121133	33.23	12
977151	33.54	3	977544	33.28	5	AP8121134	33.23	16
977152	33.54	4	977545	33.28	1	AP8121307	33.31	4



Code	N° de tableau	Pos.	Code	N° de tableau	Pos.	Code	N° de tableau	Pos.
AP8121367	33.21	10	AP8152278	33.33	2	GU01107490	34.07	4
AP8121375	33.22	2	AP8152278	33.35	8	GU01108490	34.07	5
AP8121420	33.49	11	AP8152279	33.33	2	GU01517700	33.50	2
AP8121567	33.23	1	AP8152280	33.44	12	GU01528930	34.01	15
AP8121736	33.29	16	AP8152286	33.34	5	GU01528930	34.14	23
AP8121773	33.24	2	AP8152287	33.21	13	GU01528930	34.19	9
AP8121915	33.36	14	AP8152288	33.21	15	GU01530568	33.32	6
AP8121915	33.38	8	AP8152288	33.40	18	GU01530571	33.32	9
AP8124266	33.48	7	AP8152288	33.41	18	GU01576530	33.23	21
AP8124274	33.48	21	AP8152288	33.49	7	GU01576530	33.42	17
AP8124528	33.47	14	AP8152290	33.24	4	GU01609630	33.39	14
AP8124718	33.29	18	AP8152291	33.38	9	GU01659130	33.36	11
AP8124869	33.48	9	AP8152298	34.08	6	GU01659131	33.36	12
AP8124936	33.46	1	AP8152299	33.25	4	GU01659230	33.36	10
AP8124977	33.22	8	AP8152299	33.29	12	GU01704501	33.48	11
AP8124977	33.47	15	AP8152299	33.37	15	GU01721600	33.47	20
AP8125326	33.35	14	AP8152299	33.43	5	GU01722700	33.47	24
AP8126702	33.28	11	AP8152299	33.49	15	GU01722701	33.47	24
AP8127072	33.48	4	AP8152300	33.21	14	GU01722702	33.47	24
AP8127073	33.48	11	AP8152300	33.38	13	GU01722703	33.47	24
AP8127098	33.43	11	AP8152302	33.26	8	GU01722704	33.47	24
AP8127346	33.48	20	AP8152306	33.25	4	GU01722705	33.47	24
AP8134167	33.38	15	AP8152306	33.29	5	GU02107100	33.24	11
AP8134378	33.10	18	AP8152306	33.42	21	GU02573900	33.28	7
AP8134448	33.29	6	AP8152306	33.43	10	GU02705500	33.48	29
AP8134451	33.23	9	AP8152329	33.09	18	GU03013800	33.10	8
AP8134618	33.49	12	AP8152329	33.09	22	GU03013800	34.08	10
AP8144007	33.37	7	AP8152329	33.48	19	GU03013800	34.17	7
AP8144030	33.52	10	AP8152339	33.26	8	GU03067730	34.19	19
AP8144038	33.09	31	AP8152339	33.27	7	GU03163330	33.47	17
AP8144046	33.48	14	AP8152339	33.28	9	GU03270300	33.30	4
AP8144069	34.06	5	AP8152339	33.30	6	GU03467343	33.30	5
AP8144071	33.10	16	AP8152339	34.03	25	GU03482571	33.59	2
AP8144071	34.03	23	AP8152385	33.36	2	GU03484375	33.59	6
AP8144081	33.31	8	AP8152409	33.23	2	GU03485771	33.59	1
AP8144087	33.28	12	AP8201301	33.37	9	GU03530529	33.32	2
AP8144109	33.27	11	AP8201358	33.09	2	GU03530530	33.32	1
AP8144146	33.31	3	AP8201546	33.34	8	GU03530547	33.32	30
AP8144351	33.24	10	AP8201546	33.35	2	GU03530551	33.32	12
AP8144538	33.48	26	AP8212588	33.46	4	GU03604845	33.36	8
AP8145034	33.23	6	AP8213028	33.39	23	GU03605645	33.36	9
AP8145035	33.23	8	AP8213057	33.37	12	GU03609600	33.39	14
AP8148587	33.42	19	AP8213388	33.39	24	GU03660145	33.36	5
AP8149034	33.29	13	AP8220189	33.37	3	GU03661145	33.36	6
AP8150018	33.37	24	AP8220189	34.17	2	GU03664045	33.36	7
AP8150204	33.29	17	AP8220263	33.48	24	GU03717450	33.47	11
AP8150248	33.29	15	AP8220283	33.48	8	GU03749845	33.36	18
AP8150349	33.41	8	AP8220349	33.28	13	GU03917570	33.50	3
AP8150349	33.49	6	AP8220396	33.30	10	GU03922280	34.18	23
AP8150413	33.09	3	AP8220460	33.31	9	GU03944326	33.53	2
AP8150413	33.26	6	AP8220546	33.48	10	GU04000500	34.01	10
AP8150420	33.27	9	AP8221197	33.22	5	GU05730730	34.45	1
AP8150421	33.48	18	AP8221277	33.23	5	GU06917300	33.50	8
AP8150436	33.21	12	AP8221297	33.10	30	GU06917300	33.50	8
AP8150450	33.27	12	AP8221317	33.52	8	GU06917400	33.50	4
AP8150450	33.28	3	AP8221318	33.52	9	GU06917400	33.50	4
AP8152174	33.42	20	AP8224163	33.42	18	GU10054100	34.15	12
AP8152220	33.21	11	AP8224164	33.29	7	GU10214300	34.15	27
AP8152268	33.29	4	AP8224462	33.48	12	GU10214301	34.15	27
AP8152270	33.29	14	GU00823923140	33.09	32	GU10214302	34.15	27
AP8152272	33.37	19	GU00823923140	33.22	10	GU10214303	34.15	27
AP8152273	34.06	2	GU00823944050	33.24	14	GU10214304	34.15	27
AP8152277	33.23	3	GU00823950050	33.37	25	GU10214305	34.15	27
AP8152277	33.36	3	GU01102520	33.51	10	GU10907200	36.57	11
AP8152278	33.22	9	GU01103090	34.07	3	GU12003702	34.01	20
AP8152278	33.29	1	GU01103860	33.20	13	GU12022600	34.14	24
AP8152278	33.29	9	GU01106090	34.07	2	GU12022600	34.19	6



Code	N° de tableau	Pos.	Code	N° de tableau	Pos.	Code	N° de tableau	Pos.
GU12087001	34.13	9	GU19214660	34.15	11	GU19927220	36.57	7
GU12154200	34.01	23	GU19215460	34.15	3	GU19927300	36.58	6
GU12154200	34.14	12	GU19234600	34.16	2	GU19927320	36.57	8
GU12912000	36.57	12	GU19237800	34.14	13	GU19927500	36.56	5
GU13021900	34.01	26	GU19327601	34.18	5	GU19927600	36.56	9
GU13021900	34.03	12	GU19328801	34.18	3	GU19927700	36.58	7
GU14086000	34.13	10	GU19350700	34.19	22	GU19927800	36.57	9
GU14086100	34.13	7	GU19351100	34.19	4	GU19927900	36.56	10
GU14090201	34.13	1	GU19351401	34.19	16	GU19928800	36.56	2
GU14090400	34.13	2	GU19351900	34.19	2	GU19929400	36.57	10
GU14217901	34.12	6	GU19352300	34.19	23	GU19929600	36.57	14
GU14217901	34.14	7	GU19353500	34.19	24	GU20003410	34.01	16
GU14217901	34.16	17	GU19355200	34.19	35	GU20003510	34.01	12
GU14609650	33.48	25	GU19355202	34.19	36	GU20036020	34.05	1
GU14615901	33.23	19	GU19355300	34.19	33	GU20036120	34.05	2
GU14615901	34.03	26	GU19355301	34.19	33	GU20085720	34.13	13
GU14615901	34.04	5	GU19355302	34.19	33	GU20147710	34.11	17
GU14615901	34.18	20	GU19355303	34.19	33	GU20147810	34.11	3
GU14717600	33.47	10	GU19355304	34.19	33	GU20148410	34.11	4
GU17451750	33.59	17	GU19355305	34.19	33	GU20148610	34.11	5
GU18144350	34.11	16	GU19355306	34.19	33	GU20208520	34.16	9
GU18161150	34.11	21	GU19355307	34.19	33	GU20352421	34.19	31
GU19001200	34.02	2	GU19355308	34.19	33	GU20355121	34.19	34
GU19002020	34.02	5	GU19355309	34.19	33	GU20716720	33.47	2
GU19002020	34.14	16	GU19355320	34.19	27	GU23200370	34.14	10
GU19003602	34.01	13	GU19355321	34.19	27	GU23210570	34.15	1
GU19003800	34.01	8	GU19355322	34.19	27	GU23211372	34.15	8
GU19007700	33.44	8	GU19355323	34.19	27	GU23215270	34.15	23
GU19007700	34.02	10	GU19355324	34.19	27	GU23217800	34.05	3
GU19015020	34.01	5	GU19355325	34.19	27	GU23328081	34.18	7
GU19016320	34.01	9	GU19355326	34.19	27	GU23548080	34.18	8
GU19017000	33.21	4	GU19355327	34.19	27	GU23548180	34.18	9
GU19018920	34.11	10	GU19355328	34.19	27	GU23922210	33.40	16
GU19021360	34.03	18	GU19355329	34.19	27	GU23922210	33.41	16
GU19021920	34.03	7	GU19355400	34.19	21	GU23943410	33.32	36
GU19023700	34.03	10	GU19355402	34.19	21	GU27001136	34.02	7
GU19025280	33.10	5	GU19355404	34.19	21	GU27004985	34.01	18
GU19025300	34.03	6	GU19355406	34.19	21	GU27020820	34.04	21
GU19025460	33.10	6	GU19355408	34.19	21	GU27022060	34.03	19
GU19027500	34.05	15	GU19355410	34.19	21	GU27037521	34.05	4
GU19030500	34.05	7	GU19355411	34.19	21	GU27045420	34.05	27
GU19032080	34.05	10	GU19355412	34.19	21	GU27060860	34.04	15
GU19032980	34.03	17	GU19355413	34.19	21	GU27061286	34.04	13
GU19032980	34.05	14	GU19356700	34.19	30	GU27061385	34.04	14
GU19034000	34.05	8	GU19356760	34.13	16	GU27061585	34.04	3
GU19037820	34.03	8	GU19356801	34.19	28	GU27061885	34.04	17
GU19045861	34.05	25	GU19357660	34.19	25	GU27062060	34.04	6
GU19055700	34.05	23	GU19547000	34.18	12	GU27065660	34.04	7
GU19058021	34.05	19	GU19902500	36.58	1	GU27066460	34.04	9
GU19058220	34.05	20	GU19905460	36.57	1	GU27066560	34.04	8
GU19061063	34.04	12	GU19905900	36.57	2	GU27152885	34.01	22
GU19062261	34.04	4	GU19906500	36.57	3	GU27153085	34.11	14
GU19065400	34.04	2	GU19907000	36.56	4	GU27210760	34.13	12
GU19067700	34.04	18	GU19907100	36.56	11	GU27418210	33.20	4
GU19083462	34.12	2	GU19907160	36.57	4	GU27530505	33.32	26
GU19146422	34.11	1	GU19911800	36.57	5	GU27530506	33.32	27
GU19149800	34.11	18	GU19926000	36.56	3	GU27530510	33.32	22
GU19152200	34.11	11	GU19926020	36.57	6	GU27530584	33.32	7
GU19201120	34.14	15	GU19926100	36.56	1	GU27634110	34.19	11
GU19202320	34.14	9	GU19926200	36.56	6	GU28252060	33.21	8
GU19203460	34.12	11	GU19926300	36.58	2	GU28576591	33.29	2
GU19206501	34.19	10	GU19926400	36.56	7	GU28576591	33.44	13
GU19207220	34.14	11	GU19926460	36.58	3	GU28742560	33.48	20
GU19212900	34.15	15	GU19926500	36.56	8	GU28742562	33.48	22
GU19213661	34.15	14	GU19927100	36.57	13	GU28751944	33.59	14
GU19213720	34.15	17	GU19927200	36.58	4	GU29217960	33.44	7
GU19213760	34.13	15	GU19927202	36.58	5	GU29711460	33.44	5



Code	N° de tableau	Pos.	Code	N° de tableau	Pos.	Code	N° de tableau	Pos.
GU29711960	33.44	11	GU32053410	34.05	16	GU32129011	33.52	4
GU29722760	33.47	24	GU32054510	34.05	17	GU32137010	33.39	13
GU29729461	33.47	16	GU32060110	34.04	19	GU32159310	33.09	26
GU29759150	33.39	17	GU32060210	34.04	10	GU32159610	33.09	28
GU29759150	33.46	3	GU32060610	34.04	16	GU32200210	34.14	17
GU30027931	33.48	17	GU32060710	34.04	11	GU32200410	34.12	8
GU30103730	33.24	13	GU32064110	34.04	1	GU32200810	34.14	1
GU30109330	33.10	24	GU32067910	34.12	5	GU32202010	34.15	28
GU30512830	33.32	23	GU32080310	34.12	1	GU32206510	34.14	22
GU30525861	33.32	11	GU32084410	34.12	4	GU32208210	34.14	8
GU30526761	33.32	5	GU32093010	33.39	3	GU32210510	34.15	1
GU30530510	34.45	2	GU32100210	33.24	1	GU32211110	34.15	9
GU30530511	34.45	3	GU32100211	33.24	1	GU32211410	34.15	6
GU30530512	34.45	8	GU32100212	33.24	1	GU32211810	34.15	5
GU30576100	33.09	19	GU32100213	33.24	1	GU32212010	34.15	2
GU30601060	33.39	25	GU32100214	33.24	1	GU32212011	34.15	2
GU30602500	33.39	22	GU32100214Y05	33.24	1	GU32213610	34.15	14
GU30609600	33.46	5	GU32100215	33.24	1	GU32213810	34.14	5
GU30714201	33.44	3	GU32100216	33.24	1	GU32214010	34.15	24
GU30716500	33.47	1	GU32100217	33.24	1	GU32214510	34.15	20
GU30729330	33.48	16	GU32100218	33.24	1	GU32214810	34.15	21
GU30730711	34.45	1	GU32100219	33.24	1	GU32215010	34.15	22
GU30787310	33.59	12	GU32100281	33.24	1	GU32215210	34.15	23
GU30944300	33.50	13	GU32103910	33.24	17	GU32231010	34.16	5
GU30970200	33.50	15	GU32103910	33.49	3	GU32231210	34.16	4
GU31003766	34.01	14	GU32103911	33.24	17	GU32233010	34.16	6
GU31003766	34.12	19	GU32103911	33.49	3	GU32234110	34.16	13
GU31003766	34.14	26	GU32106510	34.06	7	GU32234410	34.16	1
GU31003766	34.19	8	GU32106510	34.06	7	GU32234710	34.16	11
GU31016050	34.11	20	GU32106610	34.06	3	GU32234810	34.16	12
GU31037015	34.05	13	GU32107210	34.06	1	GU32234910	34.16	16
GU31038015	34.05	5	GU32107210	34.07	1	GU32235710	34.16	14
GU31045015	34.05	26	GU32110110	33.09	16	GU32236210	34.16	8
GU31112965	33.48	27	GU32112510	34.08	1	GU32238210	34.16	10
GU31121880	33.10	9	GU32112610	34.08	16	GU32250911	34.17	1
GU31150950	34.11	26	GU32112611	34.08	17	GU32251610	34.17	3
GU31159050	34.11	15	GU32113010	34.08	19	GU32256910	34.17	5
GU31327783	34.18	2	GU32113410	33.09	17	GU32257810	34.17	4
GU31350480	34.19	13	GU32113510	33.09	5	GU32258210	34.17	8
GU31438765	33.29	8	GU32114011	33.09	12	GU32350210	34.18	1
GU31497883	33.31	5	GU32114012	33.09	15	GU32350310	34.19	1
GU31504583	33.32	17	GU32114110	33.09	9	GU32350410	34.19	13
GU31513480	33.32	20	GU32114310	34.08	14	GU32350410	34.19	13
GU31544181	34.18	15	GU32114410	33.09	7	GU32351410	34.19	16
GU31547882	34.18	14	GU32115010	34.08	3	GU32351410	34.19	16
GU31576183	33.31	6	GU32115011	34.08	8	GU32354610	34.19	18
GU31613383	33.34	4	GU32115210	33.51	9	GU32400110	33.20	1
GU31633381	33.35	6	GU32115510	34.08	7	GU32418210	33.48	13
GU31634281	33.38	4	GU32115610	34.08	5	GU32418260	33.20	14
GU31634481	33.35	10	GU32115710	34.08	4	GU32420310	33.21	1
GU31654681	33.38	2	GU32116910	33.09	4	GU32422110	33.21	2
GU31659181	33.38	11	GU32117010	33.39	4	GU32430310	33.52	2
GU31659281	33.38	12	GU32117011	33.39	5	GU32431310	33.21	9
GU31712365	33.44	9	GU32118610	34.06	8	GU32431311	33.52	3
GU31717061	33.47	25	GU32120710	33.10	1	GU32432110	33.22	1
GU31740383	33.42	11	GU32120711	33.10	2	GU32432111	33.22	1
GU32000310	34.01	1	GU32121010	33.10	7	GU32433111	33.52	5
GU32001410	34.02	1	GU32121910	33.10	25	GU32434310	33.27	2
GU32001610	34.02	6	GU32121911	33.10	26	GU32434311	33.27	2
GU32022110	34.03	1	GU32122910	33.10	11	GU32434312	33.27	2
GU32022210	34.03	2	GU32123010	33.10	10	GU32434313	33.27	2
GU32023410	34.03	24	GU32123410	33.10	12	GU32434314	33.27	2
GU32023610	34.03	9	GU32123910	33.10	3	GU32434314	33.27	2
GU32023660	34.03	9	GU32126910	33.10	4	GU32434381	33.27	2
GU32023660	34.03	9	GU32128610	33.10	13	GU32436910	33.27	10
GU32032310	34.05	11	GU32128680	33.10	13	GU32439210	33.51	3
GU32051710	34.05	28	GU32129010	33.10	14	GU32441210	33.23	17



Code	N° de tableau	Pos.	Code	N° de tableau	Pos.	Code	N° de tableau	Pos.
GU32442310	33.23	11	GU32555210	33.33	4	GU32678110	33.37	5
GU32442710	33.23	14	GU32555211	33.33	5	GU32703810	33.44	2
GU32443210	33.23	4	GU32570510	33.27	5	GU32712411	33.44	1
GU32443211	33.23	10	GU32571510	33.27	6	GU32718010	34.08	21
GU32457810	33.20	11	GU32573110	33.30	1	GU32718310	33.47	9
GU32460510	33.28	4	GU32573111	33.30	1	GU32724510	33.47	12
GU32460510	33.28	4	GU32573112	33.30	1	GU32727010	33.10	21
GU32460510	33.28	4	GU32573113	33.30	1	GU32727010	33.47	19
GU32460510	33.28	4	GU32573114	33.30	1	GU32729510	33.48	5
GU32460511	33.28	4	GU32573114	33.30	2	GU32735510	33.49	5
GU32460580	33.28	4	GU32573210Y05	33.26	2	GU32735511	33.49	5
GU32462110	33.49	10	GU32573310Y05	33.26	4	GU32736810	33.49	1
GU32464310	33.30	2	GU32575180	33.53	1	GU32736811	33.49	1
GU32466810	33.49	4	GU32575210	33.25	1	GU32737210	33.49	8
GU32472681	33.30	1	GU32575211	33.25	1	GU32738010	33.39	15
GU32472881	33.30	13	GU32576210	33.26	2	GU32738810	33.39	6
GU32474610	33.29	3	GU32576211	33.26	2	GU32740210	33.42	12
GU32474710	33.43	14	GU32576212	33.26	2	GU32740410	33.42	13
GU32476210	33.28	2	GU32576213	33.26	2	GU32740411	33.42	13
GU32476210Y05	33.28	2	GU32576214	33.26	2	GU32740510	33.42	2
GU32476211	33.28	2	GU32576215	33.26	2	GU32740511	33.42	2
GU32476212	33.28	2	GU32576281	33.26	2	GU32740910	33.43	2
GU32476213	33.28	2	GU32576310	33.26	4	GU32741710	33.43	17
GU32476281	33.28	2	GU32576311	33.26	4	GU32742880	33.59	13
GU32476310	33.28	5	GU32576312	33.26	4	GU32743710	33.42	8
GU32476310Y05	33.28	5	GU32576313	33.26	4	GU32745710	33.40	7
GU32476311	33.28	5	GU32576314	33.26	4	GU32745710	33.41	7
GU32476312	33.28	5	GU32576315	33.26	4	GU32747110	33.46	2
GU32476313	33.28	5	GU32576381	33.26	4	GU32747110	33.47	13
GU32476381	33.28	5	GU32576610	33.26	1	GU32747110	33.48	1
GU32476410	33.26	7	GU32576610	33.26	1	GU32747610	33.48	3
GU32479610	33.30	9	GU32576710	33.26	5	GU32747910	33.48	2
GU32479611	33.30	8	GU32576710	33.26	5	GU32748010	33.48	15
GU32485080	33.59	3	GU32579110	33.28	1	GU32750610	33.42	4
GU32486580	33.59	4	GU325791100C	33.28	1	GU32750610	33.43	3
GU32486810	33.59	5	GU32579111	33.28	1	GU32750611	33.42	4
GU32489310	33.59	7	GU32579180	33.28	1	GU32750611	33.43	3
GU32490210	33.31	1	GU32579210	33.28	6	GU32750910	33.43	18
GU32494010	33.27	1	GU325792100C	33.28	6	GU32750910	33.59	10
GU32494110	33.32	19	GU32579211	33.28	6	GU32751610	33.42	5
GU32500410	33.32	31	GU32579280	33.28	6	GU32751610	33.43	1
GU32504210	33.32	35	GU32586682	33.59	20	GU32751611	33.42	5
GU32506360	33.42	1	GU32586782	33.59	21	GU32751611	33.43	1
GU32517710	33.48	28	GU32600310	33.39	10	GU32753410	33.42	3
GU32522510	33.32	29	GU32603010	33.39	16	GU32753710	33.42	14
GU32522610	33.32	4	GU32603310	33.39	7	GU32753710	33.43	15
GU32525410	33.32	10	GU32605510	33.39	11	GU32753711	33.42	14
GU32526310	33.32	16	GU32610310	33.34	1	GU32753711	33.43	15
GU32526610	33.32	15	GU32614110	33.34	6	GU32760010	33.40	1
GU32530501	33.32	8	GU32615210	33.34	3	GU32760011	33.40	1
GU32530502	33.32	13	GU32616310	33.34	7	GU32760060	33.41	1
GU32530503	33.32	14	GU32630610	33.35	1	GU32760061	33.41	1
GU32530504	33.32	28	GU32632510	33.35	5	GU32761810	33.40	3
GU32530505	33.32	34	GU32634010	33.35	3	GU32761810	33.41	3
GU32530506	33.32	24	GU32634111	33.35	9	GU32762010	33.40	2
GU32530508	34.08	2	GU32634111	33.38	5	GU32762810	33.40	6
GU32530509	34.08	18	GU32635710	33.35	7	GU32762810	33.41	6
GU32530610	33.32	37	GU32635860	33.38	3	GU32762910	33.40	5
GU32530611	33.32	38	GU32639510	33.37	6	GU32762910	33.41	5
GU32540210	34.18	11	GU32650010	33.36	1	GU32766210	33.40	4
GU32540260	34.18	11	GU32652210	33.36	13	GU32766210	33.41	4
GU32540260	34.18	11	GU32653010	33.38	1	GU32766560	33.41	2
GU32540260	34.18	11	GU32654610	33.36	17	GU32766610	33.40	20
GU32544510	33.23	7	GU32657110	33.36	16	GU32766810	33.40	15
GU32544511	33.23	15	GU32657510	33.38	6	GU32766810	33.41	15
GU32550210	33.33	1	GU32675210	33.37	10	GU32766811	33.53	3
GU32550211	33.33	1	GU32677011	33.37	1	GU32768710	34.11	8

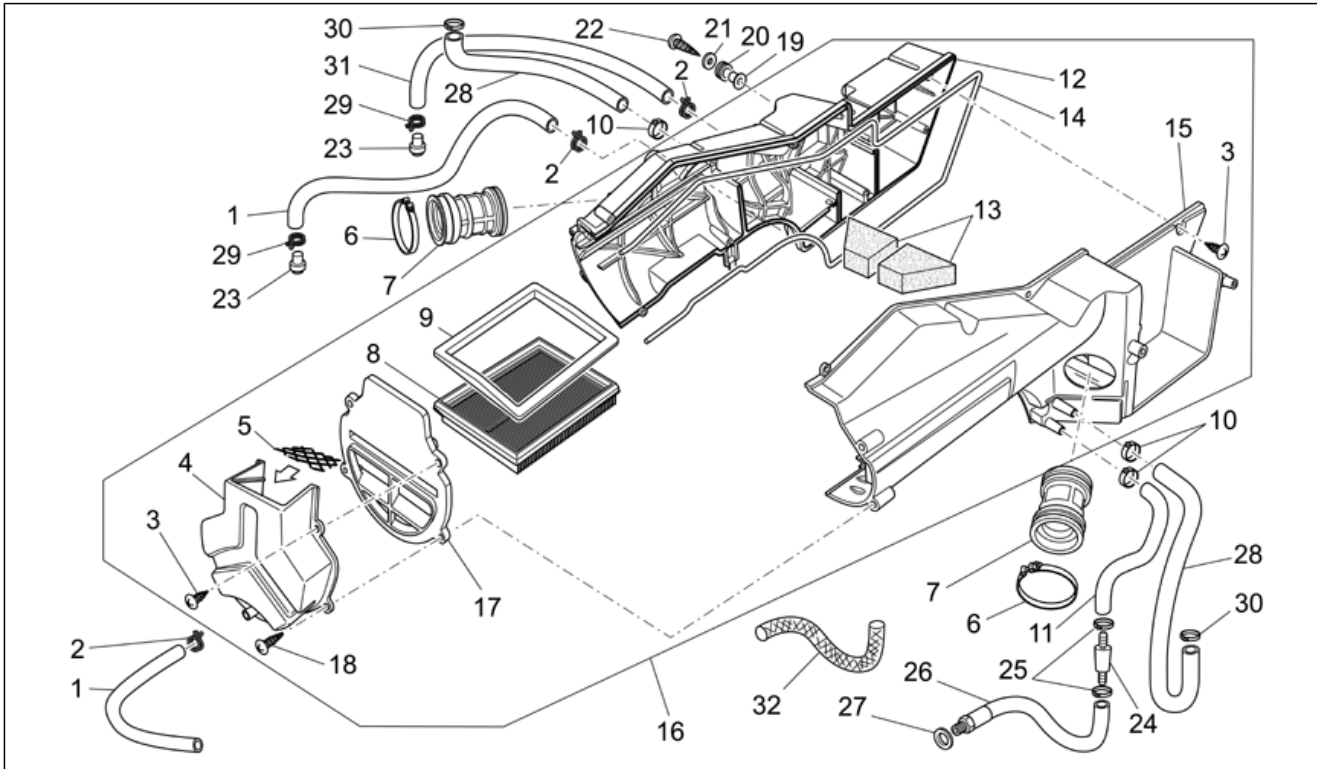


Code	N° de tableau	Pos.	Code	N° de tableau	Pos.	Code	N° de tableau	Pos.
GU32768810	34.11	9	GU90353009	34.03	4	GU92606508	34.13	3
GU32769410	33.39	2	GU90353029	34.05	24	GU92606512	34.14	14
GU32769460	33.39	27	GU90353030	34.19	17	GU92606516	33.44	4
GU32769510	33.50	7	GU90400616	34.13	11	GU92630104	33.47	5
GU32769810	33.39	1	GU90402841	34.14	3	GU92630206	33.42	7
GU32769860	33.39	28	GU90402842	34.02	9	GU92630206	33.43	9
GU32781810	33.42	22	GU90403246	34.12	20	GU92630310	33.22	6
GU32781910	33.29	19	GU90403251	34.19	38	GU92630510	33.20	3
GU32782510	33.40	17	GU90403549	34.19	3	GU92630707	33.47	8
GU32782510	33.41	17	GU90407590	34.19	15	GU92630707	34.17	9
GU32782510	33.49	2	GU90407591	34.19	15	GU92640508	33.10	19
GU32900010	33.50	6	GU90407591	34.19	15	GU92650138	33.52	11
GU32900011	33.50	6	GU90706076	34.01	29	GU92660208	33.37	20
GU32900012	33.50	6	GU90706111	34.11	22	GU92787008	34.18	19
GU32909910	33.50	5	GU90706140	34.14	4	GU93110060	33.29	10
GU32909911	33.50	10	GU90706141	33.47	23	GU93180105	34.18	21
GU32917310	33.50	8	GU90706170	34.13	8	GU93180220	34.12	9
GU32917311	33.50	8	GU90706188	34.15	18	GU93180245	34.03	22
GU32917312	33.50	8	GU90706188	34.19	29	GU93222023	33.40	11
GU32917312	33.50	8	GU90706203	34.14	25	GU93222023	33.41	11
GU32917410	33.50	4	GU90706203	34.19	7	GU93301175	33.10	31
GU32917411	33.50	4	GU90706235	34.13	14	GU93305057	34.08	13
GU32917412	33.50	4	GU90706281	34.01	19	GU93305061	33.09	6
GU32917412	33.50	4	GU90706444	34.01	17	GU93305061	34.08	15
GU32923315	33.50	12	GU90706584	34.19	37	GU93450105	33.42	9
GU32926110	33.25	5	GU90714082	33.09	27	GU93450126	33.42	15
GU32926310	33.50	1	GU91113826	33.10	29	GU93450126	33.43	16
GU32926310	33.50	1	GU91120507	33.43	13	GU93450127	33.42	15
GU32926311	33.50	1	GU91120512	33.25	6	GU93450232	33.42	10
GU32926312	33.50	11	GU91120812	33.27	3	GU94321074	33.39	12
GU32926313	33.50	11	GU91180711	33.43	8	GU94321079	34.11	24
GU32944210	33.30	12	GU91181003	33.39	29	GU94321099	34.18	6
GU32944310	33.50	9	GU91181039	33.32	25	GU94321105	34.13	4
GU32991010	34.01	28	GU91551010	33.09	20	GU95004210	33.47	18
GU32991510	34.14	21	GU91600450	33.44	10	GU95005306	33.10	28
GU32991511	34.14	21	GU92201070	34.19	14	GU95005306	33.40	10
GU32999010	34.01	25	GU92201120	34.14	20	GU95005306	33.41	10
GU32999510	34.01	24	GU92201220	34.15	16	GU95005308	34.18	22
GU35214300	34.18	13	GU92201225	34.12	10	GU95005312	33.24	16
GU39094200	33.39	18	GU92204215	34.14	2	GU95005330	33.33	3
GU39238100	34.15	25	GU92204217	33.35	4	GU95007205	33.29	21
GU49609601	33.38	17	GU92204218	33.35	13	GU95008204	33.47	4
GU49609601	33.48	25	GU92204221	33.34	2	GU95008205	33.47	22
GU53429500	33.21	3	GU92218417	34.15	10	GU95008206	33.47	7
GU61027200	34.04	20	GU92230320	34.15	13	GU95008206	34.11	23
GU61036801	34.03	3	GU92234716	34.15	26	GU95008208	33.20	6
GU61038100	34.05	6	GU92249220	34.19	32	GU95008208	34.45	10
GU61054900	34.05	18	GU92249225	33.31	2	GU95008210	33.20	12
GU61108500	33.09	29	GU92249227	34.19	20	GU95008210	33.20	8
GU61108500	33.24	7	GU92251028	34.15	7	GU95008210	33.21	6
GU61127220	33.10	15	GU92252210	34.11	2	GU95008210	34.12	13
GU61127520	33.10	20	GU92252235	34.19	5	GU95008210	34.18	17
GU61270300	34.01	6	GU92296723	34.11	6	GU95008213	33.52	7
GU61270300	34.03	21	GU92602406	34.05	9	GU95008305	33.39	20
GU61270300	34.12	17	GU92602510	34.11	19	GU95008306	33.49	14
GU61270300	34.19	26	GU92603010	34.03	11	GU95008308	33.38	10
GU66103415	33.24	15	GU92606206	33.37	22	GU95020105	33.22	13
GU66530505	33.32	32	GU92606206	33.38	16	GU95021105	33.39	21
GU89000573	33.24	1	GU92606206	33.40	13	GU95021206	33.37	26
GU89000573Y05	33.24	1	GU92606206	33.41	13	GU95021206	33.40	12
GU90271018	34.05	12	GU92606208	34.01	7	GU95021206	33.41	12
GU90271117	34.15	29	GU92606208	34.12	18	GU95100059	33.09	21
GU90271121	34.15	19	GU92606210	33.20	9	GU95100116	34.08	12
GU90271124	34.15	4	GU92606210	33.21	5	GU95100139	33.33	2
GU90272023	34.18	4	GU92606210	33.33	7	GU95100141	33.22	7
GU90272075	34.12	3	GU92606210	34.18	18	GU95100141	33.29	11
GU90274026	34.16	3	GU92606316	33.35	11	GU95100141	33.43	6



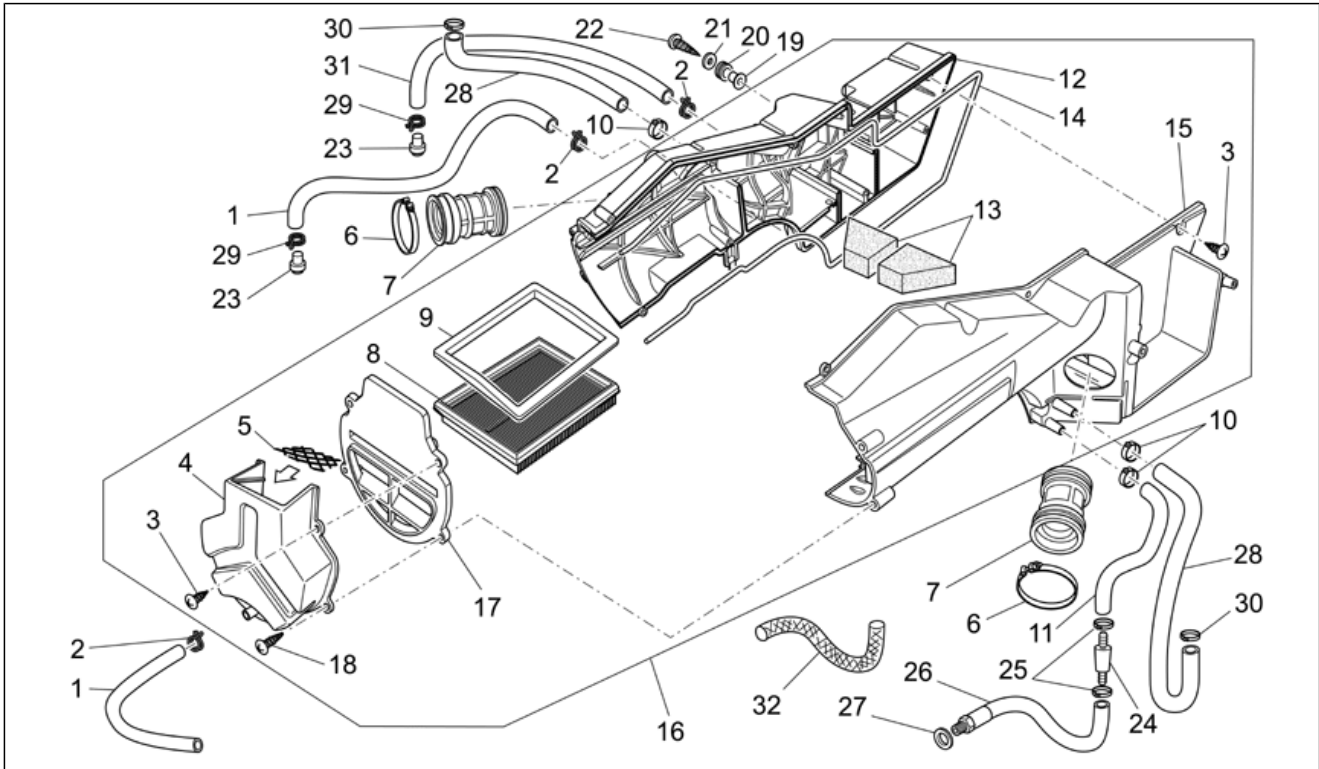
Code	N° de tableau	Pos.	Code	N° de tableau	Pos.
GU95100244	34.05	30	GU98680360	33.47	6
GU95100309	34.11	27	GU98680435	34.12	15
GU95100602	34.11	25	GU98680435	34.14	19
GU95100709	34.01	21	GU98680440	33.10	17
GU95129115	34.05	22	GU98680440	33.23	20
GU95129180	34.01	27	GU98680445	33.54	6
GU95129180	34.03	13	GU98680445	33.59	8
GU95129181	33.33	6	GU98680450	33.37	4
GU95129260	34.17	10	GU98680450	34.12	16
GU95187006	34.11	13	GU98680545	34.18	16
GU95500222	34.13	6	GU98680555	33.20	10
GU95500228	33.52	6	GU98682212	33.47	21
GU95780271	34.13	5	GU98682314	34.14	6
GU96451316	33.38	14	GU98682322	34.08	9
GU96451430	34.01	3	GU98682322	34.17	11
GU96451560	34.01	2	GU98682325	34.01	11
GU96506042	34.03	5	GU98682325	34.02	3
GU96508055	34.01	4	GU98682330	34.02	4
GU96508055	34.19	12	GU98682330	34.12	14
GU96508145	34.03	20	GU98682330	34.14	18
GU96510181	34.03	15	GU98682414	33.24	3
GU96510214	34.03	14	GU98682425	33.23	18
GU97202325	33.39	26	GU98682430	33.30	3
GU97202420	33.42	16	GU98682430	33.54	5
GU97260415	33.40	19	GU98682430	33.55	4
GU97270212	34.08	20	GU98682430	33.59	9
GU973221100005	33.52	1	GU98682530	33.20	2
GU98052560	33.32	33	GU98690230	33.24	6
GU98054422	34.05	29	GU98692216	33.24	5
GU98082435	34.45	9	GU98692225	33.25	3
GU98082565	33.21	7	GU98692325	33.25	3
GU98084314	34.11	12	GU98692325	34.03	16
GU98084314	34.12	12	GU98692430	33.25	2
GU98084316	34.12	7	GU98880540	33.42	23
GU98084330	33.37	21	GU98882316	34.05	21
GU98110007	33.10	23	GU99210311	33.40	8
GU98110199	33.20	7	GU99220207	33.46	6
GU98210616	33.31	7			
GU98210616	33.51	4			
GU98230510	33.29	20			
GU98230510	33.39	19			
GU98230612	34.16	7			
GU98257618	34.16	15			
GU98310609	34.08	11			
GU98350325	33.49	13			
GU98350416	33.20	5			
GU98370412	33.36	4			
GU98370609	33.10	27			
GU98370609	33.40	9			
GU98370609	33.41	9			
GU98370621	33.43	4			
GU98370655	33.42	6			
GU98370825	33.27	4			
GU98370831	33.25	2			
GU98370840	33.53	4			
GU98612216	33.22	12			
GU98620330	33.32	3			
GU98620335	34.11	7			
GU98620540	33.32	18			
GU98632322	34.17	6			
GU98680125	33.47	3			
GU98680222	33.43	12			
GU98680265	33.44	6			
GU98680335	33.37	14			
GU98680335	34.02	8			
GU98680335	34.14	27			
GU98680340	33.39	8			

Groupe	CHASSIS
Code	33.09
Description	Corps filtre
Révision	1



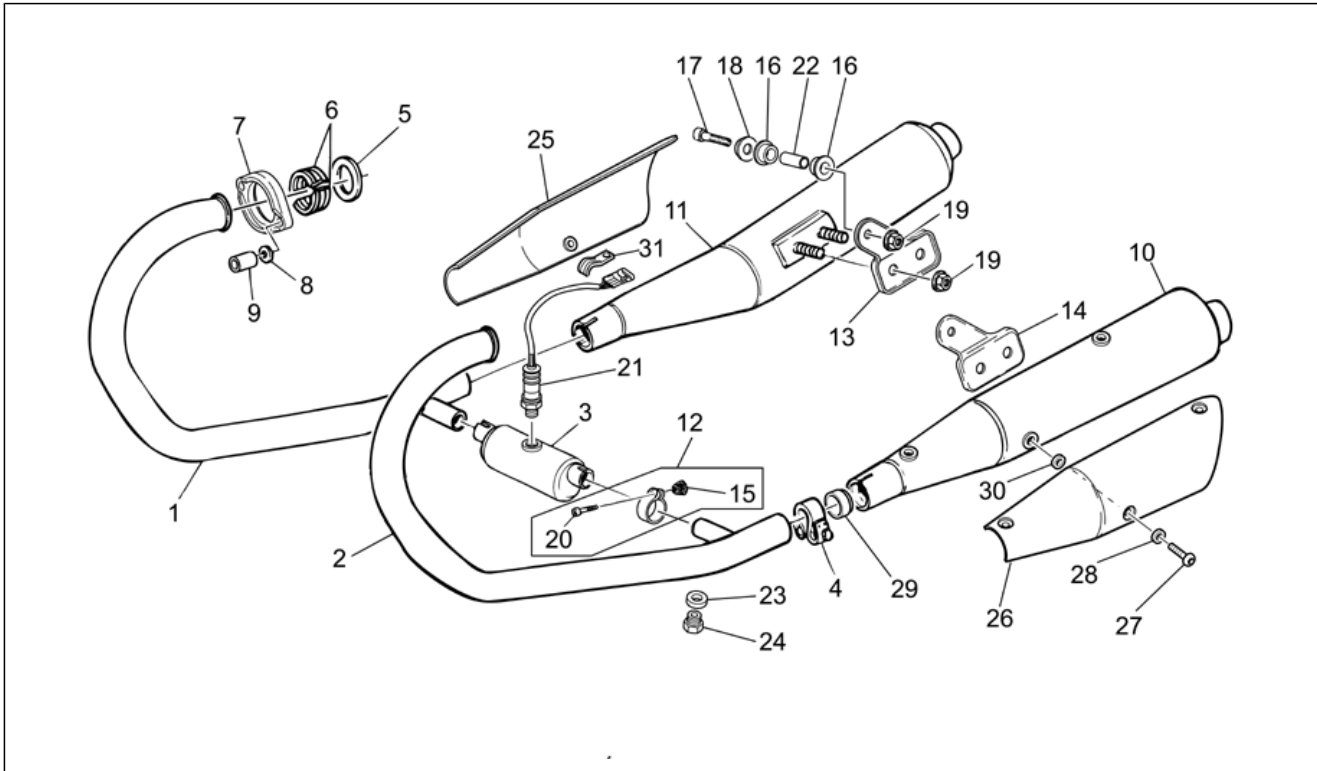
Pos.	Code	Description	Quant	Variants
1	AP8120952	Tuyau essence 5,5x10	2	
2	AP8201358	Collier D 11,9	3	
3	AP8150413	Vis taraud 3,9x14	12	
4	GU32116910	Couvercle filtre	1	
5	GU32113510	Grille corps filtre	1	
6	GU93305061	Collier 61/65,5	2	
7	GU32114410	Durite d'admission	2	
8	AP8104242	Filtre air	1	
9	GU32114110	Support	1	
10	AP8102766	Collier	3	
11	AP8120772	Tuyau reniflard radiateur	1	
12	GU32114011	Demi-coussinet	1	
13	AP8104525	Filtre blow-by	2	
14	AP8120615	Joint D3	3	
15	GU32114012	Demi-coussinet G.	1	
16	GU32110110	Corps filtre	1	
17	GU32113410	Bouchon	1	
18	AP8152329	Vis SWP crois. brid. M5x20	3	
19	GU30576100	Entretoise D.6,5	3	
20	GU91551010	Caoutchouc	3	
21	GU95100059	Rondelle 5,25x14x1,5	3	
22	AP8152329	Vis SWP crois. brid. M5x20	3	
23	AP8120876	Bouchon de fermeture	3	
24	AP8104251	Soupage reniflard huile	1	
25	AP8102159	Collier	2	
26	GU32159310	Reniflard	1	
27	GU90714082	Joint	1	
28	GU32159610	Tuyau reniflard radiateur	2	

Groupe	CHASSIS
Code	33.09
Description	Corps filtre
Révision	1



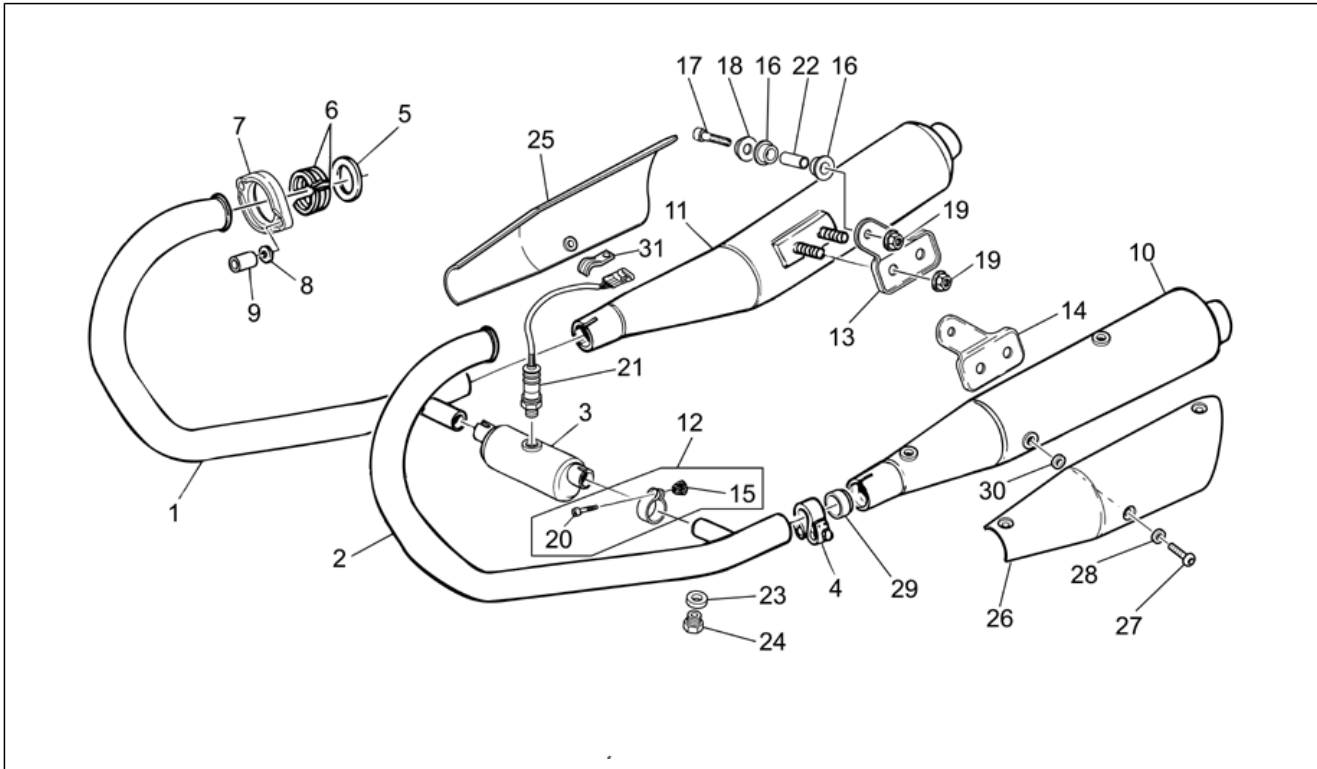
Pos.	Code	Description	Quant	Variants
29	GU61108500	Collier D9	2	
30	AP8102239	Collier 12,5x8	2	
31	AP8144038	Tuyau essence 6x10	1	
32	GU00823923140	Gaine thermique	1	

Groupe	CHASSIS
Code	33.10
Description	Groupe echappement
Révision	1



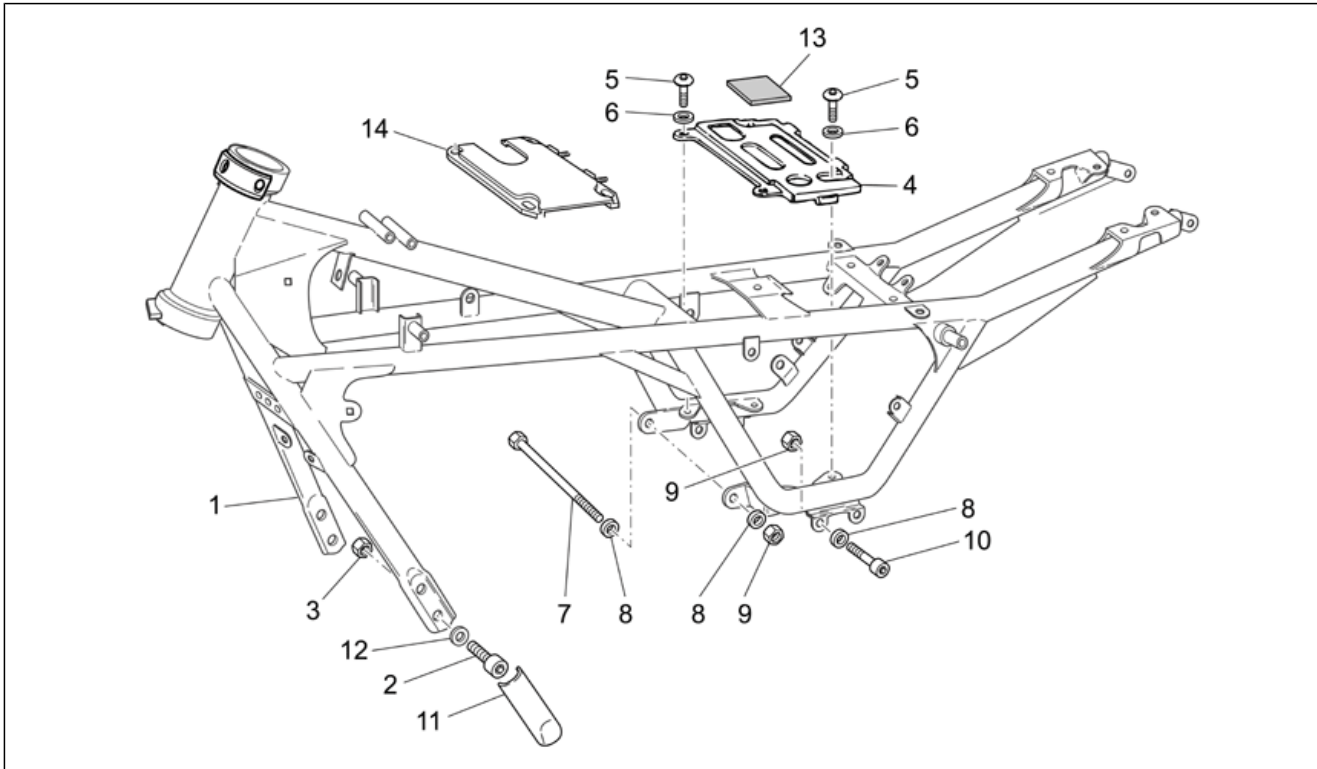
Pos.	Code	Description	Quant	Variants
1	GU32120710	Tuyau échappement d.	1	
2	GU32120711	Tuyau échappement gche	1	
3	GU32123910	Chambre de détente	1	
4	GU32126910	Collier	2	
5	GU19025280	Joint	2	
6	GU19025460	Entretoise	4	
7	GU32121010	Bague	2	
8	GU03013800	Rondelle 6,4x12	4	
9	GU31121880	Ecrou	4	
10	GU32123010	Silencieux G	1	
11	GU32122910	Silencieux D	1	
12	GU32123410	Collier	2	
13	GU32128610	Plaque d.	1	Couleur véhicule: Brevia Red 2003[b/re], Guzzi Black/Light Grey 2007[blg/lg], Guzzi Black 2006[g/bl], Grigna Grey 2003[g/gr], Mica White 2006[m/wh], Ollare Black 2003[o/bl], Race Red 2005[r/re], Rouge Race 2006[r/red], Cyan 2006[s/bl]
13	GU32128680	Plaque d.	1	Couleur véhicule: Municipal Police[pa], Pubblica Amministrazione Mauritius[pa.m]
14	GU32129010	Plaque g.	1	
15	GU61127220	Bague	2	
16	AP8144071	Caoutchouc pot	4	
17	GU98680440	Vis M8x40	2	
18	AP8134378	Douille fixation silencieux	2	
19	GU92640508	Ecrou M8	6	
20	GU61127520	Vis	2	
21	GU32727010	Sonde lamda	1	
22	AP8121072	Entretoise	2	
23	GU98110007	Bouchon	2	

Groupe	CHASSIS
Code	33.10
Description	Groupe echappement
Révision	1



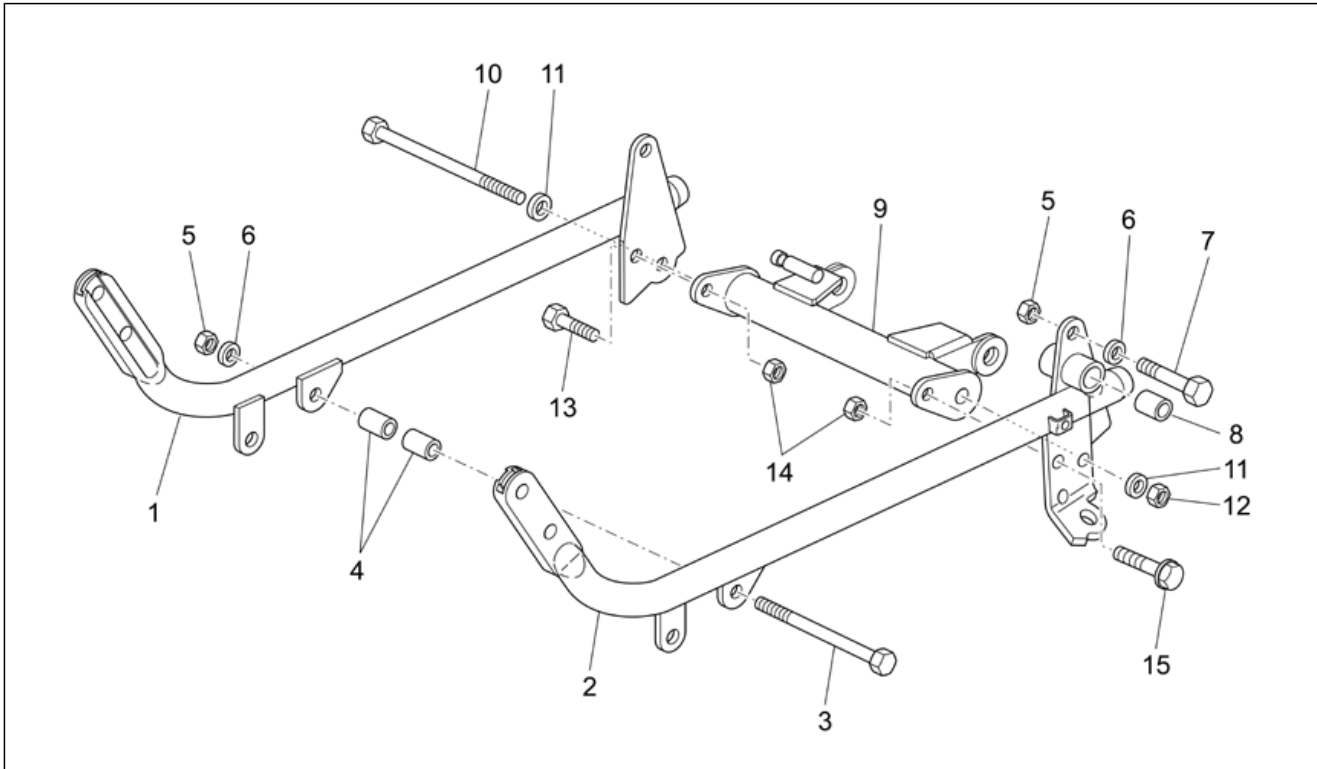
Pos.	Code	Description	Quant	Variants
24	GU30109330	Joint	2	
25	GU32121910	Protect.dte	2	
26	GU32121911	Protect.gche	1	
27	GU98370609	Vis M6x10	6	
28	GU95005306	Rondelle 6,4x13x1,5	6	
29	GU91113826	Douille	2	
30	AP8221297	Rondelle isolante	6	
31	GU93301175	Cavalier	1	

Groupe	CHASSIS
Code	33.20
Description	Chassis I
Révision	1



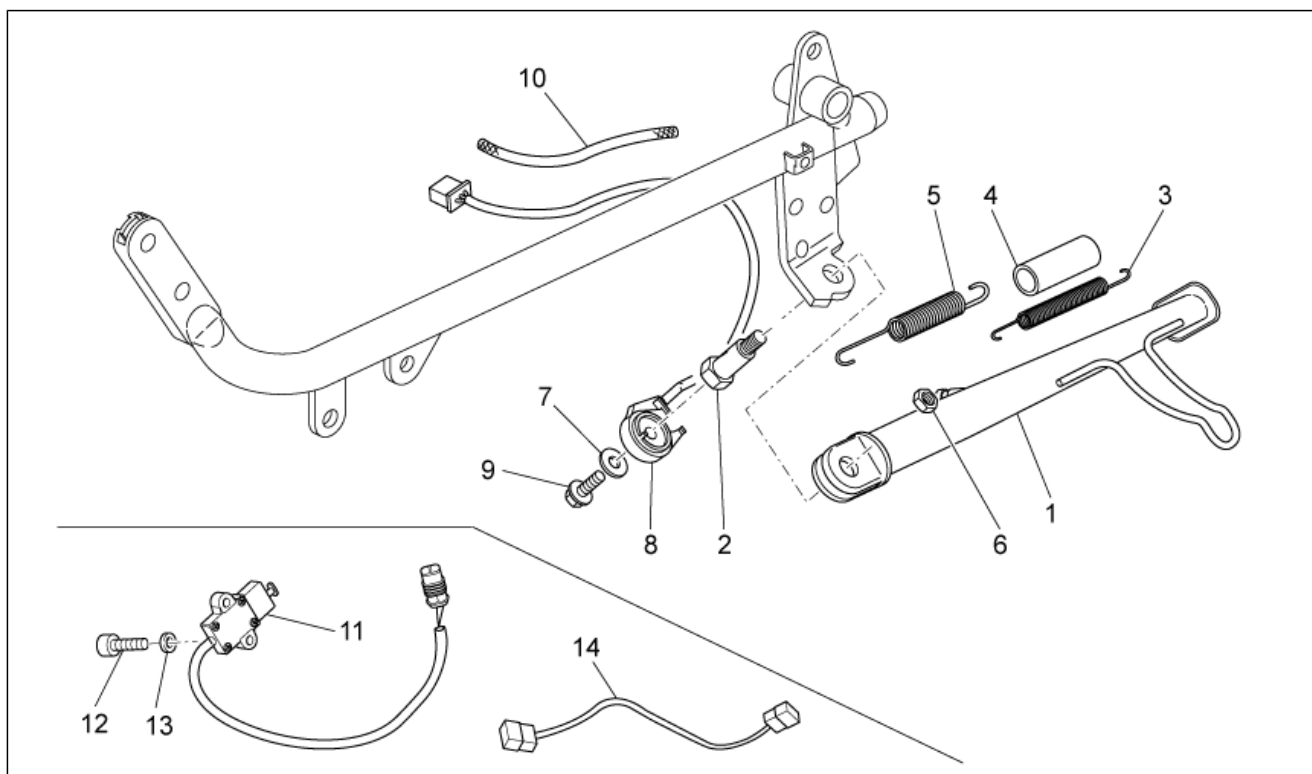
Pos.	Code	Description	Quant	Variants
1	GU32400110	Chassis complete noire	1	
2	GU98682530	Vis M10x30	4	
3	GU92630510	Ecrou M10x1,5	4	
4	GU27418210	Plaque	1	Année:2003[3], 2004[4], 2005[5]
5	GU98350416	Vis	4	
6	GU95008208	Rondelle 8,4X15X1,5	4	
7	GU98110199	Pivot M10x205	1	
8	GU95008210	Rondelle 10,2X18X2	7	
9	GU92606210	Ecrou M10x1,5	3	
10	GU98680555	Vis M10x55	2	
11	GU32457810	Protection	2	
12	GU95008210	Rondelle 10,2X18X2	4	
13	GU01103860	Caoutchouc anti-vibrations	1	
14	GU32418260	Plaque	1	Année:2006[6], 2007[7]

Groupe	CHASSIS
Code	33.21
Description	Chassis II
Révision	1



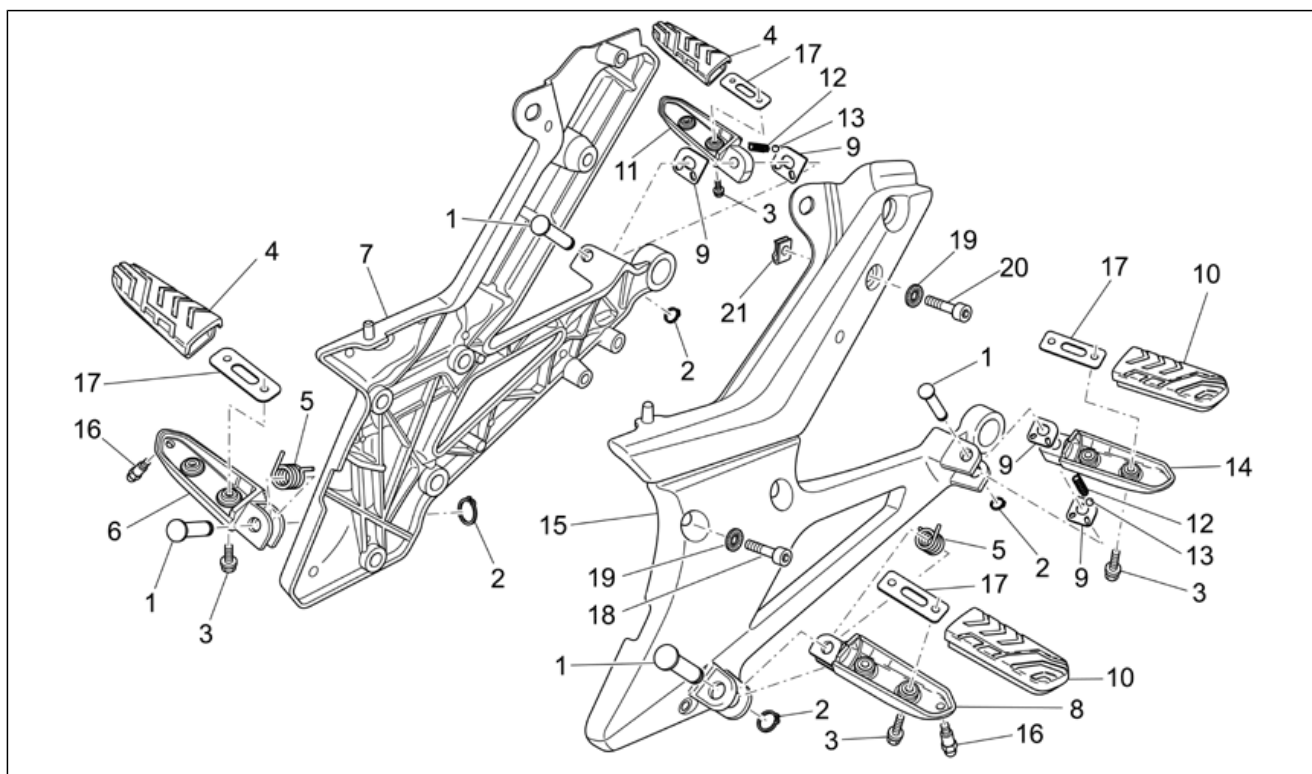
Pos.	Code	Description	Quant	Variants
1	GU32420310	Bras d.noir brillant	1	
2	977096	Bras g.noir brillant	1	Spécifications techniques:With linear switch[V2]
2	GU32422110	Bras g.noir brillant	1	Spécifications techniques:With rotating switch[V1]
3	GU53429500	Pivot M10x250	1	
4	GU19017000	Douille	2	
5	GU92606210	Ecrou M10x1,5	3	
6	GU95008210	Rondelle 10,2X18X2	3	
7	GU98082565	Vis M10x65	2	
8	GU28252060	Douille 18 mm est.	2	
9	GU32431310	Traverse comm.bras duberceau	1	
10	AP8121367	Pivot M10x260	1	
11	AP8152220	Rondelle	2	
12	AP8150436	Ecrou autofr. bas	1	
13	AP8152287	Vis bride	1	
14	AP8152300	Ecrou autobloqu. M8	1	
15	AP8152288	Vis bride	1	

Groupe	CHASSIS
Code	33.22
Description	Béquille latérale
Révision	1



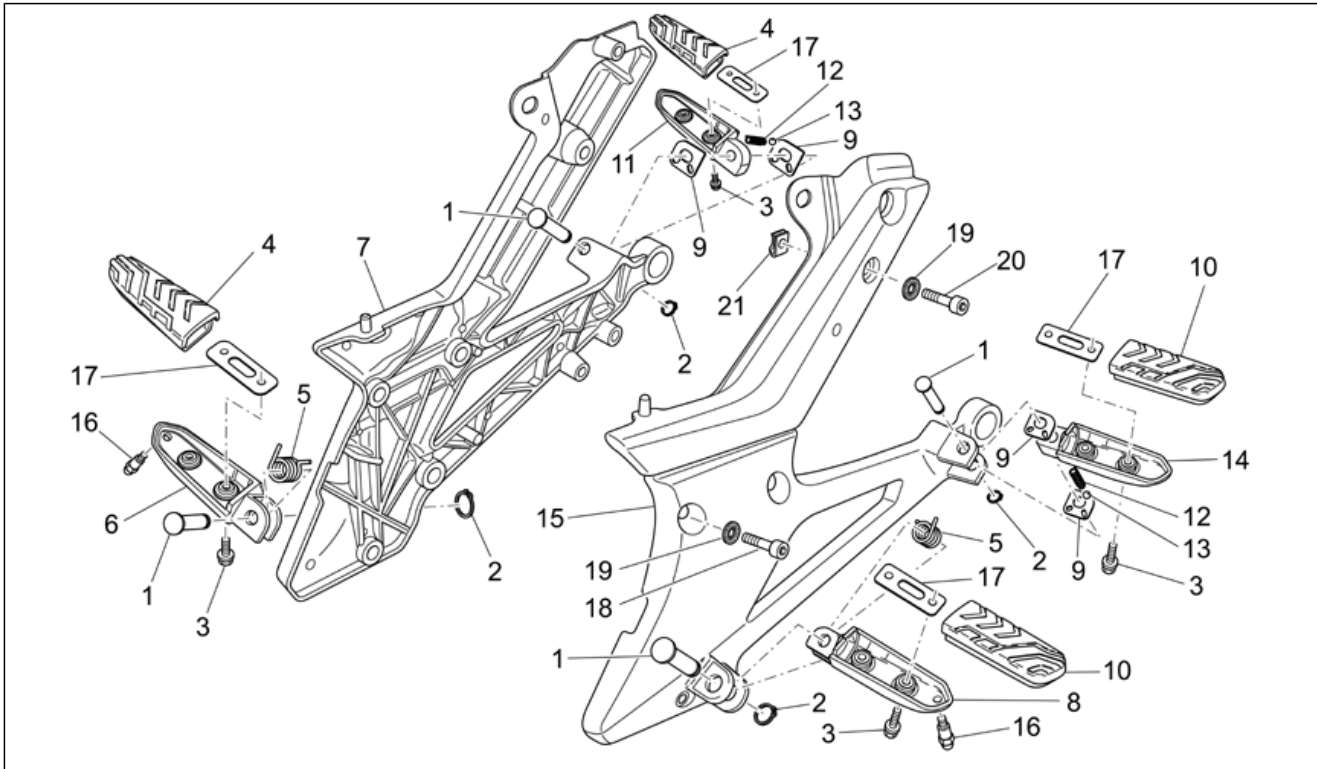
Pos.	Code	Description	Quant	Variants
1	977088	Bras latérale noire	1	Pays: Australie[AUS], Espagne[E], Other country Europe[EU], Japon[J], Angleterre[UK] Spécifications techniques: With linear switch[V2]
1	977094	Bras latérale noire	1	Pays: États Unis[USA] Spécifications techniques: With linear switch[V2]
1	GU32432110	Bras latérale noire	1	Pays: Australie[AUS], Espagne[E], Other country Europe[EU], Japon[J], Angleterre[UK] Spécifications techniques: With rotating switch[V1]
1	GU32432111	Bras latérale noire	1	Pays: États Unis[USA] Spécifications techniques: With rotating switch[V1]
2	AP8121375	Vis fix. béquille	1	
3	AP8121014	Ress.hél.cyl.tract. *	1	
4	AP8102524	Protec.ress.béquille	1	
5	AP8221197	Ressort rappel béq.	1	
6	GU92630310	Ecrou	1	
7	GU95100141	Rondelle 6,4x12x1,2	1	
8	AP8124977	Interrupteur tournant	1	
9	AP8152278	Vis bride M6x16	1	
10	GU00823923140	Gaine thermique	1	
11	639542	Button for the side stand	1	
12	GU98612216	Vis	2	
13	GU95020105	Rondelle 5,3x8,9x2,4	2	
14	977293	Câble adaptateur	1	Spécifications techniques: With linear switch[V2]

Groupe	CHASSIS
Code	33.23
Description	Repose-Pieds
Révision	1



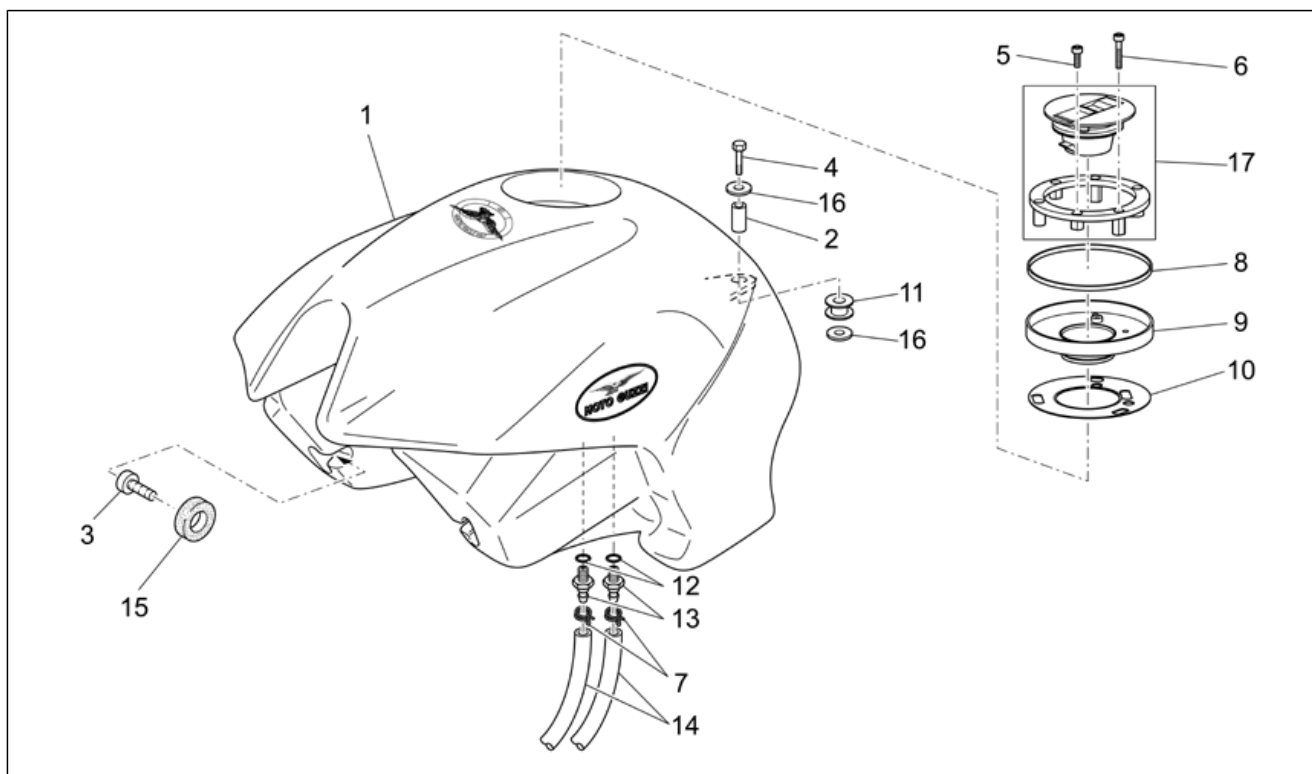
Pos.	Code	Description	Quant	Variants
1	AP8121567	Pivot	4	
2	AP8152409	Anneau d'arrêt rad.	4	
3	AP8152277	Vis bride M6x12	8	
4	GU32443210	Coautouc pour support	2	
5	AP8221277	Ressort retour repose-pieds	2	
6	AP8145034	R-pied pilote D	1	
7	977300	Plaque d.	1	Année: 2007[7] Couleur véhicule: Guzzi Black/Light Grey 2007[blg/lg], Municipal Police[pa], Pubblica Amministrazione Mauritius[pa.m], Rouge Race 2006[r/red]
7	977300	Plaque d.	1	Année: 2006[6] Couleur véhicule: Guzzi Black 2006[g/bl], Mica White 2006[m/wh], Rouge Race 2006[r/red], Cyan 2006[s/bl]
7	GU32544510	Plaque d.	1	Année: 2003[3], 2004[4], 2005[5] Couleur véhicule: Breva Red 2003[b/re], Grigna Grey 2003[g/gr], Ollare Black 2003[o/bl], Race Red 2005[r/re]
8	AP8145035	R-pied pilote G	1	
9	AP8134451	Plaque fdc r-pied	4	
10	GU32443211	Coautouc pour support	2	
11	GU32442310	Rep-pieds pass.dte	1	
12	AP8121133	Res. hélic. compr	2	
13	AP8101861	Bille D6,35	2	
14	GU32442710	Rep-p. pass.gche	1	
15	977301	Plaque g.	1	Année: 2006[6] Couleur véhicule: Guzzi Black 2006[g/bl], Mica White 2006[m/wh], Rouge Race 2006[r/red], Cyan 2006[s/bl]
15	977301	Plaque g.	1	Année: 2007[7] Couleur véhicule: Guzzi Black/Light Grey 2007[blg/lg], Municipal Police[pa], Pubblica Amministrazione Mauritius[pa.m], Rouge Race 2006[r/red]
15	GU32544511	Plaque g.	1	Année: 2003[3], 2004[4], 2005[5]

Groupe	CHASSIS
Code	33.23
Description	Repose-Pieds
Révision	1



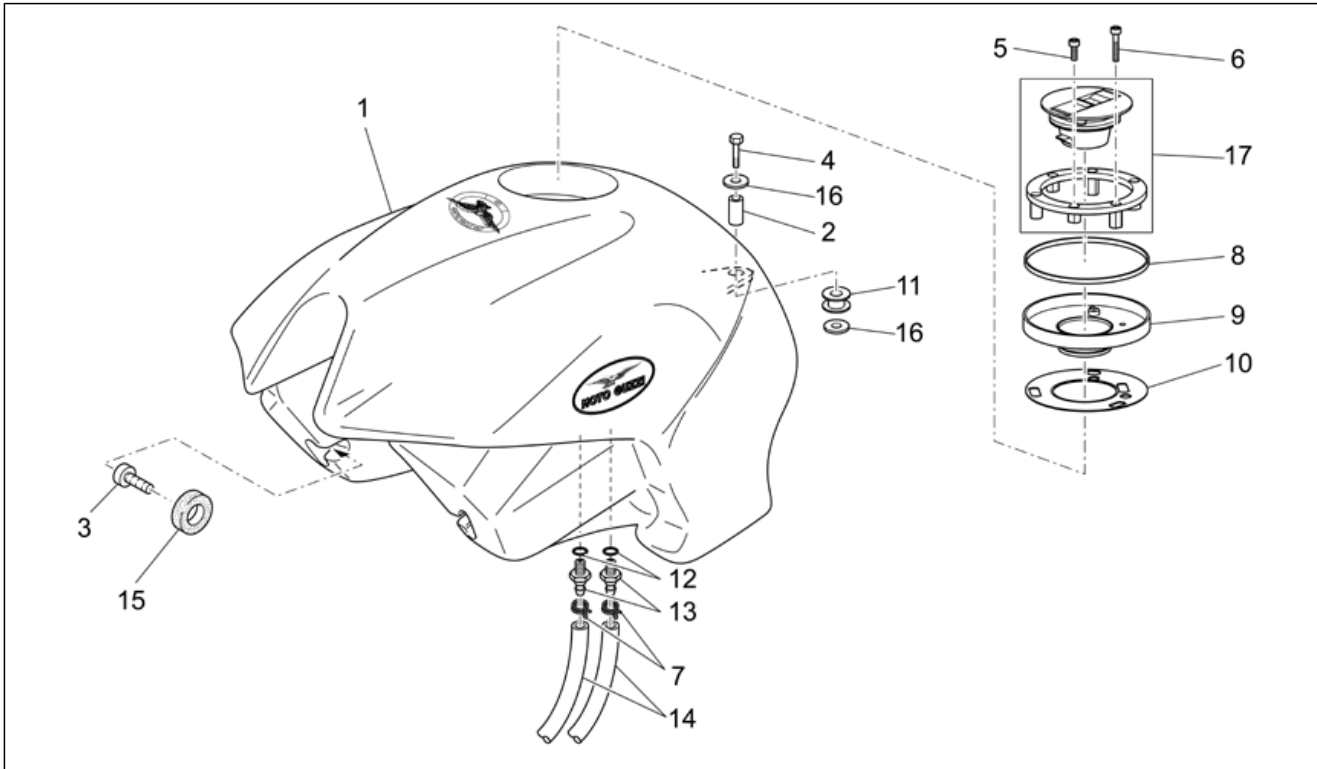
Pos.	Code	Description	Quant	Variants
				Couleur véhicule: Breva Red 2003[b/re], Grigna Grey 2003[g/gr], Ollare Black 2003[o/bl], Race Red 2005[r/re]
16	AP8121134	Pivot	2	
17	GU32441210	Plaquette	4	
18	GU98682425	Vis M8x25	6	
19	GU14615901	Rondelle 8,4X13X0,8	8	
20	GU98680440	Vis M8x40	2	
21	GU01576530	Ecrou collier M8x1,25	2	

Groupe	CHASSIS
Code	33.24
Description	Réservoir essence
Révision	1



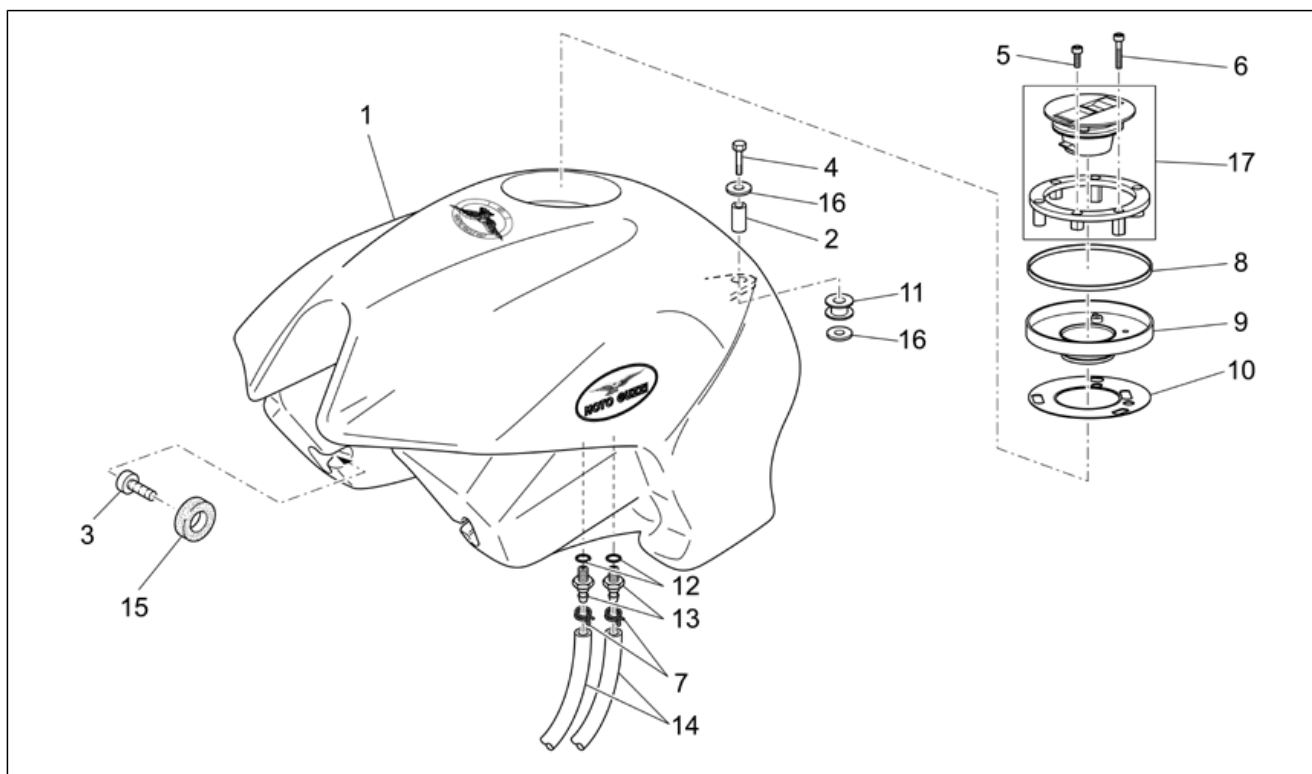
Pos.	Code	Description	Quant	Variants
1	977309	Réservoir rouge	1	Année: 2006[6], 2007[7] Couleur véhicule: Rouge Race 2006[r/red] Pays: Australie[AUS], Espagne[E], Other country Europe[EU], Japon[J], Angleterre[UK]
1	977310	Réservoir noir	1	Année: 2006[6] Couleur véhicule: Guzzi Black 2006[g/bl] Pays: Australie[AUS], Espagne[E], Other country Europe[EU], Japon[J], Angleterre[UK]
1	977445	Réservoir rouge	1	Année: 2006[6], 2007[7] Couleur véhicule: Rouge Race 2006[r/red] Pays: États Unis[USA]
1	977446	Réservoir noir	1	Année: 2006[6] Couleur véhicule: Guzzi Black 2006[g/bl] Pays: États Unis[USA]
1	977461	Réservoir ess. bleu	1	Année: 2006[6] Couleur véhicule: Cyan 2006[s/bl] Pays: Australie[AUS], Espagne[E], Other country Europe[EU], Japon[J], Angleterre[UK]
1	977462	Réservoir ess. bleu	1	Année: 2006[6] Couleur véhicule: Cyan 2006[s/bl] Pays: États Unis[USA]
1	977541	Réservoir carburant blanc	1	Année: 2006[6] Couleur véhicule: Mica White 2006[m/wh] Pays: Australie[AUS], Espagne[E], Other country Europe[EU], Japon[J], Angleterre[UK]
1	977542	Réservoir carburant blanc	1	Année: 2006[6] Couleur véhicule: Mica White 2006[m/wh] Pays: États Unis[USA]
1	GU32100210	Réservoir brut	1	Année: 2003[3], 2004[4] Couleur véhicule: Brut[gr] Pays: Australie[AUS], Espagne[E], Other country Europe[EU], Japon[J], Angleterre[UK]
1	GU32100211	Réservoir rouge	1	Année: 2003[3], 2004[4], 2005[5] Couleur véhicule: Brevia Red 2003[b/re]

Groupe	CHASSIS
Code	33.24
Description	Réservoir essence
Révision	1



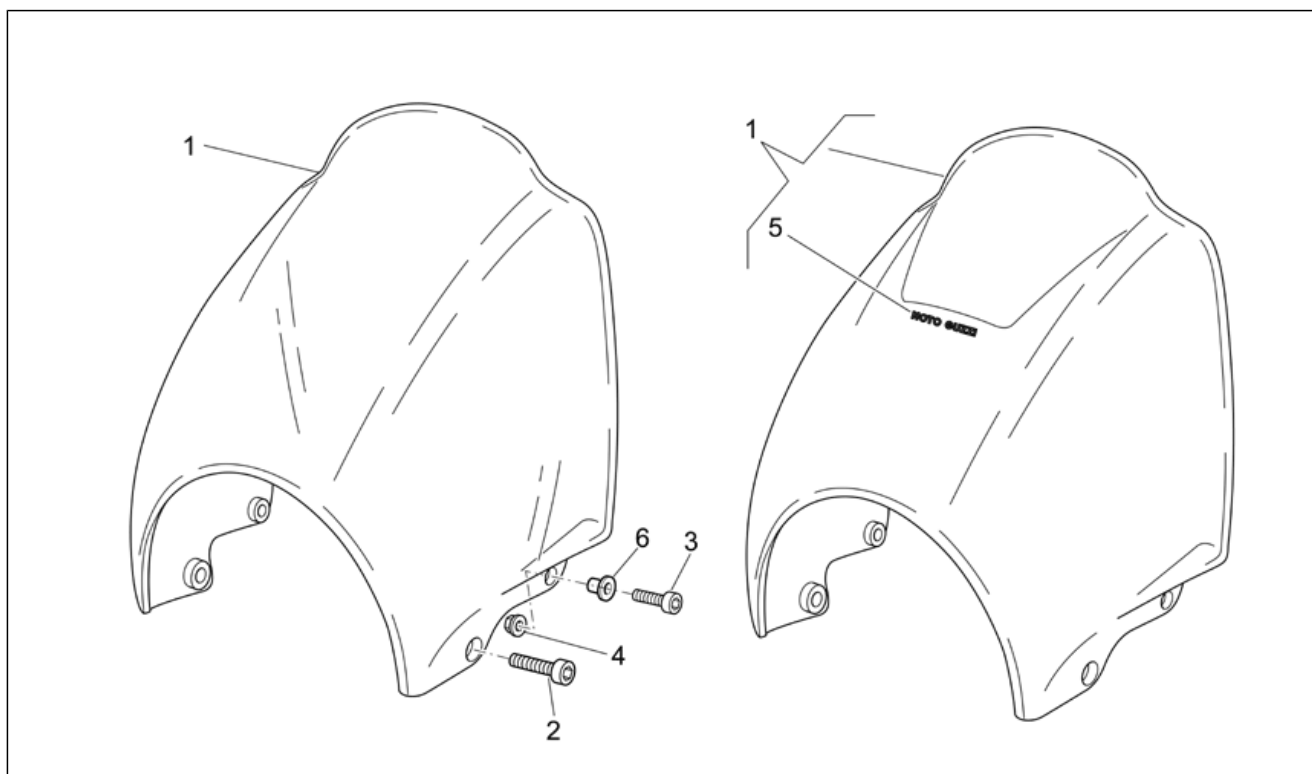
Pos.	Code	Description	Quant	Variants
				Pays: Australie[AUS], Espagne[E], Other country Europe[EU], Japon[J], Angleterre[UK]
1	GU32100212	Réservoir noir	1	Année: 2003[3], 2004[4], 2005[5] Couleur véhicule: Ollare Black 2003[o/bl] Pays: Australie[AUS], Espagne[E], Other country Europe[EU], Japon[J], Angleterre[UK]
1	GU32100213	Réservoir carburant gris por.	1	Année: 2003[3], 2004[4], 2005[5] Couleur véhicule: Grigna Grey 2003[g/gr] Pays: Australie[AUS], Espagne[E], Other country Europe[EU], Japon[J], Angleterre[UK]
1	GU32100214	Réservoir brut	1	Année: 2003[3], 2004[4] Couleur véhicule: Brut[gr] Pays: États Unis[USA]
1	GU32100214Y05	Réservoir noir /grigio	1	Année: 2007[7] Couleur véhicule: Guzzi Black/Light Grey 2007[blg/lg] Pays: États Unis[USA]
1	GU32100215	Réservoir rouge	1	Année: 2003[3], 2004[4], 2005[5] Couleur véhicule: Breva Red 2003[b/re] Pays: États Unis[USA]
1	GU32100216	Réservoir noir	1	Année: 2003[3], 2004[4], 2005[5] Couleur véhicule: Ollare Black 2003[o/bl] Pays: États Unis[USA]
1	GU32100217	Réservoir ess. gris	1	Année: 2003[3], 2004[4], 2005[5] Couleur véhicule: Grigna Grey 2003[g/gr] Pays: États Unis[USA]
1	GU32100218	Réservoir rouge	1	Année: 2005[5] Couleur véhicule: Race Red 2005[r/re] Pays: Australie[AUS], Espagne[E], Other country Europe[EU], Japon[J], Angleterre[UK]
1	GU32100219	Réservoir rouge	1	Année: 2005[5] Couleur véhicule: Race Red 2005[r/re] Pays: États Unis[USA]
1	GU32100281	Réservoir carburant blanc	1	Couleur véhicule: Municipal Police[pa], Pubblica Amministrazione Mauritius[pa.m]

Groupe	CHASSIS
Code	33.24
Description	Réservoir essence
Révision	1



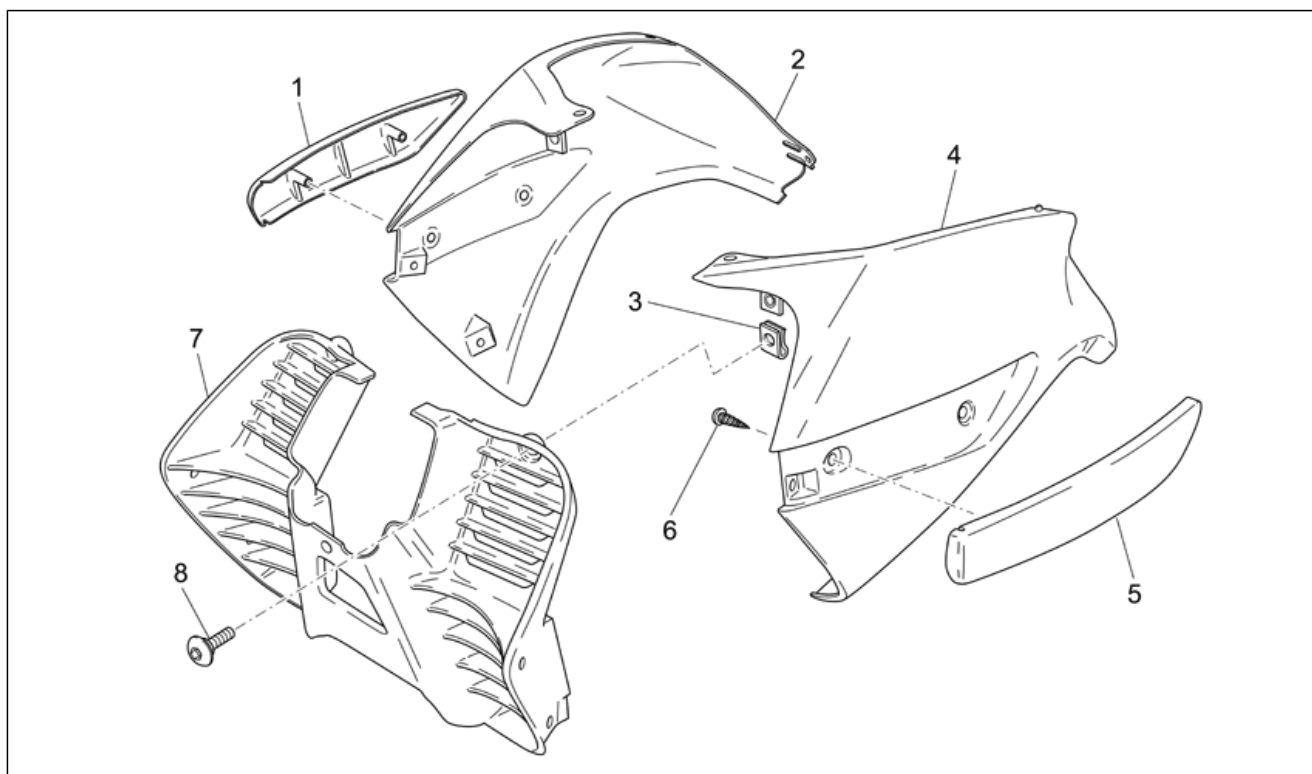
Pos.	Code	Description	Quant	Variants
1	GU89000573	Réservoir brut	1	Année: 2005[5], 2006[6], 2007[7] Couleur véhicule: Brut[gr], Municipal Police[pa], Pubblica Amministrazione Mauritius[pa.m]
1	GU89000573Y05	Réservoir noir /grigio	1	Année: 2007[7] Couleur véhicule: Guzzi Black/Light Grey 2007[blg/lg] Pays: Australie[AUS], Espagne[E], Other country Europe[EU], Japon[J], Angleterre[UK]
2	AP8121773	Entretoise *	1	
3	GU98682414	Vis	2	
4	AP8152290	Vis bride M8x40	1	
5	GU98692216	Vis	4	
6	GU98690230	Vis	3	
7	GU61108500	Collier D9	2	
8	AP8120893	Joint bague bouchon	1	
9	AP8102535	Cuve	1	
10	AP8120894	Joint réservoir essence	1	Couleur véhicule: Municipal Police[pa], Pubblica Amministrazione Mauritius[pa.m] Pays: Australie[AUS], Espagne[E], Other country Europe[EU], Japon[J], Angleterre[UK]
10	AP8144351	Joint réservoir essence	1	Pays: États Unis[USA]
11	GU02107100	Caoutchouc	1	
12	AP8120965	Joint torique 2018	2	
13	GU30103730	Raccord	2	
14	GU00823944050	Tuyau 5X9	2	
15	GU66103415	Caoutchouc	2	
16	GU95005312	Rondelle 8,5x24x2	2	
17	GU32103910	Bouchon réservoir	1	Couleur véhicule: Municipal Police[pa], Pubblica Amministrazione Mauritius[pa.m] Pays: Australie[AUS], Espagne[E], Other country Europe[EU], Japon[J], Angleterre[UK]
17	GU32103911	Bouchon réservoir	1	Pays: États Unis[USA]

Groupe	CHASSIS
Code	33.25
Description	Carrosserie av. - Coupole
Révision	1



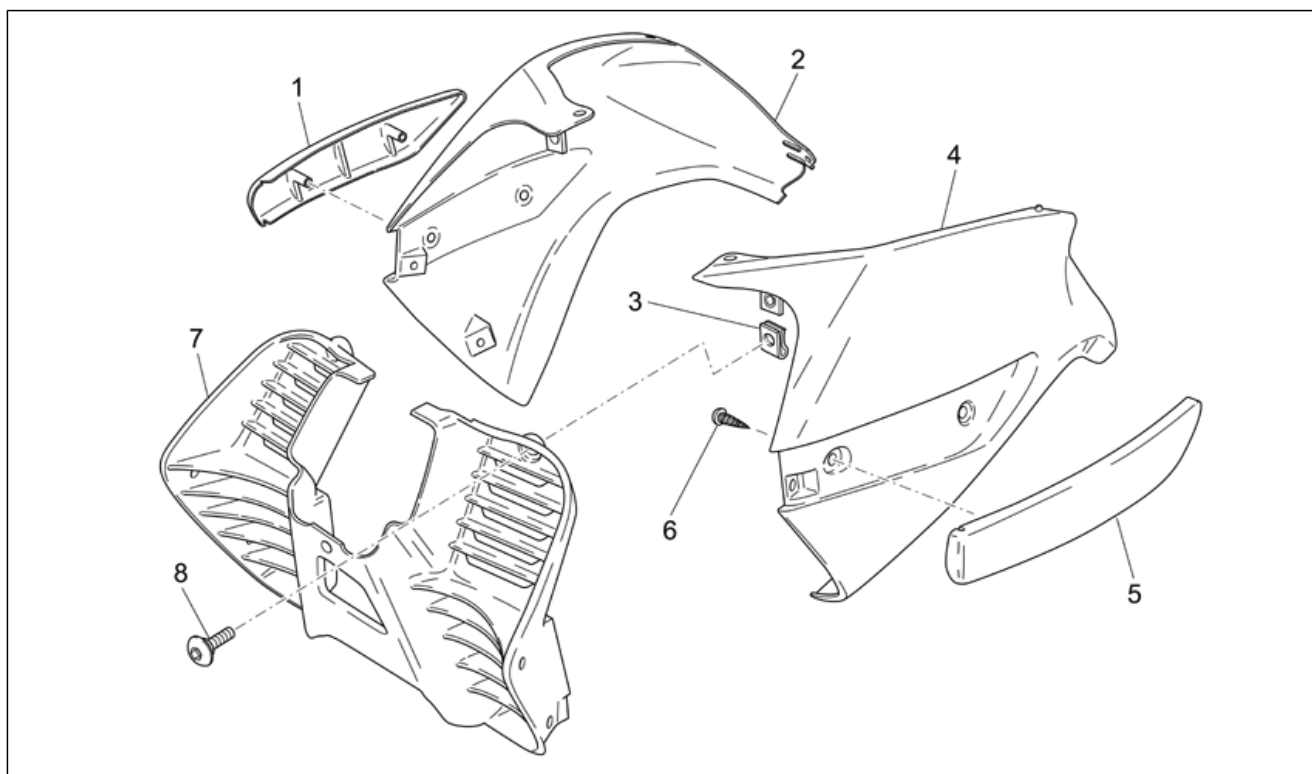
Pos.	Code	Description	Quant	Variants
1	GU32575210	Verre calotte marr.	1	Année:2003[3], 2004[4], 2005[5] Pays:Espagne[E], Other country Europe[EU], Japon[J], Angleterre[UK]
1	GU32575211	Vitre coupole	1	Année:2003[3], 2004[4], 2005[5] Pays:Australie[AUS], États Unis[USA]
2	GU98370831	Vis M8x30	2	Année:2003[3], 2004[4], 2005[5] Spécifications techniques:First series[1A]
2	GU98692430	Vis M8x30	2	Année:2003[3], 2004[4], 2005[5] Spécifications techniques:Second series[2A]
3	GU98692225	Vis	2	Année:2003[3], 2004[4], 2005[5] Spécifications techniques:Second series[2A]
3	GU98692325	Vis M6x25	2	Année:2003[3], 2004[4], 2005[5] Spécifications techniques:First series[1A]
4	AP8152299	Ecrou autobloqu. M6	2	Année:2003[3], 2004[4], 2005[5] Spécifications techniques:First series[1A]
4	AP8152306	Ecrou autobloqu. m5	2	Année:2003[3], 2004[4], 2005[5] Spécifications techniques:Second series[2A]
5	GU32926110	Déc."MotoGuzzi"	1	Année:2003[3], 2004[4], 2005[5] Pays:Australie[AUS], États Unis[USA]
6	GU91120512	Douille 5,2x7,2x15,2	2	Année:2003[3], 2004[4], 2005[5]

Groupe	CHASSIS
Code	33.26
Description	Carrosserie av. - Convoyeur
Révision	1



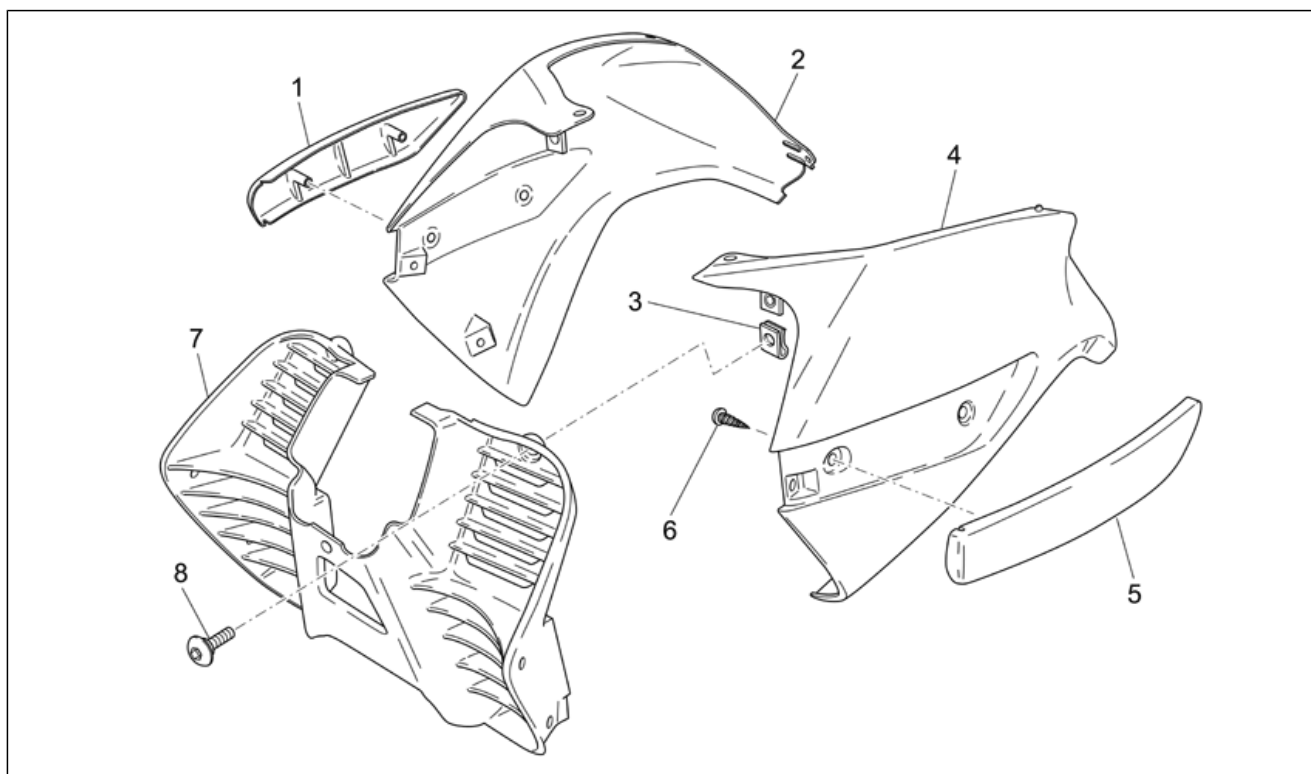
Pos.	Code	Description	Quant	Variants
1	977325	Protetion droite gris	1	Année: 2006[6] Couleur véhicule: Guzzi Black 2006[g/bl], Mica White 2006[m/wh], Rouge Race 2006[r/red], Cyan 2006[s/bl]
1	977325	Protetion droite gris	1	Année: 2006[6], 2007[7] Couleur véhicule: Rouge Race 2006[r/red]
1	GU32576610	Protect.dte	1	Année: 2007[7] Couleur véhicule: Guzzi Black/Light Grey 2007[blg/lg], Municipal Police[pa], Pubblica Amministrazione Mauritius[pa.m]
1	GU32576610	Protect.dte	1	Année: 2003[3], 2004[4], 2005[5] Couleur véhicule: Breva Red 2003[b/re], Grigna Grey 2003[g/gr], Ollare Black 2003[o/bl], Municipal Police[pa], Pubblica Amministrazione Mauritius[pa.m], Race Red 2005[r/re]
2	977313	Carénage de droit rouge	1	Année: 2006[6], 2007[7] Couleur véhicule: Rouge Race 2006[r/red]
2	977315	Carénage de droit noir	1	Année: 2006[6] Couleur véhicule: Guzzi Black 2006[g/bl]
2	977459	Carène latérale d. bleu ciel	1	Année: 2006[6] Couleur véhicule: Cyan 2006[s/bl]
2	977539	Carène latérale d. blanche	1	Année: 2006[6] Couleur véhicule: Mica White 2006[m/wh]
2	GU32573210Y05	Carène latérale d. grigio lu.	1	Année: 2007[7] Couleur véhicule: Guzzi Black/Light Grey 2007[blg/lg]
2	GU32576210	Carène latérale d. brute	1	Couleur véhicule: Brut[gr]
2	GU32576211	Carène latérale d.gris cr.	1	Année: 2003[3], 2004[4], 2005[5] Couleur véhicule: Breva Red 2003[b/re], Ollare Black 2003[o/bl] Pays: Australie[AUS], Other country Europe[EU], Japon[J], Angleterre[UK], États Unis[USA]
2	GU32576212	Carène latérale d.gris cr.	1	Année: 2003[3], 2004[4], 2005[5] Couleur véhicule: Breva Red 2003[b/re], Ollare Black 2003[o/bl] Pays: Espagne[E]

Groupe	CHASSIS
Code	33.26
Description	Carrosserie av. - Convoyeur
Révision	1



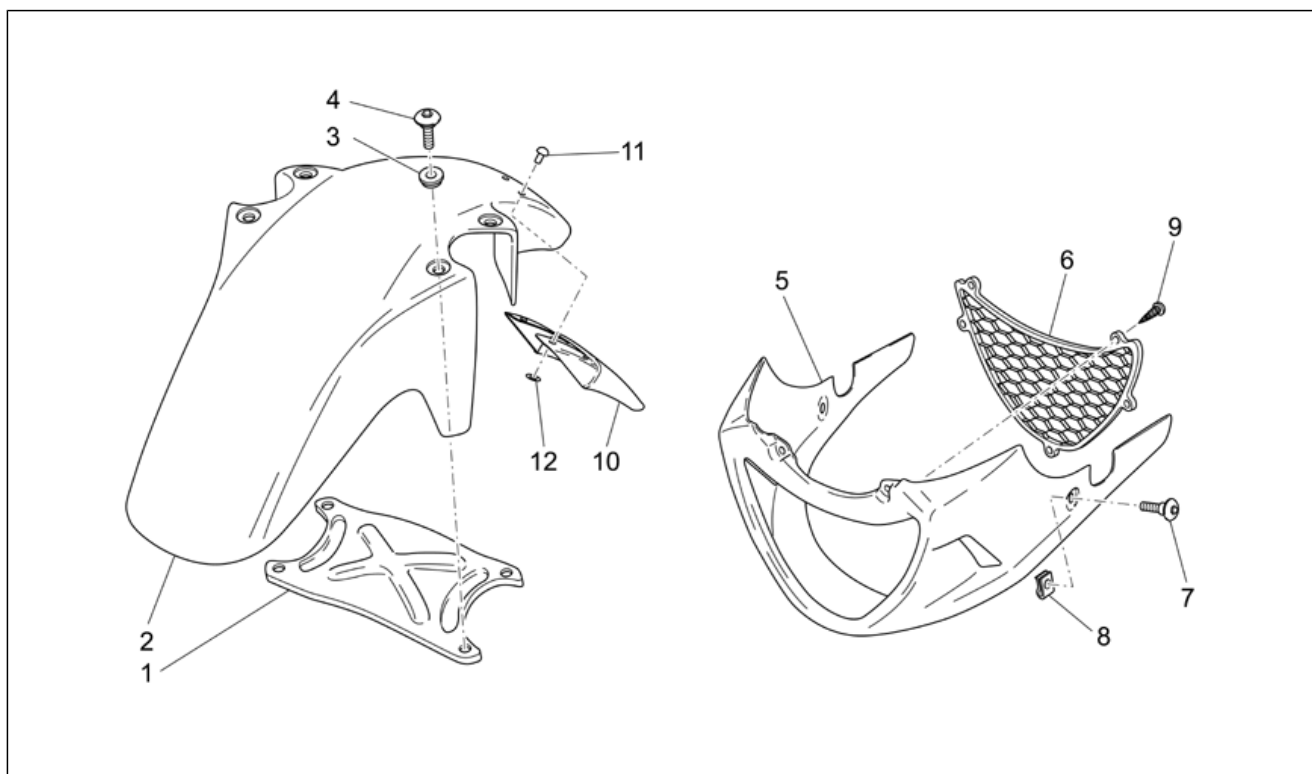
Pos.	Code	Description	Quant	Variants
2	GU32576213	Carène latérale d.gris pl.	1	Année: 2003[3], 2004[4], 2005[5] Couleur véhicule: Grigna Grey 2003[g/gr] Pays: Australie[AUS], Other country Europe[EU], Japon[J], Angleterre[UK], États Unis[USA]
2	GU32576214	Carène latérale d.gris pl.	1	Année: 2003[3], 2004[4], 2005[5] Couleur véhicule: Grigna Grey 2003[g/gr] Pays: Espagne[E]
2	GU32576215	Carène latérale d. technogrey	1	Année: 2005[5] Couleur véhicule: Race Red 2005[r/re] Pays: Australie[AUS], Other country Europe[EU], Japon[J], Angleterre[UK], États Unis[USA]
2	GU32576281	Carène latérale d. blanche	1	Couleur véhicule: Municipal Police[pa], Pubblica Amministrazione Mauritius[pa.m]
3	AP8102375	Clip m5	6	
4	977314	Carène latérale g.rouge	1	Année: 2006[6], 2007[7] Couleur véhicule: Rouge Race 2006[r/red]
4	977316	Carène latérale g.noire	1	Année: 2006[6] Couleur véhicule: Guzzi Black 2006[g/bl]
4	977460	Carène latérale g. bleu ciel	1	Année: 2006[6] Couleur véhicule: Cyan 2006[s/bl]
4	977540	Carène latérale g. blanche	1	Année: 2006[6] Couleur véhicule: Mica White 2006[m/wh]
4	GU32573310Y05	Carène latérale g. grigio lu.	1	Année: 2007[7] Couleur véhicule: Guzzi Black/Light Grey 2007[blg/lg]
4	GU32576310	Carène latérale g. brute	1	Couleur véhicule: Brut[gr]
4	GU32576311	Carène latérale g.gris cr.	1	Année: 2003[3], 2004[4], 2005[5] Couleur véhicule: Breva Red 2003[b/re], Ollare Black 2003[o/bl] Pays: Australie[AUS], Other country Europe[EU], Japon[J], Angleterre[UK], États Unis[USA]
4	GU32576312	Carène latérale g.gris cr.	1	Année: 2003[3], 2004[4], 2005[5] Couleur véhicule: Breva Red 2003[b/re], Ollare Black 2003[o/bl]

Groupe	CHASSIS
Code	33.26
Description	Carrosserie av. - Convoyeur
Révision	1



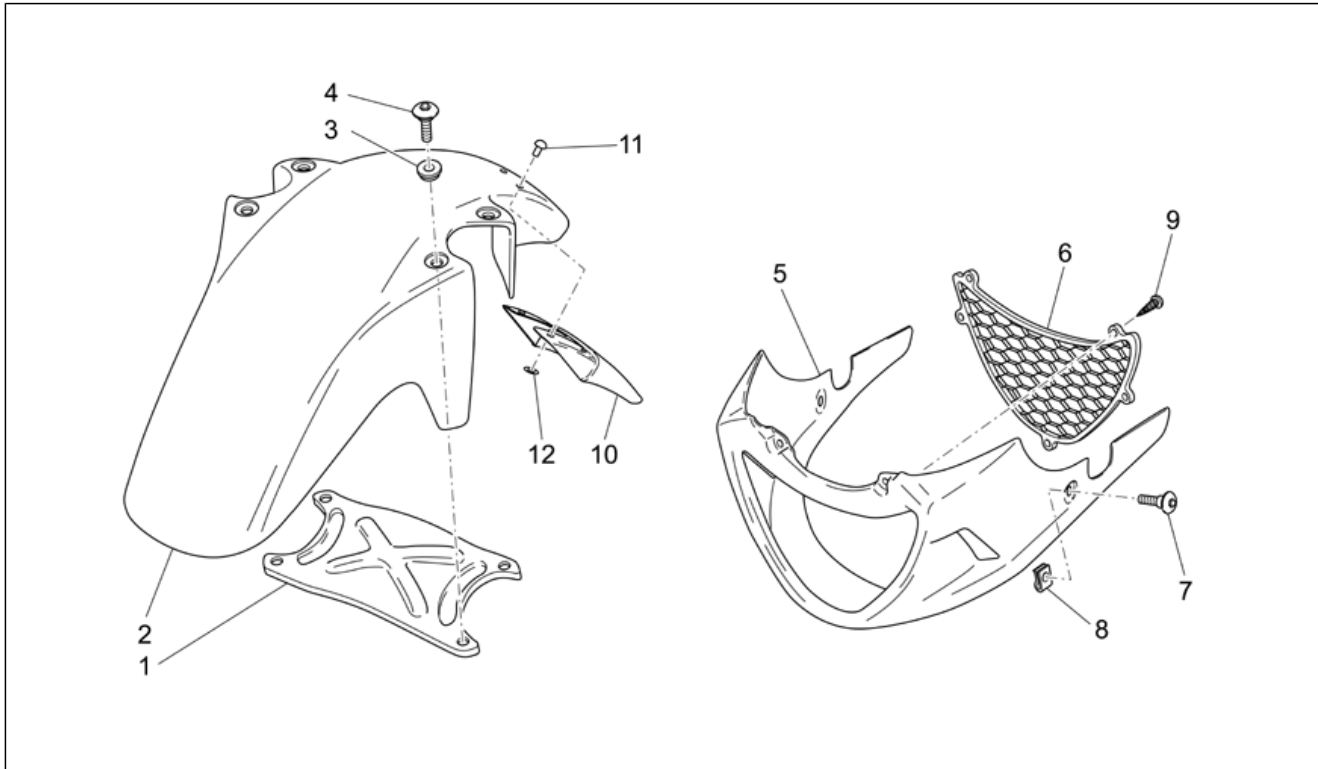
Pos.	Code	Description	Quant	Variants
				Pays:Espagne[E]
4	GU32576313	Carène latérale g.gris pl.	1	Année:2003[3], 2004[4], 2005[5] Couleur véhicule:Grigna Grey 2003[g/gr] Pays:Australie[AUS], Other country Europe[EU], Japon[J], Angleterre[UK], États Unis[USA]
4	GU32576314	Carène latérale g.gris pl.	1	Année:2003[3], 2004[4], 2005[5] Couleur véhicule:Grigna Grey 2003[g/gr] Pays:Espagne[E]
4	GU32576315	Carène latérale g. technogrey	1	Année:2005[5] Couleur véhicule:Race Red 2005[r/re] Pays:Australie[AUS], Other country Europe[EU], Japon[J], Angleterre[UK], États Unis[USA]
4	GU32576381	Carène latérale g. blanche	1	Couleur véhicule:Municipal Police[pa], Pubblica Amministrazione Mauritius[pa.m]
5	977326	Protetion gauche gris	1	Année:2006[6], 2007[7] Couleur véhicule:Rouge Race 2006[r/red]
5	977326	Protetion gauche gris	1	Année:2006[6] Couleur véhicule:Guzzi Black 2006[g/bl], Mica White 2006[m/wh], Rouge Race 2006[r/red], Cyan 2006[s/bl]
5	GU32576710	Protect.gche	1	Année:2003[3], 2004[4], 2005[5] Couleur véhicule:Brevia Red 2003[b/re], Grigna Grey 2003[g/gr], Ollare Black 2003[o/bl], Race Red 2005[r/re]
5	GU32576710	Protect.gche	1	Année:2007[7] Couleur véhicule:Guzzi Black/Light Grey 2007[blg/lg], Municipal Police[pa], Pubblica Amministrazione Mauritius[pa.m]
6	AP8150413	Vis taraud 3,9x14	4	
7	GU32476410	Grille de radiateur	1	
8	AP8152302	Vis bride M5x12	3	
8	AP8152339	Vis bride M5x9	6	

Groupe	CHASSIS
Code	33.27
Description	Carrosserie av. - Garde-boue AV
Révision	1



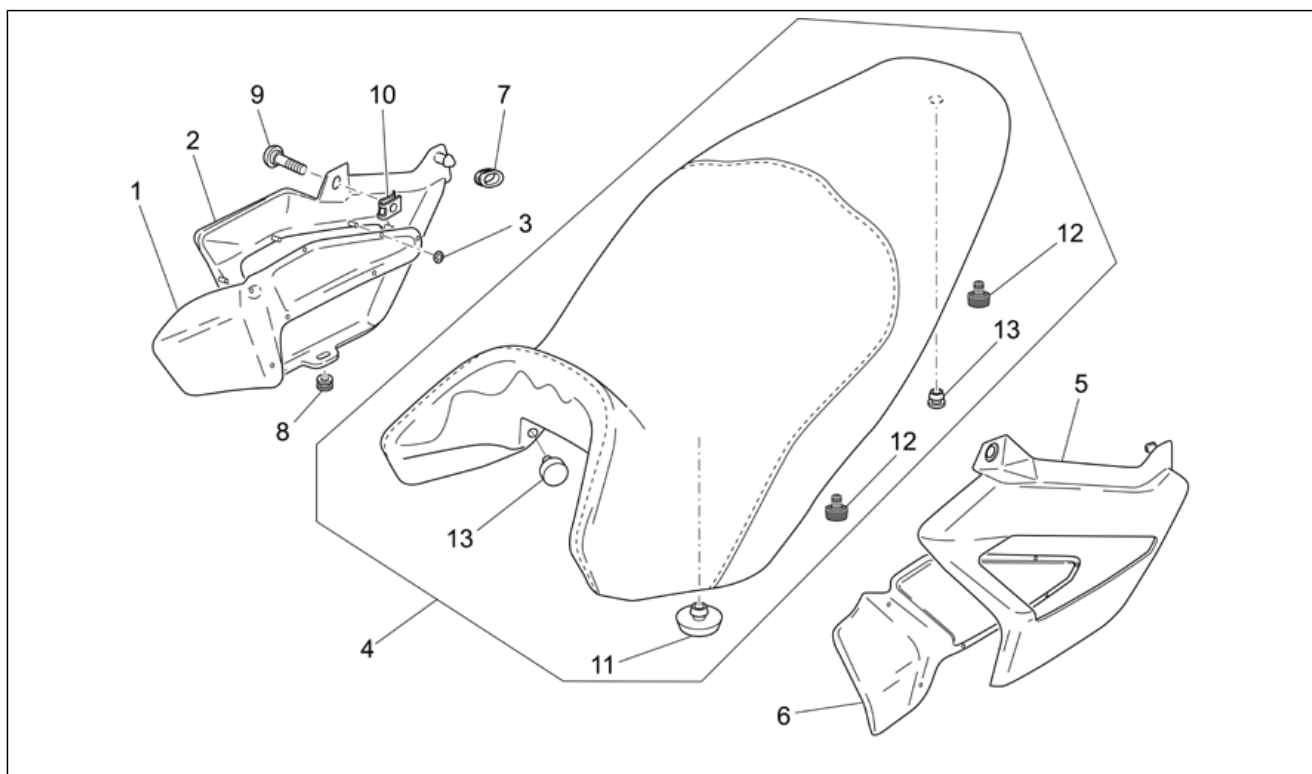
Pos.	Code	Description	Quant	Variants
1	GU32494010	Plaque	1	
2	977312	Garde-b AV.noir	1	Année:2007[7] Couleur véhicule:Guzzi Black/Light Grey 2007[blg/lg]
2	977312	Garde-b AV.noir	1	Année:2006[6] Couleur véhicule:Guzzi Black 2006[g/bl]
2	977457	Garde-boue AV. bleu	1	Année:2006[6] Couleur véhicule:Cyan 2006[s/bl]
2	977538	Garde-boue av.blanc	1	Année:2006[6] Couleur véhicule:Mica White 2006[m/wh]
2	GU32434310	Garde-boue av.brut	1	Couleur véhicule:Brut[gr]
2	GU32434311	Garde-boue AV rouge	1	Année:2003[3], 2004[4], 2005[5] Couleur véhicule:Brevia Red 2003[b/re]
2	GU32434312	Garde-b AV.noir	1	Année:2003[3], 2004[4], 2005[5] Couleur véhicule:Ollare Black 2003[o/bl]
2	GU32434313	Garde-boue av.gris platine	1	Année:2003[3], 2004[4], 2005[5] Couleur véhicule:Grigna Grey 2003[g/gr]
2	GU32434314	Garde-boue AV rouge	1	Année:2005[5] Couleur véhicule:Race Red 2005[r/re]
2	GU32434314	Garde-boue AV rouge	1	Année:2006[6], 2007[7] Couleur véhicule:Rouge Race 2006[r/red]
2	GU32434381	Garde-boue av.blanc	1	Couleur véhicule:Municipal Police[pa], Pubblica Amministrazione Mauritius[pa.m]
3	GU91120812	Douille	4	
4	GU98370825	Vis M8x25	4	
5	GU32570510	Butée carénage	1	
6	GU32571510	Grille prise air	1	
7	AP8152339	Vis bride M5x9	2	
8	AP8102375	Clip m5	2	Année:2003[3], 2004[4], 2005[5] Spécifications techniques:To frame n. LL 116298[T7]
9	AP8150420	Vis taraud pour plast. Inox *	5	

Groupe	CHASSIS
Code	33.27
Description	Carrosserie av. - Garde-boue AV
Révision	1



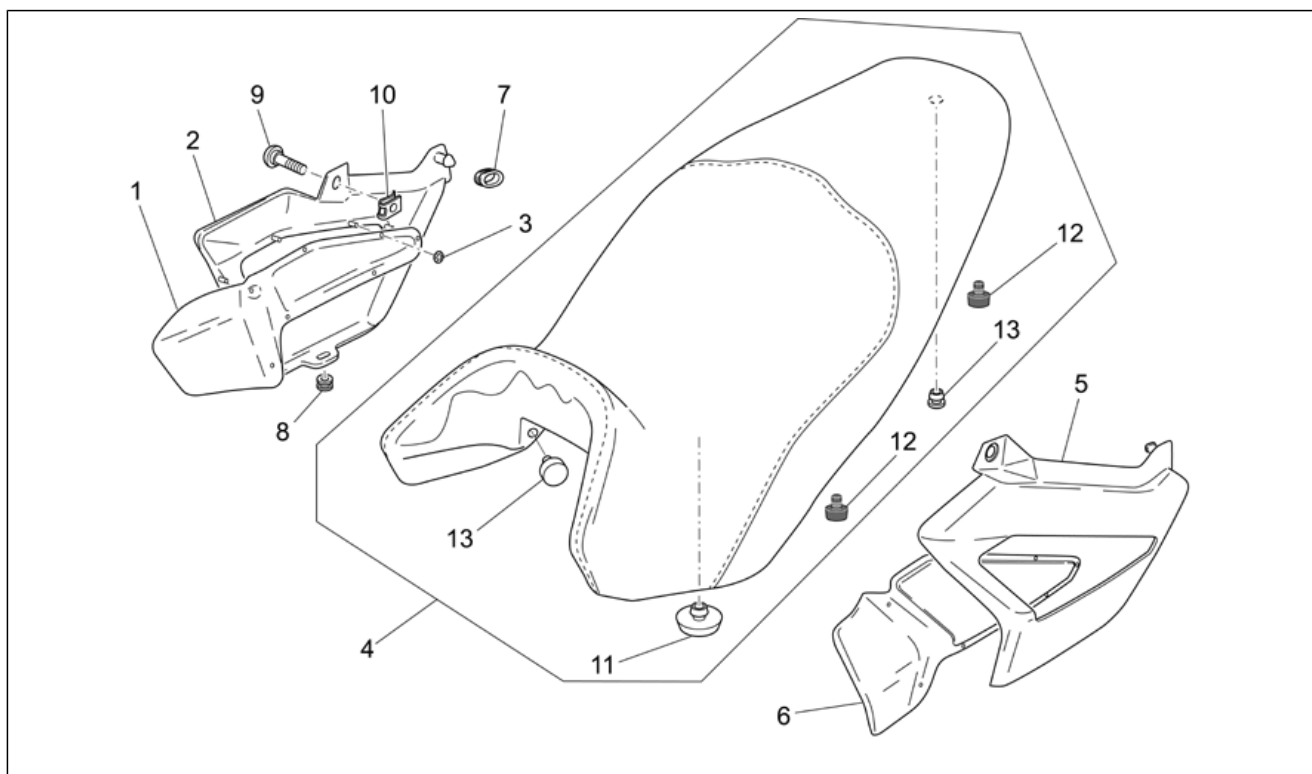
Pos.	Code	Description	Quant	Variants
10	884177	Bavette anti-éclaboussures	1	Couleur véhicule: Pubblica Amministrazione Mauritius[pa.m]
10	GU32436910	Bavette anti-éclaboussures	1	Couleur véhicule: Breva Red 2003[b/re], Guzzi Black/Light Grey 2007[blg/lg], Guzzi Black 2006[g/bl], Grigna Grey 2003[g/gr], Mica White 2006[m/wh], Ollare Black 2003[o/bl], Municipal Police[pa], Race Red 2005[r/re], Rouge Race 2006[r/red]
11	AP8144109	Tige fixation	1	
12	AP8150450	Rondelle pour arbres D5	1	

Groupe	CHASSIS
Code	33.28
Description	Selle-Carosserie cent.
Révision	1



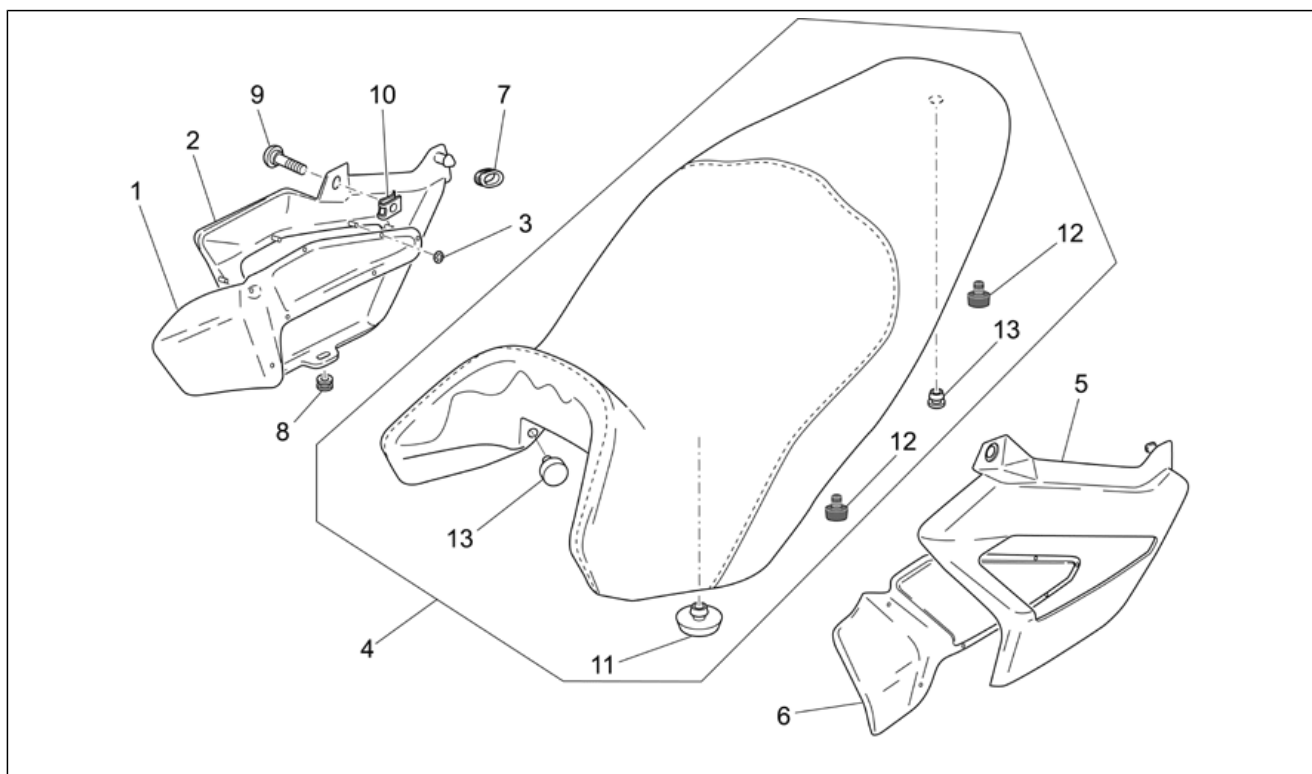
Pos.	Code	Description	Quant	Variants
1	977311	Protetion droite noir	1	Année:2006[6] Couleur véhicule:Guzzi Black 2006[g/bl]
1	977323	Protetion droite rouge	1	Année:2006[6] Couleur véhicule:Rouge Race 2006[r/red]
1	977465	Protetion droite blue ciel	1	Année:2006[6] Couleur véhicule:Cyan 2006[s/bl]
1	977545	Protetion droite blanc	1	Année:2006[6] Couleur véhicule:Mica White 2006[m/wh]
1	GU32579110	Protect.dte brut	1	
1	GU325791100C	Protetion droite noir	1	Année:2007[7] Couleur véhicule:Guzzi Black/Light Grey 2007[blg/lg], Rouge Race 2006[r/red]
1	GU32579111	Protect.dte Golden Sand	1	Année:2003[3], 2004[4], 2005[5] Couleur véhicule:Brevia Red 2003[b/re], Grigna Grey 2003[g/gr], Ollare Black 2003[o/bl], Race Red 2005[r/re]
1	GU32579180	Protetion droite blanc	1	Couleur véhicule:Municipal Police[pa], Pubblica Amministrastione Mauritius[pa.m]
2	977317	Aile D, rouge	1	Année:2006[6] Couleur véhicule:Rouge Race 2006[r/red]
2	977319	Flanc d. noir	1	Année:2006[6] Couleur véhicule:Guzzi Black 2006[g/bl]
2	977463	Flanc droite blue ciel	1	Année:2006[6] Couleur véhicule:Cyan 2006[s/bl]
2	977543	Flanc d. blanc	1	Année:2006[6] Couleur véhicule:Mica White 2006[m/wh]
2	GU32476210	Panneau latéral droit brut	1	Couleur véhicule:Brut[gr]
2	GU32476210Y05	Flanc D, gris luce	1	Année:2007[7] Couleur véhicule:Guzzi Black/Light Grey 2007[blg/lg]
2	GU32476211	Flanc D, gris cr.	1	Année:2003[3], 2004[4], 2005[5] Couleur véhicule:Brevia Red 2003[b/re], Ollare Black 2003[o/bl]
2	GU32476212	Aile D technogrey	1	Année:2005[5]

Groupe	CHASSIS
Code	33.28
Description	Selle-Carosserie cent.
Révision	1



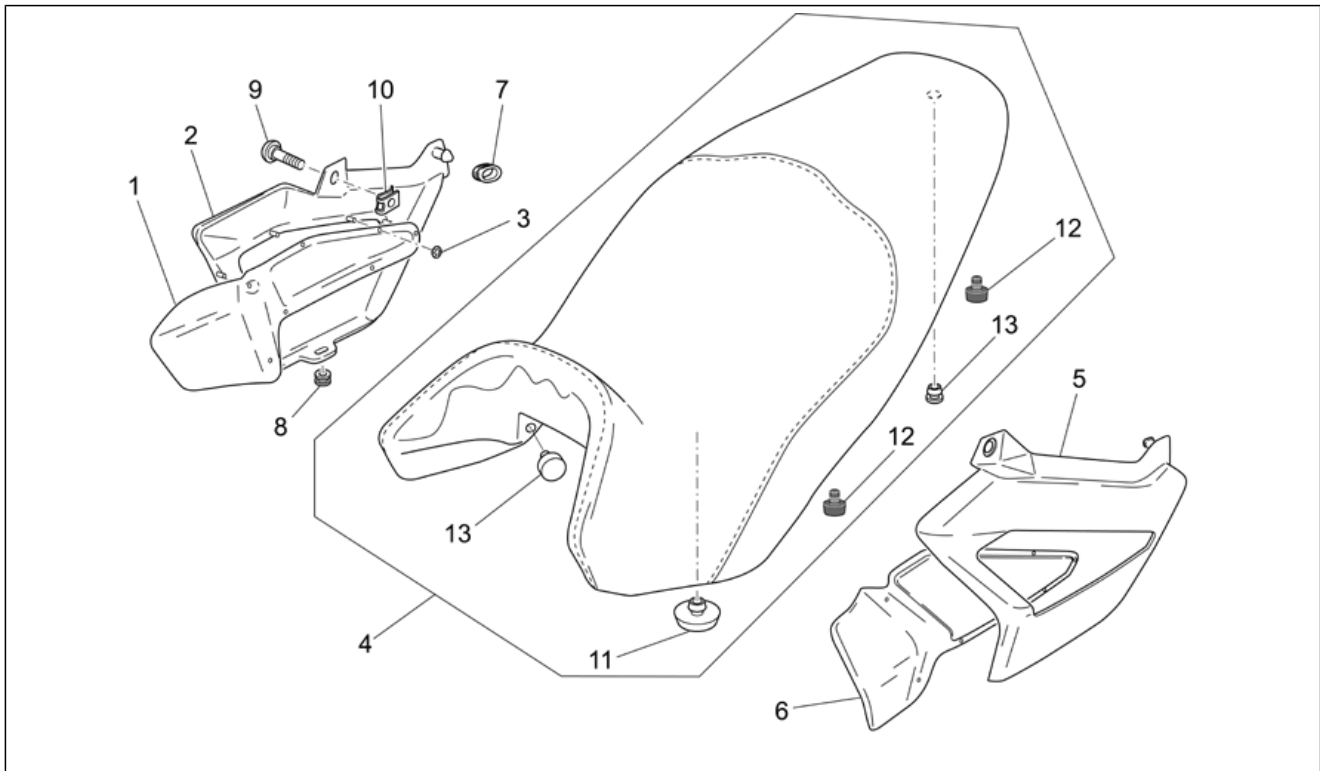
Pos.	Code	Description	Quant	Variants
				Couleur véhicule: Race Red 2005[r/re]
2	GU32476213	Flanc D, gris pl.	1	Année: 2003[3], 2004[4], 2005[5] Couleur véhicule: Grigna Grey 2003[g/gr]
2	GU32476281	Flanc D, blanc	1	Couleur véhicule: Municipal Police[pa], Pubblica Amministrazione Mauritius[pa.m]
3	AP8150450	Rondelle pour arbres D5	14	
4	GU32460510	Selle noire/grise	1	Année: 2006[6] Couleur véhicule: Guzzi Black 2006[g/bl], Mica White 2006[m/wh], Rouge Race 2006[r/red], Cyan 2006[s/bl]
4	GU32460510	Selle noire/grise	1	Année: 2003[3], 2004[4], 2005[5] Couleur véhicule: Breva Red 2003[b/re], Ollare Black 2003[o/bl]
4	GU32460510	Selle noire/grise	1	Année: 2007[7] Couleur véhicule: Guzzi Black/Light Grey 2007[blg/lg], Rouge Race 2006[r/red]
4	GU32460510	Selle noire/grise	1	Année: 2005[5] Couleur véhicule: Race Red 2005[r/re]
4	GU32460511	Selle rouge	1	Année: 2003[3], 2004[4], 2005[5] Couleur véhicule: Grigna Grey 2003[g/gr]
4	GU32460580	Selle cpl.noir	1	Couleur véhicule: Municipal Police[pa], Pubblica Amministrazione Mauritius[pa.m]
5	977318	Flanc g. rouge	1	Année: 2006[6], 2007[7] Couleur véhicule: Rouge Race 2006[r/red]
5	977320	Flanc g. noir	1	Année: 2006[6] Couleur véhicule: Guzzi Black 2006[g/bl]
5	977464	Flanc gauche blue ciel	1	Année: 2006[6] Couleur véhicule: Cyan 2006[s/bl]
5	977544	Flanc g. blanc	1	Année: 2006[6] Couleur véhicule: Mica White 2006[m/wh]
5	GU32476310	Panneau latéral gauche brut	1	Couleur véhicule: Brut[gr]
5	GU32476310Y05	Flanc G, gris luce	1	Année: 2007[7] Couleur véhicule: Guzzi Black/Light Grey 2007[blg/lg]

Groupe	CHASSIS
Code	33.28
Description	Selle-Carosserie cent.
Révision	1



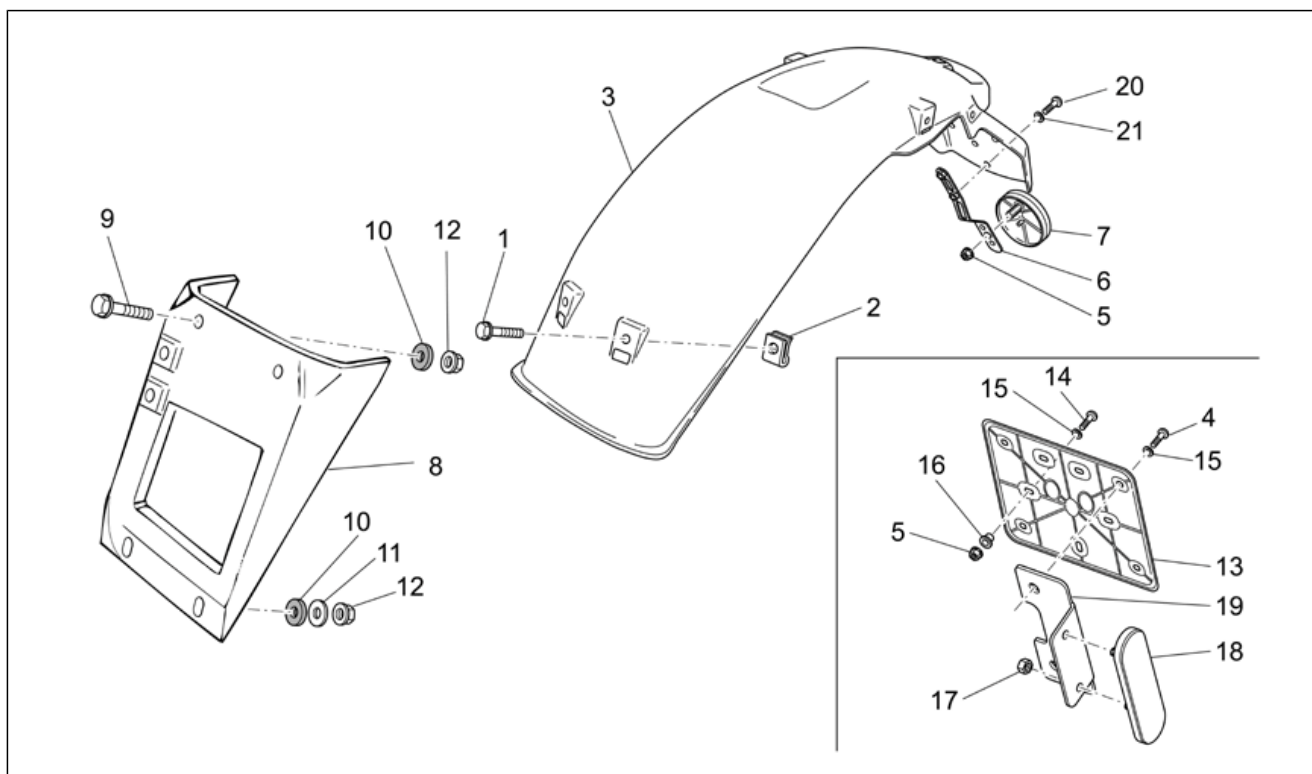
Pos.	Code	Description	Quant	Variants
5	GU32476311	Flanc gche gris.chr.	1	Année:2003[3], 2004[4], 2005[5] Couleur véhicule:Brevia Red 2003[b/re], Ollare Black 2003[o/bl]
5	GU32476312	Aile G technogrey	1	Année:2005[5] Couleur véhicule:Race Red 2005[r/re]
5	GU32476313	Flanc gche gris.plat.	1	Année:2003[3], 2004[4], 2005[5] Couleur véhicule:Grigna Grey 2003[g/gr]
5	GU32476381	Flanc G, blanc	1	Couleur véhicule:Municipal Police[pa], Pubblica Amministrazione Mauritius[pa.m]
6	977321	Protetion gche noir	1	Année:2006[6] Couleur véhicule:Guzzi Black 2006[g/bl]
6	977324	Protetion gche rouge	1	Année:2006[6], 2007[7] Couleur véhicule:Rouge Race 2006[r/red]
6	977466	Protetion gche blue ciel	1	Année:2006[6] Couleur véhicule:Cyan 2006[s/bl]
6	977546	Protetion gche blanc	1	Année:2006[6] Couleur véhicule:Mica White 2006[m/wh]
6	GU32579210	Protect.gche brut	1	Couleur véhicule:Brut[gr]
6	GU325792100C	Protetion gche noir	1	Année:2007[7] Couleur véhicule:Guzzi Black/Light Grey 2007[blg/lg]
6	GU32579211	Protect.gche Golden Sand	1	Année:2003[3], 2004[4], 2005[5] Couleur véhicule:Brevia Red 2003[b/re], Grigna Grey 2003[g/gr], Ollare Black 2003[o/bl], Race Red 2005[r/re]
6	GU32579280	Protetion gche blanc	1	Couleur véhicule:Municipal Police[pa], Pubblica Amministrazione Mauritius[pa.m]
7	GU02573900	Caoutchouc	2	
8	AP8120030	Caoutchouc	2	
9	AP8152339	Vis bride M5x9	2	
10	AP8102375	Clip m5	2	
11	AP8126702	Caoutchouc	4	
12	AP8144087	Caoutchouc	3	

Groupe	CHASSIS
Code	33.28
Description	Selle-Carrosserie cent.
Révision	1



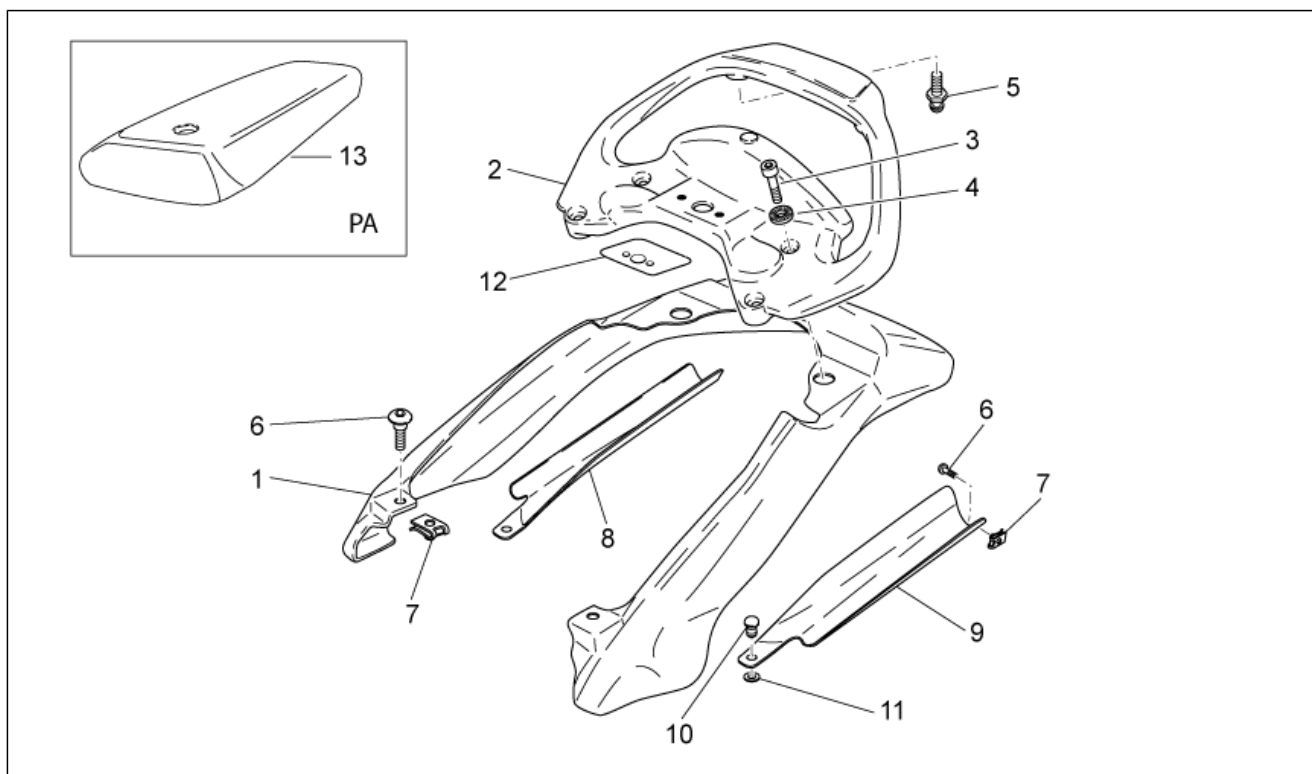
Pos.	Code	Description	Quant	Variants
13	AP8220349	Caoutchouc	2	

Groupe	CHASSIS
Code	33.29
Description	Carrosserie arrière - Garde-boue
Révision	1



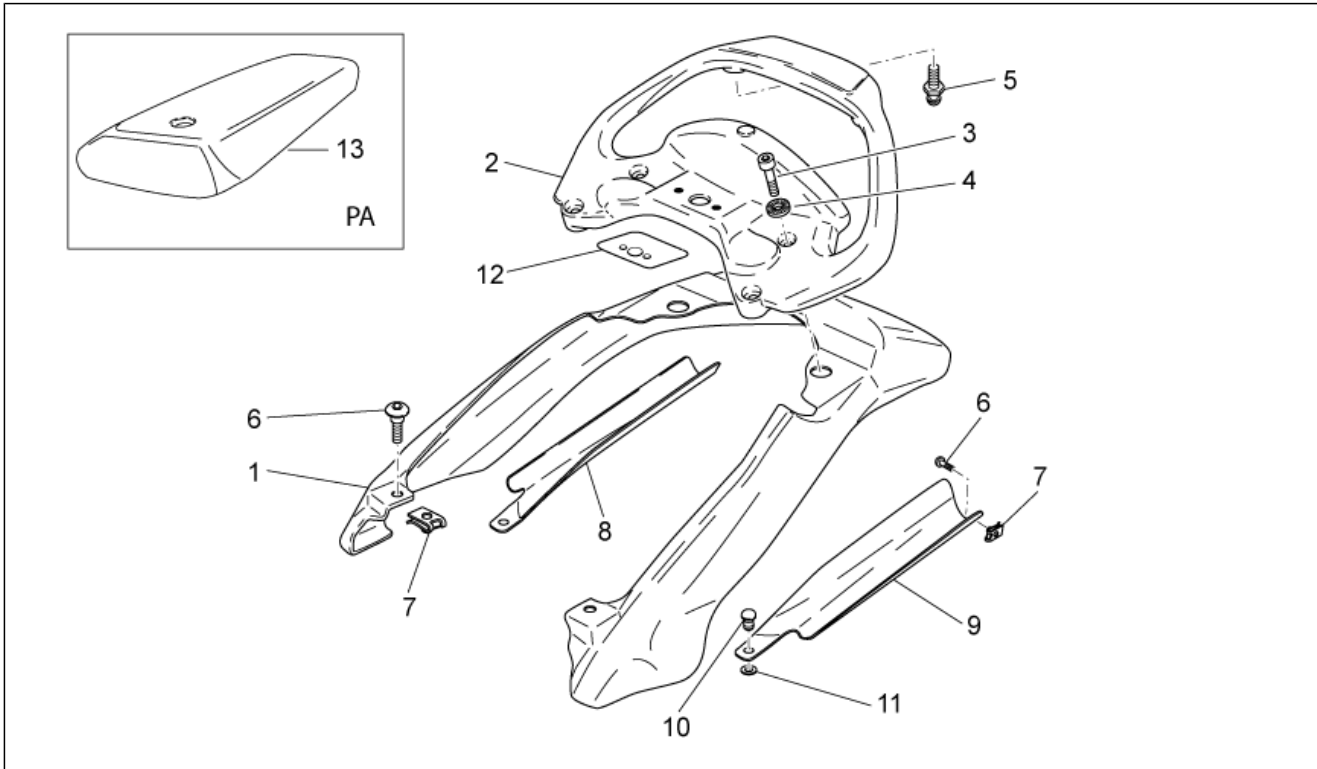
Pos.	Code	Description	Quant	Variants
1	AP8152278	Vis bride M6x16	4	
2	GU28576591	Clip M6	4	
3	GU32474610	Porte-plaque	1	
4	AP8152268	Vis M5x16	8	
5	AP8152306	Ecrou autobloqu. m5	6	
6	AP8134448	Support catadioptr	1	
7	AP8224164	Catadioptr arrière, rouge	1	
8	GU31438765	Bavette anti-éclaboussures	1	
9	AP8152278	Vis bride M6x16	2	
10	GU93110060	Caoutchouc	4	
11	GU95100141	Rondelle 6,4x12x1,2	2	
12	AP8152299	Ecrou autobloqu. M6	4	
13	AP8149034	Support plaque	1	Pays:États Unis[USA]
14	AP8152270	Vis	3	Pays:États Unis[USA]
15	AP8150248	Rondelle 5,5x15x1,6	10	Pays:États Unis[USA]
16	AP8121736	Douille en "T"	3	Pays:États Unis[USA]
17	AP8150204	Ecrou M4	4	Pays:États Unis[USA]
18	AP8124718	Catadioptr arrière, rouge	2	Pays:États Unis[USA]
19	GU32781910	Support catadioptr	2	Pays:États Unis[USA]
20	GU98230510	Vis	2	
21	GU95007205	Rondelle	2	

Groupe	CHASSIS
Code	33.30
Description	Carrosserie arrière - des.selle
Révision	1



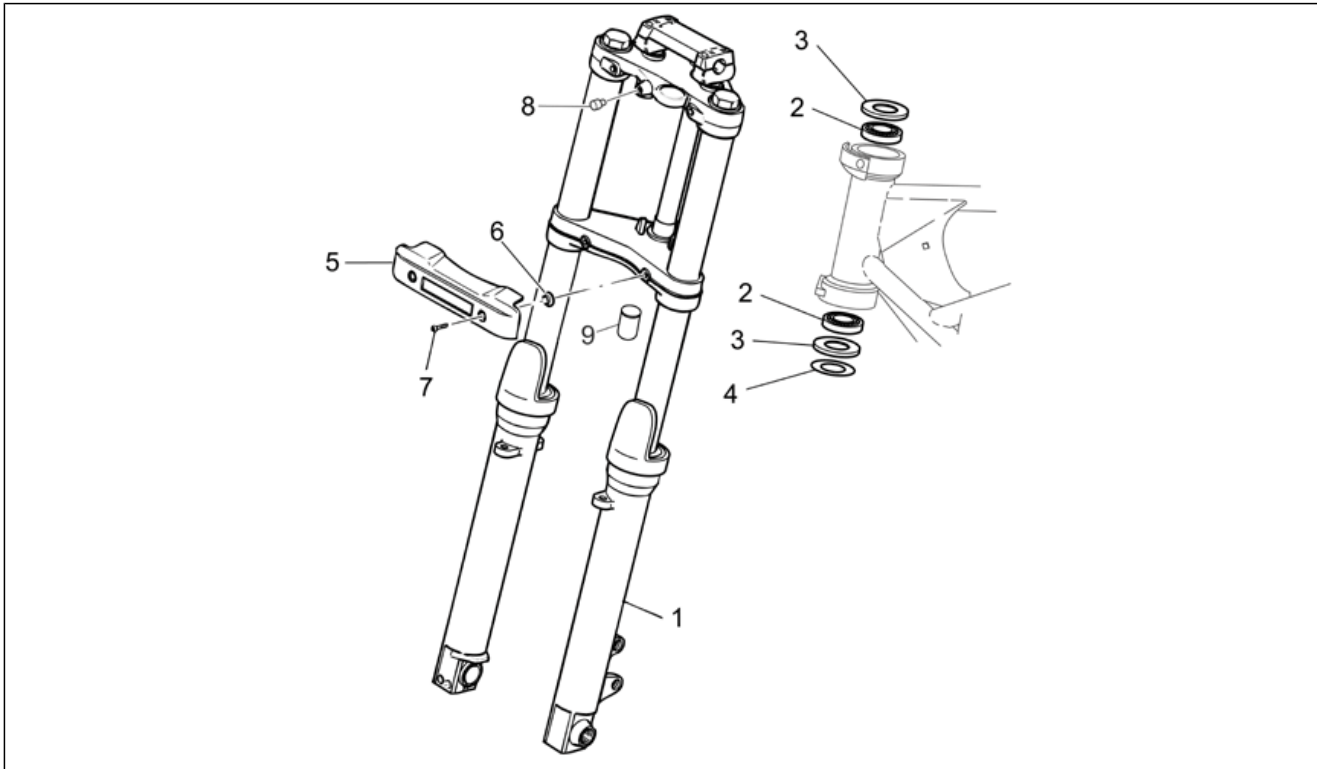
Pos.	Code	Description	Quant	Variants
1	977322	Carénage ar. Noir	1	Année:2007[7] Couleur véhicule:Guzzi Black/Light Grey 2007[blg/lg]
1	977322	Carénage ar. Noir	1	Année:2006[6] Couleur véhicule:Guzzi Black 2006[g/bl]
1	977458	Queue, bleu	1	Année:2006[6] Couleur véhicule:Cyan 2006[s/bl]
1	977537	Queue AR blanc	1	Année:2006[6] Couleur véhicule:Mica White 2006[m/wh]
1	GU32472681	Queue AR blanc	1	Couleur véhicule:Municipal Police[pa], Pubblica Amministrazione Mauritius[pa.m]
1	GU32573110	Carénage ar.brut	1	Couleur véhicule:Brevia Red 2003[b/re], Guzzi Black/Light Grey 2007[blg/lg], Guzzi Black 2006[g/bl], Grigna Grey 2003[g/gr], Brut[gr], Mica White 2006[m/wh], Ollare Black 2003[o/bl], Race Red 2005[r/re], Rouge Race 2006[r/red], Cyan 2006[s/bl]
1	GU32573111	Carénage ar.rouge	1	Année:2003[3], 2004[4], 2005[5] Couleur véhicule:Brevia Red 2003[b/re]
1	GU32573112	Carénage ar. Noir	1	Année:2003[3], 2004[4], 2005[5] Couleur véhicule:Ollare Black 2003[o/bl]
1	GU32573113	Queue AR. grise	1	Année:2003[3], 2004[4], 2005[5] Couleur véhicule:Grigna Grey 2003[g/gr]
1	GU32573114	Carénage ar.rouge	1	Année:2006[6], 2007[7] Couleur véhicule:Rouge Race 2006[r/red]
1	GU32573114	Carénage ar.rouge	1	Année:2005[5] Couleur véhicule:Race Red 2005[r/re]
2	977302	Poignée	1	Année:2006[6] Couleur véhicule:Guzzi Black 2006[g/bl], Mica White 2006[m/wh], Rouge Race 2006[r/red], Cyan 2006[s/bl]
2	977302	Poignée	1	Année:2007[7] Couleur véhicule:Guzzi Black/Light Grey 2007[blg/lg], Rouge Race 2006[r/red]
2	GU32464310	Poignée	1	Année:2003[3], 2004[4], 2005[5]

Groupe	CHASSIS
Code	33.30
Description	Carrosserie arrière - des.selle
Révision	1



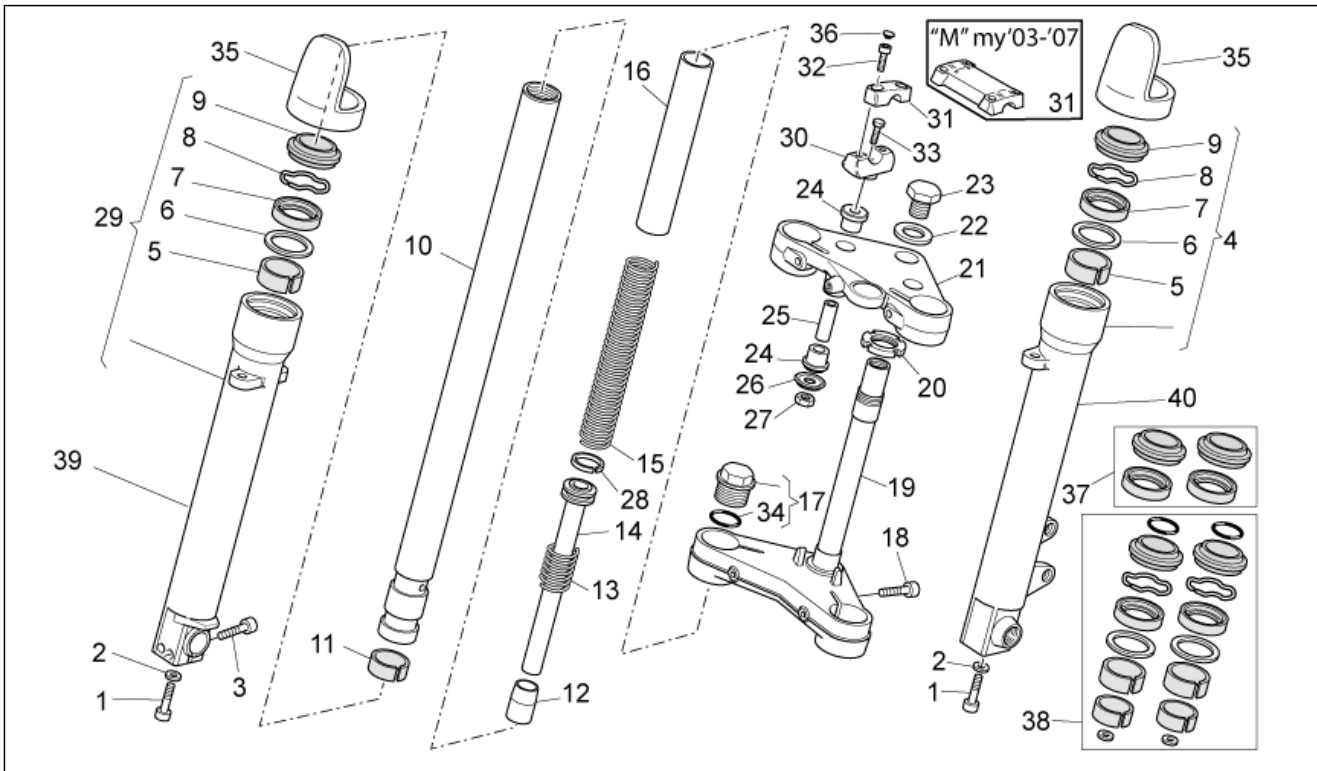
Pos.	Code	Description	Quant	Variants
				Couleur véhicule: Breva Red 2003[b/re], Grigna Grey 2003[g/gr], Ollare Black 2003[o/bl], Race Red 2005[r/re]
3	GU98682430	Vis M8x30	4	
4	GU03270300	Rondelle 8,4x15	4	
5	GU03467343	Goujon	2	
6	AP8152339	Vis bride M5x9	4	
7	AP8102375	Clip m5	4	
8	GU32479611	Contenant porte-outils d.	1	
9	GU32479610	Contenant porte-outils g.	1	
10	AP8220396	Tige	2	
11	AP8120592	Rondelle	2	
12	GU32944210	Décalco protect.	1	
13	GU32472881	Couvre-Selle	1	Couleur véhicule: Municipal Police[pa], Pubblica Amministrazione Mauritius[pa.m]

Groupe	CHASSIS
Code	33.31
Description	Fourche Av. I
Révision	1



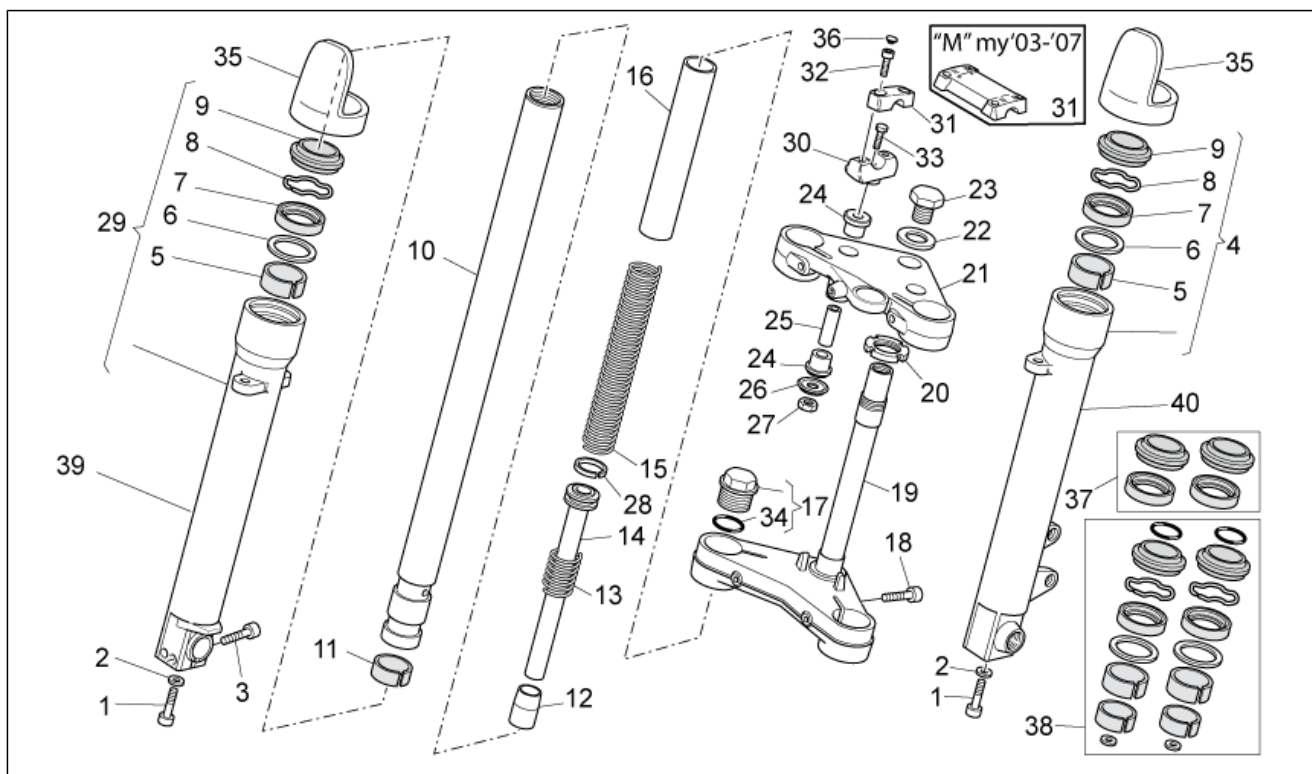
Pos.	Code	Description	Quant	Variants
1	978979	Fourche complète	1	Année: 2009[9] Couleur véhicule: Municipal Police[pa], Pubblica Amministrazione Mauritius[pa.m]
1	GU32490210	Fourche complète	1	Année: 2003[3], 2004[4], 2005[5], 2006[6], 2007[7]
2	GU92249225	Roulement roul.con.	2	
3	AP8144146	Bague d'étanchéité	1	
4	AP8121307	Rondelle	1	
5	GU31497883	Cache	1	Année: 2003[3], 2004[4], 2005[5], 2006[6], 2007[7]
6	GU31576183	Entretoise	2	Année: 2003[3], 2004[4], 2005[5], 2006[6], 2007[7]
7	GU98210616	Vis bride M6x16 inox	2	Année: 2003[3], 2004[4], 2005[5], 2006[6], 2007[7]
8	AP8144081	Caoutchouc	1	
9	AP8220460	Rondelle en caoutchouc	1	

Groupe	CHASSIS
Code	33.32
Description	Fourche Av. II
Révision	1



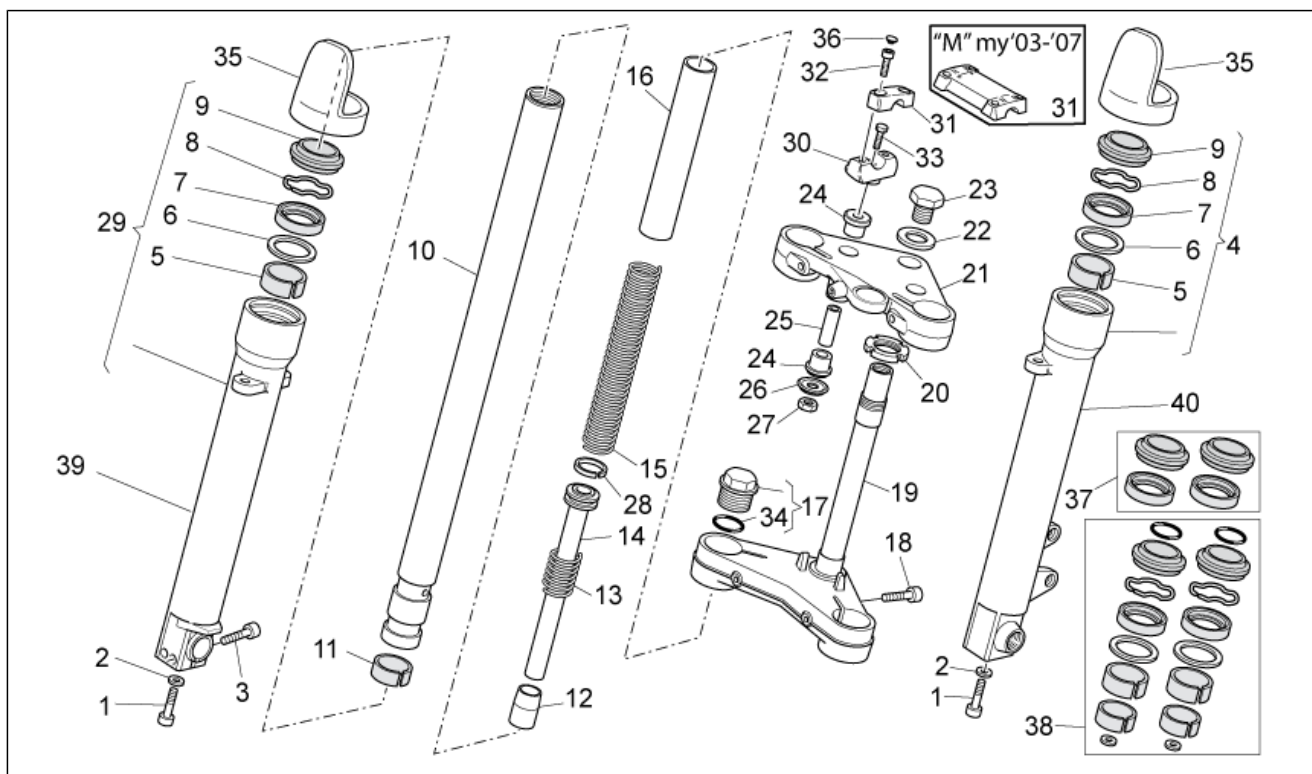
Pos.	Code	Description	Quant	Variants
1	887878	Vis M10x30	2	Spécifications techniques:Kaifa[K]
1	GU03530530	Vis M10x30	2	Spécifications techniques:Marzocchi[M]
2	887879	Rondelle	2	Spécifications techniques:Kaifa[K]
2	GU03530529	Rondelle	2	Spécifications techniques:Marzocchi[M]
3	887880	Vis	2	Spécifications techniques:Kaifa[K]
3	GU98620330	Vis	2	Spécifications techniques:Marzocchi[M]
4	978978	Fourreau G Black	1	Année:2009[9] Couleur véhicule:Municipal Police[pa], Pubblica Amministrazione Mauritius[pa.m] Spécifications techniques:Marzocchi[M]
4	GU32522610	Fourreau G	1	Année:2003[3], 2004[4], 2005[5], 2006[6], 2007[7] Spécifications techniques:Marzocchi[M]
5	887882	Douille supérieure	2	Spécifications techniques:Kaifa[K]
5	GU30526761	Douille supérieure	2	Spécifications techniques:Marzocchi[M]
6	887883	Rondelle	2	Spécifications techniques:Kaifa[K]
6	GU01530568	Rondelle	2	Spécifications techniques:Marzocchi[M]
7	887884	Bague d'étanchéité	2	Spécifications techniques:Kaifa[K]
7	GU27530584	Bague d'étanchéité 40x52x9,5	2	Spécifications techniques:Marzocchi[M]
8	887885	Bague de butée	2	Spécifications techniques:Kaifa[K]
8	GU32530501	Bague de butée	2	Spécifications techniques:Marzocchi[M]
9	887886	Pare-poussière	2	Spécifications techniques:Kaifa[K]
9	GU01530571	Pare-poussière	2	Spécifications techniques:Marzocchi[M]
10	887887	Tige	2	Spécifications techniques:Kaifa[K]
10	GU32525410	Tige	2	Spécifications techniques:Marzocchi[M]
11	887888	Douille	2	Spécifications techniques:Kaifa[K]
11	GU30525861	Douille inférieure	2	Spécifications techniques:Marzocchi[M]
12	887889	Tampon	2	Spécifications techniques:Kaifa[K]
12	GU03530551	Tampon	2	Spécifications techniques:Marzocchi[M]
13	887890	Contre-ressort	2	Spécifications techniques:Kaifa[K]

Groupe	CHASSIS
Code	33.32
Description	Fourche Av. II
Révision	1



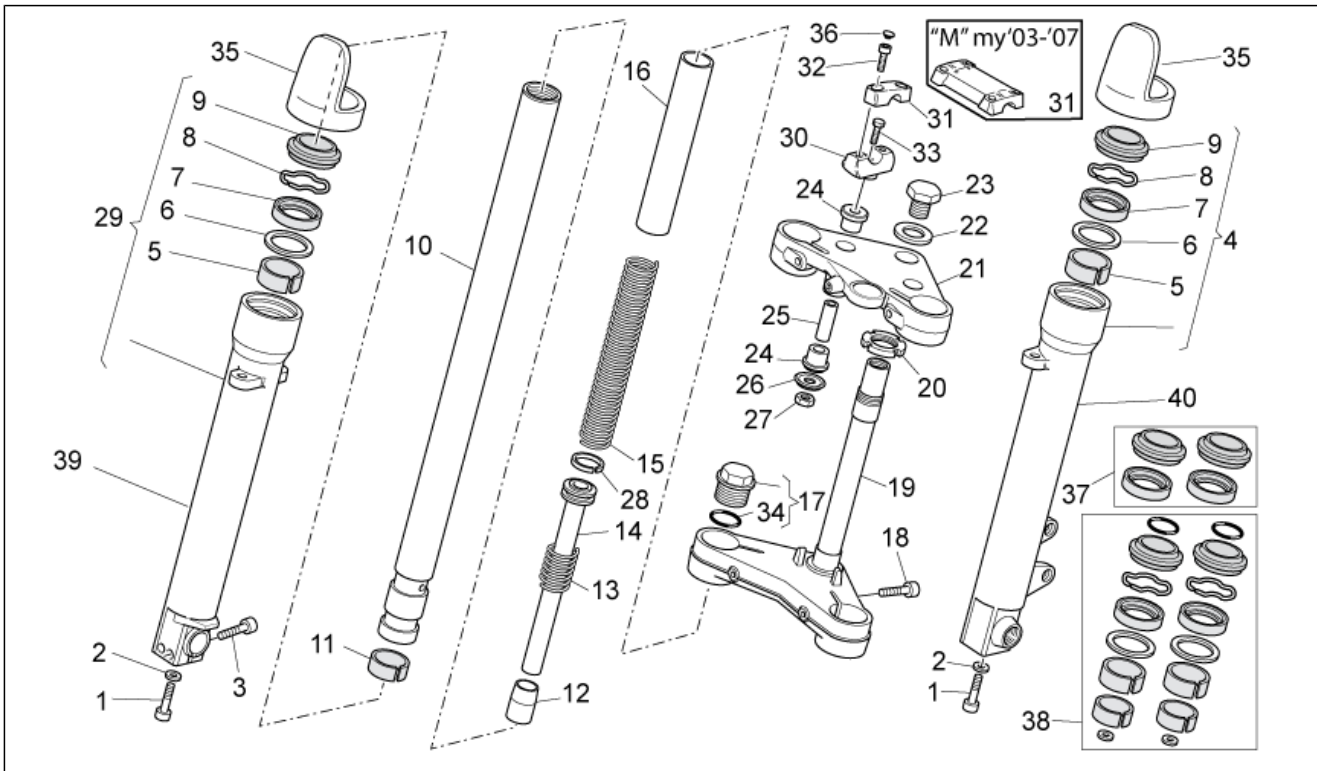
Pos.	Code	Description	Quant	Variants
13	GU32530502	Contre-ressort	2	Spécifications techniques:Marzocchi[M]
14	887891	Elém.pompage cpl	2	Spécifications techniques:Kaifa[K]
14	GU32530503	Elém.pompage cpl	2	Spécifications techniques:Marzocchi[M]
15	887892	Ressort	2	Spécifications techniques:Kaifa[K]
15	GU32526610	Ressort	2	Spécifications techniques:Marzocchi[M]
16	887893	Tuyau	2	Spécifications techniques:Kaifa[K]
16	GU32526310	Tuyau	2	Spécifications techniques:Marzocchi[M]
17	887894	Gr. bouchon cpl.	2	Spécifications techniques:Kaifa[K]
17	GU31504583	Gr. bouchon cpl.	2	Spécifications techniques:Marzocchi[M]
18	887895	Vis	2	Spécifications techniques:Kaifa[K]
18	GU98620540	Vis	2	Spécifications techniques:Marzocchi[M]
19	887896	Base avec tube	1	Spécifications techniques:Kaifa[K]
19	978974	Base avec tube Black	1	Année:2009[9] Couleur véhicule:Municipal Police[pa], Pubblica Amministrazione Mauritius[pa.m] Spécifications techniques:Marzocchi[M]
19	GU32494110	Base avec tube	1	Année:2003[3], 2004[4], 2005[5], 2006[6], 2007[7] Spécifications techniques:Marzocchi[M]
20	GU31513480	Bague M25X1	1	Spécifications techniques:Marzocchi[M]
21	887898	Plaque supérieure	1	Spécifications techniques:Kaifa[K]
21	978976	Plaque sup. fourche	1	Spécifications techniques:Marzocchi[M]
22	887899	Rondelle	1	Spécifications techniques:Kaifa[K]
22	GU27530510	Rondelle	1	Spécifications techniques:Marzocchi[M]
23	887900	Ecrou	1	Spécifications techniques:Kaifa[K]
23	GU30512830	Ecrou M20x1,5	1	Spécifications techniques:Marzocchi[M]
24	887901	Caoutchouc	2	Spécifications techniques:Kaifa[K]
24	GU32530506	Caoutchouc	4	Spécifications techniques:Marzocchi[M]
25	887902	Entretoise	2	Spécifications techniques:Kaifa[K]
25	GU91181039	Entretoise	2	Spécifications techniques:Marzocchi[M]

Groupe	CHASSIS
Code	33.32
Description	Fourche Av. II
Révision	1



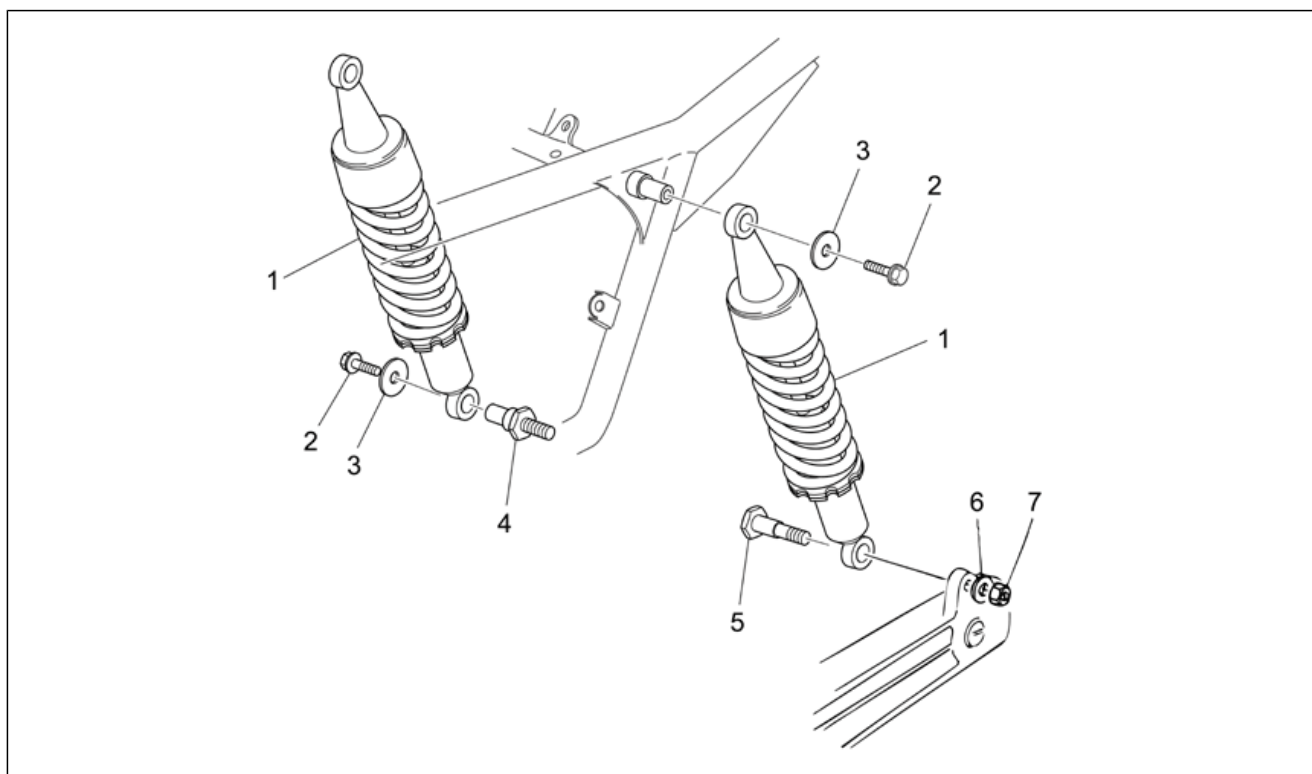
Pos.	Code	Description	Quant	Variants
26	887903	Rondelle	2	Spécifications techniques:Kaifa[K]
26	GU27530505	Rondelle	2	Spécifications techniques:Marzocchi[M]
27	887904	Ecrou	2	Spécifications techniques:Kaifa[K]
27	GU27530506	Ecrou	2	Spécifications techniques:Marzocchi[M]
28	887905	Segment	2	Spécifications techniques:Kaifa[K]
28	GU32530504	Segment	2	Spécifications techniques:Marzocchi[M]
29	978977	Fourreau D	1	Année:2009[9] Couleur véhicule:Municipal Police[pa], Pubblica Amministrazione Mauritius[pa.m] Spécifications techniques:Marzocchi[M]
29	GU32522510	Fourreau D	1	Année:2003[3], 2004[4], 2005[5], 2006[6], 2007[7] Spécifications techniques:Marzocchi[M]
30	887912	Cavalier inf.	2	Spécifications techniques:Kaifa[K]
30	978972	Cavalier inf.	2	Année:2009[9] Couleur véhicule:Municipal Police[pa], Pubblica Amministrazione Mauritius[pa.m] Spécifications techniques:Marzocchi[M]
30	GU03530547	Cavalier inf.	2	Année:2003[3], 2004[4], 2005[5], 2006[6], 2007[7] Spécifications techniques:Marzocchi[M]
31	887913	Cavalier sup.	2	Spécifications techniques:Kaifa[K]
31	978973	Cavalier sup.	2	Année:2009[9] Couleur véhicule:Municipal Police[pa], Pubblica Amministrazione Mauritius[pa.m] Spécifications techniques:Marzocchi[M]
31	GU32500410	Cavalier	1	Année:2003[3], 2004[4], 2005[5], 2006[6], 2007[7] Spécifications techniques:Marzocchi[M]
32	887914	Vis M8x30	4	Spécifications techniques:Kaifa[K]
32	GU66530505	Vis M8x30	4	Spécifications techniques:Marzocchi[M]
33	887915	Vis M10x60	2	Spécifications techniques:Kaifa[K]
33	GU98052560	Vis M10x60	2	Spécifications techniques:Marzocchi[M]
34	887916	Joint torique 4118	2	Spécifications techniques:Kaifa[K]

Groupe	CHASSIS
Code	33.32
Description	Fourche Av. II
Révision	1



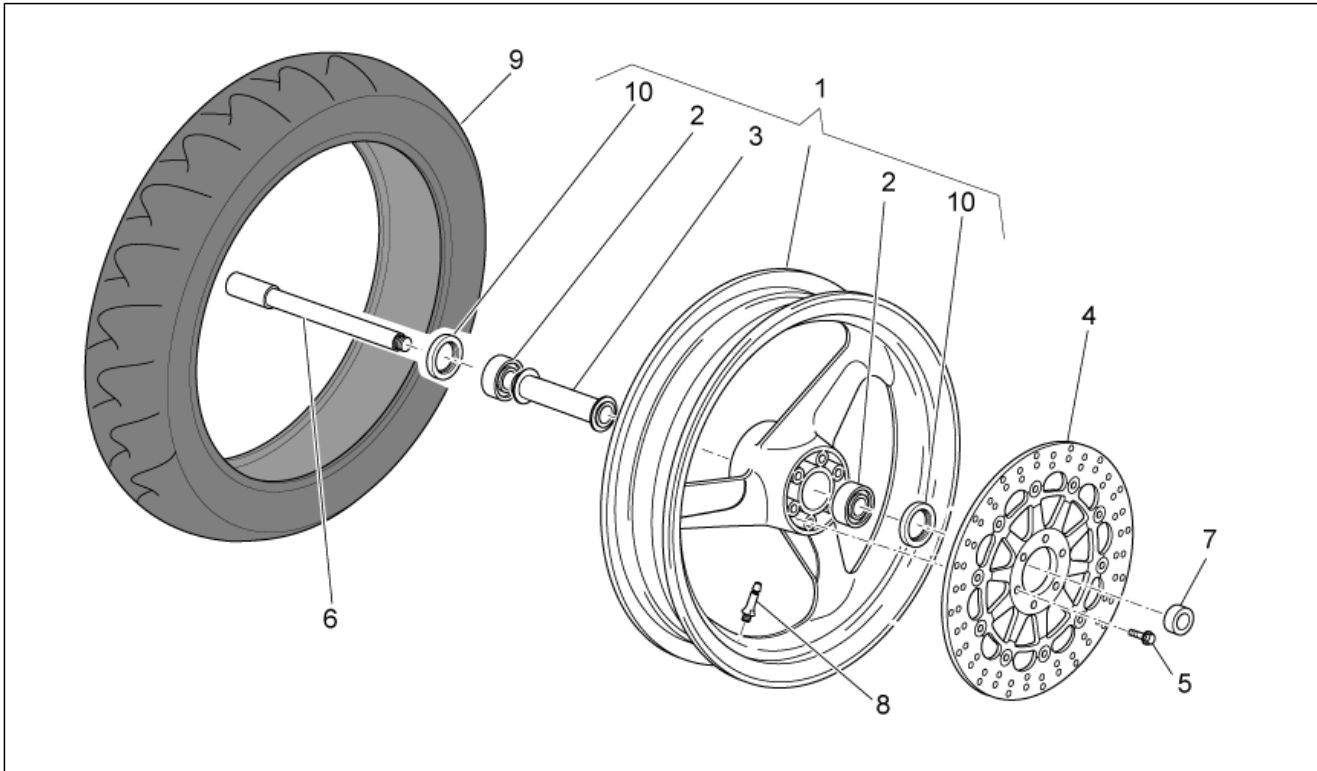
Pos.	Code	Description	Quant	Variants
34	GU32530505	Joint torique 4118	2	Spécifications techniques:Marzocchi[M]
35	887917	Prot. Tige	2	Spécifications techniques:Kaifa[K]
35	GU32504210	Prot. Tige	2	Spécifications techniques:Marzocchi[M]
36	887918	Bouchon	4	Spécifications techniques:Kaifa[K]
36	GU23943410	Bouchon	8	Spécifications techniques:Marzocchi[M]
37	GU32530610	Jeu de joints	1	Spécifications techniques:Marzocchi[M]
38	GU32530611	Kit moteur spi	1	Spécifications techniques:Marzocchi[M]
39	887906	Fourreau D	1	Spécifications techniques:Kaifa[K]
40	887881	Fourreau G	1	Spécifications techniques:Kaifa[K]

Groupe	CHASSIS
Code	33.33
Description	Amortisseur AR
Révision	1



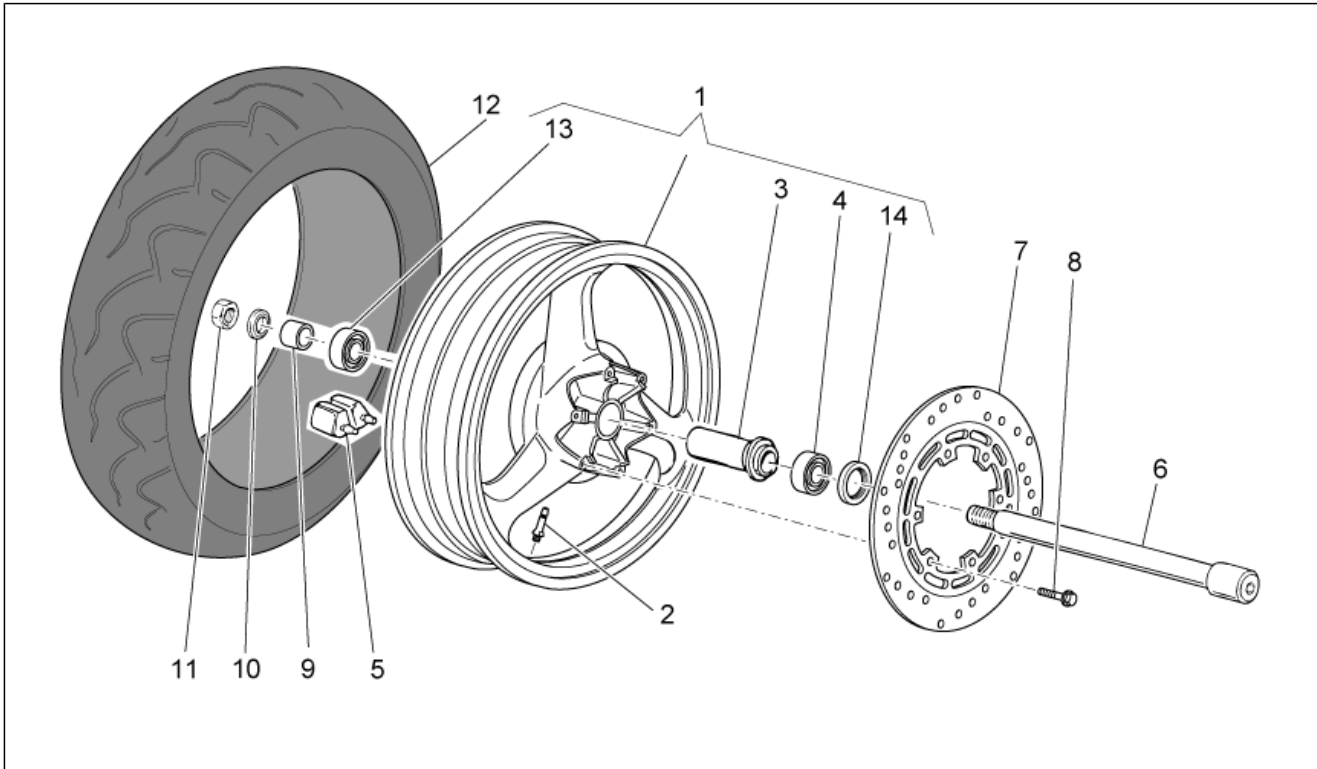
Pos.	Code	Description	Quant	Variants
1	GU32550210	Amortisseur AR Paioli	2	
1	GU32550211	Amortisseur AR Sachs	2	
2	AP8152278	Vis bride M6x16	0	Couleur véhicule: Breva Red 2003[b/re], Guzzi Black/Light Grey 2007[blg/lg], Guzzi Black 2006[g/bl], Grigna Grey 2003[g/gr], Mica White 2006[m/wh], Ollare Black 2003[o/bl], Race Red 2005[r/re], Rouge Race 2006[r/red], Cyan 2006[s/bl]
2	AP8152279	Vis bride M6x20	3	Couleur véhicule: Municipal Police[pa], Pubblica Amministrazione Mauritius[pa.m]
2	GU95100139	Rondelle 6,5X17X1,5	0	Couleur véhicule: Municipal Police[pa], Pubblica Amministrazione Mauritius[pa.m]
3	GU95005330	Rondelle 6,4x30x1,5	3	Couleur véhicule: Breva Red 2003[b/re], Guzzi Black/Light Grey 2007[blg/lg], Guzzi Black 2006[g/bl], Grigna Grey 2003[g/gr], Mica White 2006[m/wh], Ollare Black 2003[o/bl], Race Red 2005[r/re], Rouge Race 2006[r/red], Cyan 2006[s/bl]
4	GU32555210	Pivot	1	
5	GU32555211	Pivot	1	
6	GU95129181	Rondelle	1	
7	GU92606210	Ecrou M10x1,5	1	

Groupe	CHASSIS
Code	33.34
Description	Roue Av.
Révision	1



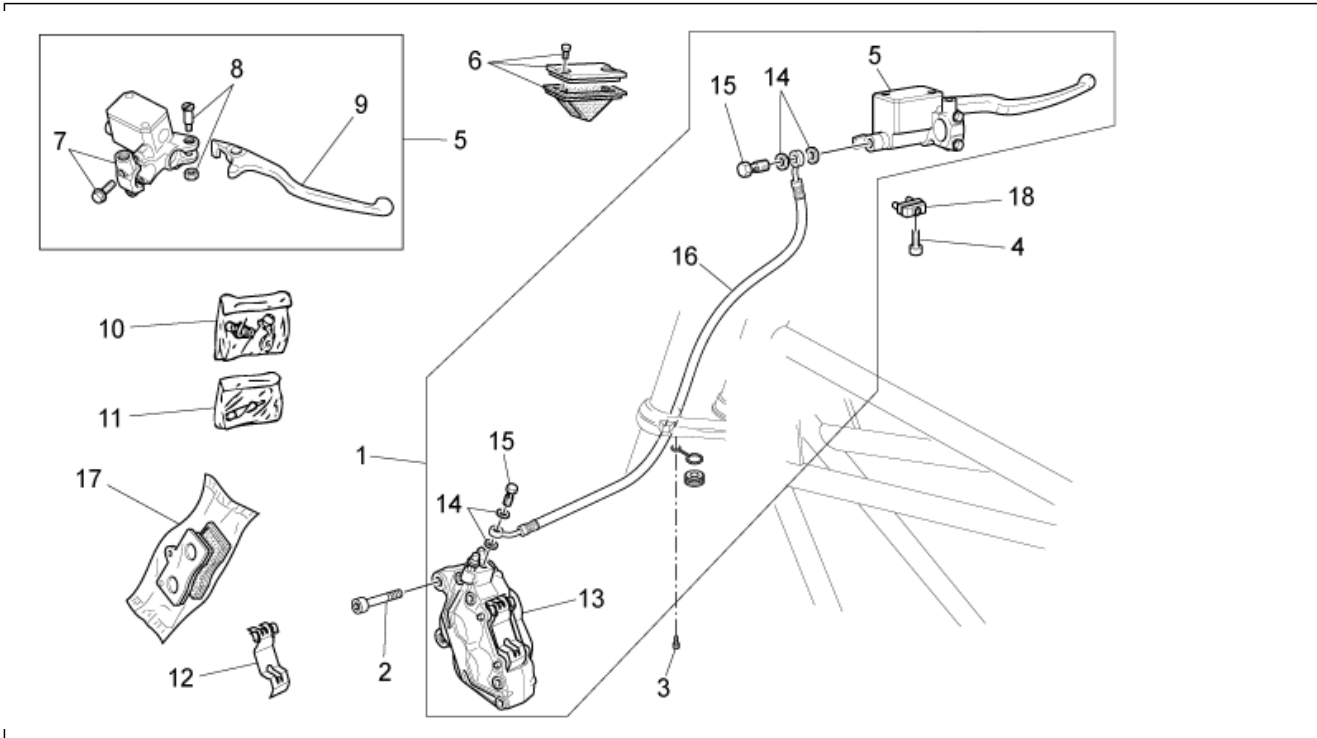
Pos.	Code	Description	Quant	Variants
1	977305	Roue AV nue	1	Année: 2006[6] Couleur véhicule: Guzzi Black 2006[g/bl], Mica White 2006[m/wh], Rouge Race 2006[r/red], Cyan 2006[s/bl]
1	977305	Roue AV nue	1	Année: 2007[7] Couleur véhicule: Guzzi Black/Light Grey 2007[blg/lg], Municipal Police[pa], Pubblica Amministrazione Mauritius[pa.m], Rouge Race 2006[r/red]
1	GU32610310	Roue AV nue	1	Année: 2003[3], 2004[4], 2005[5] Couleur véhicule: Breva Red 2003[b/re], Grigna Grey 2003[g/gr], Ollare Black 2003[o/bl], Race Red 2005[r/re]
2	GU92204221	Roulement	2	
3	GU32615210	Entretoise	1	
4	GU31613383	Disque frein avant	1	
5	AP8152286	Vis bride M8x20	6	
6	GU32614110	Axe de roue AV	1	
7	GU32616310	Entretoise	1	
8	AP8201546	Soupape tubeless	1	
9	0000000	Pneu s. chambre	1	
10	AP8120621	Joint spi	2	

Groupe	CHASSIS
Code	33.35
Description	Roue arrière
Révision	1



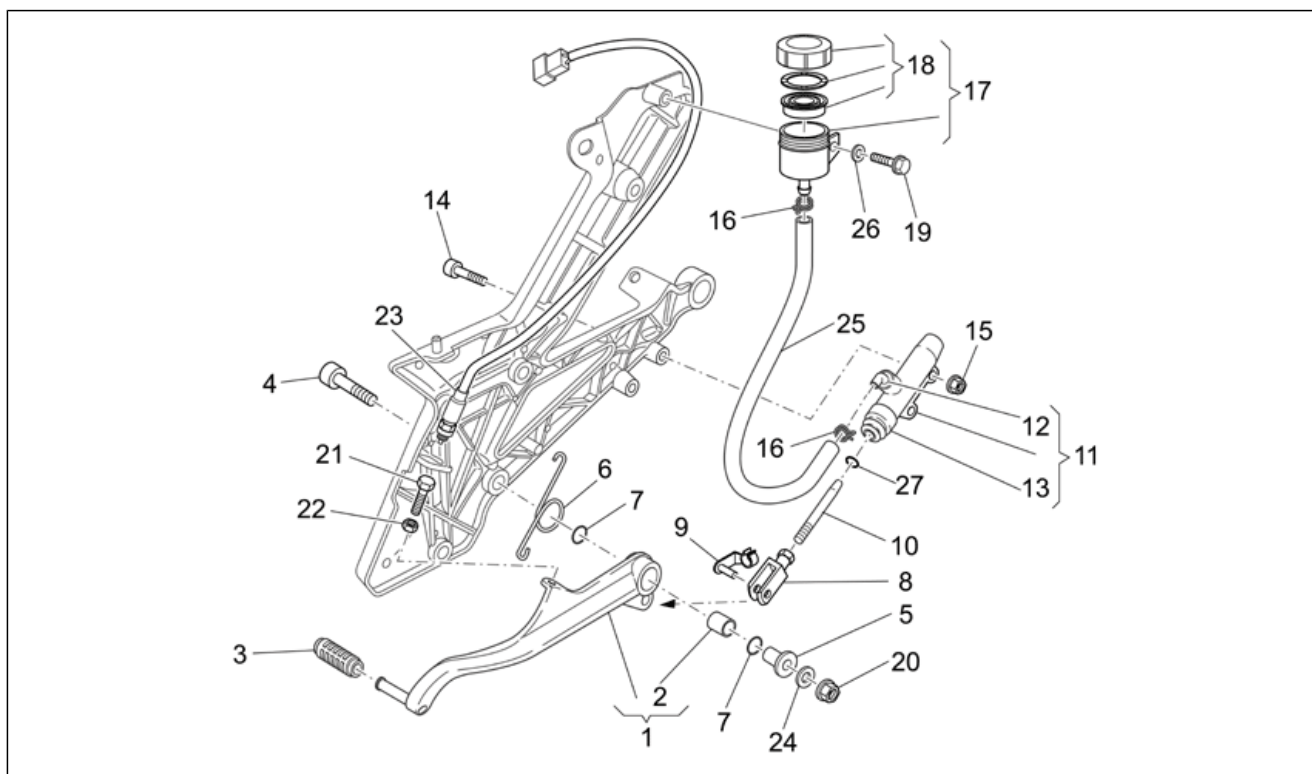
Pos.	Code	Description	Quant	Variants
1	977307	Roue arrière nue	1	Année: 2007[7] Couleur véhicule: Guzzi Black/Light Grey 2007[blg/lg], Municipal Police[pa], Pubblica Amministrazione Mauritius[pa.m], Rouge Race 2006[r/red]
1	977307	Roue arrière nue	1	Année: 2006[6] Couleur véhicule: Guzzi Black 2006[g/bl], Mica White 2006[m/wh], Rouge Race 2006[r/red], Cyan 2006[s/bl]
1	GU32630610	Roue arrière nue	1	Année: 2003[3], 2004[4], 2005[5] Couleur véhicule: Breva Red 2003[b/re], Grigna Grey 2003[g/gr], Ollare Black 2003[o/bl], Race Red 2005[r/re]
2	AP8201546	Soupape tubeless	1	
3	GU32634010	Entretoise	1	
4	GU92204217	Roulement	1	
5	GU32632510	Joint en caoutchouc	6	
6	GU31633381	Axe de roue AR	1	
7	GU32635710	Disque frein AR or	1	
8	AP8152278	Vis bride M6x16	6	
9	GU32634111	Entretoise	1	
10	GU31634481	Rondelle	1	
11	GU92606316	Ecrou M16x1,5	1	
12	0000000	Pneu s. chambre	1	
13	GU92204218	Roulement	1	
14	AP8125326	Joint spi	1	

Groupe	CHASSIS
Code	33.36
Description	Sys.frein avant
Révision	1



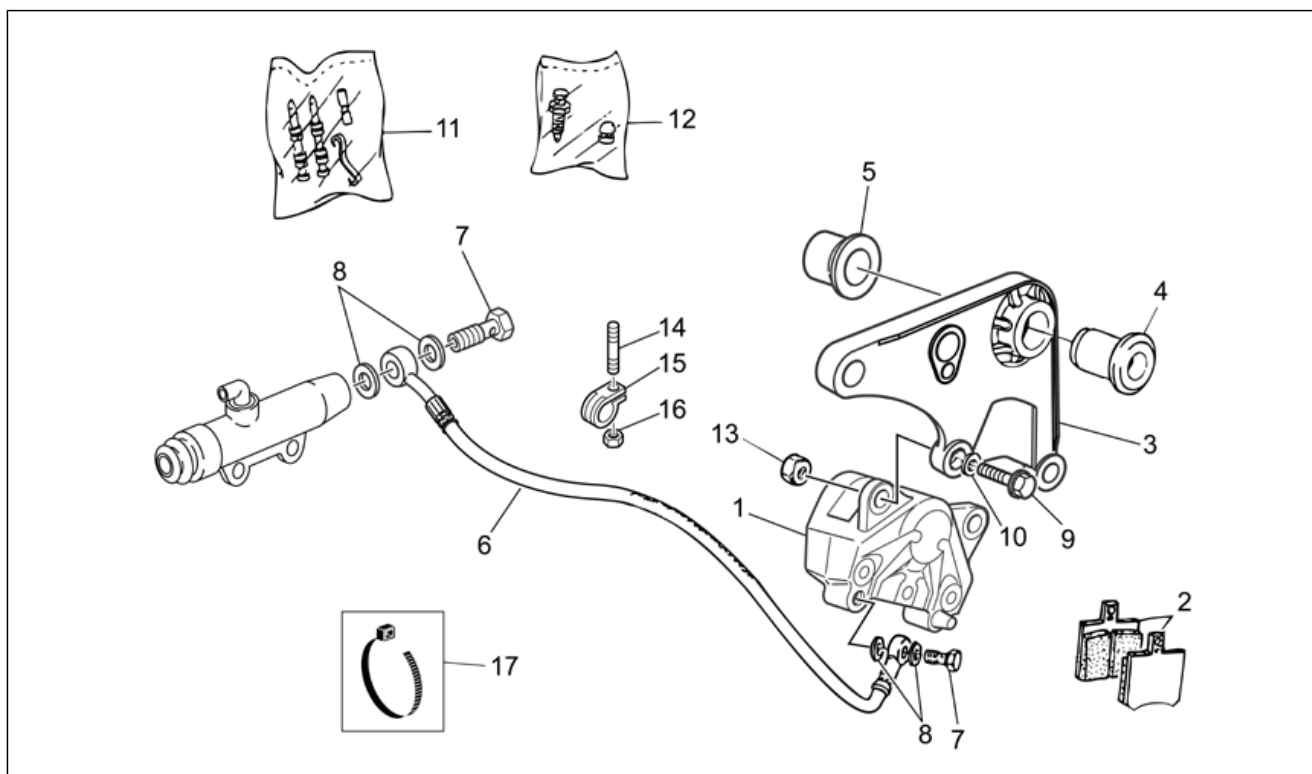
Pos.	Code	Description	Quant	Variants
1	GU32650010	Sys.frein avant	1	
2	AP8152385	Vis M10x1,25	2	
3	AP8152277	Vis bride M6x12	1	
4	GU98370412	Vis M4x12	1	
5	GU03660145	Maît. cyl. frein AV	1	
6	GU03661145	Couvercle pompe	1	
7	GU03664045	Cavalier	1	
8	GU03604845	Goujon de levier	1	
9	GU03605645	Levier frein	1	
10	GU01659230	Purge+capuchon	1	
11	GU01659130	Pivots+ressorts pince	1	
12	GU01659131	Ressort	1	
13	GU32652210	Pince frein AV G	1	
14	AP8121915	Joint	4	
15	AP8113003	Vis tuyau huile *	2	
16	GU32657110	Tube frein	1	
17	GU32654610	Plaquettes-paire	1	
18	GU03749845	Contacteur de stop	1	

Groupe	CHASSIS
Code	33.37
Description	Maît.cyl. frein AR
Révision	1



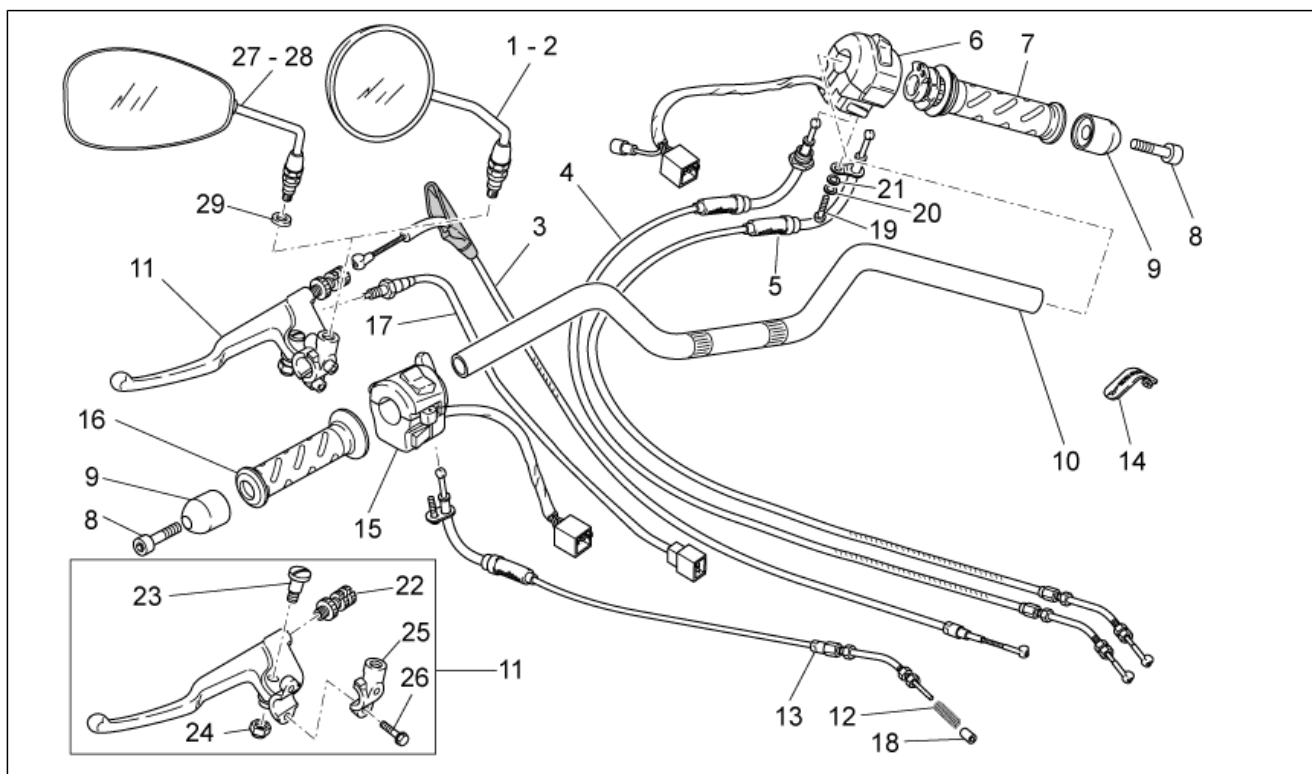
Pos.	Code	Description	Quant	Variants
1	GU32677011	Levier de frein AR	1	
2	0000000	Pneu s. chambre	1	
3	AP8220189	Caoutchouc	1	
4	GU98680450	Vis M8x50	1	
5	GU32678110	Douille	1	
6	GU32639510	Ressort	1	
7	AP8144007	Joint torique 11,11x1,78	2	
8	AP8101968	Fourchette	1	
9	AP8201301	Clip fourc.b.vitesses	1	
10	GU32675210	Poussoir cde mai-cyl.	1	
11	AP8113502	Maît.cyl. frein AR	1	
12	AP8213057	Raccord pompe arrière	1	
13	AP8113288	Soufflet en caoutchouc	1	
14	GU98680335	Vis M6x35	2	
15	AP8152299	Ecrou autobloqu. M6	2	
16	AP8101595	Collier D10,1*	2	
17	AP8113241	Réserv.huile freins	1	
18	AP8113553	Bouchon réservoir	1	
19	AP8152272	Vis bride M5x12	1	
20	GU92660208	Ecrou	1	
21	GU98084330	Vis M6x30	1	
22	GU92660206	Ecrou	1	
23	AP8112996	Interruttore frizione	1	
24	AP8150018	Rondelle	1	
25	GU00823950050	Tuyau huile	1	
26	GU95021206	Rondelle	1	
27	AP8120178	Joint torique OR112	1	

Groupe	CHASSIS
Code	33.38
Description	Pince frein AR
Révision	1



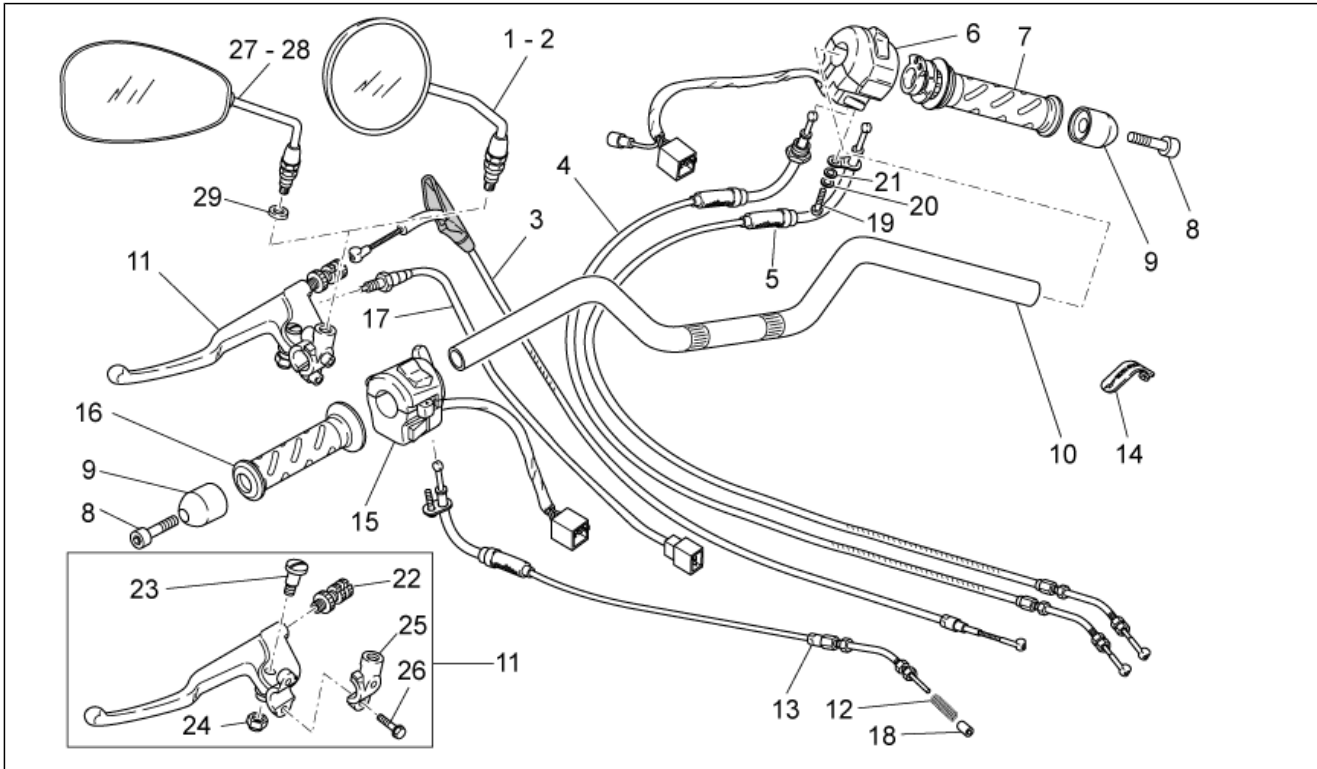
Pos.	Code	Description	Quant	Variants
1	GU32653010	Pince frein AR Brembo	1	
2	GU31654681	Plaquettes-paire	1	
3	GU32635860	Plaq. fix pince frein	1	
4	GU31634281	Douille	1	
5	GU32634111	Entretoise	1	
6	GU32657510	Tube frein	1	
7	AP8113003	Vis tuyau huile *	2	
8	AP8121915	Joint	4	
9	AP8152291	Vis bride	2	
10	GU95008308	Rondelle	2	
11	GU31659181	Kit Axes+ressort	1	
12	GU31659281	Purge+capuchon	1	
13	AP8152300	Ecrou autobloqu. M8	2	
14	GU96451316	Vis sans tête	2	
15	AP8134167	Plaquette tuyau frein	2	
16	GU92606206	Ecrou	2	
17	GU49609601	Collier 2,4x92	1	

Groupe	CHASSIS
Code	33.39
Description	Guidon - Commandes
Révision	1



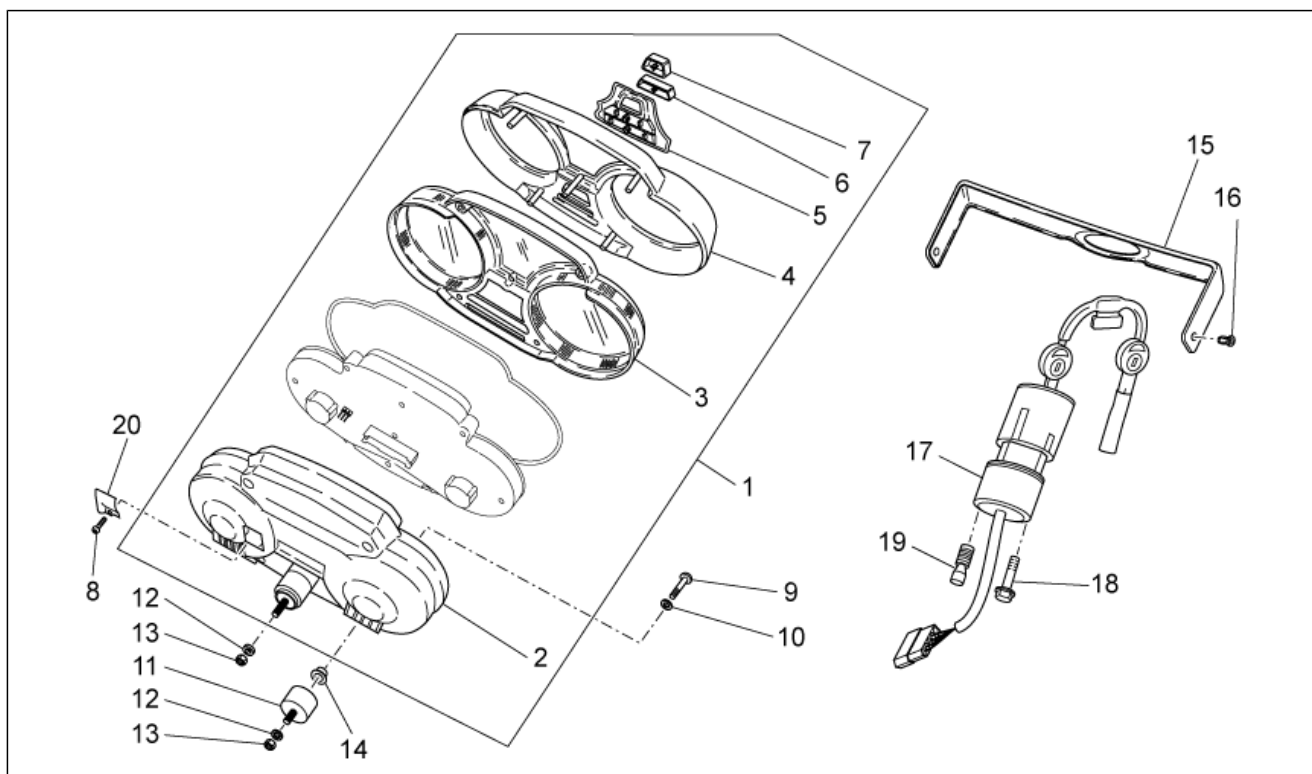
Pos.	Code	Description	Quant	Variants
1	GU32769810	Miroir rétroviseur gche	1	Spécifications techniques:First series[1A]
2	GU32769410	Miroir rétroviseur dte	1	Spécifications techniques:First series[1A]
3	GU32093010	Câble embrayage	1	
4	GU32117010	Câble ouverture gaz	1	
5	GU32117011	Câble fermeture gaz	1	
6	GU32738810	Déviateur feux dte	1	
7	GU32603310	Poignée dr.	1	
8	GU98680340	Vis M6x40	1	
9	AP8104509	Masse antivibratile n	2	
10	GU32600310	Guidon	1	
11	GU32605510	Levier embrayage	1	
12	GU94321074	Ressort 7x1,1x25	1	
13	GU32137010	Câble starter	1	
14	GU01609630	Collier L46 mm	2	
14	GU03609600	Collier L36 mm	2	
15	GU32738010	Déviateur feux gche	1	
16	GU32603010	Poignée gc.	1	
17	GU29759150	Interrupteur béquille	1	
18	GU39094200	Bouchon	1	
19	GU98230510	Vis	1	
20	GU95008305	Rondelle 5,3X10X1	1	
21	GU95021105	Rondelle évent.	1	
22	GU30602500	Réglage	1	
23	AP8213028	Vis	1	
24	AP8213388	Ecrou autobloqu.	1	
25	GU30601060	Etrier	1	
26	GU97202325	Vis bride noir M6x25	2	

Groupe	CHASSIS
Code	33.39
Description	Guidon - Commandes
Révision	1



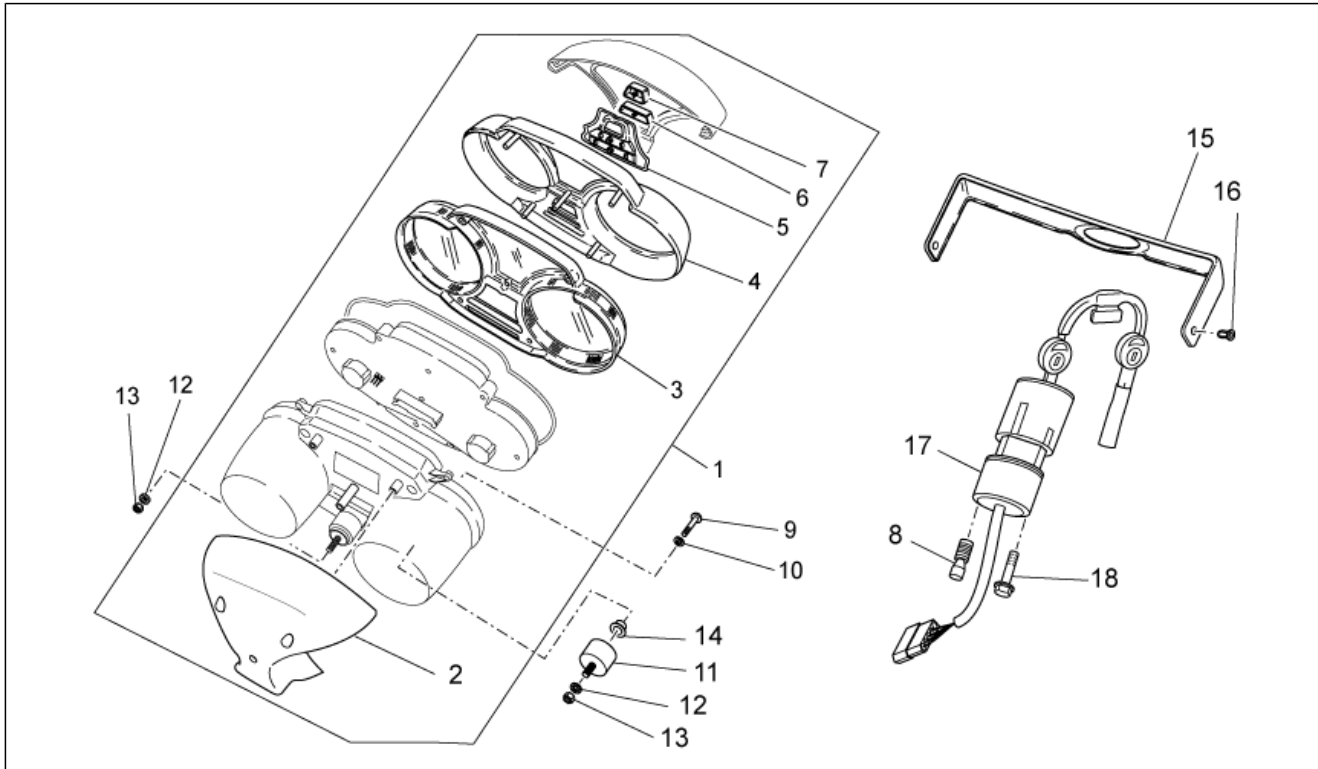
Pos.	Code	Description	Quant	Variants
27	GU32769460	Miroir rétroviseur dte	1	Couleur véhicule: Municipal Police[pa], Pubblica Amministrazione Mauritius[pa.m] Spécifications techniques: Second series[2A]
28	GU32769860	Miroir rétroviseur gche	1	Couleur véhicule: Municipal Police[pa], Pubblica Amministrazione Mauritius[pa.m] Spécifications techniques: Second series[2A]
29	GU91181003	Entretoise 10,25X20X4	2	Couleur véhicule: Municipal Police[pa], Pubblica Amministrazione Mauritius[pa.m] Spécifications techniques: Second series[2A]

Groupe	CHASSIS
Code	33.40
Description	Tableau de bord I
Révision	1



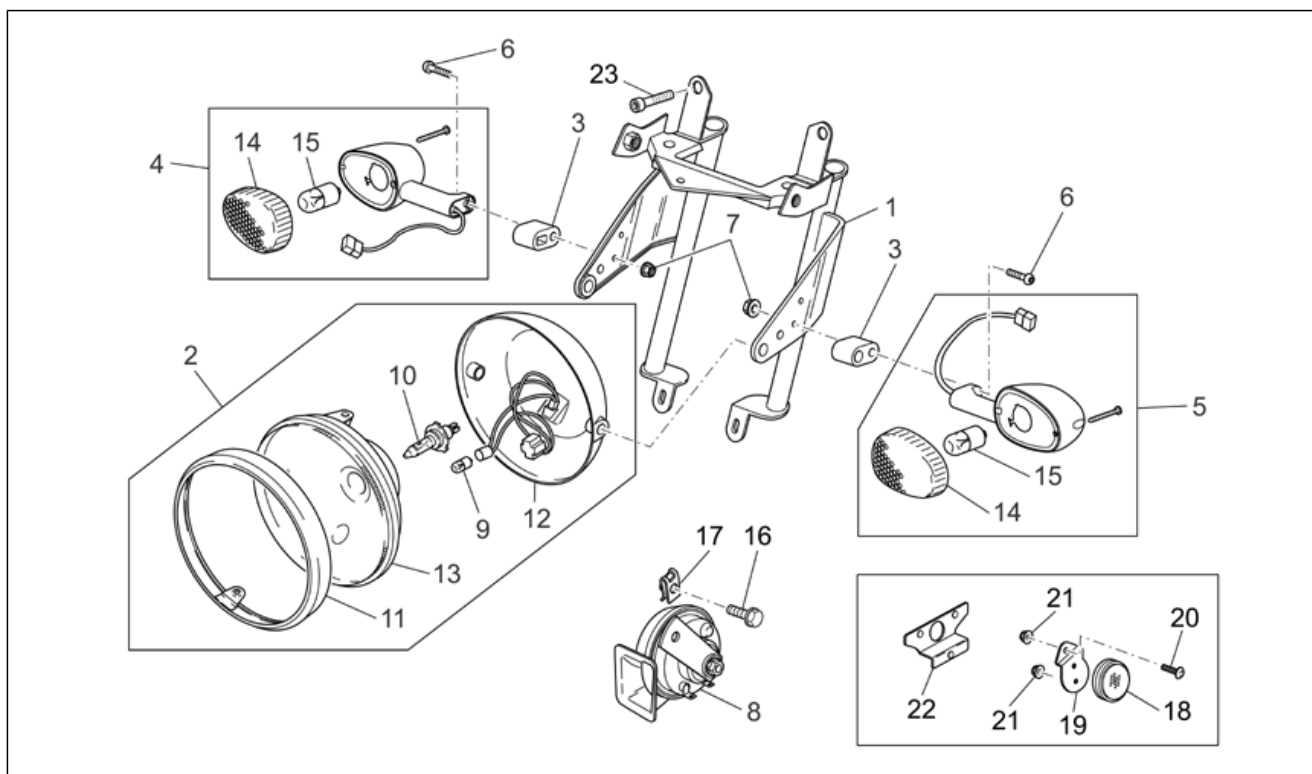
Pos.	Code	Description	Quant	Variants
1	GU32760010	Tableau de bord	1	Année:2003[3], 2004[4], 2005[5] Couleur véhicule:Municipal Police[pa], Pubblica Amministrazione Mauritius[pa.m]
1	GU32760011	Tableau de bord	1	Année:2003[3], 2004[4], 2005[5] Pays:Angleterre[UK], Etats Unis[USA]
2	GU32762010	Boîte	1	Année:2003[3], 2004[4], 2005[5] Couleur véhicule:Municipal Police[pa], Pubblica Amministrazione Mauritius[pa.m]
3	GU32761810	Protection	1	
4	GU32766210	Cache	1	
5	GU32762910	Joint	1	
6	GU32762810	Bouton Trip	1	
7	GU32745710	Bouton Hazard	1	
8	GU99210311	Vis taraud 2,9x9,5	1	Année:2003[3], 2004[4], 2005[5] Couleur véhicule:Municipal Police[pa], Pubblica Amministrazione Mauritius[pa.m]
9	GU98370609	Vis M6x10	2	
10	GU95005306	Rondelle 6,4x13x1,5	2	
11	GU93222023	Silentbloc	2	
12	GU95021206	Rondelle	3	
13	GU92606206	Ecrou	3	
14	AP8121032	Douille	2	
15	GU32766810	Couvercle	1	
16	GU23922210	Pivot	2	
17	GU32782510	Bloc démarreur-bloc	1	
18	AP8152288	Vis bride	1	
19	GU97260415	Vis spéciale M8x15	1	
20	GU32766610	Petit couvercle	1	Année:2003[3], 2004[4], 2005[5] Couleur véhicule:Municipal Police[pa], Pubblica Amministrazione Mauritius[pa.m]

Groupe	CHASSIS
Code	33.41
Description	Tableau de bord II
Révision	1



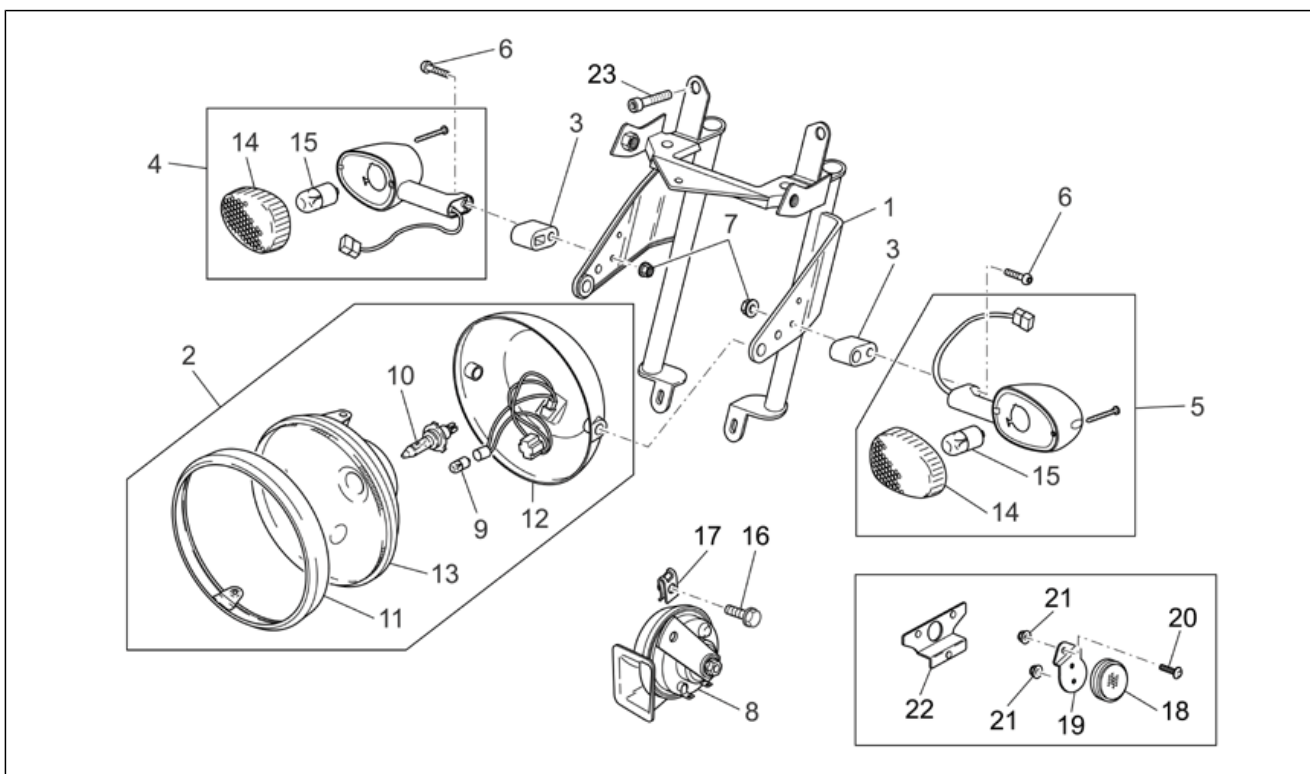
Pos.	Code	Description	Quant	Variants
1	GU32760060	Tableau de bord	1	Année:2006[6], 2007[7]
1	GU32760061	Tableau de bord	1	Année:2006[6], 2007[7] Pays:Angleterre[UK], Etats Unis[USA]
2	GU32766560	Couvercle inférieure	1	Année:2006[6], 2007[7]
3	GU32761810	Protection	1	
4	GU32766210	Cache	1	Année:2006[6], 2007[7]
5	GU32762910	Joint	1	
6	GU32762810	Bouton Trip	1	
7	GU32745710	Bouton Hazard	1	
8	AP8150349	Vis spéciale M8x15	1	
9	GU98370609	Vis M6x10	2	
10	GU95005306	Rondelle 6,4x13x1,5	2	
11	GU93222023	Silentbloc	2	
12	GU95021206	Rondelle	3	
13	GU92606206	Ecrou	3	
14	AP8121032	Douille	2	
15	GU32766810	Couvercle	1	
16	GU23922210	Pivot	2	
17	GU32782510	Bloc démarreur-bloc	1	
18	AP8152288	Vis bride	1	

Groupe	CHASSIS
Code	33.42
Description	Feux avant
Révision	1



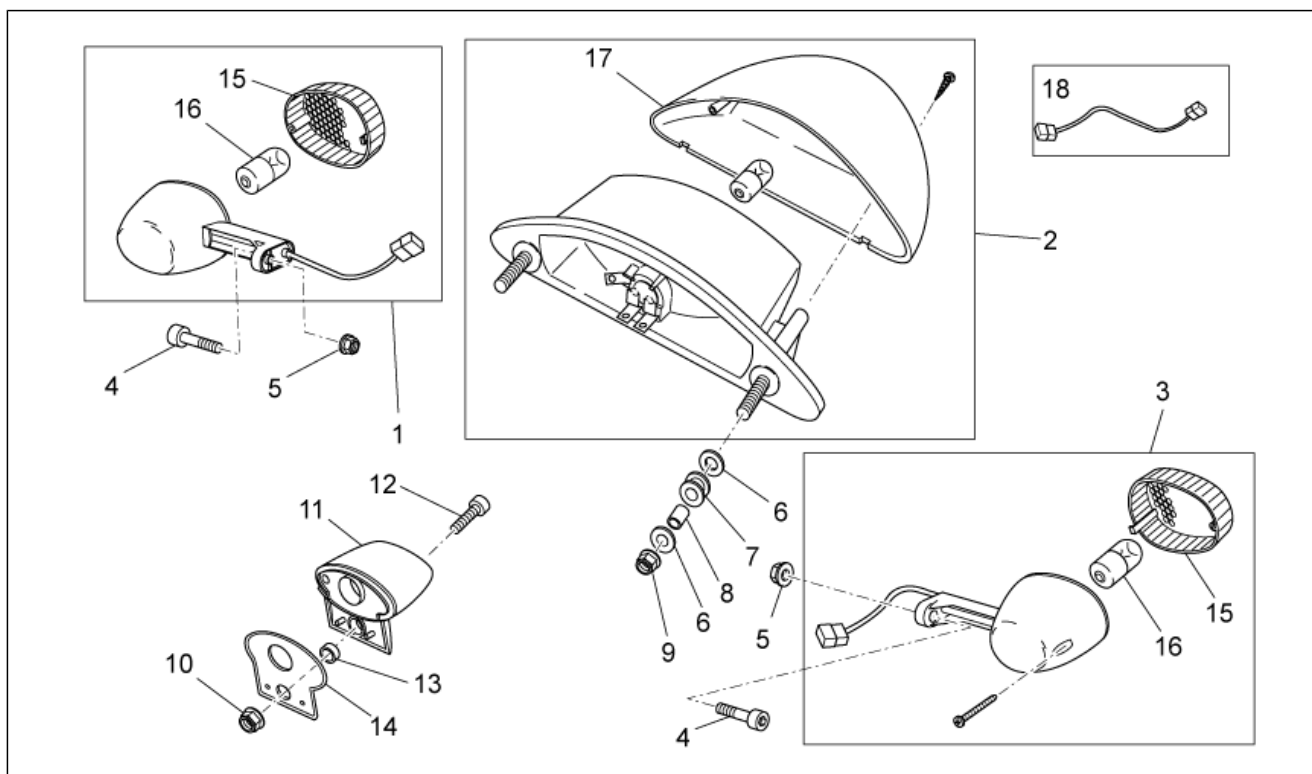
Pos.	Code	Description	Quant	Variants
1	GU32506360	Bride support feu	1	
2	GU32740510	Phare avant	1	Couleur véhicule: Municipal Police[pa] Pays: Espagne[E], Other country Europe[EU], États Unis[USA]
2	GU32740511	Projecteur av.complet gauche	1	Couleur véhicule: Pubblica Amministrazione Mauritius[pa.m] Pays: Australie[AUS], Japon[J], Angleterre[UK]
3	GU32753410	Entretoise	2	
4	GU32750610	Clignot.av.dr./arr.ga.	1	Couleur véhicule: Municipal Police[pa], Publica Amministrazione Mauritius[pa.m] Pays: Australie[AUS], Espagne[E], Other country Europe[EU], Japon[J], Angleterre[UK]
4	GU32750611	Clignot.av.dr./arr.ga.	1	Pays: États Unis[USA]
5	GU32751610	Clignot.av.ga./arr.dr.	1	Couleur véhicule: Municipal Police[pa], Publica Amministrazione Mauritius[pa.m] Pays: Australie[AUS], Espagne[E], Other country Europe[EU], Japon[J], Angleterre[UK]
5	GU32751611	Clignot.av.ga./arr.dr.	1	Pays: États Unis[USA]
6	GU98370655	Vis	2	
7	GU92630206	Ecrou M6x1	2	
8	GU32743710	Klaxon	1	
9	GU93450105	Lampe (ou Ampoule)	1	
10	GU93450232	Lampe (ou Ampoule) 12V-55/60W	1	
11	GU31740383	Bague chromée	1	
12	GU32740210	Calotte av.noir	1	
13	GU32740410	Groupe optique	1	Couleur véhicule: Municipal Police[pa] Pays: Espagne[E], Other country Europe[EU], États Unis[USA]
13	GU32740411	Groupe optique complet gauche	1	Couleur véhicule: Pubblica Amministrazione Mauritius[pa.m] Pays: Australie[AUS], Japon[J], Angleterre[UK]

Groupe	CHASSIS
Code	33.42
Description	Feux avant
Révision	1



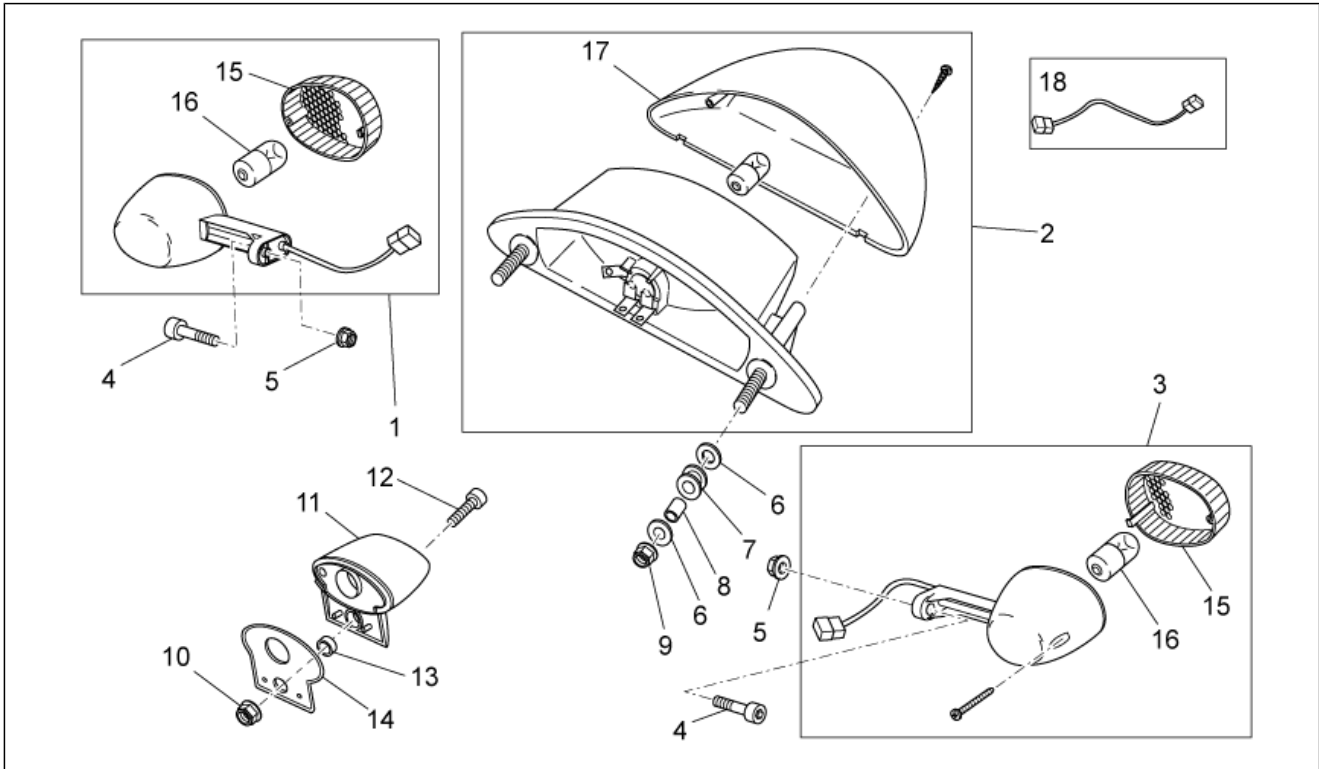
Pos.	Code	Description	Quant	Variants
14	GU32753710	Vitre clignotant	2	Couleur véhicule: Municipal Police[pa], Publica Amministrazione Mauritius[pa.m] Pays: Australie[AUS], Espagne[E], Other country Europe[EU], Japon[J], Angleterre[UK]
14	GU32753711	Vitre clignotant	2	Pays: États Unis[USA]
15	GU93450126	Lampe orange	2	Couleur véhicule: Municipal Police[pa], Publica Amministrazione Mauritius[pa.m] Pays: Australie[AUS], Espagne[E], Other country Europe[EU], Japon[J], Angleterre[UK]
15	GU93450127	Lampe (ou Ampoule)	2	Pays: États Unis[USA]
16	GU97202420	Vis bride M8x20	1	
17	GU01576530	Ecrou collier M8x1,25	1	
18	AP8224163	Catadioptré, ambre	2	Pays: États Unis[USA]
19	AP8148587	Support catadioptré	2	Pays: États Unis[USA]
20	AP8152174	Vis	2	Pays: États Unis[USA]
21	AP8152306	Ecrou autobloqu. m5	4	Pays: États Unis[USA]
22	GU32781810	Plaque	2	Pays: États Unis[USA]
23	GU98880540	Vis M10x40	2	

Groupe	CHASSIS
Code	33.43
Description	Feux arriere
Révision	1



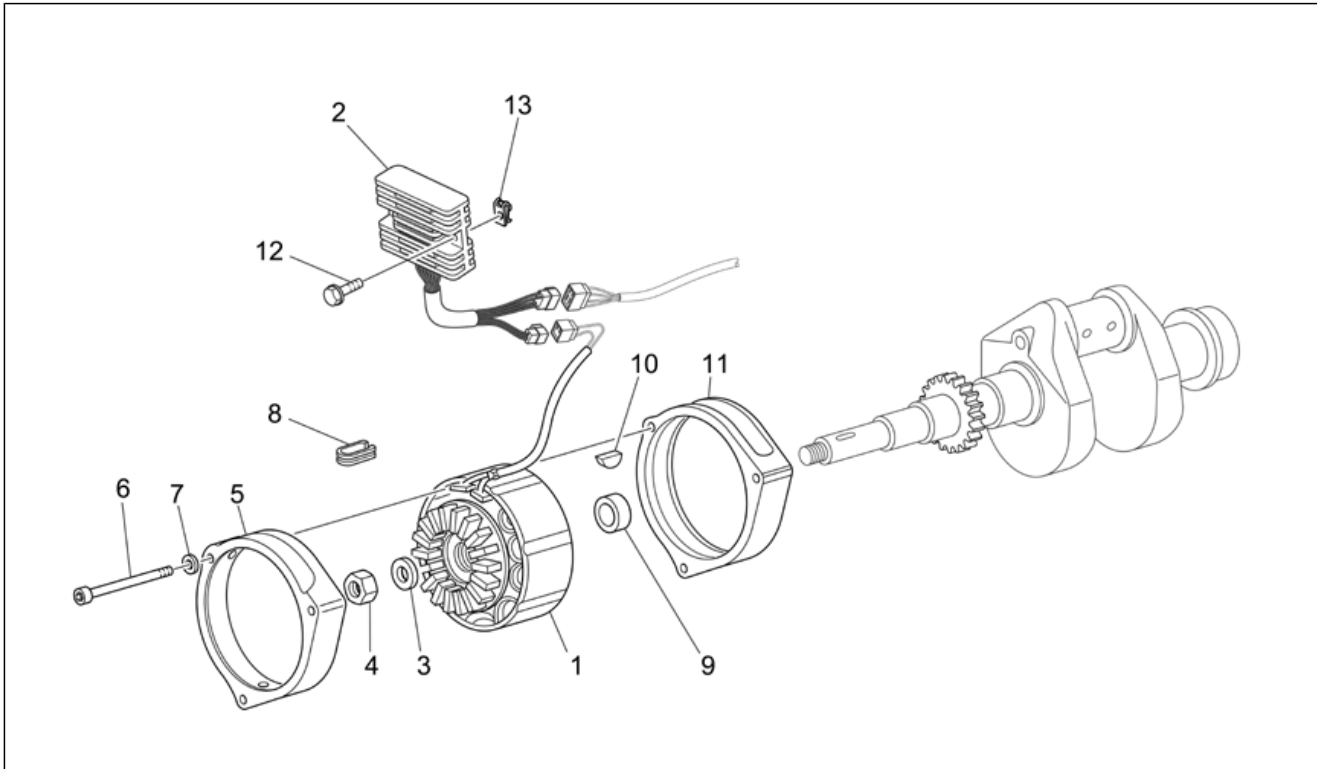
Pos.	Code	Description	Quant	Variants
1	GU32751610	Clignot.av.ga./arr.dr.	1	Couleur véhicule: Municipal Police[pa], Publica Amministrazione Mauritius[pa.m] Pays: Australie[AUS], Espagne[E], Other country Europe[EU], Japon[J], Angleterre[UK]
1	GU32751611	Clignot.av.ga./arr.dr.	1	Pays: États Unis[USA]
2	GU32740910	Feu arrière	1	
3	GU32750610	Clignot.av.dr./arr.ga.	1	Couleur véhicule: Municipal Police[pa], Publica Amministrazione Mauritius[pa.m] Pays: Australie[AUS], Espagne[E], Other country Europe[EU], Japon[J], Angleterre[UK]
3	GU32750611	Clignot.av.dr./arr.ga.	1	Pays: États Unis[USA]
4	GU98370621	Vis M6x20	2	
5	AP8152299	Ecrou autobloqu. M6	2	
6	GU95100141	Rondelle 6,4x12x1,2	4	
7	AP8120030	Caoutchouc	2	
8	GU91180711	Entretoise 7x10x11	2	
9	GU92630206	Ecrou M6x1	2	
10	AP8152306	Ecrou autobloqu. m5	1	
11	AP8127098	Feu de plaque	1	
12	GU98680222	Vis	1	
13	GU91120507	Douille	1	
14	GU32474710	Coatouchou pour support	1	
15	GU32753710	Vitre clignotant	2	Couleur véhicule: Municipal Police[pa], Publica Amministrazione Mauritius[pa.m] Pays: Australie[AUS], Espagne[E], Other country Europe[EU], Japon[J], Angleterre[UK]
15	GU32753711	Vitre clignotant	2	Pays: États Unis[USA]
16	GU93450126	Lampe orange	2	Couleur véhicule: Municipal Police[pa], Publica Amministrazione Mauritius[pa.m] Pays: Australie[AUS], Espagne[E], Other country Europe[EU], Japon[J], Angleterre[UK]

Groupe	CHASSIS
Code	33.43
Description	Feux arriere
Révision	1



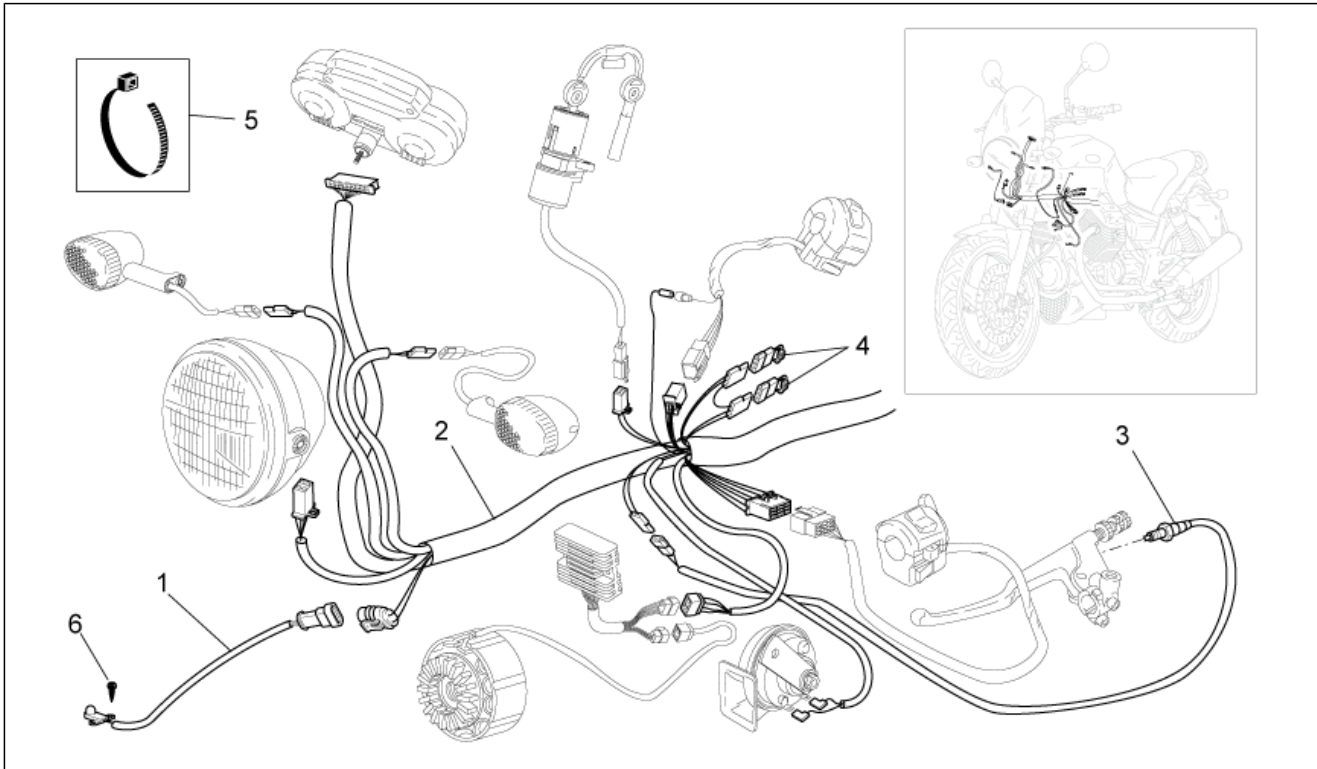
Pos.	Code	Description	Quant	Variants
17	GU32741710	Glace phare AR	1	
18	GU32750910	Rallonge clignotant	2	Couleur véhicule: Municipal Police[pa], Pubblica Amministrazione Mauritius[pa.m]

Groupe	CHASSIS
Code	33.44
Description	Alternateur - Régul.
Révision	1



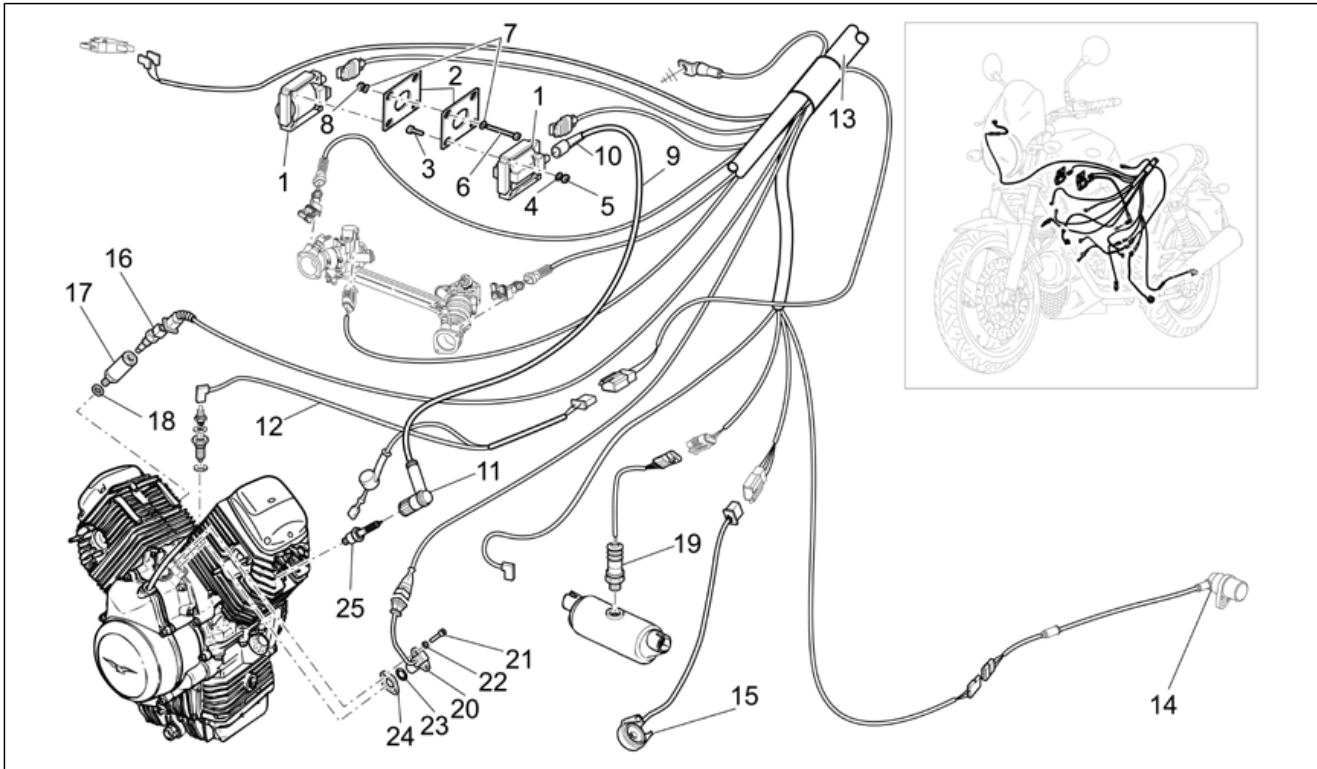
Pos.	Code	Description	Quant	Variants
1	GU32712411	Alternateur Ducati	1	
2	GU32703810	Régulateur DUCATI	1	
3	GU30714201	Rondelle 16,25x24,5x5	1	
4	GU92606516	Ecrou M16	1	
5	GU29711460	Calotte av.	1	
6	GU98680265	Vis	3	
7	GU29217960	Rondelle 5,9X3X0,8	3	
8	GU19007700	Caoutchouc	1	
9	GU31712365	Entretoise	1	
10	GU91600450	Clavette	1	
11	GU29711960	Calotte arriere chromée	1	
12	AP8152280	Vis bride M6x25	2	
13	GU28576591	Clip M6	2	

Groupe	CHASSIS
Code	33.46
Description	Circuit électrique AV
Révision	1



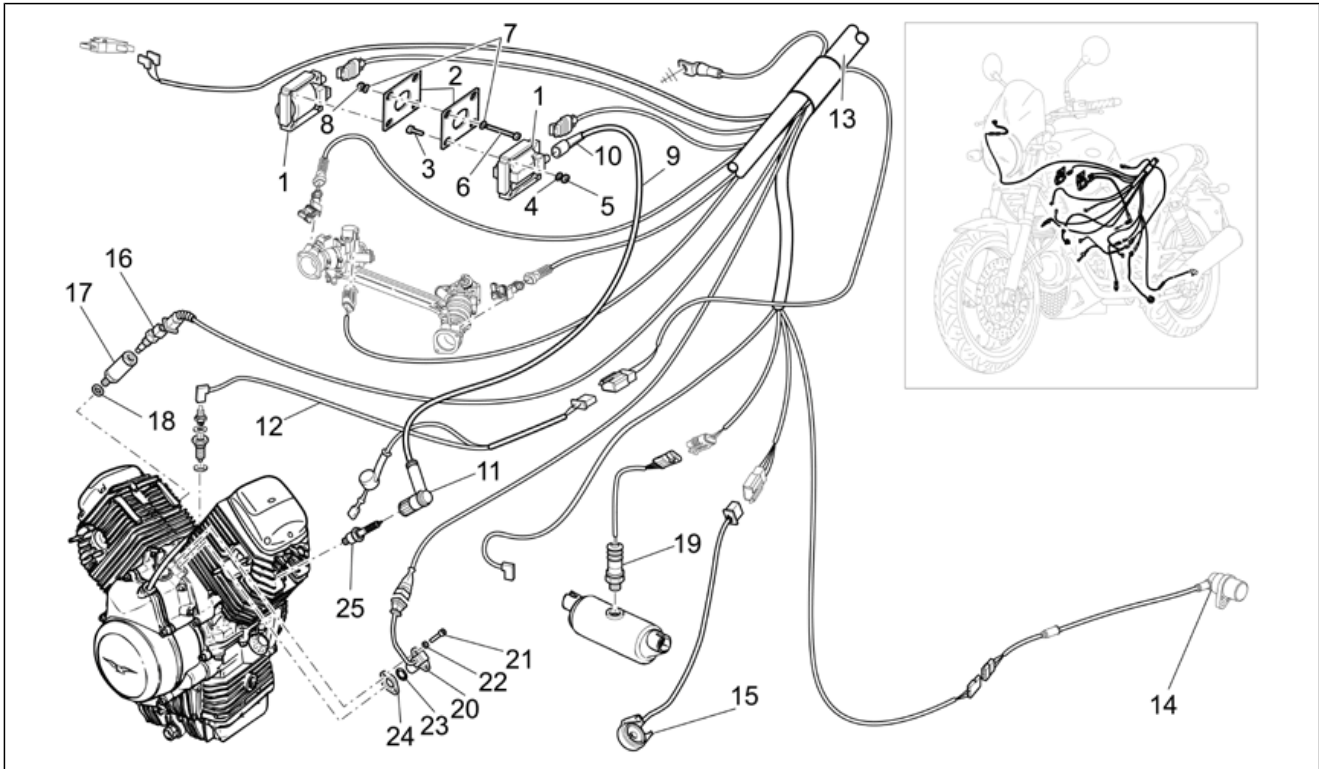
Pos.	Code	Description	Quant.	Variants
1	AP8124936	Détec. temper. air	1	
2	GU32747110	Câblage principal	1	
3	GU29759150	Interrupteur béquille	1	
4	AP8212588	Diode de sécurité	2	
5	GU30609600	Collier 8,8x185	1	
6	GU99220207	Vis taraud	1	

Groupe	CHASSIS
Code	33.47
Description	Circuit électrique cent.
Révision	1



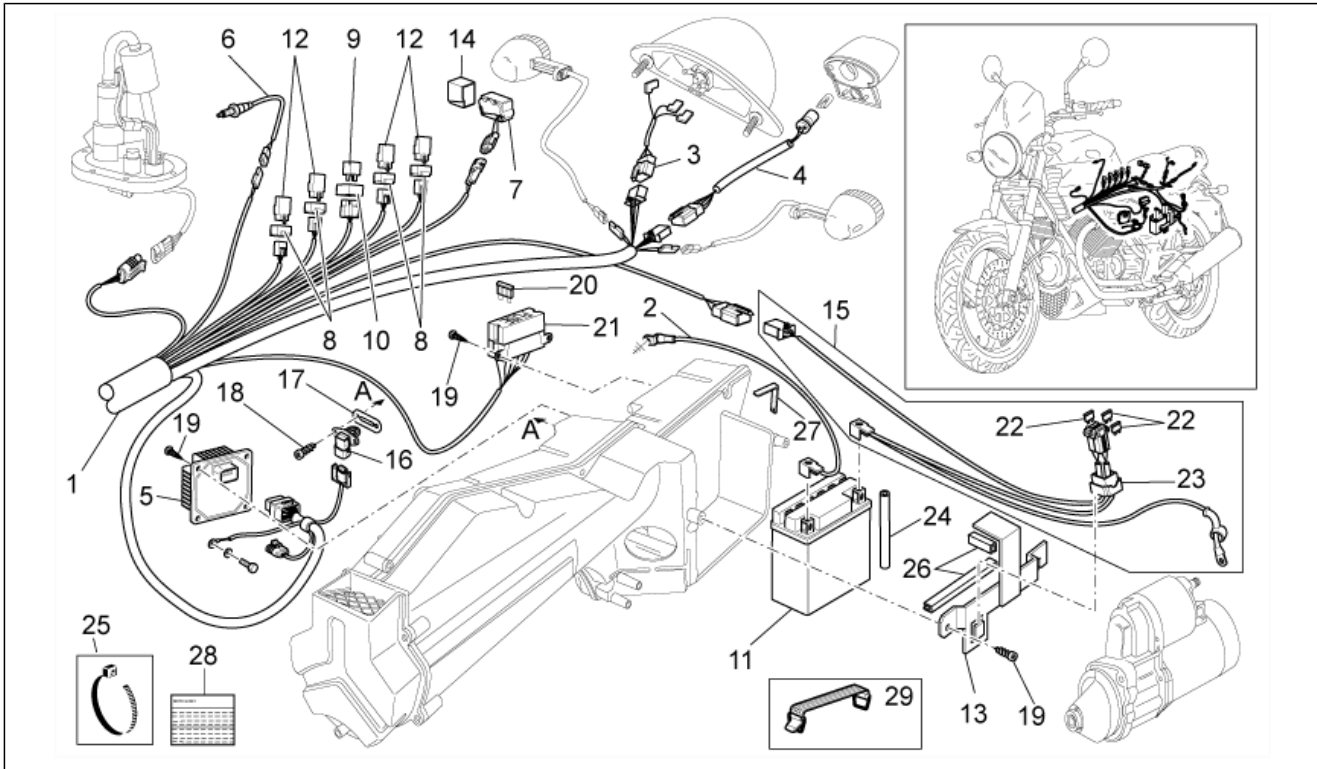
Pos.	Code	Description	Quant	Variants
1	GU30716500	Bobine HT	2	
2	GU20716720	Support bobine	2	
3	GU98680125	Vis M4x25	4	
4	GU95008204	Rondelle 4,3x8x0,5	4	
5	GU92630104	Ecrou M4x0,7	4	
6	GU98680360	Vis M6x60	2	
7	GU95008206	Rondelle 6,15x11x0,8	4	
8	GU92630707	Ecrou	2	
9	GU32718310	Cable HT	2	
10	GU14717600	Capuchon	2	
11	GU03717450	Pipe bougie	2	
12	GU32724510	Câblage point mort-huile	1	
13	GU32747110	Câblage principal	1	
14	AP8124528	Capteur tachym. cpl.	1	
15	AP8124977	Interrupteur tournant	1	
16	GU29729461	Capteur température huile	1	
17	GU03163330	Support détecteur	1	
18	GU95004210	Rondelle 10,2x18x2	1	
19	GU32727010	Sonde lamda	1	
20	GU01721600	Capteur phase/tours	1	
21	GU98682212	Vis M5x12	2	
22	GU95008205	Rondelle 5,3x10x0,8	2	
23	GU90706141	Joint torique	1	
24	GU01722700	Joint 0,3mm	1	
24	GU01722701	Joint 0,4 mm	1	
24	GU01722702	Joint 0,6mm	1	
24	GU01722703	Joint	1	
24	GU01722704	Joint 1mm	1	

Groupe	CHASSIS
Code	33.47
Description	Circuit électrique cent.
Révision	1



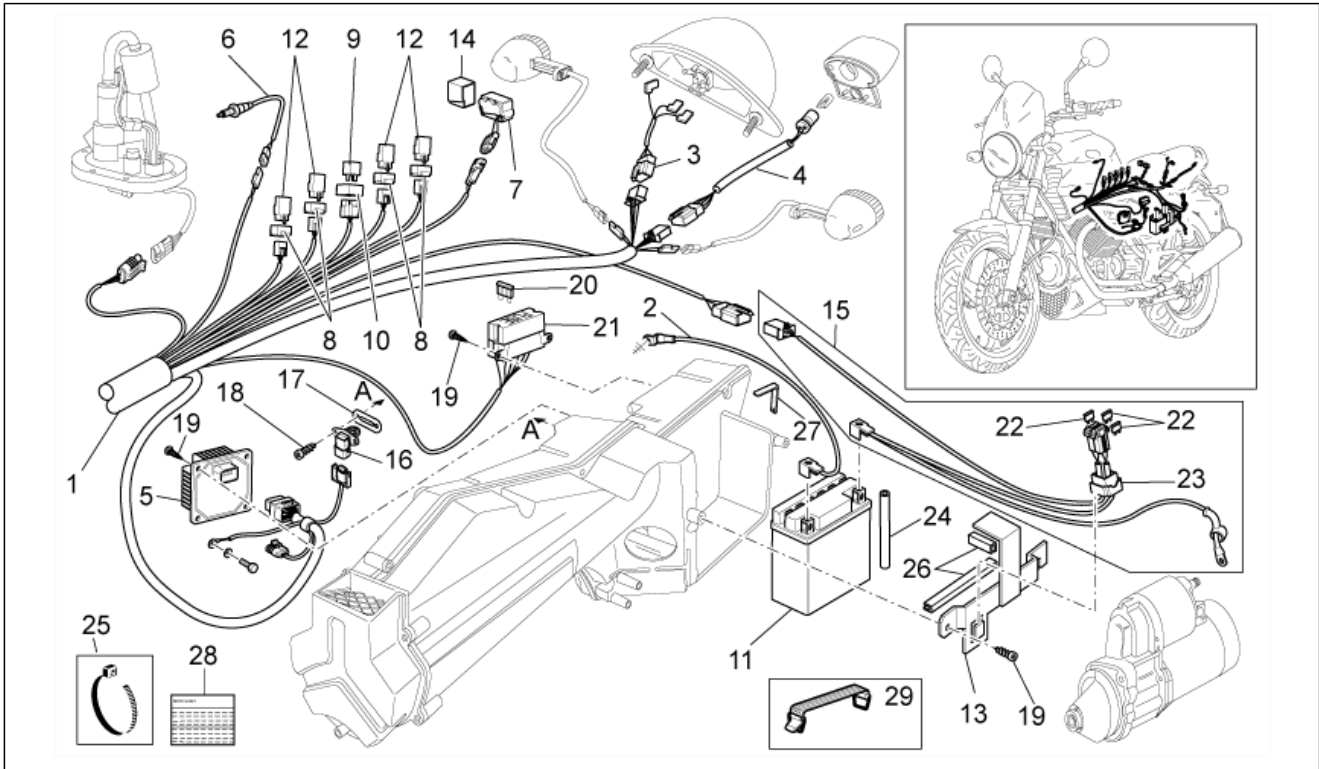
Pos.	Code	Description	Quant	Variants
24	GU01722705	Joint 1,5mm	1	
24	GU29722760	Joint 0,5 mm	1	
25	GU31717061	Bougie NGK BR8ES	2	

Groupe	CHASSIS
Code	33.48
Description	Circuit électrique arrière
Révision	1



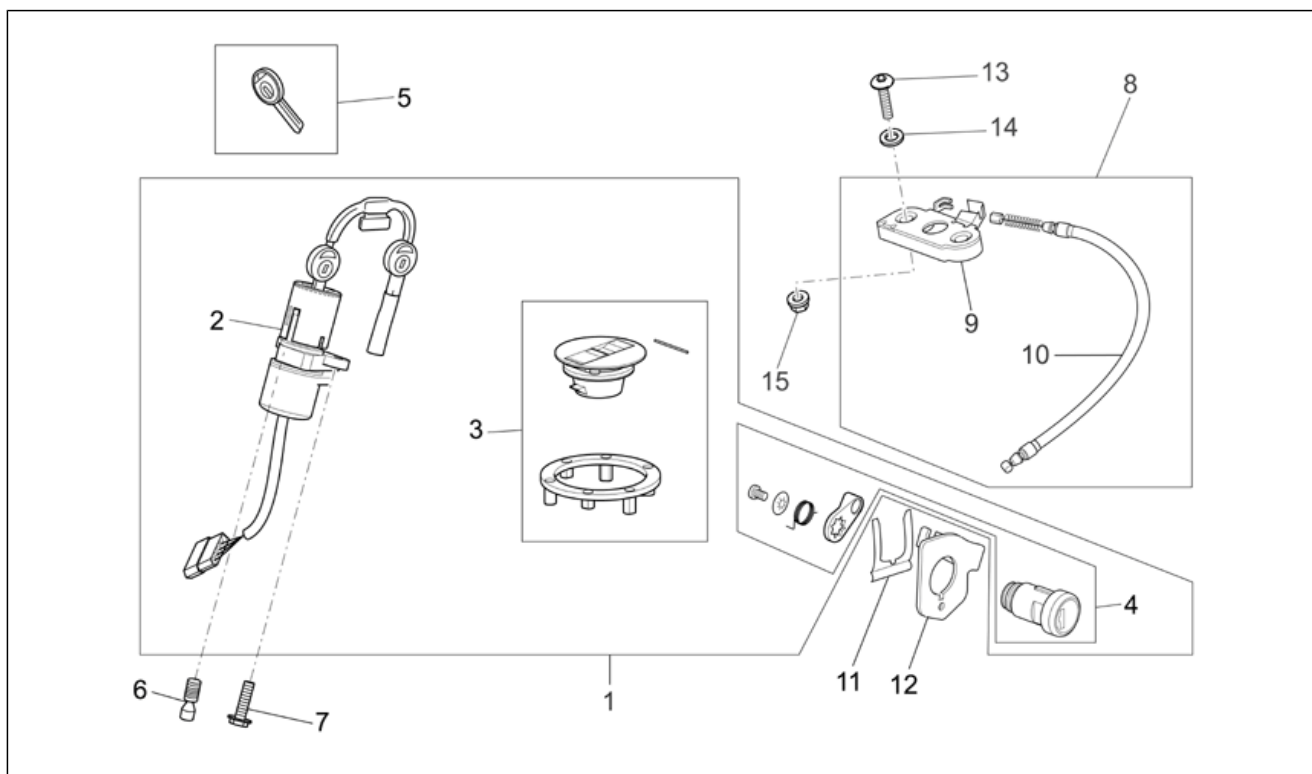
Pos.	Code	Description	Quant.	Variants
1	GU32747110	Câblage principal	1	
2	GU32747910	Câblage masse-batterie	1	
3	GU32747610	Câblage feu AR	1	
4	AP8127072	Câblage lumière plaque	1	
5	977308	Centrale	1	Année:2006[6], 2007[7] Couleur véhicule:Municipal Police[pa], Pubblica Amministrazione Mauritius[pa.m]
5	GU32729510	Centrale	1	Année:2003[3], 2004[4], 2005[5]
6	AP8112996	Interruttore frizione	2	
7	AP8124266	Détec. inclinaison	1	
8	AP8220283	Caoutchouc *	4	
9	AP8124869	Relais injection	1	
10	AP8220546	Caoutchouc support relais	1	
11	AP8127073	Batterie	1	
11	GU01704501	Batterie 12V-13A	1	Couleur véhicule:Municipal Police[pa], Pubblica Amministrazione Mauritius[pa.m]
12	AP8224462	Relais 12V/30A	4	
13	GU32418210	Bride	1	
14	AP8144046	Caoutchouc support détecteur	1	
15	GU32748010	Cablage	1	
16	GU30729330	Détec. temper. air	1	
17	GU30027931	Joint	1	
18	AP8150421	Vis taraud 2,9x12	2	
19	AP8152329	Vis SWP crois. brid. M5x20	8	
20	AP8127346	Fusible 3A	2	
20	GU28742560	Fusible 15A	5	
21	AP8124274	Boîte à fusibles	1	
22	GU28742562	Fusible 30A	3	
23	AP8112811	Caoutchouc p-fusibles	1	

Groupe	CHASSIS
Code	33.48
Description	Circuit électrique arrière
Révision	1



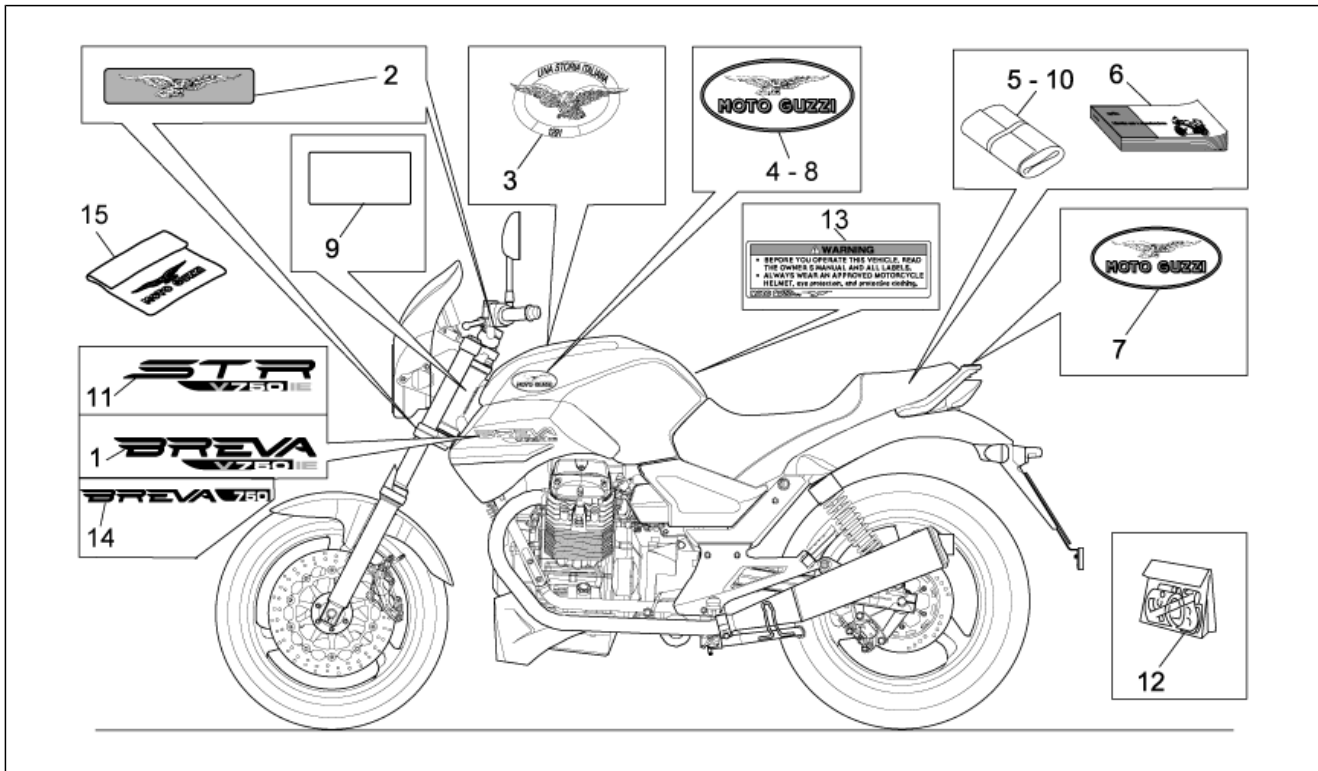
Pos.	Code	Description	Quant	Variants
24	AP8220263	Tuyau reniflard radiateur 4x8	1	
25	GU14609650	Collier 3,6x20,6	14	
25	GU49609601	Collier 2,4x92	1	
26	AP8144538	Joint	1	
27	GU31112965	Equerre	1	
28	GU32517710	Décalco "Battery service"	1	Année:2006[6], 2007[7]
29	GU02705500	Elastique fix. batterie	1	Couleur véhicule:Municipal Police[pa], Pubblica Amministrazione Mauritius[pa.m]

Groupe	CHASSIS
Code	33.49
Description	Kit serrure
Révision	1



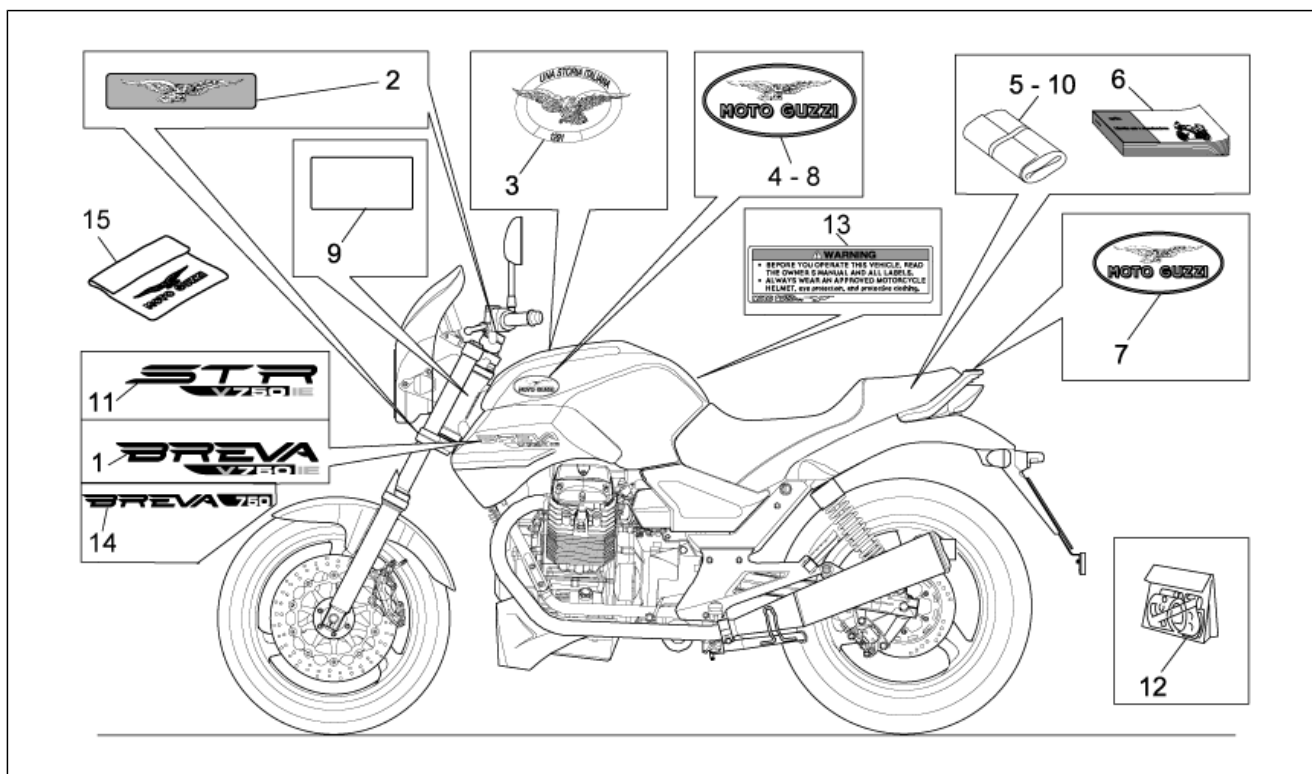
Pos.	Code	Description	Quant.	Variants
1	GU32736810	Kit serrures	1	
1	GU32736811	Kit serrures	1	Pays:États Unis[USA]
2	GU32782510	Bloc démarreur-bloc	1	
3	GU32103910	Bouchon réservoir	1	
3	GU32103911	Bouchon réservoir	1	Pays:États Unis[USA]
4	GU32466810	Serrure selle	1	
5	GU32735510	Clé pas cantée brut-coque go	1	
5	GU32735511	Clé pas cantée brut-coque cr	1	
6	AP8150349	Vis spéciale M8x15	1	
7	AP8152288	Vis bride	1	
8	GU32737210	Serrure selle	1	
9	AP8102913	Pl.fix.selle pass.	1	
10	GU32462110	Transmission décrochement sell	1	
11	AP8121420	Ressort à fourche	1	
12	AP8134618	Plaque support câble	1	
13	GU98350325	Vis M6x22	2	
14	GU95008306	Rondelle 6,4x12x1,2	2	
15	AP8152299	Ecrou autobloqu. M6	2	

Groupe	CHASSIS
Code	33.50
Description	Décalco et plaquettes
Révision	1



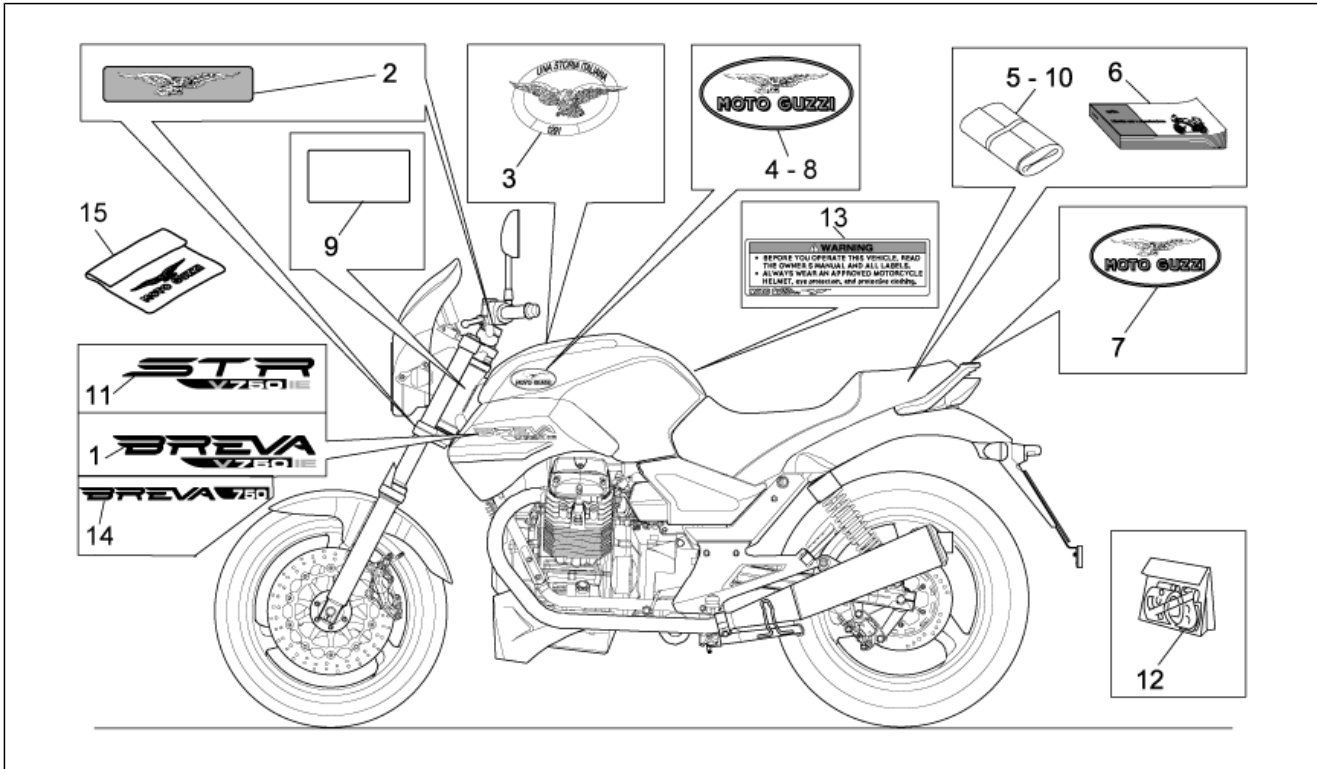
Pos.	Code	Description	Quant	Variants
1	GU32926310	Décalco "Brevia V 750 I.E."	2	Année:2005[5] Couleur véhicule:Race Red 2005[r/re]
1	GU32926310	Décalco "Brevia V 750 I.E."	2	Année:2003[3], 2004[4], 2005[5] Couleur véhicule:Brevia Red 2003[b/re], Ollare Black 2003[o/bl]
1	GU32926311	Décalco "Brevia V750 I.E"	1	Année:2003[3], 2004[4], 2005[5] Couleur véhicule:Grigna Grey 2003[g/gr]
2	GU01517700	Décalco "Aquila"	2	
3	GU03917570	Décalco "Italian Story"	1	
4	GU06917400	Plaque G.rouge/or AL	1	Année:2007[7] Couleur véhicule:Guzzi Black/Light Grey 2007[blg/lg], Rouge Race 2006[r/red]
4	GU06917400	Plaque G.rouge/or AL	1	Année:2006[6] Couleur véhicule:Guzzi Black 2006[g/bl], Mica White 2006[m/wh], Rouge Race 2006[r/red], Cyan 2006[s/bl]
4	GU32917410	Plaque G.noire/rouge AL	1	Année:2003[3], 2004[4], 2005[5] Couleur véhicule:Brevia Red 2003[b/re]
4	GU32917411	Plaque G.rouge/noire AL	1	Année:2003[3], 2004[4], 2005[5] Couleur véhicule:Ollare Black 2003[o/bl]
4	GU32917412	Plaque G.rouge/gris AL	1	Année:2003[3], 2004[4], 2005[5] Couleur véhicule:Grigna Grey 2003[g/gr]
4	GU32917412	Plaque G.rouge/gris AL	1	Année:2005[5] Couleur véhicule:Municipal Police[pa], Pubblica Amministrazione Mauritius[pa.m], Race Red 2005[r/re]
5	GU32909910	Trousse à outils d.	1	
6	977483	Livret d'util.et entret.	1	Année:2006[6], 2007[7] Pays:Australie[AUS], Other country Europe[EU], Japon[J], Angleterre[UK]
6	977484	Livret d'util.et entret.	1	Année:2006[6], 2007[7] Pays:États Unis[USA]
6	GU32900010	Livret d'util.et entret.	1	Année:2003[3], 2004[4], 2005[5] Pays:Australie[AUS], Other country Europe[EU], Japon[J], Angleterre[UK]

Groupe	CHASSIS
Code	33.50
Description	Décalco et plaquettes
Révision	1



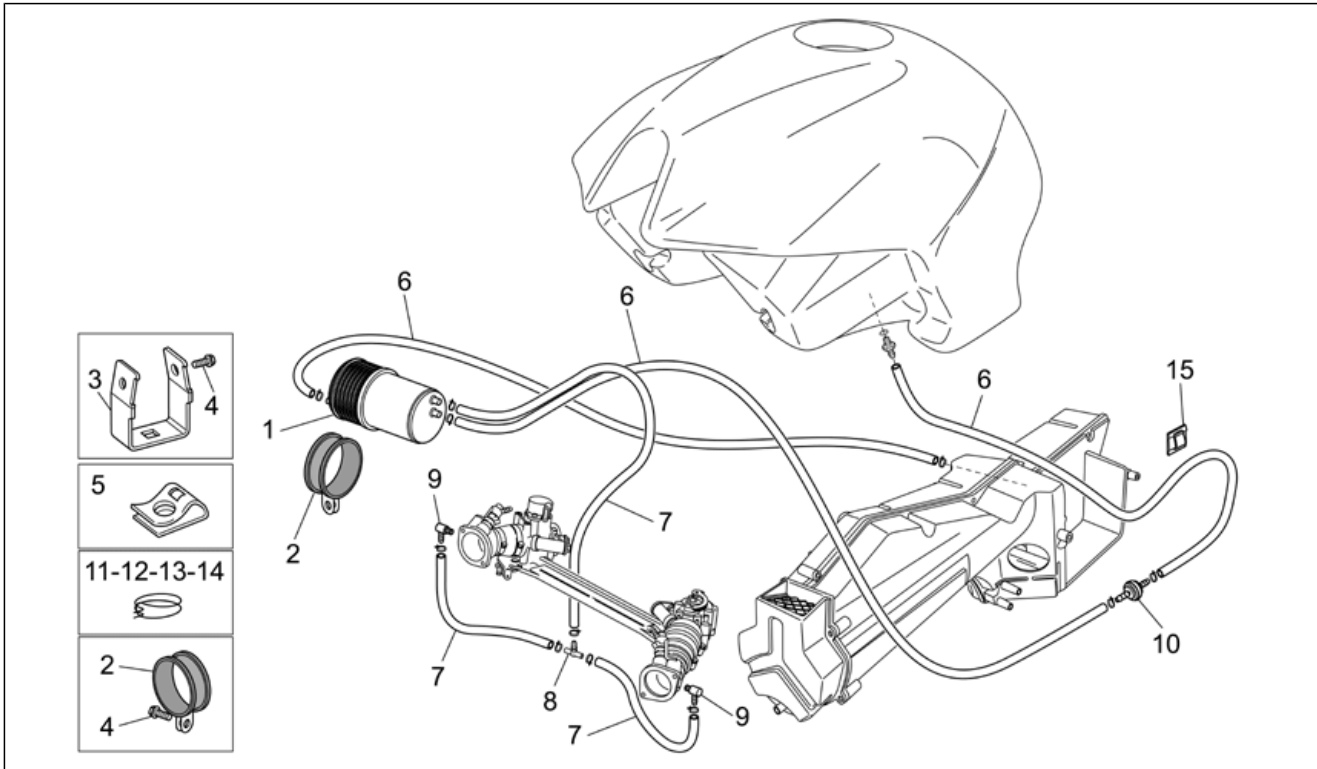
Pos.	Code	Description	Quant	Variants
6	GU32900011	Livret d'util.et entret.	1	Année:2003[3], 2004[4], 2005[5] Pays:Espagne[E]
6	GU32900012	Livret d'util.et entret.	1	Année:2003[3], 2004[4], 2005[5] Pays:États Unis[USA]
7	977303	Plaquette "Moto Guzzi"	1	Année:2006[6] Couleur véhicule:Guzzi Black 2006[g/bl], Mica White 2006[m/wh], Rouge Race 2006[r/red], Cyan 2006[s/bl]
7	977303	Plaquette "Moto Guzzi"	1	Année:2007[7] Couleur véhicule:Guzzi Black/Light Grey 2007[blg/lg], Rouge Race 2006[r/red]
7	GU32769510	Plaque "Moto Guzzi"	1	Année:2003[3], 2004[4], 2005[5] Couleur véhicule:Brevia Red 2003[b/re], Grigna Grey 2003[g/gr], Ollare Black 2003[o/bl], Race Red 2005[r/re]
8	GU06917300	Plaque D.rouge/or AL	1	Année:2006[6] Couleur véhicule:Guzzi Black 2006[g/bl], Mica White 2006[m/wh], Rouge Race 2006[r/red], Cyan 2006[s/bl]
8	GU06917300	Plaque D.rouge/or AL	1	Année:2007[7] Couleur véhicule:Guzzi Black/Light Grey 2007[blg/lg], Rouge Race 2006[r/red]
8	GU32917310	Plaque D.noire/rouge AL	1	Année:2003[3], 2004[4], 2005[5] Couleur véhicule:Brevia Red 2003[b/re]
8	GU32917311	Plaque D.rouge/noire AL	1	Année:2003[3], 2004[4], 2005[5] Couleur véhicule:Ollare Black 2003[o/bl]
8	GU32917312	Plaque D.rouge/gris AL	1	Année:2003[3], 2004[4], 2005[5] Couleur véhicule:Grigna Grey 2003[g/gr]
8	GU32917312	Plaque D.rouge/gris AL	1	Année:2005[5] Couleur véhicule:Municipal Police[pa], Pubblica Amministrazione Mauritius[pa.m], Race Red 2005[r/re]
9	GU32944310	Décalco protect.	1	
10	GU32909911	Trousse à outils g.	1	
11	GU32926312	Décalco STR V750 I.E.	2	Couleur véhicule:Brevia Red 2003[b/re], Ollare Black 2003[o/bl] Pays:Espagne[E]

Groupe	CHASSIS
Code	33.50
Description	Décalco et plaquettes
Révision	1



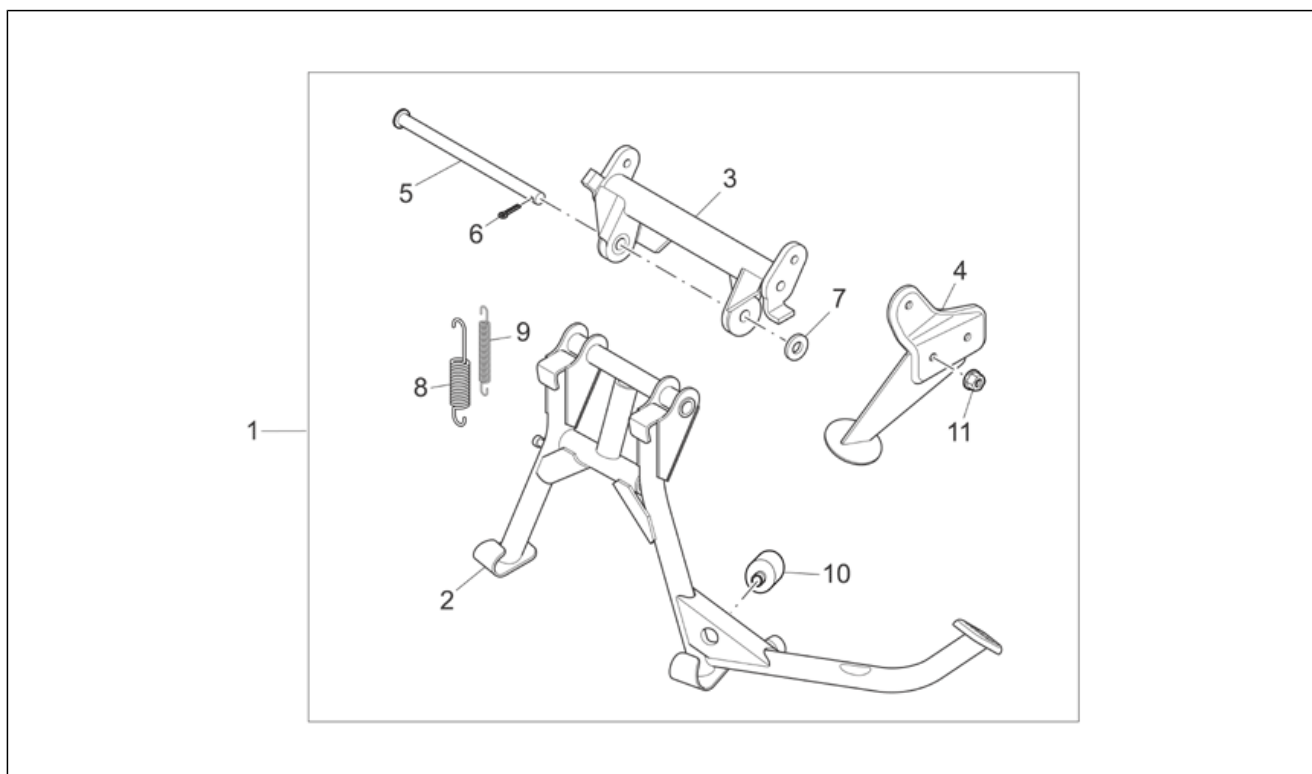
Pos.	Code	Description	Quant	Variants
11	GU32926313	Décalco STR V750 I.E.	2	Couleur véhicule: Grigna Grey 2003[g/gr] Pays: Espagne[E]
12	GU32923315	Décalco série	1	Pays: États Unis[USA]
13	GU30944300	Décalco "Attention"	1	
14	977327	Décalco "Brevia 750 "	2	Année: 2007[7] Couleur véhicule: Guzzi Black/Light Grey 2007[blg/lg], Rouge Race 2006[r/red]
14	977327	Décalco "Brevia 750 "	2	Année: 2006[6] Couleur véhicule: Guzzi Black 2006[g/bl], Mica White 2006[m/wh], Rouge Race 2006[r/red], Cyan 2006[s/bl]
15	GU30970200	Housse protect. moto	1	

Groupe	CHASSIS
Code	33.51
Description	Sys.récup.vap.ess.
Révision	1



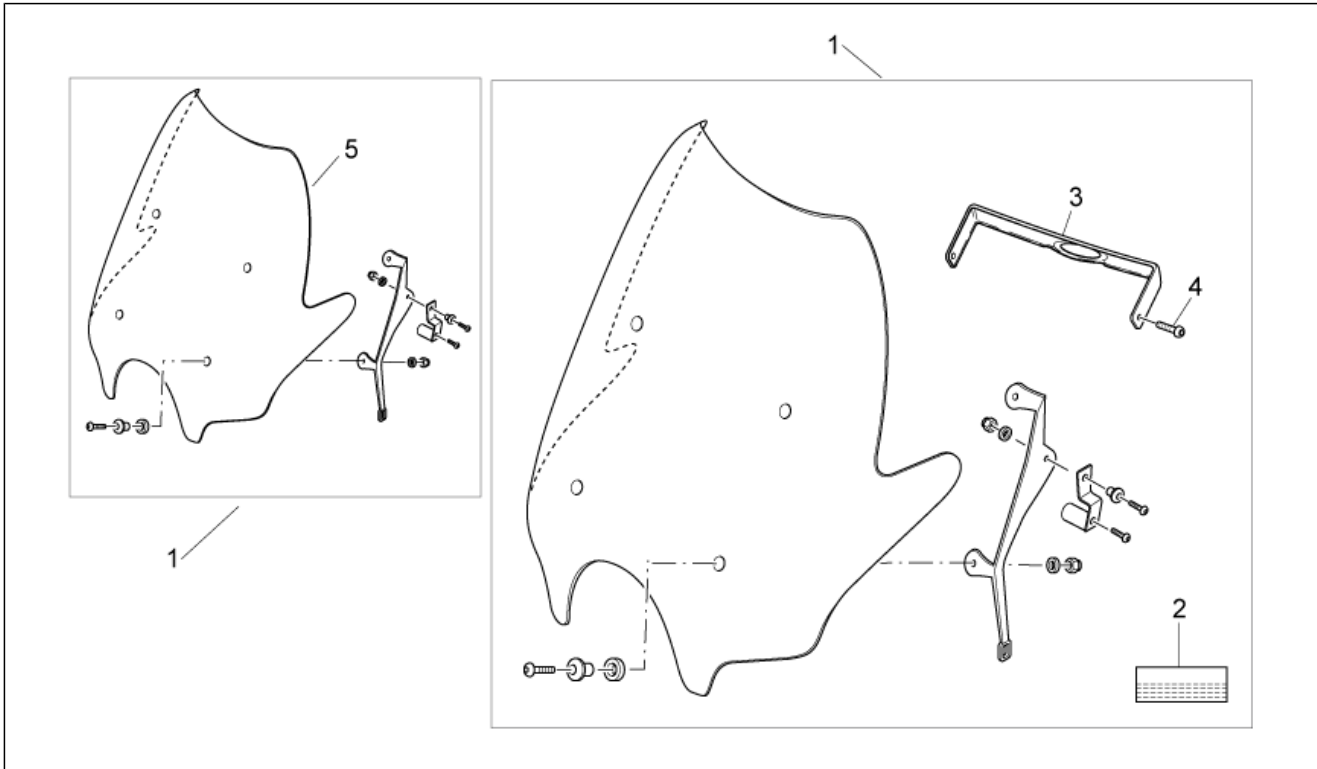
Pos.	Code	Description	Quant	Variants
1	AP8102678	Filtre à charbon	1	Pays:États Unis[USA]
2	AP8102688	Collier d.76	1	Pays:États Unis[USA]
3	GU32439210	Plaque support	1	Pays:États Unis[USA]
4	GU98210616	Vis bride M6x16 inox	3	Pays:États Unis[USA]
5	AP8102376	Clip M6	3	Pays:États Unis[USA]
6	AP8120987	Tuyau 9x14	1	Pays:États Unis[USA]
7	AP8120952	Tuyau essence 5,5x10	1	Pays:États Unis[USA]
8	AP8120116	Raccord 3 voies	1	Pays:États Unis[USA]
9	GU32115210	Raccord	2	Pays:États Unis[USA]
10	GU01102520	Soupape pression	1	Pays:États Unis[USA]
11	AP8102159	Collier	1	Pays:États Unis[USA]
12	AP8102239	Collier 12,5x8	3	Pays:États Unis[USA]
13	AP8102765	Collier clic, blanc D.13,5x6	1	Pays:États Unis[USA]
14	AP8101595	Collier D10,1*	6	Pays:États Unis[USA]
15	AP8120708	Guide-câble	1	Pays:États Unis[USA]

Groupe	CHASSIS
Code	33.52
Description	Béquille centrale
Révision	1



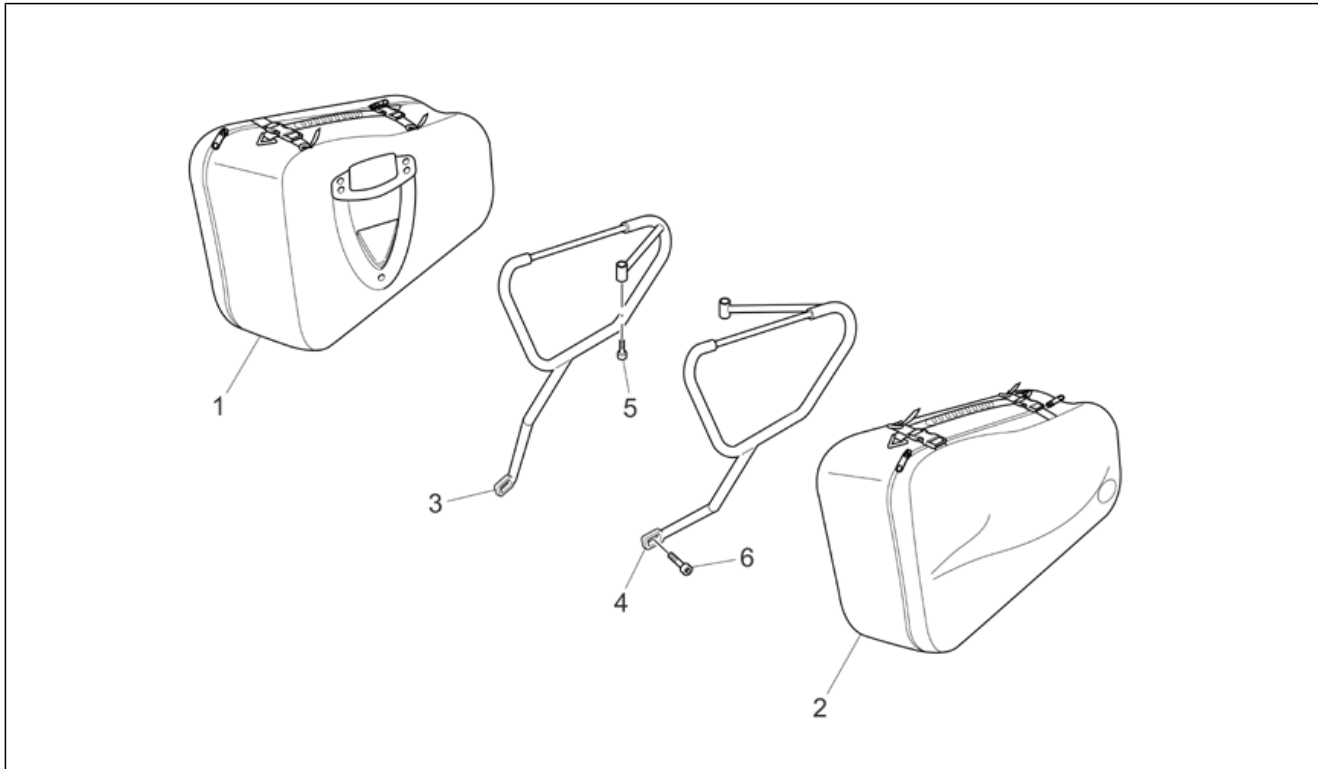
Pos.	Code	Description	Quant	Variants
1	GU973221100005	Béquille centrale Kit	1	Couleur véhicule: Municipal Police[pa], Pubblica Amministrazione Mauritius[pa.m] Spécifications techniques: Touring Version[TOUR]
2	GU32430310	Béquille centrale	1	Couleur véhicule: Municipal Police[pa], Pubblica Amministrazione Mauritius[pa.m] Spécifications techniques: Touring Version[TOUR]
3	GU32431311	Traverse supérieure	1	Couleur véhicule: Municipal Police[pa], Pubblica Amministrazione Mauritius[pa.m] Spécifications techniques: Touring Version[TOUR]
4	GU32129011	Plaque g.	1	Couleur véhicule: Municipal Police[pa], Pubblica Amministrazione Mauritius[pa.m] Spécifications techniques: Touring Version[TOUR]
5	GU32433111	Pivot	1	Couleur véhicule: Municipal Police[pa], Pubblica Amministrazione Mauritius[pa.m] Spécifications techniques: Touring Version[TOUR]
6	GU95500228	Goupille	1	Couleur véhicule: Municipal Police[pa], Pubblica Amministrazione Mauritius[pa.m] Spécifications techniques: Touring Version[TOUR]
7	GU95008213	Rondelle 12,2X20X2	1	Couleur véhicule: Municipal Police[pa], Pubblica Amministrazione Mauritius[pa.m] Spécifications techniques: Touring Version[TOUR]
8	AP8221317	Ressort rappel béq.	1	Couleur véhicule: Municipal Police[pa], Pubblica Amministrazione Mauritius[pa.m] Spécifications techniques: Touring Version[TOUR]
9	AP8221318	Ress.retour béq.int.	1	Couleur véhicule: Municipal Police[pa], Pubblica Amministrazione Mauritius[pa.m] Spécifications techniques: Touring Version[TOUR]
10	AP8144030	Tampon fin de course béquille	1	Couleur véhicule: Municipal Police[pa], Pubblica Amministrazione Mauritius[pa.m] Spécifications techniques: Touring Version[TOUR]
11	GU92650138	Ecrou M8x1,25	2	Couleur véhicule: Municipal Police[pa], Pubblica Amministrazione Mauritius[pa.m] Spécifications techniques: Touring Version[TOUR]

Groupe	CHASSIS
Code	33.53
Description	Pare-brise
Révision	1



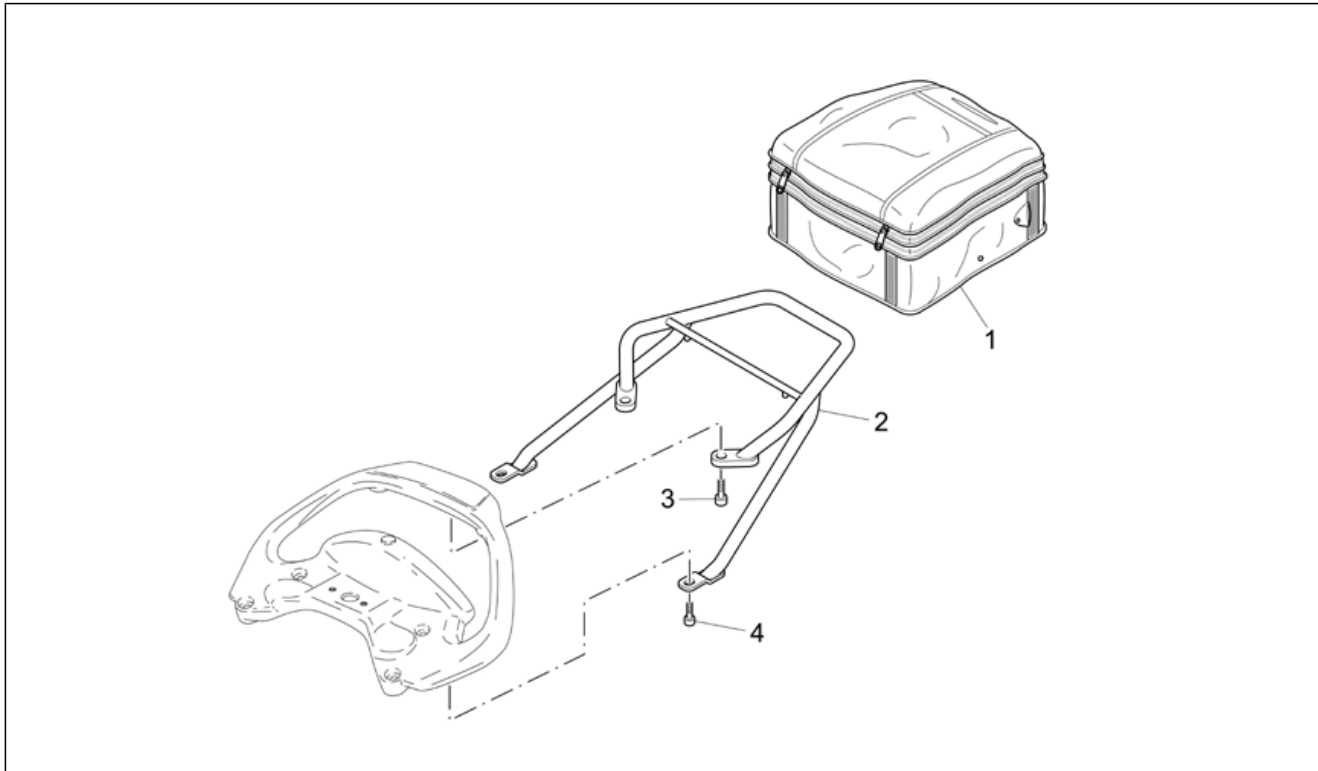
Pos.	Code	Description	Quant	Variants
1	977431	Kit Pare-brise	1	Spécifications techniques: Touring Version[TOUR]
1	GU32575180	Kit Pare-brise	1	Couleur véhicule: Municipal Police[pa], Publica Amministrazione Mauritius[pa.m]
2	GU03944326	Décalco "Attention"	1	Spécifications techniques: Touring Version[TOUR]
3	GU32766811	Couvercle	1	Spécifications techniques: Touring Version[TOUR]
4	GU98370840	Vis TBEI M8x40	2	Spécifications techniques: Touring Version[TOUR]
5	884176	Pare-brise	1	Couleur véhicule: Publica Amministrazione Mauritius[pa.m]

Groupe	CHASSIS
Code	33.54
Description	Touring Side cases
Révision	1



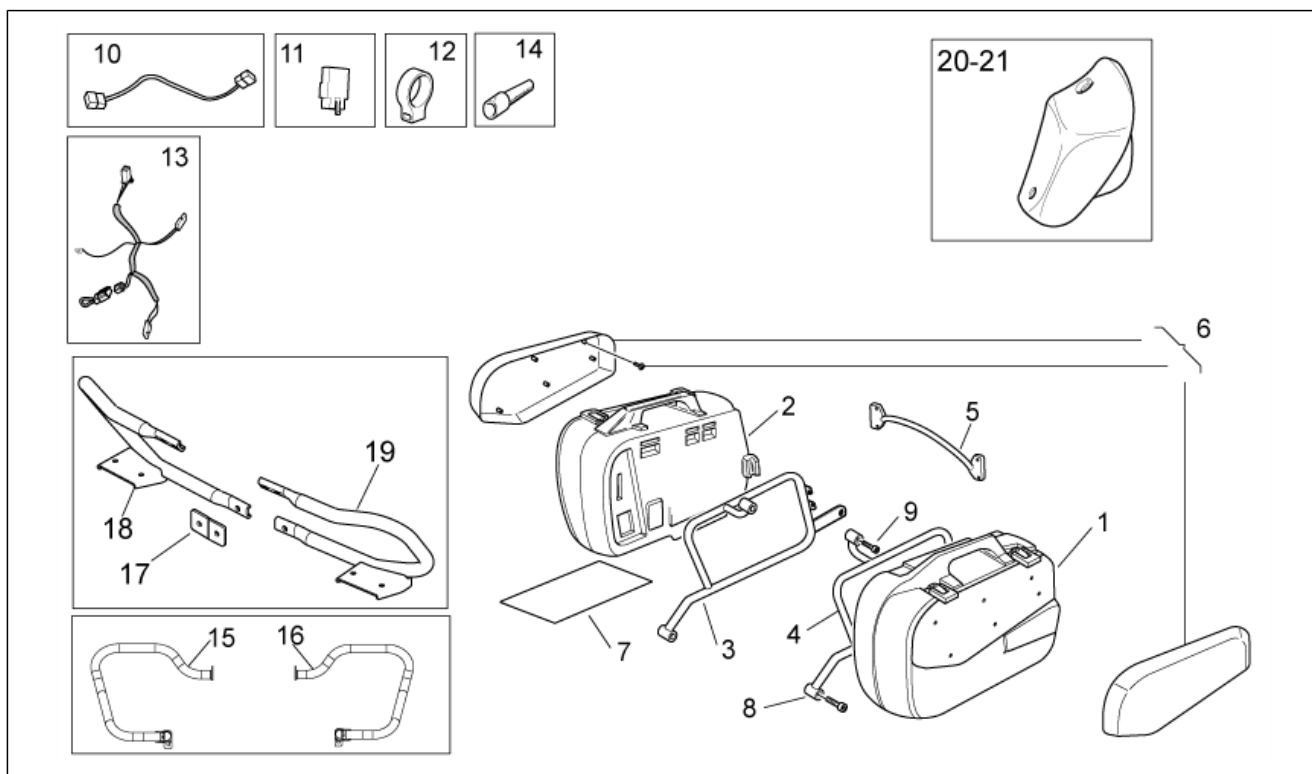
Pos.	Code	Description	Quant	Variants
1	977428	RH suitcase	1	Spécifications techniques:Touring Version[TOUR]
2	977429	LH suitcase	1	Spécifications techniques:Touring Version[TOUR]
3	977151	Support droite	1	Spécifications techniques:Touring Version[TOUR]
4	977152	Support gauche	1	Spécifications techniques:Touring Version[TOUR]
5	GU98682430	Vis M8x30	2	Spécifications techniques:Touring Version[TOUR]
6	GU98680445	Vis	2	Spécifications techniques:Touring Version[TOUR]

Groupe	CHASSIS
Code	33.55
Description	Coffre Touring
Révision	1



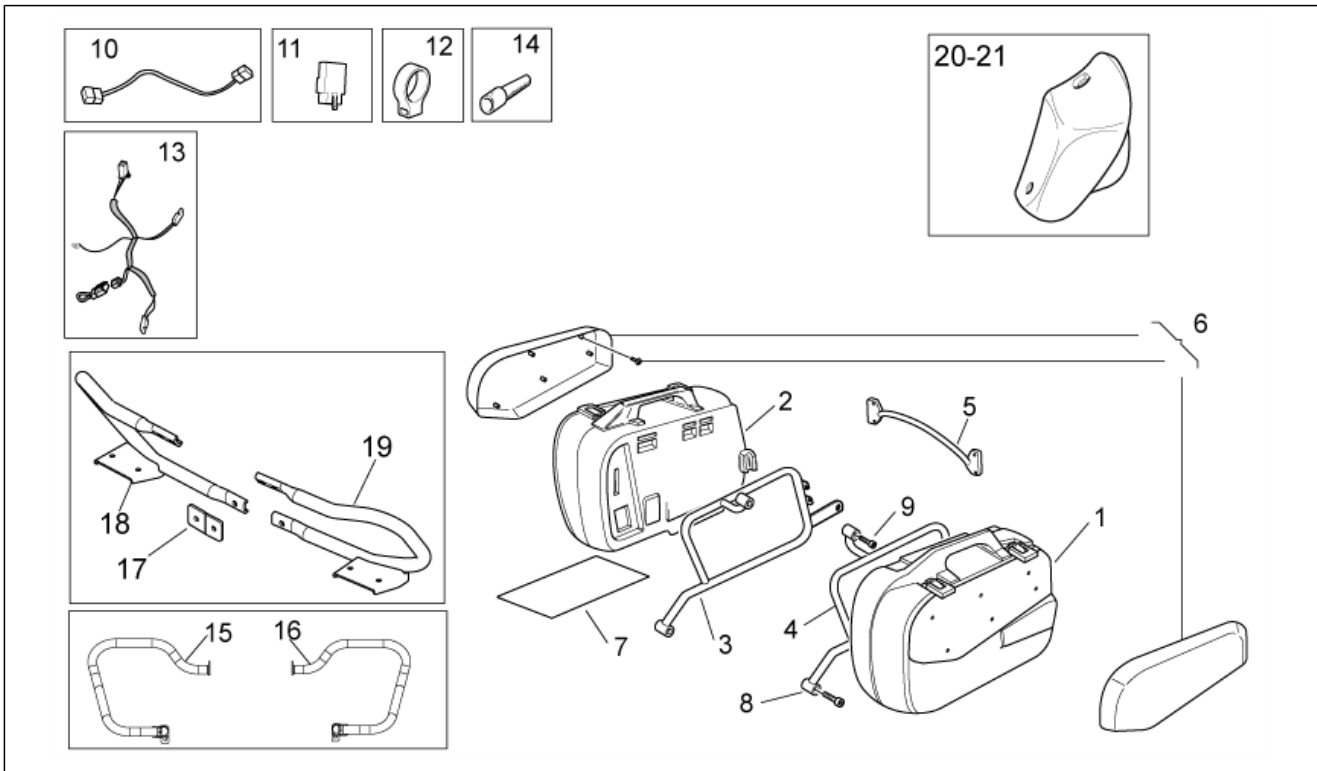
Pos.	Code	Description	Quant	Variants
1	977430	Coffre	1	Spécifications techniques:Touring Version[TOUR]
2	977396	Porte-bagages	1	Spécifications techniques:Touring Version[TOUR]
3	977488	Vis	2	Spécifications techniques:Touring Version[TOUR]
4	GU98682430	Vis M8x30	2	Spécifications techniques:Touring Version[TOUR]

Groupe	CHASSIS
Code	33.59
Description	composants - PA
Révision	1



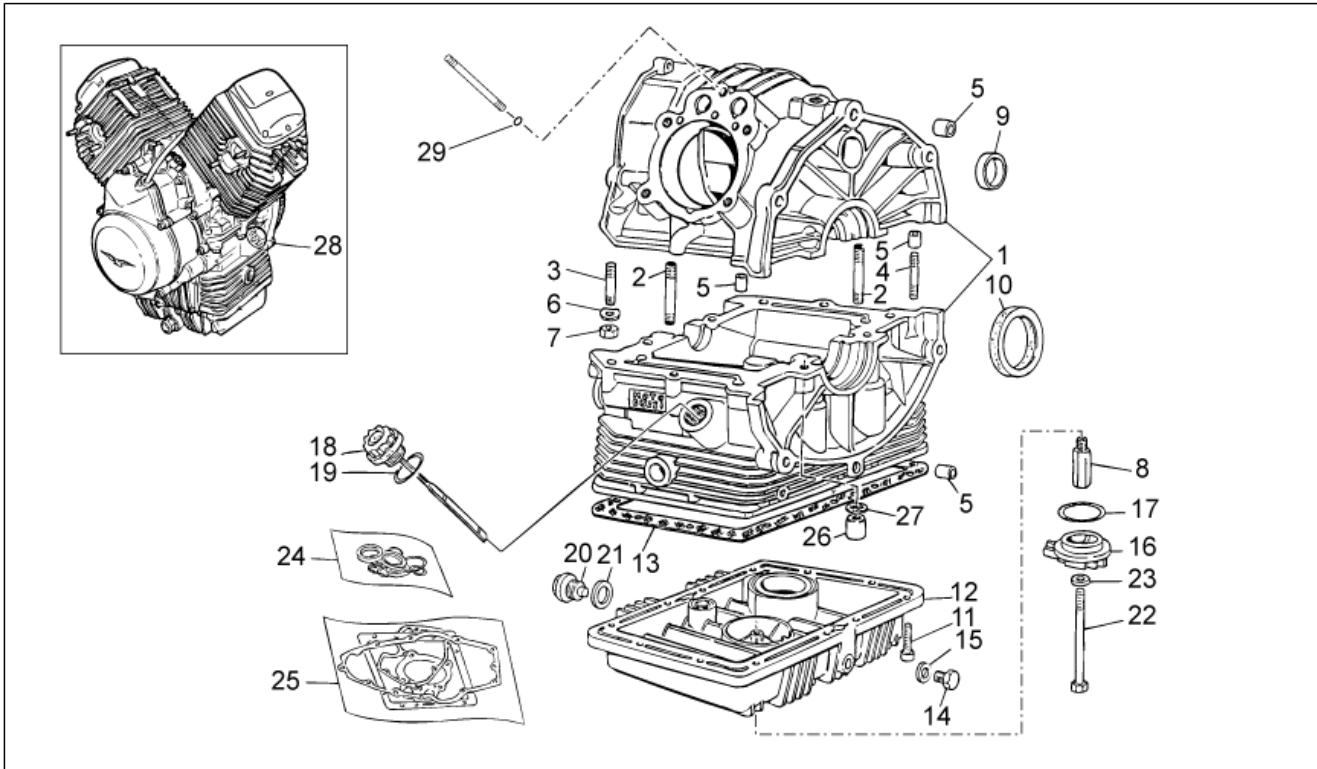
Pos.	Code	Description	Quant	Variants
1	GU03485771	LH suitcase 30 L	1	Couleur véhicule: Municipal Police[pa], Pubblica Amministrazione Mauritius[pa.m]
2	GU03482571	RH suitcase 30 L	1	Couleur véhicule: Municipal Police[pa], Pubblica Amministrazione Mauritius[pa.m]
3	GU32485080	Support sac d.	1	Couleur véhicule: Municipal Police[pa], Pubblica Amministrazione Mauritius[pa.m]
4	GU32486580	Support sac g.	1	Couleur véhicule: Municipal Police[pa], Pubblica Amministrazione Mauritius[pa.m]
5	GU32486810	Traverse raccordement sacoches	1	Couleur véhicule: Municipal Police[pa], Pubblica Amministrazione Mauritius[pa.m]
6	GU03484375	Kit inserts blanc	1	Couleur véhicule: Municipal Police[pa], Pubblica Amministrazione Mauritius[pa.m]
7	GU32489310	Protection brûlure	1	Couleur véhicule: Municipal Police[pa], Pubblica Amministrazione Mauritius[pa.m]
8	GU98680445	Vis	2	Couleur véhicule: Municipal Police[pa], Pubblica Amministrazione Mauritius[pa.m]
9	GU98682430	Vis M8x30	1	Couleur véhicule: Municipal Police[pa], Pubblica Amministrazione Mauritius[pa.m]
10	GU32750910	Rallonge clignotant	2	Couleur véhicule: Municipal Police[pa], Pubblica Amministrazione Mauritius[pa.m]
11	884115	Relais	1	Couleur véhicule: Pubblica Amministrazione Mauritius[pa.m]
12	GU30787310	Bloc	1	Couleur véhicule: Municipal Police[pa], Pubblica Amministrazione Mauritius[pa.m]
13	GU32742880	Auxiliary wiring harness	1	Couleur véhicule: Municipal Police[pa], Pubblica Amministrazione Mauritius[pa.m]
14	GU28751944	Caoutchouc pass.câble	0	Couleur véhicule: Municipal Police[pa], Pubblica Amministrazione Mauritius[pa.m]
15	884174	Pare-chocs AR D	0	Couleur véhicule: Pubblica Amministrazione Mauritius[pa.m]
16	884175	Pare-chocs AR G	0	Couleur véhicule: Pubblica Amministrazione Mauritius[pa.m]

Groupe	CHASSIS
Code	33.59
Description	composants - PA
Révision	1



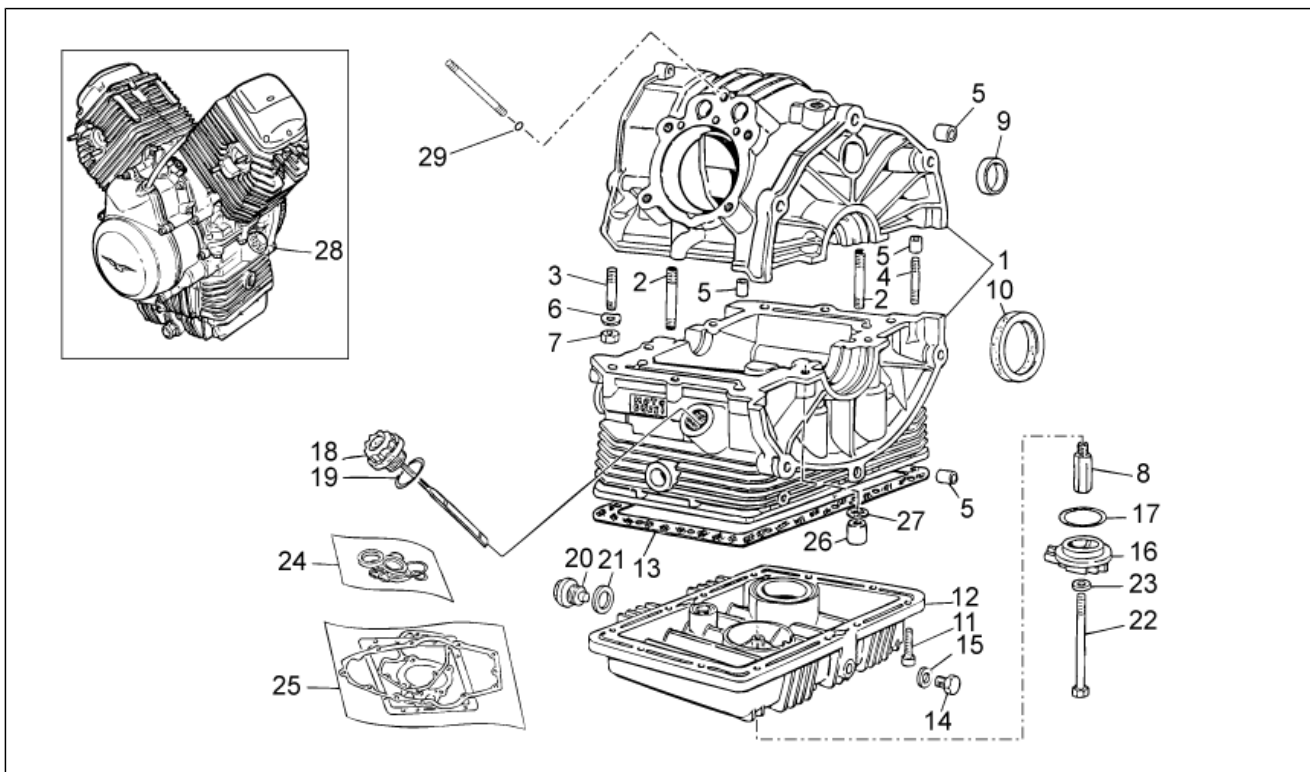
Pos.	Code	Description	Quant	Variants
17	GU17451750	Plaquette	0	Couleur véhicule: Pubblica Amministrazione Mauritius[pa.m]
18	884172	Pare-chocs AV d.	0	Couleur véhicule: Pubblica Amministrazione Mauritius[pa.m]
19	884173	Pare-chocs AV g.	0	Couleur véhicule: Pubblica Amministrazione Mauritius[pa.m]
20	GU32586682	carena sirena dx	0	Couleur véhicule: Pubblica Amministrazione Mauritius[pa.m]
21	GU32586782	carena sirena sx	0	Couleur véhicule: Pubblica Amministrazione Mauritius[pa.m]

Groupe	MOTEUR
Code	34.01
Description	Carter
Révision	1



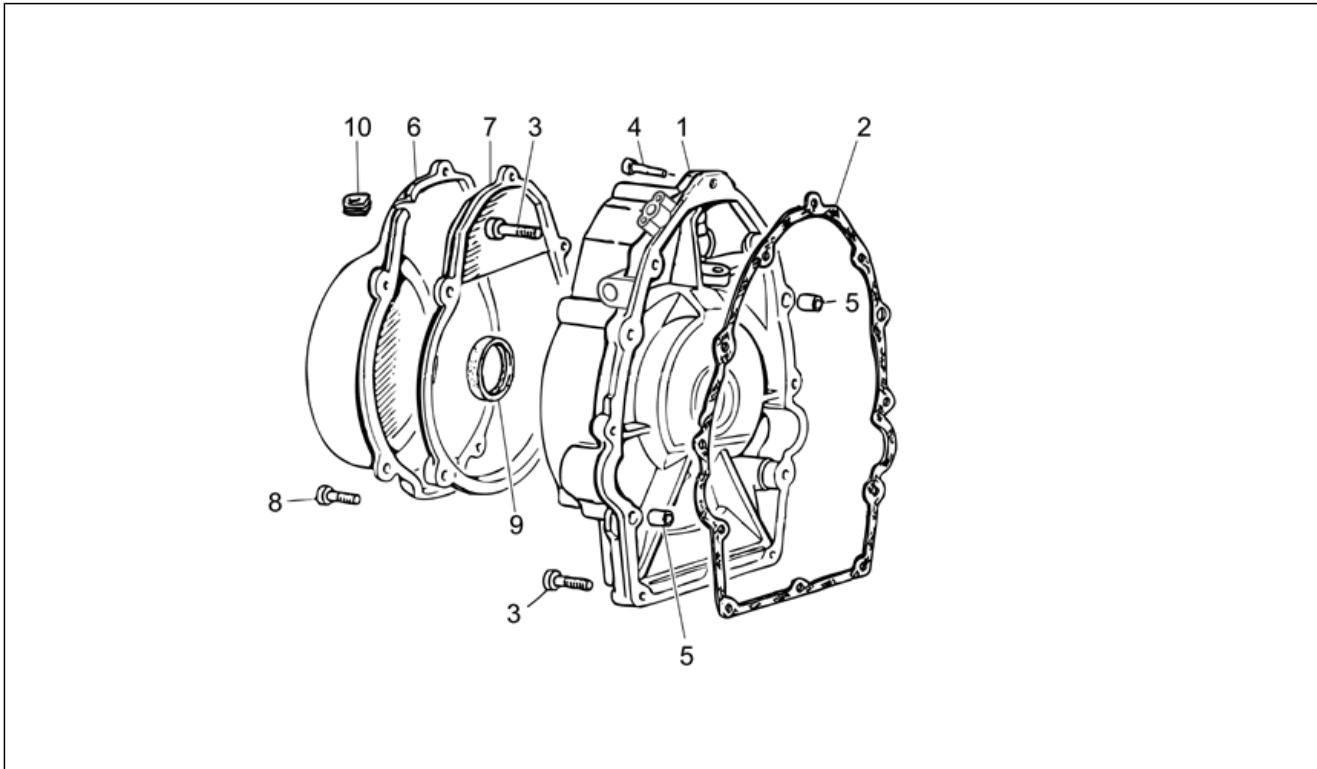
Pos.	Code	Description	Quant	Variants
1	976600	Carter moteur noir	1	Année:2009[9]
1	GU32000310	Carters couplés gris	1	Année:2003[3], 2004[4], 2005[5], 2006[6], 2007[7]
2	GU96451560	Vis sans tête	4	
3	GU96451430	Vis sans tête	4	
4	GU96508055	Vis sans tête	2	
5	GU19015020	Douille	4	
6	GU61270300	Rondelle élastique 8x15x0,3	6	
7	GU92606208	Ecrou M8x1,25	6	
8	GU19003800	Raccord	1	
9	GU19016320	Bouchon	1	
10	GU04000500	Bague d'étanchéité	1	
11	GU98682325	Vis M6x25	12	
12	976604	Carter huile noir	1	Année:2009[9]
12	GU20003510	Carter inférieur gris	1	Année:2003[3], 2004[4], 2005[5], 2006[6], 2007[7]
13	GU19003602	Joint	1	
14	GU31003766	Bouchon vid.huile M10x1	1	
15	GU01528930	Joint 10x18x1,5	1	
16	976685	Petit couvercle	1	Année:2009[9]
16	GU20003410	Petit couvercle gris	1	Année:2003[3], 2004[4], 2005[5], 2006[6], 2007[7]
17	GU90706444	Joint torique	1	
18	GU27004985	Bouchon rempl. huile	1	
19	GU90706281	Joint torique 28,24x2,62	1	
20	GU12003702	Bouchon vid.huile	1	
21	GU95100709	Joint 20,1x28x2	1	
22	GU27152885	Boulon	1	
23	GU12154200	Joint 8,25x15x1	1	
24	GU32999510	Joint spy-série	1	
25	GU32999010	Joints-jeu	1	

Groupe	MOTEUR
Code	34.01
Description	Carter
Révision	1



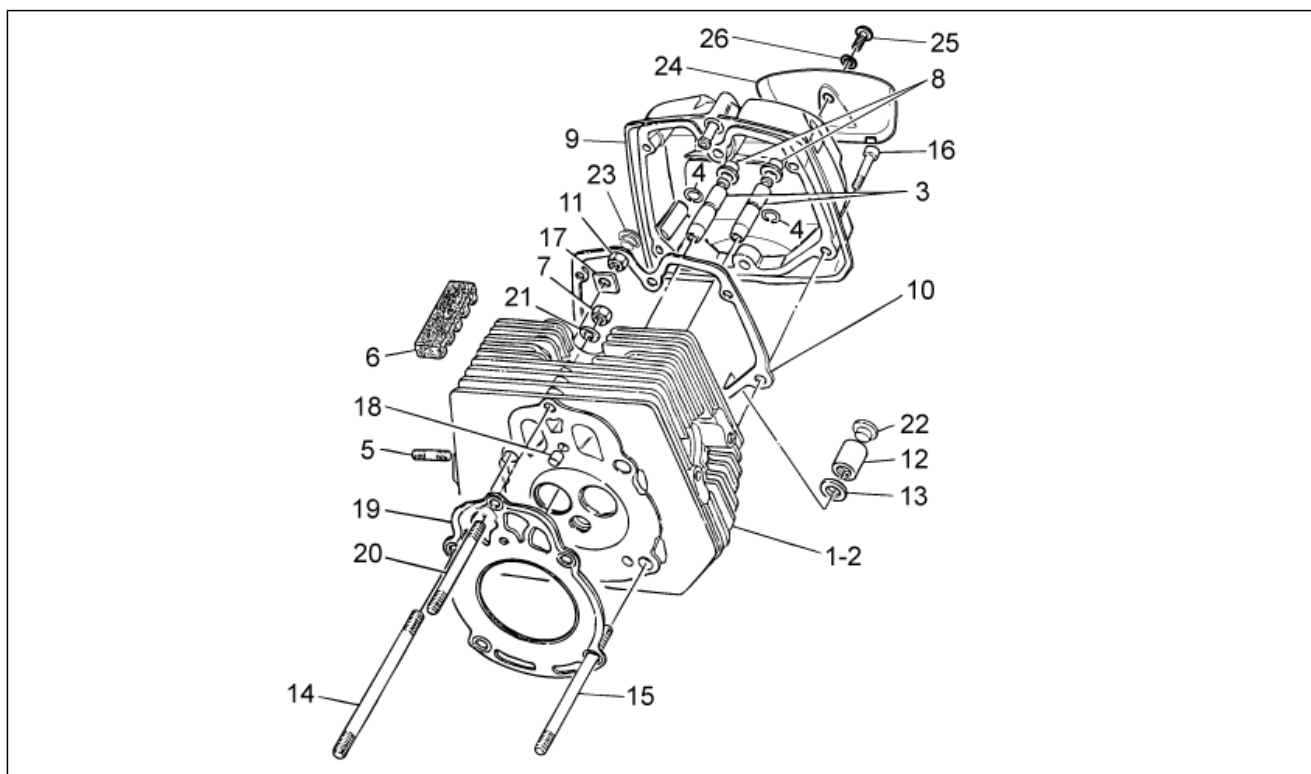
Pos.	Code	Description	Quant	Variants
26	GU13021900	Ecrou colonne	4	
27	GU95129180	Rondelle 10,5X18X0,8	4	
28	976939	Moteur comp.sansbo.vitesses	1	Année:2009[9]
28	GU32991010	Moteur comp.sansbo.vitesses	1	Année:2003[3], 2004[4], 2005[5], 2006[6], 2007[7]
29	GU90706076	Joint torique	2	

Groupe	MOTEUR
Code	34.02
Description	Couvercle distribution
Révision	1



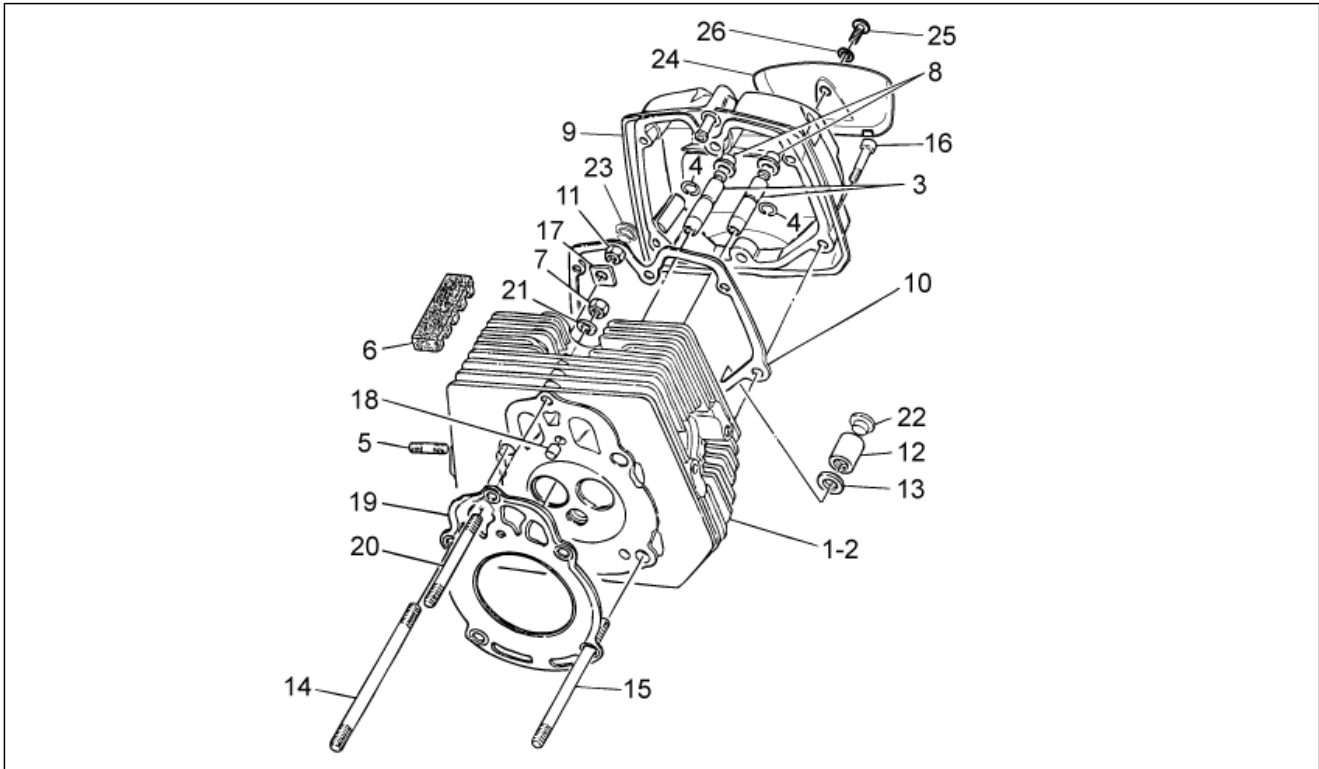
Pos.	Code	Description	Quant	Variants
1	976603	Couvercle de distribution noir	1	Année:2009[9]
1	GU32001410	Couvercle gris	1	Année:2003[3], 2004[4], 2005[5], 2006[6], 2007[7]
2	GU19001200	Joint	1	
3	GU98682325	Vis M6x25	10	
4	GU98682330	Vis M6x20	2	
5	GU19002020	Douille 6,6x9x13	2	
6	GU32001610	Couvercle	1	
7	GU27001136	Bride	1	
8	GU98680335	Vis M6x35	5	
9	GU90402842	Bague d'étanchéité	1	
10	GU19007700	Caoutchouc	1	

Groupe	MOTEUR
Code	34.03
Description	Tête cylindre
Révision	1



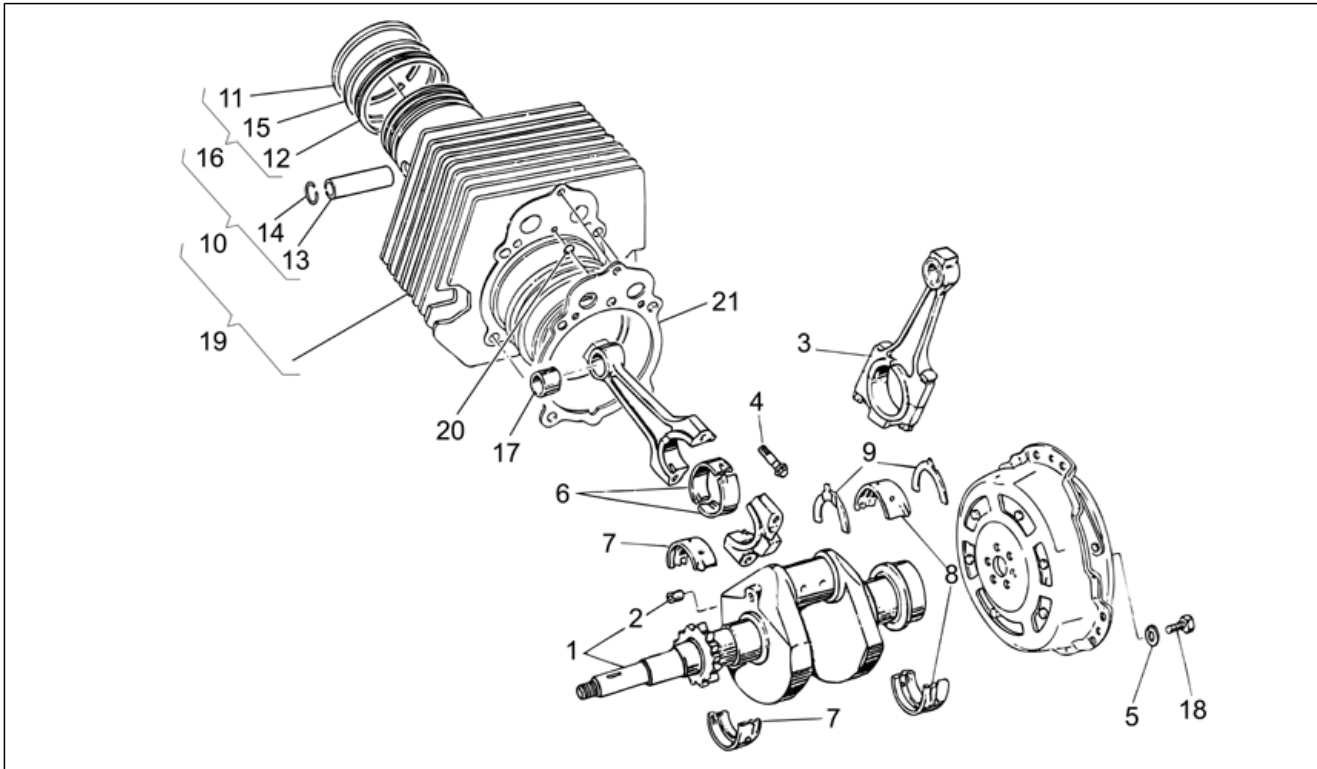
Pos.	Code	Description	Quant	Variants
1	GU32022110	Culasse d.gris	1	
2	GU32022210	Culasse g.gris	1	
3	GU61036801	Guide soupape	4	
4	GU90353009	Anneau élastique	4	
5	GU96506042	Vis sans tête	4	
6	GU19025300	Plaquette antivibratile	4	
7	GU19021920	Ecrou	2	
8	GU19037820	Joint spi	4	
9	GU32023610	Couvre-culasse	2	Année: 2003[3], 2004[4], 2005[5] Couleur véhicule: Breva Red 2003[b/re], Grigna Grey 2003[g/gr], Ollare Black 2003[o/bl], Race Red 2005[r/re]
9	GU32023660	Couvre-culasse	2	Année: 2006[6] Couleur véhicule: Guzzi Black 2006[g/bl], Mica White 2006[m/wh], Rouge Race 2006[r/red], Cyan 2006[s/bl]
9	GU32023660	Couvre-culasse	2	Année: 2007[7] Couleur véhicule: Guzzi Black/Light Grey 2007[blg/lg], Rouge Race 2006[r/red]
10	GU19023700	Joint	2	
11	GU92603010	Ecrou M10X1,5	4	
12	GU13021900	Ecrou colonne	4	
13	GU95129180	Rondelle 10,5X18X0,8	4	
14	GU96510214	Vis sans tête M10x214	4	
15	GU96510181	Vis sans tête M10x182	4	
16	GU98692325	Vis M6x25	10	
17	GU19032980	Cale	4	
18	GU19021360	Douille	2	
19	GU27022060	Joint	2	
20	GU96508145	Vis sans tête M8x143	2	
21	GU61270300	Rondelle élastique 8x15x0,3	2	

Groupe	MOTEUR
Code	34.03
Description	Tête cylindre
Révision	1



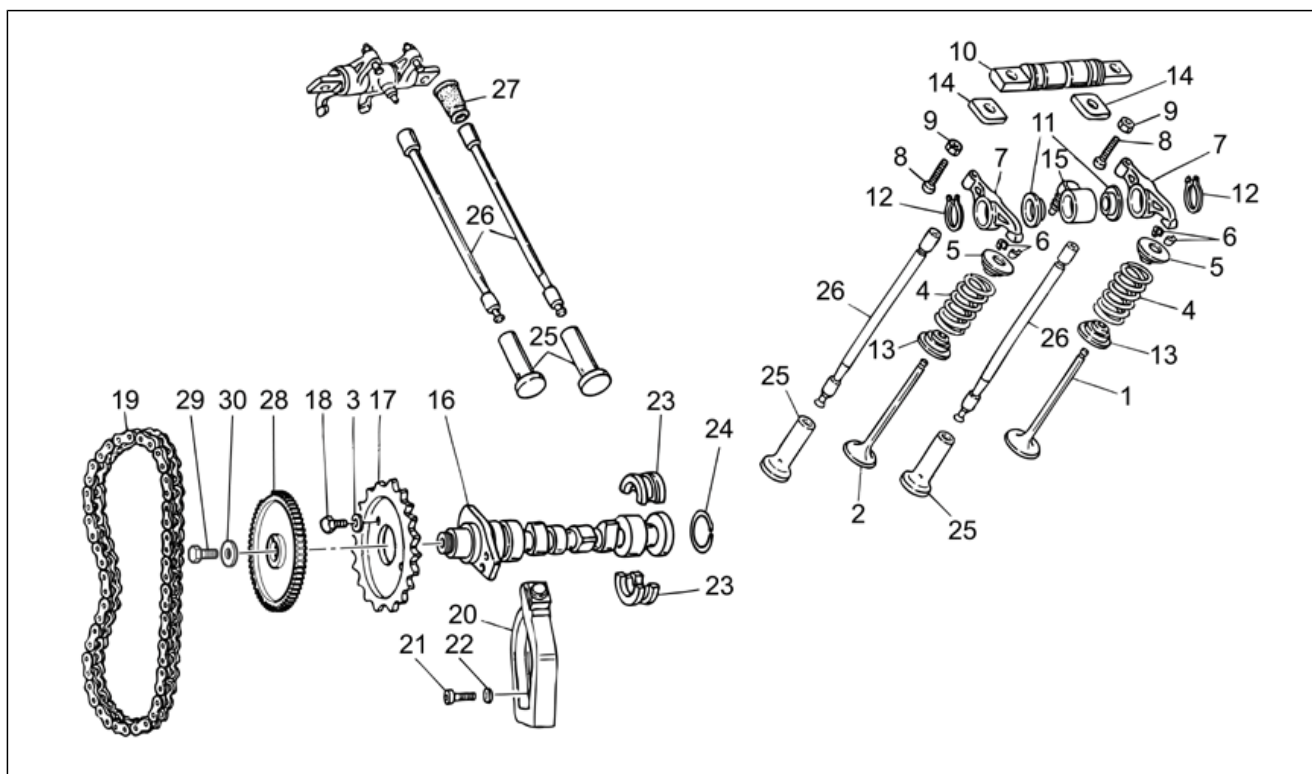
Pos.	Code	Description	Quant	Variants
22	GU93180245	Bouchon	4	
23	AP8144071	Caoutchouc pot	1	Spécifications techniques:First series[1A]
24	GU32023410	Couvre-culasse	2	
25	AP8152339	Vis bride M5x9	2	
26	GU14615901	Rondelle 8,4X13X0,8	2	

Groupe	MOTEUR
Code	34.04
Description	Arbre moteur cpl.
Révision	1



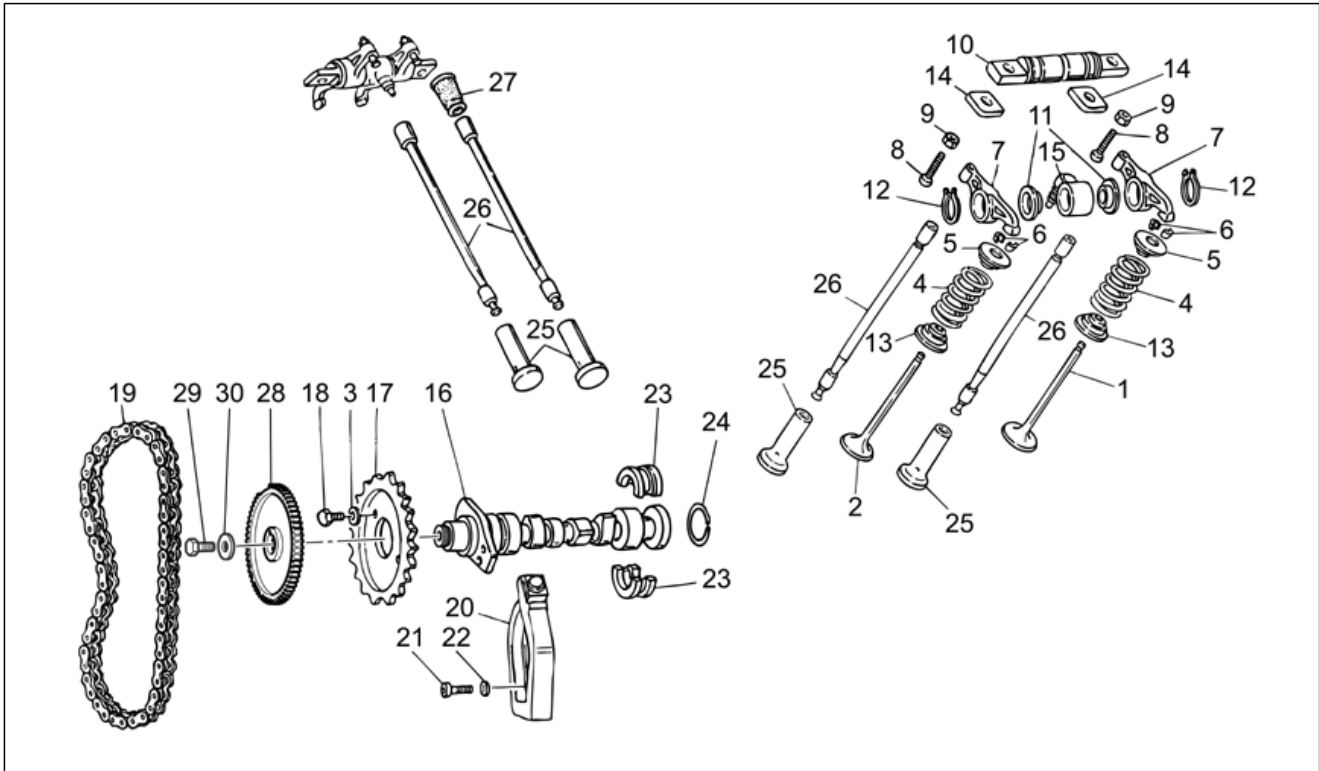
Pos.	Code	Description	Quant	Variants
1	GU32064110	Arbre moteur cpl.	1	
2	GU19065400	Bouchon	1	
3	GU27061585	Bielle cpl.	2	
4	GU19062261	Vis	4	
5	GU14615901	Rondelle 8,4X13X0,8	6	
6	GU27062060	Demi-coussinet	4	
7	GU27065660	Demi-couss.de vilebr.av.	2	
8	GU27066560	Demi-couss.de vilebr.ar.	2	
9	GU27066460	Demi-etau	2	
10	GU32060210	Piston cpl.	2	
11	GU32060710	Segment d'étanchéité	2	
12	GU19061063	Segment raclear	2	
13	GU27061286	Axe	2	
14	GU27061385	Bague de butée	4	
15	GU27060860	Segment d'étanchéité	2	
16	GU32060610	Ensemble de segments	2	
17	GU27061885	Douille	2	
18	GU19067700	Vis	6	
19	GU32060110	Cylindre avec piston gris	2	
20	GU61027200	Joint torique	2	
21	GU27020820	Joint	2	

Groupe	MOTEUR
Code	34.05
Description	Distribution
Révision	1



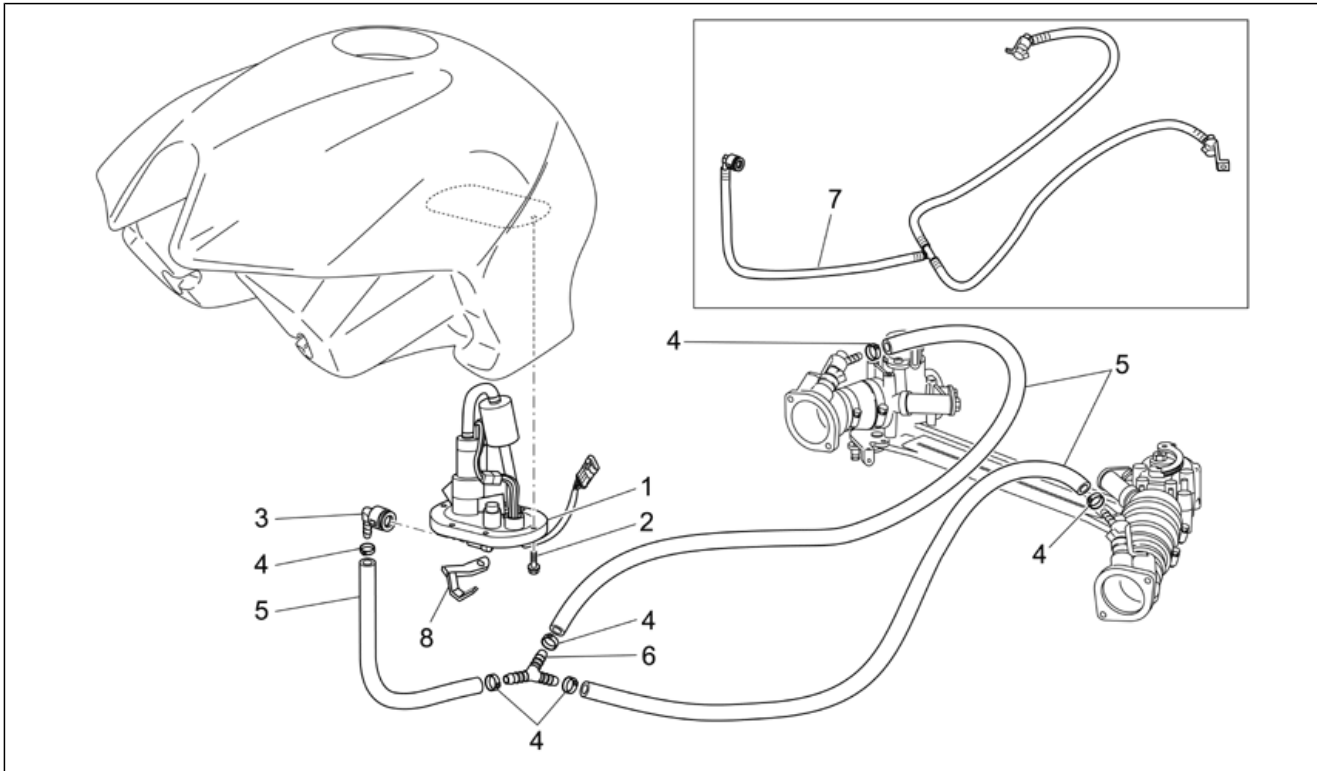
Pos.	Code	Description	Quant	Variants
1	GU20036020	Soupape d'admission	2	
2	GU20036120	Soupape d'échappement	2	
3	GU23217800	Rondelle de séreté	2	
4	GU27037521	Ressort	4	
5	GU31038015	Coupelle supérieur	4	
6	GU61038100	Demi-clavette	8	
7	GU19030500	Culbuteur	4	
8	GU19034000	Vis	4	
9	GU92602406	Ecrou M6x1	4	
10	GU19032080	Axe culbuteur	2	
11	GU32032310	Rondelle éventail	4	
12	GU90271018	Bague seeger	4	
13	GU31037015	Coupelle inférieure	4	
14	GU19032980	Cale	4	
15	GU19027500	Manchon	2	
16	GU32053410	Arbre à cames	1	
17	GU32054510	Engrenage distribution	1	
18	GU61054900	Boulon	2	
19	GU19058021	Chaîne de distribution	1	
20	GU19058220	Tendeur de chaîne	1	
21	GU98882316	Vis	1	
22	GU95129115	Rondelle	1	
23	GU19055700	Secteur	2	
24	GU90353029	Anneau élastique	1	
25	GU19045861	Poussoir	4	
26	GU31045015	Culbuteur tige	4	
27	GU27045420	Capuchon	4	
28	GU32051710	Wheel speed sensor, LH front	1	

Groupe	MOTEUR
Code	34.05
Description	Distribution
Révision	1



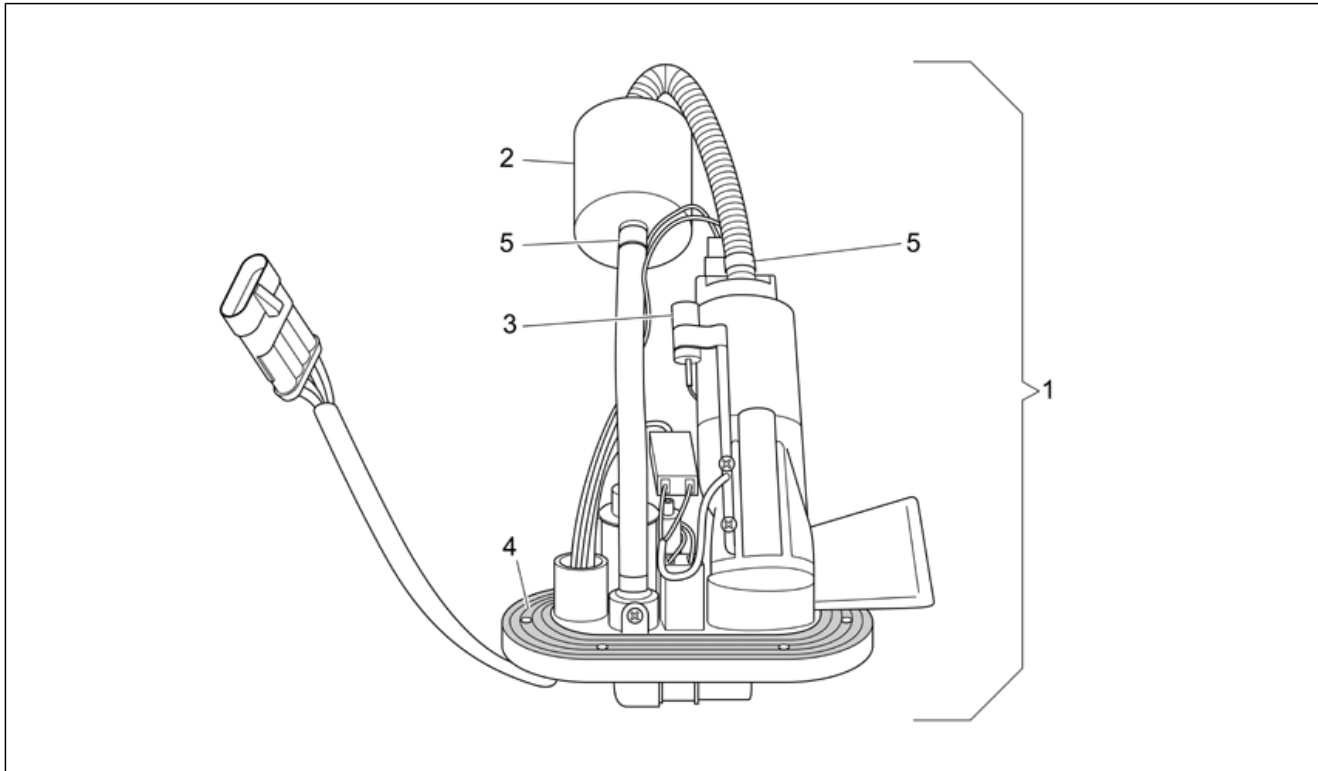
Pos.	Code	Description	Quant	Variants
29	GU98054422	Vis M8x22	1	
30	GU95100244	Rondelle	1	

Groupe	MOTEUR
Code	34.06
Description	Alimentation
Révision	1



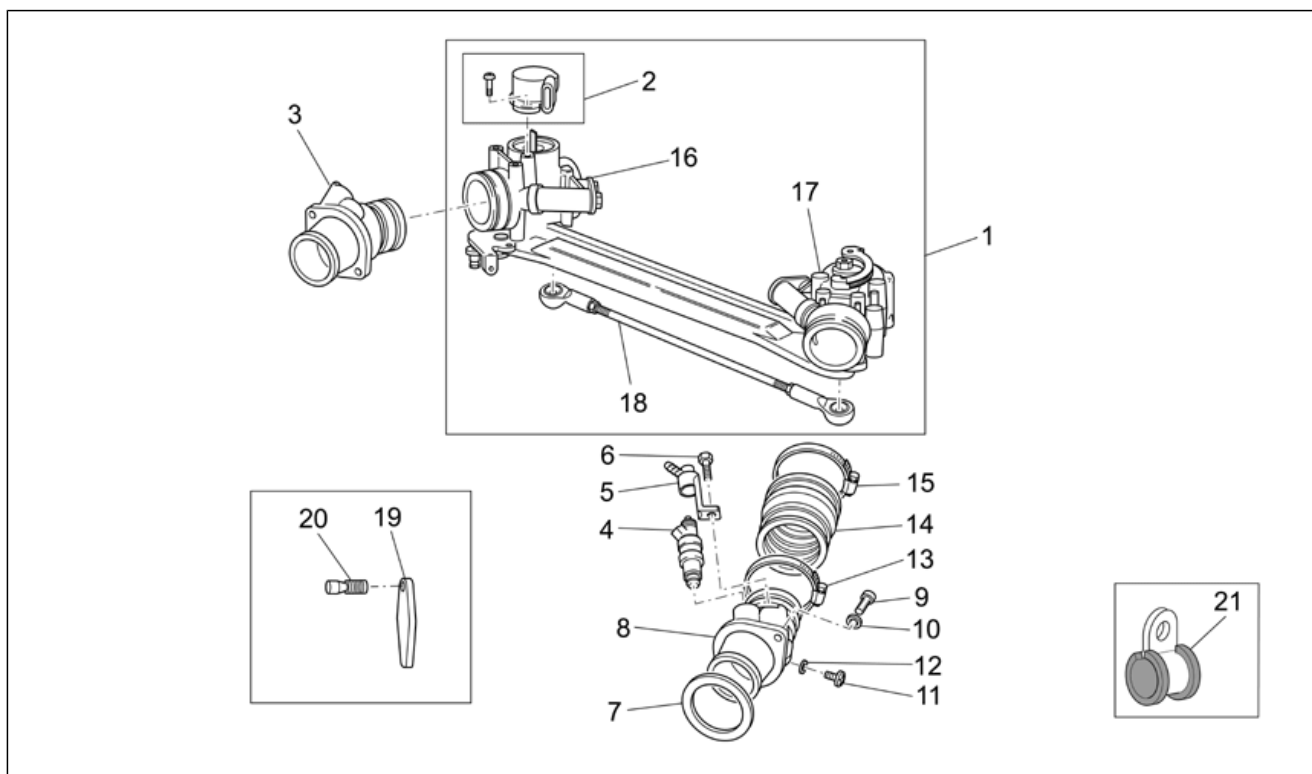
Pos.	Code	Description	Quant	Variants
1	GU32107210	Pompe essence	1	
2	AP8152273	Vis bride	6	
3	GU32106610	Raccord	1	Année:2003[3], 2004[4], 2005[5] Spécifications techniques:To frame n. LL 115274[T3]
4	AP8102765	Collier clic, blanc D.13,5x6	6	Année:2003[3], 2004[4], 2005[5] Spécifications techniques:To frame n. LL 115274[T3]
5	AP8144069	Tuyau essence 6x13	3	Année:2003[3], 2004[4], 2005[5] Spécifications techniques:To frame n. LL 115274[T3]
6	AP8120116	Raccord 3 voies	1	Année:2003[3], 2004[4], 2005[5] Spécifications techniques:To frame n. LL 115274[T3]
7	GU32106510	Tuyau essence, cpl.	1	Année:2003[3], 2004[4], 2005[5] Spécifications techniques:From frame n. LL 115275[T4]
7	GU32106510	Tuyau essence, cpl.	1	Année:2006[6], 2007[7]
8	GU32118610	Plaquette	1	Année:2006[6], 2007[7]

Groupe	MOTEUR
Code	34.07
Description	Pompe essence
Révision	1



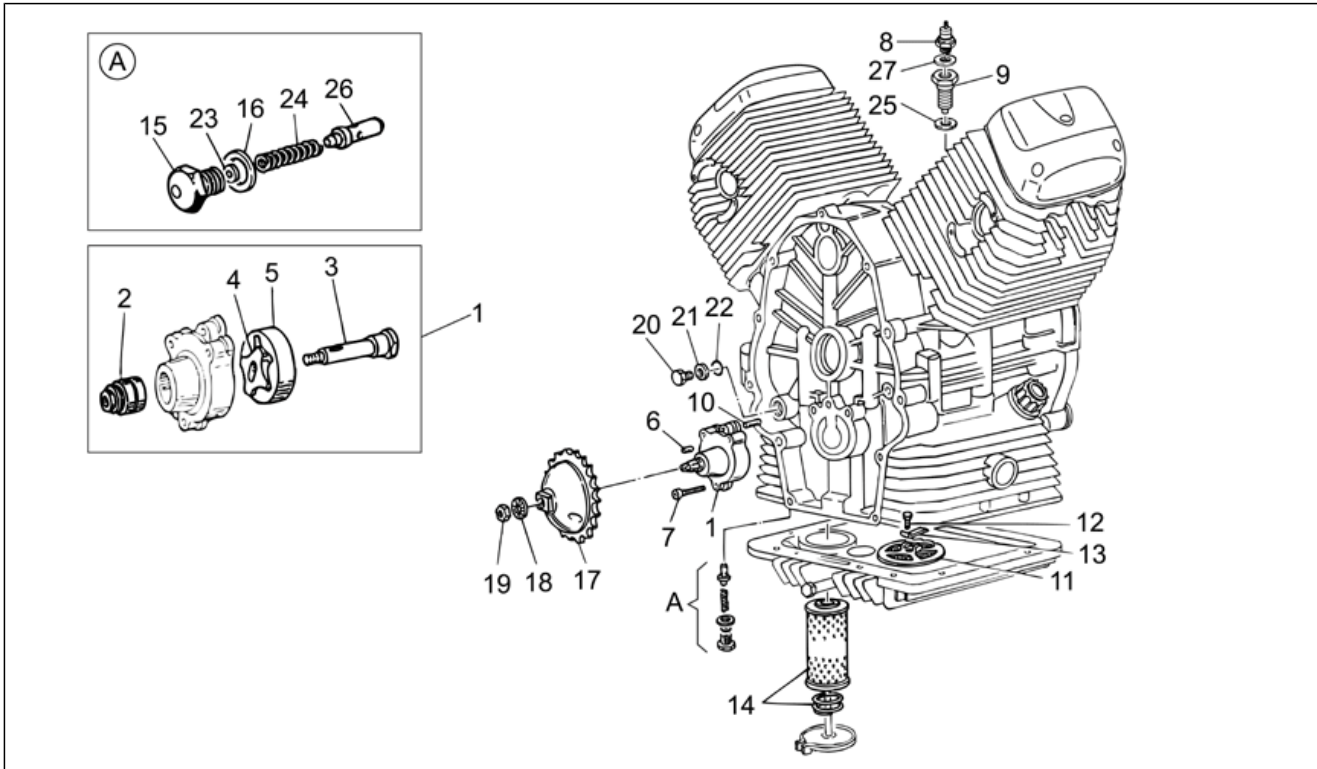
Pos.	Code	Description	Quant	Variants
1	GU32107210	Pompe essence	1	
2	GU01106090	Filtre essence	1	
3	GU01103090	Thermistor	1	
4	GU01107490	Joint	1	
5	GU01108490	Collier 11,3	4	

Groupe	MOTEUR
Code	34.08
Description	Corps à papillon
Révision	1



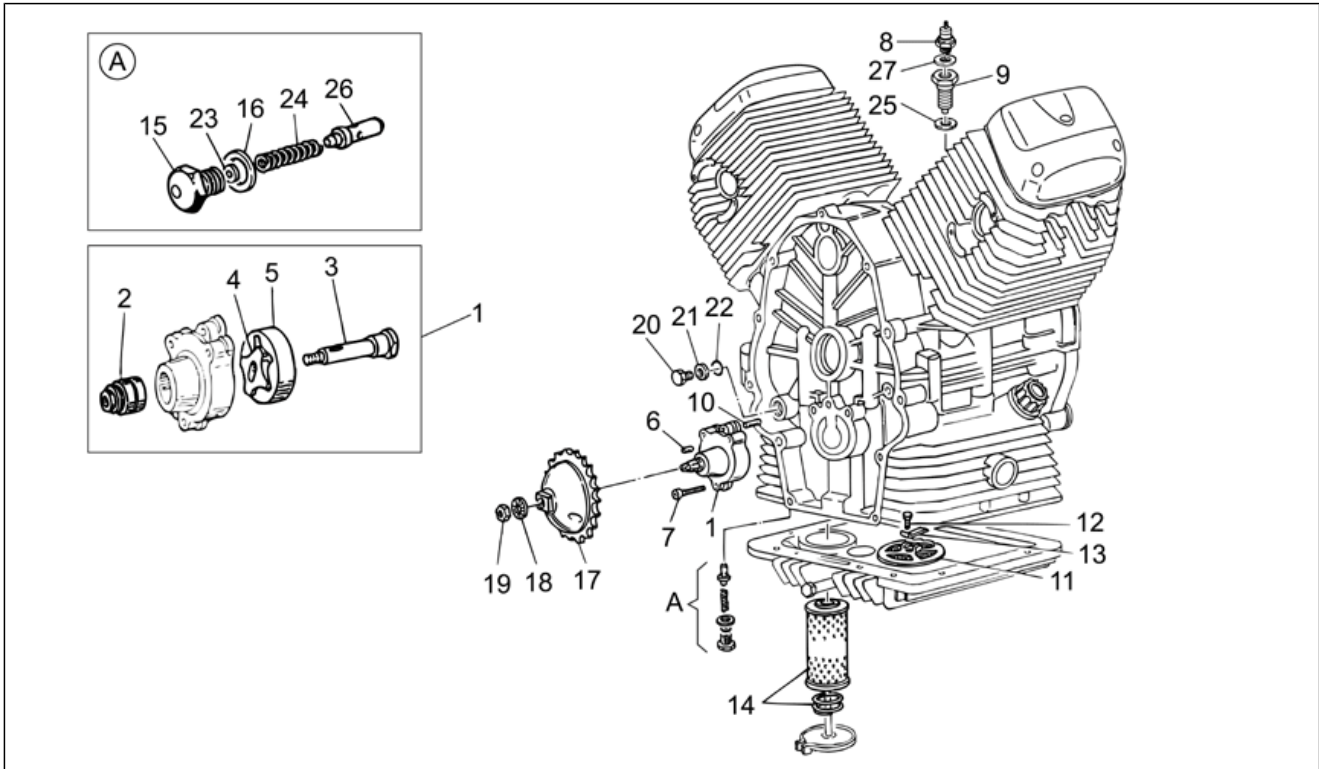
Pos.	Code	Description	Quant	Variants
1	GU32112510	Corpe papillon compl.	1	
2	GU32530508	Potentiomètre	1	
3	GU32115010	Pipe d.	1	
4	GU32115710	Kit injecteur complet	2	
5	GU32115610	Capuchon	2	
6	AP8152298	Vis bride M5x16	2	
7	GU32115510	Joint	1	
8	GU32115011	Pipe g.	1	
9	GU98682322	Vis M6x22	4	
10	GU03013800	Rondelle 6,4x12	4	
11	GU98310609	Vis M6x10	2	
12	GU95100116	Rondelle 6,25x10x1,5	2	
13	GU93305057	Collier 57x59,5x10	2	
14	GU32114310	Manchon	2	
15	GU93305061	Collier 61/65,5	2	
16	GU32112610	Corps à papillon d.	1	
17	GU32112611	Corps à papillon g.	1	
18	GU32530509	Tige	1	
19	GU32113010	Plaquette	1	Spécifications techniques:Version 25 Kw[25 Kw]
20	GU97270212	Vis à arrachement	1	Spécifications techniques:Version 25 Kw[25 Kw]
21	GU32718010	Collier	2	

Groupe	MOTEUR
Code	34.11
Description	Pompe huile
Révision	1



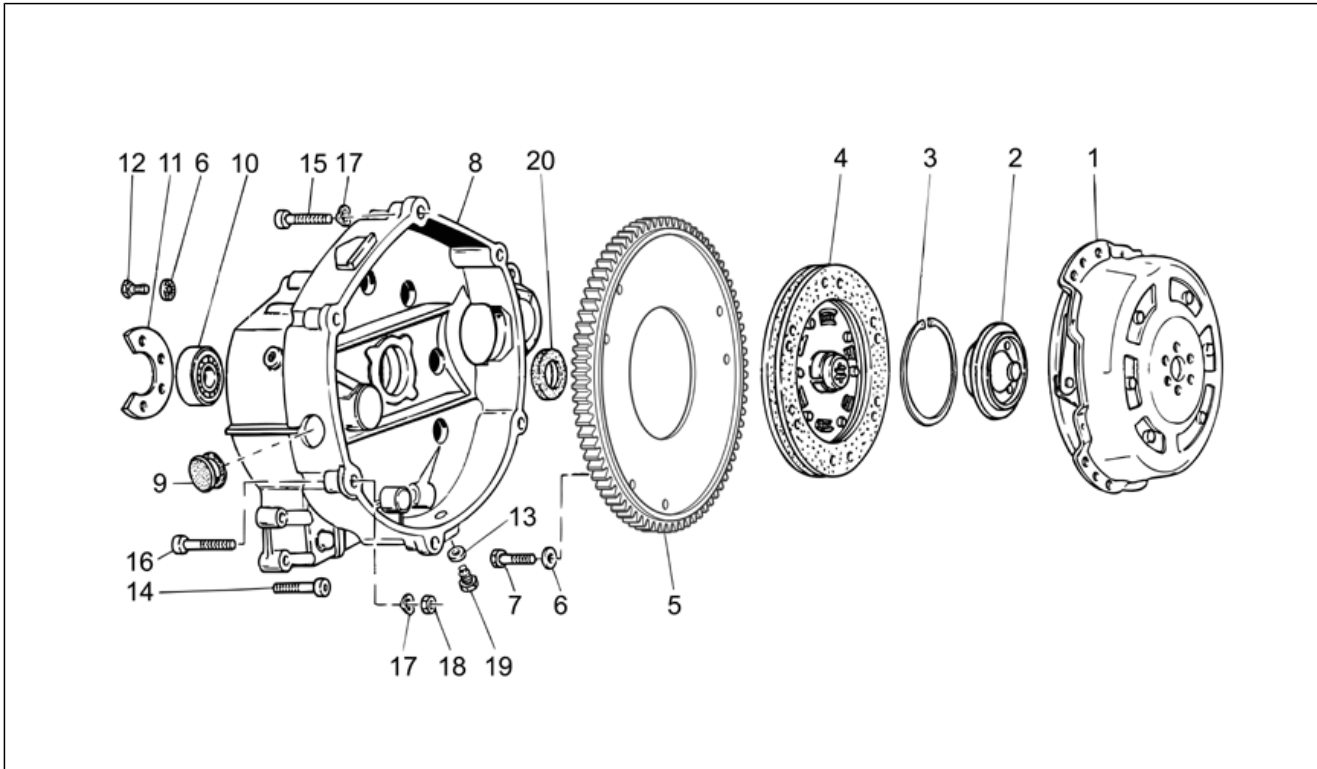
Pos.	Code	Description	Quant	Variants
1	GU19146422	Pompe huile	1	
2	GU92252210	Roulement à rouleaux 10x22x20	1	
3	GU20147810	Arbre pompe huile	1	
4	GU20148410	Rotor intérieur	1	
5	GU20148610	Rotor extérieur	1	
6	GU92296723	Rouleau	1	
7	GU98620335	Vis M6x35	3	
8	641541	Oil pressure sensor	1	
8	GU32768710	Détecteur pression	1	
9	887093	Raccord	1	
9	GU32768810	Raccord	1	
10	GU19018920	Goupille	2	
11	GU19152200	Filtre à huile	1	
12	GU98084314	Vis M6x14	1	
13	GU95187006	Plaquette	1	
14	GU27153085	Filtre à huile	1	
15	GU31159050	Bouchon	1	
16	GU18144350	Rondelle 18,25x24x1	3	
17	GU20147710	Pignon de pompe	1	
18	GU19149800	Rondelle 10,5x16x1	1	
19	GU92602510	Ecrou M10x1,25	1	
20	GU31016050	Bouchon	1	
21	GU18161150	Garniture 14,25	1	
22	GU90706111	Joint torique	1	
23	GU95008206	Rondelle 6,15x11x0,8	1	
24	GU94321079	Ressort	1	
25	GU95100602	Joint	1	
26	GU31150950	Piston	1	

Groupe	MOTEUR
Code	34.11
Description	Pompe huile
Révision	1



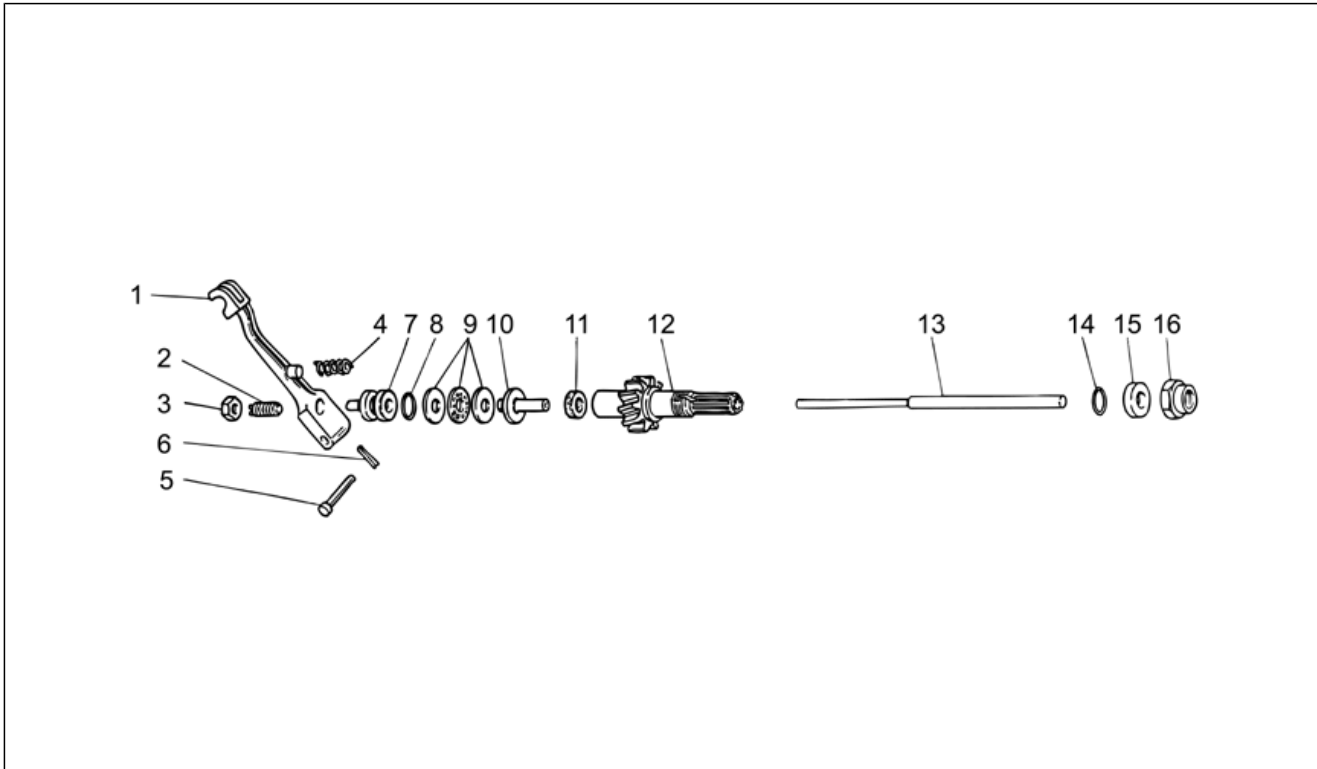
Pos.	Code	Description	Quant	Variants
27	GU95100309	Rondelle	1	

Groupe	MOTEUR
Code	34.12
Description	Embrague I
Révision	1



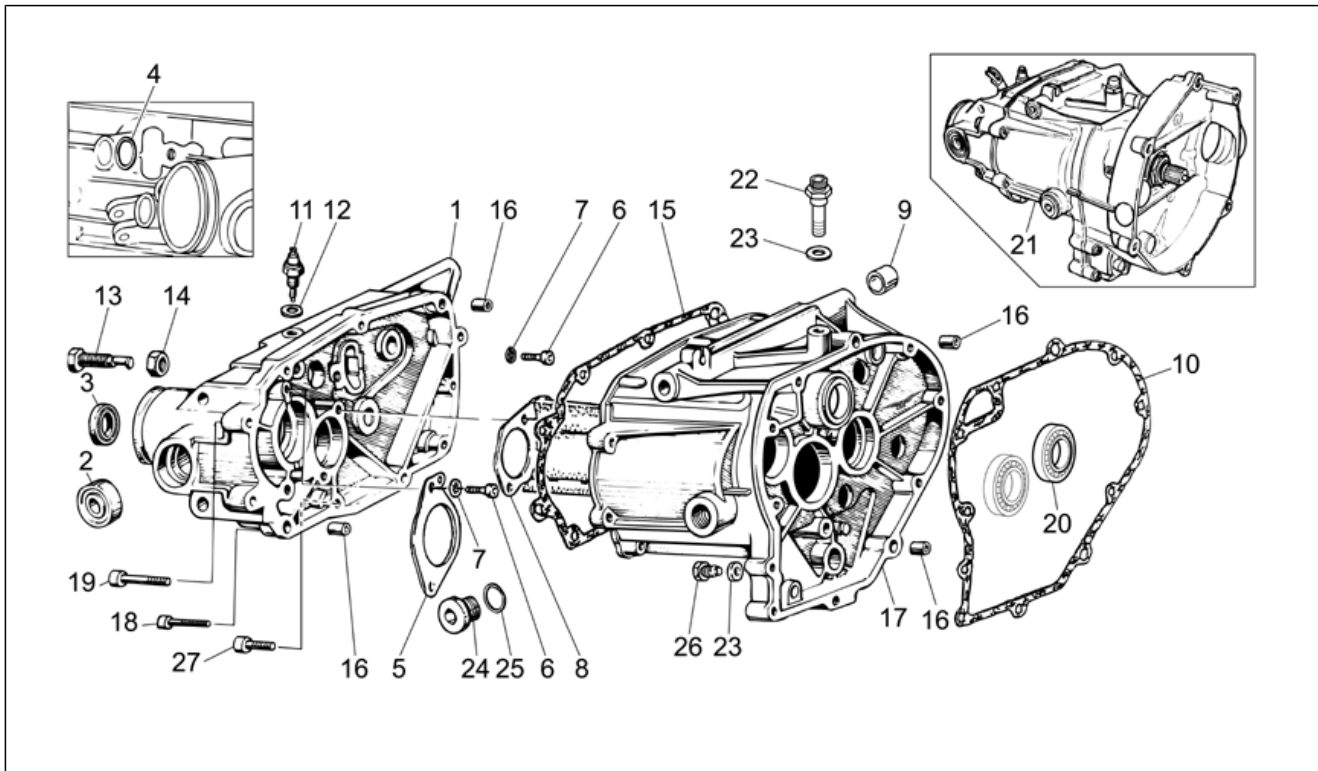
Pos.	Code	Description	Quant	Variants
1	GU32080310	Embrayage	1	
2	GU19083462	Cuvette	1	
3	GU90272075	Anneau élastique	1	
4	GU32084410	Disque embrayage mené	1	
5	GU32067910	Couronne	1	
6	GU14217901	Rondelle 6,4x10x0,7	9	
7	GU98084316	Vis	6	
8	GU32200410	Cloche embrayage	1	
9	GU93180220	Bouchon	1	
10	GU92201225	Roulement 25x52x15	1	
11	GU19203460	Plaque fixation palier	1	
12	GU98084314	Vis M6x14	3	
13	GU95008210	Rondelle 10,2X18X2	1	
14	GU98682330	Vis M6x20	11	
15	GU98680435	Vis M8x35	5	
16	GU98680450	Vis M8x50	1	
17	GU61270300	Rondelle élastique 8x15x0,3	6	
18	GU92606208	Ecrou M8x1,25	1	
19	GU31003766	Bouchon vid.huile M10x1	1	
20	GU90403246	Bague d'étanchéité 32x45x7	1	

Groupe	MOTEUR
Code	34.13
Description	Embrague II
Révision	1



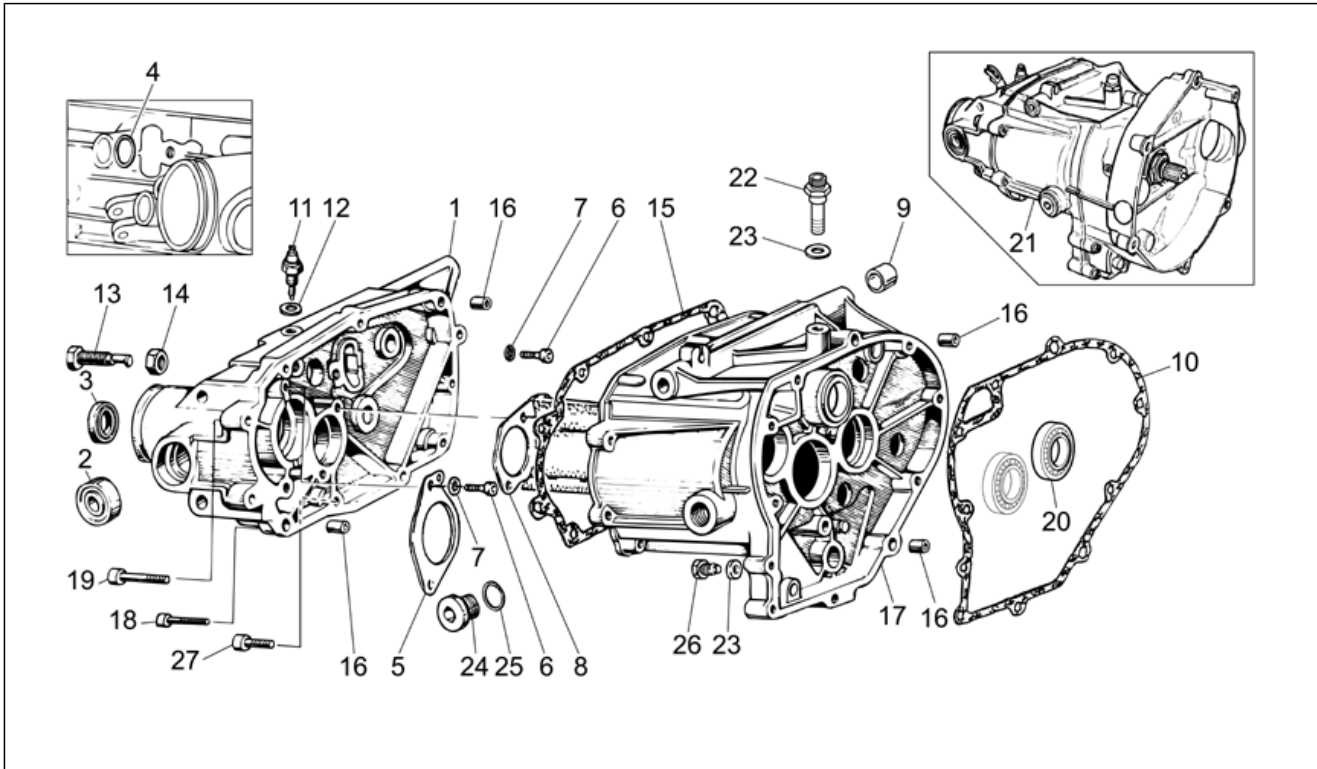
Pos.	Code	Description	Quant	Variants
1	GU14090201	Débrayage	1	
2	GU14090400	Vis embrayage	1	
3	GU92606508	Ecrou	1	
4	GU94321105	Retour levier démarrage	1	
5	GU95780271	Goupille 7x39	1	
6	GU95500222	Goupille	1	
7	GU14086100	Corps extérieur	1	
8	GU90706170	Joint torique 17,13x2,62	1	
9	GU12087001	Palier poussée	1	
10	GU14086000	Corps intérieur	1	
11	GU90400616	Bague d'étanchéité 6x16x7	1	
12	GU27210760	Arbre trnsmission Z=16	1	
13	GU20085720	Tige	1	
14	GU90706235	Joint torique 23,52x1,78	1	
15	GU19213760	Entretoise	1	
16	GU19356760	Ecrou	1	

Groupe	MOTEUR
Code	34.14
Description	Cartier de boîte vitesses
Révision	1



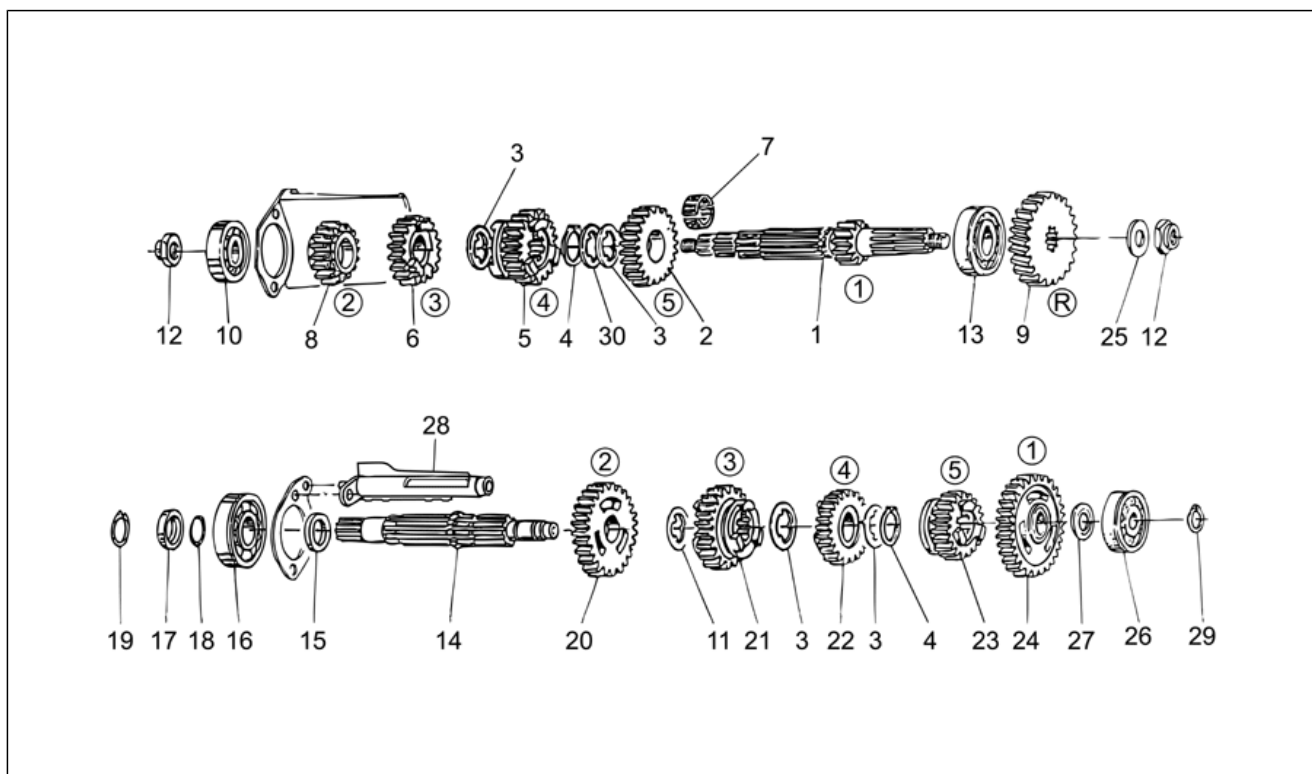
Pos.	Code	Description	Quant	Variants
1	976605	Couvercle changement	1	Année:2009[9]
1	GU32200810	Couvercle changement	1	Année:2003[3], 2004[4], 2005[5], 2006[6], 2007[7]
2	GU92204215	Roulement 15x35x11	2	
3	GU90402841	Bague d'étanchéité 28x40x7	1	
4	GU90706140	Joint torique 13,95x2,92	1	
5	GU32213810	Plaque	1	
6	GU98682314	Vis M6x14	4	
7	GU14217901	Rondelle 6,4x10x0,7	4	
8	GU32208210	Huile cloison	1	
9	GU19202320	Douille 10,25x15,7x8	2	
10	GU23200370	Joint	1	
11	GU19207220	Capteur	1	
12	GU12154200	Joint 8,25x15x1	1	
13	GU19237800	Vis M12x1,25	1	
14	GU92606512	Ecrou bas M12x1,25	1	
15	GU19201120	Joint	1	
16	GU19002020	Douille 6,6x9x13	4	
17	976606	Boîte vitesses noir	1	Année:2009[9]
17	GU32200210	Cartier de boîte vitesses	1	Année:2003[3], 2004[4], 2005[5], 2006[6], 2007[7]
18	GU98682330	Vis M6x20	5	
19	GU98680435	Vis M8x35	4	
20	GU92201120	Roulement à billes 20x42x12	1	
21	976940	Boite de vites.compl.et carter	1	Année:2009[9]
21	GU32991510	Boite de vites.compl.et carter	1	Année:2003[3], 2004[4], 2005[5] Spécifications techniques:Boite de vitesse 1 ère series , numération GL[C1]
21	GU32991511	Boite de vites.compl.et carter	1	Année:2005[5], 2006[6], 2007[7] Spécifications techniques:Boite de vitesse 2 ème series , numération GM[C2]

Groupe	MOTEUR
Code	34.14
Description	Cartier de boîte vitesses
Révision	1



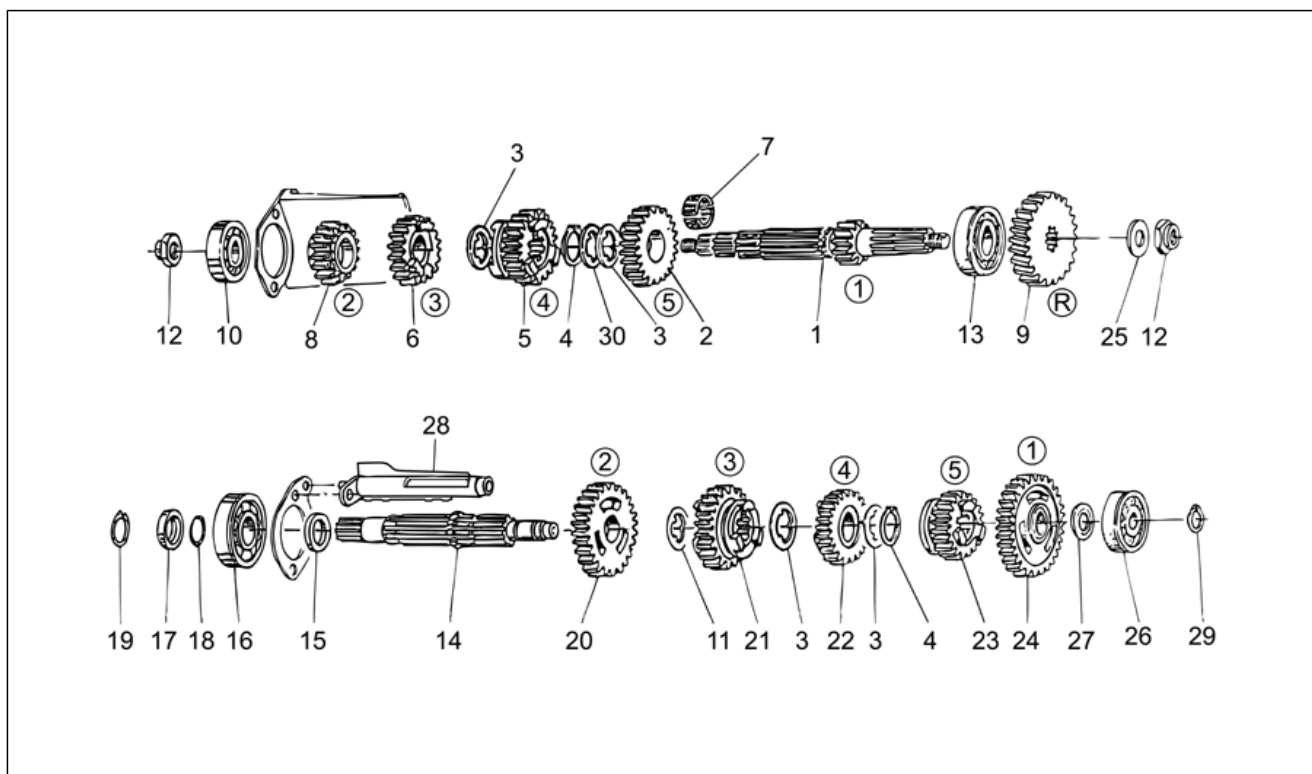
Pos.	Code	Description	Quant	Variants
22	GU32206510	Bouchon purge	1	
23	GU01528930	Joint 10x18x1,5	2	
24	GU12022600	Bouchon huile	1	
25	GU90706203	Joint torique 20,24X2,62	1	
26	GU31003766	Bouchon vid.huile M10x1	1	
27	GU98680335	Vis M6x35	2	

Groupe	MOTEUR
Code	34.15
Description	Boîte de vitesses
Révision	1



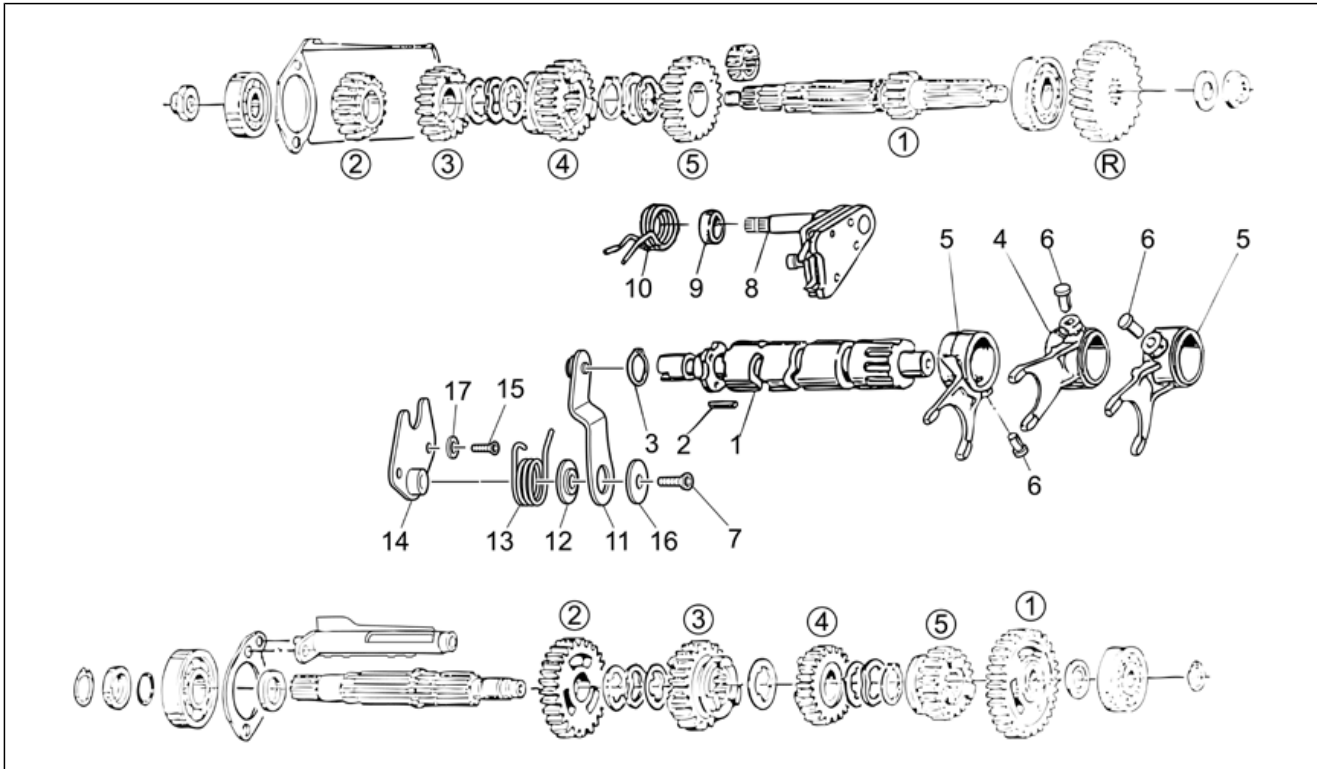
Pos.	Code	Description	Quant	Variants
1	GU23210570	Arbre primaire Z=11	1	Année:2003[3], 2004[4], 2005[5] Spécifications techniques:Boite de vitesse 1 ère series , numération GL[C1]
1	GU32210510	Arbre primaire Z=11	1	Année:2005[5], 2006[6], 2007[7] Spécifications techniques:Boite de vitesse 2 ème series , numération GM[C2]
2	GU32212010	Engrenage 5a AP Z=20	1	Année:2003[3], 2004[4], 2005[5] Spécifications techniques:Boite de vitesse 1 ère series , numération GL[C1]
2	GU32212011	Engrenage 5a AP Z=25	1	Année:2005[5], 2006[6], 2007[7] Spécifications techniques:Boite de vitesse 2 ème series , numération GM[C2]
3	GU19215460	Rondelle éventail	3	
4	GU90271124	Bague seeger	2	
5	GU32211810	Engrenage 4a AP Z=18	1	
6	GU32211410	Engrenage 3a AP Z=18	1	
7	GU92251028	Cage à rouleaux	1	
8	GU23211372	Engrenage 2a AP Z=14	1	
9	GU32211110	Pignon interméd. AP Z=21	1	
10	GU92218417	Roulement AP 17x40x17,5	1	
11	GU19214660	Rondelle d'appui	2	
12	GU10054100	Ecrou	2	
13	GU92230320	Roulement AP 20x37x17	1	
14	GU19213661	Arbre secondaire	1	Année:2003[3], 2004[4], 2005[5] Spécifications techniques:Boite de vitesse 1 ère series , numération GL[C1]
14	GU32213610	Arbre secondaire	1	Année:2005[5], 2006[6], 2007[7] Spécifications techniques:Boite de vitesse 2 ème series , numération GM[C2]
15	GU19212900	Entretoise	1	
16	GU92201220	Roulement 20X47X14	1	

Groupe	MOTEUR
Code	34.15
Description	Boîte de vitesses
Révision	1



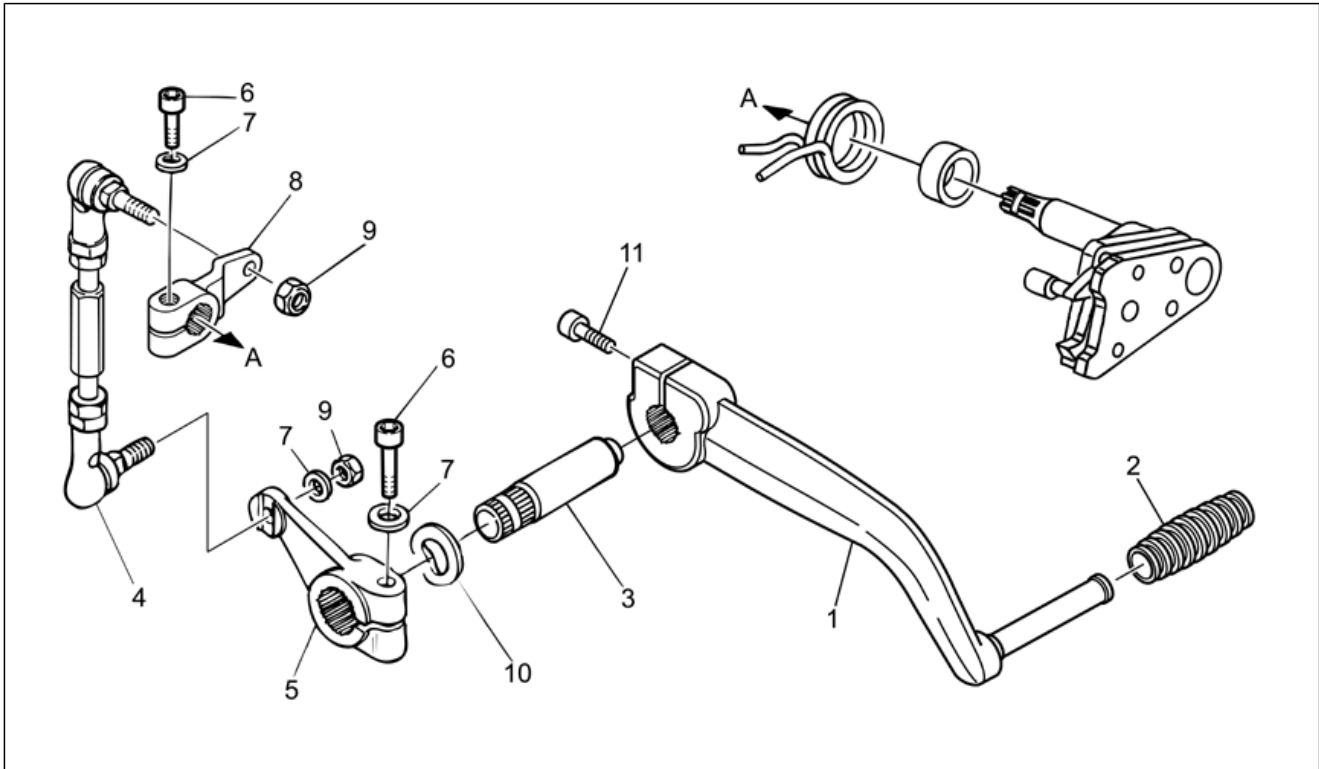
Pos.	Code	Description	Quant	Variants
17	GU19213720	Entretoise	1	
18	GU90706188	Bague d'étanchéité 18,77X1,78	1	
19	GU90271121	Bague seeger	1	
20	GU32214510	Engrenage 2a AS Z=23	1	
21	GU32214810	Engrenage 3a AS Z=23	1	
22	GU32215010	Engrenage 4a AS Z=19	1	
23	GU23215270	Engrenage 5a AS Z=18	1	Année:2003[3], 2004[4], 2005[5] Spécifications techniques:Boite de vitesse 1 ère series , numération GL[C1]
23	GU32215210	Engrenage 5a AS Z=22	1	Année:2005[5], 2006[6], 2007[7] Spécifications techniques:Boite de vitesse 2 ème series , numération GM[C2]
24	GU32214010	Engrenage 1a AS Z=26	1	
25	GU39238100	Rondelle d'appui	1	
26	GU92234716	Roulement	1	
27	GU10214300	Cale 1,5 mm	1	
27	GU10214301	Cale 1,7 mm	1	
27	GU10214302	Cale 1,8 mm	1	
27	GU10214303	Cale 1,9 mm	1	
27	GU10214304	Rondelle 2 mm	1	
27	GU10214305	Cale 2,1 mm	1	
28	GU32202010	Egouttoir	1	
29	GU90271117	Bague seeger	1	

Groupe	MOTEUR
Code	34.16
Description	Selecteur boîte de vitesses
Révision	1



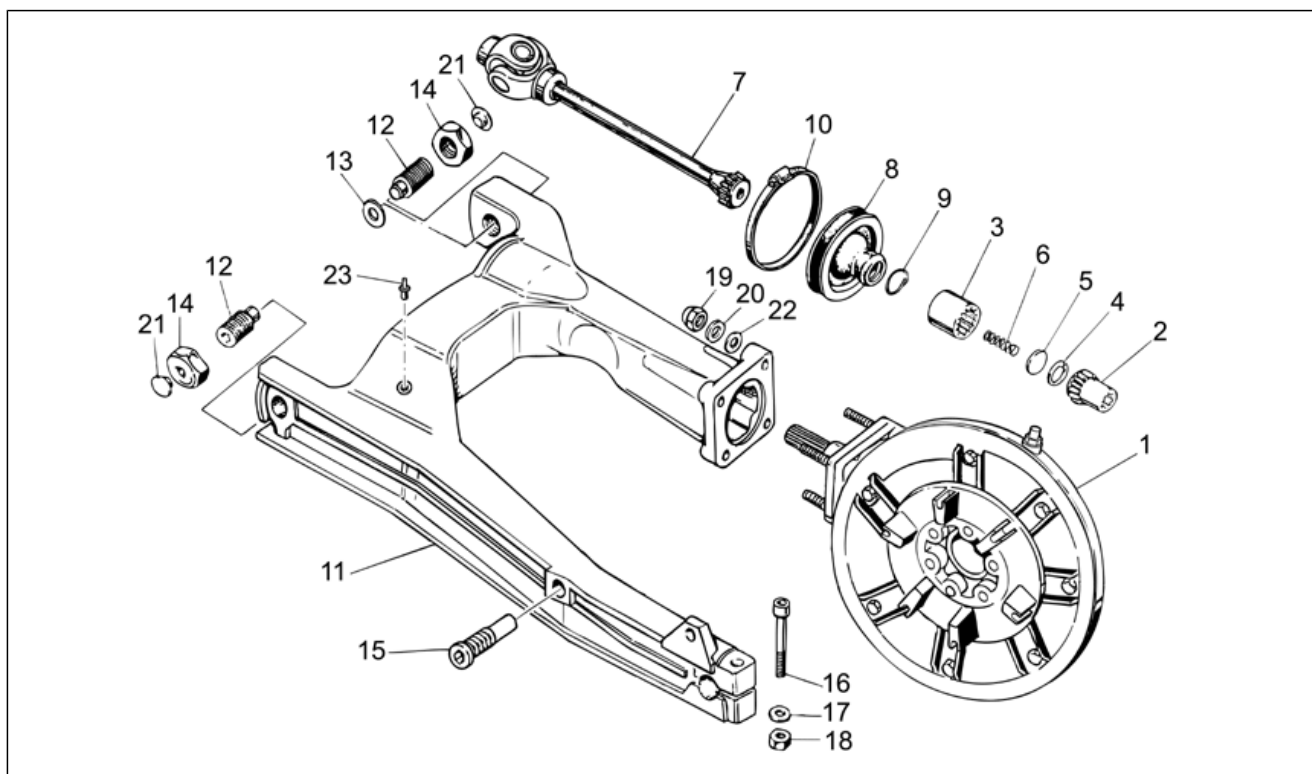
Pos.	Code	Description	Quant	Variants
1	GU32234410	Desmodromique	1	
2	GU19234600	Tige	4	
3	GU90274026	Anneau élastique	1	
4	GU32231210	Fourchette AP	1	
5	GU32231010	Fourchette AS	2	
6	GU32233010	Rouleau	3	
7	GU98230612	Vis	1	
8	GU32236210	Preselecteur complet	1	
9	GU20208520	Entretoise	1	
10	GU32238210	Ressort	1	
11	GU32234710	Levier	1	
12	GU32234810	Rondelle	1	
13	GU32234110	Ressort	1	
14	GU32235710	Plaque	1	
15	GU98257618	Vis	2	
16	GU32234910	Rondelle 6,4x20x1	1	
17	GU14217901	Rondelle 6,4x10x0,7	2	

Groupe	MOTEUR
Code	34.17
Description	Levier boîte de vitesses
Révision	1



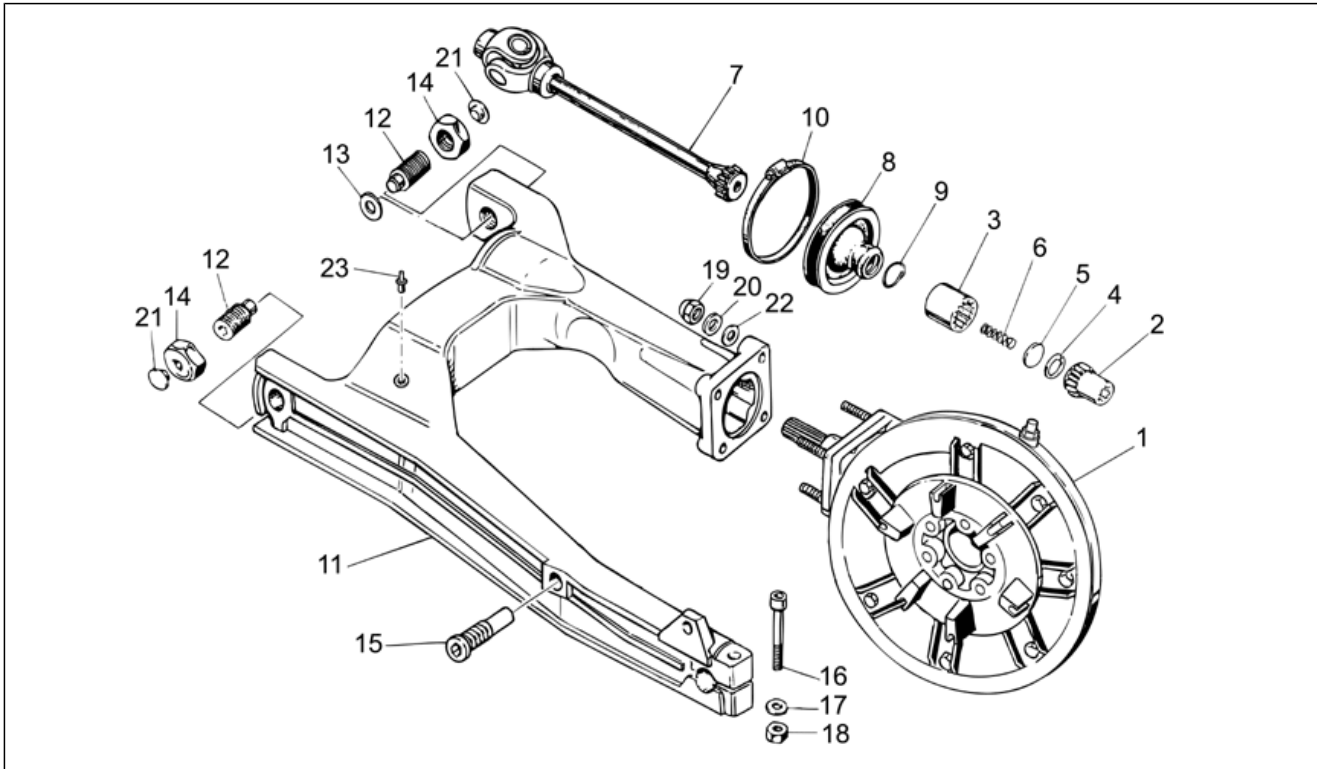
Pos.	Code	Description	Quant	Variants
1	GU32250911	Levier boîte de vitesses	1	
2	AP8220189	Caoutchouc	1	
3	GU32251610	Goujon de levier	1	
4	GU32257810	Tirant pour boîte vitesse cpl.	1	
5	GU32256910	Levier	1	
6	GU98632322	Vis	2	
7	GU03013800	Rondelle 6,4x12	3	
8	GU32258210	Levier de commande	1	
9	GU92630707	Ecrou	2	
10	GU95129260	Rondelle élastique	2	
11	GU98682322	Vis M6x22	1	

Groupe	MOTEUR
Code	34.18
Description	Transmission cpl. I
Révision	1



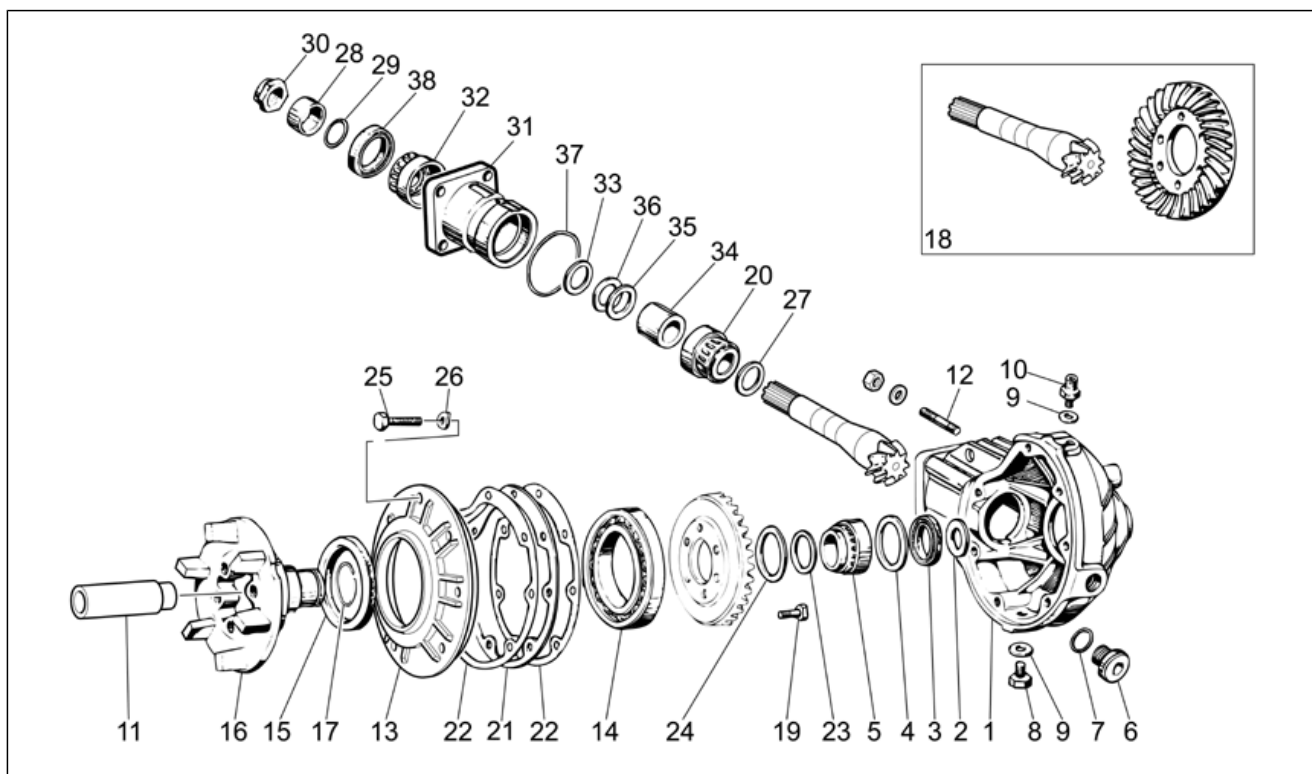
Pos.	Code	Description	Quant	Variants
1	GU32350210	Carter de transm.compl.gris	1	
2	GU31327783	Manchon	1	
3	GU19328801	Manchon	1	
4	GU90272023	Bague seeger	1	
5	GU19327601	Disque	1	
6	GU94321099	Ressort	1	
7	GU23328081	Joint	1	
8	GU23548080	Collier de protection	1	
9	GU23548180	Ressort	1	
10	AP8120246	Collier D=60-80	1	
11	883011	Fourche noire	1	Année:2009[9]
11	GU32540210	Fourche ar.gris	1	Année:2003[3], 2004[4], 2005[5] Couleur véhicule:Brevia Red 2003[b/re], Grigna Grey 2003[g/gr], Ollare Black 2003[o/bl], Race Red 2005[r/re] Spécifications techniques:To frame n. LL 116442[T5]
11	GU32540260	Fourche ar.gris	1	Année:2003[3], 2004[4], 2005[5] Couleur véhicule:Brevia Red 2003[b/re], Grigna Grey 2003[g/gr], Ollare Black 2003[o/bl], Race Red 2005[r/re] Spécifications techniques:From frame n. LL 116443[T6]
11	GU32540260	Fourche ar.gris	1	Année:2006[6] Couleur véhicule:Guzzi Black 2006[g/bl], Mica White 2006[m/wh], Rouge Race 2006[r/red], Cyan 2006[s/bl]
11	GU32540260	Fourche ar.gris	1	Année:2007[7] Couleur véhicule:Guzzi Black/Light Grey 2007[blg/lg], Rouge Race 2006[r/red]
12	GU19547000	Pivot	2	
13	GU35214300	Cale	1	
14	GU31547882	Ecrou	2	
15	GU31544181	Pivot	1	
16	GU98680545	Vis M10x45	1	
17	GU95008210	Rondelle 10,2X18X2	1	

Groupe	MOTEUR
Code	34.18
Description	Transmission cpl. I
Révision	1



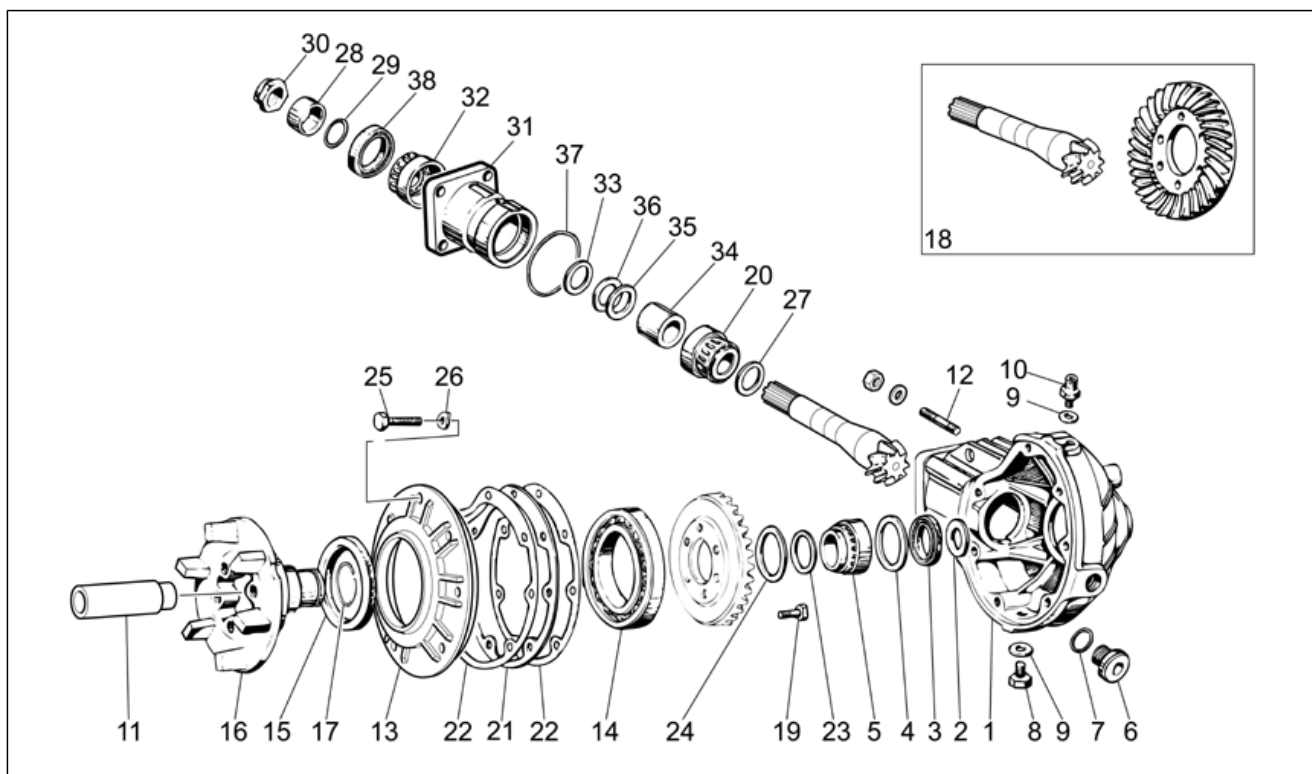
Pos.	Code	Description	Quant.	Variants
18	GU92606210	Ecrou M10x1,5	1	
19	GU92787008	Ecrou borgne M8x1,25	4	
20	GU14615901	Rondelle 8,4x13x0,8	4	
21	GU93180105	Bouchon	2	
22	GU95005308	Rondelle 8,4x14,57x1,6	4	
23	GU03922280	Bouchon 5x9	1	

Groupe	MOTEUR
Code	34.19
Description	Transmission cpl. II
Révision	1



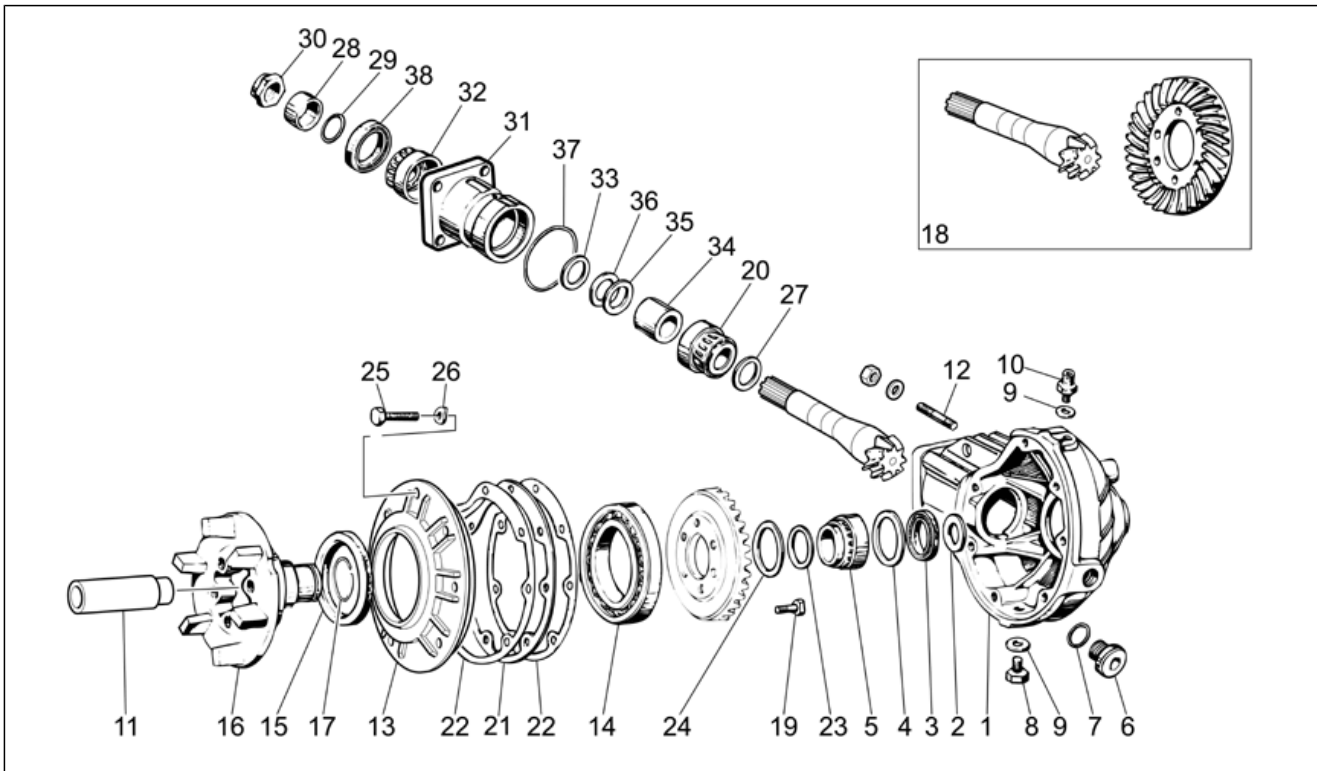
Pos.	Code	Description	Quant	Variants
1	976608	Carter de transmission noir	1	Année:2009[9]
1	GU32350310	Carter de transmission gris	1	Année:2003[3], 2004[4], 2005[5], 2006[6], 2007[7]
2	GU19351900	Rondelle d'appui	1	
3	GU90403549	Bague d'étanchéité 35x47x7	1	
4	GU19351100	Rondelle d'appui	1	
5	GU92252235	Roulement à rouleaux 35x50x17	1	
6	GU12022600	Bouchon huile	1	
7	GU90706203	Joint torique 20,24X2,62	1	
8	GU31003766	Bouchon vid.huile M10x1	1	
9	GU01528930	Joint 10x18x1,5	2	
10	GU19206501	Bouchon purge	1	
11	GU27634110	Entretoise	2	
12	GU96508055	Vis sans tête	4	
13	GU31350480	Couvercle	1	Année:2003[3], 2004[4], 2005[5] Spécifications techniques:To frame n.LL 111907[T1]
13	GU32350410	Couvercle	1	Année:2003[3], 2004[4], 2005[5] Spécifications techniques:From frame n. LL 111908[T2]
13	GU32350410	Couvercle	1	Année:2006[6], 2007[7]
14	GU92201070	Roulement à billes 70x110x13	1	
15	GU90407590	Bague d'étanchéité 75x90x8	1	Année:2003[3], 2004[4], 2005[5] Spécifications techniques:To frame n.LL 111907[T1]
15	GU90407591	Bague d'étanchéité 75x95x10	1	Année:2003[3], 2004[4], 2005[5] Spécifications techniques:From frame n. LL 111908[T2]
15	GU90407591	Bague d'étanchéité 75x95x10	1	Année:2006[6], 2007[7]
16	GU19351401	Pivot	1	Année:2003[3], 2004[4], 2005[5] Spécifications techniques:To frame n.LL 111907[T1]
16	GU32351410	Pivot	1	Année:2006[6], 2007[7]
16	GU32351410	Pivot	1	Année:2003[3], 2004[4], 2005[5] Spécifications techniques:From frame n. LL 111908[T2]

Groupe	MOTEUR
Code	34.19
Description	Transmission cpl. II
Révision	1



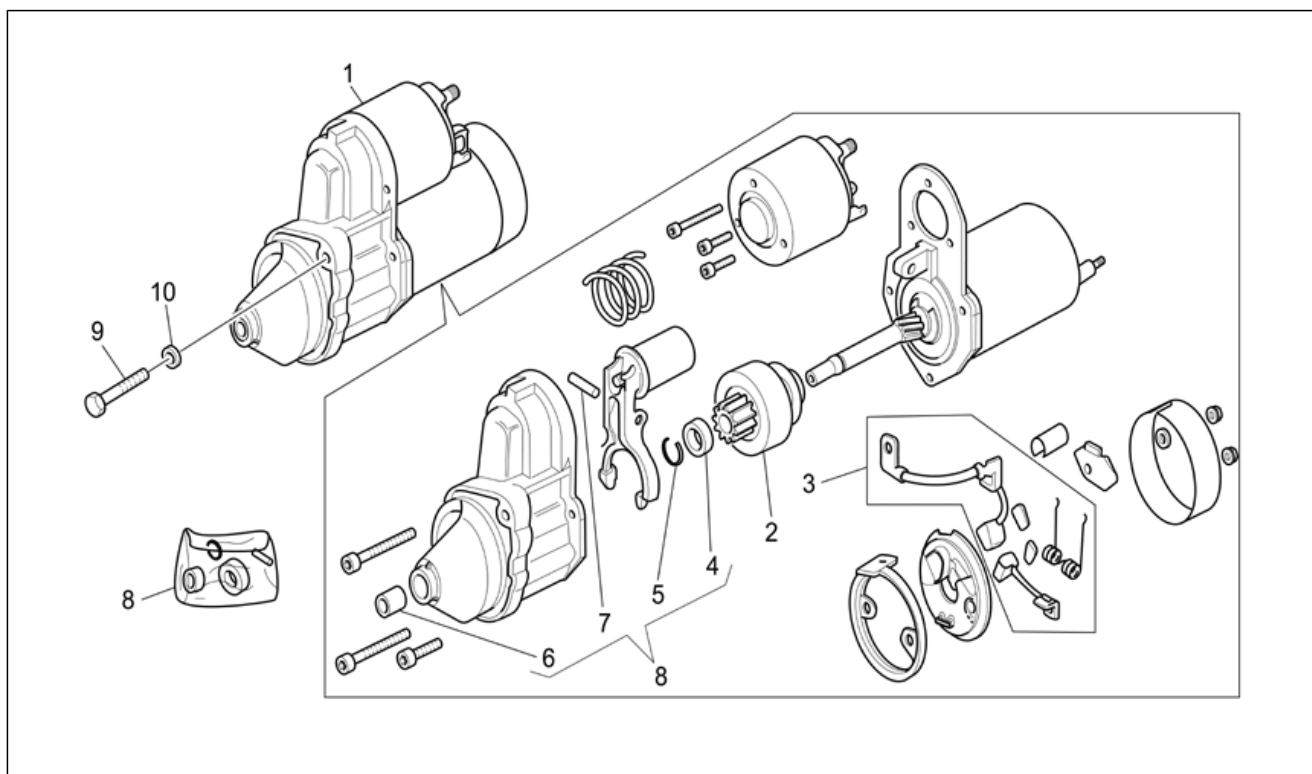
Pos.	Code	Description	Quant	Variants
17	GU90353030	Bague de butée	1	
18	GU32354610	Couple conique 8/33	1	
19	GU03067730	Vis M8x25	6	
20	GU92249227	Roulement roul.con. 25x5	1	
21	GU19355400	Cale 0,8 mm	1	
21	GU19355402	Cale 0,9 mm	1	
21	GU19355404	Cale 1 mm	1	
21	GU19355406	Cale 1,1 mm	1	
21	GU19355408	Cale 1,2 mm	1	
21	GU19355410	Cale 1,3 mm	1	
21	GU19355411	Cale 1,4 mm	1	
21	GU19355412	Cale 1,5 mm	1	
21	GU19355413	Cale 1,6 mm	1	
22	GU19350700	Joint	2	
23	GU19352300	Rondelle éventail	1	
24	GU19353500	Rondelle éventail	1	
25	GU19357660	Vis	7	
26	GU61270300	Rondelle élastique 8x15x0,3	7	
27	GU19355320	Cale 1 mm	1	
27	GU19355321	Cale 1,1 mm	1	
27	GU19355322	Cale 1,2 mm	1	
27	GU19355323	Cale 1,3 mm	1	
27	GU19355324	Cale 1,4 mm	1	
27	GU19355325	Cale 1,5 mm	1	
27	GU19355326	Cale 1,6 mm	1	
27	GU19355327	Cale 1,7 mm	1	
27	GU19355328	Cale 1,8 mm	1	
27	GU19355329	Cale 1,9 mm	1	

Groupe	MOTEUR
Code	34.19
Description	Transmission cpl. II
Révision	1



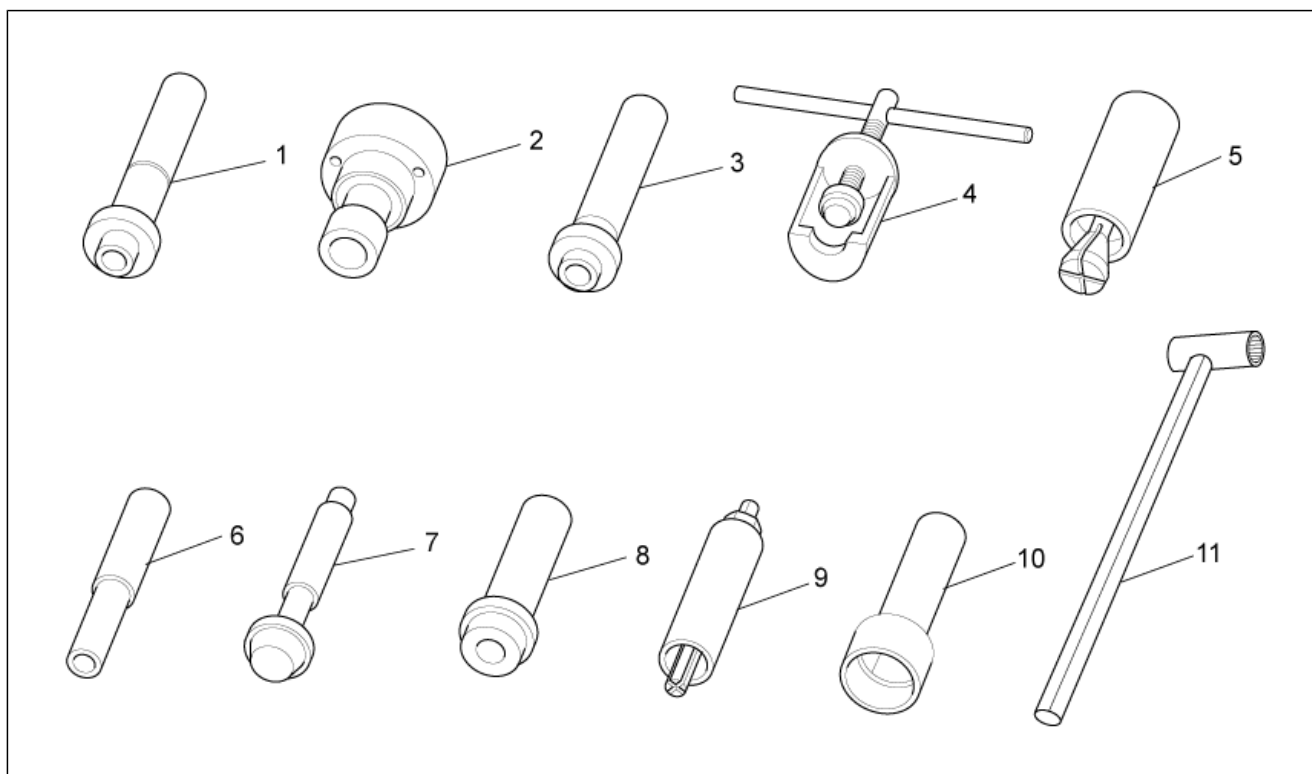
Pos.	Code	Description	Quant	Variants
28	GU19356801	Entretoise	1	
29	GU90706188	Bague d'étanchéité 18,77X1,78	1	
30	GU19356700	Ecrou	1	
31	GU20352421	Flasque	1	Spécifications techniques: To frame n.LL 111907[T1]
32	GU92249220	Roulement à rouleaux 20x47x14	1	
33	GU19355300	Cale 1 mm	2	
33	GU19355301	Cale 1,1 mm	2	
33	GU19355302	Cale 1,2 mm	2	
33	GU19355303	Cale 1,3 mm	2	
33	GU19355304	Cale 1,4 mm	2	
33	GU19355305	Cale 1,5 mm	2	
33	GU19355306	Cale 1,6 mm	2	
33	GU19355307	Cale 1,7 mm	2	
33	GU19355308	Cale 1,8 mm	2	
33	GU19355309	Cale 1,9 mm	2	
34	GU20355121	Entretoise	1	
35	GU19355200	Rondelle ajustem. 0,1 mm	1	
36	GU19355202	Rondelle ajustem. 0,15 mm	1	
37	GU90706584	Joint 58,42x2,62	1	
38	GU90403251	Bague d'étanchéité 32x47x10	1	

Groupe	MOTEUR
Code	34.45
Description	Démarrreur
Révision	1



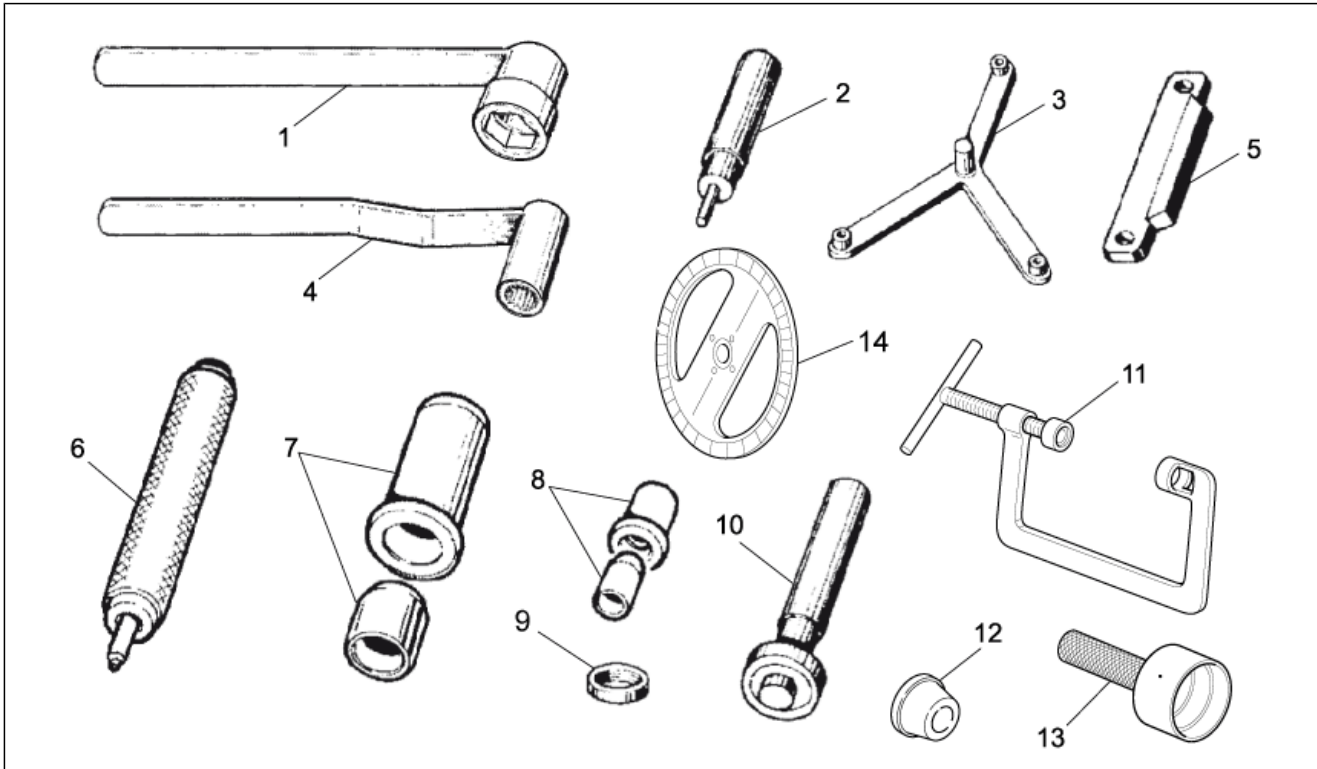
Pos.	Code	Description	Quant	Variants
1	GU05730730	Démarrreur Bosch	1	Année:2009[9] Spécifications techniques:Démarrreur Bosch[B]
1	GU30730711	Démarrreur Valeo	1	Année:2003[3], 2004[4], 2005[5], 2006[6], 2007[7] Spécifications techniques:Démarrreur Valeo[V]
2	GU30530510	Pignon complète	1	Spécifications techniques:Démarrreur Valeo[V]
3	GU30530511	Kit de révision brosse	1	Spécifications techniques:Démarrreur Valeo[V]
4	0000000	Pneu s. chambre	1	
5	0000000	Pneu s. chambre	1	
6	0000000	Pneu s. chambre	1	
7	0000000	Pneu s. chambre	1	
8	GU30530512	Kit rév. démarrreur	1	Spécifications techniques:Démarrreur Valeo[V]
9	GU98082435	Vis M8x35	2	
10	GU95008208	Rondelle 8,4X15X1,5	2	

Groupe	OUTILLAGE SPECIAL
Code	36.56
Description	Specific tools I
Révision	1



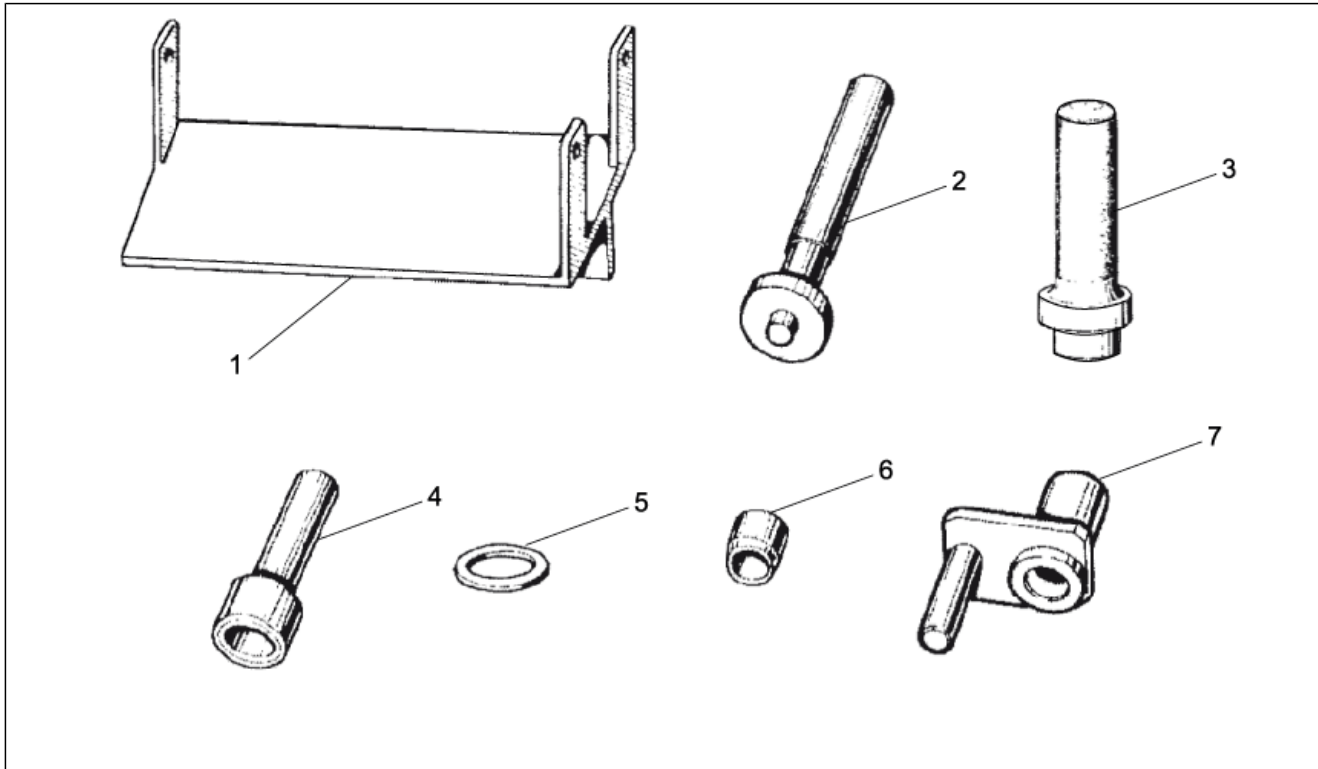
Pos.	Code	Description	Quant	Variants
1	GU19926100	Poinçon pour bague d'étanch.	1	
2	GU19928800	Outil de prémont. couple con.	1	
3	GU19926000	Poinçon pour bag.d'étanc.cart	1	
4	GU19907000	Extracteur bague interne	1	
5	GU19927500	Extracteur bague ext.roulem.	1	
6	GU19926200	Poinçon pour roulem.pignon c.	1	
7	GU19926400	Poinçon pour bague ext.roulem.	1	
8	GU19926500	Poinçon pour bag.d'étanc.cart	1	
9	GU19927600	Extracteur pour roulem.porte-br	1	
10	GU19927900	Poinçon pour presser le roulem	1	
11	GU19907100	Outil de tenue pin.couple con.	1	

Groupe	OUTILLAGE SPECIAL
Code	36.57
Description	Specific tools II
Révision	1



Pos.	Code	Description	Quant	Variants
1	GU19905460	Clé de tenue écrou	1	
2	GU19905900	Poinçon pour roul.arbre d'embr	1	
3	GU19906500	Outil de mont. disque d'embr.	1	
4	GU19907160	Outil de tenue de l'arb.d'embr	1	
5	GU19911800	Outil de tenue volant	1	
6	GU19926020	montage clapet sur guide soup.	1	
7	GU19927220	montage bag. sur le couv.distr	1	
8	GU19927320	Outil pour montage bague	1	
9	GU19927800	Douille de réd.pour outil	1	
10	GU19929400	Poinçon pour roul.arbre d'embr	1	
11	GU10907200	Out.mont./dém.soupapes	1	
12	GU12912000	Out.mont.bride volant	1	
13	GU19927100	Out.mont.joint bride volant	1	
14	GU19929600	Disque contr.calage distr/allu	1	

Groupe	OUTILLAGE SPECIAL
Code	36.58
Description	Specific tools III
Révision	1



Pos.	Code	Description	Quant	Variants
1	GU19902500	Support pour carter vitesses	1	
2	GU19926300	Poinçon pour roulem.arbre prim	1	
3	GU19926460	Introduceur roulem.arbre sec.	1	
4	GU19927200	Poinçon pour bague d'étanchéité	1	
5	GU19927202	Entretoise pour mont.bague	1	
6	GU19927300	Montage bag. sur l'arbre sec.	1	
7	GU19927700	Outil tenue engrenage renvoi	1	